



**BOSCH**

Planungsunterlage für die Fachkraft

# Gas-Brennwertgerät **Condens 5300i WMA**

GC5300i WMA 24/100 S



## Inhaltsverzeichnis

<b>1 Gas-Brennwertgeräte GC5300i WMA. . . . .</b>	<b>5</b>
1.1 Merkmale und Anwendungsbereiche. . . . .	5
1.2 Typenübersicht Condens 5300i WMA . . . . .	6
1.3 Energieeffizienz. . . . .	7
<b>2 Anlagenbeispiele . . . . .</b>	<b>8</b>
2.1 Hinweise für alle Anlagenbeispiele . . . . .	8
2.2 GC5300i WMA 24/100 S, Solaranlage, Pufferspeicher und ein direkt nachgeschalteter ungemischter Heizkreis. . . . .	11
2.2.1 Hydraulik mit Regelung (Prinzipschema) . . . . .	11
2.2.2 Anwendungsbereich . . . . .	12
2.2.3 Anlagenkomponenten . . . . .	12
2.2.4 Funktionsbeschreibung. . . . .	12
2.3 GC5300i WMA 24/100 S, Solaranlage, Pufferspeicher, hydraulische Weiche und ein ungemischter Heizkreis. . . . .	13
2.3.1 Hydraulik mit Regelung (Prinzipschema) . . . . .	13
2.3.2 Anwendungsbereich . . . . .	14
2.3.3 Anlagenkomponenten . . . . .	14
2.3.4 Funktionsbeschreibung. . . . .	14
2.4 GC5300i WMA 24/100 S, Solaranlage, Pufferspeicher, hydraulische Weiche und zwei Heizkreise . . . . .	15
2.4.1 Hydraulik mit Regelung (Prinzipschema) . . . . .	15
2.4.2 Anwendungsbereich . . . . .	16
2.4.3 Anlagenkomponenten . . . . .	16
2.4.4 Funktionsbeschreibung. . . . .	16
2.5 GC5300i WMA 24/100 S, Solaranlage, Pufferspeicher, Fremdwärmeeintrag und ein direkt nachgeschalteter ungemischter Heizkreis. . . . .	17
2.5.1 Hydraulik mit Regelung (Prinzipschema) . . . . .	17
2.5.2 Anwendungsbereich . . . . .	18
2.5.3 Anlagenkomponenten . . . . .	18
2.5.4 Funktionsbeschreibung. . . . .	18
2.6 GC5300i WMA 24/100 S, Solaranlage, Pufferspeicher, Fremdwärmeeintrag, hydraulische Weiche und ein ungemischter Heizkreis. . . . .	19
2.6.1 Hydraulik mit Regelung (Prinzipschema) . . . . .	19
2.6.2 Anwendungsbereich . . . . .	20
2.6.3 Anlagenkomponenten . . . . .	20
2.6.4 Funktionsbeschreibung. . . . .	20
2.7 GC5300i WMA 24/100 S, Solaranlage, Pufferspeicher, Fremdwärmeeintrag, hydraulische Weiche und 2 Heizkreise . . . . .	21
2.7.1 Hydraulik mit Regelung (Prinzipschema) . . . . .	21
2.7.2 Anwendungsbereich . . . . .	22
2.7.3 Anlagenkomponenten . . . . .	22
2.7.4 Funktionsbeschreibung. . . . .	22
2.8 GC5300i WMA 24/100 S, Pufferspeicher, Luft-Wasser-Wärmepumpe mit Inneneinheit, hydraulische Weiche und ein gemischter Heizkreis. . . . .	23
2.8.1 Hydraulik mit Regelung (Prinzipschema) . . . . .	23
2.8.2 Anwendungsbereich . . . . .	24
2.8.3 Anlagenkomponenten . . . . .	24
2.8.4 Funktionsbeschreibung. . . . .	24
2.9 GC5300i WMA 24/100 S, Pufferspeicher, Luft-Wasser-Wärmepumpe mit Inneneinheit, hydraulische Weiche und 2 Heizkreise . . . . .	25
2.9.1 Hydraulik mit Regelung (Prinzipschema) . . . . .	25
2.9.2 Anwendungsbereich . . . . .	26
2.9.3 Anlagenkomponenten . . . . .	26
2.9.4 Funktionsbeschreibung. . . . .	26
<b>3 Technische Beschreibung . . . . .</b>	<b>27</b>
3.1 Produktübersicht . . . . .	27
3.2 Funktion. . . . .	29
3.3 Eigenschaften. . . . .	30
3.4 Funktionsprinzip der Gas-Brennwertgeräte. . . . .	31
3.4.1 Wärmetauscher- und Gasbrennereinheit . . . . .	31
3.4.2 Brennerzündung und Flammenüberwachung . . . . .	32
3.4.3 Heizungspumpe und Hydraulik . . . . .	32
3.4.4 Verbrennungsluftzufuhr und Abgasableitung. . . . .	32
3.4.5 Gas-Luft-Verbundregelung . . . . .	32
3.5 Abmessungen und Mindestabstände. . . . .	33
3.5.1 Gerät mit Pufferspeicher . . . . .	33
3.5.2 Gerät mit Set Anschlussplatte (Zubehör CS 35) ohne Anschluss-Set . . . . .	33
3.5.3 Gerät mit Set Anschlussplatte (Zubehör CS 35). . . . .	35
3.5.4 Montage des Kondensatsiphons . . . . .	35
3.5.5 Gerät mit Basismodul (Zubehör CS 35), horizontalem Anschluss-Set (Zubehör Anschluss-Set horizontal (CS 10)) und Anschlussleitungen zum Pufferspeicher (Zubehör CS 40) . . . . .	36
3.5.6 Gerät mit Anschluss-Set für direkten Anschluss (Zubehör CS 41) und Basismodul (Zubehör SF 12) . . . . .	38
3.5.7 Gerät mit Set Anschlussplatte (Zubehör CS 35), vertikalem Anschluss-Set (Zubehör Anschluss-Set vertikal (CS 33)) und Anschlussleitungen zum Pufferspeicher (CS 40) . . . . .	39
3.5.8 Gerät mit Set Anschlussplatte (Zubehör CS 35) und Set Anschlussadapter (Zubehör CS 42) . . . . .	40
3.5.9 Gerät mit Abgaszubehör . . . . .	41
3.6 Anforderungen an den Aufstellraum . . . . .	42
3.7 Heizung . . . . .	42

3.8	Technische Daten Gerät . . . . .	43	<b>9</b>	<b>Montage . . . . .</b>	<b>64</b>
3.9	Technische Daten Warmwasserspeicher . . . . .	45	9.1	Auswahlhilfe für Anschlusszubehör. . . . .	64
3.10	Produktdaten gemäß EU-Richtlinie für Energieeffizienz ErP (Energy-related Products) . . . . .	45	9.2	Anschlusszubehöre für Condens 5300i WMA . . . . .	65
3.11	Produktdaten gemäß Gebäudeenergiegesetz (GEG) . . . . .	45	9.2.1	Kesselspezifisches Anschlusszubehör für Condens 5300i WMA . . . . .	65
3.12	Elektrische Verdrahtung . . . . .	46	9.2.2	Allgemeine Anschlusszubehöre. . . . .	68
3.13	Elektrischer Anschluss von externem Zubehör . . . . .	47	<b>10</b>	<b>Regelung. . . . .</b>	<b>70</b>
3.14	Pufferspeicher und Anschluss-Sets . . . . .	48	10.1	Steuergerät UI 300 . . . . .	70
3.15	Pufferspeicher anschließen. . . . .	49	10.2	Übersicht der Regler. . . . .	71
3.15.1	Anforderungen an den Pufferspeicher (nicht im Lieferumfang enthalten) . . . . .	49	10.3	Smarte Regelung Easy Control CT 200 . . . . .	73
3.15.2	Druckverlust zwischen Pufferspeicher und Gerät . . . . .	49	10.3.1	Design-Regler Easy Control CT 200 . . . . .	74
<b>4</b>	<b>Warmwasserbereitung . . . . .</b>	<b>50</b>	10.3.2	Control Key K 20 RF für Regler Easy Control CT 200. . . . .	75
4.1	Installation der Trinkwasser- Rohrleitungen . . . . .	50	10.4	Regelung mit Regelsystem EMS 2 . . . . .	77
4.2	Entscheidungshilfen zur Wahl der Warmwasserbereitung. . . . .	50	10.4.1	Auswahlhilfe für die mögliche Ausstattung mit Komponenten des Regelsystems EMS 2. . . . .	78
4.3	Einstellmöglichkeiten im UI 300 . . . . .	51	10.4.2	Module für die Gas-Brennwertgeräte . . . . .	79
4.4	Warmwasserbereitung mit Condens 5300i WMA . . . . .	51	10.4.3	Halterung für Einbau eines Reglers (Zubehör CS 36). . . . .	79
4.4.1	Pufferwärme-Umladefunktion . . . . .	51	10.4.4	EMS-BUS-Erweiterung CS 37. . . . .	80
4.4.2	Rücklaufoptimierung. . . . .	51	10.4.5	Verbindung mit dem Internet . . . . .	80
4.5	Einsatzgrenze Schichtladespeicher . . . . .	52	10.4.6	Bedienung über das Internet . . . . .	81
4.6	Warmwasser-Zirkulationsleitung für Warmwasserspeicher . . . . .	52	10.5	Regelungsarten. . . . .	82
4.7	Dimensionierung der Zirkulationsleitungen . . . . .	52	10.5.1	Raumtemperaturgeführte Regelung . . . . .	82
<b>5</b>	<b>Vorschriften und Betriebsbedingungen . . . . .</b>	<b>53</b>	10.5.2	Außentemperaturgeführte Regelung. . . . .	82
5.1	Auszüge aus Vorschriften . . . . .	53	10.5.3	Außentemperaturgeführte Regelung mit Raumtemperaturaufschaltung . . . . .	83
5.2	Anforderungen an die Betriebsweise. . . . .	53	10.5.4	Einzelraumregelung . . . . .	83
<b>6</b>	<b>Gebäudeenergiegesetz (GEG) . . . . .</b>	<b>54</b>	<b>11</b>	<b>Abgasführung . . . . .</b>	<b>84</b>
<b>7</b>	<b>Wichtige hydraulische Anlagenkomponenten . . . . .</b>	<b>55</b>	11.1	Kennzeichnung von Abgasführungsarten . . . . .	84
7.1	Einsatz von Frostschutzmittel . . . . .	55	11.2	Zulässige Abgaszubehöre . . . . .	84
7.2	Hydrauliken für maximalen Brennwertnutzen . . . . .	56	11.3	Montagehinweise . . . . .	84
7.3	Fußbodenheizung . . . . .	56	11.4	Abgasführung im Schacht . . . . .	85
7.4	Heizungspumpen für Condens 5300i WMA. . . . .	57	11.4.1	Anforderungen an den Schacht . . . . .	85
7.5	Ausdehnungsgefäß (Zubehör) . . . . .	59	11.4.2	Schachtmaße prüfen . . . . .	85
7.6	Heizwasser . . . . .	60	11.5	Prüföffnungen . . . . .	86
7.7	Magnetitabscheider . . . . .	61	11.6	Vertikale Abgasführung über das Dach . . . . .	86
7.8	Füll- und Entleerhahn installieren . . . . .	61	11.7	Länge einer Abgasanlage berechnen. . . . .	87
<b>8</b>	<b>Kondensatableitung . . . . .</b>	<b>62</b>	11.8	Luft-Abgas-Führung nach C13(x). . . . .	88
8.1	Kondensatableitung . . . . .	62	11.9	Luft-Abgas-Führung nach C33(x). . . . .	89
8.1.1	Neutralisationspflicht . . . . .	62	11.9.1	Luft-Abgas-Führung nach C33x im Schacht . . . . .	89
8.1.2	Ausreichende Vermischung . . . . .	62	11.9.2	Vertikale Luft-Abgas-Führung nach C33(x) über das Dach. . . . .	89
8.1.3	Kondensatableitung aus einem feuchteunempfindlichen Schornstein . . . . .	62	11.10	Luft-Abgas-Führung nach C43(x). . . . .	90
8.2	Ableitung von Kondensat. . . . .	63	11.11	Luft-Abgas-Führung nach C53(x). . . . .	90
8.3	Montage des Kondensatsiphons . . . . .	63	11.11.1	Luft-Abgas-Führung nach C53(x) im Schacht . . . . .	90
			11.11.2	Luft-Abgas-Führung nach C53x an der Außenwand . . . . .	91
			11.12	Luft-Abgas-Führung nach C93x . . . . .	91
			11.12.1	Starre Abgasführung nach C93x im Schacht . . . . .	92
			11.12.2	Flexible Abgasführung nach C93x im Schacht . . . . .	92

11.13 Luft-Abgas-Führung nach C63 . . . . .	93
11.14 Abgasführung nach B23p . . . . .	93
11.15 Abgasführung nach B23p/B53p. . . . .	94
11.15.1 Starre Abgasführung nach B23p/ B53p im Schacht. . . . .	94
11.15.2 Flexible Abgasführung nach B23p/ B53p im Schacht. . . . .	94
11.16 Abgasführung nach B33 . . . . .	95
11.16.1 Starre Abgasführung nach B33 im Schacht . . . . .	95
11.16.2 Flexible Abgasführung nach B33 im Schacht . . . . .	95
11.17 Mehrfachbelegung . . . . .	96
11.17.1 Zuordnung zur Gerätegruppe für Mehrfachbelegung . . . . .	96
11.17.2 Minimale Leistung (Heizung und Warmwasser) des Wärmeerzeugers anheben . . . . .	96
11.17.3 Luft-Abgas-Führung nach C(10)3x . . .	96
11.17.4 Luft-Abgas-Führung nach C(12)3x . . .	96
11.17.5 Luft-Abgas-Führung nach C(13)3x . . .	97
11.17.6 Luft-Abgas-Führung nach C(14)3x . . .	97
11.18 Kaskade . . . . .	101
11.18.1 CO-Melder zur Notabschaltung der Kaskade . . . . .	101
11.18.2 Zuordnung zur Gerätegruppe für Kaskade . . . . .	101
11.18.3 Minimale Leistung (Heizung und Warmwasser) des Wärmeerzeugers anheben . . . . .	101
11.18.4 Abgasführung nach B23p/B53p . . . .	101
11.18.5 Luft-Abgas-Führung nach C93x. . . . .	102

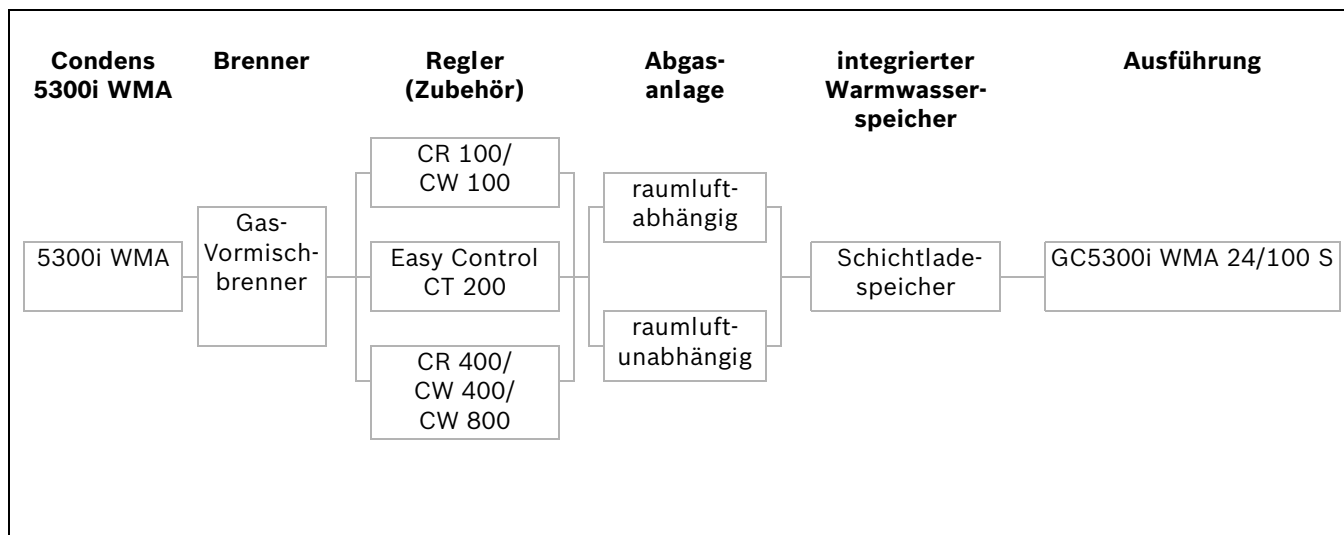
## 1 Gas-Brennwertgeräte GC5300i WMA

### 1.1 Merkmale und Anwendungsbereiche

	GC5300i WMA 24/100 S
Kurzbeschreibung	Kompaktheizzentralen für Heizung und Warmwasser unter einheitlicher weißer Verkleidung
Empfohlener Einsatzbereich	<ul style="list-style-type: none"> <li>• Einfamilien-, Zweifamilien- und Reihenhäuser</li> <li>• Gebäude mit geringem Wärmebedarf</li> </ul>
Empfohlener Aufstellort	<ul style="list-style-type: none"> <li>• Im Wohnbereich, Mehrzweckräumen, Hobbyraum, Hausarbeitsraum</li> <li>• Im Keller</li> </ul>
Leistungsgrößen	24,0 kW
Min. Heizleistung (80/60 °C)	3,1 kW
Warmwasserleistung	30,0 kW
Modulation	Heizung: bis 1:8; Warmwasserbereitung: bis zu 1:10
Speichergrößen/-varianten	Schichtladespeicher 100 l
Intelligente Hydraulik	Mischventil zur Nutzung von Wärme aus einem Pufferspeicher für Heizung und Warmwasserbereitung ohne Einschalten des Gasbrenners
Solare Trinkwassererwärmung	Über Pufferspeicher
Regenerative Heizungsunterstützung	Über Pufferspeicher
Praktisches Design	Geteilte Auslieferung, einfache Einbringung, schneller Aufbau, zweiteiliger Gerätedeckel für komfortable Wartung.
Touchscreen-Komfort	Einfache, intuitive Bedienung über interaktive Touchkeys
Systemoptimierung	<ul style="list-style-type: none"> <li>• Anschlusszubehöre nach oben/zur Seite</li> <li>• Externe Ausdehnungsgefäße (Heizung/Warmwasser/Solar)</li> <li>• System-Pakete mit 5 Jahren Systemgarantie</li> </ul>
Internet und Apps	<ul style="list-style-type: none"> <li>• Internet-Schnittstelle (MB LAN 2) in Verbindung mit dem Regler CR 400/ CW 400/CW 800 als Zubehör zur Kommunikation mit handelsüblichem Router und zur komfortablen und einfachen Bedienung über Smartphone oder Tablet-PC</li> </ul>
A+ Energieeffizienz	A+ / A Die Klassifizierung zeigt die Energieeffizienz des Condens 5300i WMA in Verbindung mit einem witterungsgeführten Regler mit System-Regler CW 400. Die Klassifizierung kann je nach Komponenten oder Leistungsgrößen eventuell abweichen.

Tab. 1 Merkmale und Anwendungsbereiche

**Auswahlhilfe Condens 5300i WMA**



**1.2 Typenübersicht Condens 5300i WMA**



Bild 1 Typenübersicht

[1] GC5300i WMA 24/100 S

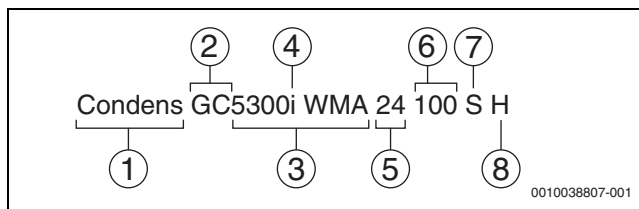


Bild 2 Typenschlüssel

- [1] Produktname
- [2] Gas-Brennwert
- [3] Baureihe
- [4] Konnektivität
- [5] Leistungsgröße in kW
- [6] Integrierte Warmwasserbereitung mit angebaurem 100-l-Speicher
- [7] Kennung der Speicherart: S = Schichtladespeicher
- [8] Gasart: H = G20; L = G25

### 1.3 Energieeffizienz

Gemäß Anforderungen der Europäischen Union müssen Wärmeerzeuger ab 26. September 2015 bestimmte Anforderungen an die Energieeffizienz erfüllen. Zudem müssen Produkte mit einer Leistung bis 70 kW mit einem Energieeffizienzlabel gekennzeichnet werden. Dieses Produktlabel wird allen betroffenen Produkten serienmäßig beigelegt.

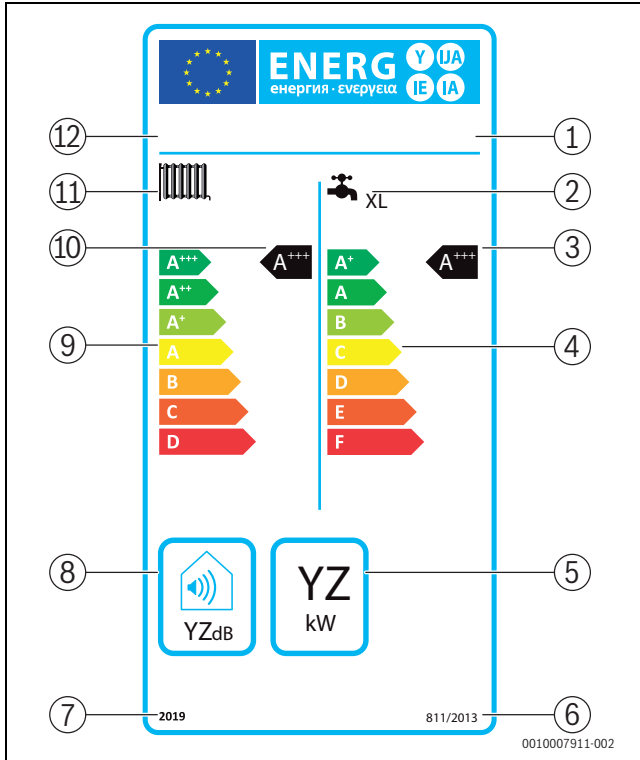


Bild 3 ErP-Label (Beispiel)

- [1] Gerätetyp
- [2] Warmwasserbereitung (Lastprofil XL)
- [3] Jahreszeitbedingte Warmwasserbereitungs-Energieeffizienz
- [4] Energieeffizienzklassen Warmwasserbereitung
- [5] Wärmenennleistung
- [6] Richtliniennummer
- [7] Jahreszahl
- [8] Schallleistungspegel
- [9] Energieeffizienzklassen Heizung
- [10] Jahreszeitbedingte Raumheizungs-Energieeffizienz
- [11] Raumheizung
- [12] Hersteller

Basis für die Einstufung der Produkte ist die Energieeffizienz der Wärmeerzeuger. Über das neue Label auf den Produkten erhalten Kunden zusätzlich umweltrelevante Informationen. Unterteilt werden die Wärmeerzeuger zunächst in verschiedene Effizienzklassen. Ergänzend dazu geben wir die wichtigsten Produktkennwerte in den technischen Daten an (→ Seite 43).

Die Einteilung in die Effizienzklassen erfolgt auf Grundlage der sogenannten Raumheizungseffizienz  $\eta_s$ . Dem entsprechend wird die Effizienz der Wärmeerzeuger bis 70 kW nicht mehr mit Hilfe des Normnutzungsgrades dargestellt, sondern mit der Raumheizungs-Energieeffizienz (Beispiel: Raumheizungs-Energieeffizienz bis zu 94 % anstatt Normnutzungsgrad bis zu 109 %). Im Leistungsbereich über 70 kW wird die Effizienz in Anleh-

nung an die EU-Richtlinie als Teillast-Wirkungsgrad dargestellt.

Neben dem Effizienzlabel für den Wärmeerzeuger gibt es das Systemlabel. Durch die Kombination mit zusätzlichen Systembausteinen wie z. B. Regler, Solarsystem usw. lässt sich das eigentliche Geräteeffizienzlabel verbessern. Angaben zu den Systemlabels finden Sie beispielhaft in den nachfolgenden Anlagenbeispielen.

Zur Berechnung der Energieeffizienz finden Sie das „ProErP-Tool“ unter [www.bosch-einfach-heizen.de](http://www.bosch-einfach-heizen.de) im Fachkundenbereich oder unter [www.erp-calculator.com/bosch/de/](http://www.erp-calculator.com/bosch/de/). Damit können Sie Systemlabels selbst anhand von Produktkombinationen erzeugen und ausdrucken.

## 2 Anlagenbeispiele

### 2.1 Hinweise für alle Anlagenbeispiele

Die in diesem Kapitel gezeigten Anlagenbeispiele geben einen Hinweis auf die mit dem Regelsystem EMS 2 mit Regler CR 400/CW 400/CW 800 oder Regler Easy Control CT 200 realisierbaren Standardanlagen.

Für die praktische Ausführung gelten die einschlägigen Regeln der Technik. Die Sicherheitseinrichtungen sind nach den örtlichen Vorschriften auszuführen.



Die Schaltbilder sind nur schematische Darstellungen und geben einen unverbindlichen Hinweis auf mögliche hydraulische Schaltungen.



#### GEFAHR

##### Lebensgefahr durch Explosion!

Eine erhöhte und dauerhafte Ammoniakkonzentration kann zu Spannungsrisskorrosionen an Messing-Teilen führen (z. B. Gashähne, Überwurfmutter). In der Folge besteht Explosionsgefahr durch Gasaustritt.

- ▶ Gasgeräte nicht in Räumen mit einer erhöhten und dauerhaften Ammoniakkonzentration verwenden (z. B. Viehställe oder Lagerräume für Düngemittel).
- ▶ Falls der Kontakt mit Ammoniak unvermeidbar ist: Sicherstellen, dass keine Messing-Teile verbaut sind.

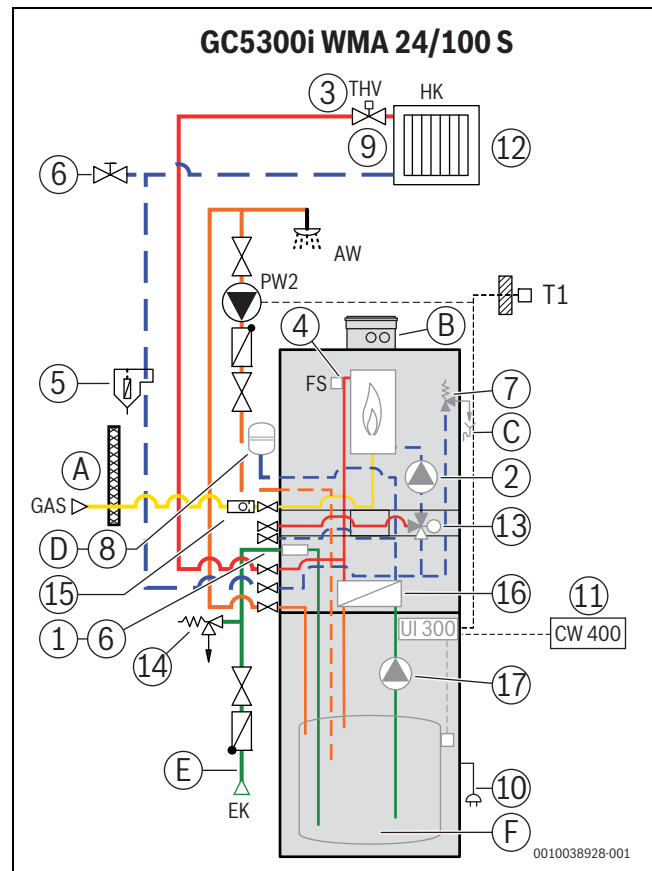


Bild 4 Hydraulik GC5300i WMA 24/100 S  
(Planungshinweise → Tabelle 2, Seite 10)

- AW Warmwasseraustritt
- EK Kaltwassereintritt
- GAS Gasanschluss
- HK Heizkreis
- PW2 Zirkulationspumpe
- THV Thermostatventil
- T1 Außentemperaturfühler



Pos.	Grundsätzliche Planungshinweise für die Hydraulik und Regelung	Weitere Hinweise
<b>A</b>	Die baurechtlichen Vorschriften für Aufstellräume sind zu beachten (DVGW-TRGI). Der Gasanschluss ist nach den technischen Regeln für Gasinstallationen auszuführen. Eventuelle Booster-Funktionen der Geräte bei der Warmwasserbereitung sind bei der Auslegung der Gas-Strömungswächter zu beachten. Nur ein zugelassener Fachbetrieb darf den Gasanschluss vornehmen. Wir empfehlen außerdem, einen Gasfilter in die Gasleitung einzubauen.	Seite 53
<b>B</b>	Der Betrieb in Aufenthaltsräumen ist mit einem raumluftunabhängigen Luft-Abgas-System oder unter bestimmten Voraussetzungen mit einem raumluftabhängigen konzentrischen Luft-Abgas-System möglich (DVGW-TRGI 2018).	–
<b>C</b>	Bei der Kondensatableitung sind die kommunalen Abwasserordnungen zu beachten. Häufig wird gemäß dem Arbeitsblatt ATV-DVWK A251 verfahren.	Seite 63
<b>D</b>	Das Gas-Brennwertgerät Condens 5300i WMA darf nur in geschlossenen Heizungsanlagen betrieben werden. Offene Anlagen sind nach DIN-EN 12828 umzubauen.	Seite 53 Seite 55 f.
<b>E</b>	Extrem kalkhaltiges Trinkwasser führt bei Geräten mit Schichtladespeicher zu einem erhöhten Wartungsaufwand. Deshalb empfehlen wir, ab einer Gesamthärte von 15° dH die maximale Warmwassertemperatur auf 55 °C einzustellen und ab einer Gesamthärte von 21° dH eine Trinkwasser-Enthärtungsanlage einzuplanen.  In den Geräten Condens 5300i WMA ist die interne Trinkwasserverrohrung kupferfrei ausgeführt. Es dürfen somit auch verzinkte Wasserleitungen angeschlossen werden.  Die Installation ist nach DIN 1988 und DIN 4753 (sowie DIN EN 1717) auszuführen. Die Trinkwasserverordnung ist zu beachten. Bei der Trinkwasserleitungsmontage unterschiedliche, gemischte Rohrmaterialien vermeiden. Es kann hierbei zu galvanischer Korrosion kommen. Ggf. eine galvanische Trennung einsetzen.  Beim Anschluss des Condens 5300i WMA an Kalt- oder Warmwasserleitungen aus Kunststoff ist die vom Hersteller des Kunststoff-Rohres empfohlene Verbindungstechnik zu anderen Rohrwerkstoffen zu beachten.	–
<b>F</b>	Die Geräte Condens 5300i WMA sind mit einem Schichtladespeicher von 100 Liter Inhalt ausgestattet.	–
<b>G</b>	Zur Absicherung der Fußbodenheizung ist ein Temperaturwächter TB1 einzusetzen. Damit wird eine Überhitzung der Fußbodenheizung bei Störungen vermieden.	–
<b>1</b>	Für alle Gas-Brennwertgeräte Condens 5300i WMA steht umfangreiches Anschlusszubehör zur Verfügung.	Seiten 64 ff.
<b>2</b>	In Condens 5300i WMA ist eine modulierende Hocheffizienzpumpe integriert. Die Drehzahl der Pumpen wird über PWM-Signal geregelt.  Die Pumpenkennlinie zur Überprüfung der Restförderhöhe ist zu beachten. Die integrierten Pumpen können leistungsgeregelt oder zusätzlich $\Delta p = \text{konstant}$ betrieben werden.  Der maximal mögliche Volumenstrom über den Wärmetauscher der Geräte Condens 5300i WMA beträgt bis 1350 Liter/h.	Seite 57 f.
<b>3</b>	Bei raumtemperaturgeführter Regelung oder bei außentemperaturgeführter Regelung mit Raumtemperaturaufschaltung muss im Referenzraum der Nutzungseinheit ein Raumtemperaturfühler angebracht werden. Der Raumtemperaturfühler ist enthalten in den Reglern CW 400/ CW 800 und CR 100/ CW 100 sowie CT 200. Thermostatische Heizkörperventile im Referenzraum sind vollständig zu öffnen.	Seite 70
<b>4</b>	Bei der Installation des Gas-Brennwertgeräts Condens 5300i WMA als Dachheizzentrale ist eine Wassermangelsicherung nicht erforderlich. Die Funktion einer thermischen Wassermangelsicherung ist mit einem Druckfühler im Gerät sichergestellt und mit EG-Baumusterprüfung nachgewiesen.  Condens 5300i WMA kann ohne Mindestvolumenstrom betrieben werden, sodass kein Überströmventil erforderlich ist.	Seite 30 ff.
<b>5</b>	Wird eine Neuanlage vor Inbetriebnahme gründlich gespült und Sauerstoffkorrosion (abgelöste Partikel) ausgeschlossen, kann auf einen Wasserfilter verzichtet werden. Bei Altanlagen muss immer gespült werden.  Die im Heizwasser anfallenden ferromagnetischen Schlammteilchen können sich am Permanentmagneten der Hocheffizienzpumpe anlagern. Dadurch verringert sich die Leistung der Pumpe bis hin zur Blockade. Um das zu verhindern, empfehlen wir einen Magnetitabscheider im Heizungsrücklauf kurz vor dem Wärmeerzeuger.	Seite 55
<b>6</b>	Im Anschluss-Set (Zubehör) ist ein Füll- und Entleerhahn (FE) integriert. Es wird zusätzlich empfohlen, am tiefsten Punkt der Heizungsanlage eine Entleerungsmöglichkeit vorzusehen.	Seiten 64 ff.

Pos.	Grundsätzliche Planungshinweise für die Hydraulik und Regelung	Weitere Hinweise
7	Die Abblaseleitung von Sicherheitsventilen ist nach DIN-EN 12828 so auszuführen, dass austretendes Heizwasser gefahrlos abgeleitet wird. Diese Forderung ist erfüllt, weil bei den Gas-Brennwertgeräten Condens 5300i WMA die Abblaseleitung des integrierten Sicherheitsventils in den Gerätesiphon mündet.	Seiten 33 ff. Seiten 64 ff.
8	Die Auslegung des Heizungsausdehnungsgefäßes ist nach DIN 4807-2 und DIN-EN 12828 vorzunehmen. Sämtliche Ausdehnungsgefäße (Heizkreis/Solarkreis/Trinkwasser) müssen bauseitig extern installiert werden.	Seite 59 f.
9	Für Condens 5300i WMA ist die übertragbare Leistung mit einer direkt nachgeschalteten Fußbodenheizung auf 15 kW begrenzt. Bei Übertragung größerer Leistungen ist eine hydraulische Weiche mit Vorlauftemperaturfühler einzuplanen. Für Fußbodensysteme mit nicht diffusionsdichten Rohren ist eine Systemtrennung erforderlich. In Verbindung mit einer Fußbodenheizung wird wegen der Trägheit beim Aufheizen eine Außentemperaturgeführte Regelung empfohlen.	Seite 56
10	Die elektrische Schutzart bei Condens 5300i WMA entspricht IP X2D. Der Condens 5300i WMA ist mit einem 1,5 m langen elektrischen Anschlusskabel mit Stecker ausgerüstet. Er kann einfach an eine Steckdose angeschlossen werden. Nach Entfernen des Steckerkabels von der Klemmleiste ist auch ein elektrischer Festanschluss möglich.	Seiten 46 ff.
11	Für den Betrieb des Regelsystems EMS 2 ist – neben der Grundbedienung über das Steuergerät UI 300 – ein Regler C 100 oder CW 400/CW 800 erforderlich. Die Flexibilität des Regelsystems EMS 2 ermöglicht die Anordnung des Reglers CW 400/CW 800 wahlweise an der Wand im Wohnraum oder im Gas-Brennwertgerät. Wird der Regler CW 400/CW 800 im Gerät eingeklipst, ist als Fernbedienung zusätzlich ein CR 100 möglich. Der Regler CW 400/CW 800 ist nur einmal pro Anlage möglich und kann einem beliebigen Heizkreis zugeordnet werden. Als Fernbedienung für einen weiteren Heizkreis (nur möglich mit CW 400/CW 800 in Verbindung mit Heizkreismodul MM 100) ist zusätzlich ein weiterer CR 100 in einem Wohnraum des zweiten Heizkreises möglich. Der CR 100 ist je Heizkreis verwendbar, d. h. höchstens 2-mal pro Anlage. Der Design-Regler Easy Control CT 200 für die Steuerung eines ungemischten Heizkreises und von Warmwasser mit 3-Wege-Umschaltventil stellt eine Internetverbindung via WLAN her und hat viele smarte Zusatzfunktionen. Weiterhin können eine Zirkulationspumpe und eine Pumpe nach der hydraulischen Weiche gesteuert werden. Über das Funkmodul K 20 RF (Zubehör) kann eine Funkverbindung zum Regler CT 200 hergestellt werden. Damit ist eine komplett drahtlose Lösung möglich.	Seiten 70 ff.
12	Der Regler CW 400/CW 800 kann in Verbindung mit zusätzlichen Funktionsmodulen weitere Regelungskomponenten ansteuern. Die Flexibilität des Regelsystems EMS 2 ermöglicht die Montage der Funktionsmodule wahlweise im Gerät oder an der Wand in der Nähe der jeweiligen Rohrgruppe.	Seite 77
13	Integriertes Hybrid-Mischventil.	–
14	Der Warmwasserspeicher des Condens 5300i WMA ist nach DIN 1988/EN 1717 abzusichern. Der max. Betriebsdruck der Speicher beträgt 10 bar. Die Sicherheitsgruppen der Geräte Condens 5300i WMA haben einen Ansprechdruck von 10 bar.	–
15	Ein Gas-Strömungswächter ist nach den Regeln der TRGI 2018 in der Gasleitung vorzusehen. Der Gas-Strömungswächter ist wie folgt auszuwählen: $\dot{V}_{\text{Gas Gerät}} < \dot{V}_{\text{Nenn GSW}} - \dot{V}_{\text{Nenn GSW}} \times 0,2$ $\dot{V}_{\text{Gas Gerät}}: \text{Gas-Volumenstrom der Gasgeräte bei Volllast (Achtung Boosterfunktionen Warmwasser berücksichtigen) in m}^3/\text{h, Gas-Volumenströme der Geräte} \rightarrow \text{Technische Daten, Kapitel 3.8, Seite 43 ff.}$ $\dot{V}_{\text{Nenn GSW}}: \text{Nennvolumenstrom Gas-Strömungswächter in m}^3/\text{h}$ Der Gas-Strömungswächter ist vor oder hinter dem Gas-Druckregelgerät einzubauen.	–
16	Der groß dimensionierte Plattenwärmetauscher sichert eine Brennwertnutzung während der Warmwasserbereitung. Dieser Plattenwärmetauscher ist kupfergelötet. Die Geräte mit Schichtladespeicher dürfen bis zu einer Gesamt-Wasserhärte des Trinkwassers von 21 °dH eingesetzt werden.	–
17	Die konstante Durchflussmenge der Speicherladepumpe wird über die Bohrung der Drosselblende sichergestellt. Durch die Warmwasserleistung von 30 kW in Verbindung mit der hohen Modulation von 1:10 (3 – 30 kW) wird die übertragbare Leistung optimiert und auch mit kleinerer Speichergröße ein guter Warmwasserkomfort erreicht.	–

Tab. 2 Hinweise zu den Musterschaltbildern (→ Bild 4 ab Seite 8) für alle Anlagen mit Condens 5300i WMA

**2.2 GC5300i WMA 24/100 S, Solaranlage, Pufferspeicher und ein direkt nachgeschalteter ungemischter Heizkreis**

**2.2.1 Hydraulik mit Regelung (Prinzipschema)**

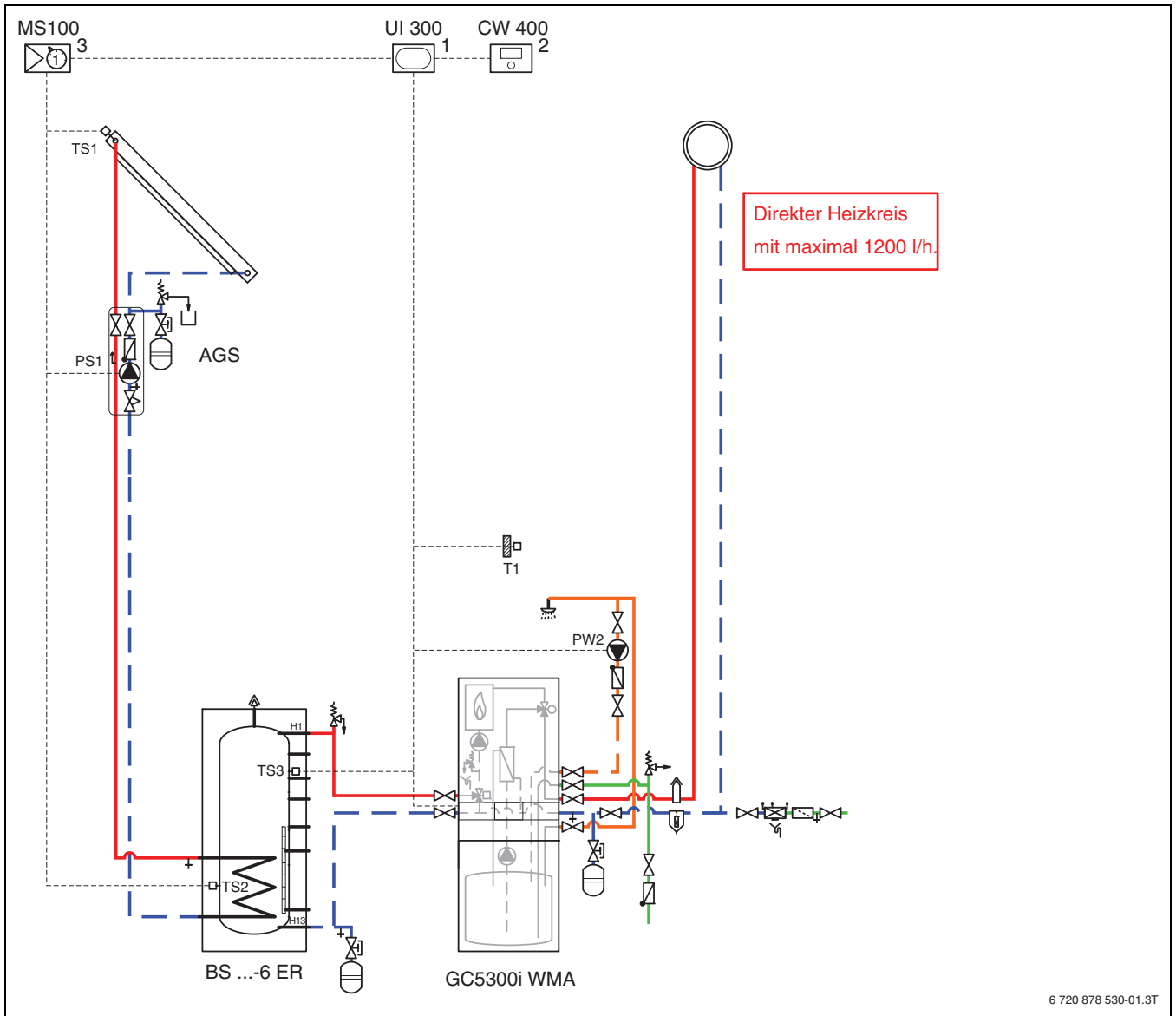


Bild 5 Anlagenschema mit Regelung (unverbindliche Prinzipdarstellung)

**Position des Moduls:**

- 1 Am Wärme-/Kälteerzeuger
- 2 Am Wärme-/Kälteerzeuger oder an der Wand
- 3 In der Station

- AGS Solarstation
- BS ...-6 ER Pufferspeicher
- CW 400 System-Regler für bis zu 4 Heizkreise
- GC5300i WMA Gas-Brennwert-Kompaktheizentrale
- MS 100 Solarmodul für einfache Solaranlagen
- UI 300 Steuergerät Gas-Brennwert-Kompaktheizentrale
- PW2 Zirkulationspumpe
- PS1 Solarpumpe
- TS1 Kollektortemperaturfühler
- TS2 Speichertemperaturfühler unten
- TS3 Speichertemperaturfühler Mitte
- T1 Außentemperaturfühler

### 2.2.2 Anwendungsbereich

- Einfamilienhaus

### 2.2.3 Anlagenkomponenten

- Gas-Brennwert-Kompaktheizzentrale GC5300i WMA 24/100 S
- Thermisches Solarsystem
- Pufferspeicher mit temperatursensibler Einspeisung
- Ein ungemischter Heizkreis (direkt nachgeschaltet)
- Außentemperaturgeführte Regelung

### 2.2.4 Funktionsbeschreibung

Der Pufferspeicher wird von der Solaranlage erwärmt. Sobald nutzbare solare Wärme im Pufferspeicher vorhanden ist, wird diese automatisch vom integrierten Regelsystem für die Warmwasserbereitung und Heizungsunterstützung eingesetzt. Der Gasbrenner startet erst dann, wenn die Wärme aus dem Pufferspeicher nicht ausreicht.

Der Schichtladespeicher wird über den Wärmetauscher in der Gas-Brennwert-Kompaktheizzentrale geladen.

Der ungemischte Heizkreis wird direkt an der Kompaktheizzentrale angeschlossen. Je nach Anschlusszubehör erfolgt die Verrohrung nach oben oder zur Seite.



---

Bei einem Gesamtvolumenstrom größer als 1200 l/h muss der Heizkreis über eine hydraulische Weiche angeschlossen werden.

---

Alle Ausdehnungsgefäße müssen extern montiert werden.

Die modulierende Betriebsweise des Condens 5300i WMA wird von dem Steuergerät UI 300 geregelt. Das UI 300 regelt auch die Warmwasserbereitung über den integrierten Speicher.

Die Bedieneinheit CW 400 für außentemperaturgeführte Regelung regelt die Heizung und die Nutzung des Pufferspeichers.

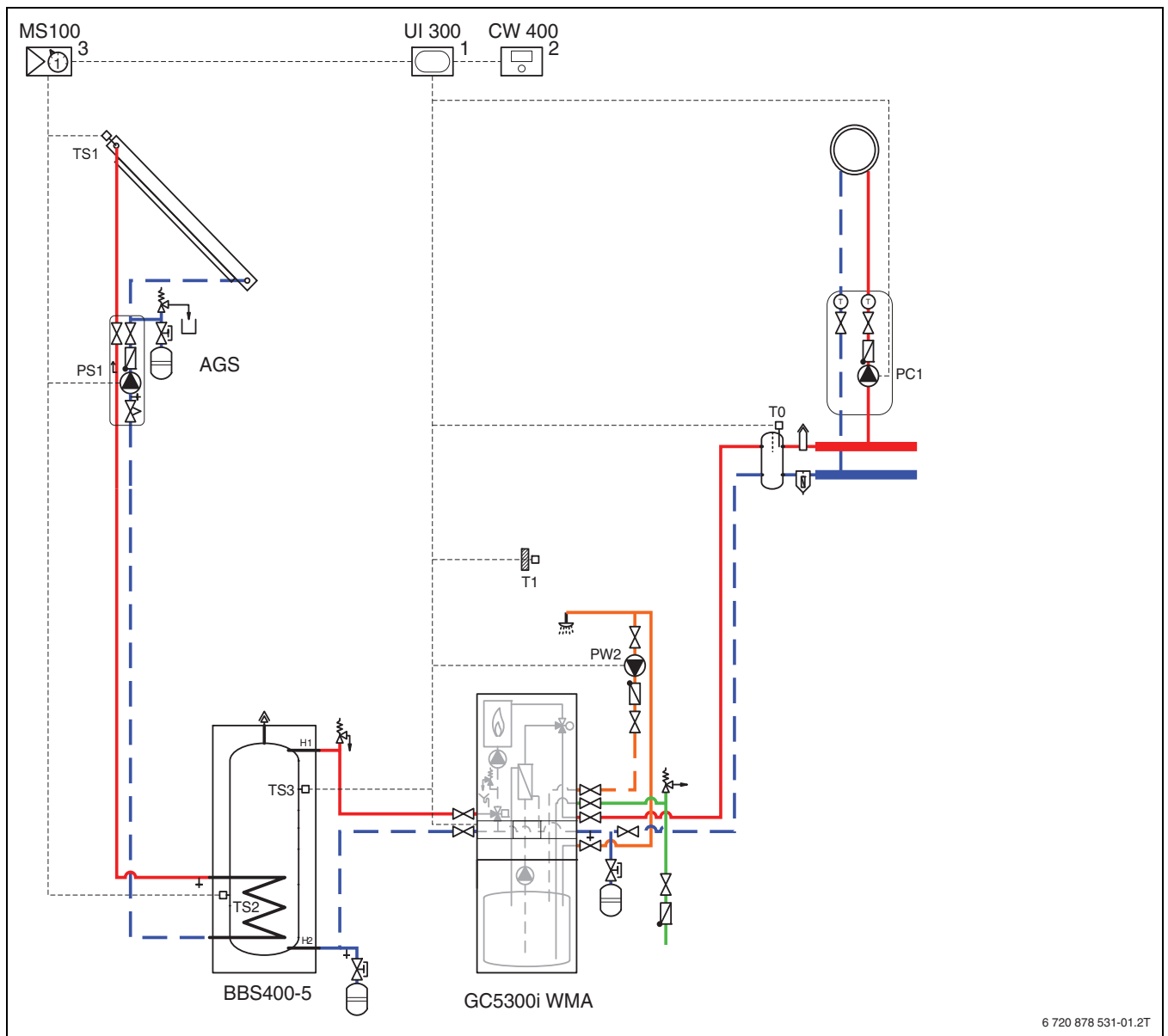
Die Schaltfunktionen der Solaranlage werden über das Solarmodul MS 100 ausgeführt. Das Solarmodul ist in der Solarstation AGS bereits eingebaut.

Über das Zubehör CS 36 „Halter für Reglereinbau“ kann CW 400 in das Gerät eingebaut werden. Der Heizkreis kann in diesem Fall über eine optionale Fernbedienung CR 100/CR 10 komfortabel vom Wohnraum aus eingestellt werden.

Gerätesteuerung, Bedieneinheit und Module kommunizieren über das 2-Draht-BUS-System EMS 2.

**2.3 GC5300i WMA 24/100 S, Solaranlage, Pufferspeicher, hydraulische Weiche und ein ungemischter Heizkreis**

**2.3.1 Hydraulik mit Regelung (Prinzipschema)**



6 720 878 531-01.2T

Bild 6 Anlagenschema mit Regelung (unverbindliche Prinzipdarstellung)

**Position des Moduls:**

- 1 Am Wärme-/Kälteerzeuger
- 2 Am Wärme-/Kälteerzeuger oder an der Wand
- 3 In der Station

- AGS Solarstation
- BBS400-5 Pufferspeicher
- CW 400 System-Regler für bis zu 4 Heizkreise
- GC5300i WMA Gas-Brennwert-Kompaktheizzentrale
- MS 100 Solarmodul für einfache Solaranlagen
- UI 300 Steuergerät Gas-Brennwert-Kompaktheizzentrale
- PC1 Heizkreispumpe
- PW2 Zirkulationspumpe
- PS1 Solarpumpe
- TS1 Kollektortemperaturfühler
- TS2 Speichertemperaturfühler unten
- TS3 Speichertemperaturfühler Mitte
- T0 Vorlauftemperaturfühler
- T1 Außentemperaturfühler

### 2.3.2 Anwendungsbereich

- Einfamilienhaus

### 2.3.3 Anlagenkomponenten

- Gas-Brennwert-Kompaktheizzentrale GC5300i WMA 24/100 S
- Thermisches Solarsystem
- Pufferspeicher mit temperatursensibler Einspeisung
- Ein ungemischter Heizkreis (direkt nachgeschaltet)
- Außentemperaturgeführte Regelung

### 2.3.4 Funktionsbeschreibung

Der Pufferspeicher wird von der Solaranlage erwärmt. Sobald nutzbare solare Wärme im Pufferspeicher vorhanden ist, wird diese automatisch vom integrierten Regelsystem für die Warmwasserbereitung und Heizungsunterstützung eingesetzt. Der Gasbrenner startet erst dann, wenn die Wärme aus dem Pufferspeicher nicht ausreicht.

Der Schichtladespeicher wird über den Wärmetauscher in der Gas-Brennwert-Kompaktheizzentrale geladen.

Der ungemischte Heizkreis wird über eine hydraulische Weiche an der Kompaktheizzentrale angeschlossen. Je nach Anschlusszubehör erfolgt die Verrohrung nach oben oder zur Seite.

Alle Ausdehnungsgefäße müssen extern montiert werden.

Die modulierende Betriebsweise des Condens 5300i WMA wird von dem Steuergerät UI 300 geregelt. Das UI 300 regelt auch die Warmwasserbereitung über den integrierten Speicher.

Die Bedieneinheit CW 400 für außentemperaturgeführte Regelung regelt die Heizung und die Nutzung des Pufferspeichers.

Die Schaltfunktionen der Solaranlage werden über das Solarmodul MS 100 ausgeführt. Das Solarmodul ist in der Solarstation AGS bereits eingebaut.

Über das Zubehör CS 36 „Halter für Reglereinbau“ kann CW 400 in das Gerät eingebaut werden. Der Heizkreis kann in diesem Fall über eine optionale Fernbedienung CR 100/CR 10 komfortabel vom Wohnraum aus eingestellt werden.

Gerätesteuerung, Bedieneinheit und Module kommunizieren über das 2-Draht-BUS-System EMS 2.

**2.4 GC5300i WMA 24/100 S, Solaranlage, Pufferspeicher, hydraulische Weiche und zwei Heizkreise**

**2.4.1 Hydraulik mit Regelung (Prinzipschema)**

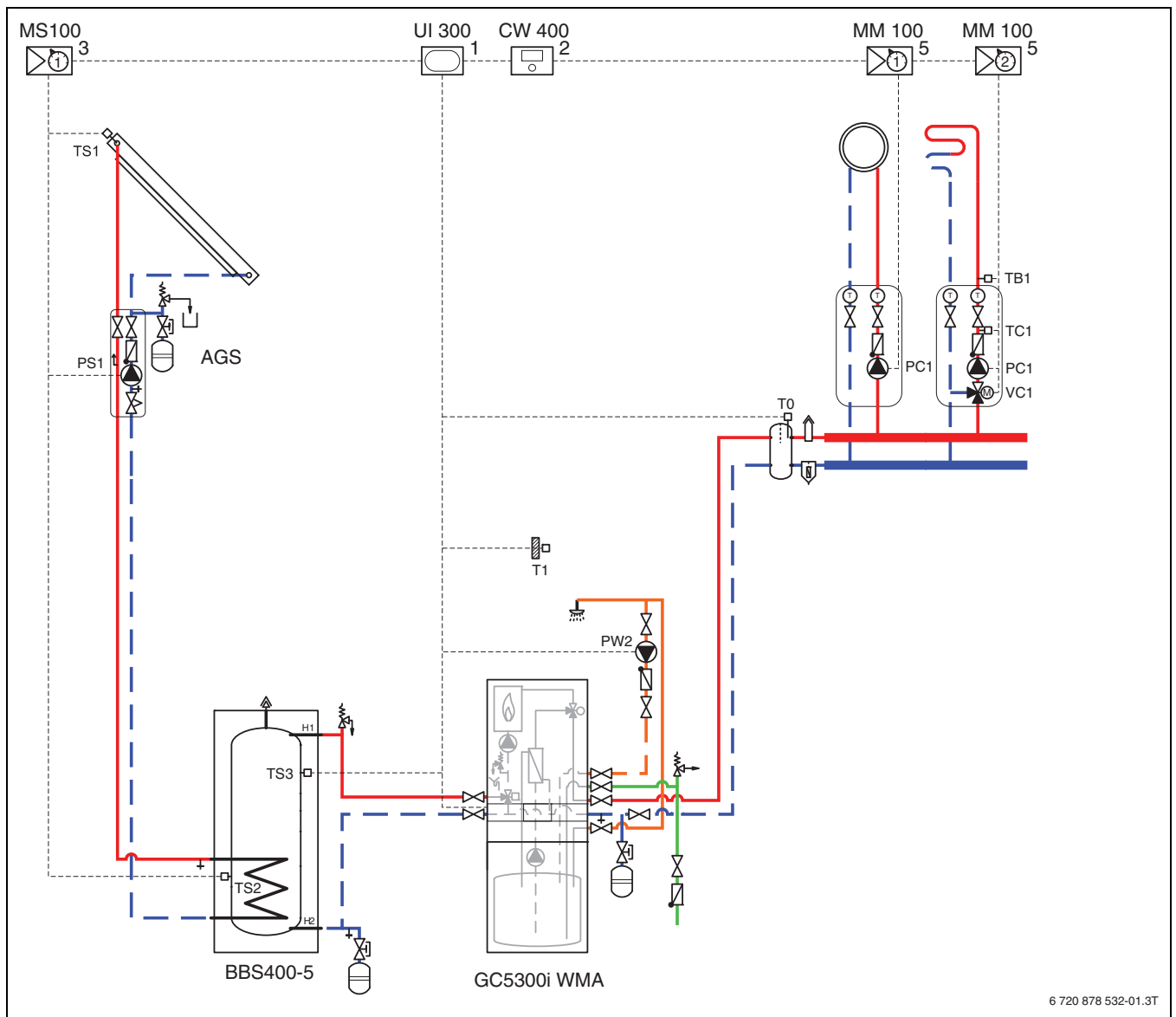


Bild 7 Anlagenschema mit Regelung (unverbindliche Prinzipdarstellung)

**Position des Moduls:**

- 1 Am Wärme-/Kälteerzeuger
- 2 Am Wärme-/Kälteerzeuger oder an der Wand
- 3 In der Station
- 5 An der Wand

- AGS Solarstation
- BBS400-5 Pufferspeicher
- CW 400 System-Regler für bis zu 4 Heizkreise
- GC5300i WMA Gas-Brennwert-Kompaktheizzentrale
- TB1 Temperaturbegrenzer
- MM 100 Heizkreismodul
- MS 100 Solarmodul für einfache Solaranlagen
- PC1 Heizkreispumpe
- PW2 Zirkulationspumpe
- PS1 Solarpumpe
- TC1 Mischertemperaturfühler
- TS1 Kollektortemperaturfühler
- TS2 Speichertemperaturfühler unten
- TS3 Speichertemperaturfühler Mitte
- T0 Vorlauftemperaturfühler
- T1 Außentemperaturfühler
- UI 300 Steuergerät Gas-Brennwert-Kompaktheizzentrale
- VC1 3-Wege-Mischer

#### 2.4.2 Anwendungsbereich

- Einfamilienhaus

#### 2.4.3 Anlagenkomponenten

- Gas-Brennwert-Kompaktheizzentrale GC5300i WMA 24/100 S
- Thermisches Solarsystem
- Pufferspeicher mit temperatursensibler Einspeisung
- Ein ungemischter Heizkreis (direkt nachgeschaltet)
- Außentemperaturgeführte Regelung

#### 2.4.4 Funktionsbeschreibung

Der Pufferspeicher wird von der Solaranlage erwärmt. Sobald nutzbare solare Wärme im Pufferspeicher vorhanden ist, wird diese automatisch vom integrierten Regelsystem für die Warmwasserbereitung und Heizungsunterstützung eingesetzt. Der Gasbrenner startet erst dann, wenn die Wärme aus dem Pufferspeicher nicht ausreicht.

Der Schichtladespeicher wird über den Wärmetauscher in der Gas-Brennwert-Kompaktheizzentrale geladen.

Die Heizkreise werden über eine hydraulische Weiche an der Kompaktheizzentrale angeschlossen. Je nach Anschlusszubehör erfolgt die Verrohrung nach oben oder zur Seite.

Alle Ausdehnungsgefäße müssen extern montiert werden.

Die modulierende Betriebsweise des Condens 5300i WMA wird von dem Steuergerät UI 300 geregelt. Das UI 300 regelt auch die Warmwasserbereitung über den integrierten Speicher.

Die Bedieneinheit CW 400 für außentemperaturgeführte Regelung regelt die Heizung und die Nutzung des Pufferspeichers.

Die Heizkreise werden jeweils über ein Heizkreismodul MM 100 angesteuert.

Die Schaltfunktionen der Solaranlage werden über das Solarmodul MS 100 ausgeführt. Das Solarmodul ist in der Solarstation AGS bereits eingebaut.

Über das Zubehör CS 36 „Halter für Reglereinbau“ kann CW 400 in das Gerät eingebaut werden. Der Heizkreis kann in diesem Fall über eine optionale Fernbedienung CR 100/CR 10 komfortabel vom Wohnraum aus eingestellt werden.

Gerätesteuerung, Bedieneinheit und Module kommunizieren über das 2-Draht-BUS-System EMS 2.



**2.5 GC5300i WMA 24/100 S, Solaranlage, Pufferspeicher, Fremdwärmeeintrag und ein direkt nachgeschalteter ungemischter Heizkreis**

**2.5.1 Hydraulik mit Regelung (Prinzipschema)**

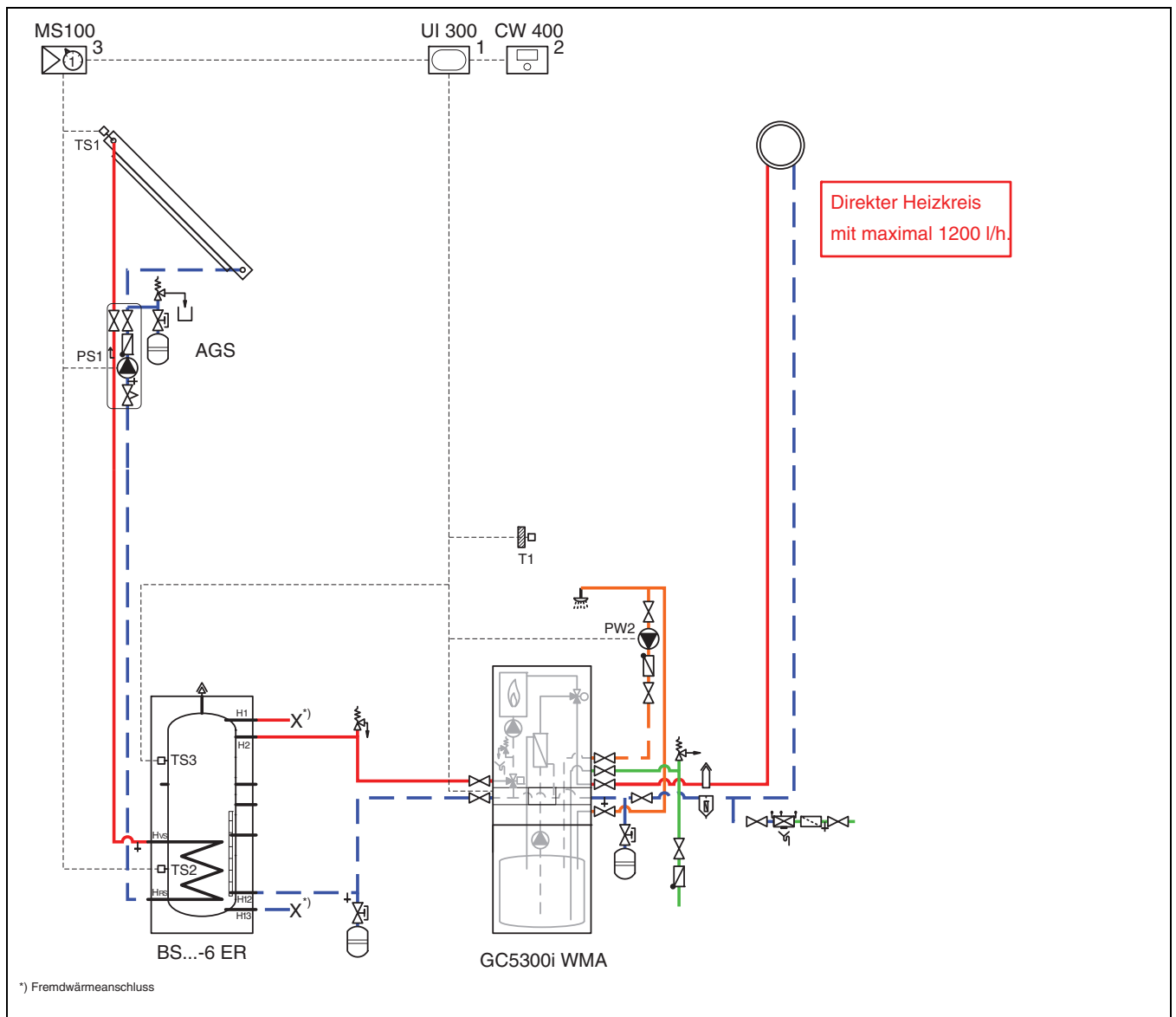


Bild 8 Anlagenschema mit Regelung (unverbindliche Prinzipdarstellung)

**Position des Moduls:**

- 1 Am Wärme-/Kälteerzeuger
- 2 Am Wärme-/Kälteerzeuger oder an der Wand
- 3 In der Station

- AGS Solarstation
- BS ...-6 ER Pufferspeicher
- CW 400 System-Regler für bis zu 4 Heizkreise
- GC5300i WMA Gas-Brennwert-Kompaktheizzentrale
- MS 100 Solarmodul für einfache Solaranlagen
- UI 300 Steuergerät Gas-Brennwert-Kompaktheizzentrale
- PW2 Zirkulationspumpe
- PS1 Solarpumpe
- TS1 Kollektortemperaturfühler
- TS2 Speichertemperaturfühler unten
- TS3 Speichertemperaturfühler Mitte
- T1 Außentemperaturfühler
- X Anschluss für weiteren Wärmeerzeuger (z. B. Kaminofen mit Wassertasche)

### 2.5.2 Anwendungsbereich

- Einfamilienhaus

### 2.5.3 Anlagenkomponenten

- Gas-Brennwert-Kompaktheizzentrale GC5300i WMA 24/100 S
- Thermisches Solarsystem
- Pufferspeicher mit temperatursensibler Einspeisung
- Ein ungemischter Heizkreis (direkt nachgeschaltet)
- Außentemperaturgeführte Regelung

### 2.5.4 Funktionsbeschreibung

Der Pufferspeicher wird von der Solaranlage und optional einem weiteren Wärmeerzeuger (z. B. Kaminofen mit Wassertasche) erwärmt. Sobald nutzbare solare Wärme im Pufferspeicher vorhanden ist, wird diese automatisch vom integrierten Regelsystem für die Warmwasserbereitung und Heizungsunterstützung eingesetzt. Der Gasbrenner startet erst dann, wenn die Wärme aus dem Pufferspeicher nicht ausreicht.

Der Schichtladespeicher wird über den Wärmetauscher in der Gas-Brennwert-Kompaktheizzentrale geladen.

Der ungemischte Heizkreis wird direkt an der Kompaktheizzentrale angeschlossen. Je nach Anschlusszubehör erfolgt die Verrohrung nach oben oder zur Seite.




---

Bei einem Gesamtvolumenstrom größer als 1200 l/h muss der Heizkreis über eine hydraulische Weiche angeschlossen werden.

---

Alle Ausdehnungsgefäße müssen extern montiert werden.

Die modulierende Betriebsweise des Condens 5300i WMA wird von dem Steuergerät UI 300 geregelt. Das UI 300 regelt auch die Warmwasserbereitung über den integrierten Speicher.

Die Bedieneinheit CW 400 für außentemperaturgeführte Regelung regelt die Heizung und die Nutzung des Pufferspeichers.

Die Schaltfunktionen der Solaranlage werden über das Solarmodul MS 100 ausgeführt. Das Solarmodul ist in der Solarstation AGS bereits eingebaut.

Über das Zubehör CS 36 „Halter für Reglereinbau“ kann CW 400 in das Gerät eingebaut werden. Der Heizkreis kann in diesem Fall über eine optionale Fernbedienung CR 100/CR 10 komfortabel vom Wohnraum aus eingestellt werden.

Gerätesteuerung, Bedieneinheit und Module kommunizieren über das 2-Draht-BUS-System EMS 2.

Der optionale dritte Wärmeerzeuger muss über eine separate bauseitige Regelung gesteuert werden.

Die Einbindung eines Kaminofens mit Wassertasche kann über das Modul ME200 in das EMS-System erfolgen

**2.6 GC5300i WMA 24/100 S, Solaranlage, Pufferspeicher, Fremdwärmeeintrag, hydraulische Weiche und ein ungemischter Heizkreis**

**2.6.1 Hydraulik mit Regelung (Prinzipschema)**

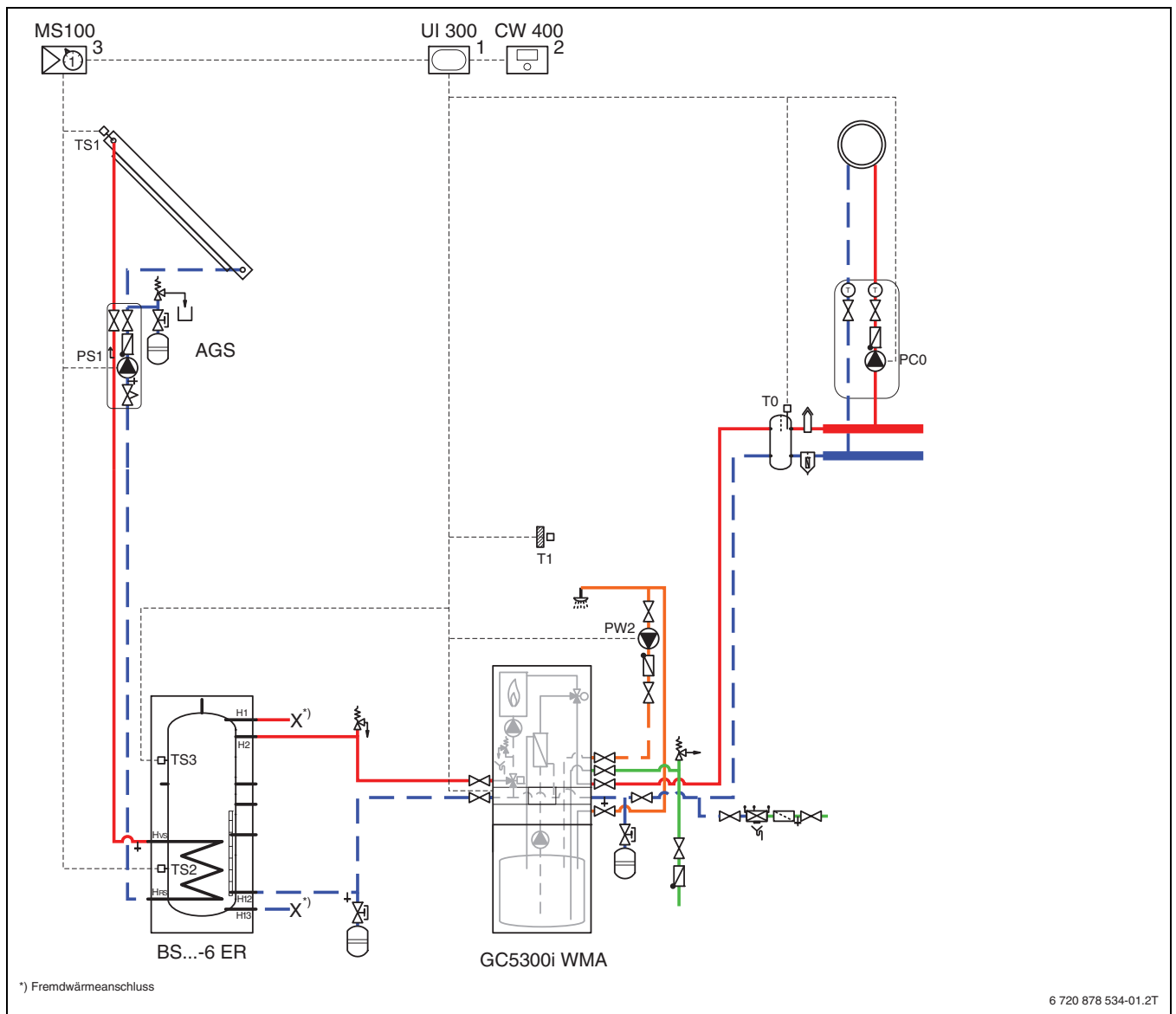


Bild 9 Anlagenschema mit Regelung (unverbindliche Prinzipdarstellung)

**Position des Moduls:**

- 1 Am Wärme-/Kälteerzeuger
- 2 Am Wärme-/Kälteerzeuger oder an der Wand
- 3 In der Station

- AGS Solarstation
- BS ...-6 ER Pufferspeicher
- CW 400 System-Regler für bis zu 4 Heizkreise
- GC5300i WMA Gas-Brennwert-Kompaktheizentrale
- MS 100 Solarmodul für einfache Solaranlagen
- UI 300 Steuergerät Gas-Brennwert-Kompaktheizentrale
- PC0 Heizkreispumpe
- PW2 Zirkulationspumpe
- PS1 Solarpumpe
- TS1 Kollektortemperaturfühler
- TS2 Speichertemperaturfühler unten
- TS3 Speichertemperaturfühler Mitte
- T0 Vorlauftemperaturfühler
- T1 Außentemperaturfühler
- X Anschluss für weiteren Wärmeerzeuger (z. B. Kaminofen mit Wassertasche)

### 2.6.2 Anwendungsbereich

- Einfamilienhaus

### 2.6.3 Anlagenkomponenten

- Gas-Brennwert-Kompaktheizzentrale GC5300i WMA 24/100 S
- Thermisches Solarsystem
- Pufferspeicher mit temperatursensibler Einspeisung
- Ein ungemischter Heizkreis
- Außentemperaturgeführte Regelung

### 2.6.4 Funktionsbeschreibung

Der Pufferspeicher wird von der Solaranlage und optional einem weiteren Wärmeerzeuger (z. B. Kaminofen mit Wassertasche) erwärmt. Sobald nutzbare solare Wärme im Pufferspeicher vorhanden ist, wird diese automatisch vom integrierten Regelsystem für die Warmwasserbereitung und Heizungsunterstützung eingesetzt. Der Gasbrenner startet erst dann, wenn die Wärme aus dem Pufferspeicher nicht ausreicht.

Der Schichtladespeicher wird über den Wärmetauscher in der Gas-Brennwert-Kompaktheizzentrale geladen.

Der ungemischte Heizkreis wird über eine hydraulische Weiche an der Kompaktheizzentrale angeschlossen. Je nach Anschlusszubehör erfolgt die Verrohrung nach oben oder zur Seite.

Alle Ausdehnungsgefäße müssen extern montiert werden.

Die modulierende Betriebsweise des Condens 5300i WMA wird von dem Steuergerät UI 300 geregelt. Das UI 300 regelt auch die Warmwasserbereitung über den integrierten Speicher.

Die Bedieneinheit CW 400 für außentemperaturgeführte Regelung regelt die Heizung und die Nutzung des Pufferspeichers.

Die Schaltfunktionen der Solaranlage werden über das Solarmodul MS 100 ausgeführt. Das Solarmodul ist in der Solarstation AGS bereits eingebaut.

Über das Zubehör CS 36 „Halter für Reglereinbau“ kann CW 400 in das Gerät eingebaut werden. Der Heizkreis kann in diesem Fall über eine optionale Fernbedienung CR 100/CR 10 komfortabel vom Wohnraum aus eingestellt werden.

Gerätesteuerung, Bedieneinheit und Module kommunizieren über das 2-Draht-BUS-System EMS 2.

Der optionale dritte Wärmeerzeuger muss über eine separate bauseitige Regelung gesteuert werden.

**2.7 GC5300i WMA 24/100 S, Solaranlage, Pufferspeicher, Fremdwärmeeintrag, hydraulische Weiche und 2 Heizkreise**

**2.7.1 Hydraulik mit Regelung (Prinzipschema)**

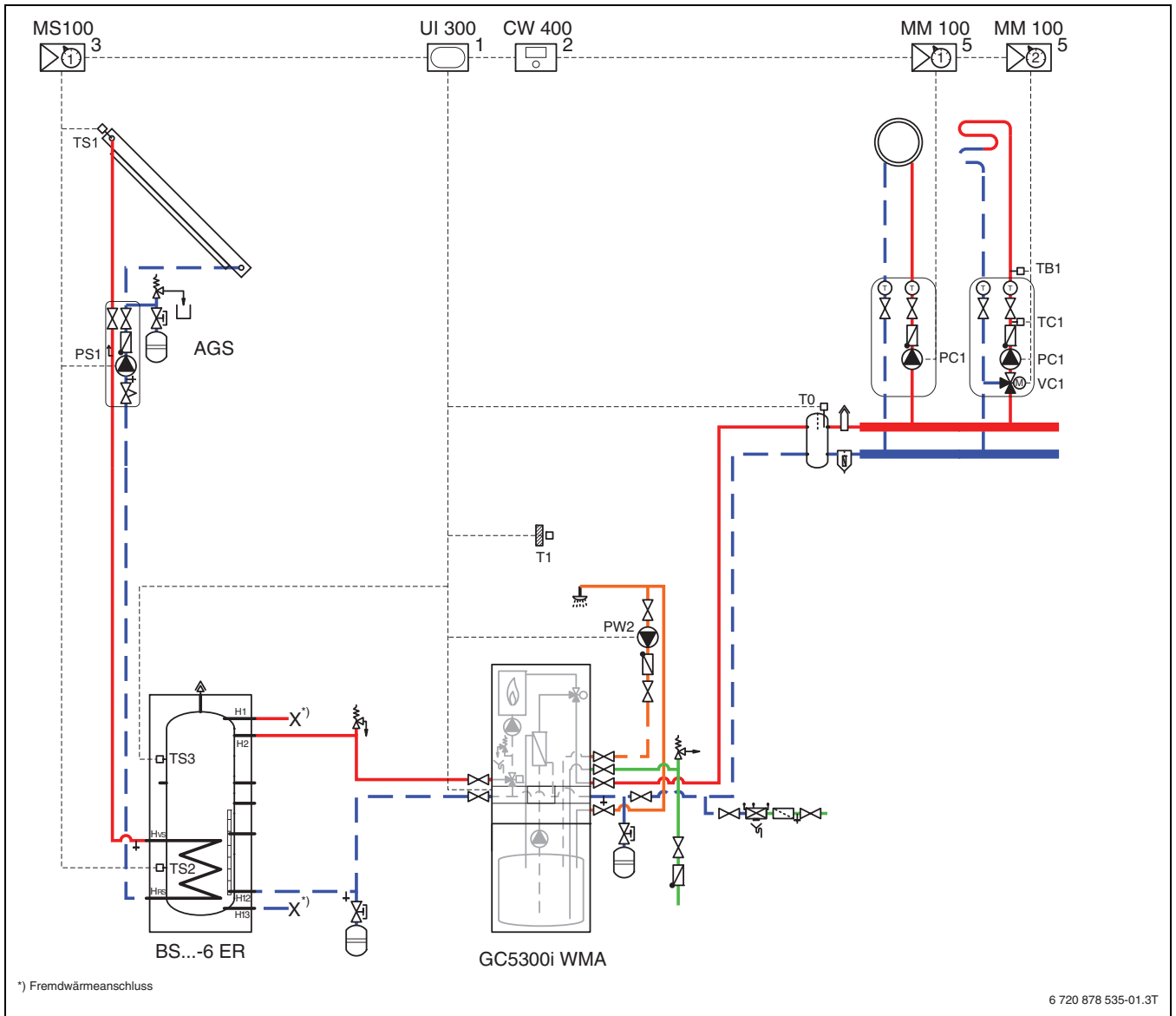


Bild 10 Anlagenschema mit Regelung (unverbindliche Prinzipdarstellung)

**Position des Moduls:**

- 1 Am Wärme-/Kälteerzeuger
- 2 Am Wärme-/Kälteerzeuger oder an der Wand
- 3 In der Station
- 5 An der Wand

T1  
X

Außentemperaturfühler  
Anschluss für weiteren Wärmeerzeuger

- AGS Solarstation
- BS ...-6 ER Pufferspeicher
- CW 400 System-Regler
- GC5300i WMA Gas-Brennwert-Kompaktheizzentrale
- TB1 Temperaturbegrenzer
- MM 100 Heizkreismodul
- MS 100 Solarmodul für einfache Solaranlagen
- UI 300 Steuergerät Gas-Brennwert-Kompaktheizzentrale
- PC1 Heizkreispumpe
- PW2 Zirkulationspumpe
- PS1 Solarpumpe
- TS1 Kollektortemperaturfühler
- TS2 Speichertemperaturfühler unten
- TS3 Speichertemperaturfühler Mitte
- T0 Vorlauftemperaturfühler

### 2.7.2 Anwendungsbereich

- Einfamilienhaus

### 2.7.3 Anlagenkomponenten

- Gas-Brennwert-Kompaktheizzentrale GC5300i WMA 24/100 S
- Thermisches Solarsystem
- Pufferspeicher mit temperatursensibler Einspeisung
- Ein ungemischter Heizkreis
- Außentemperaturgeführte Regelung

### 2.7.4 Funktionsbeschreibung

Der Pufferspeicher wird von der Solaranlage und optional einem weiteren Wärmeerzeuger (z. B. Kaminofen mit Wassertasche) erwärmt. Sobald nutzbare solare Wärme im Pufferspeicher vorhanden ist, wird diese automatisch vom integrierten Regelsystem für die Warmwasserbereitung und Heizungsunterstützung eingesetzt. Der Gasbrenner startet erst dann, wenn die Wärme aus dem Pufferspeicher nicht ausreicht.

Der Schichtladespeicher wird über den Wärmetauscher in der Gas-Brennwert-Kompaktheizzentrale geladen.

Die Heizkreise werden über eine hydraulische Weiche an der Kompaktheizzentrale angeschlossen. Je nach Anschlusszubehör erfolgt die Verrohrung nach oben oder zur Seite.

Alle Ausdehnungsgefäße müssen extern montiert werden.

Die modulierende Betriebsweise des Condens 5300i WMA wird von dem Steuergerät UI 300 geregelt. Das UI 300 regelt auch die Warmwasserbereitung über den integrierten Speicher.

Die Bedieneinheit CW 400 für außentemperaturgeführte Regelung regelt die Heizung und die Nutzung des Pufferspeichers.

Die Heizkreise werden jeweils über ein Heizkreismodul MM 100 angesteuert.

Die Schaltfunktionen der Solaranlage werden über das Solarmodul MS 100 ausgeführt. Das Solarmodul ist in der Solarstation AGS bereits eingebaut.

Über das Zubehör CS 36 „Halter für Reglereinbau“ kann CW 400 in das Gerät eingebaut werden. Der Heizkreis kann in diesem Fall über eine optionale Fernbedienung CR 100/CR 10 komfortabel vom Wohnraum aus eingestellt werden.

Gerätesteuerung, Bedieneinheit und Module kommunizieren über das 2-Draht-BUS-System EMS 2.

Der optionale dritte Wärmeerzeuger muss über eine separate bauseitige Regelung gesteuert werden.

**2.8 GC5300i WMA 24/100 S, Pufferspeicher, Luft-Wasser-Wärmepumpe mit Inneneinheit, hydraulische Weiche und ein gemischter Heizkreis**

**2.8.1 Hydraulik mit Regelung (Prinzipschema)**

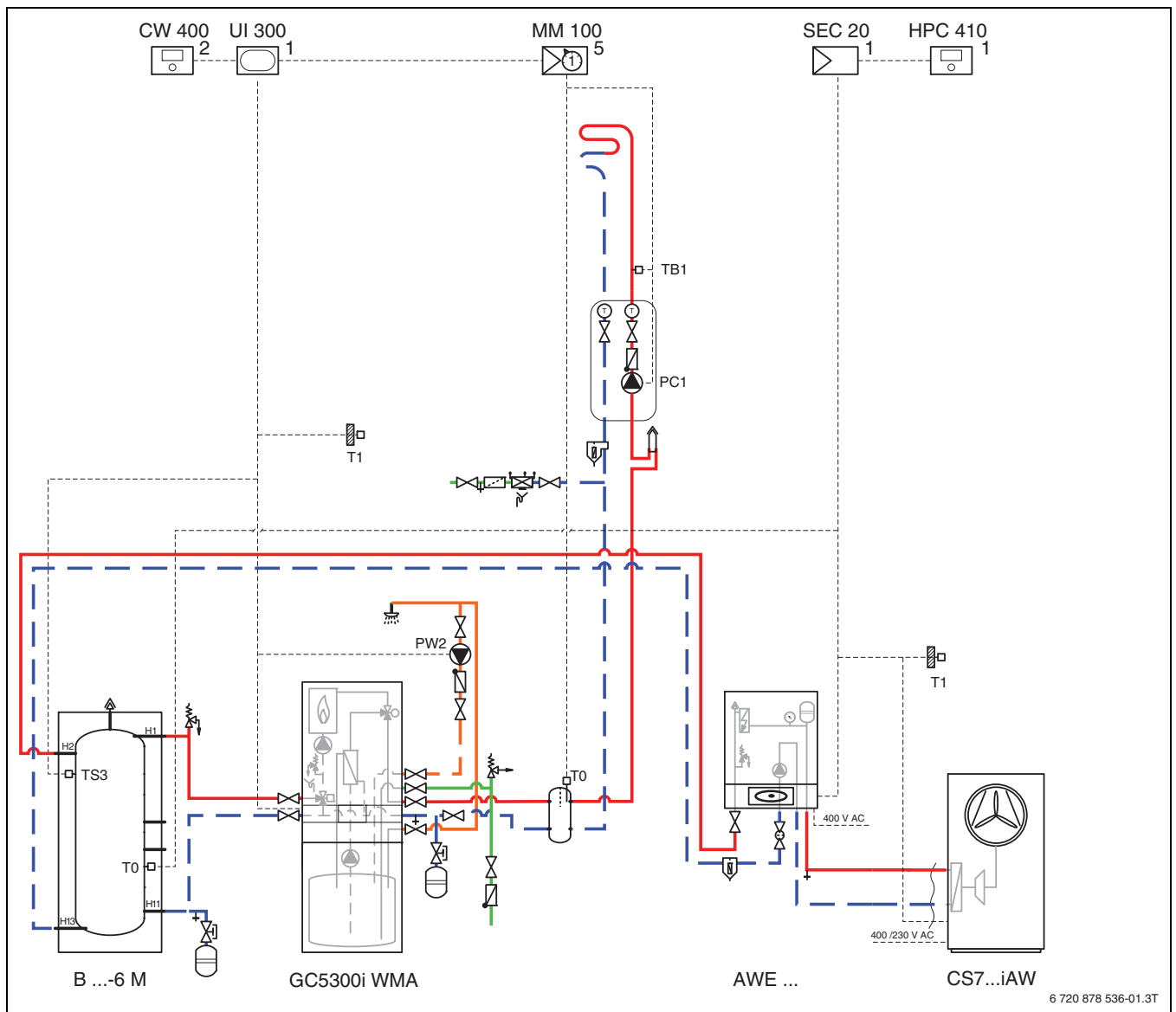


Bild 11 Anlagenschema mit Regelung (unverbindliche Prinzipdarstellung)

<b>Position des Moduls:</b>		T0	Im Pufferspeicher: Temperaturfühler für Wärmepumpe; in hydraulischer Weiche: Vorlauftemperaturfühler für Heizkreis
1	Am Wärme-/Kälteerzeuger		
2	Am Wärme-/Kälteerzeuger oder an der Wand		
5	An der Wand		
AWE ...	Inneneinheit	T1	Außentemperaturfühler
B ...-6 M	Pufferspeicher		
CS7...iAW	Luft-Wasser-Wärmepumpe		
CW 400	System-Regler für bis zu 4 Heizkreise		
GC5300i WMA	Gas-Brennwert-Kompaktheizzentrale mit Schichtladespeicher		
HPC 410	Bedieneinheit Wärmepumpe		
TB1	Temperaturbegrenzer		
MM 100	Heizkreismodul		
UI 300	Steuergerät Gas-Brennwert-Kompaktheizzentrale		
PC1	Heizkreispumpe		
SEC 20	Steuergerät Wärmepumpe		
PW2	Zirkulationspumpe		
TS3	Speichertemperaturfühler		

### 2.8.2 Anwendungsbereich

- Einfamilienhaus

### 2.8.3 Anlagenkomponenten

- Gas-Brennwert-Kompaktheizzentrale GC5300i WMA 24/100 S mit Schichtladespeicher
- Luft-Wasser-Wärmepumpe mit Inneneinheit
- Pufferspeicher
- Ein ungemischter Heizkreis
- Außentemperaturgeführte Regelung

### 2.8.4 Funktionsbeschreibung

Die modulierende Betriebsweise des Condens 5300i WMA wird von dem Steuergerät UI 300 geregelt. Das UI 300 regelt auch die Warmwasserbereitung über den integrierten Speicher.

Als Regler kann optional der Regler Easy Control CT 200, CW 100 oder der CW 400 eingesetzt werden. Über das Zubehör CS 36 „Halter für Reglereinbau“ kann CW 400 in das Gerät eingebaut werden. Der Heizkreis kann in diesem Fall über eine optionale Fernbedienung CR 100/CR 10 komfortabel vom Wohnraum aus eingestellt werden.

Der Pufferspeicher wird von der Solaranlage erwärmt. Sobald nutzbare solare Wärme im Pufferspeicher vorhanden ist, wird diese automatisch vom integrierten Regelsystem für die Warmwasserbereitung und Heizungsunterstützung eingesetzt. Der Gasbrenner startet erst dann, wenn die Wärme aus dem Pufferspeicher nicht ausreicht.

Der Schichtladespeicher wird über den Wärmetauscher in der Gas-Brennwert-Kompaktheizzentrale geladen.

Der ungemischte Heizkreis wird über eine hydraulische Weiche an der Kompaktheizzentrale angeschlossen. Je nach Anschlusszubehör erfolgt die Verrohrung nach oben oder zur Seite.

Alle Ausdehnungsgefäße müssen extern montiert werden.

Die modulierende Betriebsweise des Condens 5300i WMA wird von dem Steuergerät UI 300 geregelt. Das UI 300 regelt auch die Warmwasserbereitung über den integrierten Speicher.

Die Bedieneinheit CW 400 für außentemperaturgeführte Regelung regelt die Heizung und die Nutzung des Pufferspeichers.

Der Heizkreis wird über ein Heizkreismodul MM 100 angesteuert.

Die Schaltfunktionen der Solaranlage werden über das Solarmodul MS 100 ausgeführt. Das Solarmodul ist in der Solarstation AGS bereits eingebaut.

Über das Zubehör CS 36 „Halter für Reglereinbau“ kann CW 400 in das Gerät eingebaut werden. Der Heizkreis kann in diesem Fall über eine optionale Fernbedienung CR 100/CR 10 komfortabel vom Wohnraum aus eingestellt werden.

Gerätesteuerung, Bedieneinheit und Module kommunizieren über das 2-Draht-BUS-System EMS 2.

Die Wärmepumpe wird über eine separate Regelung mit Steuergerät SEC 20 und Bedieneinheit HPC 410 gesteuert.



**2.9 GC5300i WMA 24/100 S, Pufferspeicher, Luft-Wasser-Wärmepumpe mit Inneneinheit, hydraulische Weiche und 2 Heizkreise**

**2.9.1 Hydraulik mit Regelung (Prinzipschema)**

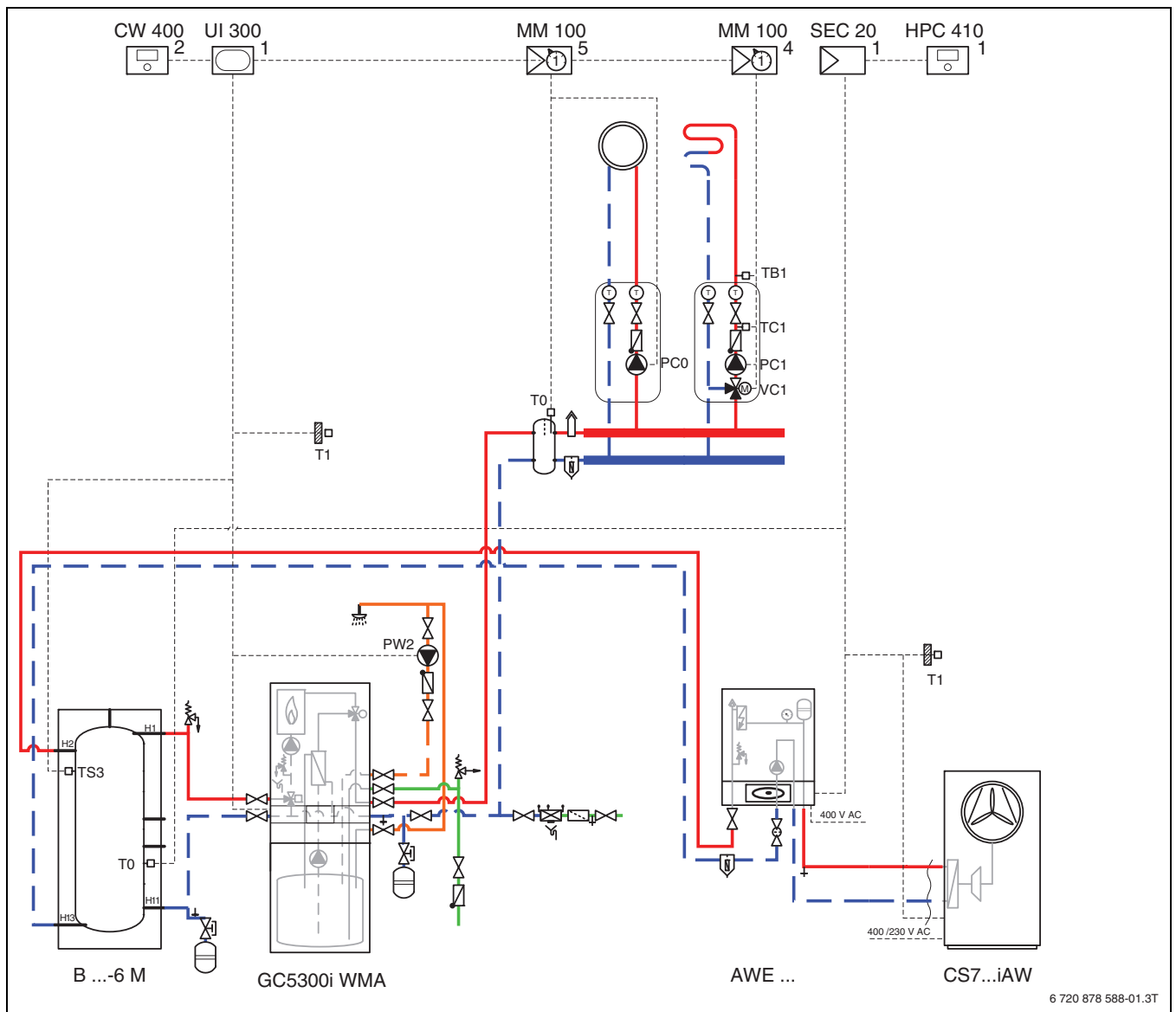


Bild 12 Anlagenschema mit Regelung (unverbindliche Prinzipdarstellung)

<b>Position des Moduls:</b>		T0	Im Pufferspeicher: Temperaturfühler für Wärmepumpe; in hydraulischer Weiche: Vorlauftemperaturfühler für Heizkreis
1	Am Wärme-/Kälteerzeuger		
2	Am Wärme-/Kälteerzeuger oder an der Wand		
4	In der Station		
5	An der Wand		
AWE ...	Inneneinheit	T1	Außentemperaturfühler
B ...-6 M	Pufferspeicher	VC1	3-Wege-Mischer
CS7...iAW	Luft-Wasser-Wärmepumpe		
CW 400	System-Regler		
GC5300i WMA	Gas-Brennwert-Kompaktheizzentrale		
HPC 410	Bedieneinheit Wärmepumpe		
TB1	Temperaturbegrenzer		
MM 100	Heizkreismodul		
UI 300	Steuergerät Gas-Brennwert-Kompaktheizzentrale		
PC0, PC1	Heizkreispumpe		
SEC 20	Steuergerät Wärmepumpe		
PW2	Zirkulationspumpe		
TC1	Mischertemperaturfühler		
TS3	Speichertemperaturfühler		

### 2.9.2 Anwendungsbereich

- Einfamilienhaus

### 2.9.3 Anlagenkomponenten

- Gas-Brennwert-Kompaktheizzentrale GC5300i WMA 24/100 S
- Luft-Wasser-Wärmepumpe
- Pufferspeicher
- Ein ungemischter Heizkreis
- Außentemperaturgeführte Regelung

### 2.9.4 Funktionsbeschreibung

Die modulierende Betriebsweise des Condens 5300i WMA wird von dem Steuergerät UI 300 geregelt. Das UI 300 regelt auch die Warmwasserbereitung über den integrierten Speicher.

Als Regler kann optional der Regler Easy Control CT 200, CW 100 oder der CW 400 eingesetzt werden.

Über das Zubehör CS 36 „Halter für Reglereinbau“ kann CW 400 in das Gerät eingebaut werden. Der Heizkreis kann in diesem Fall über eine optionale Fernbedienung CR 100/CR 10 komfortabel vom Wohnraum aus eingestellt werden.

Der Pufferspeicher wird von der Solaranlage erwärmt. Sobald nutzbare solare Wärme im Pufferspeicher vorhanden ist, wird diese automatisch vom integrierten Regelsystem für die Warmwasserbereitung und Heizungsunterstützung eingesetzt. Der Gasbrenner startet erst dann, wenn die Wärme aus dem Pufferspeicher nicht ausreicht.

Der Schichtladespeicher wird über den Wärmetauscher in der Gas-Brennwert-Kompaktheizzentrale geladen.

Der ungemischte Heizkreis wird über eine hydraulische Weiche an der Kompaktheizzentrale angeschlossen. Je nach Anschlusszubehör erfolgt die Verrohrung nach oben oder zur Seite.

Alle Ausdehnungsgefäße müssen extern montiert werden.

Die modulierende Betriebsweise des Condens 5300i WMA wird von dem Steuergerät UI 300 geregelt. Das UI 300 regelt auch die Warmwasserbereitung über den integrierten Speicher.

Die Bedieneinheit CW 400 für außentemperaturgeführte Regelung regelt die Heizung und die Nutzung des Pufferspeichers.

Die Heizkreise werden jeweils über ein Heizkreismodul MM 100 angesteuert.

Die Schaltfunktionen der Solaranlage werden über das Solarmodul MS 100 ausgeführt. Das Solarmodul ist in der Solarstation AGS bereits eingebaut.

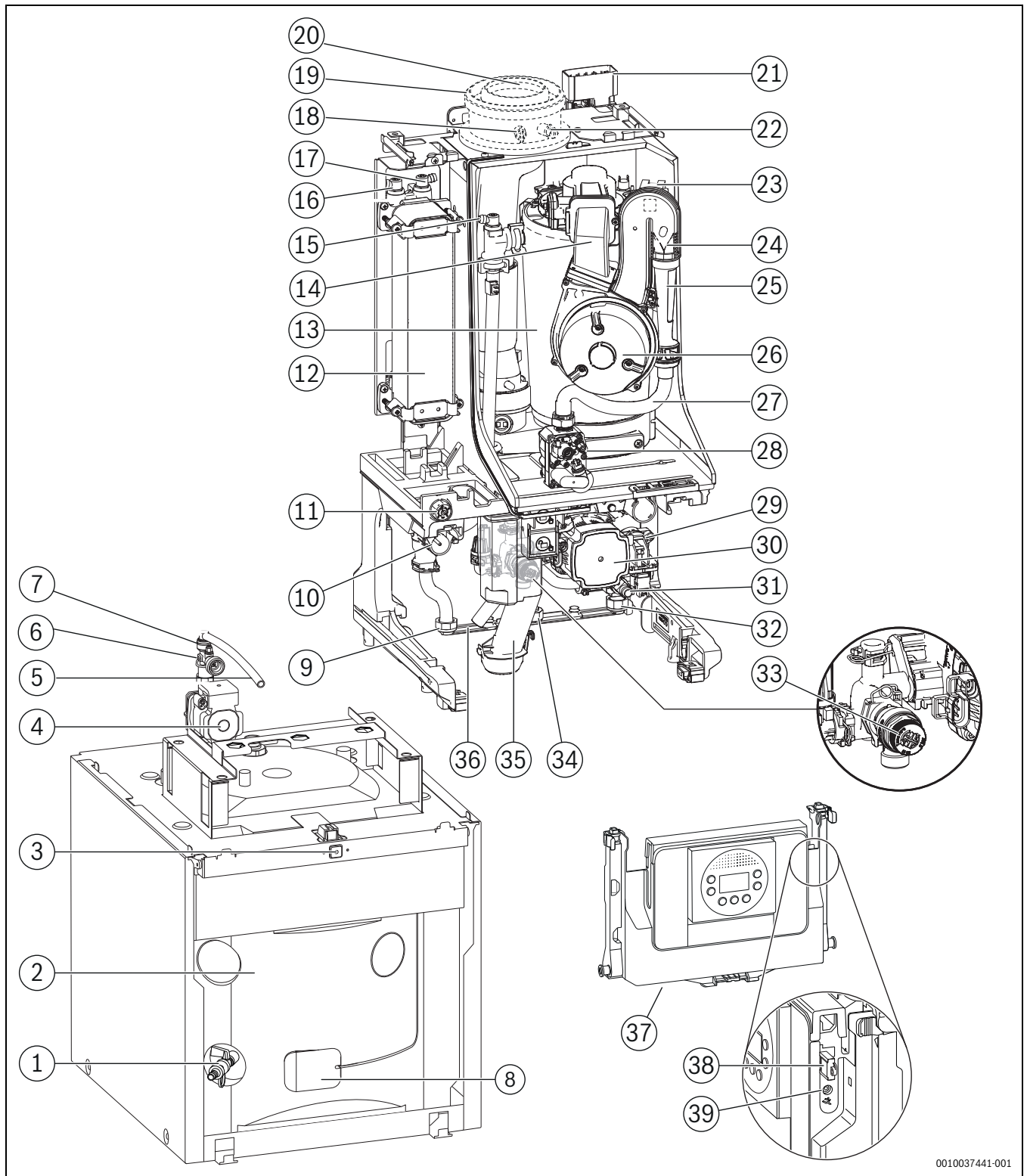
Über das Zubehör CS 36 „Halter für Reglereinbau“ kann CW 400 in das Gerät eingebaut werden. Der Heizkreis kann in diesem Fall über eine optionale Fernbedienung CR 100/CR 10 komfortabel vom Wohnraum aus eingestellt werden.

Gerätesteuerung, Bedieneinheit und Module kommunizieren über das 2-Draht-BUS-System EMS 2.

Die Wärmepumpe wird über eine separate Regelung mit Steuergerät SEC 20 und Bedieneinheit HPC 410 gesteuert.

**3 Technische Beschreibung**

**3.1 Produktübersicht**



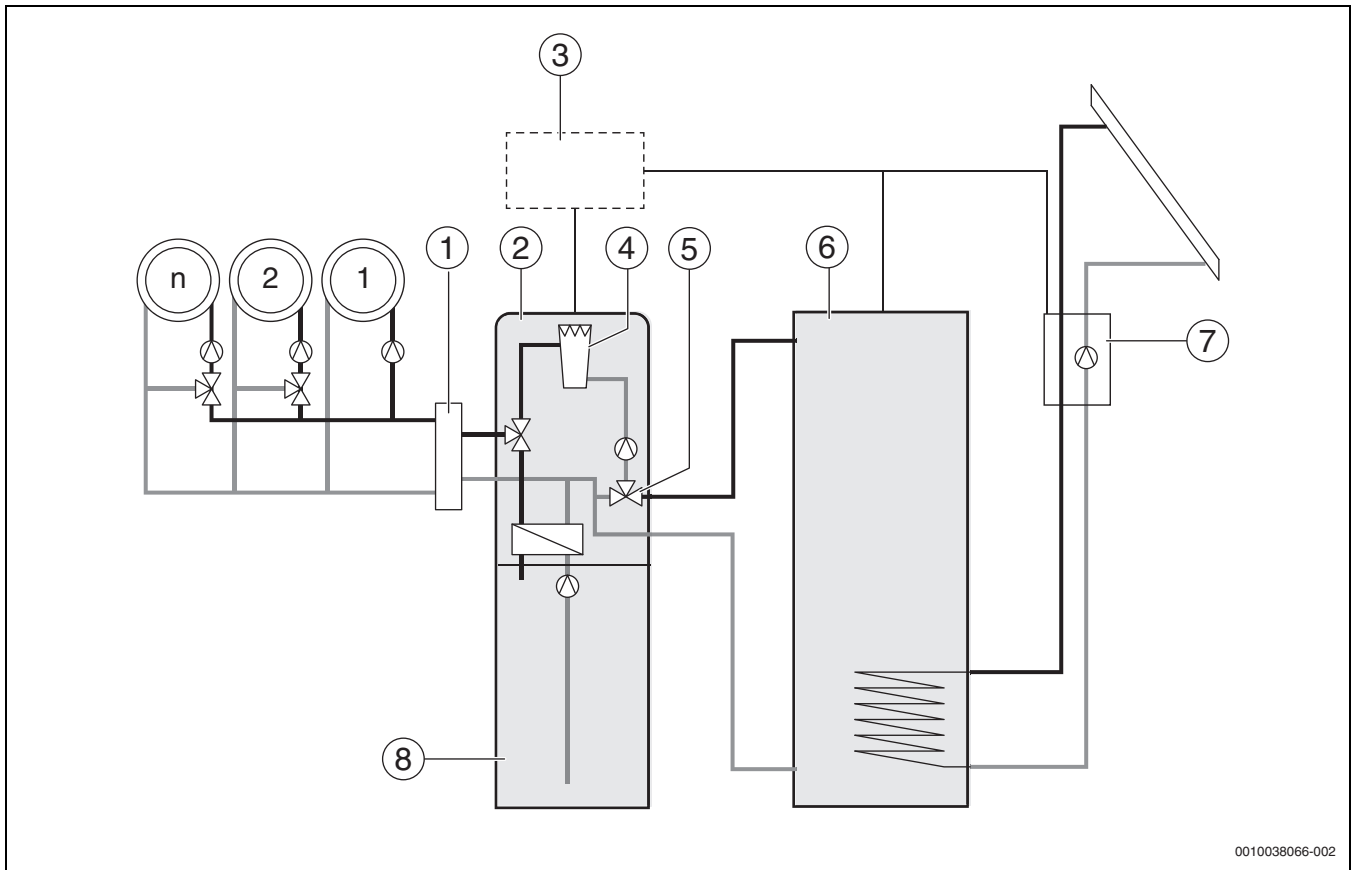
0010037441-001

Bild 13 Produktübersicht

- |  |   |
|--|---|
| [1] Füll- und Entleerhahn  | [7] Manuelles Entlüftungsventil (Warmwasserkreis) |
| [2] Warmwasserspeicher   | [8] Warmwasserspeicher-Temperaturfühler           |
| [3] Schalter Ein/Aus   | [9] Heizungsvorlauf                               |
| [4] Schichtladepumpe   | [10] 3-Wege-Ventil                                |
| [5] Schlauch für Entlüftung sämtlicher Entlüftungsventile          | [11] Manometer                                    |
| [6] Rückflussverhinderer mit Durchflussbegrenzer (Warmwasserkreis) | [12] Wärmetauscher                                |
|  | [13] Wärmeblock                                   |
|  | [14] Mischeinrichtung mit Abgasrückstromsicherung |

- [15] Manuelles Entlüftungsventil (Heizkreis)
- [16] Manuelles Entlüftungsventil (Speicherladekreis)
- [17] Manuelles Entlüftungsventil (Heizkreis)
- [18] Abgasmessstutzen (nur in Verbindung mit Abgasadapter)
- [19] Verbrennungsluftrohr (nur in Verbindung mit Abgasadapter)
- [20] Abgasrohr (nur in Verbindung mit Abgasadapter)
- [21] Funkmodul-Halter (Funkverbindung)
- [22] Verbrennungsluft-Messstutzen (nur in Verbindung mit Abgasadapter)
- [23] Zündfunkengenerator
- [24] Gas-Luft-Verteilerrohr
- [25] Venturirohr
- [26] Gebläse
- [27] Gasschlauch
- [28] Gasarmatur
- [29] Mischer
- [30] Heizungspumpe
- [31] Füll- und Entleerhahn
- [32] Heizungsrücklauf
- [33] Sicherheitsventil
- [34] Gasrohr
- [35] Kondensatsiphon
- [36] Transportschutz
- [37] Steuergerät UI 300 mit Display
- [38] Kodierstecker (KIM)
- [39] Anschlussbuchse für Service Key

### 3.2 Funktion



0010038066-002

Bild 14 Beispiel: Condens 5300i WMA mit Pufferspeicher und Solarthermie

- [1] Hydraulische Weiche
- [2] Gas-Brennwertgerät
- [3] Steuergerät
- [4] Wärmeblock mit Gasbrenner
- [5] Mischer
- [6] Pufferspeicher
- [7] Solarstation
- [8] Warmwasserspeicher

Das Gasbrennwertgerät Condens 5300i WMA bietet die Möglichkeit, zusätzliche Energie aus einem Pufferspeicher direkt einzubinden. Das Gerät verfügt über einen Mischer, Temperaturfühler sowie die erforderlichen Regelalgorithmen, um die Wärme des Pufferspeichers effizient zu nutzen. Die Pufferspeicherenergie wird für den Heizbetrieb und die Warmwasserbereitung genutzt. Wenn eine Wärmeanforderung vorliegt, wird über den Pufferspeicher-Temperaturfühler geprüft, ob die Temperatur im Pufferspeicher höher ist als die Rücklauftemperatur des Gas-Brennwertgeräts. In Abhängigkeit von der erfassten Temperatur im Pufferspeicher sind folgende Betriebszustände für den Heizbetrieb und die Warmwasserbereitung möglich:

#### Nur das Gas-Brennwertgerät liefert die Wärme

Die Temperatur im Pufferspeicher ist kleiner als die Rücklauftemperatur: Der Mischer bleibt geschlossen - der Pufferspeicher wird nicht durchströmt. Die gesamte Wärme wird über das Gas-Brennwertgerät bereitgestellt.

#### Hybridbetrieb

Die Temperatur im Pufferspeicher ist größer als die Rücklauftemperatur, jedoch kleiner als die notwendige Vorlauftemperatur:

Das Mischventil öffnet, die Rücklauftemperatur wird auf das Temperaturniveau des Pufferspeichers angehoben. Die Wärme wird über den Pufferspeicher und die Nachheizung durch den Gasbrenner bereitgestellt.

#### Nur der Pufferspeicher liefert die Wärme

Die Temperatur im Pufferspeicher ist größer als die gewünschte Vorlauftemperatur:

Der Mischer mischt den Rücklauf und das Warmwasser aus dem Pufferspeicher auf die gewünschte Vorlauftemperatur. Die gesamte Wärme wird nur über den Pufferspeicher bereitgestellt.

#### Pufferwärme-Umladefunktion

Die Umladung der Pufferspeicherwärme zum Warmwasserspeicher erfolgt im **eco**-, **Komfort**- und **Standby**-Betrieb.

Die Umladefunktion ermöglicht eine hohe Effizienz, insbesondere im Sommer in Verbindung mit solarer Energie im Pufferspeicher. Sie erweitert das Speichervolumen der regenerativen Energie und reduziert den Bedarf an fossiler Wärmeerzeugung. Die Umladung der Pufferspeicherwärme in den Warmwasserspeicher erfolgt immer dann, wenn keine weitere Wärmeanforderung vorliegt und der Warmwasserspeicher zusätzliche Wärme aus dem Pufferspeicher aufnehmen kann.

Während des Umladens kann die Temperatur im Warmwasserspeicher unabhängig von der am Regler oder Steuergerät eingestellten Warmwassertemperatur auf

die maximale Warmwassertemperatur (bis zu 60 °C) ansteigen.

Die maximale Warmwassertemperatur von 60 °C kann bei Bedarf über die Servicefunktion 5-A25-A2 reduziert werden. Dadurch verringert sich die maximal mögliche Nutzung der Pufferspeicherenergie.

Nach einer Reduzierung der maximalen Warmwassertemperatur über die Servicefunktion 5-A25-A2 kann am Regler oder Steuergerät keine höhere Warmwassertemperatur mehr eingestellt werden.

### 3.3 Eigenschaften

Die Gas-Brennwertgeräte Condens 5300i WMA sind nach der Gasgeräteverordnung (EU) 2016/426 geprüft. Die Anforderungen der Norm EN 15502 wurden berücksichtigt. Die Geräte lassen sich mit Erdgas und Flüssiggas entsprechend der Gerätekategorie II<sub>2ELL3P</sub> betreiben.

Auslieferung in Gerätevariante für H-Gas:

- Geräte für die Erdgasgruppe 2E (2H) sind auf Wobbe-Index 15 kWh/m<sup>3</sup> und 20 mbar Anschlussdruck eingestellt und plombiert.

Wenn das Gerät mit der ab Werk eingestellten Gasart betrieben wird, ist keine Maßnahme erforderlich. Wenn das Gerät auf eine andere Gasart umgestellt wird, (Erdgas H auf Erdgas L oder auf Flüssiggas), ist ein Umbau mit einem Gasartumbau-Set und eine Prüfung des CO<sub>2</sub>- oder O<sub>2</sub>-Gehalts bei minimaler und maximaler Nennwärmebelastung erforderlich. Wenn ein Wert oder beide Werte außerhalb des Toleranzbereichs liegt, muss der Bosch-Service benachrichtigt werden.

Nach der Gasartumstellung das Gasart-Hinweisschild (im Lieferumfang des Heizgeräts oder des Gasartumbau-Sets) am Heizgerät in der Nähe des Typschilds anbringen.

#### Kesselblock, Brenner und Wärmetauscher

- Interne, geschlossene Brennkammer
- Gas-Vormischbrenner
- Wärmetauscher für
  - Kompakte Abmessungen für größte Leistung
  - Lange Lebensdauer durch Erhöhung der Widerstandsfähigkeit
  - Höchsten Wirkungsgrad auf Dauer
  - Wartungsarmen Betrieb, schnelle und einfache Wartung
- Hohe Modulation bis zu 1:10 bei Warmwasserbetrieb und 1:8 bei Heizbetrieb
- Flammenüberwachung und Zündelektrode

#### Hydraulische Komponenten

- Hocheffiziente Heizungspumpe (EEI ≤ 0,2), Effizienzklasse A
- Analoges Manometer mit digitaler Druckanzeige über Steuergerät
- Manuelle Entlüftung
- Sicherheitsventil
- 3-Wege-Ventil zum Umschalten zwischen Heizung und Warmwasserbereitung
- Siphon integriert (weiterer Siphon ist bauseits, extern zu installieren)

#### Warmwasserspeicher

- Schichtladespeicher 100 Liter

#### Regelungskomponenten

- Steuergerät UI 300 mit Anschluss-Klemmleiste
- Optional: Regler CR 100/CW 100, CW 400/CW 800 oder Easy Control CT 200
- Optional: Funkmodul Control Key K 20 RF

### 3.4 Funktionsprinzip der Gas-Brennwertgeräte

#### 3.4.1 Wärmetauscher- und Gasbrennereinheit

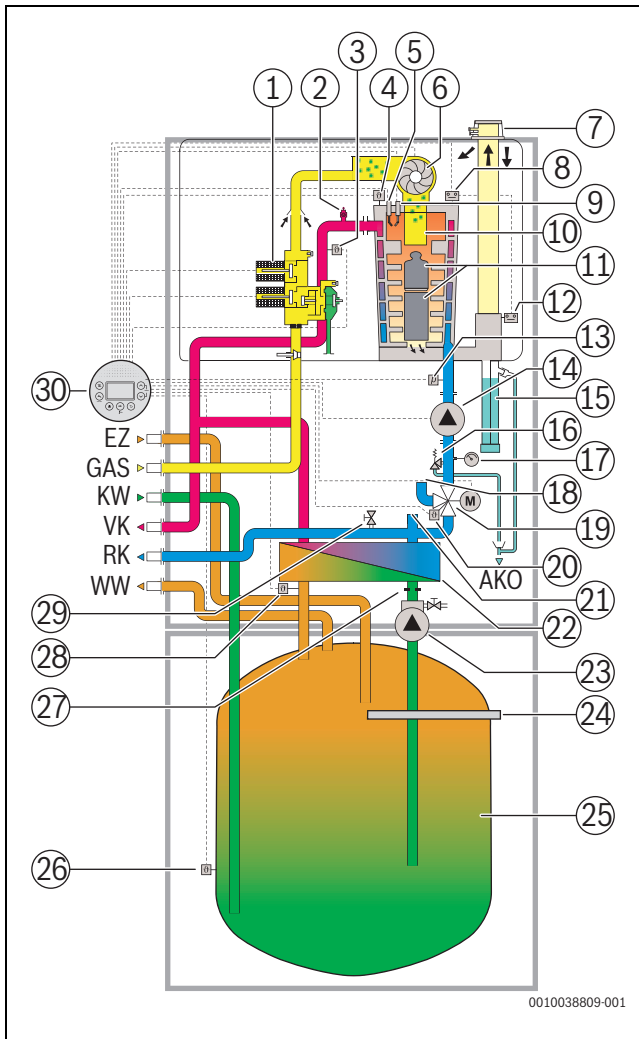


Bild 15 Funktionsschema GC5300i WMA 24/100 S

- AW Warmwasseraustritt
- EK Kaltwassereintritt
- GAS Gasanschluss
- SR Solarrücklauf
- SV Solarvorlauf
- RK Heizungsrücklauf
- VK HeizungsVorlauf

- [1] Gasarmatur
- [2] Manueller Entlüfter
- [3] Vorlauftemperaturfühler
- [4] Temperaturfühler Wärmeblock
- [5] Überwachungselektrode
- [6] Gebläse
- [7] Anschlussstück (Abgasstutzen)
- [8] Sicherheitstemperaturbegrenzer
- [9] Zündelektroden
- [10] Brenner
- [11] Verdrängungskörper
- [12] Abgastemperaturfühler
- [13] Druckfühler
- [14] Modulierende Hocheffizienzpumpe, Effizienzklasse A (EEL ≤ 0,2)
- [15] Siphon
- [16] Sicherheitsventil
- [17] Manometer
- [18] Anschluss Pufferspeicher Vorlauf

- [19] Hybrid-Mischventil
- [20] Temperaturfühler Mischventil
- [21] Anschluss Pufferspeicher Rücklauf
- [22] Plattenwärmetauscher
- [23] Speicherladepumpe mit manuellem Entlüfter
- [24] Magnesiumanode
- [25] Schichtladespeicher
- [26] Speichertemperaturfühler
- [27] Warmwasser-Drossel mit Rückschlagklappe
- [28] Temperaturfühler Speicherladung
- [29] Entleerhahn
- [30] Steuergerät UI 300

#### Niedrige Gesamtbetriebskosten mit Condens 5300i WMA

Im Condens 5300i WMA werden die Gesamtbetriebskosten durch eine optimale Energieausnutzung minimiert. Die dafür wesentlichen Komponenten sind:

- Gas-Vormischbrenner mit Modulation von 1:10 bei Warmwasserbetrieb und bis zu 1:8 bei Heizbetrieb
  - Hocheffektiver Wärmetauscher aus Aluminiumguss
- Dieses millionenfach bewährte Konzept bewirkt
- aufgrund starker Abkühlung der Abgase die ganzjährige Nutzung der Kondensationswärme,
  - eine jahreszeitbedingte Raumheizungs-Energieeffizienz  $\eta_s$  von 94 %.

Einfache Anlagenhydrauliken ohne Mindestvolumenstrom lassen sich so realisieren (→ Kapitel 2 "Anlagenbeispiele").

### 3.4.2 Brennerzündung und Flammenüberwachung

#### Brennerzündung

Die Geräte Condens 5300i WMA sind mit einer Funkenzündung ausgestattet. So wird auch mit niedriger Zündenergie ein zuverlässiger Start der Geräte gewährleistet.

#### Flammenüberwachung

Wenn der Brenner nicht zündet oder die Flamme verlischt, dann erhält das Steuergerät UI 300 keine Flammenmeldung von der Überwachungselektrode. Das UI 300 unterbricht sofort die Gaszufuhr an der Gasarmatur, schaltet den Brenner ab und meldet eine Störung.

### 3.4.3 Heizungspumpe und Hydraulik

In Anlagen mit den Gas-Brennwertgeräten Condens 5300i WMA lässt sich der Brennwert optimal nutzen. Die Anlage kann geräuscharm betrieben werden.

Weil kein Mindestvolumenstrom erforderlich ist, sind einfache und preiswerte Anlagenhydrauliken ohne Überströmventil realisierbar.

Eine modulierende Hocheffizienzpumpe mit Effizienzklasse A ( $EEL \leq 0,2$ ) ist integriert. Sie lässt sich anlagen-spezifisch so einstellen, dass sie differenzdruckgeregelt (Grundeinstellung) oder leistungsgeregelt arbeitet. Niedrigste Pumpeneinstellung ist 150 mbar Konstantdruck. Wenn ein Weichentemperaturfühler erkannt wird, wechselt die Pumpenregelung automatisch auf „leistungsgeregelt“. In dieser Einstellung moduliert die Pumpe proportional zur Brennermodulation zwischen 10 % und 100 %. Die selbsttätige Regelung der Pumpe ermöglicht eine optimale Anpassung des Gas-Brennwertgeräts an die jeweilige Anlagenhydraulik.

### 3.4.4 Verbrennungsluftzufuhr und Abgasableitung

Das Gebläse (→ Bild 15, [6]) saugt die für den Verbrennungsprozess erforderliche Verbrennungsluft an. Der Verbrennungsluft-Überdruck befördert das bei der Verbrennung entstehende Abgas in die Abgasanlage.

Arbeitet das Gebläse nicht oder ist der Weg für die Zuluft oder das Abgas verstopft, wird über die Gas-Luft-Verbundregelung die Gaszufuhr gedrosselt oder vollständig abgesperrt. Erlischt die Gasflamme, wird das Gas-Brennwertgerät Condens 5300i WMA von der integrierten Flammenüberwachung abgeschaltet und das Steuergerät UI 300 meldet eine Störung.



Hinweise zu den Betriebszustands- und Störungsanzeigen am Steuergerät UI 300 finden Sie auf Seite 70 f.

### 3.4.5 Gas-Luft-Verbundregelung

#### Gas-Luft-Verbundeinheit

Bei den Gas-Brennwertgeräten Condens 5300i WMA besteht die Gas-Luft-Verbundeinheit aus Gebläse, Gasarmatur und Venturidüse. Sie ist direkt am Brenner montiert. Je nach Gebläsedrehzahl und dem resultierenden Luftvolumenstrom entsteht in der Venturidüse ein definierter Unterdruck. Über diesen Unterdruck wird die erforderliche Gasmenge dosiert. Das Gas und die Verbrennungsluft vermischen sich vollständig im Gebläse.

Das Ergebnis der Gas-Luft-Verbundregelung ist ein konstant hoher  $CO_2$ -Gehalt des Abgases über den gesamten Modulationsbereich des Brenners.

Wenn das Gerät mit der ab Werk eingestellten Gasart betrieben wird, ist keine Maßnahme erforderlich. Wenn das Gerät auf eine andere Gasart umgestellt wird, (Erdgas H auf Erdgas L oder auf Flüssiggas), ist eine Prüfung des  $CO_2$ - oder  $O_2$ -Gehalts bei minimaler und maximaler Nennwärmebelastung erforderlich. Bei der Umstellung auf Flüssiggas ist zusätzlich ein Umbausatz erforderlich. Wenn ein Wert oder beide Werte außerhalb des Toleranzbereichs liegt, muss der Bosch-Service benachrichtigt werden.

Nach der Gasartumstellung das Gasart-Hinweisschild (im Lieferumfang des Heizgeräts oder des Gasartumbau-Sets) am Heizgerät in der Nähe des Typschilds anbringen.

#### Regelungsablauf

In Abhängigkeit von der Außentemperatur und der Heizkurve berechnet die Regelung einen Sollwert für die Vorlauftemperatur. Dieser wird ans Steuergerät UI 300 übermittelt und mit der Vorlauftemperatur verglichen, die am Vorlauftemperaturfühler gemessen wird. Ergibt dieser Vergleich eine Differenz, die so genannte Regelabweichung, wird die Leistung mithilfe der modulierenden Brenner angepasst.



### 3.5 Abmessungen und Mindestabstände

#### 3.5.1 Gerät mit Pufferspeicher

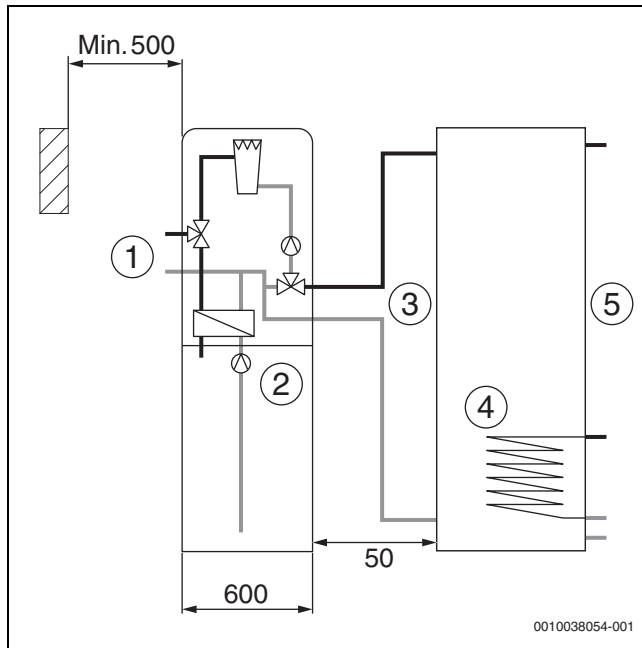


Bild 16 Ansicht von vorne mit Pufferspeicher auf der rechten Seite des Gerätes (Maße in mm)

- [1] Heizungsrohre
- [2] Gas-Brennwertgerät mit integriertem Trinkwasserspeicher
- [3] Leitungen zum Pufferspeicher
- [4] Pufferspeicher
- [5] Leitungen zum zweiten Wärmeerzeuger

Der Pufferspeicher kann auf der rechten oder linken Seite des Gerätes aufgestellt werden.

- ▶ Bei der erforderlichen Aufstellfläche den Pufferspeicher einplanen.
- ▶ Um Wärmeverluste zu vermeiden, den Pufferspeicher so nah wie möglich an das Gerät stellen.
- ▶ Zwischen dem Gerät und dem Pufferspeicher einen Mindestabstand von 50 mm einhalten.
- ▶ Bei der Verwendung des Zubehörs CS 39 (Verbindungsleitungen zum Pufferspeicher) 2 Meter Länge für die Wellrohre einplanen.

#### 3.5.2 Gerät mit Set Anschlussplatte (Zubehör CS 35) ohne Anschluss-Set

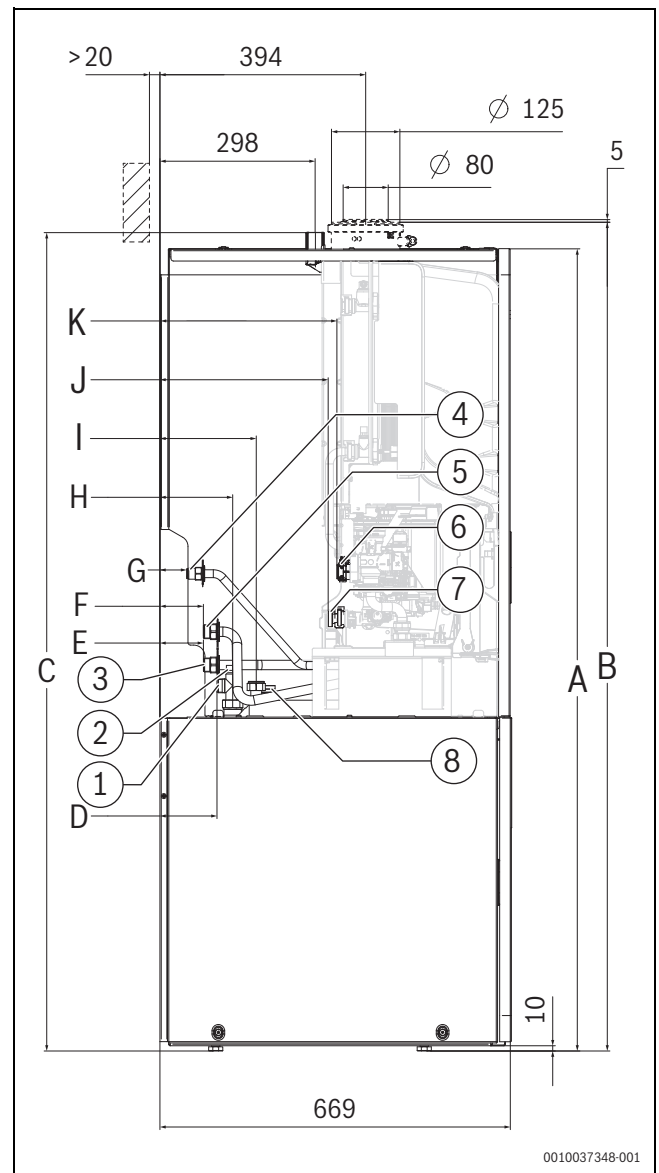


Bild 17 Ansicht von der linken Seite (Maße in mm)

- [1] Warmwasser G 3/4"
- [2] Zirkulation G 1/2"
- [3] Heizungsrücklauf G 3/4"
- [4] Gas G 1/2"
- [5] Heizungsvorlauf G 3/4"
- [6] Warmwasser vom Pufferspeicher G 3/4"
- [7] Kaltwasser zum Pufferspeicher G 3/4"
- [8] Kaltwasser G 3/4"

- A 1531 mm
- B 1582 mm
- C 1562 mm
- D 109 mm
- E 83 mm
- F 83 mm
- G 51 mm
- H 139 mm
- I 204 mm
- J 306 mm
- K 315 mm

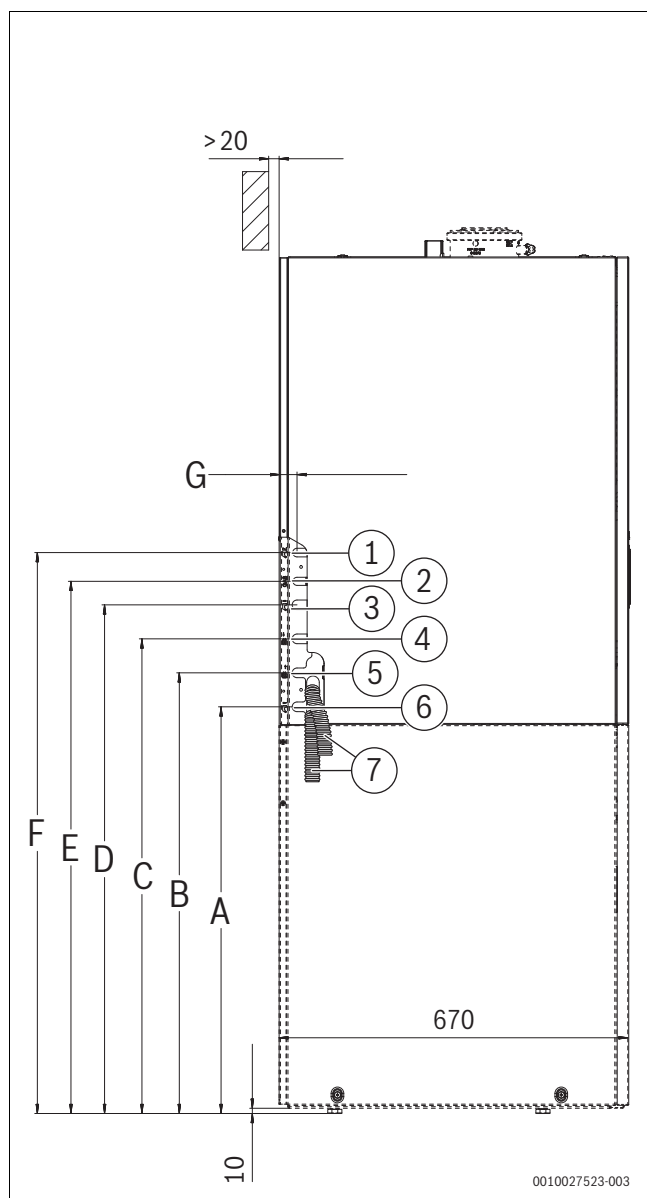


Bild 18 Ansicht von der linken Seite (Maße in mm)

- [1] Zirkulation G 1/2"
- [2] Gas G 1/2"
- [3] Kaltwasser G 3/4"
- [4] Heizungsvorlauf G 3/4" / Warmwasser vom Pufferspeicher G 3/4"
- [5] Heizungsrücklauf G 3/4" / Kaltwasser zum Pufferspeicher G 3/4"
- [6] Warmwasser G 3/4"
- [7] Schlauch für Kondensatablauf und Schlauch für Sicherheitsventil

- A 671 mm
- B 736 mm
- C 801 mm
- D 866 mm
- E 911 mm
- F 966 mm
- G 36 mm

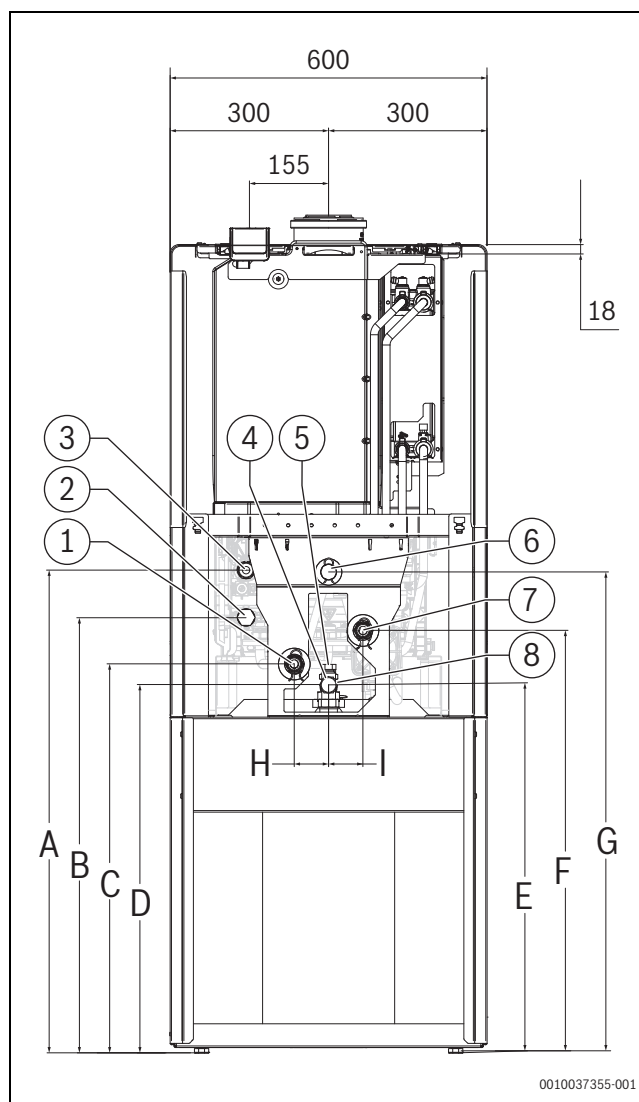


Bild 19 Ansicht von der Rückseite (Maße in mm)

- [1] Heizungsrücklauf G 3/4"
- [2] Kaltwasser zum Pufferspeicher G 3/4"
- [3] Warmwasser vom Pufferspeicher G 3/4"
- [4] Warmwasser G 3/4"
- [5] Zirkulation G 1/2"
- [6] Gas G 1/2"
- [7] Heizungsvorlauf G 3/4"
- [8] Kaltwasser G 3/4"

- A 914 mm
- B 825 mm
- C 737 mm
- D 697 mm
- E 697 mm
- F 800 mm
- G 911 mm
- H 65 mm
- I 65 mm

**3.5.3 Gerät mit Set Anschlussplatte (Zubehör CS 35)**

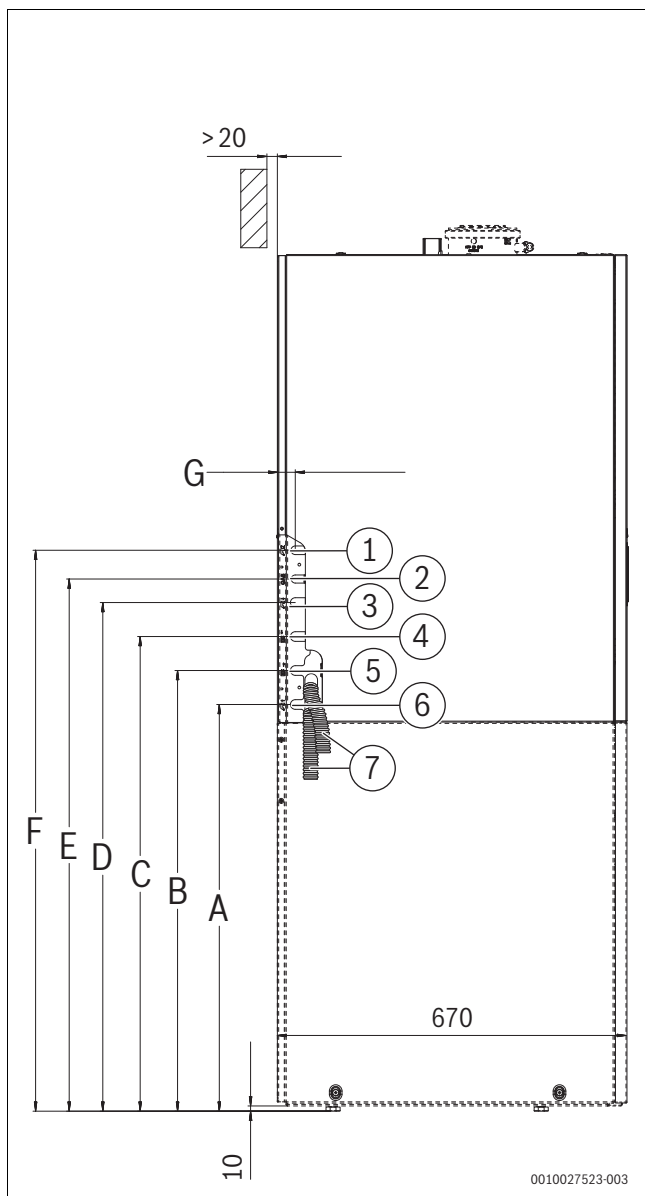


Bild 20 Ansicht von der linken Seite (Maße in mm)

- [1] Zirkulation G 1/2"
- [2] Gas G 1/2"
- [3] Kaltwasser G 3/4"
- [4] Heizungsvorlauf G 3/4"/ Warmwasserleitung vom Pufferspeicher G 3/4"
- [5] Heizungsrücklauf G 3/4"/ Kaltwasserleitung zum Pufferspeicher G 3/4"
- [6] Warmwasser G 3/4"
- [7] Schlauch für Kondensatablauf und Schlauch für Sicherheitsventil

- A 671 mm
- B 736 mm
- C 801 mm
- D 866 mm
- E 911 mm
- F 966 mm
- G 36 mm

**3.5.4 Montage des Kondensatsiphons**

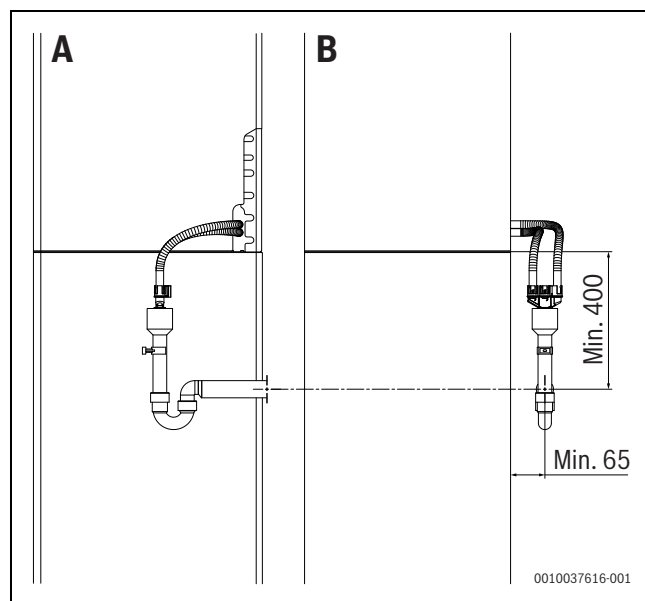


Bild 21 **A:** Ansicht von der rechten Seite (Maße in mm)  
**B:** Ansicht von vorn (Maße in mm)

**3.5.5 Gerät mit Basismodul (Zubehör CS 35), horizontalem Anschluss-Set (Zubehör Anschluss-Set horizontal (CS 10)) und Anschlussleitungen zum Pufferspeicher (Zubehör CS 40)**

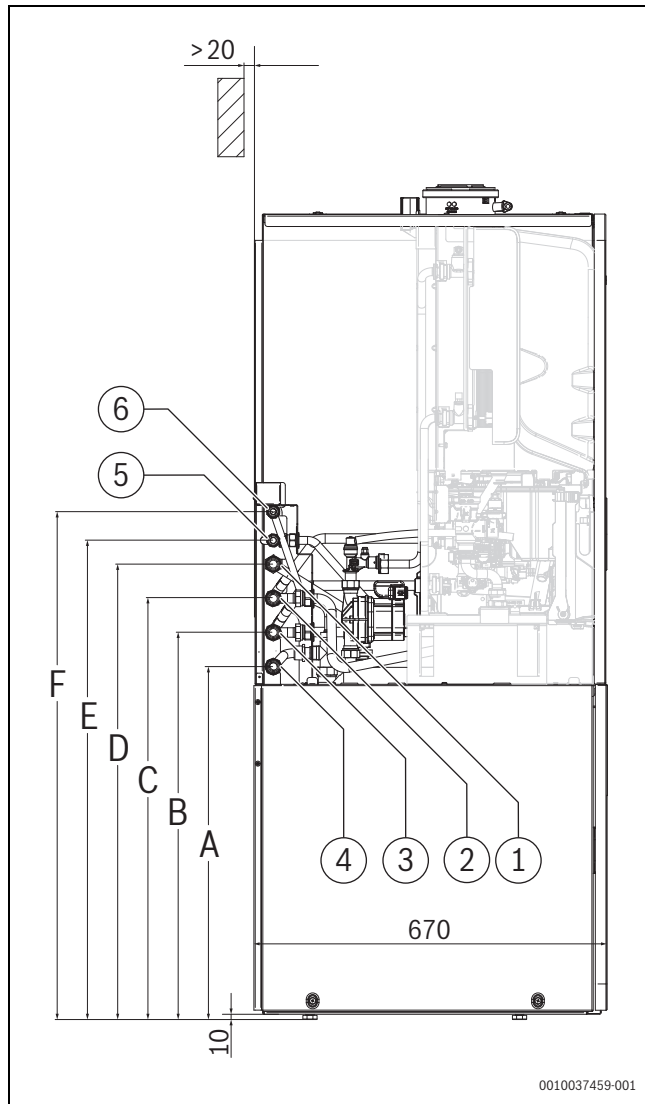


Bild 22 Ansicht von der linken Seite (Maße in mm)

- [1] Kaltwasser R 3/4"
  - [2] Heizungsvorlauf R 3/4"
  - [3] Heizungsrücklauf R 3/4"
  - [4] Warmwasser R 3/4"
  - [5] Gas R 1/2"
  - [6] Zirkulation R 1/2"
- A 671 mm
  - B 736 mm
  - C 801 mm
  - D 866 mm
  - E 911 mm
  - F 966 mm

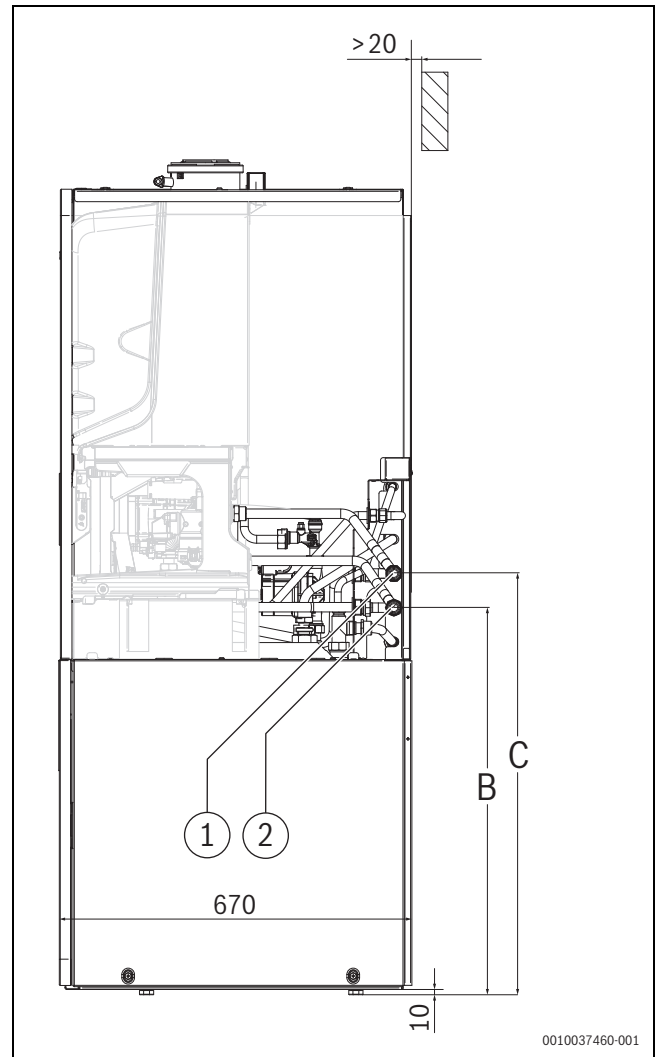


Bild 23 Ansicht von der rechten Seite (Maße in mm)

- [1] Warmwasser vom Pufferspeicher R 3/4"
  - [2] Kaltwasser zum Pufferspeicher R 3/4"
- B 736 mm
  - C 801 mm

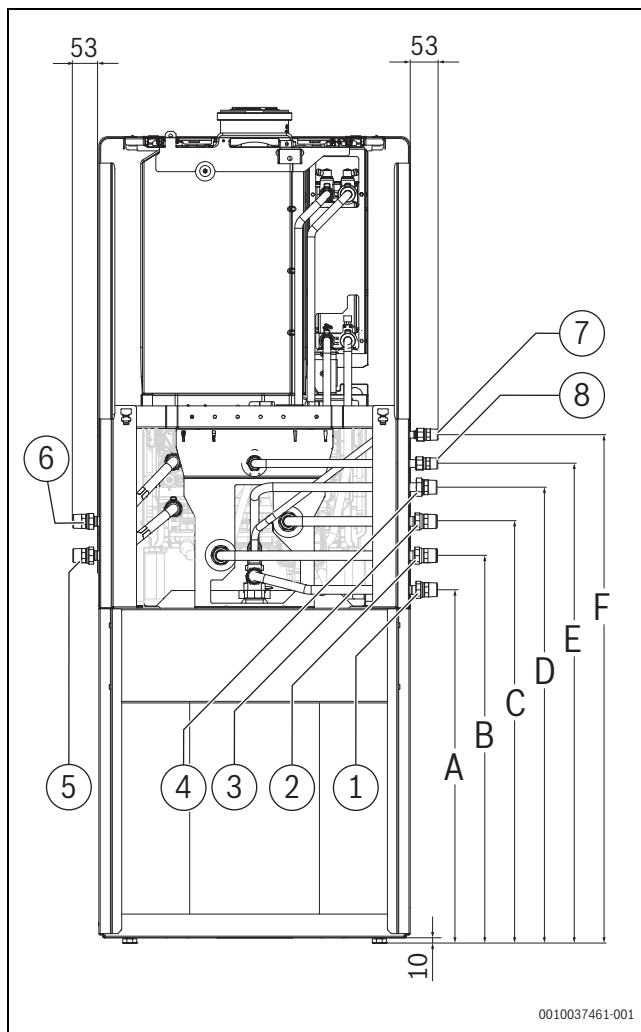


Bild 24 Ansicht von der Rückseite (Maße in mm)

- [1] Warmwasser R 3/4"
  - [2] Heizungsrücklauf R 3/4"
  - [3] Heizungsvorlauf R 3/4"
  - [4] Kaltwasser R 3/4"
  - [5] Kaltwasser zum Pufferspeicher R 3/4"
  - [6] Warmwasser vom Pufferspeicher R 3/4"
  - [7] Zirkulation R 1/2"
  - [8] Gas R 1/2"
- 
- A 671 mm
  - B 736 mm
  - C 801 mm
  - D 866 mm
  - E 911 mm
  - F 966 mm

3.5.6 Gerät mit Anschluss-Set für direkten Anschluss (Zubehör CS 41) und Basismodul (Zubehör SF 12)

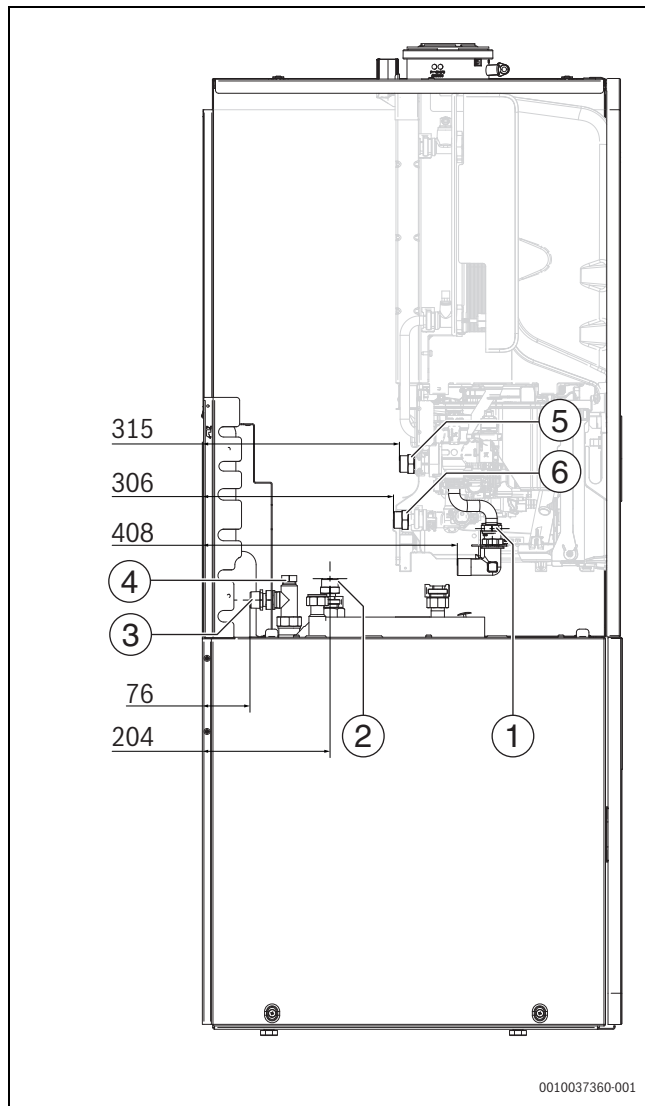


Bild 25 Ansicht von der linken Seite (Maße in mm)

- [1] Anschlüsse Gas und Heizkreis R 3/4"
- [2] Kaltwasser R 3/4"
- [3] Warmwasser R 3/4"
- [4] Zirkulation G 1/2 "
- [5] Warmwasser vom Pufferspeicher R 3/4"
- [6] Kaltwasser zum Pufferspeicher R 3/4"

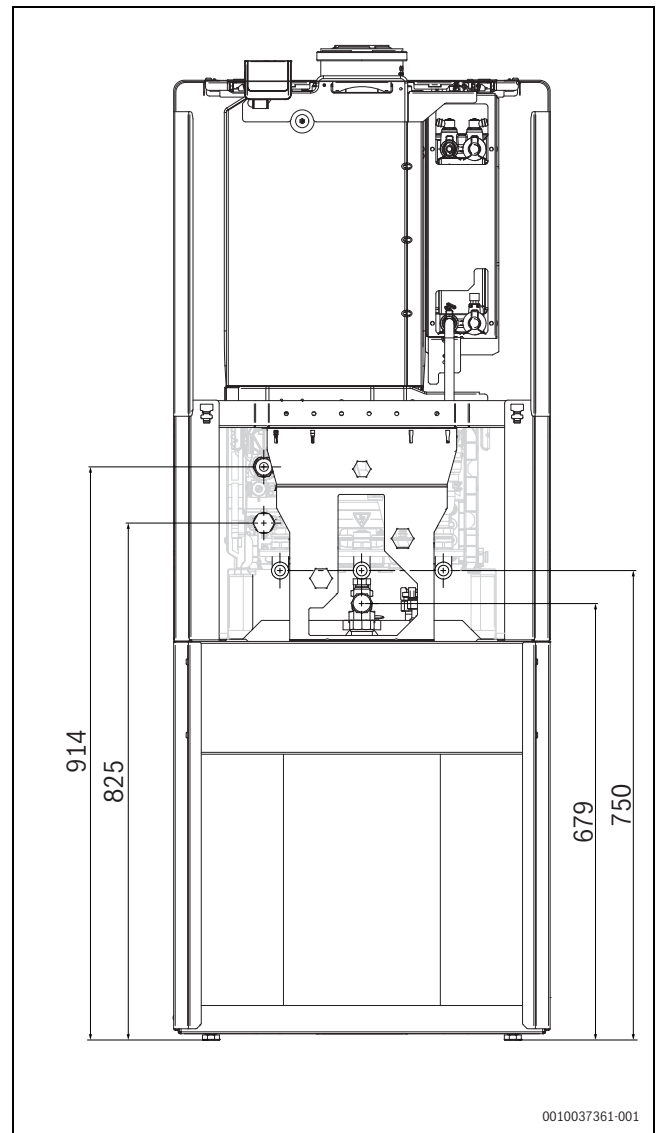


Bild 26 Ansicht von der Rückseite (Maße in mm)

**3.5.7 Gerät mit Set Anschlussplatte (Zubehör CS 35), vertikalem Anschluss-Set (Zubehör Anschluss-Set vertikal (CS 33)) und Anschlussleitungen zum Pufferspeicher (CS 40)**

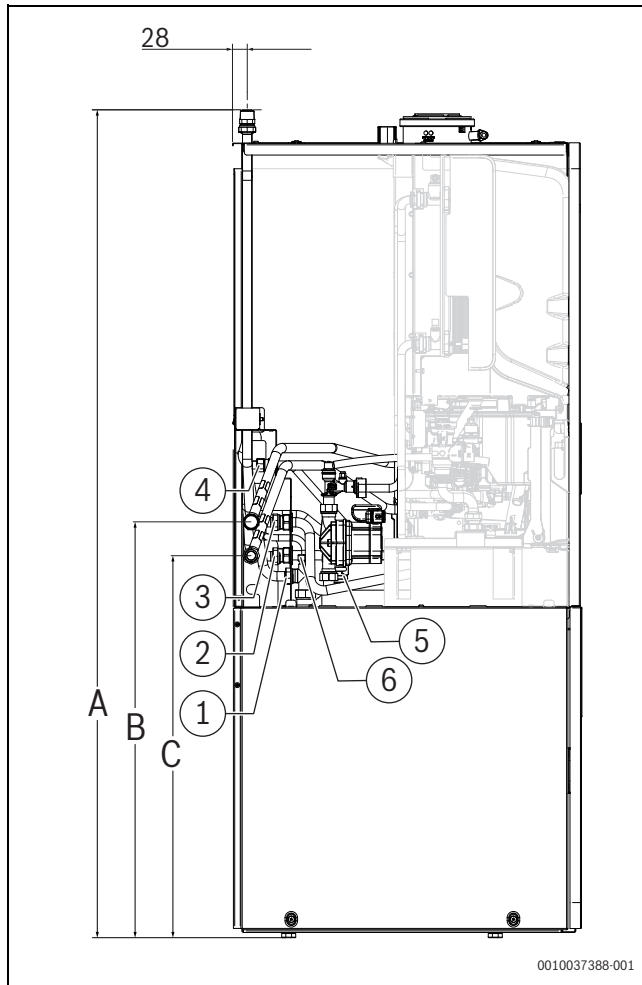


Bild 27 Ansicht von der linken Seite (Maße in mm)

- [1] Warmwasser R 3/4"
  - [2] Heizungsrücklauf R 3/4"
  - [3] Heizungsvorlauf R 3/4"
  - [4] Gas R 1/2"
  - [5] Kaltwasser R 3/4"
  - [6] Zirkulation R 1/2"
- A 1596 mm  
 B 801 mm (Warmwasser vom Pufferspeicher R 3/4")  
 C 736 mm (Kaltwasser zum Pufferspeicher R 3/4")

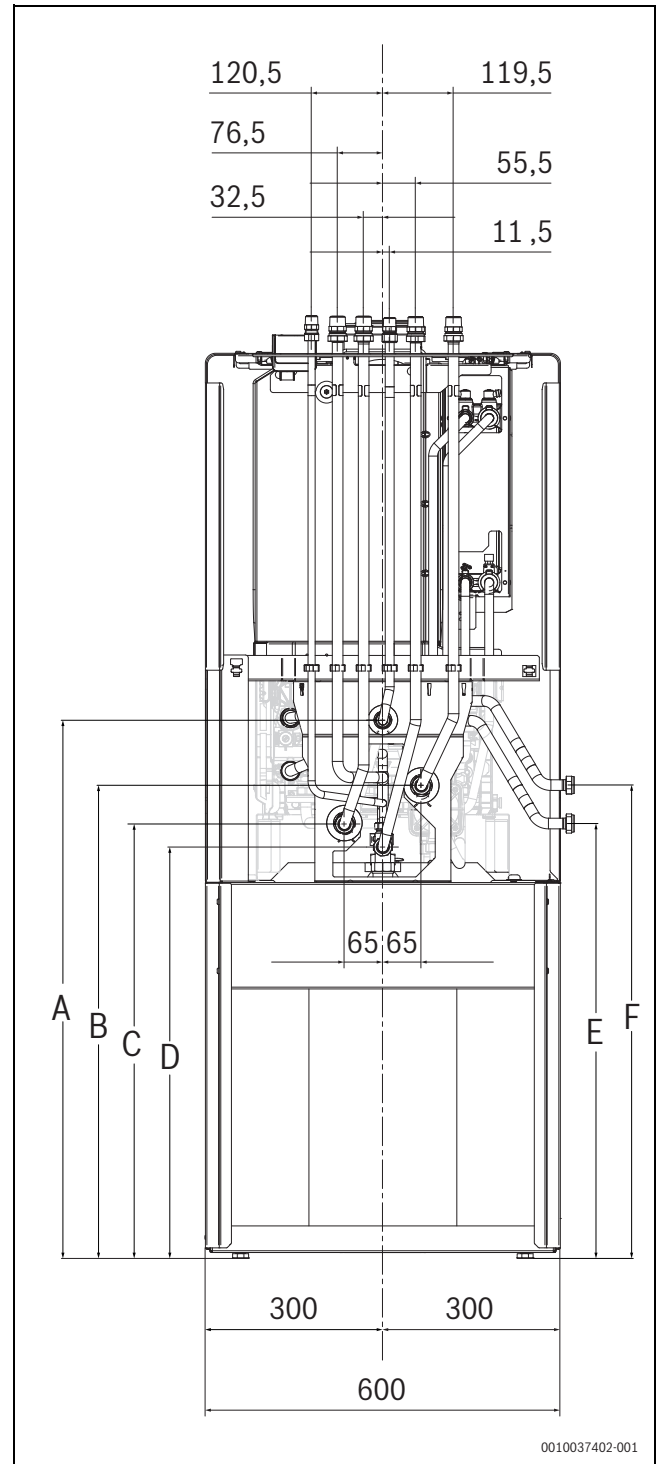


Bild 28 Ansicht von der Rückseite (Maße in mm)

- A 911 mm
- B 801 mm
- C 735 mm
- D 696 mm
- E 736 mm (Kaltwasser zum Pufferspeicher G 3/4")
- F 801 mm (Warmwasser vom Pufferspeicher G 3/4")

**3.5.8 Gerät mit Set Anschlussplatte (Zubehör CS 35) und Set Anschlussadapter (Zubehör CS 42)**

Das Zubehör CS 42 ermöglicht den bauseitigen Anschluss ohne Anschluss-Set.

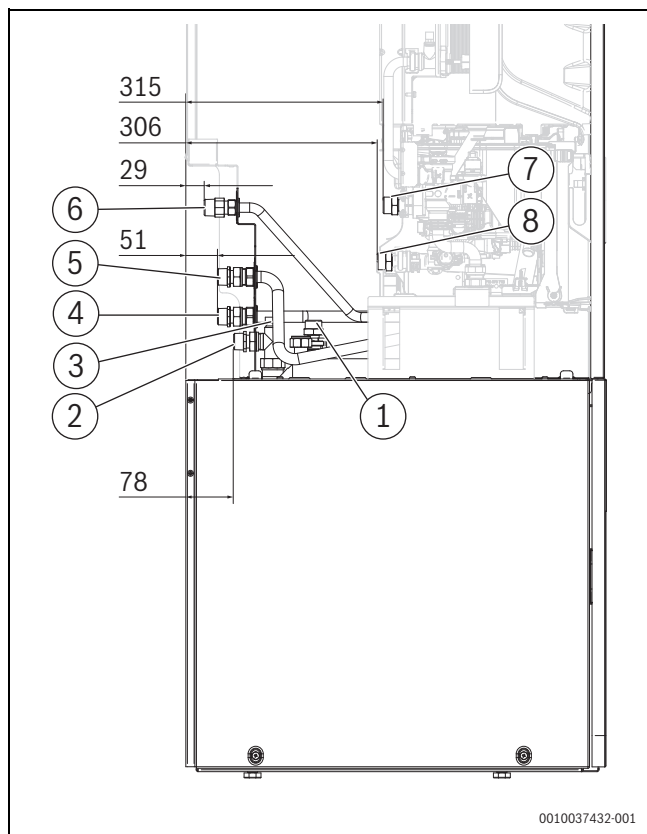


Bild 29 Ansicht von der linken Seite (Maße in mm)

- [1] Kaltwasser R 3/4"
- [2] Warmwasser R 3/4"
- [3] Zirkulation G 1/2"
- [4] Heizungsrücklauf R 3/4"
- [5] Heizungsvorlauf R 3/4"
- [6] Gas R 3/4"
- [7] Warmwasser vom Pufferspeicher R 3/4"
- [8] Kaltwasser zum Pufferspeicher R 3/4"

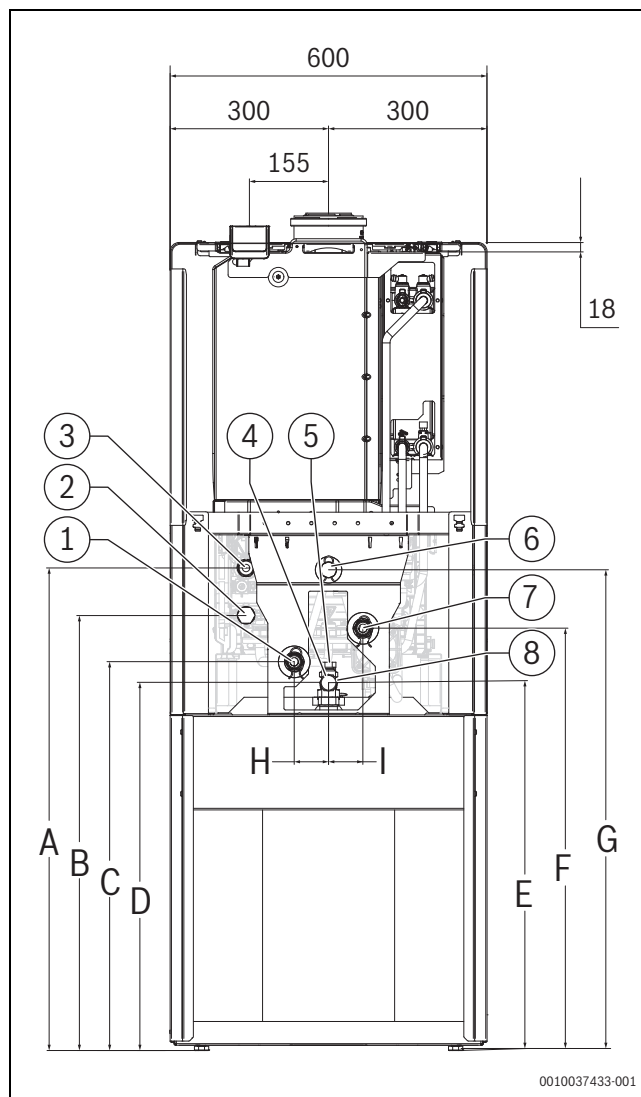


Bild 30 Ansicht von der Rückseite (Maße in mm)

- [1] Heizungsrücklauf R 3/4"
- [2] Kaltwasser zum Pufferspeicher R 3/4"
- [3] Warmwasser vom Pufferspeicher R 3/4"
- [4] Warmwasser R 3/4"
- [5] Zirkulation G 1/2"
- [6] Gas R 3/4"
- [7] Heizungsvorlauf R 3/4"
- [8] Kaltwasser R 3/4"

- A 914 mm
- B 825 mm
- C 737 mm
- D 697 mm
- E 697 mm
- F 800 mm
- G 911 mm
- H 65 mm
- I 65 mm



3.5.9 Gerät mit Abgaszubehör

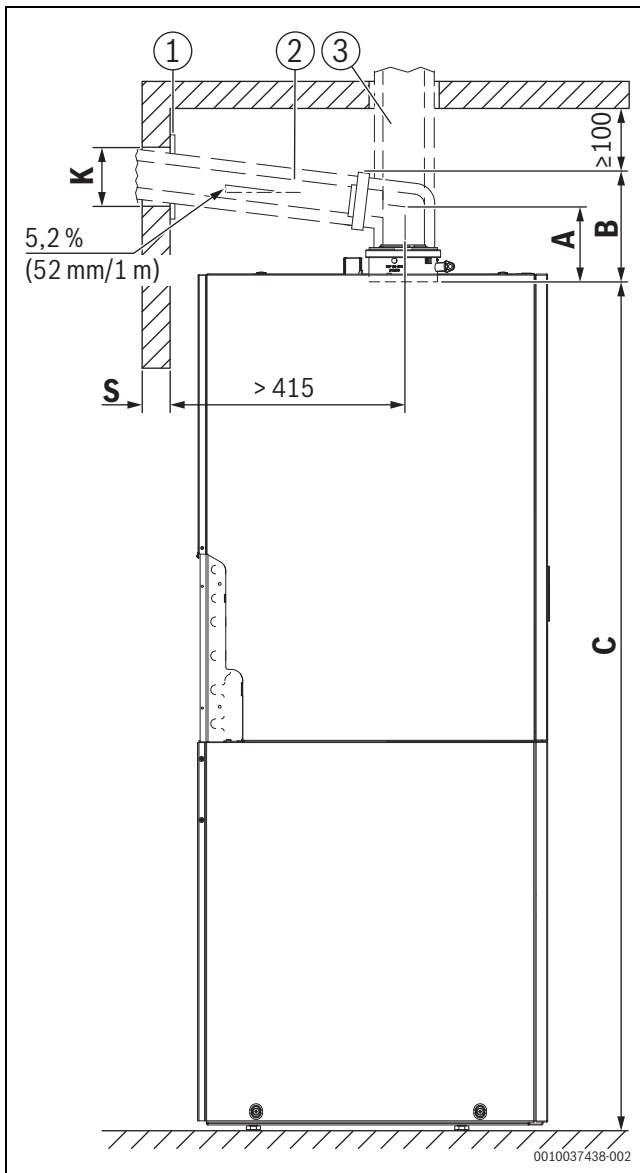


Bild 31 Ansicht von der linken Seite (Maße in mm)

- [1] Blende
- [2] Abgaszubehör horizontal
- [3] Abgaszubehör vertikal
- C 1513 mm

Wandstärke S	K [mm] für Ø Abgaszubehör [mm]		
	Ø 60/100	Ø 80	Ø 80/125
15–24 cm	130	110	155
24–33 cm	135	115	160
33–42 cm	140	120	165
42–50 cm	145	125	170

Tab. 3 Wandstärke S in Abhängigkeit vom Durchmesser des Abgaszubehörs

Abgaszubehör		A [mm]	B [mm]
<b>Ø 80 mm</b>			
	Anschlussadapter, Bogen mit Prüföffnung	165	220
<b>Ø 80/125 mm</b>			
	Anschlussadapter, Bogen mit Prüföffnung	145	215
	Anschluss-Bogen 87° mit Messstutzen ohne Prüföffnung <sup>1)</sup>	115	185
	Anschlussadapter, konzentrisches T-Stück mit Prüföffnung für getrennte Luft- Abgasführung (C <sub>53x</sub> )	165	230
	Anschlussadapter, Rohr mit Prüföffnung	–	295
<b>Ø 60/100 mm</b>			
	Austausch-Anschlussadapter, Bogen mit Prüföffnung <sup>1)</sup>	150	200
	Anschlussbogen konzentrisch, 87° mit Messstutzen ohne Prüföffnung <sup>1)</sup>	85	135

1) Der im Gerät montierte Anschlussadapter 80/125 mm wird nicht verwendet.

Tab. 4 Abstand A und B in Abhängigkeit vom Abgaszubehör

Mindesthöhe des Aufstellraums berechnen:

- ▶ Maß B des verwendeten Zubehörs aus Tabelle 4 zur Höhe C addieren.
- ▶ Bei horizontalem Abgaszubehör:
  - Für jeden Meter horizontale Länge des Abgasrohrs 52 mm addieren.
  - Falls erforderlich, Maß der Blende (→ Bild 31, [1]) addieren.



Bei horizontaler Abgasführung muss über dem Bogen ein Freiraum von 100 mm eingehalten werden.

### 3.6 Anforderungen an den Aufstellraum

**! GEFAHR**

**Lebensgefahr durch Explosion!**

Eine erhöhte und dauerhafte Ammoniakkonzentration kann zu Spannungsrisskorrosionen an Messing-Teilen führen (z. B. Gashähne, Überwurfmuttern). In der Folge besteht Explosionsgefahr durch Gasaustritt.

- ▶ Gasgeräte nicht in Räumen mit einer erhöhten und dauerhaften Ammoniakkonzentration verwenden (z. B. Viehställe oder Lagerräume für Düngemittel).
- ▶ Falls der Kontakt mit Ammoniak unvermeidbar ist: Sicherstellen, dass keine Messing-Teile verbaut sind.

**! GEFAHR**

**Vergiftung durch Kohlenmonoxid!**

Austretendes Abgas führt zu lebensgefährlich hohen Kohlenmonoxid-Werten in der Atemluft.

- ▶ Verbrennungsluftzufuhr sicherstellen.
- ▶ Be- und Entlüftungsöffnungen in Türen, Fenstern und Wänden nicht verschließen oder verkleinern.
- ▶ Ausreichende Verbrennungsluftzufuhr auch bei nachträglich eingebauten Geräten sicherstellen, z. B. bei Abluftventilatoren sowie Küchenlüftern und Klimageräten mit Abluftführung nach außen.

#### Vorschriften zum Aufstellraum

Die DVGW-TRGI und für Flüssiggasgeräte die TRF in der jeweils neuesten Fassung beachten.

- ▶ Länderspezifische Bestimmungen beachten.
- ▶ Installationsanleitungen der Abgaszubehöre wegen deren Mindesteinbaumaße beachten.

#### Verbrennungsluft

Zur Vermeidung von Korrosion muss die Verbrennungsluft frei von aggressiven Stoffen sein.

Als korrosionsfördernd gelten Halogen-Kohlenwasserstoffe, die Chlor- oder Fluorverbindungen enthalten. Diese können z. B. in Lösungsmitteln, Farben, Klebstoffen, Treibgasen und Haushaltsreinigern enthalten sein (→ Tab. 5).

Industrielle Quellen	
Chemische Reinigungen	Trichlorethylen, Tetrachlorethylen, fluorierte Kohlenwasserstoffe
Entfettungsbäder	Perchlorethylen, Trichlorethylen, Methylchloroform
Druckereien	Trichlorethylen
Friseurläden	Sprühdosentreibmittel, fluor- und chlorhaltige Kohlenwasserstoffe (Frigen)
Quellen im Haushalt	
Reinigungs- und Entfettungsmittel	Perchlorethylen, Methylchloroform, Trichlorethylen, Methylchlorid, Tetrachlorkohlenstoff, Salzsäure
Hobbyräume	
Lösungsmittel und Verdüner	Verschiedene chlorierte Kohlenwasserstoffe
Sprühdosen	Chlorfluorierte Kohlenwasserstoffe (Frigene)

Tab. 5 Korrosionsfördernde Stoffe

### Schutzmaßnahmen für brennbare Baustoffe

Die maximale Oberflächentemperatur des Geräts liegt unter 85 °C. Daher sind keine besonderen Schutzmaßnahmen für brennbare Baustoffe und Einbaumöbel erforderlich. Landesspezifische Bestimmungen beachten.

#### Schutzbereich beachten

Aufgrund der Schutzart IPX2D darf das Gerät im Schutzbereich 1 nicht aufgestellt werden.

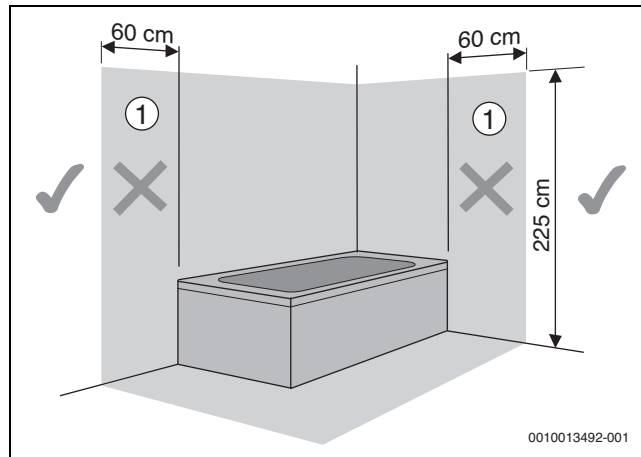


Bild 32 Schutzbereiche

- [1] Schutzbereich 1: Umkreis von 60 cm um Badewanne/Dusche

### 3.7 Heizung

#### Schwerkraftheizungen

- ▶ Gerät über hydraulische Weiche mit Schlammabscheider an das vorhandene Rohrnetz anschließen.

#### Fußbodenheizungen

- ▶ Zulässige Vorlauftemperaturen für Fußbodenheizungen beachten.
- ▶ Bei Verwendung von Kunststoffleitungen diffusionsdichte Rohrleitungen verwenden oder eine Systemtrennung durch Wärmetauscher durchführen.

#### Dimensionierung der Gasleitung

- ▶ Auf dem Typschild die Kennzeichnung des Bestimmungslandes und Eignung für die vom Gasversorgungsunternehmen gelieferte Gasart prüfen (→ Kapitel 1.2, Seite 6).
- ▶ **Maximale Nennwärmeleistung für Heizung oder Warmwasserbereitung entsprechend den technischen Daten beachten.**
- ▶ Nennweite für die Gaszufuhr bestimmen.
- ▶ Bei Flüssiggas: Um das Gerät vor zu hohem Druck zu schützen, Druckregelgerät mit Sicherheitsventil einbauen.

#### Verwendung eines raumtemperaturgeführten Reglers

- ▶ Kein Thermostatventil am Heizkörper des Referenzraums einbauen.

**3.8 Technische Daten Gerät**

	Einheit	GC5300i WMA 24/100 S	
		Erdgas	Propan <sup>1)</sup>
<b>Leistungsnennwerte bis maximal 2000 m Installationshöhe<sup>2)</sup></b>			
Modulationsbereich Wärmebelastung Warmwasser Q	kW	3,1–30,0	3,1–30,0
Nennwärmebelastung Warmwasser Q <sub>nw</sub>	kW	30,0	30,0
Modulationsbereich Wärmebelastung Heizung Q	kW	3,1–24,5	3,1–24,6
Einstellbereich Nennwärmebelastung Heizung Q <sub>n</sub>	kW	12,3–24,5	12,3–24,5
Einstellbereich Nennwärmeleistung (80/60 °C) P <sub>n</sub>	kW	11,9–23,8	11,9–23,8
Einstellbereich Nennwärmeleistung (50/30 °C) P <sub>cond</sub>	kW	12,6–25,3	12,6–25,3
Einstellbereich Nennwärmeleistung (40/30 °C)	kW	12,7–25,4	12,7–25,4
<b>Gas-Anschlusswert</b>			
Erdgas L/LL (2L/2LL) (H <sub>i(15 °C)</sub> = 8,1 kWh/m <sup>3</sup> )	m <sup>3</sup> /h	3,7	–
Erdgas H (2H/2E) (H <sub>i(15 °C)</sub> = 9,45 kWh/m <sup>3</sup> )	m <sup>3</sup> /h	3,2	–
Flüssiggas (H <sub>i</sub> = 12,9 kWh/kg)	kg/h	–	2,3
<b>Zulässiger Gas-Anschlussdruck</b>			
Erdgas LL und Erdgas E	mbar	17–25	–
Flüssiggas	mbar	–	42,5–57,5
<b>Rechenwerte für die Querschnittsberechnung nach EN 13384</b>			
Abgasmassestrom bei maximaler/minimaler Nennwärmeleistung	g/s	13,6/1,5	13,1/1,4
Abgastemperatur 80/60 °C bei maximaler/minimaler Nennwärmeleistung	°C	78/57	78/57
Abgastemperatur 40/30 °C bei maximaler/minimaler Nennwärmeleistung	°C	78/30	78/30
NO <sub>x</sub> -Klasse	–	6	6
Freier Förderdruck des Gebläses	Pa	150	150
CO <sub>2</sub> -Gehalt bei maximaler Nennwärmeleistung	%	9,4	10,8
CO <sub>2</sub> -Gehalt bei minimaler Nennwärmeleistung	%	8,6	10,2
<b>Kondensat</b>			
Maximale Kondensatmenge (t <sub>R</sub> = 30 °C)	l/h	1,6	1,6
pH-Wert ca.	–	4,8	4,8
<b>Zulassungsdaten</b>			
Prod.-ID-Nr.	CE-0085CU0157		
Geräteklasse Deutschland DE	II <sub>2</sub> ELL3P		
Geräteklasse Österreich AT	II <sub>2</sub> H3P		
Geräteklasse Luxemburg LU	II <sub>2</sub> E3P		
<b>Installationstyp</b>	<b>DE/AT:</b> C <sub>13(x)</sub> , C <sub>33(x)</sub> , C <sub>43(x)</sub> , C <sub>53(x)</sub> , C <sub>93(x)</sub> , C <sub>63/B</sub> 23(p), B <sub>33</sub> , B <sub>53(p)</sub> , C <sub>(10)3x</sub> , C <sub>(12)3x</sub> , C <sub>(13)3x</sub> , C <sub>(14)3x</sub> <b>LU:</b> C <sub>13(x)</sub> , C <sub>33(x)</sub> , C <sub>43(x)</sub> , C <sub>53(x)</sub> , C <sub>93(x)</sub> , B <sub>33</sub> , B <sub>53(p)</sub> , C <sub>(13)3x</sub> , C <sub>(14)3x</sub>		
<b>Allgemeines</b>			
Elektrische Spannung	AC ... V	230	230
Frequenz	Hz	50	50
Maximale Leistungsaufnahme (Standby)	W	1,8	1,8
Maximale Leistungsaufnahme (Heizbetrieb)	W	56	56
Maximale Leistungsaufnahme Speicherbetrieb	W	96	96
Energie-Effizienz-Index (EEI) Heizungspumpe	–	0,20	0,20
EMV-Grenzwertklasse	–	B	B
Schallleistungspegel (Heizung)	dB(A)	49	49
Schallleistungspegel (Warmwasser)	dB(A)	51	51
Schutzart	IP	IPX2D	IPX2D
Maximale Vorlauftemperatur	°C	82	82
Maximal zulässiger Betriebsdruck (P <sub>MS</sub> ) Heizung	bar	3	3
Maximal zulässiger Betriebsdruck (P <sub>MS</sub> ) Warmwasser	bar	10	10
Zulässige Umgebungstemperatur	°C	0–50	0–50
Heizwassermenge	l	7,0	7,0

	Einheit	GC5300i WMA 24/100 S	
		Erdgas	Propan <sup>1)</sup>
Gewicht mit/ohne Verpackung	kg	123,5/113,0	123,5/113,0
Abmessungen B × H × T (H: Geräteoberkante ohne Abgasadapter)	mm	600×1531×669	600×1531×669

1) Standardwert für Flüssiggas bei ortsfesten Behältern bis 15000 l Inhalt

2) Das Gerät darf nur in Höhen bis 2000 m über dem Meeresspiegel betrieben werden. Die Luftdruckabnahme mit zunehmender Höhe bewirkt eine Leistungsreduzierung von etwa 1% pro 100 Höhenmeter. Die Leistungsnennwerte werden unter Normbedingungen (1013 mbar) erreicht.

Tab. 6 Technische Daten Gerät

### 3.9 Technische Daten Warmwasserspeicher

	Einheit	GC5300 i WMA 24/100 S
Nutzzinhalt	l	100
Warmwassertemperatur <sup>1)</sup>	°C	40–60
Maximaler Volumenstrom	l/min	16,5
Spezifischer Durchfluss nach EN 13203-1 ( $\Delta T = 30$ K)	l/min	22,9
Maximaler Betriebsdruck ( $P_{MW}$ )	bar	10
Maximale Dauerleistung nach DIN 4708 bei: $T_V = 75$ °C und $T_{Sp} = 60$ °C	l/h	540
Minimale Aufheizzeit von $T_K = 10$ °C auf $T_{Sp} = 60$ °C mit $T_V = 75$ °C	min	18,1
Leistungskennzahl <sup>2)</sup> nach DIN 4708 bei $T_V = 75$ °C (maximale Speicherladeleistung)	$N_L$	2,8

1) Einstellwert

2) Die Leistungskennzahl  $N_L$  entspricht der Anzahl der voll zu versorgenden Wohnungen mit 3,5 Personen, einer Normalbadewanne und 2 weiteren Zapfstellen.  $N_L$  wurde nach DIN 4708 bei  $T_{Sp} = 60$  °C,  $T_Z = 45$  °C,  $T_K = 10$  °C und bei maximal übertragbarer Leistung ermittelt.

Tab. 7 Technische Daten Warmwasserspeicher

$T_V$  = Vorlauftemperatur

$T_{Sp}$  = Speichertemperatur

$T_K$  = Kaltwasser-Eintrittstemperatur

$T_Z$  = Warmwasser-Auslauftemperatur

### 3.10 Produktdaten gemäß EU-Richtlinie für Energieeffizienz ErP (Energy-related Products)

	Einheit	Condens 5300i WMA
Klasse für die jahreszeitbedingte Raumheizungs-Energieeffizienz	–	A
Jahreszeitbedingte Raumheizungs-Energieeffizienz $\eta_S$	%	94
Klasse für die Warmwasser-Energieeffizienz <sup>1)</sup>	–	A
Lastprofil für die Warmwasser-Energieeffizienz	–	XL
Warmwasserbereitungs-Energieeffizienz $\eta_{wh}$	%	85
Nennwärmeleistung $P_{rated}$	kW	24
Schallleistungspegel in Innenräumen	dB(A)	49

1) Speichertemperaturfühler in oberer Position (Werkseinstellung)

Tab. 8 Produktdaten zum Energieverbrauch Condens 5300i WMA

### 3.11 Produktdaten gemäß Gebäudeenergiegesetz (GEG)

Gas-Brennwertgerät /- Kompaktheizzentrale	$P_n$ [kW]	$P_{HE\ 30\ \%}$ <sup>1)</sup> [W]	$P_{HE\ 100\ \%}$ [W]	$\eta_{30\ \%}$ [%]	$\eta_{100\ \%}$ [%]	$q_{B,70}$ [%]	in der Leistungsaufnahme enthaltenen Pumpe	Bereitschafts- wärmeverlust $q_{BS}$ [kWh/d]
GC5300i WMA 24/ 100 S	23,8	22	126	110,4	99,0	0,44	UPM3	0,82

1) Die elektrische Leistungsaufnahme beinhaltet die Pumpenhilfsleistung für den Heizungs- und Trinkwasserbetrieb

Tab. 9 Produktdaten gemäß Gebäudeenergiegesetz

### 3.12 Elektrische Verdrahtung

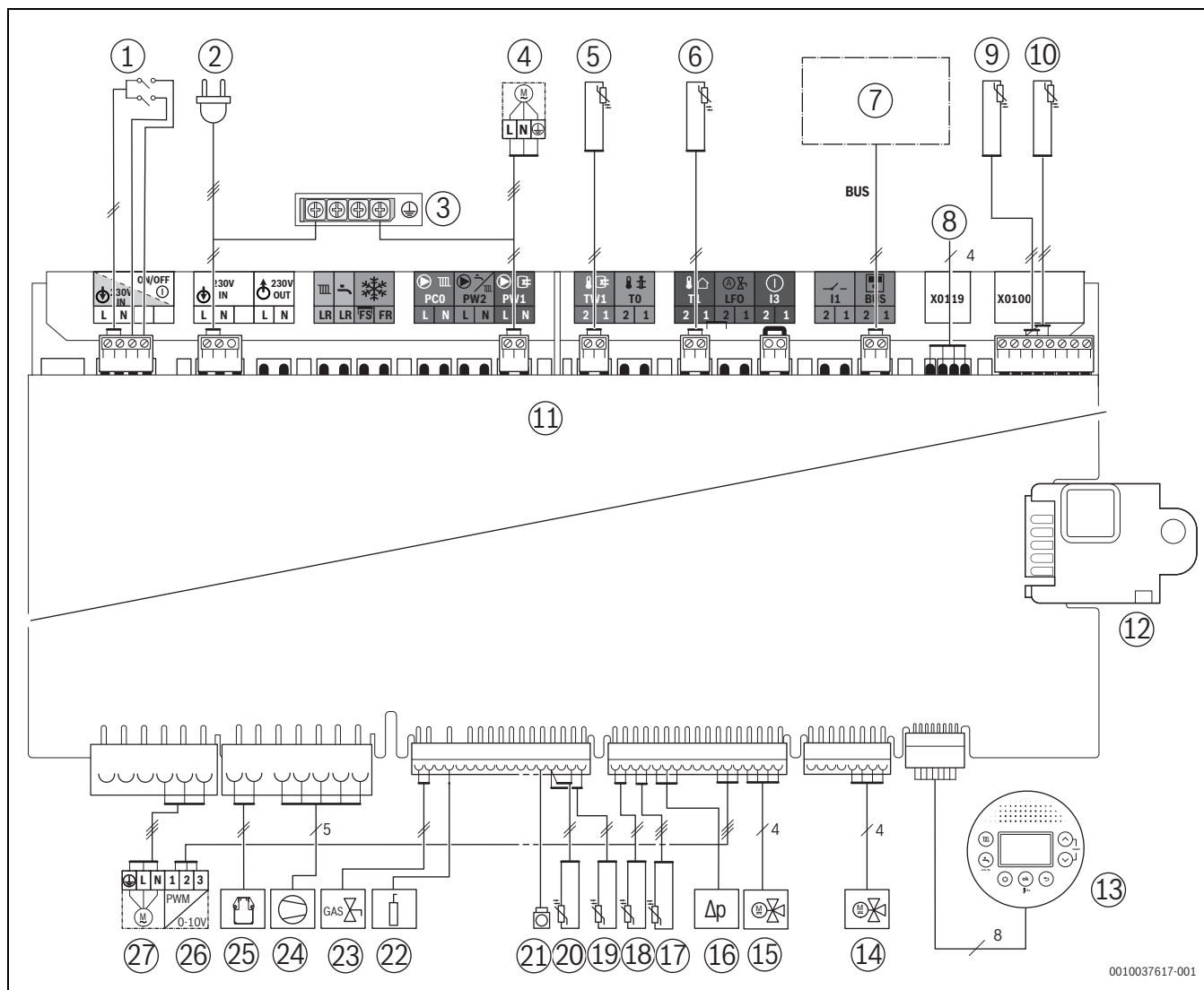


Bild 33 Elektrische Verdrahtung

- [1] Schalter Ein/Aus
- [2] Anschlusskabel mit Stecker
- [3] Erdung (PE)
- [4] Schichtladepumpe PW1
- [5] Warmwasserspeicher-Temperaturfühler TW1
- [6] Außentemperaturfühler T1
- [7] EMS-BUS-Teilnehmer
- [8] Anschlusskabel Funkmodul-Halter
- [9] Pufferspeicher-Temperaturfühler
- [10] Mischer-Temperaturfühler
- [11] Klemmleiste für externes Zubehör
- [12] Kodierstecker (KIM)
- [13] Display
- [14] Mischer
- [15] 3-Wege-Ventil
- [16] Drucksensor
- [17] Rücklauftemperaturfühler
- [18] Warmwasser-Temperaturfühler
- [19] Temperaturfühler am Wärmeblock
- [20] Vorlauftemperaturfühler am Vorlaufrohr
- [21] Wärmeblock-Temperaturbegrenzer
- [22] Überwachungselektrode
- [23] Gasarmatur
- [24] Gebläse
- [25] Zündfunkengenerator
- [26] Heizungspumpe Steuerleitung
- [27] Heizungspumpe PC0 230 V

### 3.13 Elektrischer Anschluss von externem Zubehör

#### Netzspannungsbereich

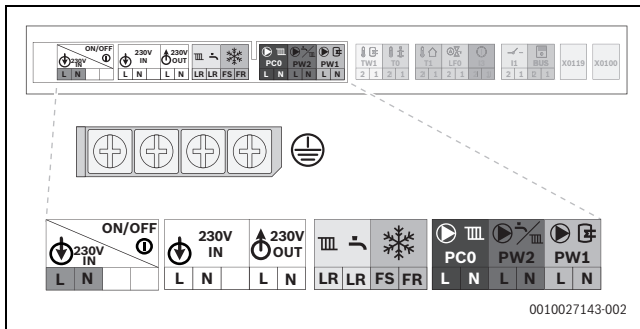


Bild 34 Netzspannungsbereich: Klemmleiste

Symbol	Funktion	Beschreibung
	Schutzleiter	► Schutzleiter anschließen.
	Netzspannung	Schalter Ein/Aus
	Netzanschluss	Externe Spannungsversorgung
	Netzanschluss	Externe Module (über Schalter Ein/Aus geschaltet)
	Ohne Funktion	
	Netzanschluss (nicht verwendet)	Externe Heizkreispumpe (max. 250 W) (nicht im Lieferumfang enthalten)
	Netzanschluss	Zirkulationspumpe oder Heizkreispumpe (max. 100 W) nach der hydraulischen Weiche im ungemischten Heizkreis (nicht im Lieferumfang enthalten)
	Netzanschluss	Schichtladepumpe (max. 100 W)

Tab. 10 Netzspannungsbereich: Funktion der Symbole

#### Niederspannungsbereich

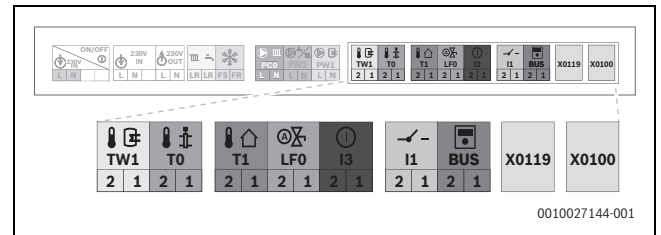


Bild 35 Niederspannungsbereich: Klemmleiste

Symbol	Funktion	Beschreibung
	Warmwasserspeicher-Temperaturfühler	► Warmwasserspeicher-Temperaturfühler anschließen.
	Externer Vorlauf-Temperaturfühler (z. B. Weichenfühler)	Nicht im Lieferumfang enthalten
	Außentemperaturfühler	► Außentemperaturfühler anschließen.
	Ohne Funktion	
	Externer Schaltkontakt, potenzialfrei (z. B. Temperaturwächter für Fußbodenheizung, im Auslieferungszustand gebrückt)	Wenn mehrere externe Sicherheitseinrichtungen wie z. B. TB1 und Kondensatpumpe angeschlossen werden, müssen diese in Reihe geschaltet werden. <b>Temperaturwächter</b> in Heizungsanlagen nur mit Fußbodenheizung und direktem hydraulischen Anschluss an das Gerät: Beim Ansprechen des Temperaturwächters werden Heiz- und Warmwasserbetrieb unterbrochen. ► Brücke entfernen. ► Temperaturwächter anschließen.
		<b>Kondensatpumpe:</b> Bei fehlerhafter Kondensatableitung werden Heiz- und Warmwasserbetrieb unterbrochen. ► Brücke entfernen. ► Kontakt für Brennerabschaltung anschließen. ► 230-V-AC-Anschluss extern vornehmen.

Symbol	Funktion	Beschreibung
	Ein/Aus-Temperaturregler (potenzialfrei)	
	EMS-BUS	► EMS-BUS anschließen, optional mit Hilfe der EMS-BUS-Leiste (Zubehör CS 37).
	Funkmodul-Halter	Anschluss des Funkmodul-Halters
	-	Anschluss des Pufferspeicher-Temperaturfühlers und des Mischer-Temperaturfühlers
	Sicherung	Eine Ersatzsicherung befindet sich auf der Innenseite der Abdeckung.

Tab. 11 Niederspannungsbereich: Funktion der Symbole

### 3.14 Pufferspeicher und Anschluss-Sets

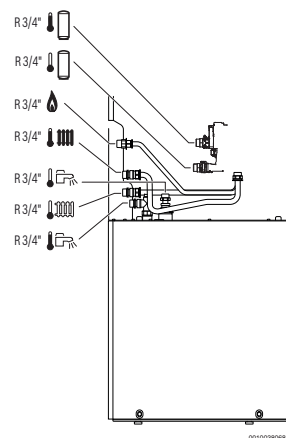
Für eine einwandfreie Funktion der Heizungsanlage empfehlen wir die Verwendung von Bosch Pufferspeichern. Bei Verwendung von Pufferspeichern anderer Hersteller übernehmen wir keine Garantie. Eine Auswahl an geeigneten Pufferspeichern finden Sie hier. Die vollständige Liste finden Sie in unserem Gesamtkatalog und der Planungsunterlage. Alle aufgeführten Pufferspeicher sind für die Verwendung des Temperaturfühlers 7735502289 (12 kΩ, Außendurchmesser 6,0 mm) geeignet.

Art.-Nr.	Produkt	Beschreibung
7735501079	BS 500-6 ER	Tauchhülse, Innendurchmesser 19,5 mm Fühlerbefestigung mit Blindsequenzen (ASU)
7735501085	BS 750-6 ER	Fühlerbefestigung mit Klemmfeder
7735501089	BS 1000-6 ER	Fühlerbefestigung mit Klemmfeder
7735501564	BBS 400-5 K 1 C	Tauchhülse, Innendurchmesser 19,5 mm Fühlerbefestigung mit Blindsequenzen (ASU)

Tab. 12 Pufferspeicher

#### Anschluss-Sets

Art.-Nr.	Produkt	Beschreibung
7738113396	CS 39	Verbindungsleitungen zum Pufferspeicher (→ Kapitel 9.2.1, Seite 65).
7738113397	CS 40	Anschlussleitungen zum Pufferspeicher im Gerät (→ Kapitel 9.2.1, Seite 65).
7738113526	CS 41	Anschluss-Set für direkten Anschluss an Zubehör CS 35 (→ Kapitel 9.2.1, Seite 65)
7738113527	CS 42	Set Anschlussadapter G auf R: direkter bauseitiger Anschluss für eine individuelle Verrohrung (→ Kapitel 9.2.1, Seite 65)



Tab. 13 Anschluss eines Pufferspeichers zur Heizungsunterstützung



### 3.15 Pufferspeicher anschließen

#### 3.15.1 Anforderungen an den Pufferspeicher (nicht im Lieferumfang enthalten)

Die Mischfunktion für die Beimischung von Warmwasser aus dem Pufferspeicher wird nur dann aktiviert, wenn der Pufferpufferspeicher-Temperaturfühler angeschlossen ist und von der Gerätesteuerung erkannt wird.

Unter folgenden Voraussetzungen kann das Gerät zeitweise ohne angeschlossenen Pufferspeicher betrieben werden:

- Der Pufferspeicher-Temperaturfühler ist angeschlossen.
- Die Anschlüsse für die Warmwasserleitung vom Pufferspeicher und die Kaltwasserleitung zum Pufferspeicher sind dicht verschlossen.

Für eine einwandfreie Funktion des Heizsystems muss als Pufferspeicher-Temperaturfühler der Temperaturfühler mit der Artikelnummer 7735502289 (12 kΩ, Außendurchmesser 6,0 mm) verwendet werden. Dieser Temperaturfühler liegt den Zubehörteilen CS 39, CS 40, CS 41 und CS 42 bei.



Der Temperaturfühler muss unterhalb des Ausgangs zur Heizungsunterstützung im Pufferspeicher in einer Tauchhülse oder am Pufferspeicher über eine Fühlerklemmleiste oder Lasche positioniert werden.

- ▶ Falls erforderlich, durch Klemmelemente und Wärmeleitpaste für eine gute Wärmeübertragung sorgen.

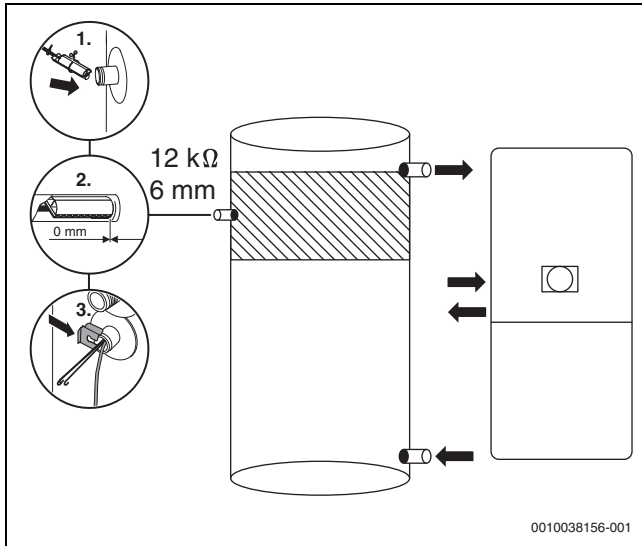


Bild 36 Pufferspeicher-Temperaturfühler einsetzen

Eine Auswahl an geeigneten Pufferspeichern finden Sie im Abschnitt 3.14, Seite 48. Die vollständige Liste finden Sie in unserem Gesamtkatalog und der Planungsunterlage.

#### 3.15.2 Druckverlust zwischen Pufferspeicher und Gerät

Die Pumpe im Gerät muss neben der Versorgung der Heizkreise auch die Durchströmung des Pufferspeichers gewährleisten.

Um eine ausreichende Restförderhöhe der Pumpe im Gerät sicherzustellen, darf der Druckverlust der Verbindungsleitungen zum Pufferspeicher 100 mbar nicht überschreiten.

Die Isolierung der Verbindungsleitungen muss den Vorgaben der GEGEnEV entsprechen.

Für den Anschluss des Pufferspeichers steht das Zubehör CS 39 zur Verfügung.

- ▶ Bei Verwendung dieses Zubehörs möglichst große Biegeradien wählen.

##### Beispiel 1

Druckverlust im Heizbetrieb bei einer Spreizung von 20 K und maximaler Gerätenennleistung bei Verwendung von 2 m langen Verbindungsleitungen und zwei 90° Bögen (eng) pro Leitung:

	pro Leitung [mbar]	Gesamt [mbar]
GC5300 i WMA 24/100 S	47	94

Tab. 1 Druckverlust zwischen Gerät und Pufferspeicher

- ▶ Weitere 90° Bögen vermeiden.

##### Beispiel 2

Bei mehr als 2 m langen Leitungen und mehr als zwei 90° Bögen (eng) pro Leitung empfehlen wir die Verwendung von Glattrohr-Verbindungsleitungen DN 25.

Druckverlust im Heizbetrieb bei einer Spreizung von 20 K und maximaler Gerätenennleistung bei Verwendung von 1" Glattrohr-Verbindungsleitungen DN 25 mit einer Länge bis zu 4 m und vier 90° Bögen pro Leitung:

	pro Leitung [mbar]	Gesamt [mbar]
GC5300 i WMA 24/100 S	43	86

Tab. 1 Druckverlust zwischen Gerät und Pufferspeicher

Bei längeren Verbindungsleitungen oder einer größeren Anzahl von Bögen empfehlen wir die Verwendung einer hydraulischen Weiche zur Entkoppelung der Heizkreise.

## 4 Warmwasserbereitung

### 4.1 Installation der Trinkwasser-Rohrleitungen

Die Installation der Trinkwasser-Rohrleitungen muss nach DIN EN 1717 ausgeführt werden.

- ▶ Auf verwendete Materialien achten.
- ▶ Das Risiko von galvanischer Korrosion vermeiden.

### 4.2 Entscheidungshilfen zur Wahl der Warmwasserbereitung

Zur Warmwasserbereitung wird bei Condens 5300i WMA wenn immer möglich die (solare) Wärme aus dem Pufferspeicher verwendet. Erst wenn diese Wärme nicht ausreicht, springt das Gas-Brennwertgerät an und lädt den Schichtladespeicher. Gas-Brennwertgeräte haben einen sehr hohen Wirkungsgrad bei der Warmwasserbereitung. Deshalb ist eine Warmwasserbereitung mit dem Condens 5300i WMA aus energetischer und ökologischer Sicht sinnvoll.

Die Gas-Brennwert-Kompaktheizzentrale Condens 5300i WMA mit Schichtladespeicher hat mit einer Stellfläche von 600 × 669 mm und einer Höhe von 1531 mm einen geringen Platzbedarf. Der Schichtladespeicher bietet trotzdem einen hohen Warmwasserkomfort und stellt er immer ausreichend Warmwasser auf Abruf bereit.

Alle Bauteile, die mit Wasser in Berührung kommen, sind mit der Bosch Thermoglasur DUOCLEAN plus versiegelt. Sie schützt dauerhaft vor Korrosion und Ablage-

rungen und gewährleistet so höchste Trinkwasserqualität.

Dank integriertem Booster von 30 kW bei Warmwasserbetrieb meistert der Condens 5300i WMA mühelos auch nicht alltägliche Situationen, in denen innerhalb kurzer Zeit besonders viel Warmwasser benötigt wird – z. B., wenn mehrere Personen gleichzeitig duschen oder baden. Das spart Energie und Platz. Überdimensionierte, unwirtschaftliche Speicher erübrigen sich.

Bei der Planung von Heizungsanlagen und der Entscheidung zur Warmwasserbereitung müssen verschiedene Faktoren berücksichtigt werden:

- Gleichzeitige Nutzung verschiedener Zapfstellen
- Warmwasserbedarf und -komfortwunsch
- Leitungslänge (mit oder ohne Zirkulationsleitung)
- Platzangebot
- Kosten
- Austausch von Systemkomponenten

Kriterien für die Planung	Condens 5300i WMA		
	mit separatem Warmwasserspeicher	mit nebenhängendem Warmwasserspeicher	Condens 5300i WMA
<b>Nutzung der Zapfstellen</b>			
• Nur eine Hauptzapfstelle	+	+	+
• Mehrere Hauptzapfstellen, aber nicht gleichzeitig	+	+	+
• Mehrere Hauptzapfstellen gleichzeitig	+	●	+
<b>Warmwasserbedarf</b>			
• 1-Personen-Haushalt (zentrale Warmwasserbereitung für eine Wohnung)	+	+	+
• 4-Personen-Haushalt (zentrale Warmwasserbereitung für eine Wohnung oder ein Einfamilienhaus)	+	+	+
• Viele Benutzer (zentrale Warmwasserbereitung für ein Mehrfamilienhaus)	+	–	●
<b>Leitungslänge</b>			
• Bis acht Meter Leitungslänge (ohne Zirkulationsleitung)	+	+	+
• Mehr als acht Meter Leitungslänge (mit Zirkulationsleitung)	+	nur zeitweise Zirkulation möglich	+
<b>Platzangebot</b>			
• Gering	–/●	+	+
• Ausreichend	+	+	+
<b>Austausch</b>			
• Kombigerät vorhanden	–	+	–
• Speicher vorhanden	+	–	+

Tab. 2 Entscheidungshilfen zur Wahl von integrierter oder separater Warmwasserbereitung

- + Empfehlenswert
- Bedingt empfehlenswert
- Nicht empfehlenswert

### 4.3 Einstellmöglichkeiten im UI 300

Im Steuergerät UI 300 kann für die Warmwasserbereitung eine Eco- oder Komfort-Einstellung gewählt werden:

- Im Komfortbetrieb wird das Trinkwasser im Speicher bis zur eingestellten Temperatur erwärmt, sobald die tatsächliche Temperatur im Speicher um mehr als 4 K (4 °C) unter die eingestellte Temperatur sinkt.
- Im Eco-Betrieb wird das Trinkwasser im Speicher erst ab einer größeren Temperaturdifferenz (variabel je nach Solltemperatur) erwärmt.

Der Komfortbetrieb ermöglicht kurze Wartezeit bei einer Warmwasserentnahme. Auch wenn kein Warmwasser entnommen wird, schaltet deshalb das Gerät ein.

## 4.4 Warmwasserbereitung mit Condens 5300i WMA

### 4.4.1 Pufferwärme-Umladefunktion

Das Gas-Brennwertgerät Condens 5300i WMA nutzt die Pufferspeicherenergie für den Heizbetrieb und die Warmwasserbereitung. Die Umladung der Pufferspeicherwärme zum Warmwasserspeicher ermöglicht eine hohe Effizienz, insbesondere im Sommer in Verbindung mit solarer Energie im Pufferspeicher. Die Funktion erweitert das Speichervolumen der regenerativen Energie und reduziert den Bedarf an fossiler Wärmeerzeugung. Die Umladung der Pufferspeicherwärme erfolgt immer dann, wenn keine weitere Wärmeanforderung vorliegt und der Warmwasserspeicher zusätzliche Wärme aus dem Pufferspeicher aufnehmen kann.

### 4.4.2 Rücklaufoptimierung

Beim Condens 5300i WMA mit Schichtladespeicher wird die konstante Durchflussmenge der Speicherladepumpe über eine Drossel sichergestellt.

Durch die Warmwasserleistung von 30 kW in Verbindung mit der hohen Modulation von 1:10 (3 – 30 kW) wird die übertragbare Leistung optimiert und auch mit kleinerer Speichergröße ein sehr guter Warmwasserkomfort erreicht. Der Speicher kann schneller nachgeladen werden, was bei größerem Warmwasserbedarf mehr Komfort bedeutet.

	Einheit	GC5300i WMA 24/100 S
max. Nennwärmeleistung (Warmwasser) (Erdgas)	kW	30
Ladeprinzip Warmwasser	–	Schichtladespeicher
Lastprofil	–	XL
Klasse der Warmwasserbereitungsenergieeffizienz (XL-Zapfprogramm 4)	– / %	A / 85
N <sub>L</sub> -Zahl	–	2,8

Tab. 3

#### 4.5 Einsatzgrenze Schichtladespeicher

Um erhöhtem Kalkausfall und daraus resultierende Serviceeinsätze vorzubeugen: Bei kalkhaltigem Wasser mit einem Härtebereich hart (über 14 °dH /25 °fH) die Warmwassertemperatur auf kleiner 55 °C einstellen. Alternativ kann auch eine Wasseraufbereitungsanlage eingesetzt werden.

Bei kalkhaltigem Wasser mit einem Härtebereich hart (über 21 °dH /37 °fH) empfehlen wir den Einsatz einer Wasseraufbereitung.

#### 4.6 Warmwasser-Zirkulationsleitung für Warmwasserspeicher

Jede Zirkulationsleitung ist ein Wärmeverbraucher. Lange, schlecht verlegte oder ungenügend wärmege-dämmte Leitungen können erhebliche Wärmeverluster verursachen. Darum sollten kurze Warmwasserleitungen ohne Zirkulationsleitungen installiert werden.

Ab einer Warmwasser-Leitungslänge von rund 8 Metern ist der Anschluss einer Zirkulationsleitung allerdings empfehlenswert.

Ist eine Zirkulation unbedingt erforderlich, sind folgende Regeln zu beachten:

- Die umlaufende Wassermenge ist zu minimieren. Dazu ist eine Druckverlustberechnung der Leitungen oder eine Pumpenauslegung erforderlich. Temperaturdifferenzen ab 5 K zwischen dem Warmwasser-austritt und dem Zirkulationseintritt müssen unbedingt verringert werden.
- Gemäß GEG sind herkömmliche Zeitschaltungen oder andere selbsttätig wirkende Einrichtungen zur Abschaltung der Zirkulationspumpe vorzusehen. Der Regler CR 400/CW 400/CW 800 im Energie-Management-System (EMS 2) hat einen eigenen Zeitkanal für die Warmwasserbereitung, sodass auch die Zirkulationspumpe für verschiedene Betriebsweisen programmierbar ist.

Normalerweise reicht es aus, wenn morgens, mittags und abends die Zirkulationspumpe für rund 5 Minuten in Betrieb genommen wird.

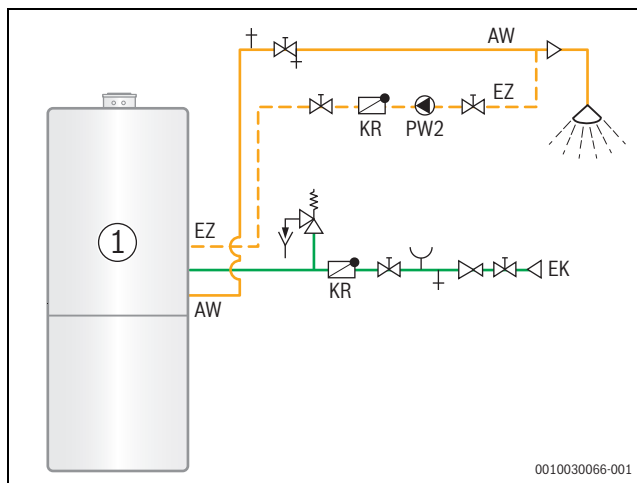


Bild 37 Variante einer Zirkulationsleitung für den Condens 5300i WMA

- [1] Condens 5300i WMA
- AW Warmwasseraustritt
- EK Kaltwassereintritt gemäß DIN 1988-2
- EZ Eintritt Zirkulation
- KR Rückschlagklappe
- PW2 Zirkulationspumpe

#### 4.7 Dimensionierung der Zirkulationsleitungen

Wenn folgende Bedingungen eingehalten werden, kann bei Ein- bis Vierfamilienhäusern auf eine aufwändige Berechnung verzichtet werden:

- Zirkulations-, Einzel- und Sammelleitungen mit einem Innendurchmesser von mindestens 10 mm
- Zirkulationspumpe DN 15 mit einem Förderstrom von max. 200 l/h und einem Förderdruck von 100 mbar
- Länge der Warmwasserleitungen max. 30 m
- Länge der Zirkulationsleitung max. 20 m
- Der Temperaturabfall darf 5 K nicht überschreiten



Zur einfachen Einhaltung dieser Vorgaben:

- Regelventil mit Thermometer einbauen.



Um elektrische und thermische Energie zu sparen, Zirkulationspumpe nicht im Dauerbetrieb laufen lassen.

## 5 Vorschriften und Betriebsbedingungen

### 5.1 Auszüge aus Vorschriften

Die Gas-Brennwertgeräte Condens 5300i WMA GC5300i WMA entsprechen den grundlegenden Anforderungen der Gasgeräteverordnung (EU) 2016/426. Die Anforderungen der Norm EN 15502 wurden berücksichtigt.

Beim Aufbau und für den Betrieb der Anlage sind zu beachten

- Die bauaufsichtlichen Regeln der Technik
- Die gesetzlichen Bestimmungen **und**
- Die landesrechtlichen Bestimmungen.

Montage, Gas- und Abgasanschluss, Inbetriebnahme, Stromanschluss sowie Wartung und Instandhaltung dürfen nur von konzessionierten Fachbetrieben ausgeführt werden.

#### Genehmigung

Die Installation eines Gas-Brennwertgeräts muss beim zuständigen Gasversorgungsunternehmen angezeigt und von ihm genehmigt werden.

Gas-Brennwertgeräte dürfen nur mit einer speziell für den jeweiligen Gerätetyp konzipierten und baurechtlich zugelassenen Abgasanlage betrieben werden. Soll das Gas-Brennwertgerät in einem Raum betrieben werden, der dem ständigen Aufenthalt von Personen dient, so muss eine dafür zugelassene Abgasanlage eingeplant werden.

Vor Montagebeginn sind der zuständige Bezirks-Schornsteinfegermeister und die Abwasserbehörde zu informieren. Regional sind ggf. Genehmigungen für die Abgasanlage und die Kondensateinleitung in das öffentliche Abwassernetz erforderlich.

#### Wartung und Instandhaltung

Nach § 60 des Gebäudeenergiegesetzes (GEG) ist die Anlage sachgerecht zu bedienen, zu warten und instand zu halten.

Komponenten, die einen wesentlichen Einfluss auf den Wirkungsgrad von Anlagen und Einrichtungen der Heizungs-, Kühl- und Raumluftechnik sowie der Warmwasserversorgung haben, sind vom Betreiber regelmäßig zu warten und instand zu halten.

Für die Wartung und Instandhaltung ist Fachkunde erforderlich. Fachkundig ist, wer die zur Wartung und Instandhaltung notwendigen Fachkenntnisse und Fertigkeiten besitzt. Die Handwerksordnung bleibt unberührt.

Wir empfehlen dem Anlagenbetreiber, mit dem Heizungsfachbetrieb einen Vertrag über eine jährliche Inspektion und eine bedarfsorientierte Wartung abzuschließen. Eine regelmäßige Inspektion und Wartung sind die Voraussetzungen für einen sicheren und wirtschaftlichen Betrieb.

### 5.2 Anforderungen an die Betriebsweise

Folgende Betriebsbedingungen sind Bestandteil der **Gewährleistungsbedingungen** für die Gas-Brennwertgeräte Condens 5300i WMA:

Keine Forderungen bestehen für:

- Mindest-Kesselwasservolumenstrom
- Mindest-Kesseltemperatur
- Betriebsunterbrechung (Totalabschaltung des Kessels)
- Heizkreisregelung mit Heizungsmischer (Heizkreisregelung mit Mischer verbessert das Regelverhalten; empfehlenswert besonders bei Anlagen mit mehreren Heizkreisen)
- Mindest-Rücklauftemperatur

Die maximale Vorlauftemperatur beträgt 88 °C. Bis 82 °C sind 100 % der Leistung freigegeben. Ab 82 °C geht der Brenner in den modulierenden Betrieb und bei 88 °C wird er abgeschaltet.

Diese Betriebsbedingungen sind sichergestellt mit einer geeigneten hydraulischen Schaltung und Kesselkreisregelung (Hydraulische Einbindung → Kapitel 2).

## 6 Gebäudeenergiegesetz (GEG)

Zum 1. November 2020 wurde das Energieeinsparungsgesetz (EnEG), die Energieeinsparverordnung (EnEV) und das Erneuerbare-Energien-Wärmegesetz (EEWärmeG) in einem neuen Gebäudeenergiegesetz (GEG) zur Einsparung von Energie und zur Nutzung erneuerbarer Energien zur Wärme- und Kälteerzeugung in Gebäuden zusammengeführt.

Es enthält bau- und anlagentechnische Anforderungen an Gebäude und verpflichtet die Bauherren, sich bei neuen Gebäuden sowie bei Bestandsgebäuden der öffentlichen Hand für die Nutzung mindestens einer Form der erneuerbaren Energien zu entscheiden. Alternativ kann die Anforderung an die Nutzung der erneuerbaren Energien durch eine Unterschreitung der Anforderungen an den Transmissionswärmeverlust um mindestens 15 % erfüllt werden.

Die ordnungsrechtlichen Vorgaben folgen weiterhin dem Ansatz, den Primärenergiebedarf von Gebäuden gering zu halten, dazu den Energiebedarf eines Gebäudes von vornherein durch einen energetisch hochwertigen baulichen Wärmeschutz (insbesondere durch gute Dämmung, gute Fenster und Vermeidung von Wärmebrückenverlusten) zu begrenzen und den verbleibenden Energiebedarf zunehmend durch erneuerbare Energien zu decken. Auch der Einsatz einer hocheffizienten Anlagentechnik trägt wesentlich dazu bei, die Anforderungen des GEG mit einem günstigen Kosten/Nutzen-Verhältnis zu erfüllen.

Die Berechnung des Jahresprimärenergiebedarfs kann mit den Standardwerten der DIN V 4701-10, Anhang C.1 bis C.4 erfolgen. Wenn die Kennwerte von konkreten Produkten vorliegen, können diese verwendet werden. Dadurch ergibt sich in der Regel geringerer bzw. günstigerer Jahresprimärenergiebedarf, da die Standardwerte lediglich Durchschnittswerte abbilden.



Produktkennwerte zur Berechnung des Jahresprimärenergiebedarfs gemäß DIN V 4701-10 bzw. DIN V 18599 entsprechend den Anforderungen des GEG oder Arbeitsblatt „Produkt-Kennwerte zur Berechnung des Jahresprimärenergiebedarfs“ (<https://www.bosch-thermotechnology.com/de>).

## 7 Wichtige hydraulische Anlagenkomponenten

### 7.1 Einsatz von Frostschutzmittel



Das Dokument 6 720 841 872 enthält eine Liste der freigegebenen Frostschutzmittel. Zur Anzeige können Sie die Dokumentsuche auf unserer Internetseite verwenden. Die Internetadresse finden Sie auf der Rückseite dieser Anleitung.

#### HINWEIS

#### **Beschädigung des Wärmetauschers oder Störung des Heizbetriebs oder der Warmwasserversorgung durch ungeeignetes Wasser, Frostschutzmittel oder ungeeignete Heizwasserzusätze!**

Ungeeignetes oder verschmutztes Wasser kann zu Schlamm- und Kalkbildung, Korrosion oder Verkalkung führen. Ungeeignete Frostschutzmittel oder Heizwasserzusätze (Inhibitoren oder Korrosionsschutzmittel) können zu Schäden am Wärmeerzeuger und der Heizungsanlage führen.

Beachten Sie folgende Hinweise:

- ▶ Vor dem Füllen Heizungsanlage spülen.
- ▶ Heizungsanlage ausschließlich mit Trinkwasser befüllen.
- ▶ Kein Brunnen- oder Grundwasser verwenden.
- ▶ Füll- und Ergänzungswasser entsprechend der Vorgaben in nachfolgendem Abschnitt aufbereiten.
- ▶ Nur von uns freigegebene Frostschutzmittel verwenden.
- ▶ Heizwasserzusätze, z. B. Korrosionsschutzmittel, nur verwenden, wenn der Hersteller des Heizwasserzusatzes die Eignung für den Wärmeerzeuger aus Aluminiumwerkstoffen und für alle anderen Werkstoffe in der Heizungsanlage bescheinigt.
- ▶ Frostschutzmittel und Heizwasserzusatz nur nach den Angaben des Herstellers verwenden, z. B. hinsichtlich der Mindestkonzentration.
- ▶ Vorgaben des Herstellers des Frostschutzmittels und Heizwasserzusatzes zu regelmäßig durchzuführenden Überprüfungen und Korrekturmaßnahmen berücksichtigen.

#### HINWEIS

#### **Beschädigung des Wärmetauschers oder Störung im Wärmeerzeuger oder der Warmwasserversorgung durch ungeeignete Frostschutzmittel!**

Ungeeignete Frostschutzmittel können zu Schäden am Wärmeerzeuger und der Heizungsanlage führen.

- ▶ Nur von uns freigegebene Frostschutzmittel verwenden.
- ▶ Frostschutzmittel nur nach den Angaben des Herstellers des Frostschutzmittels verwenden, z. B. hinsichtlich der Mindestkonzentration.
- ▶ Vorgaben des Herstellers des Frostschutzmittels zu regelmäßig durchzuführenden Überprüfungen und Korrekturmaßnahmen berücksichtigen.

Für die Gas-Brennwertgeräte Condens 5300i WMA ist das Frostschutzmittel Antifrogen N freigegeben.

#### Glykolflüssigkeit für Zentralheizungsanlagen

- Kombination aus Frostschutzmittel und Korrosionsschutz
- Verhindert Ansammlung von Kesselstein
- Erhält Anlageneffizienz und verlängert die Anlagenlebensdauer
- Ungiftig und umweltfreundlich
- Mit allen Metallen und Materialien kompatibel, die bei Heizungsanlagen gebräuchlich sind

#### Produktanwendungen

Die Glykolflüssigkeit ist eine Kombination aus Frostschutzmittel und Inhibitor und bietet Langzeitschutz von kommerziellen Warm- und Kühlwasseranlagen gegen interne Korrosion und Kesselsteinbildung. Wir empfehlen, für den fortlaufenden Schutz der Anlage den Stand regelmäßig (jährlich) zu überprüfen.

#### Anwendung und Dosierung

Die vom Hersteller empfohlene Mindesteinsatzkonzentration beträgt 20 % vol. (entspricht einer Frostsicherheit von -9 °C). Glykolflüssigkeit kann über eine geeignete Stelle (z. B. einen Dosierpunkt) der Anlage direkt hinzugefügt werden. Schalten Sie die Pumpe ein und lassen Sie die Anlage einige Stunden laufen, um eine gleichmäßige Verteilung zu erreichen. Wir empfehlen, unbehandelte Anlagen mit einem geeigneten chemischen Reinigungsmittel gründlich zu reinigen und zu spülen, bevor sie mit Glykolflüssigkeit behandelt werden.

<b>Konzentration in % vol.</b>	20	27	34	39	44
<b>Schutz in °C</b>	-9	-15	-20	-25	-30

Tab. 4 Beispielwerte Dosierung Frostschutzmittel (Herstellangaben beachten)

## 7.2 Hydrauliken für maximalen Brennwertnutzen

Das Gas-Brennwertgerät Condens 5300i WMA benötigt keinen Mindestvolumenstrom, sodass einfache Anlagenhydrauliken ohne Überströmventil möglich sind.

Eine Hocheffizienzpumpe ist bereits in die Geräte integriert.

Die Pumpen können differenzdruck- und leistungsgeregelt betrieben werden. Die differenzdruckgeregelte Betriebsweise ist für Anlagen mit einem direkt nachgeschalteten Heizkreis zu empfehlen. Für Anlagen, in denen die Heizkreise über eine hydraulische Weiche angeschlossen sind, empfiehlt es sich, die Heizungspumpe leistungsgeregelt zu betreiben. Die Regelungsarten der Pumpe sind am Regler CR 400/CW 400/CW 800 und dem Steuergerät UI 300 einstellbar (→ Tabelle 6, Seite 58).

Durch die leistungsgeregelte Betriebsweise der Pumpe bei Einsatz einer hydraulischen Weiche kann die Anlage mit optimierten Brennwertnutzen betrieben werden.

## 7.3 Fußbodenheizung

Die Fußbodenheizung eignet sich wegen ihrer geringen Auslegungstemperaturen ideal für die Kombination mit einem Gas-Brennwertgerät Condens 5300i WMA. Wegen der Trägheit beim Aufheizen empfehlen wir eine Außentemperaturgeführte Betriebsweise in Kombination mit einer separaten, volumenstromabhängigen und raumtemperaturgeführten Regelung. Geeignet ist dazu das Regelsystem EMS 2 mit dem Regler CR 400/CW 400/CW 800 oder der Regler Easy Control CT 200. Zur Absicherung der Fußbodenheizung ist ein Temperaturwächter (TB) erforderlich. Er ist am Steuergerät UI 300 an der Klemmleiste für die elektrischen Anschlüsse am Anschluss mit der Kennzeichnung I3 über einen potenzialfreien Kontakt anzuschließen. Als Temperaturwächter lässt sich z. B. der TB1, Art.-Nr. 7719002255 verwenden.

In Kombination mit dem Regler CR 400/CW 400/CW 800 ist auch die Estrichtrocknung bei einem direkt nachgeschalteten Heizkreis möglich.

### Direkt nachgeschaltete Fußbodenheizung

Eine direkt nachgeschaltete Fußbodenheizung ist nur mit diffusionsdichten Rohren nach DIN 4726 möglich, damit Schäden am Wärmetauscher infolge Sauerstoffkorrosion vermieden werden. Die maximal übertragbare Leistung mit einer direkt nachgeschalteten Fußbodenheizung ist begrenzt.

Condens 5300i WMA	Maximal übertragbare Leistung in kW bei 10 K Temperaturdifferenz und 200 mbar Restförderhöhe
5300i WMA	14

Tab. 5 Übertragbare Leistung mit direkt nachgeschalteter Fußbodenheizung

### Nicht direkt nachgeschaltete Fußbodenheizung

Sollen größere Wärmeleistungen übertragen werden, ist eine **nicht** direkt nachgeschaltete Fußbodenheizung erforderlich. Die Schaltung benötigt eine hydraulische Weiche mit Vorlauftemperaturfühler und eine Sekundärkreispumpe für den Heizkreis (→ Bild 38).

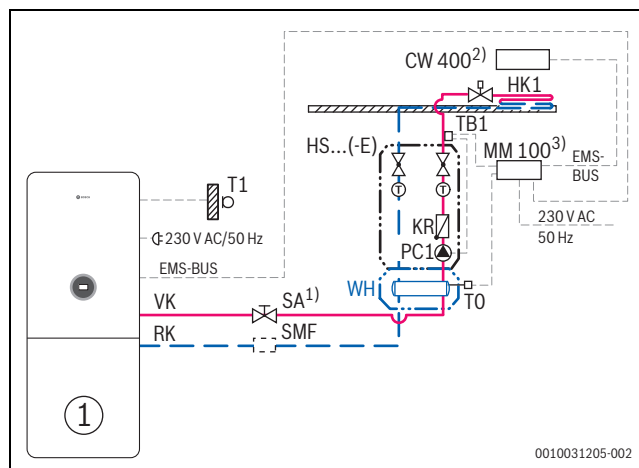


Bild 38 Beispiel für eine nicht direkt nachgeschaltete Fußbodenheizung (Abkürzungsverzeichnis → Seite 8)

- [1] Condens 5300i WMA
  - 1) Wir empfehlen ein SA-Ventil.
  - 2) Zusätzlicher CR 100/CW 100 als Fernbedienung möglich, wenn Regler CR 400/CW 400/CW 800 im **Gas-Brennwertgerät** eingeklippt ist
  - 3) Als Weichenmodul ist ein Modul MM 100 erforderlich. Wenn nach der hydraulischen Weiche ein Mischer eingesetzt wird, ist zusätzlich zum Modul ein Fühler für die hydraulische Weiche erforderlich (Zubehör).

**i** Die Pumpe PC1 hinter der Weiche kann auch an die Klemme PW2 im Heizgerät angeschlossen werden. Es kann dann aber keine Zirkulationspumpe angeschlossen werden.



**Fußbodenheizung mit Systemtrennung**

Für Fußbodenheizsysteme mit **nicht** diffusionsdichten Rohren ist eine Systemtrennung vorzusehen. Der Fußbodenkreis muss nach dem Wärmetauscher separat mit Ausdehnungsgefäß, Sicherheitsventil und Temperaturwächter abgesichert werden (→ Bild 39). Der Wärmetauschers muss entsprechend den gewählten Betriebstemperaturen ausgelegt werden. Der primärseitige Druckverlust (Kesselkreis) muss kleiner sein als die Restförderhöhe der im Condens 5300i WMA integrierten Heizungspumpe.

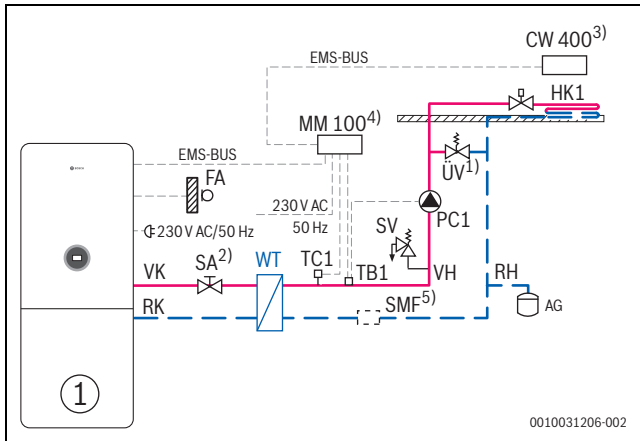


Bild 39 Beispiel für eine Fußbodenheizung mit Systemtrennung über einen Wärmetauscher bei nicht diffusionsdichten Rohren (Abkürzungsverzeichnis → Seite 8)

- [1] Condens 5300i WMA
- 1) ÜV nicht erforderlich bei drehzahlgeregelten Pumpen
- 2) Wir empfehlen ein SA-Ventil.
- 3) Zusätzlicher CR 100/CW 100 als Fernbedienung möglich, wenn Regler CR 400/CW 400/CW 800 **im Gas-Brennwertgerät** eingeklipst ist
- 3) Als Weichenmodul ist ein Modul MM 100 erforderlich. Wenn nach der hydraulischen Weiche ein Mischer eingesetzt wird, ist zusätzlich zum Modul ein Fühler für die hydraulische Weiche erforderlich (Zubehör).
- 5) Wir empfehlen einen Wasserfilter

**7.4 Heizungspumpen für Condens 5300i WMA**

**Restförderhöhe**

Die Restförderhöhe der internen Heizungspumpe ergibt sich aus der Differenz zwischen dem Pumpenförderdruck und dem Widerstand des Wärmetauschers im Gas-Brennwertgerät. Sie kennzeichnet den maximalen Druck, der von der Heizungspumpe im Heizkreis noch bewältigt werden kann (verfügbarer Förderdruck).

Die interne (integrierte) Heizungspumpe der Gas-Brennwertgeräte Condens 5300i WMA ist für typische Anwendungsfälle ausreichend dimensioniert.

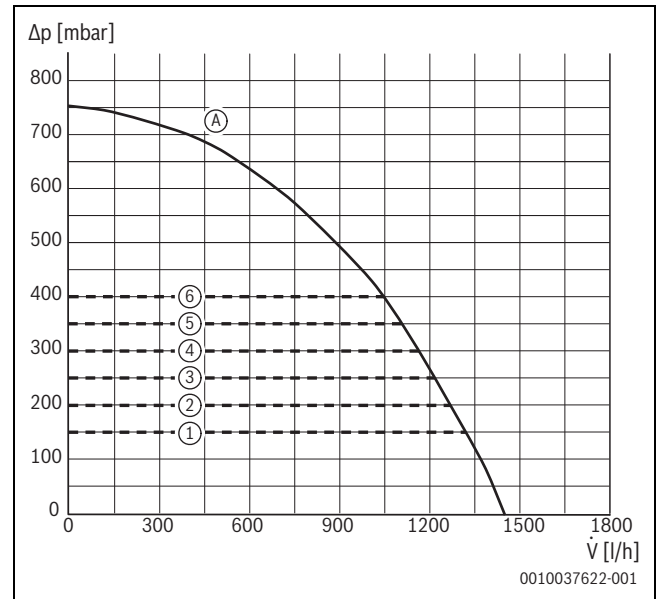


Bild 40 Pumpenkennfelder und Pumpenkennlinien

- [1] Pumpenkennfeld Konstantdruck 150 mbar
- [2] Pumpenkennfeld Konstantdruck 200 mbar
- [3] Pumpenkennfeld Konstantdruck 250 mbar
- [4] Pumpenkennfeld Konstantdruck 300 mbar
- [5] Pumpenkennfeld Konstantdruck 350 mbar
- [6] Pumpenkennfeld Konstantdruck 400 mbar
- [A] Pumpenkennlinie bei maximaler Pumpenleistung
- Δp Restförderhöhe
- V̇ Volumenstrom

**Pumpenmodulation**

Über das Steuergerät UI 300 oder den Regler CR 400/CW 400/CW 800 lässt sich die Heizungspumpe des Condens 5300i WMA anlagenspezifisch so einstellen, dass sie mit unterschiedlichen Restförderhöhen Δp = konstant oder leistungsgeregelt betrieben werden kann (→ Bild 40).

**Antiblockierschaltung**

Wenn die Heizungsregelung 24 Stunden keine Wärme anfordert, startet das UI 300 einen Probelauf für die intern angeschlossenen Komponenten wie z. B. Heizungspumpe oder Umschaltventil, unabhängig vom Betrieb der internen Heizungspumpe in den Gas-Brennwertgeräten Condens 5300i WMA. Somit kann die Heizungspumpe nicht blockieren.

### Zusätzliche externe Heizungspumpe

Vor allem bei niedrigeren Betriebstemperaturen (z. B. 40/30 °C bei Fußbodenheizungen), kann es sein, dass die interne Heizungspumpe der Gas-Brennwertgeräte Condens 5300i WMA nicht ausreicht. In diesem Fall muss eine hydraulische Weiche mit Sekundärkreispumpe eingeplant werden.

### Leistungsgerechter Betrieb mit hydraulischer Weiche



Für diese Funktion muss ein Weichentemperaturfühler T0 angeschlossen sein.

Wenn ein Weichentemperaturfühler erkannt wird, wechselt die Pumpenregelung automatisch auf leistungsgeführt, d. h. die Pumpe moduliert proportional zur Brennermodulation zwischen 10 % und 100 %.

Zum Abgleich der Wassermengen zur hydraulischen Weiche hin kann ein Strangabgleichventil zwischen Gerätevorlauf und hydraulischer Weiche eingesetzt werden.

### Einstellung des Pumpenkennfelds für verschiedene Anwendungsfälle

Die Einstellung der Betriebsart der Pumpe kann auch über den Regler CR 400/CW 400/CW 800/CR 100/CW 100 oder direkt am Steuergerät UI 300 erfolgen:

#### Service Menü > Einstellungen Heizung > Kesseldaten > Pumpenkennfeld

Anwendung	Empfohlene Einstellung Pumpenkennfeld am UI 300 oder am Regler CR 400/CW 400/CW 800	Regelungsart	Restförderhöhe für Condens 5300i WMA [mbar]
Ein Heizkreis direkt angeschlossen, Differenzdruck anlagenspezifisch wählbar	<b>1</b>	$\Delta p = \text{konstant}$	<b>150</b>
	2	$\Delta p = \text{konstant}$	200
	3	$\Delta p = \text{konstant}$	250
	4	$\Delta p = \text{konstant}$	300
	5	$\Delta p = \text{konstant}$	350
	6	$\Delta p = \text{konstant}$	400

Tab. 6 Einstellmöglichkeiten für die Pumpenmodulation über den Regler CR 400/CW 400/CW 800 oder am Steuergerät UI 300 für verschiedene Anwendungsfälle (Grundeinstellung hervorgehoben)

### 7.5 Ausdehnungsgefäß (Zubehör)

#### Pufferspeicher mit maximal 400 l Inhalt

Für Pufferspeicher mit maximal 400 l Inhalt kann das als Zubehör erhältliche 50 l Ausdehnungsgefäß (Zubehör Nr. 1485) verwendet werden.

Folgende Betriebsbedingungen sind erforderlich:

- Das in Bild 41 genannte maximale Anlagenvolumen wird nicht überschritten.
- 90 °C maximale Wassertemperatur vom Pufferspeicher
- Betriebsdruck der Heizung 1 - 1,5 bar
- Vordruck des Ausdehnungsgefäßes 0,7 - 0,9 bar
- Mindestwasservorlage: 0,5 % der gesamten Heizungsanlage.
- ▶ **Genau** Größe des Ausdehnungsgefäßes nach EN 12 828 ermitteln.

Das folgende Diagramm ermöglicht die überschlägige Schätzung, ob das Ausdehnungsgefäß ausreicht oder ein zusätzliches Ausdehnungsgefäß benötigt wird (nicht für Fußbodenheizung).

Für die gezeigten Kennlinien wurden folgende Eckdaten berücksichtigt:

- Arbeitsdruckdifferenz des Sicherheitsventils von 0,5 bar, entsprechend DIN 3320
- Vordruck des Ausdehnungsgefäßes entspricht der statischen Anlagenhöhe über dem Wärmeerzeuger.

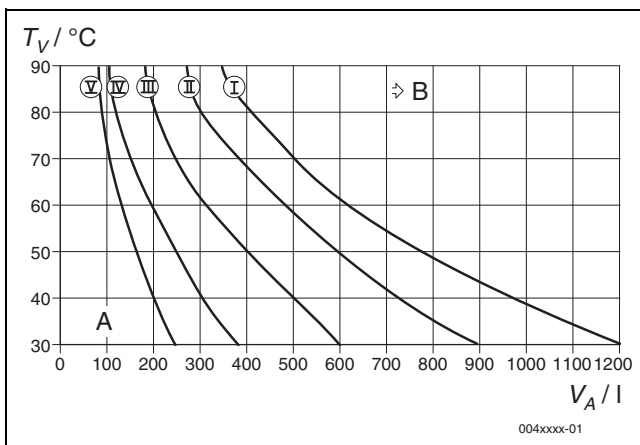


Bild 41 Größe des Ausdehnungsgefäßes für Pufferspeicher mit maximal 400 l Inhalt bestimmen

- [I] Vordruck 0,5 bar
- [II] Vordruck 0,75 bar
- [III] Vordruck 1,0 bar
- [IV] Vordruck 1,2 bar
- [V] Vordruck 1,3 bar
- [T<sub>V</sub>] Vorlauftemperatur
- [V<sub>A</sub>] Anlagenvolumen in Liter ohne Pufferspeicher
- [A] Arbeitsbereich des Ausdehnungsgefäßes
- [B] Zusätzliches Ausdehnungsgefäß erforderlich

- ▶ Wenn der Schnittpunkt rechts neben der Kurve liegt, zusätzliches Ausdehnungsgefäß installieren.



Bei Pufferspeichern mit mehr als 400 l Inhalt oder größerem Anlagenvolumen:

- ▶ **Genau** Größe des Ausdehnungsgefäßes nach EN 12282 ermitteln.

#### Ausdehnungsgefäß anschließen

- ▶ Ausdehnungsgefäß in der Kaltwasserleitung zum Pufferspeicher anschließen.

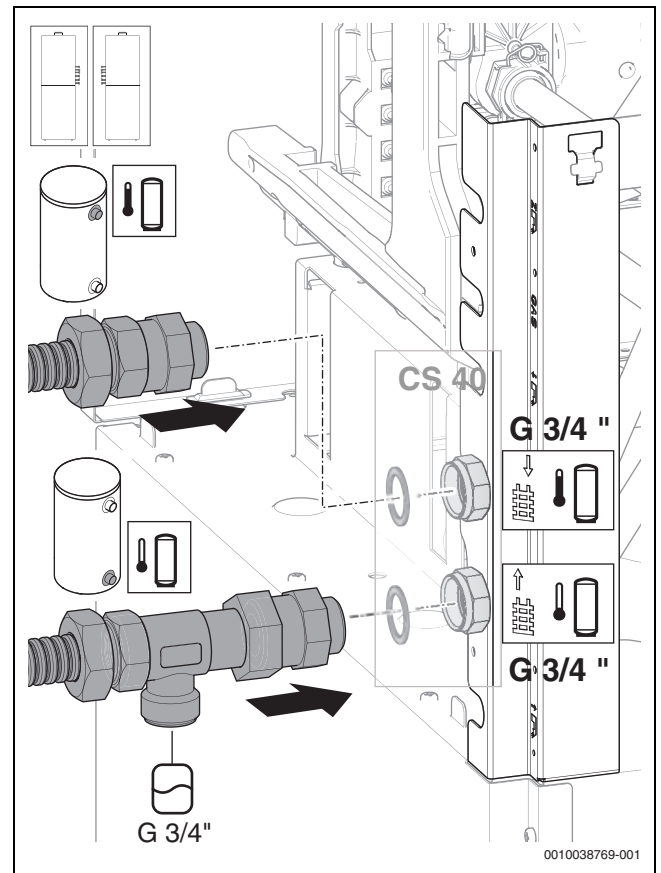


Bild 42 Ausdehnungsgefäß anschließen

### 7.6 Heizwasser

Eine schlechte Qualität des Heizwassers fördert die Schlamm- und Korrosionsbildung. Dies kann zu Funktionsstörungen und zur Beschädigung des Wärmetauschers führen. Deshalb müssen stark verschmutzte Heizungsanlagen vor dem Füllen gründlich mit Leitungswasser durchgespült werden.

Zur Vermeidung von Schäden durch Kesselsteinbildung kann, abhängig vom Härtegrad des Füllwassers, des Anlagenvolumens und der Gesamtleistung der Anlage eine Wasserbehandlung erforderlich werden (→ Tabelle 8). Der pH-Wert des Heizwassers muss den Werten aus Tabelle 7 entsprechen.

Anlage befüllt mit	pH-Wertebereich
Nicht aufbereitetes Wasser nach Trinkwasserwasserverordnung	8,2 – 9,0
Salzarmes Wasser (Leitfähigkeit ≤ 100 Microsiemens/cm)	7,0 <sup>1)</sup> – 9,0

1) bei pH-Werten unter 8,2 werden während des Betriebs Vororttests auf Eisenkorrosion empfohlen

Tab. 7 Tabelle für Wärmeerzeuger aus Aluminiumwerkstoffen

Gesamtkesselleistung in kW	Summe Erdalkalien/Gesamthärte des Füll- und Ergänzungswassers in °dH	Max. Füll- und Ergänzungswassermenge V <sub>max</sub> in m <sup>3</sup>
Q̇ < 50	Anforderungen gemäß Bild 43	Anforderungen gemäß Bild 43
Q̇ ≥ 50	Anforderungen gemäß Bild 43	Anforderungen gemäß Bild 43

Tab. 8 Tabelle für Wärmeerzeuger aus Aluminiumwerkstoffen

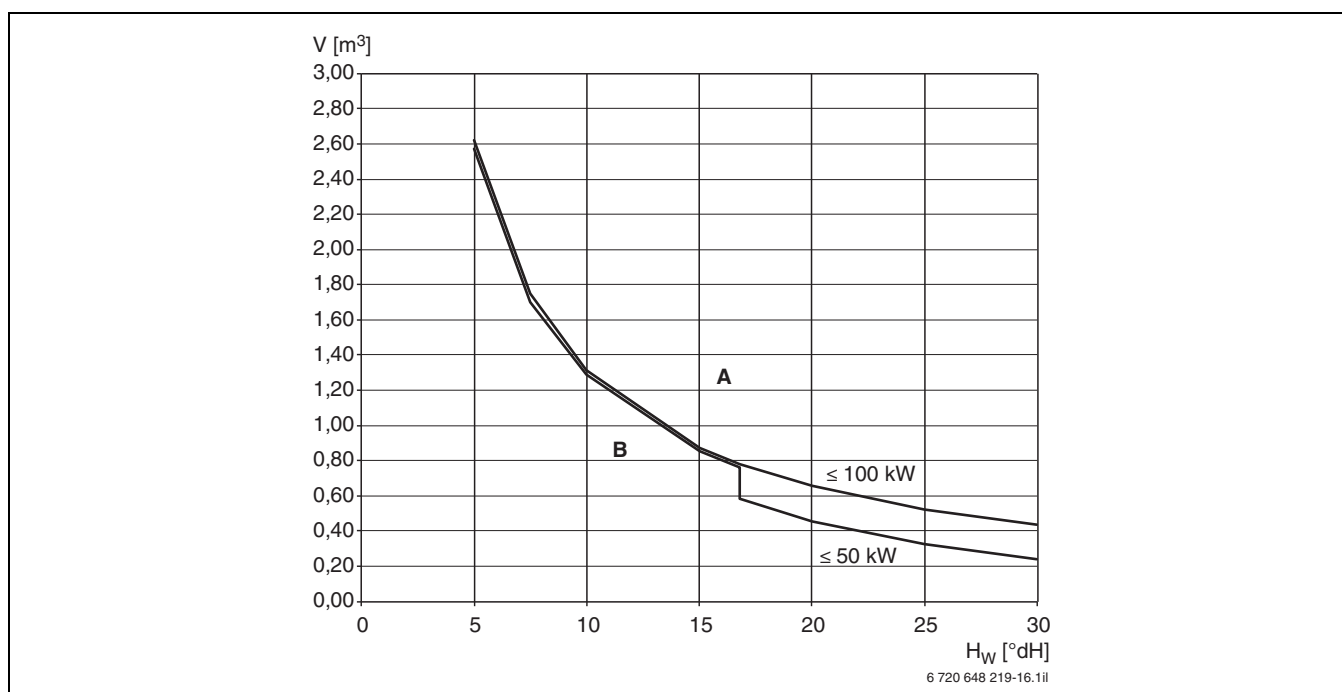


Bild 43 Grenzen zur Wasserbehandlung bei 1-Kessel-Anlagen ≤ 50 kW und ≤ 100 kW

- A Oberhalb der Kurven vollentsalztes Füllwasser verwenden, Leitfähigkeit ≤ 10 Microsiemens/cm
- B Unterhalb der Kurven nicht aufbereitetes Leitungswasser nach Trinkwasserverordnung einfüllen
- H<sub>W</sub> Wasserhärte
- V Maximal zulässige Füll- und Ergänzungswassermenge

Mit der aktuellen Richtlinie VDI 2035 „Vermeidung von Schäden in Warmwasserheizanlagen“ (Ausgabe 12/2005) wird eine Vereinfachung der Anwendung und eine Berücksichtigung des Trends zu kompakteren Geräten mit höheren Wärmeübertragungsleistungen erreicht. In Bild 43 kann in Abhängigkeit von der Härte (°dH) und der jeweiligen Kesselleistung die zulässige Füll- und Ergänzungswassermenge abgelesen werden. Wenn das Wasservolumen oberhalb der jeweiligen Grenzkurve im Diagramm liegt, sind geeignete Maßnahmen zur Wasserbehandlung erforderlich.

- Geeignete Maßnahmen sind
- Verwendung von vollentsalztem Füllwasser mit einer Leitfähigkeit von ≤ 10 Microsiemens/cm. Daraus resultiert nach Befüllung der Anlage eine salzarme Betriebsweise im Sinne der Richtlinie VDI 2035 mit einer Leitfähigkeit von < 100 Microsiemens/cm.
  - Systemtrennung mit Wärmetauscher, im Kesselkreis nur unbehandeltes Wasser einfüllen (keine Chemikalien, keine Enthärtung).

Um Sauerstoffeintritt in das Heizwasser zu verhindern, muss das Ausdehnungsgefäß ausreichend dimensioniert werden (→ Seite 59 f.).

Bei der Installation von nicht diffusionsdichten Rohren, z. B. für Fußbodenheizungen, muss eine Systemtrennung mit Wärmetauscher eingeplant werden (→ Bild 39, Seite 57).

In modernisierten Altanlagen muss das Gas-Brennwertgerät vor Verschlammung aus der bestehenden Heizungsanlage geschützt werden. Dazu empfehlen wir den Einbau eines Wasserfilters und eines Magnetitabscheiders in die Gesamtrücklaufleitung. Wenn eine Neuanlage vor dem Füllen gründlich gespült wird und abgelöste Partikel durch Sauerstoffkorrosion ausgeschlossen sind, kann darauf verzichtet werden.

### 7.7 Magnetitabscheider

Die im Heizungswasser anfallenden ferromagnetischen Schlammpartikel können sich am Permanentmagneten der Hocheffizienzpumpe anlagern. Dadurch verringert sich die Leistung der Pumpe bis hin zur Blockade. Um das zu verhindern, empfehlen wir einen Magnetitabscheider im Heizungsrücklauf kurz vor dem Wärmeerzeuger.

### 7.8 Füll- und Entleerhahn installieren

- ▶ Zum Füllen und Entleeren der Anlage bauseits an der tiefsten Stelle einen Füll- und Entleerhahn anbringen.

#### **HINWEIS**

**Rückstände im Rohrnetz können das Gerät beschädigen.**

- ▶ Um Rückstände zu entfernen, Rohrnetz spülen.

## 8 Kondensatableitung

Das Kondensat aus Brennwertgeräten ist vorschriftsmäßig in das öffentliche Abwassernetz einzuleiten. Entscheidend ist, ob das Kondensat vor der Einleitung neutralisiert werden muss. Das hängt von der Kesselleistung und den jeweiligen Bestimmungen der Unteren Wasserbehörde ab (→ Tabelle 9). Für die Berechnung der jährlich anfallenden Kondensatmenge gilt das Arbeitsblatt A 251 der Abwassertechnischen Vereinigung (ATV). Dieses Arbeitsblatt nennt als Erfahrungswert eine spezifische Kondensatmenge von maximal 0,14 kg/kWh.



Es ist zweckmäßig, sich rechtzeitig vor der Installation über die örtlichen Bestimmungen der Kondensateinleitung zu informieren. Zuständig ist die kommunale Behörde für Abwasserfragen.

### 8.1 Kondensatableitung

Das Kondensat aus Brennwertgeräten ist vorschriftsmäßig in das öffentliche Abwassernetz einzuleiten. Entscheidend ist, ob das Kondensat vor der Einleitung neutralisiert werden muss. Das hängt von der Kesselleistung und den jeweiligen Bestimmungen der Unteren Wasserbehörde ab (→ Tabelle 9). Für die Berechnung der jährlich anfallenden Kondensatmenge gilt das Arbeitsblatt A 251 der Abwassertechnischen Vereinigung (ATV). Dieses Arbeitsblatt nennt als Erfahrungswert eine spezifische Kondensatmenge von maximal 0,14 kg/kWh.



Es ist zweckmäßig, sich rechtzeitig vor der Installation über die örtlichen Bestimmungen der Kondensateinleitung zu informieren. Zuständig ist die kommunale Behörde für Abwasserfragen.

#### 8.1.1 Neutralisationspflicht

Kesselleistung in kW	Neutralisation
≤ 25	nein <sup>1)</sup>
> 25 bis ≤ 200	nein <sup>2)</sup>
> 200	ja

- 1) Eine Neutralisation des Kondensats ist erforderlich bei Ableitung des häuslichen Abwassers in Kleinkläranlagen und bei Gebäuden und Grundstücken, deren Ablaufleitungen die Materialanforderungen nach dem ATV-Arbeitsblatt A 251 nicht erfüllen.
- 2) Eine Neutralisation des Kondensats ist erforderlich bei Gebäuden, bei denen die Bedingung einer ausreichenden Vermischung (→ Tabelle 10) mit häuslichem Abwasser (im Verhältnis 1:25) nicht erfüllt ist.

Tab. 9 Neutralisationspflicht bei Gas-Brennwertgeräten

Bei Kleinanlagen mit weniger als 25 kW Leistung besteht keine Neutralisationspflicht (→ Tabelle 9), wenn die Abwässer nicht in eine Kleinkläranlage fließen oder wenn die Ablaufleitungen den Materialanforderungen des ATV-Arbeitsblattes A 251 entsprechen.

#### 8.1.2 Ausreichende Vermischung

Eine ausreichende Vermischung des Kondensats mit häuslichem Abwasser ist bei Einhaltung der Bedingungen in Tabelle 10 gegeben. Die Angaben beziehen sich auf 2000 Vollbenutzungsstunden entsprechend der Richtlinie VDI 2067 (Maximalwert).

Nennwärmebelastung in kW	Kondensatmenge <sup>1)</sup> in m <sup>3</sup> /a	Anzahl Mitarbeiter in Büro- und Betriebsgebäuden	Anzahl Wohnungen in Wohngebäuden
25	7	≥ 10	≥ 1
50	14	≥ 20	≥ 2
100	28	≥ 40	≥ 4
150	42	≥ 60	≥ 6
200	56	≥ 80	≥ 8

1) Maximalwerte bei einer Systemtemperatur 40/30 °C und 2000 Betriebsstunden

Tab. 10 Bedingungen für eine ausreichende Vermischung von Kondensat mit häuslichem Abwasser

#### 8.1.3 Kondensatableitung aus einem feuchteunempfindlichen Schornstein

Bei einem feuchteunempfindlichen (brennwerttauglichen) Schornstein ist das Kondensat gemäß den Vorgaben des Schornsteinherstellers abzuführen.

In die Gebäudeabflussleitung indirekt einleiten lässt sich das Kondensat aus dem Schornstein gemeinsam mit dem Kondensat aus dem Gas-Brennwertgerät über einen Siphon mit Trichter.

### 8.2 Ableitung von Kondensat

- ▶ Ableitung aus korrosionsfesten Werkstoffen erstellen.  
Dazu gehören: Steinzeugrohre, PVC-Hart-Rohre, PVC-Rohre, PE-HD-Rohre, PP-Rohre, ABS/ASA-Rohre, Gussrohre mit Innenemaillierung oder Beschichtung, Stahlrohre mit Kunststoffbeschichtung, nichtrostende Stahlrohre, Borosilikatglas-Rohre.
- ▶ Ableitung direkt an einen externen Anschluss DN 40 montieren.
- ▶ Ableitungen nicht verändern oder verschließen.
- ▶ Schläuche nur mit Gefälle verlegen.

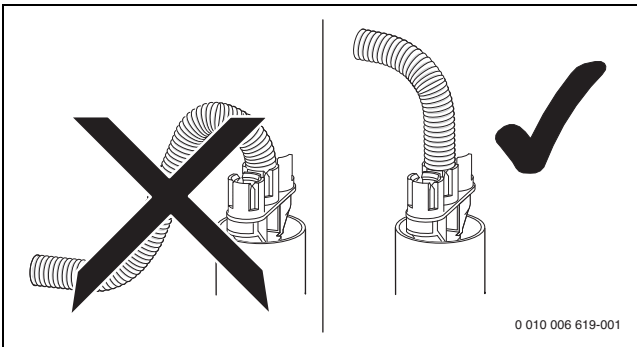


Bild 44 Schläuche mit Gefälle

### Schlauch am Sicherheitsventil Heizung montieren

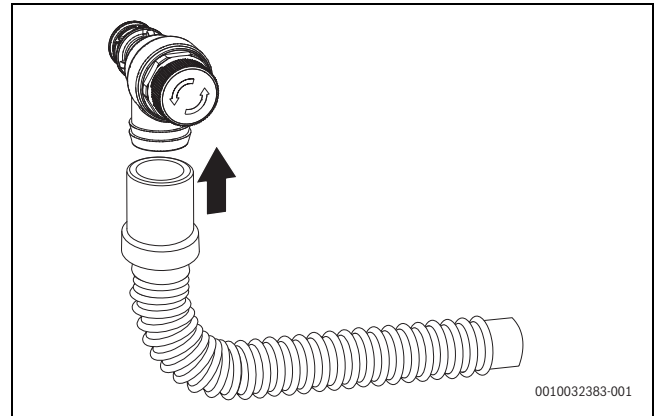


Bild 46 Schlauch am Sicherheitsventil (Heizung) montieren

### 8.3 Montage des Kondensatsiphons

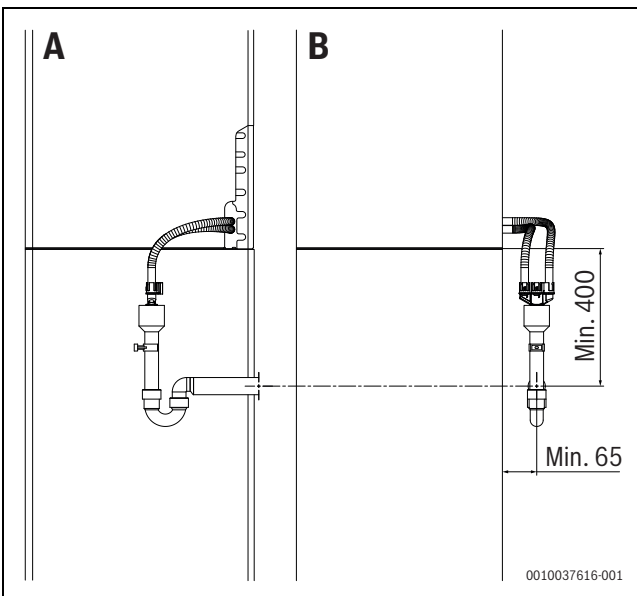


Bild 45 **A:** Ansicht von der rechten Seite (Maße in mm)  
**B:** Ansicht von vorn (Maße in mm)

## 9 Montage

### 9.1 Auswahlhilfe für Anschlusszubehör

Die Gas-Brennwertgeräte Condens 5300i WMA können mit 2 verschiedenen Methoden hydraulisch angeschlossen werden:

- mit Basismodul CS 35 und Anschluss-Set CS 10 oder CS 33 oder Anschlussnippel-Set CS 42
- bauseits ohne CS 35 direkt im Gerät mit Anschlusswinkel CS 41

In Abhängigkeit von der Anlage müssen die passende Methode und die entsprechenden Zubehöre ausgewählt werden.

		GC5300i WMA 24/100 S
<b>Anschlussverrohrung</b> (entweder mit Basismodul CS 35 <b>oder</b> bauseits mit CS 41)		
Anschlussverrohrung mit Basismodul CS 35		
Basismodul (CS35)	7738112830	●
Es muss genau eines der folgenden 2 Anschluss-Sets verwendet werden, Kombination ist nicht möglich:		
Anschluss-Set horizontal (CS 10)	7738112112	□
Anschluss-Set vertikal (CS 33)	7738112829	□
Blende links/rechts (SF11)	7738112841	□
<b>Alternativ: bauseitige Anschlussverrohrung</b>		
Anschlusswinkel zur bauseitigen Verrohrung (CS 41)	7738112831	●
Blende links/rechts ohne Basismodul (SF12)	7738112842	□
<b>Armaturen-Sets</b>		
Armaturen-Set Heizung (CS 28-1)	7738112832	●
Armaturen-Set sanitär, 10 bar	7124030	□
<b>Weiteres Zubehör</b>		
Halter für Reglereinbau (CS 36)	7738112843	□
Ablaufgarnitur Nr. 885	7719002146	●
Magnetitabscheider DN 20	7738330167	□
Anschluss-Set Füllarmatur (CS 30)	7738112236	□
Isolier-Set Rückseite (SF 13)	7738112929	□
<b>Gasartumbau-Sets</b>		
Gasartumbau-Set auf Flüssiggas	→ Katalog	□
<b>Heizungsausdehnungsgefäß</b> (anlagenspezifisch festlegen; externe Montage)		
EV 17 (AG Heizung 17 l)	7738112839	□
MAG 25 l für Heizung	7738325445	□
MAG 35 l für Heizung	7738325446	□
MAG 50 l für Heizung	7738325447	□
MAG 80 l für Heizung	7738325448	□
Aufhängezarge AHZ für MAG 25	7719003079	□
AAS Anschluss-Set Ausdehnungsgefäß für externe MAG (CS 29-1)	7738112840	□
<b>MAG Trinkwasser</b>		
MAG Trinkwasser 8 l (EVW 8), externe Montage	7738112837	□

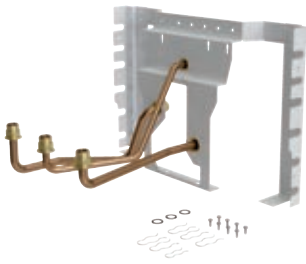
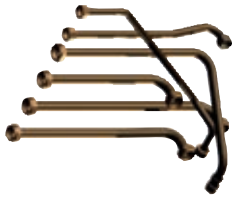





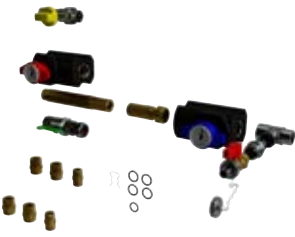
Tab. 11




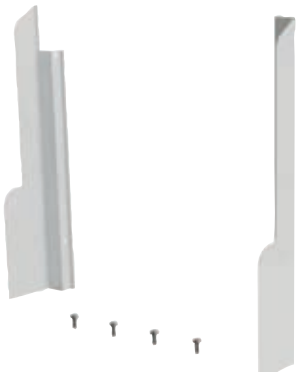
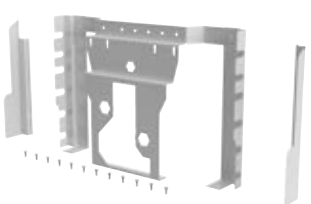
- erforderlich
- optional
- nicht möglich









## 9.2 Anschlusszubehöre für Condens 5300i WMA

### 9.2.1 Kesselspezifisches Anschlusszubehör für Condens 5300i WMA

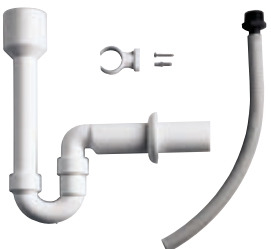


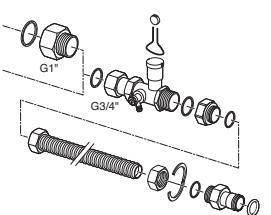
Bezeichnung		Beschreibung
<b>Anschlusszubehöre</b>		
CS 35		Basismodul zur Verbindung des Heizgeräts mit dem Speicher und den Anschluss-Rohrsätzen CS 10 oder CS 33
Anschluss-Set horizontal (CS 10)		<ul style="list-style-type: none"> <li>• Für den hydraulischen Anschluss seitlich nach rechts, links oder gemischt rechts/links</li> <li>• Beinhaltet jeweils eine Verbindungsleitung für:                             <ul style="list-style-type: none"> <li>– Heizungsvor- und -rücklauf</li> <li>– Gas</li> <li>– Kalt- und Warmwasser</li> <li>– Zirkulation</li> </ul> </li> </ul>
Anschluss-Set vertikal (CS 33)		<ul style="list-style-type: none"> <li>• Für den hydraulischen Anschluss nach oben</li> <li>• Beinhaltet jeweils eine Verbindungsleitung für:                             <ul style="list-style-type: none"> <li>– Heizungsvor- und -rücklauf</li> <li>– Gas</li> <li>– Kalt- und Warmwasser</li> <li>– Zirkulation</li> </ul> </li> </ul>
CS 42		Anschlussnippel-Set <ul style="list-style-type: none"> <li>• Zur direkten Verrohrung an CS35</li> <li>• Inkl. Anschlussnippel für Pufferspeicher Einbindung</li> </ul>
CS 41		<ul style="list-style-type: none"> <li>• Zur direkten Verrohrung</li> <li>• Anschlusswinkel zur bauseitigen Verrohrung, CS 35 ist nicht erforderlich</li> <li>• Inkl. Anschlussnippel für Pufferspeicher Einbindung</li> </ul>
CS 40		Internes Verrohrungsset für Pufferanschluss <ul style="list-style-type: none"> <li>• Für links oder rechtsseitigen horizontalen Pufferanschluss</li> <li>• Verwendung mit CS35</li> </ul>
CS 39		Flexible Verbindungsleitung zum Pufferspeicher
Anschluss-Set Wartungshähne (CS 28-1)		<ul style="list-style-type: none"> <li>• 2 Wartungshähne R 3/4" mit Isolierung in Durchgangsform</li> <li>• Mit Thermometer drehbar für Kombination wahlweise mit Anschluss-Set CS10, CS38 oder CS33</li> <li>• Ein Gashahn 1/2", Durchgangsform, mit thermisch auslösender Absperrereinrichtung</li> <li>• T-Stück mit steckbarem Füll- und Entleerhahn</li> <li>• Inkl. Verlängerung für die Kombination mit Magnetitabscheider</li> </ul>





Bezeichnung		Beschreibung
Anschluss-Set Fülleinrichtung (CS 30)		<ul style="list-style-type: none"> <li>• Fülleinrichtung zum Nachfüllen des Heizwassers aus dem Warmwasseranschluss</li> <li>• G <math>\frac{3}{4}</math> × G <math>\frac{3}{4}</math></li> <li>• Mit integrierten Systemtrenner</li> <li>• Zum Befüllen des Gerätes/der Heizungsanlage über eine dauerhafte Rohrverbindung zur Trinkwasserleitung</li> </ul>
<b>Ausdehnungsgefäße</b>		
Ausdehnungsgefäß Trinkwasser 8 l (EVW 8)		<ul style="list-style-type: none"> <li>• Montage im Gerät oder an der Wand</li> <li>• Inkl. flexibles Anschlussrohr</li> <li>• Farbe: Silber</li> </ul>
Zusatzausdehnungsgefäß 17 l (EV 17)		<ul style="list-style-type: none"> <li>• Montage im Gerät oder an der Wand</li> <li>• Inkl. flexibles Anschlussrohr</li> </ul>
<b>weitere Zubehöre</b>		
Abdeckung seitlicher Öffnungen (SF 11)		<ul style="list-style-type: none"> <li>• Zur Abdeckung seitlichen Geräteöffnungen links/rechts, die nicht vom horizontalen Anschluss-Set CS10 oder vertikalen Anschluss-Set CS 33 genutzt werden</li> <li>• Inhalt 2 Stück</li> <li>• Abdeckblech seitlich links und rechts</li> </ul>
SF 12		Blende mit Mittelblech bei Montage ohne Basismodul CS 35

Bezeichnung		Beschreibung
Isolier-Set Rückseite (SF 13)		Wärmedämmung für die Rückseite
CS 36		Halter zum Einbau des CW 400/CW 100 in 5300i WMA
CS 37		EMS BUS Erweiterung
TW-Set CL6 Reinigungs-Set		Bestehend aus <ul style="list-style-type: none"> <li>• Welle</li> <li>• Halter</li> <li>• Bürsten</li> <li>• Aushebwerkzeug</li> <li>• Für Wärmetauscher WB6/C6</li> <li>• Nutzung mit handelsüblichem Akkuschauber</li> </ul>
TW-BR6-2 Bürste, groß		Bestehend aus <ul style="list-style-type: none"> <li>• Bürstenkopf groß für oberen Bereich des Wärmetauschers</li> <li>• Für Reinigungs-Set</li> </ul>
TW-BR6-1 Bürste, klein		Bestehend aus <ul style="list-style-type: none"> <li>• Bürstenkopf klein (5 Stück) für unteren Bereich des Wärmetauschers</li> <li>• Für Reinigungs-Set</li> </ul>

Tab. 12 Anschlusszubehör Condens 5300i WMA

### 9.2.2 Allgemeine Anschlusszubehöre

Bezeichnung	Beschreibung
<b>Zubehör Heizkreis- und Gasanschluss</b> NR. 885	 <ul style="list-style-type: none"> <li>• Ablaufgarnitur inkl. Befestigungsteilen und Ablaufschlauch für das Sicherheitsventil (Zubehör NR. 429/430)</li> </ul>
MAG Ausdehnungsgefäß	 <ul style="list-style-type: none"> <li>• Nennvolumen 18 l, 25 l, 35 l, 50 l, 80 l</li> <li>• Farbe: Silber</li> <li>• Für geschlossene Heizungsanlagen nach DIN 4751-2</li> <li>• Bauseitiger Anbau in Verbindung mit AAS</li> <li>• In geklemmter Ausführung</li> <li>• Gemäß Druckgeräterichtlinie 97/23/EG</li> <li>• Maximale Betriebstemperatur: 120 °C (393 K)</li> <li>• Maximale Betriebstemperatur an der Membran: 70 °C (343 K) gemäß DIN 4807</li> <li>• Beim Nennvolumen von 17 – 35 Litern ist der Gasvordruck 1,5 bar bei einem max. Betriebsdruck von 3 bar</li> <li>• Beim Nennvolumen von 50 – 80 Litern ist der Gasvordruck 1,5 bar bei einem max. Betriebsdruck von 6 bar</li> <li>• Varianten:               <ul style="list-style-type: none"> <li>– 18 l, 25 l: Montage mit Aufhängezarge</li> <li>– 35 l, 50 l, 80 l: Montage auf integrierten Standfüßen</li> </ul> </li> </ul>
Aufhängezarge für MAG	 <ul style="list-style-type: none"> <li>• Für MAG 18/25</li> <li>• Wandinstallation</li> </ul>
Anschluss-Set für externes Ausdehnungsgefäß (CS 29-1)	 <ul style="list-style-type: none"> <li>• Flexibler Edelstahl Schlauch ¾“, Länge 1 m</li> <li>• Kappenventil für Ausdehnungsgefäß</li> <li>• Dichtungen</li> <li>• KFE-Ventil</li> <li>• T-Stück</li> <li>• Für Ausdehnungsgefäß Anschluss ¾“ oder 1“</li> </ul>

Bezeichnung	Beschreibung	
<b>Zubehör optional</b>		
H-SA...		<ul style="list-style-type: none"> <li>• Luftabscheider</li> <li>• Für horizontalen und vertikalen Einbau</li> <li>• Mit EPP Wärmedämmung</li> <li>• Bis 120 °C und max. 10 bar</li> <li>• Varianten:                             <ul style="list-style-type: none"> <li>– mit Innengewinde ¾"</li> <li>– mit Innengewinde 1"</li> <li>– mit Innengewinde 1¼"</li> </ul> </li> </ul>
H-SD...		<ul style="list-style-type: none"> <li>• Schlammabscheider mit abnehmbaren Magneten</li> <li>• Empfohlen bei Einsatz von Hocheffizienzpumpen</li> <li>• Für horizontalen und vertikalen Einbau</li> <li>• Mit abnehmbarem, an der Außenseite angebrachtem Magnet</li> <li>• Max. Betriebsdruck 10 bar</li> <li>• Max. Betriebstemperatur 110 °C</li> <li>• Anschlussvarianten:                             <ul style="list-style-type: none"> <li>– ¾" IG</li> <li>– 1" IG</li> <li>– 1¼"</li> </ul> </li> </ul>
Kondensatpumpe KP1		<ul style="list-style-type: none"> <li>• Inklusive 6 m Schlauchleitung mit integriertem Rückschlagventil</li> <li>• Geeignet für Anlagen bis 200 kW</li> <li>• Max. Förderhöhe 4 m</li> <li>• Förderleistung ca. 380 l/h bei 2 m Förderhöhe</li> <li>• Auch geeignet für Wandmontage</li> <li>• Anschluss 230V/50 Hz</li> </ul>
Austausch Anschlussstück Ø 60/100 mm		<ul style="list-style-type: none"> <li>• Bei Verwendung eines Abgassystems Ø 60/100 mm</li> <li>• Rechnerischer Funktionsnachweis der Abgasanlage ist immer erforderlich</li> </ul>
Kessel-Anschlussstück konzentrisch Ø 80/125, 87°		<ul style="list-style-type: none"> <li>• Bei Verwendung eines Abgassystems Ø 80/125 mm</li> <li>• Zusätzlich konzentrisches Rohr mit Prüföffnung in Verbindungsleitung einsetzen</li> <li>• Rechnerischer Funktionsnachweis der Abgasanlage ist immer erforderlich</li> </ul>
Kessel-Anschlussstück konzentrisch Ø 60/100, 87°		<ul style="list-style-type: none"> <li>• Bei Verwendung eines Abgassystems Ø 60/100 mm</li> <li>• Zusätzlich konzentrisches Rohr mit Prüföffnung in Verbindungsleitung einsetzen</li> <li>• Rechnerischer Funktionsnachweis der Abgasanlage ist immer erforderlich</li> </ul>

Tab. 13 Anschlusszubehör

## 10 Regelung

### 10.1 Steuergerät UI 300

Das Steuergerät UI 300 ist im Gas-Brennwertgerät integriert und ist der Grundregler des Gas-Brennwertgeräts. Er gehört daher zur Grundausstattung der Gas-Brennwertgeräte Condens 5300i WMA. Der Grundregler enthält den Kodierstecker, der die kesselspezifischen verbrennungstechnischen Informationen liefert. Als zentrale Intelligenz des Regelsystems überwacht das Steuergerät alle elektrischen und elektronischen Komponenten des Gas-Brennwertgeräts und stimmt die Kesselkomponenten optimal aufeinander ab.

#### Regelfunktionen des Steuergeräts UI 300

- Überwachung und Steuerung aller Funktionen im Verbrennungsprozess
- Regelung der Kesseltemperatur auf einen Wert, der von den angeschlossenen Komponenten gefordert wird
- Regelung der Warmwasserbereitung mit thermischer Desinfektion und Ansteuerung einer Zirkulationspumpe
  - Diese Funktion wird über das Steuergerät UI 300 in Verbindung mit dem Regler CW 100, CW 400 oder CT 200 aktiviert.
  - In Verbindung mit dem Regler CW 400 ist ein eigenes Zeitprogramm für die Warmwasserbereitung und für die Zirkulationspumpe möglich.
  - Beim CT 200 und CW 100 ist das Zeitprogramm für Warmwasserbereitung intelligent ans Heizprogramm gekoppelt. Der CT 200 bietet alternativ auch ein eigenes Zeitprogramm für Warmwasser. Die Einstellungen für die Warmwasser-Zirkulation sind direkt an der Einstellung der Warmwasserbereitung gekoppelt. Zusätzlich kann zur Effizienzsteigerung im UI 300 eine (1 – 7 ×) 3-Minuten-Taktung pro Stunde für die Laufzeit der Zirkulationspumpe eingestellt werden.
  - In Verbindung mit einem 3-Wege-Ventil hat die Warmwasserbereitung grundsätzlich Vorrang gegenüber dem Heizbetrieb.

#### Funktionen, Anzeigen und Bedienelemente des Steuergeräts UI 300

- Warmwasser-Einstellung über das Menü **WARMWASSER**; Aufruf des Menüs mit Taste „Warmwasser“ (→ Bild 47, [6])
  - Ein-/Ausschalten des Warmwasserbetriebs
  - Einstellung von Eco-/Komfort-Betrieb
  - Einstellung der Warmwasser-Solltemperatur
- Heizungs-Einstellung über das Menü **HEIZUNG**; Aufruf des Menüs mit Taste „Heizung“ (→ Bild 47, [7])
  - Ein-/Ausschalten des Heizbetriebs
  - Einstellung des Sommerbetriebs
  - Einstellung der maximalen Vorlauftemperatur
- Manueller Betrieb z. B. für Abgastest; Taste „ok“ länger als 3 Sekunden drücken (→ Bild 47, [4])
  - Einstellung der Heizleistung

- Statusanzeige und Störungsdiagnose in einem LC-Display (→ Bild 47, [1])
  - Anzeige der Kesseltemperatur
  - Status der Heizung und des Warmwasserbetriebs
  - Anzeige des Betriebsdrucks
  - ggf. Anzeige eines Störungs-Codes
- Notbetrieb; Taste „ok“ länger als 8 Sekunden drücken (→ Bild 47, [4])
  - manuelle Einstellung der Vorlauftemperatur
- Reinigungsbetrieb; Taste Warmwasser länger drücken
  - Ausblenden der Tasten für 15 Sekunden zur Reinigung der Glasoberfläche
- Zugang zum Servicemenü mit den Untermenüs
  - Info
  - Einstellungen
  - Grenzwerte
  - Funktionstest
  - Notbetrieb
  - Reset
  - Anzeige

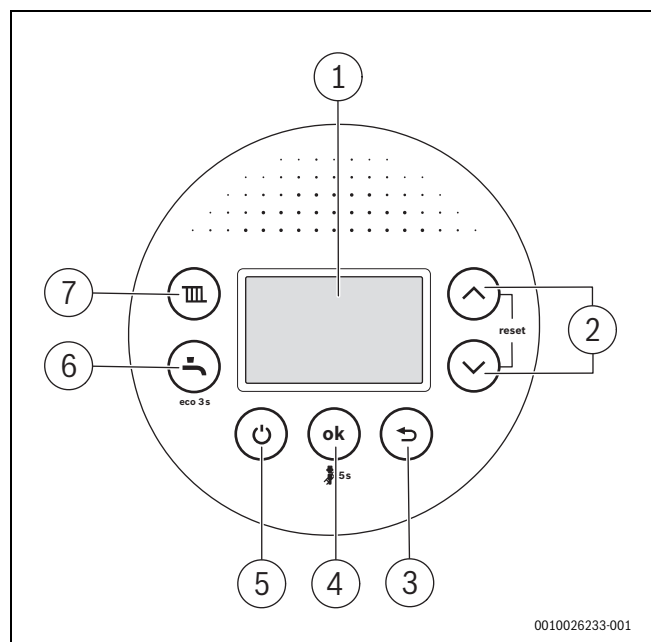




Bild 47 Anzeigen und Bedienelemente des Steuergeräts UI 300

- [1] Display
- [2] Tasten ▼ und ▲: Menü nach unten und nach oben bewegen
- [3] Taste ↶: Verlassen des Menüpunkts
- [4] Taste ok: Bestätigungsfunktion; 5 s gedrückt halten: Schornstiefegerbetrieb
- [5] Taste ⏻: Standby-Funktion
- [6] Taste : Warmwasser mit Eco-Funktion
- [7] Taste : Heizung



An der rechten Seite des Steuergeräts UI 300 ist als Service-Schnittstelle eine 3,5-mm-Klinkenbuchse vorhanden (→ z. B. Bild 13 auf Seite 27)

**10.2 Übersicht der Regler**

	System-Regler CW 400	EMS 2 Regler CR 100/ CW 100	Fernbedienung CR 10	Heizungsregler Easy Control CT 200
<b>Reglereigenschaften</b>				
Raumtemperaturgeführte Regelung, Rauminstallation	●	●	●	●
Außentemperaturgeführte Regelung mit Außentemperaturfühler	●	●	–	□
Außentemperaturgeführte Regelung über Internet-Wetterdienst	–	–	–	●
Zeitkanäle Wochenzeitschaltuhr (Anzahl)	● (4 × HK, 2 × WW, 2 × WW-Zirkulation)	● (1 × HK, WW + WW-Zirkulation gekoppelt an HK)	–	● (1 × HK, WW + WW-Zirkulation ge- koppelt an HK)
Installation Regler am Wärmeerzeuger	●	● (CW 100)	–	–
Displaybeleuchtung	●	●	–	●
Energieverbrauchsanzeige	●	●	–	●
<b>Regelung Heizkreis(e)</b>				
Maximale Anzahl Heizkreise	4 (MM ...)	1 (MM ...)	1 (Ergänzung zu CW 400/CW 800)	1 (ungemischt)
Hydraulische Weiche oder Wärmetauscher zur Systemtrennung	●	●	–	●
Eigene Zeitprogramme pro Heizkreis (Anzahl)	● (2)	● (1)	–	● (1)
Urlaub voreinstellbar	●	●	–	●
Raumsollwertänderung temporär bis zum nächsten Schaltpunkt des Zeitprogramms	●	●	●	●
Raumsollwertänderung temporär für einstellbaren Zeitraum ≤ 48 h (z. B. als Party/Pausefunktion)	●	–	–	●
Estrichtrocknungsprogramm	●	–	–	–
Favoriten (häufig bediente Funktionen)	●	–	–	–
Heizkreis- und Zeitprogrammname einstellbar	●	–	–	–
Tastensperre/Kindersicherung	●	●	–	●
Heizkreis Regelungsart außentemperaturgeführt/raumtemperaturgeführt/konstant/einzelraumgeführt	●/●/●/●	●/●/–/–	(nur als Fernbedienung zu CW 400 einsetz- bar)	●/●/☉/●
<b>Regelung Warmwasser und Solar</b>				
Warmwasserbereitung	●	●	–	
Warmwasser-Einmal-Ladung	●	●	–	–
Thermische Desinfektion	●	●	–	
Überwachung tägliche Aufheizung 60 °C (DVGW-Arbeitsblatt W551)	● (Nur bei WW über Modul MM ...)	● (Nur bei WW über Modul MM ...)	–	–
Separates Zeitprogramm Warmwasser	●	– (Gekoppelt an Heizzeiten)	–	●
Separates Zeitprogramm Zirkulation	●	– (Gekoppelt an Heizzeiten)	–	– (Gekoppelt an WW)
Zweiter Warmwasserspeicher mit eigenem Zeitkanal	□ MM 100	–	–	–

	EMS 2			
	System-Regler CW 400	Regler CR 100/ CW 100	Fernbedienung CR 10	Heizungsregler Easy Control CT 200
Regelung einer Solaranlage zur Warmwasserbereitung mit Zusatzfunktion Umschichtung, Umladung oder externer Solar-Wärmetauscher	<input type="checkbox"/> MS 100	–	–	–
Modulierende Solar-Hocheffizienzpumpe (PWM oder 0 ... 10 V)	<input type="checkbox"/> (MS...)	<input type="checkbox"/> (MS...)	–	–
<b>Wärmeerzeuger EMS</b>				–
Externe Verriegelung EMS Wärmeerzeuger (potenzialfreier Kontakt) I3	●	●	–	–
Externe Wärmeanforderung (0 ... 10 V) (Leistung oder Temperatur) und Sammelstörmeldung	<input type="checkbox"/> MU 100	–	–	–
Fern-Bedienung und -Überwachung über Smartphone <sup>1)</sup>	● MB LAN 2	–	–	●
Smart Service Key und App Easy-Service	<input type="checkbox"/>	–	–	–

1) Bedienung nur für Heizkreise, die über die System-Regler CR 400/CW 400/CW 800 geregelt werden.

Tab. 14 Übersicht Regler

- Grundausrüstung,
- Optional
- Nicht möglich



### 10.3 Smarte Regelung Easy Control CT 200

Der Easy Control CT 200 ist ein smarter Heizungsregler mit innovativem Bedienkonzept für hohe Energie-Effizienz. Er ist geeignet für übliche Heizanlagen mit folgenden Möglichkeiten:

- ein ungemischter Heizkreis
- Pumpe hinter einer hydraulischen Weiche oder Wärmetauscher zur Systemtrennung
- eine Warmwasserbereitung direkt am Gerät (GC5300i WMA)
- Warmwasser-Zirkulation (fest gekoppelt am Warmwasser-Zeitprogramm, Taktung je Stunde einstellbar im Gerätedisplay)
- Regelung nach Raumtemperatur oder Außentemperatur
- unterstützt Außentemperaturermittlung ohne Sensor (über einen Wetterdienst, empfohlen)
- effiziente Einzeltemperaturregelung mit den Bosch Smart Home Heizkörper-Thermostaten

Die Verbindung des Easy Control CT 200 zum Condens 5300i WMA kann über Funk (mit Funkmodul K 20 RF) oder über Kabel (2-adriges Buskabel) realisiert werden. Mit dem zusätzlich lieferbaren Tischständer mit Steckernetzteil kann der Easy Control CT 200 bei einer Funkverbindung mit K 20 RF frei im Raum aufgestellt werden. So ist eine vollständig kabellose, einfache Einrichtung einer außentemperaturgeführten Regelung in wenigen Minuten möglich.

Der Easy Control CT 200 steckt voll zahlreicher smarte Features, wie der

- Energieverbrauchsanzeige in Tag, Monat, Jahr für Heizung und Warmwasser getrennt (exportierbar)
- intelligenter Anwesenheitserkennung (spart bis zu 21 % Heizkosten)
- Außentemperatur über einen Internet-Wetterdienst (alternativ zu einem kabelgebundenen Außentemperaturfühler)
- Energiesparanzeige der Einstellungen (Eco-Bar)
- Bildschirmschoner mit Näherungssensor und Ambient-Light
- hochwertiges Glas-Design
- Kompatibilität zu Sprachassistenten Amazon Alexa, Automatisierungsdienst IFTTT und dem Profi-Portal HomeCom Pro
- bietet für Programmierer eine Web-Schnittstelle (API), Details unter <https://developer.bosch.com>

Die Verbindung ins Internet erfolgt über eine verschlüsselte WLAN-Verbindung (WPA2). Die wichtigsten Einstellungen werden direkt am Touchdisplay des Reglers vorgenommen. Über die zugehörige kostenfreie App EasyControl (iOS, Android) können alle Funktionen und Bedienungen eingestellt werden.

Weitere Informationen zu diesem Produkt finden Sie unter [www.bosch-easycontrol.com](http://www.bosch-easycontrol.com).



Für komplexere Heizungsanlagen (mehr als ein Heizkreis) muss das Regelsystem EMS 2 installiert werden. Der EasyControl ist nicht kompatibel zu den EMS 2-Erweiterungsmodulen.

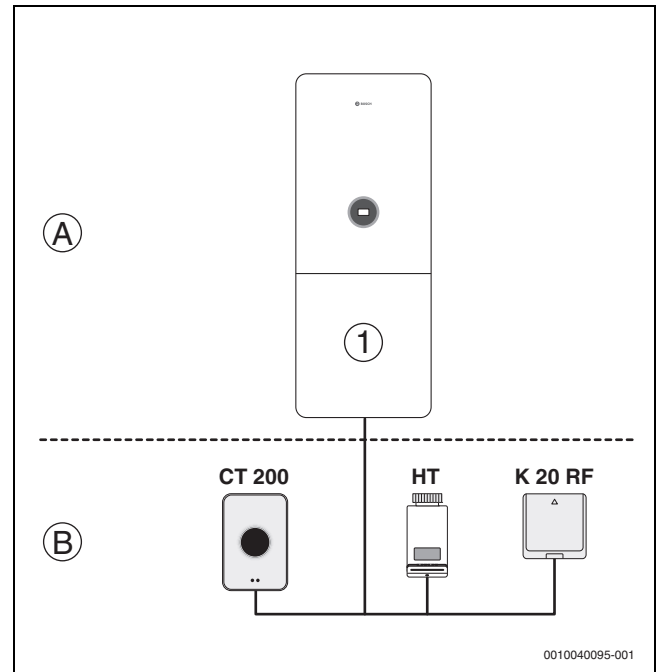


Bild 48 Übersicht zur Regelung mit CT 200

HT Bosch Smart Home Heizkörper-Thermostat  
K 20 RF Funkmodul für drahtlose Verbindung mit CT 200

CT 200 Smarter Heizungsregler mit W-LAN Anbindung

A Wärmerezeuger mit BUS-Schnittstelle (EMS 2)

B EasyControl und mögliche Erweiterungen

[1] GC5300i WMA 24/100 S

### 10.3.1 Design-Regler Easy Control CT 200

Der Regler Easy Control CT 200 wird wahlweise über eine 2-adrige BUS-Leitung oder über den Funkstecker K 20 RF mit dem Condens 5300i WMA verbunden. Die Stromversorgung des Easy Control CT 200 erfolgt für die Funklösung entweder bei Wandmontage über das dem K 20 RF beiliegende Netzteil oder über den Tischständer DS1 mit Steckernetzteil (Zubehör).

Wenn ein WLAN-Internet-Router aktiv ist, verbindet sich der Regler über das WLAN mit dem Internet und bleibt über regelmäßige Updates immer auf dem neuesten Stand.

Der Regler CT 200 wird mit dem mitgelieferten Wandhalter im Wohnraum montiert. Eine Montage im Wärmezeuger ist nicht möglich.



Um den Regler CT 200 nutzen zu können, ist eine Internetverbindung (ggf. kostenpflichtig) erforderlich.

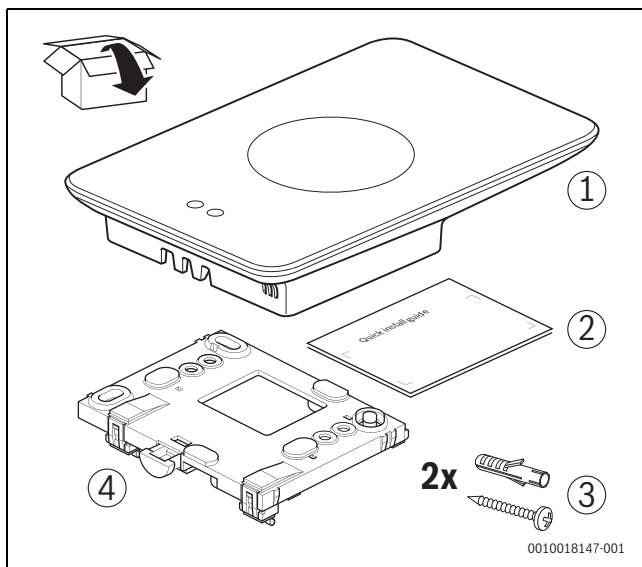


Bild 49 Lieferumfang CT 200

- [1] Regler
- [2] Kurz-Installationsanleitung
- [3] Schrauben; Dübel
- [4] Sockel

Mit dem Regler CT 200 können geregelt werden:

- ein ungemischter Heizkreis
- Pumpe hinter einer hydraulischen Weiche
- Warmwasserbereitung
- Zirkulationspumpe

Die Regelung der Raumtemperatur erfolgt entweder raumtemperaturgeführt, außentemperaturgeführt oder außentemperaturgeführt mit Raumtemperaturaufschaltung. Die Außentemperatur bezieht die CT 200 dabei von einem Außentemperaturfühler oder von einem Internet-Wetterdienst.

### Besondere Eigenschaften

- Gas-Wandgeräte intelligent und effizient regeln - wichtigste Funktionen direkt am Touch Screen und komplette Einstellungen komfortabel über die App Bosch EasyControl (kostenfrei im iOS/Android-Store)
- automatische Anwesenheitserkennung (über Ortungsdienst des Smartphones oder manuell über App MyMode)
- berührungslos aktivieren des Reglers aus dem Standbymodus durch Näherungssensor
- grafisch dargestelltes selbst lernendes Zeitprogramm
- einfach einzustellende abweichende Heizzeiten, wie Urlaub, Feiertage etc.
- Verbrauchsanzeige
- außentemperaturgeführte Regelung über Fühler oder Internet-Wetterdienst
- WLAN-Verbindung zum lokalen Router
- geeignet für Anlagen mit einem Heizkreis und Warmwasser direkt am Wärmezeuger (3-Wege-Ventil)
- schnelle und einfache Installation
- lieferbar als Regler Easy Control CT 200 oder als Set Easy Control CT 200 inkl. 3 Bosch Smart Home Thermostatventilen

Ein Solarmodul MS100 kann in Verbindung mit dem Gerät GC5300iWMA verwendet werden. Die Einstellung und Steuerung der Parameter für die Solaranlage zur Pufferbeladung erfolgt ausschließlich über die Bedieneinheit UI 300. Es ist keine Einstellung der Parameter für die Solaranlage am CT200 vorgesehen.



Der Easy Control CT 200 kann nur in Systeme mit einem direkten Heizkreis (optional mit hydraulischer Weiche) eingesetzt werden. Bei komplexeren Anlagen oder wenn eine Solaranlage im System vorhanden ist, muss der System-Regler CW 400/CW 800 verwendet werden.

Technische Daten

	Einheit	CT 200
Abmessungen (B × H × T)	mm	153 × 103 × 24
Nennspannung	V DC	14,3 – 16
Gewicht	g	250
Leistungsaufnahme (maximal)	W	0,905
BUS-Protokoll	–	EMS 1.0/2.0
Funk-Protokolle	–	802.11b/g/n
– Wi-Fi-Verbindung	–	2,4 GHz
– Internal ZigBee	–	868 MHz
– Internal HomeMaticIP (EU only)	–	
Zonenregelung	–	19 / 18 <sup>1)</sup>
– max. Anzahl Heizkörper-Thermostate	–	
EU-Richtlinie für Energieeffizienz	°C	VI / VIII <sup>2)</sup>
– Klasse des Temperaturreglers		4,0 / 5,0 <sup>2)</sup>
– Beitrag des Temperaturreglers zur jahreszeitbedingten Raumheizungs-Energieeffizienz		
Zulässige Umgebungstemperatur	°C	0 ... 45
Schutzart	–	IP30

- 1) bei Funkverbindung zum Gerät mit dem Control-Key K 20 RF
- 2) mit EasyControl Set

Tab. 15 Technische Daten Regler CT 200

10.3.2 Control Key K 20 RF für Regler Easy Control CT 200

Der Control-Key K 20 RF ist ein Funkmodul und verbindet den Easy Control CT 200 mit der Condens 5300i WMA per Funk sehr einfach und sicher und ermöglicht so eine schnelle und flexible Reglerinstallation im Haus (alternativ zu einer Kabelverbindung des Easy Control CT 200 zur 5300i WMA).

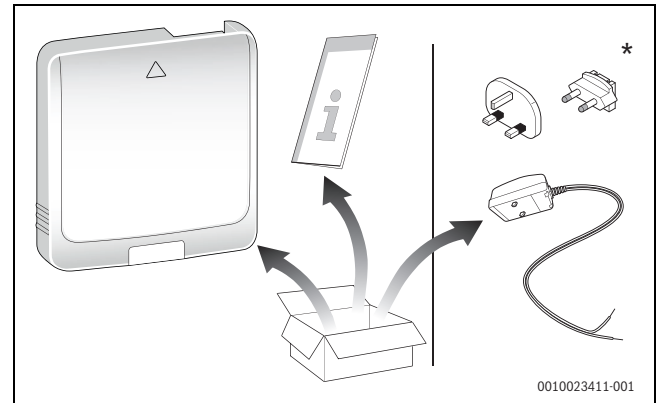


Bild 50 Lieferumfang K 20 RF

Die Geräte Condens 5300i WMA sind mit einem fertig verdrahtetem Steckplatz ausgerüstet. Dieser Steckplatz befindet sich an der Oberseite des Geräts. Er nimmt bei Bedarf den Control-Key K 20 RF auf, welcher eine drahtlose Verbindung zum Regler CT 200 aufbaut.

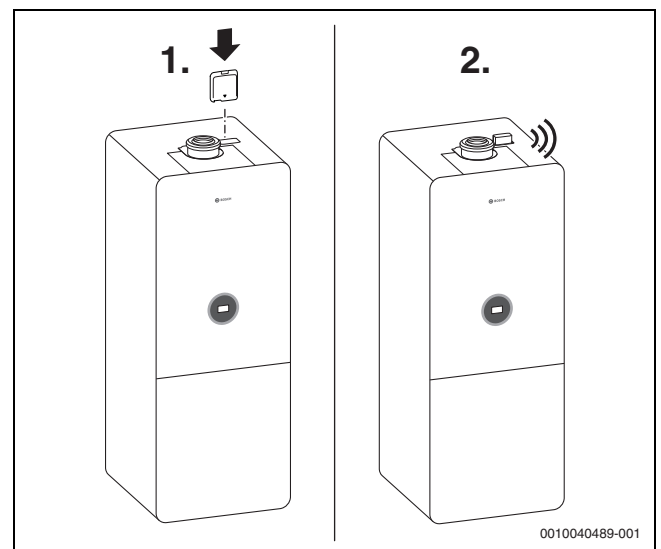


Bild 51 Funkmodul installieren

[1] K 20 RF

Im Lieferumfang des Control-Keys K 20 RF ist ein Netzteil für Easy Control CT 200 enthalten. Wenn der Easy Control CT 200 mit der ihm beiliegenden Wandhalterung montiert ist, wird dieses Netzteil an die Wandhalterung angeschlossen und so der Easy Control CT 200 mit Strom versorgt. Alternativ kann der Easy Control CT 200 in den Tischhalter DS-1 (Zubehör) montiert werden. Der Tischhalter sichert mit seinem Netzkabel die Stromversorgung und kann frei im Raum platziert werden.

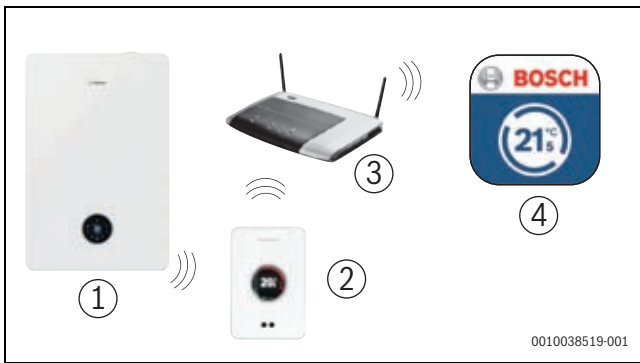


Bild 52 5300i WMA inklusive Schnittstelle

- [1] Condens 5300i WMA mit K 20 RF
- [2] Easy Control CT 200
- [3] W-LAN-Router
- [4] App EasyControl (kostenfrei für iOS und Android)

### Technische Daten

	Einheit	K 20 RF
Abmessungen (B × H × T)	mm	65 × 65 × 15
Gewicht	g	386
Zulässige Umgebungstemperatur	°C	0 ... 50
Nennspannung	V DC	12 – 23
Leistungsaufnahme (maximal)	W	1
BUS-Protokoll	–	EMS 1.0/2.0
Funk-Verbindung Internal HomeMaticIP (EU only)		
– Frequenz	MHz	868,3 –
– Leistungspegel	dBm	869,5 MHz ≤ 10
Schutzart	–	IP30

Tab. 16 Technische Daten Funkmodul K 20 RF

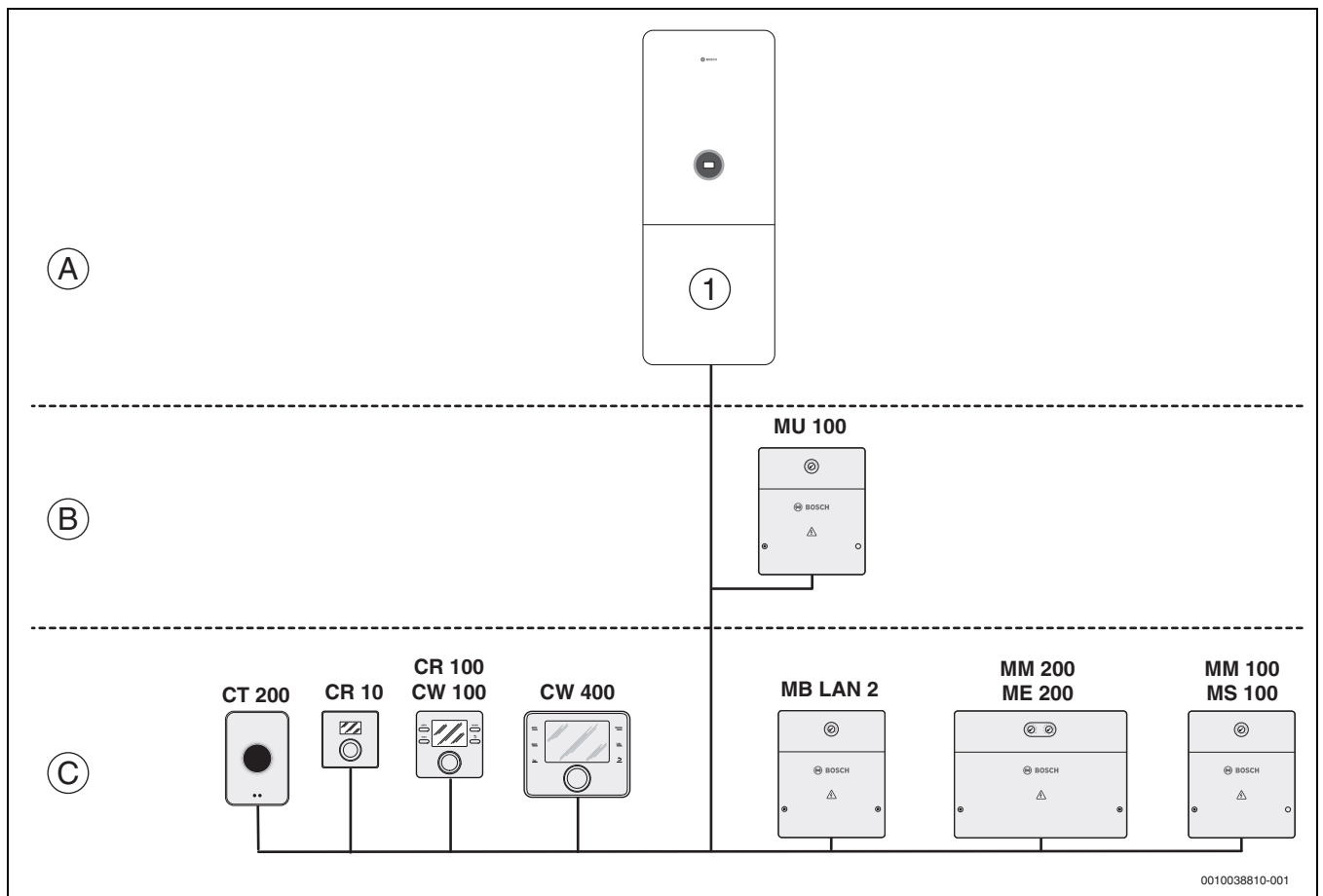
### 10.4 Regelung mit Regelsystem EMS 2

Das Regelsystem EMS 2 ist für die Regelung von einfachen bis komplexen Heizsystemen konzipiert. Es besteht aus Systemreglern wie den CW 400 und kann je nach gewünschten Systemaufbau um Funktionsmodule erweitert werden, wie z. B. mit dem MS 100

Wichtige Eigenschaften des Regelsystems EMS 2 sind die Verwendung gleicher Regelkomponenten für alle Arten von Wärmeerzeugern und eine einheitliche Bedienung.

Für einen optimalen Service am Gerät sind die Komponenten so konzipiert, dass sie sich selbst überwachen

und auftretende Unregelmäßigkeiten sowie Störungen selbstständig melden. Zahlreiche serienmäßig integrierte Servicefunktionen erleichtern Inbetriebnahme, Wartung und Störungssuche. Für weitergehende Service-Arbeiten ist eine Anschlussbuchse für ein Service-Tool vorhanden. Zur Überwachung mit HomeCom Pro kann ein entsprechendes Internet-Gateway installiert werden. Mit dem Regelsystem EMS 2 kann das Heizsystem in das Bosch Smart Home oder in ein KNX-System einfach integriert werden.



0010038810-001

Bild 53 Übersicht zum Regelsystem EMS 2

- CR 10 Fernbedienung zur Raumtemperaturänderung
- CR 100 Fernbedienung oder raumtemperaturgeführter Regler
- CW 100 Fernbedienung oder außentemperaturgeführter Regler
- CW 400 Außentemperaturgeführter System-Regler
- CT 200 Smarter WLAN-Regler
- MB LAN 2 Internet-Gateway mit LAN-Anschluss
- MM 100 Mischermodule für einen Heizkreis
- MM 200 Mischermodule für 2 Heizkreise
- MS 100 Solarmodule für Solaranlagen zur Warmwasserbereitung
- ME 200 Modul externe Wärmequelle
- MU 100 Universal-Modul für Schnittstelle 0-10 V und 2. Gasmagnetventil

- A Wärmeerzeuger mit EMS-BUS-Schnittstelle
- B Kesselspezifische Module
- C Regler und anlagenseitige Module

[1] GC5300i WMA 24/100 S



Detaillierte Informationen zum Regelsystem EMS 2, dessen Regler und Module → Planungsunterlage EMS 2.

### 10.4.1 Auswahlhilfe für die mögliche Ausstattung mit Komponenten des Regelsystems EMS 2

Regelungskomponenten und Funktion	Condens 5300i WMA
<b>Kesselkomponenten</b>	
Steuergerät UI 300	●
<b>Easy Control CT 200</b>	
Als außentemperaturgeführte Regelung mit Außentemperaturfühler	□
Als außentemperaturgeführte Regelung mit „Internet-Wetterdienst“	□
Als raumtemperaturgeführte Regelung	□
<b>Regler CW 100/CR 100</b>	
Als raumtemperaturgeführte Regelung	□
Als Fernbedienung in Verbindung mit Regler CW 400 <sup>1)</sup>	□
<b>Regler CW 400/CR 400</b>	
Als außentemperaturgeführte Regelung <sup>2)</sup>	□
Als raumtemperaturgeführte Regelung	□
<b>Funktionsmodule</b>	
Mischermodul MM 100 oder MM 200	□
Solarmodul MS 100 für Solarsystem	q
Modul externe Wärmequelle ME 200 für Kaminofen mit Wassertasche	q
<b>Erweiterungsmöglichkeiten des Regelsystems</b>	
Externe Verriegelung (potenzialfreier Kontakt)	●
Externe Wärmeanforderung (potenzialfreier Kontakt)	●
Externe Wärmeanforderung 0 ... 10 V (Universalmodul MU 100)	□
Sammelstörmeldung, 2. Magnetventil für Flüssiggas, 0–10-V-Sollwertvorgabe (Universalmodul MU 100)	□
Fernüberwachung durch den Heizungsfachbetrieb (mit HomeCom Pro System-Regler CW 400 mit MB LAN 2)	□

1) Als Fernbedienung für Heizkreis 1, wenn die Regler CW 400 im Gerät montiert ist oder als Fernbedienung für Heizkreis 2.

2) Regler CW 400 ist nur einmal pro Anlage verwendbar: Wenn der Regler CW 400 im Gerät montiert ist oder ein zweiter Heizkreis vorgesehen ist, ist optional ein CR 10/CR 100 pro Heizkreis als Fernbedienung möglich.

Tab. 17 Auswahlhilfe für die mögliche Ausstattung von Condens 5300i WMA mit Komponenten des Regelsystems EMS 2

- Grundausrüstung
- optional
- nicht möglich



Pro Gerät können bis zu 4 Heizkreismodule MM 100 und maximale ein Solarmodul MS 100 eingesetzt werden.

**10.4.2 Module für die Gas-Brennwertgeräte**

Die lieferbaren Module können an der Wand außerhalb des Gas-Brennwertgeräts installiert werden.

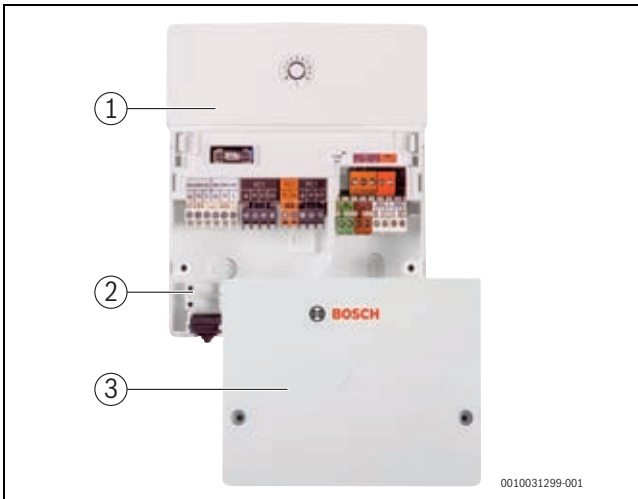


Bild 54 Funktionsmodul MS 100 als Wandinstallation

- [1] Basismodul
- [2] Wandhalter mit Zugentlastung für die Anschlusskabel
- [3] Klemmenabdeckung

**10.4.3 Halterung für Einbau eines Reglers (Zubehör CS 36)**

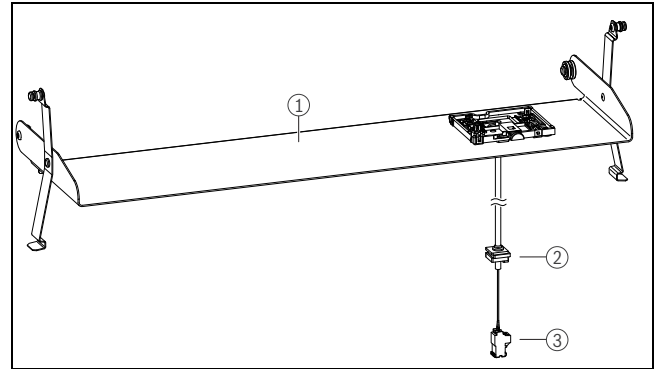


Bild 55 Lieferumfang CS 36

- [1] Halterung
- [2] Kabeldurchführung
- [3] Stecker

Mit dem Zubehör CS 36 kann ein Regler direkt in den Wärmeerzeuger eingebaut werden. Dazu wird das Zubehör CS 36 an die Speicherabdeckung montiert und elektrisch an der Klemmleiste angeschlossen. Der Regler kann dann einfach auf der Halterung eingeklipst werden:

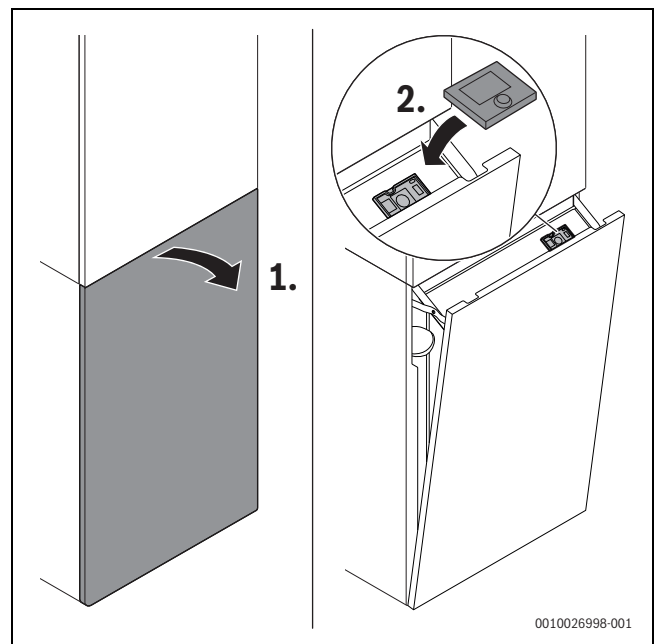


Bild 56 Regler einklippen

#### 10.4.4 EMS-BUS-Erweiterung CS 37

Zusätzlich kann die EMS-BUS-Erweiterung CS 37 eingesetzt werden.

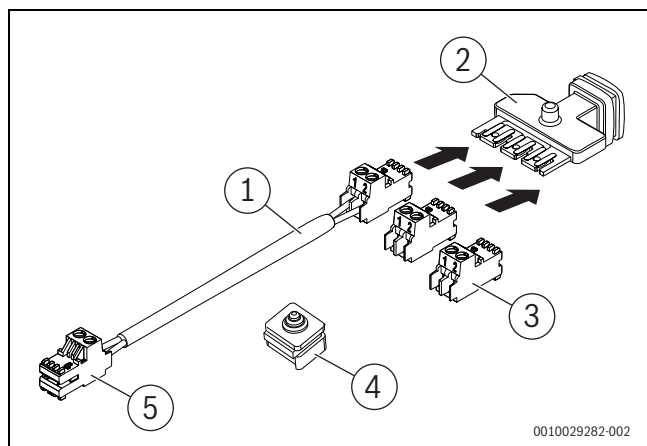


Bild 57 Lieferumfang EMS-BUS-Erweiterung CS 37

Die CS 37 ist ein Busverteiler, an den 3 BUS-Teilnehmer angeschlossen werden können. Sie ermöglicht die Erweiterung des EMS-BUS mit 2 weiteren Teilnehmern, z. B. Heizkreismodul MM 100 oder Regler CR 100. CS 37 wird direkt im Steuergerät UI 300 montiert.

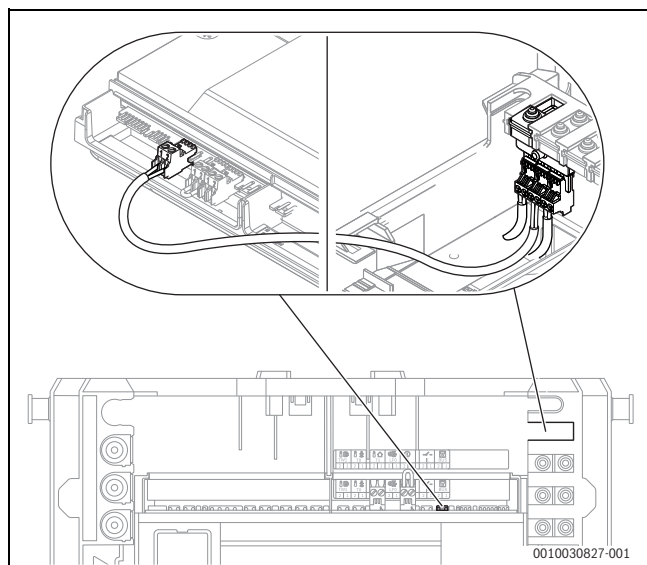


Bild 58 EMS-BUS-Erweiterung CS 37 in UI 300

#### 10.4.5 Verbindung mit dem Internet

Für die Verbindung des Geräts mit dem Internet gibt es folgende Möglichkeiten:

##### Verbindung mit dem Internet über Gateway

Für die Gas-Brennwertgeräte Condens 5300i WMA mit einem System-Regler CW 400 ist das Internet Gateway MB LAN 2 als Zubehör erhältlich. Das MB LAN 2 besitzt eine Anschlussbuchse für ein Netzwerkkabel und ist somit die Schnittstelle zum hauseigenen Router.

Folgende Vorteile bietet das MB LAN 2:

- Einfache Bedienung und Fernüberwachung der Heizungsanlage über HomeCom (Web-Browser Anwendung)
- Kommunikation mit Regelsystem EMS 2 inkl. Heizkreise und Solardaten
- Sichere und verschlüsselte Datenübertragung über LAN

HomeCom ermöglicht:

- eine intuitive Bedienung
- Anzeige des Gasverbrauchs und der Solarerträge
- Energiespartipps
- Störanzeige
- Verbindung mit einem Fachhandwerker für einen erweiterten Service mit HomeCom Pro

Registrieren unter: [www.bosch-homecom.com](http://www.bosch-homecom.com)

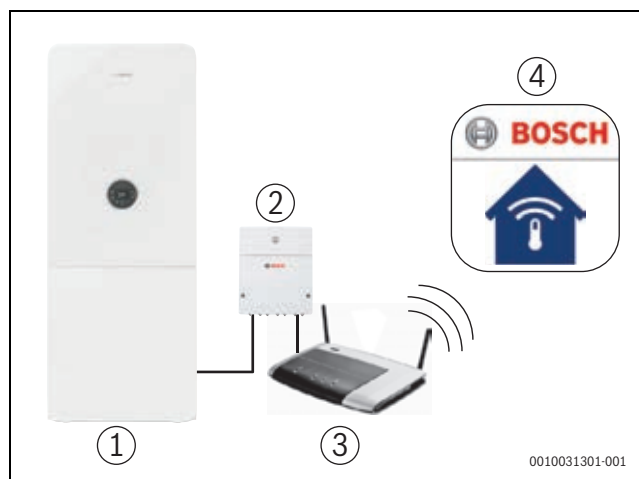


Bild 59 Condens 5300i WMA in Kombination mit MB LAN 2

- [1] Condens 5300i WMA
- [2] Internet Gateway MB LAN 2 (LAN-Anschluss)
- [3] Router
- [4] Web-Anwendung HomeCom



**Direkte Verbindung mit dem Internet**

Bei Heizungsanlagen mit einem ungemischten Heizkreis und Warmwasserbereitung über 3-Wege-Ventil ermöglicht die internetfähige Bedieneinheit **EasyControl CT 200** die direkte WLAN-Verbindung zum Router/Internet. Der Anschluss der Bedieneinheit an das Gerät kann wahlweise mit dem BUS-System **EMS2** per Kabel oder dem Control Key **K20 RF** drahtlos (Zubehör) realisiert werden.

Die App **EasyControl** ermöglicht die Steuerung und Überwachung der Daten über ein Smartphone.

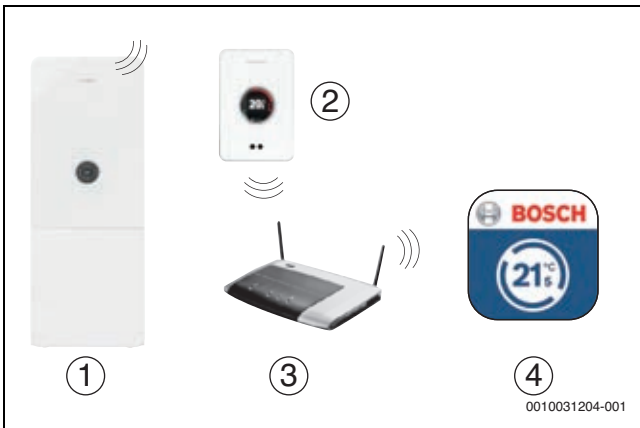


Bild 60 Condens 5300i WMA in Kombination mit EasyControl CT 200

- [1] Condens 5300i WMA
- [2] K20 RF
- [3] EasyControl CT 200
- [4] WLAN-Router
- [5] App EasyControl

**10.4.6 Bedienung über das Internet**

Wenn Condens 5300i WMA an das Internet angeschlossen ist, stehen dem Nutzer komfortabel bedienbare und energiesparende Online-Lösungen zur Verfügung.

Für den EasyControl ist die dazu notwendige App EasyControl (für iOS oder Android) verfügbar.

Für die Onlineanbindung mit dem IP module und dem System-Regler CW 400 ist das Web-Portal HomeCom verfügbar (nutzbar mit allen üblichen Web-Browsern auf Smartphone, Tablet oder PC/Mac). Mit dem System-Regler CW 400 und dem Internet-Gateway IP module kann das System zusätzlich in das Bosch SmartHome oder ein KNX-System für eine besonders intelligente und effiziente Vernetzung integriert werden.

Weitere Infos unter:

[www.bosch-einfach-heizen.de/vernetzung](http://www.bosch-einfach-heizen.de/vernetzung)



Bild 61 HomeCom – Home-Screen

**Bosch HomeCom Pro**

Das Fachkundenportal HomeCom Pro eröffnet dem Heizungsfachbetrieb ganz neue Möglichkeiten im Servicebereich. Neben der Statusübersicht aller angeschlossenen Anlagen liefert die Portalanwendung bei einer Störung umfassende Hilfe, um die Störungsbehebung einfacher und vor allem planbarer zu machen.

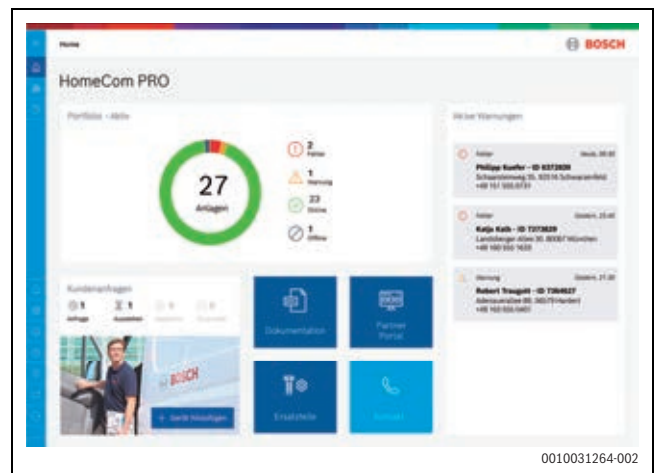


Bild 62 HomeCom Pro – Home-Screen

Als Bosch Partner ist der Zugang zu HomeCom Pro direkt im Fachkundenportal verfügbar.

## 10.5 Regelungsarten

### 10.5.1 Raumtemperaturgeführte Regelung

Bei einer raumtemperaturgeführten Regelung wird die Heizungsanlage oder der Heizkreis in Abhängigkeit von der Temperatur eines Referenzraums geregelt. Für diese Art der Regelung sind die Regler CR 100, CR 400 oder CT 200 geeignet, bei denen der Raumtemperaturfühler integriert ist. Der Regler wird deshalb für die raumtemperaturgeführte Regelung im Referenzraum installiert (→ Bild 63).

#### Position des Reglers

Der Raumtemperaturfühler ist im Regler integriert. Der Regler muss im Referenzraum so installiert werden, dass negative Beeinflussungen vermieden werden:

- **Nicht** in der Nähe von Fenstern und Türen
- **Nicht** bei Wärme- oder Kältebrücken
- **Nicht** in „toten“ Ecken
- **Nicht** über Heizkörpern
- **Nicht** in direkter Sonneneinstrahlung
- **Nicht** in direkter Wärmestrahlung von Elektrogeräten oder Ähnlichem.

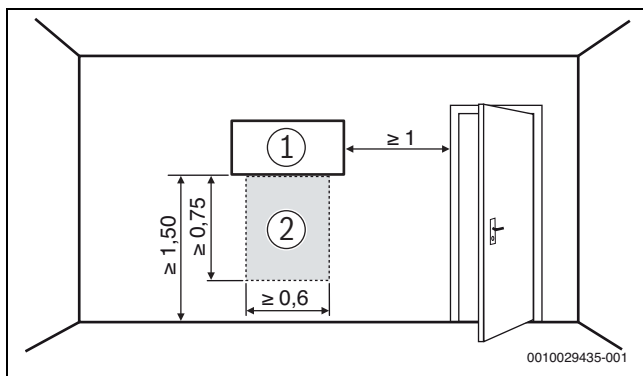


Bild 63 Position des Reglers im Referenzraum (Maße in m)

- [1] Regler CR 100, CR 400 oder CT 200
- [2] Erforderlicher Freiraum unterhalb des Reglers

### 10.5.2 Außentemperaturgeführte Regelung

Bei einer außentemperaturgeführten Regelung wird die Heizungsanlage in Abhängigkeit von der Außentemperatur geregelt.

Diese Art der Regelung ist mit Regler CW 100, CW 400 oder CT 200 möglich.

Der Regler CW 400 kann im Gas-Brennwertgerät montiert werden und wird mit dem erforderlichen Außentemperaturfühler geliefert.

Der CT 200 kann auf Wunsch mit einem kabelgebundenen Außentemperaturfühler ergänzt werden. Er bietet alternativ die Möglichkeit, die Außentemperatur über einen Online-Wetterdienst abzurufen (keine Installation eines Außentemperaturfühlers erforderlich).

#### Position des Außentemperaturfühlers

Der Außentemperaturfühler muss so installiert werden, dass er die Außentemperatur unbeeinflusst messen kann. Für eine optimale Temperaturmessung muss er deshalb immer auf der Nordseite des Gebäudes angebracht werden:

- **Nicht** über Fenstern, Türen oder Lüftungsöffnungen
- **Nicht** unter Markisen, Balkonen oder unterm Dach.

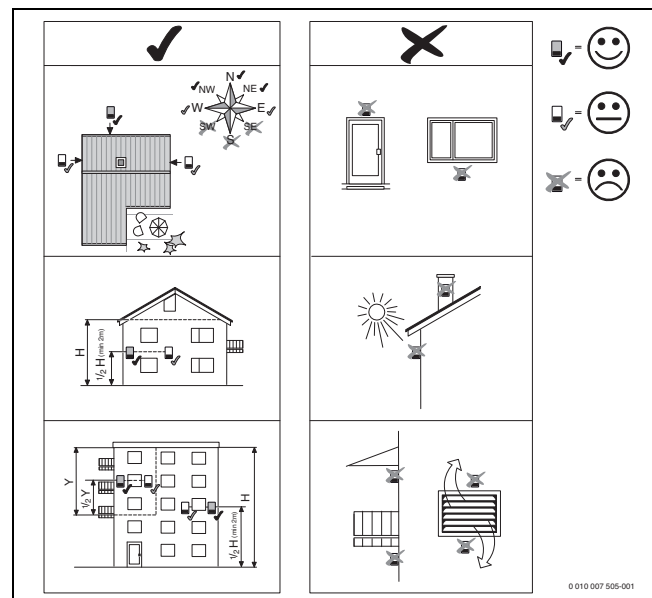


Bild 64 Anordnung des Außentemperaturfühlers (Maße in m)

- × Falsche Anordnung
- ✓ Richtige Anordnung

### 10.5.3 Außentemperaturgeführte Regelung mit Raumtemperaturaufschaltung

Bei der außentemperaturgeführten Regelung mit Raumtemperaturaufschaltung sind die Vorteile der beiden vorher genannten grundsätzlichen Regelungsarten kombiniert.

Für diese Regelungsart muss im Referenzraum ein Raumtemperaturfühler montiert sein (→ Bild 63). Dafür gibt es zwei Möglichkeiten:

- Regler CW 100/CW 400/CT 200 im Referenzraum:  
Der eingebaute Raumtemperaturfühler des Reglers wird für die Raumtemperaturaufschaltung benutzt
- Regler CW 400 z. B. im Heizungskeller:  
Im Referenzraum muss als Raumtemperaturfühler der Regler CR 100 (als Fernbedienung für CW 400) oder die Fernbedienung CR 10 montiert sein.

### 10.5.4 Einzelraumregelung

Mit den Bosch Smart Home Thermostatventilen für Heizkörper und Bosch Raumthermostaten für Smart Home kann eine Einzelraumregelung realisiert werden. In Verbindung mit dem System-Regler CW 400 ist dafür ein Bosch Smart Home Controller erforderlich. Ein System mit Bosch Smart Home ist um weitere Smart Home Komponenten erweiterbar.

Bei Easy Control CT 200 werden zur Einzelraumregelung die Bosch Smart Home Heizkörper-Thermostatventile direkt über Funk mit dem CT 200 verbunden, der Bosch Smart Home Controller ist dafür nicht erforderlich. Jedoch ist der CT 200 nicht um weitere Smart Home Komponenten (Fensterkontakte, Rauchmelder, Raumthermostat usw.) erweiterbar.



---

Für den vollen Funktionsumfang von Bosch Smart Home ist der System-Regler CW 400 erforderlich. CW 400 und CT 200 können nicht miteinander kombiniert werden.

---

## 11 Abgasführung

### 11.1 Kennzeichnung von Abgasführungsarten

Folgende Bezeichnungen für Abgasführungsarten werden in dieser Anleitung verwendet:

- Die Bezeichnung ohne x steht für ein einfaches Abgasrohr (B<sub>53p</sub>) oder für getrennte Rohre für Luftzufuhr und Abgasableitung (C<sub>13</sub>) im Aufstellraum.
- Der Zusatz x (zum Beispiel C<sub>13x</sub>) steht für eine konzentrische Luft-Abgas-Führung im Aufstellraum. Das Abgasrohr befindet sich innerhalb des Rohres für Luftzufuhr. Die konzentrische Ausführung erhöht die Sicherheit.
- Der Zusatz (x) wird für Informationen verwendet, die sich auf Abgasführungsarten mit und ohne x beziehen.

### 11.2 Zulässige Abgaszubehöre

Die Abgaszubehöre für die in dieser Anleitung beschriebenen Abgassysteme sind Bestandteil der CE-Zulassung des Wärmeerzeugers.

Aus diesem Grund empfehlen wir die Verwendung der Bosch Originalzubehöre.

Bezeichnungen und Artikelnummern finden Sie im Gesamtkatalog.

### 11.3 Montagehinweise



**GEFAHR**

#### **Vergiftung durch Kohlenmonoxid!**

Austretendes Abgas führt zu lebensgefährlich hohen Kohlenmonoxid-Werten in der Atemluft

- ▶ Sicherstellen, dass Abgasrohre und Dichtungen nicht beschädigt sind.
  - ▶ Bei der Montage der Abgasanlage ausschließlich vom Hersteller der Anlage zugelassene Gleitmittel verwenden.
- 
- ▶ Abgaszubehör beim Auspacken auf Unversehrtheit prüfen.
  - ▶ Installationsanleitung des Zubehörs beachten.
  - ▶ Zubehör auf die erforderliche Länge kürzen. Den Schnitt senkrecht ausführen und die Schnittstelle entgraten.
  - ▶ Mitgeliefertes Gleitmittel auf die Dichtungen auftragen.
  - ▶ Zubehör bis zum Anschlag in die Muffe schieben.
  - ▶ Waagrechte Abschnitte mit 3 ° Steigung (= 5,2 % oder 5,2 cm pro Meter) in Abgasströmungsrichtung verlegen.
  - ▶ Gesamte Abgasleitung mit Rohrschellen sichern:
    - Maximalen Abstand zwischen zwei Rohrschellen ≤ 2 m einhalten.
    - An jedem Bogen eine Rohrschelle anbringen.
  - ▶ Nach Abschluss der Arbeiten Dichtheit prüfen.

#### **Abgasführung über mehrere Geschosse**

Wenn die Abgasführung mehrere Geschosse überbrückt, muss sie in einem Schacht erfolgen.

#### **Anforderungen beim Einbau in einen vorhandenen Schacht**

- ▶ Wenn die Abgasleitung in einen vorhandenen Schacht eingebaut wird, eventuell bestehende Anschlussöffnungen baustoffgerecht und dicht verschließen.

### 11.4 Abgasführung im Schacht

#### 11.4.1 Anforderungen an den Schacht

- ▶ Für die Verlegung von Abgasleitungen in bestehende Schächte landesspezifische Anforderungen beachten.
- ▶ Nicht brennbare, formbeständige Baustoffe vorsehen.  
Erforderliche Feuerwiderstandsdauer:
  - Gebäudehöhe < 7 m: 30 min
  - Gebäudehöhe ≥ 7 m: mindestens 90 min

#### 11.4.2 Schachtmaße prüfen

- ▶ Prüfen, ob der Schacht die zulässigen Maße aufweist.

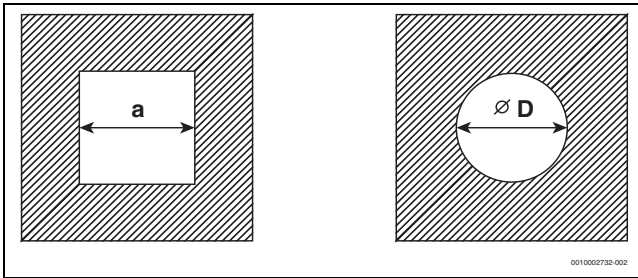


Bild 65 Quadratischer und runder Querschnitt

#### Quadratischer Querschnitt

Zubehör Ø [mm]	C <sub>93(x)</sub> C <sub>(14)3x</sub> a <sub>min</sub> [mm]	Hinterlüftung	
		a <sub>min</sub> [mm]	a <sub>max</sub> [mm]
60 starr	100 × 100	115 × 115	220 × 220
60 flexibel	100 × 100	100 × 100	220 × 220
80 starr	120 × 120	135 × 135	300 × 300
80 flexibel	120 × 120	125 × 125	300 × 300
80/125	180 × 180	–	300 × 300
110 starr	140 × 140	170 × 170	300 × 300
110 flexibel	140 × 140	150 × 150	300 × 300
110/160	220 × 220	–	350 × 350
125 starr	165 × 165	185 × 185	400 × 400
125 flexibel	165 × 165	180 × 180	400 × 400
160	200 × 200	225 × 225	450 × 450
200	240 × 240	265 × 265	500 × 500

Tab. 18 Zulässige Schachtmaße

#### Runder Querschnitt

Zubehör Ø [mm]	C <sub>93(x)</sub> C <sub>(14)3x</sub> Ø D <sub>min</sub> [mm]	Hinterlüftung	
		Ø D <sub>min</sub> [mm]	Ø D <sub>max</sub> [mm]
60 starr	100	135	300
60 flexibel	100	120	300
80 starr	120	155	300
80 flexibel	120	145	300
80/125	200	–	380
110 starr	150	190	350
110 flexibel	150	170	350
110/160	220	–	350
125 starr	165	205	450
125 flexibel	165	200	450
160	200	245	510
200	240	285	560

Tab. 19 Zulässige Schachtmaße

## 11.5 Prüföffnungen

Abgasanlagen müssen einfach und sicher gereinigt werden können. Es muss möglich sein:

- Querschnitt und Dichtheit der Rohrleitungen zu prüfen.
- Einen für den sicheren Betrieb der Feuerungsanlage erforderlichen Querschnitt zwischen Abgasleitung und Schacht (Hinterlüftung) zu prüfen und zu reinigen.

Norm DIN V 18160-1 legt die Kriterien für die Anordnung von Prüföffnungen fest.

### Untere Prüföffnung

Die untere Prüföffnung muss an der Sohle des senkrechten Teils der Abgasanlage unterhalb des untersten Anschlusses angebracht werden.

Folgende Positionen sind möglich:

- Seitliche Anordnung im horizontalen Abschnitt der Abgasleitung; Abstand von der Umlenkung in den senkrechten Abschnitt  $\leq 0,3$  m
- Anordnung an der Stirnseite eines geraden Verbindungsstücks im horizontalen Abschnitt; Abstand von der Umlenkung in den senkrechten Teil der Abgasanlage  $\leq 1,0$  m
- Anordnung im senkrechten Abschnitt der Abgasleitung direkt oberhalb der Abgasumlenkung.

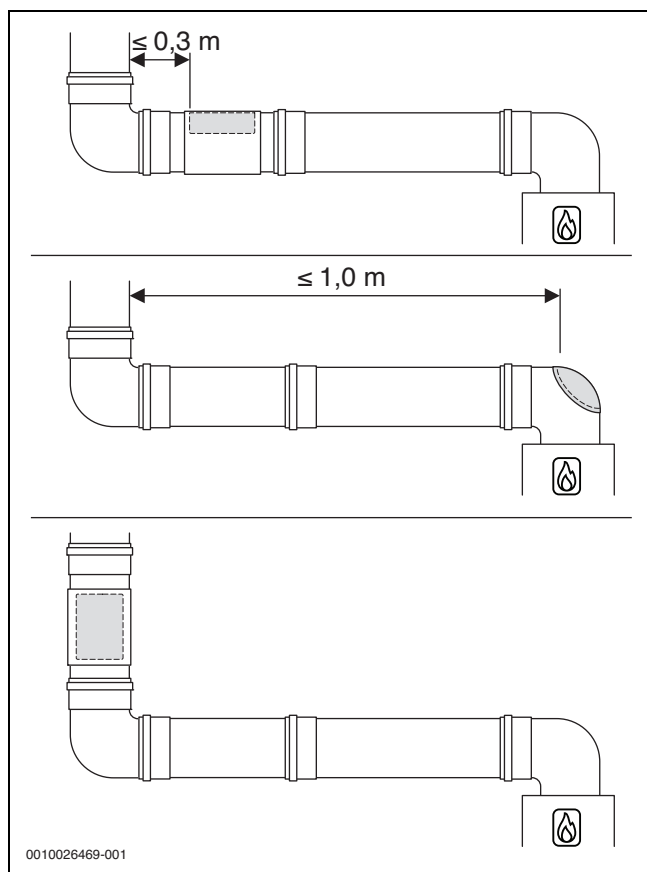


Bild 66 Anordnung der unteren Prüföffnung

### Obere Prüföffnung

Bei Abgasleitungen, die nicht von der Mündung aus gereinigt werden können, ist eine weitere (obere) Prüföffnung erforderlich:

- Ohne Schacht: bis zu 5 m unterhalb der Mündung
- Im Schacht mit konzentrischer Luft-Abgas-Führung: bis zu 4 m unterhalb der Mündung
- Im Schacht mit starrer Abgasleitung: bis zu 6 m unterhalb der Mündung

Unter bestimmten Bedingungen kann auf die obere Prüföffnung verzichtet werden.

### Weitere Prüföffnungen

Je nach Ausführung der Abgasführung können weitere Prüföffnungen erforderlich sein.



Wir empfehlen, Anzahl und Anordnung der notwendigen Prüföffnungen mit dem Bezirksschornsteinfegermeister abzustimmen.

## 11.6 Vertikale Abgasführung über das Dach

### Aufstellort und Luft-Abgas-Führung

Voraussetzung: Über der Decke des Aufstellraums befindet sich lediglich die Dachkonstruktion.

- Wenn für die Decke eine Feuerwiderstandsdauer verlangt wird, muss die Luft-Abgas-Führung zwischen der Oberkante der Decke und der Dachhaut eine Verkleidung mit gleicher Feuerwiderstandsdauer haben.
  - Wenn für die Decke keine Feuerwiderstandsdauer verlangt wird, die Luft-Abgas-Führung von der Oberkante der Decke bis zur Dachhaut in einem nicht-brennbaren, formbeständigen Schacht oder in einem metallenen Schutzrohr verlegen (mechanischer Schutz).
- Landesspezifische Anforderungen hinsichtlich der Mindestabstände zu Dachfenstern beachten.

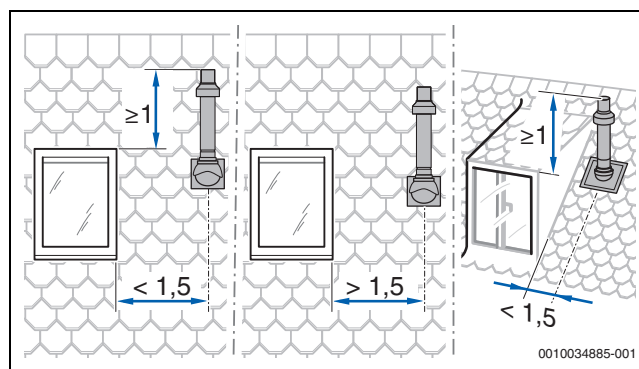


Bild 67 Mindestabstände zu Dachfenstern

**Abstandsmaße über Dach für Wärmeerzeuger mit einer Leistung von maximal 50 kW**



Zur Einhaltung der Mindestabstandsmaße über Dach kann das äußere Rohr der Dachdurchführung mit dem Abgaszubehör „Mantelrohrverlängerung“ um bis zu 500 mm verlängert werden.

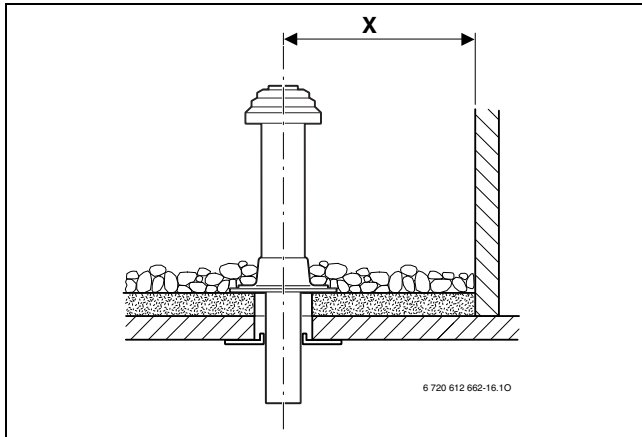


Bild 68 Abstandsmasse bei Flachdach

	Brennbare Baustoffe	Nicht brennbare Baustoffe
<b>X</b>	≥ 1500 mm	≥ 500 mm

Tab. 20 Abstandsmasse bei Flachdach

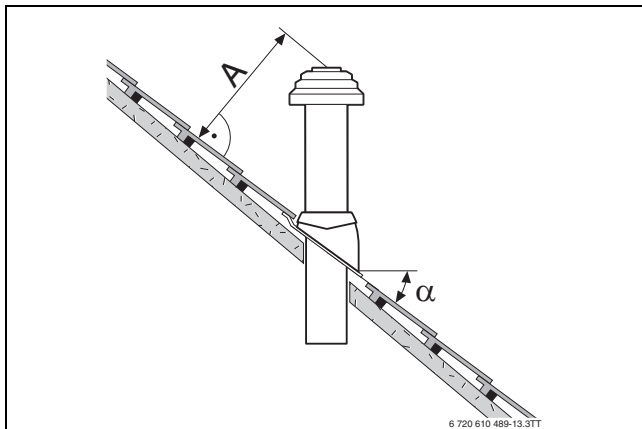


Bild 69 Abstandsmasse und Dachneigungen bei Schrägdach

<b>A</b>	≥ 400 mm, in schneereichen Gebieten ≥ 500 mm
<b>α</b>	25–45°, in schneereichen Gebieten ≤ 30°

Tab. 21 Abstandsmasse bei Schrägdach

**11.7 Länge einer Abgasanlage berechnen**

Die Übersicht der jeweils zulässigen maximalen Rohrlängen finden Sie bei den einzelnen Abgasführungsarten.

Die erforderlichen Umlenkungen einer Abgasführung sind bei den angegebenen maximalen Rohrlängen berücksichtigt und in den entsprechenden Bildern korrekt dargestellt.

- Jeder zusätzliche 87°-Bogen reduziert die zulässige Rohrlänge um 1,5 m.
- Jeder zusätzliche Bogen zwischen 15° und 45° reduziert die zulässige Rohrlänge um 0,5 m.

Ausführliche Informationen zur Berechnung der Länge einer Abgasanlage finden Sie in der Planungsunterlage.

### 11.8 Luft-Abgas-Führung nach C<sub>13(x)</sub>

Systemmerkmale	
Verbrennungsluftzufuhr	Erfolgt raumluftunabhängig
Ausführung	Horizontale Mündung/ Windschutzeinrichtung
Öffnungen für Luft und Abgas	Die Öffnungen für Abgasaustritt und Lufteintritt liegen im gleichen Druckbereich und müssen innerhalb eines Quadrats angeordnet sein: ≤ 70 kW Leistung: 50 × 50 cm ≥ 70 kW Leistung: 100 × 100 cm
Zertifizierung	Die gesamte Luft-Abgas-Anlage ist zusammen mit dem Wärmeerzeuger geprüft.

Tab. 22 C<sub>13(x)</sub>

Für Wärmeerzeuger mit einer Leistung von maximal 11 kW:

- ▶ Die unterschiedlichen Vorschriften der Bundesländer zur maximal zulässigen Wärmeleistung (z. B. LBO, FeuVO) beachten.
- ▶ Die Mindestabstandsmaße zu Fenstern, Türen, Mauervorständen und untereinander angebrachten Abgasmündungen beachten.
- Die Mündung des konzentrischen Rohrs darf nach der Landesbauordnung für Baden-Württemberg (LBO) nicht in einem Schacht unter Erdgleiche montiert werden.

#### Prüföffnungen

→ Kapitel 11.5, Seite 86

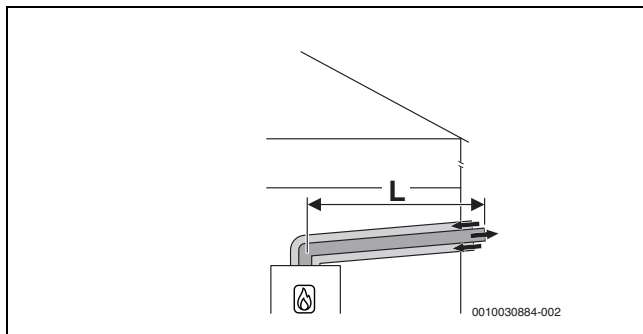


Bild 70 Horizontale konzentrische Luft-Abgas-Führung nach C<sub>13x</sub> durch die Außenwand

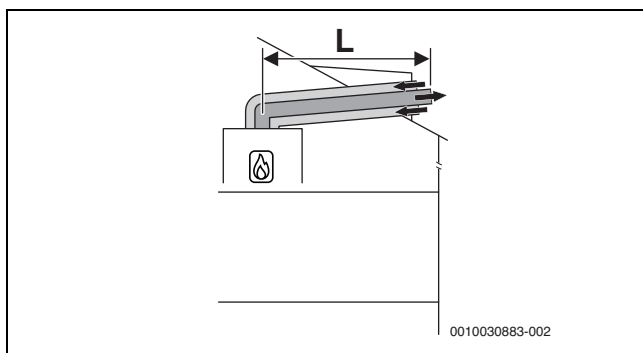


Bild 71 Horizontale konzentrische Luft-Abgas-Führung nach C<sub>13x</sub> über das Dach

#### Zulässige maximale Längen GC5300 i WMA 24/100 S

Zubehör Ø [mm]	Schacht [mm]	Maximale Rohrlängen		
		L	L <sub>2</sub>	L <sub>3</sub>
60/100	–	9	–	–
80/125	–	23	–	–

Tab. 23 Luft-Abgas-Führung nach C<sub>13x</sub>



**11.9 Luft-Abgas-Führung nach C<sub>33(x)</sub>**

Systemmerkmale	
Verbrennungsluftzufuhr	Erfolgt raumluftunabhängig
Ausführung	Vertikale Mündung/ Windschutzeinrichtung
Öffnungen für Luft und Abgas	Die Öffnungen für Abgasaustritt und Lufteintritt liegen im gleichen Druckbereich und müssen innerhalb eines Quadrats angeordnet sein: ≤ 70 kW Leistung: 50 × 50 cm > 70 kW Leistung: 100 × 100 cm
Zertifizierung	Die gesamte Luft-Abgas-Anlage ist zusammen mit dem Wärmeerzeuger geprüft.

Tab. 24 C<sub>33x</sub>

Informationen zum Aufstellort und zu den Abstandsmaßen über dem Dach bei vertikaler Abgasführung finden Sie im Kapitel 11.6 auf Seite 86.

**Prüföffnungen**

→ Kapitel 11.5, Seite 86

**11.9.1 Luft-Abgas-Führung nach C<sub>33x</sub> im Schacht**

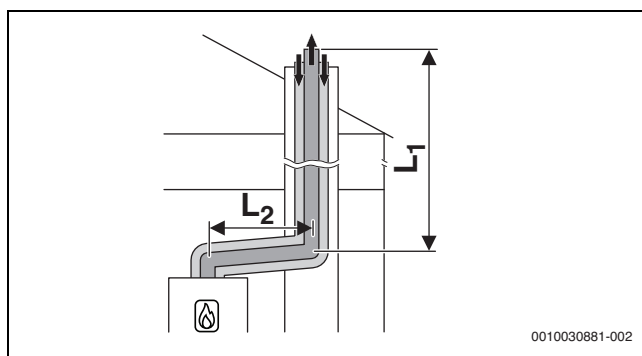


Bild 72 Konzentrische Luft-Abgas-Führung nach C<sub>33x</sub> im Schacht

**Zulässige maximale Längen**

GC5300 i WMA 24/100 S

Zubehör Ø [mm]	Schacht [mm]	Maximale Rohrlängen		
		L = L <sub>1</sub> + L <sub>2</sub>	L <sub>2</sub>	L <sub>3</sub>
Horizontal: 80/125 Im Schacht: 80/125	-	24	5	-

Tab. 25 Luft-Abgas-Führung nach C<sub>33x</sub> im Schacht

**11.9.2 Vertikale Luft-Abgas-Führung nach C<sub>33(x)</sub> über das Dach**

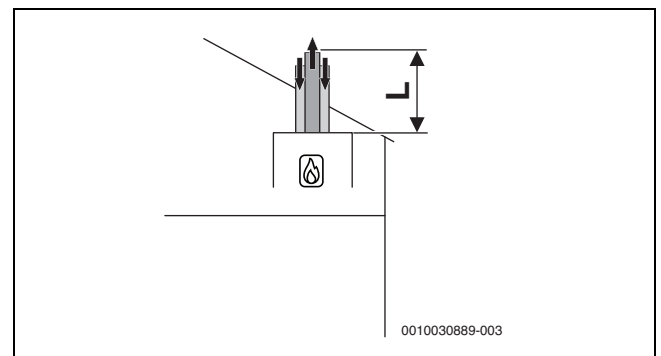


Bild 73 Vertikale konzentrische Luft-Abgas-Führung nach C<sub>33x</sub>

**Zulässige maximale Längen**

GC5300 i WMA 24/100 S

Zubehör Ø [mm]	Schacht [mm]	Maximale Rohrlängen		
		L	L <sub>2</sub>	L <sub>3</sub>
Vertikal: 60/100	-	14	-	-
Vertikal: 80/125	-	23	-	-

Tab. 26 Vertikale Luft-Abgas-Führung nach C<sub>33x</sub>

### 11.10 Luft-Abgas-Führung nach C<sub>43(x)</sub>

Systemmerkmale	
Verbrennungsluftzufuhr	Erfolgt raumluftunabhängig
Zertifizierung	Das Gerät wird an eine vorhandene Luft-Abgas-Anlage angeschlossen. Die Luft-Abgas-Anlage bis zum Schacht ist zusammen mit dem Gerät geprüft.

Tab. 27 C<sub>43(x)</sub>

- ▶ Beim Anschluss an eine nicht mit dem Gerät geprüfte Luft-Abgas-Anlage landesspezifische Vorschriften und Normen beachten, insbesondere die Angaben zur Gestaltung der Öffnungen für Abgasaustritt und Verbrennungsluftzufuhr.
- ▶ Vorgaben des Herstellers der Anlage beachten.
- ▶ Vorgaben der zum System gehörenden allgemeinen Zulassung beachten.

#### Prüföffnungen

→ Kapitel 11.5, Seite 86

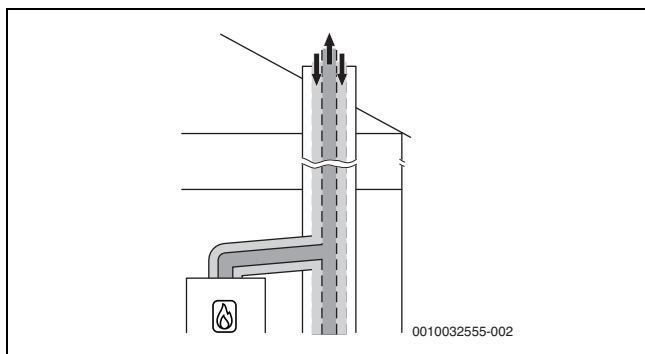


Bild 74 Konzentrische Luft-Abgas-Führung nach C<sub>43x</sub> im Aufstellraum

### 11.11 Luft-Abgas-Führung nach C<sub>53(x)</sub>

Systemmerkmale	
Verbrennungsluftzufuhr	Erfolgt raumluftunabhängig
Abgasaustritt/Lufteintritt	Die Öffnungen für Abgasaustritt und Lufteintritt liegen in unterschiedlichen Druckbereichen. Sie dürfen sich nicht an unterschiedlichen Wänden des Gebäudes befinden.
Zertifizierung	Die gesamte Abgas-Anlage ist zusammen mit dem Wärmeerzeuger geprüft.

Tab. 28 C<sub>53(x)</sub>

#### Prüföffnungen

→ Kapitel 11.5, Seite 86

#### 11.11.1 Luft-Abgas-Führung nach C<sub>53(x)</sub> im Schacht

Maßnahmen bei Nutzung des vorhandenen Schachts	
Öffnung ins Freie im Aufstellraum	Erforderlich bei einer Leistung $\geq 35$ kW: eine Öffnung mit $150 \text{ cm}^2$ - oder - zwei Öffnungen mit je $75 \text{ cm}^2$ freiem Querschnitt
Hinterlüftung	Der Schacht muss über die gesamte Höhe hinterlüftet sein. Die Eintrittsöffnung der Hinterlüftung muss im Aufstellraum in der Nähe der Abgasführung angeordnet sein. Die Größe der Eintrittsöffnung muss mindestens der erforderlichen Hinterlüftungsfläche entsprechen und mit einem Luftgitter abgedeckt werden.

Tab. 29 Abgasführung nach C<sub>53(x)</sub>

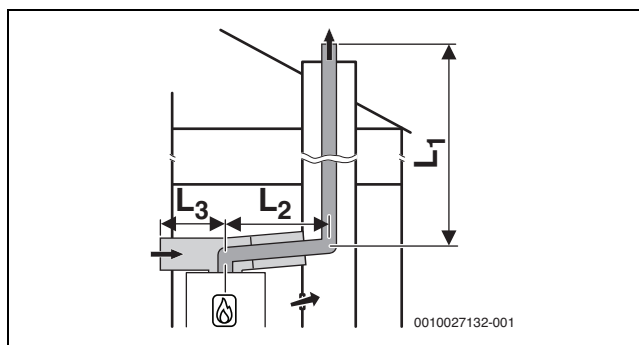


Bild 75 Starre Abgasführung nach C<sub>53x</sub> im Schacht und Luft-Abgas-Führung mit separater Luftzufuhr und konzentrischer Abgasableitung im Aufstellraum

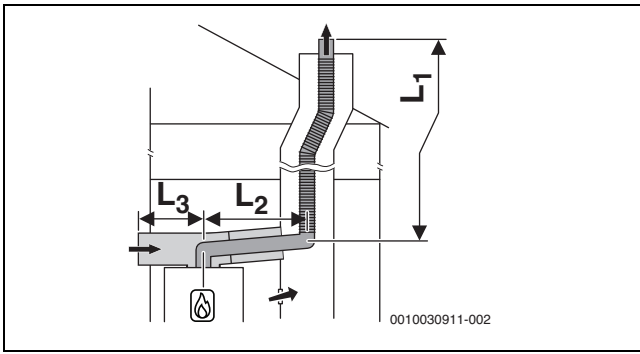


Bild 76 Flexible Abgasführung nach C<sub>53x</sub> im Schacht und Luft-Abgas-Führung mit separater Luftzufuhr und konzentrischer Abgasableitung im Aufstellraum

**Zulässige maximale Längen**

GC5300 i WMA 24/100 S

Zubehör Ø [mm]	Schacht [mm]	Maximale Rohrlängen		
		L = L <sub>1</sub> + L <sub>2</sub>	L <sub>2</sub>	L <sub>3</sub>
Horizontal: 80/125 Im Schacht: 80 Luftzufuhr: 125	-	50	5	5

Tab. 30 Luft-Abgas-Führung nach C<sub>53x</sub> mit starrer oder flexibler Abgasführung im Schacht

**11.11.2 Luft-Abgas-Führung nach C<sub>53x</sub> an der Außenwand**

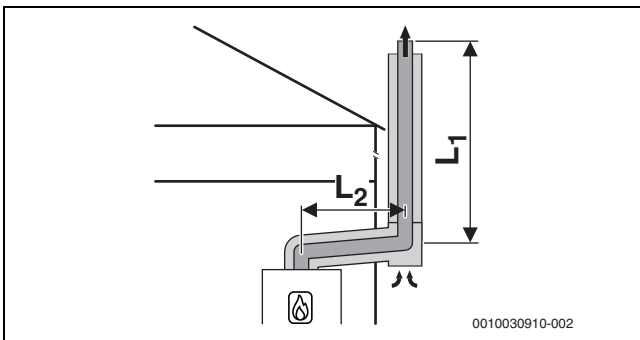


Bild 77 Konzentrische Luft-Abgas-Führung nach C<sub>53x</sub> an der Außenwand

**Zulässige maximale Längen**

GC5300 i WMA 24/100 S

Zubehör Ø [mm]	Schacht [mm]	Maximale Rohrlängen		
		L = L <sub>1</sub> + L <sub>2</sub>	L <sub>2</sub>	L <sub>3</sub>
Horizontal: 80/125 Außenwand: 80/125	-	44	5	-

Tab. 31 Luft-Abgas-Führung nach C<sub>53x</sub> mit konzentrischer Luft-Abgas-Führung an der Außenwand

**11.12 Luft-Abgas-Führung nach C<sub>93x</sub>**

Systemmerkmale	
Verbrennungsluftzufuhr	Erfolgt raumluftunabhängig über den Schacht
Abgasaustritt/Lufteintritt	Die Öffnungen für Abgasaustritt und Lufteintritt liegen im gleichen Druckbereich und müssen innerhalb eines Quadrats angeordnet sein: ≤ 70 kW Leistung: 50 × 50 cm ≥ 70 kW Leistung: 100 × 100 cm
Zertifizierung	Die gesamte Luft-Abgas-Anlage ist zusammen mit dem Wärmeerzeuger geprüft.

Tab. 32 C<sub>93x</sub>

**Prüföffnungen**

→ Kapitel 11.5, Seite 86

Maßnahmen bei Nutzung des vorhandenen Schachts	
Mechanische Reinigung	Erforderlich
Versiegelung der Oberfläche	Bei bisheriger Nutzung als Abgassystem für Öl oder Festbrennstoff muss die Oberfläche versiegelt werden, um Ausdünstungen von Rückständen im Mauerwerk (z. B. Schwefel) in die Verbrennungsluft zu vermeiden.

Tab. 33 C<sub>93x</sub>

11.12.1 Starre Abgasführung nach C<sub>93x</sub> im Schacht

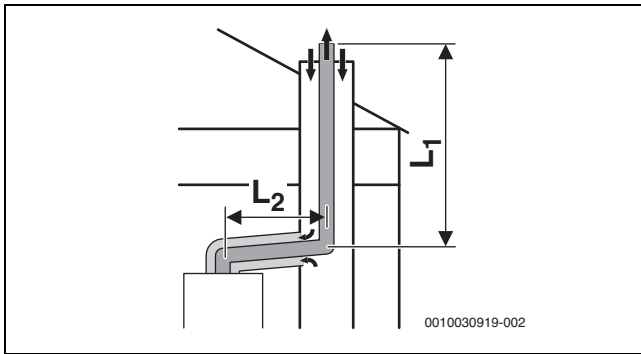


Bild 78 Starre Abgasführung nach C<sub>93x</sub> im Schacht und konzentrische Luft-Abgas-Führung im Aufstellraum

11.12.2 Flexible Abgasführung nach C<sub>93x</sub> im Schacht

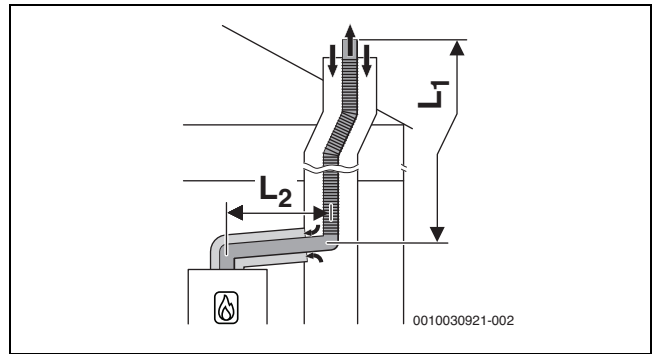


Bild 79 Flexible Abgasführung nach C<sub>93x</sub> im Schacht und konzentrische Luft-Abgas-Führung im Aufstellraum

Zulässige maximale Längen

GC5300 i WMA 24/100 S

Zubehör Ø [mm]	Schacht [mm]	Maximale Rohrlängen		
		L = L <sub>1</sub> + L <sub>2</sub>	L <sub>2</sub>	L <sub>3</sub>
Horizontal: 60/ 100 lm Schacht: 60	□ 100 × 100 □ 110 × 110	10	5	–
	□ 120 × 120 □ ≥130 × 130	11	5	–
	○ 100 ○ 110	8	5	–
	○ 120 ○ ≥130	12	5	–
	Horizontal: 80/ 125 lm Schacht: 80	□ 120 × 120 □ 130 × 130	24	5
	□ 140 × 140 □ 150 × 150	24	5	–
	□ 160 × 160 □ ≥170 × 170	24	5	–
	○ 120 ○ 130	24	5	–
	○ 140 ○ 150	24	5	–
	○ 160 ○ ≥170	24	5	–

Tab. 34 Starre Abgasführung nach C<sub>93x</sub>

Zulässige maximale Längen

GC5300 i WMA 24/100 S

Zubehör Ø [mm]	Schacht [mm]	Maximale Rohrlängen		
		L = L <sub>1</sub> + L <sub>2</sub>	L <sub>2</sub>	L <sub>3</sub>
Horizontal: 80/ 125 lm Schacht: 80	□ 120 × 120 □ 130 × 130	25	5	–
	□ 140 × 140 □ 150 × 150	25	5	–
	□ 160 × 160 □ ≥170 × 170	25	5	–
	○ 120 ○ 130	21	5	–
	○ 140 ○ 150	25	5	–
	○ 160 ○ ≥170	25	5	–

Tab. 35 Flexible Abgasführung nach C<sub>93x</sub>

### 11.13 Luft-Abgas-Führung nach C<sub>63</sub>

Systembeschreibung	
Verbrennungsluftzufuhr	Erfolgt raumluftunabhängig
Zertifizierung	Die Luft-Abgas-Anlage ist nicht zusammen mit dem Wärmeerzeuger geprüft.

Tab. 36 Abgasführung nach C<sub>63</sub>

CE-Kennzeichnung (EN 14471 für Kunststoffe, EN 1856 für Metall) ist erforderlich.

Die einwandfreie Funktion einer Abgasanlage nach C<sub>63</sub> muss durch den Errichter sichergestellt und nachgewiesen werden. Abgasanlagen nach C<sub>63</sub> sind nicht durch den Hersteller des Wärmeerzeugers geprüft.

Das verwendete Abgaszubehör muss folgende Anforderungen erfüllen:

- Temperaturklasse: mindestens T120
- Druck- und Dichteklasse: H1
- Kondensatbeständigkeit: W
- Korrosionsklasse für Metall: V1 oder VM
- Korrosionsklasse für Kunststoff: 1

Diese Daten finden Sie in der Produktspezifikation und in der Dokumentation des Abgassystem-Herstellers.

Die zulässige Rezirkulation beträgt unter allen Windbedingungen maximal 10 %.

- ▶ Landesspezifische Vorschriften und Normen beachten, insbesondere die Angaben zur Gestaltung der Öffnungen für Abgasaustritt und Verbrennungsluftzufuhr.
- ▶ Vorgaben des Herstellers der Abgasanlage beachten.
- ▶ Vorgaben der zum System gehörenden allgemeinen Zulassung beachten.

Der Durchmesser des Abgaszubehörs, das mit dem Abgasadapter des Wärmeerzeugers verbunden ist, muss innerhalb der folgenden Toleranz liegen:

Abgasführung	[Ø]	Toleranz [mm]
Getrennte Rohre	Abgas: 80	-0,6 bis +0,4
	Luft: 80	-0,6 bis +0,4
Konzentrisches Rohr	Abgas: 60	-0,3 bis +0,3
	Luft: 100	-0,3 bis +0,3
Konzentrisches Rohr	Abgas: 80	-0,6 bis +0,4
	Luft: 125	-0,3 bis +0,7

Tab. 37 C<sub>63</sub>: Toleranzen für den Anschluss nicht zertifizierter Zubehöre an den Abgasadapter des Wärmeerzeugers

### 11.14 Abgasführung nach B<sub>23p</sub>

Systembeschreibung	
Verbrennungsluftzufuhr	Erfolgt raumluftabhängig
Zertifizierung	Die Luft-Abgas-Anlage ist nicht zusammen mit dem Gerät geprüft.

Tab. 38 Abgasführung nach B<sub>23p</sub>

CE-Kennzeichnung (EN 14471 für Kunststoffe, EN 1856 für Metall) ist erforderlich.

Die einwandfreie Funktion einer Abgasanlage nach B<sub>23p</sub> muss durch den Errichter sichergestellt und nachgewiesen werden. Abgasanlagen nach B<sub>23p</sub> sind nicht durch den Hersteller des Wärmeerzeugers geprüft.

Das verwendete Abgaszubehör muss folgende Anforderungen erfüllen:

- Temperaturklasse: mindestens T120
- Druck- und Dichteklasse: H1
- Kondensatbeständigkeit: W
- Korrosionsklasse für Metall: V1 oder VM
- Korrosionsklasse für Kunststoff: 1

Diese Daten finden Sie in der Produktspezifikation und in der Dokumentation des Herstellers.

Die zulässige Rezirkulation beträgt unter allen Windbedingungen maximal 10 %.

- ▶ Landesspezifische Vorschriften und Normen beachten, insbesondere die Angaben zur Gestaltung der Öffnungen für Abgasaustritt und Verbrennungsluftzufuhr.
- ▶ Vorgaben des Herstellers der Abgasanlage beachten.
- ▶ Vorgaben der zum System gehörenden allgemeinen Zulassung beachten.

Der Durchmesser des Abgaszubehörs, das mit dem Abgasadapter des Wärmeerzeugers verbunden ist, muss innerhalb der folgenden Toleranz liegen:

Abgasführung	[Ø]	Toleranz [mm]
Abgasrohr	60	-0,3 bis +0,3
Abgasrohr	80	-0,6 bis +0,4

Tab. 39 B<sub>23p</sub>: Toleranzen für den Anschluss nicht zertifizierter Zubehöre an den Abgasadapter des Wärmeerzeugers

### 11.15 Abgasführung nach B<sub>23p</sub>/B<sub>53p</sub>

Systemmerkmale	
Verbrennungsluftzufuhr	Erfolgt raumluftabhängig am Wärmeerzeuger
Druckverhältnisse	Überdruckbetrieb
Zertifizierung	Die gesamte Abgasanlage ist zusammen mit dem Wärmeerzeuger geprüft.

Tab. 40 B<sub>23p</sub>/B<sub>53p</sub>

#### Prüföffnungen

→ Kapitel 11.5, Seite 86

#### Maßnahmen bei Nutzung des vorhandenen Schachts

Öffnung ins Freie im Aufstellraum	Erforderlich bei einer Leistung ≤ 50 kW: eine Öffnung mit 150 cm <sup>2</sup> > 50 kW: eine Öffnung mit 450 cm <sup>2</sup>
Hinterlüftung	Der Schacht muss über die gesamte Höhe hinterlüftet sein. Die Hinterlüftung des Schachts erfolgt über das konzentrische Luft-Abgas-Verbindungsstück zwischen Aufstellraum und Schacht.

Tab. 41 B<sub>23p</sub>/B<sub>53p</sub>

#### 11.15.1 Starre Abgasführung nach B<sub>23p</sub>/B<sub>53p</sub> im Schacht

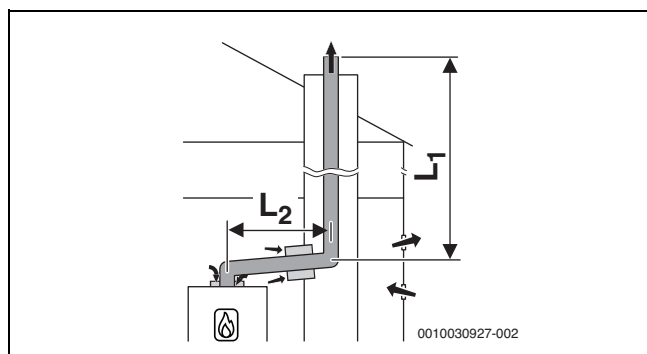


Bild 80 Starre Abgasführung im Schacht nach B<sub>23p</sub>/B<sub>53p</sub> mit raumluftabhängiger Luftzufuhr am Gerät und konzentrischem Verbindungsstück zwischen Aufstellraum und Schacht

#### Zulässige maximale Längen

GC5300 i WMA 24/100 S

Zubehör Ø [mm]	Schacht [mm]	Maximale Rohrlängen		
		L = L <sub>1</sub> + L <sub>2</sub>	L <sub>2</sub>	L <sub>3</sub>
Horizontal: 60 Im Schacht: 60	–	18	5	–
Horizontal: 80 Im Schacht: 80	–	50	5	–

Tab. 42 Starre Abgasführung nach B<sub>23p</sub>/B<sub>53p</sub>

#### 11.15.2 Flexible Abgasführung nach B<sub>23p</sub>/B<sub>53p</sub> im Schacht

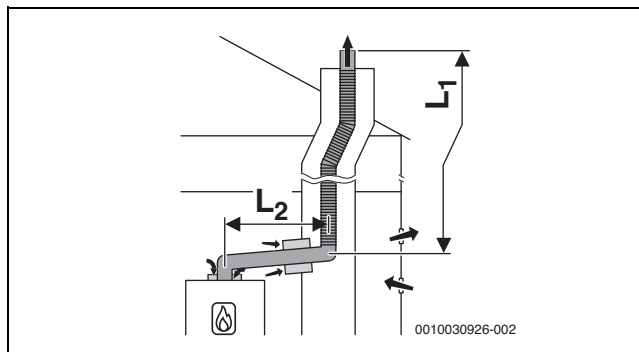


Bild 81 Flexible Abgasführung im Schacht nach B<sub>23p</sub>/B<sub>53p</sub> mit raumluftabhängiger Luftzufuhr am Gerät und konzentrischem Verbindungsstück zwischen Aufstellraum und Schacht

#### Zulässige maximale Längen

GC5300 i WMA 24/100 S

Zubehör Ø [mm]	Schacht [mm]	Maximale Rohrlängen		
		L = L <sub>1</sub> + L <sub>2</sub>	L <sub>2</sub>	L <sub>3</sub>
Horizontal: 60 Im Schacht: 60	–	9	5	–
Horizontal: 80 Im Schacht: 80	–	50	5	–

Tab. 43 Flexible Abgasführung nach B<sub>23p</sub>/B<sub>53p</sub>

**11.16 Abgasführung nach B<sub>33</sub>**

Systemmerkmale	
Angeschlossener Wärmeerzeuger	Leistung ≤ 35 kW
Verbrennungsluftzufuhr	Erfolgt raumluftabhängig über das konzentrische Rohr im Aufstellraum
Druckverhältnisse	Überdruckbetrieb
Zertifizierung	Die gesamte Abgasanlage ist zusammen mit dem Wärmeerzeuger geprüft.

Tab. 44 B<sub>33</sub>

**Prüföffnungen**

→ Kapitel 11.5, Seite 86

**Maßnahmen bei Nutzung des vorhandenen Schachts**

Hinterlüftung	Der Schacht muss über die gesamte Höhe hinterlüftet sein. Die Eintrittsöffnung der Hinterlüftung muss im Aufstellraum in der Nähe der Abgasführung angeordnet sein. Die Größe der Eintrittsöffnung muss mindestens der erforderlichen Hinterlüftungsfläche entsprechen und mit einem Luftgitter abgedeckt werden.
---------------	---

Tab. 45 B<sub>33</sub>

**11.16.1 Starre Abgasführung nach B<sub>33</sub> im Schacht**

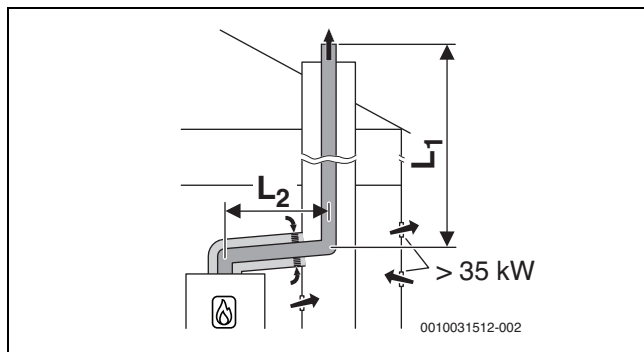


Bild 82 Starre Abgasführung im Schacht nach B<sub>33</sub> mit raumluftabhängiger Luftzufuhr über die konzentrische Luft-Abgas-Führung im Aufstellraum

**11.16.2 Flexible Abgasführung nach B<sub>33</sub> im Schacht**

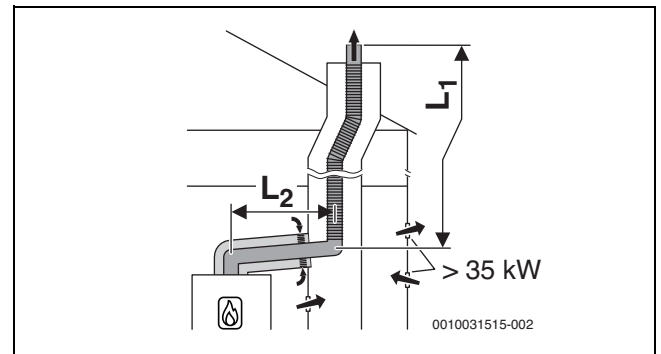


Bild 83 Flexible Abgasführung im Schacht nach B<sub>33</sub> mit raumluftabhängiger Luftzufuhr über die konzentrische Luft-Abgas-Führung im Aufstellraum

**Zulässige maximale Längen**

GC5300 i WMA 24/100 S

Zubehör Ø [mm]	Schacht [mm]	Maximale Rohrlängen		
		L = L <sub>1</sub> + L <sub>2</sub>	L <sub>2</sub>	L <sub>3</sub>
Horizontal: 80/125		50	5	–
Im Schacht: 80				

Tab. 46 Starre und flexible Abgasführung nach B<sub>33</sub>

### 11.17 Mehrfachbelegung

#### 11.17.1 Zuordnung zur Gerätegruppe für Mehrfachbelegung

GC5300 i WMA 24/100 S gehört zur Gerätegruppe 4.



Es können nur Geräte kombiniert werden, die zur gleichen Gruppe gehören.  
Die aufgeführten maximalen Abgasrohrängen sind Beispiele.  
Bei abweichenden Systemmerkmalen ist eine Einzelberechnung nach EN13384 erforderlich.

#### 11.17.2 Minimale Leistung (Heizung und Warmwasser) des Wärmeerzeugers anheben

Bei Mehrfachbelegung und bei Kaskaden (Überdruckbetrieb) muss die minimale Leistung des Wärmeerzeugers im Servicemenü mit Hilfe der Servicefunktion 5-A3MIN. GERÄTELEIST. angehoben werden:

Wärmeerzeuger Typ	Standardwert [%]	Angehobener Wert [%]
GC5300 i WMA 24/100 S	1010	1515

Tab. 47 Einstellwerte bei Mehrfachbelegung und Kaskadenbetrieb

#### 11.17.3 Luft-Abgas-Führung nach C<sub>(10)3x</sub>

Systemmerkmale	
System	Mehrfachbelegung
Angeschlossene Geräte	Geräteleistung ≤ 30 kW Die angeschlossenen Geräte müssen zur selben Gruppe gehören. Jedes Gerät ist mit einer Abgas-Rückströmsicherung ausgestattet.
Verbrennungsluftzufuhr	Erfolgt raumluftunabhängig
Druckverhältnisse	Überdruckbetrieb
Zertifizierung	Das Gerät wird an eine vorhandene Luft-Abgas-Anlage angeschlossen. Die Luft-Abgas-Anlage bis zum Schacht ist zusammen mit dem Gerät geprüft.

Tab. 48 C<sub>(10)3x</sub>

- ▶ Beim Anschluss an eine nicht mit dem Gerät geprüfte Luft-Abgas-Anlage landesspezifische Vorschriften und Normen beachten, insbesondere die Angaben zur Gestaltung der Öffnungen für Abgasaustritt und Verbrennungsluftzufuhr.
- ▶ Vorgaben des Herstellers der Anlage beachten.
- ▶ Vorgaben der zum System gehörenden allgemeinen Zulassung beachten.

#### Prüföffnungen

→ Kapitel 11.5, Seite 86

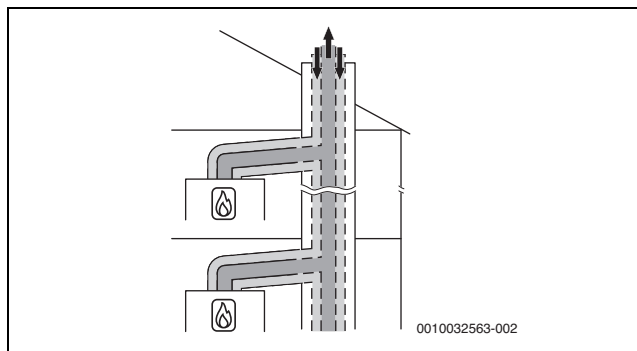


Bild 84 Mehrfachbelegung nach C<sub>(10)3x</sub> mit konzentrischer Luft-Abgas-Führung im Aufstellraum

#### 11.17.4 Luft-Abgas-Führung nach C<sub>(12)3x</sub>

Systemmerkmale	
System	Mehrfachbelegung
Angeschlossene Geräte	Geräteleistung ≤ 30 kW Die angeschlossenen Geräte müssen zur selben Gruppe gehören. Jedes Gerät ist mit einer Abgas-Rückströmsicherung ausgestattet.
Verbrennungsluftzufuhr	Erfolgt raumluftunabhängig
Druckverhältnisse	Überdruckbetrieb
Öffnungen für Abgasaustritt und Lufteintritt	Die Öffnungen für Abgasaustritt und Lufteintritt liegen in unterschiedlichen Druckbereichen.
Zertifizierung	Das Gerät wird an eine vorhandene Luft-Abgas-Anlage angeschlossen. Die Luft-Abgas-Anlage im Aufstellraum ist zusammen mit dem Gerät geprüft.

Tab. 49 C<sub>(12)3x</sub>

- ▶ Beim Anschluss an eine nicht mit dem Gerät geprüfte Luft-Abgas-Anlage landesspezifische Vorschriften und Normen beachten, insbesondere die Angaben zur Gestaltung der Öffnungen für Abgasaustritt und Verbrennungsluftzufuhr.
- ▶ Vorgaben des Herstellers der Anlage beachten.
- ▶ Vorgaben der zum System gehörenden allgemeinen Zulassung beachten.

#### Prüföffnungen

→ Kapitel 11.5, Seite 86



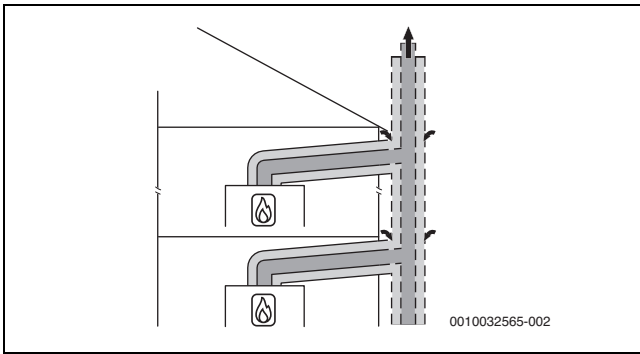


Bild 85 Mehrfachbelegung nach  $C_{(12)3x}$  mit konzentrischer Luft-Abgas-Führung im Aufstellraum

**11.17.5 Luft-Abgas-Führung nach  $C_{(13)3x}$**

Systemmerkmale	
System	Mehrfachbelegung
Angeschlossene Geräte	Geräteleistung $\leq 30$ kW Die angeschlossenen Geräte müssen zur selben Gruppe gehören. Jedes Gerät ist mit einer Abgas-Rückströmsicherung ausgestattet.
Verbrennungsluftzufuhr	Erfolgt raumluftunabhängig
Druckverhältnisse	Überdruckbetrieb
Abgasaustritt/Lufteintritt	Öffnungen für Abgasaustritt und Lufteintritt liegen in unterschiedlichen Druckbereichen.
Zertifizierung	Die gesamte Luft-Abgas-Anlage ist zusammen mit dem Gerät geprüft.

Tab. 50  $C_{(13)3x}$

**Prüföffnungen**

→ Kapitel 11.5, Seite 86

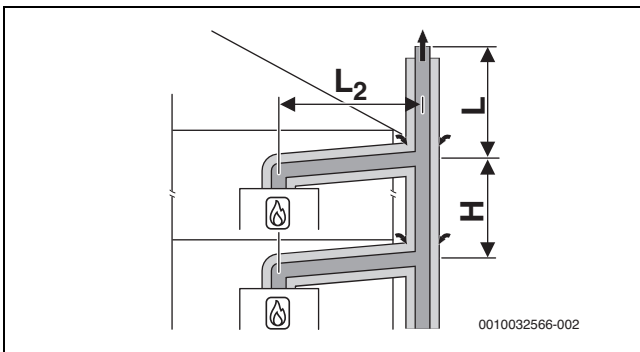


Bild 86 Mehrfachbelegung nach  $C_{(13)3x}$  mit konzentrischer Luft-Abgas-Führung an der Außenwand und im Aufstellraum

$[L_2] \leq 1,4$  m  
 $[H] \leq 3,5$  m

**Fünf Geräte**

Im Aufstellraum: Luft-Abgas-Führung  $\varnothing 80/125$  mm  
An der Außenwand: Luft-Abgas-Führung  $\varnothing 110/160$  mm

Geräte	Länge L [m] für Gruppe 1 bis 5				
	1	2	3	4	5
2	10	10	10	10	–
3	10	10	10	10	–
4	10	10	10	2	–
5	10	7	1	–	–

Tab. 51 Maximale Länge L über dem höchsten Gerät

**11.17.6 Luft-Abgas-Führung nach  $C_{(14)3x}$**

Systemmerkmale	
System	Mehrfachbelegung
Angeschlossene Geräte	Geräteleistung $\leq 30$ kW Die angeschlossenen Geräte müssen zur selben Gruppe gehören. Jedes Gerät ist mit einer Abgas-Rückströmsicherung ausgestattet.
Verbrennungsluftzufuhr	Erfolgt raumluftunabhängig über den Schacht
Druckverhältnisse	Überdruckbetrieb
Abgasaustritt/Lufteintritt	Öffnungen für Abgasaustritt und Lufteintritt liegen im gleichen Druckbereich und müssen innerhalb eines Quadrates angeordnet sein: $\leq 70$ kW Geräteleistung: $50 \times 50$ cm $\geq 70$ kW Geräteleistung: $100 \times 100$ cm
Zertifizierung	Die gesamte Luft-Abgas-Anlage ist zusammen mit dem Gerät geprüft.

Tab. 52  $C_{(14)3(x)}$

**Prüföffnungen**

→ Kapitel 11.5, Seite 86

Maßnahmen bei Nutzung des vorhandenen Schachts	
Mechanische Reinigung	Erforderlich
Versiegelung der Oberfläche	Bei bisheriger Nutzung als Luft-Abgas-Anlage für Öl oder Festbrennstoff muss die Oberfläche versiegelt werden, um Ausdünstungen von Rückständen im Mauerwerk (z. B. Schwefel) in die Verbrennungsluft zu vermeiden.

Tab. 53  $C_{(14)3x}$

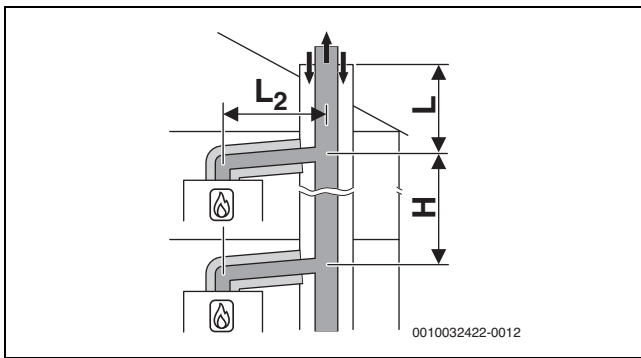


Bild 87 Mehrfachbelegung nach C<sub>(14)3x</sub> mit kollektiver starrer Abgasführung und konzentrischer Luft-Abgas-Führung im Aufstellraum

[L<sub>2</sub>] ≤ 1,4 m  
[H] 0–3,5 m

**Drei Geräte**

Im Aufstellraum: Luft-Abgas-Führung Ø 80/125 mm  
Im Schacht: starre Abgasführung Ø 80 mm

Geräte	Schacht [mm]	L [m] für Gruppe 1 bis 5				
		1	2	3	4	5
2	□ 120 × 120 ○ 140	10	6	10	6	–
3	□ 120 × 120 ○ 140	8	–	–	–	–

Tab. 54 Maximale Länge L über dem höchsten Gerät

**Fünf Geräte**

Im Aufstellraum: Luft-Abgas-Führung Ø 80/125 mm  
Im Schacht: starre Abgasführung Ø 110 mm

Geräte	Schacht [mm]	Länge L [m] für Gruppe 1 bis 5				
		1	2	3	4	5
2	□ 140 × 200 ○ 185	10	10	10	10	–
3	□ 140 × 200 ○ 185	10	10	10	10	–
4	□ 140 × 200 ○ 185	10	6	10	2	–
5	□ 140 × 200 ○ 185	10	–	–	–	–
2	□ 200 × 200 ○ 225	10	10	10	10	–
3	□ 200 × 200 ○ 225	10	10	10	10	–
4	□ 200 × 200 ○ 225	10	10	10	2	–
5	□ 200 × 200 ○ 225	10	3	–	–	–

Tab. 55 Maximale Länge L über dem höchsten Gerät

**Acht Geräte**

Im Aufstellraum: Luft-Abgas-Führung Ø 80/125 mm  
Im Schacht: starre Abgasführung Ø 125 mm

Geräte	Schacht [mm]	L [m] für Gruppe 1 bis 5				
		1	2	3	4	5
3	□ 200 × 200 ○ 225	10	10	10	10	–
4	□ 200 × 200 ○ 225	10	10	10	10	–
5	□ 200 × 200 ○ 225	10	10	10	–	–
6	□ 200 × 200 ○ 225	10	4	–	–	–
7	□ 200 × 200 ○ 225	10	–	–	–	–
8	□ 200 × 200 ○ 225	6	–	–	–	–
3	□ 225 × 225 ○ 250	10	10	10	10	–
4	□ 225 × 225 ○ 250	10	10	10	10	–
5	□ 225 × 225 ○ 250	10	10	10	7	–
6	□ 225 × 225 ○ 250	10	7	3	–	–
7	□ 225 × 225 ○ 250	10	–	–	–	–
8	□ 225 × 225 ○ 250	7	–	–	–	–

Tab. 56 Maximale Länge L über dem höchsten Gerät

**Zehn Geräte**

Im Aufstellraum: Luft-Abgas-Führung Ø 80/125 mm  
 Im Schacht: starre Abgasführung Ø 160 mm

Geräte	Schacht [mm]	L [m] für Gruppe 1 bis 5				
		1	2	3	4	5
3	□ 225 × 225 ○ 250	10	10	10	10	–
4	□ 225 × 225 ○ 250	10	10	10	10	–
5	□ 225 × 225 ○ 250	10	10	10	10	–
6	□ 225 × 225 ○ 250	10	10	10	10	–
7	□ 225 × 225 ○ 250	10	10	9	5	–
8	□ 225 × 225 ○ 250	10	6	3	–	–
9	□ 225 × 225 ○ 250	10	–	–	–	–
10	□ 225 × 225 ○ 250	10	–	–	–	–
3	□ 250 × 250 ○ 285	10	10	10	10	–
4	□ 250 × 250 ○ 285	10	10	10	10	–
5	□ 250 × 250 ○ 285	10	10	10	10	–
6	□ 250 × 250 ○ 285	10	10	10	10	–
7	□ 250 × 250 ○ 285	10	10	10	10	–
8	□ 250 × 250 ○ 285	10	10	10	6	–
9	□ 250 × 250 ○ 285	10	9	6	2	–
10	□ 250 × 250 ○ 285	10	3	–	–	–

Tab. 57 Maximale Länge L über dem höchsten Gerät

**Zehn Geräte**

Im Aufstellraum: Luft-Abgas-Führung Ø 80/125 mm  
 Im Schacht: starre Abgasführung Ø 200 mm

Geräte	Schacht [mm]	L [m] für Gruppe 1 bis 5				
		1	2	3	4	5
3	□ 250 × 250 ○ 285	10	10	10	10	–
4	□ 250 × 250 ○ 285	10	10	10	10	–
5	□ 250 × 250 ○ 285	10	10	10	10	–
6	□ 250 × 250 ○ 285	10	10	10	10	–
7	□ 250 × 250 ○ 285	10	10	10	10	–
8	□ 250 × 250 ○ 285	10	10	10	6	–
9	□ 250 × 250 ○ 285	10	7	2	–	–
10	□ 250 × 250 ○ 285	10	2	–	–	–
3	□ 300 × 300 ○ 350	10	10	10	10	–
4	□ 300 × 300 ○ 350	10	10	10	10	–
5	□ 300 × 300 ○ 350	10	10	10	10	–
6	□ 300 × 300 ○ 350	10	10	10	10	–
7	□ 300 × 300 ○ 350	10	10	10	10	–
8	□ 300 × 300 ○ 350	10	10	10	10	–
9	□ 300 × 300 ○ 350	10	10	10	10	–
10	□ 300 × 300 ○ 350	10	10	10	10	–

Tab. 58 Maximale Länge L über dem höchsten Gerät

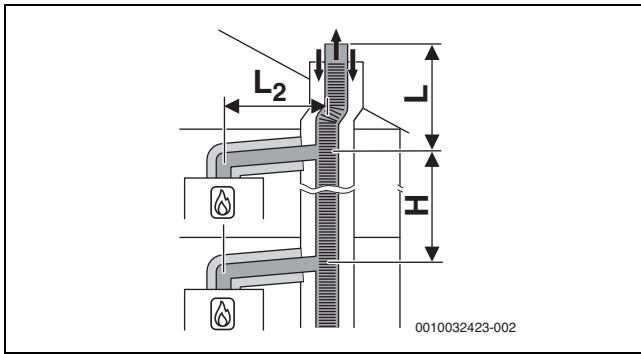


Bild 88 Mehrfachbelegung nach C<sub>(14)3x</sub> mit kollektiver flexibler Abgasableitung und konzentrischer Luft-Abgas-Führung im Aufstellraum

[L<sub>2</sub>] ≤ 1,4 m

[H] 0–3,5 m

#### Fünf Geräte

Im Aufstellraum: Luft-Abgas-Führung Ø 80/125 mm

Im Schacht: flexible Abgasführung Ø 110 mm

Geräte	Schacht [mm]	Länge L [m] für Gruppe 1 bis 5				
		1	2	3	4	5
2	□ 140× 200 ○ 185	10	10	10	10	–
3	□ 140× 200 ○ 185	10	10	10	6	–
4	□ 140× 200 ○ 185	10	3	4	–	–
5	□ 140× 200 ○ 185	8	–	–	–	–
2	□ 200 × 200 ○ 225	10	10	10	10	–
3	□ 200 × 200 ○ 225	10	10	10	6	–
4	□ 200 × 200 ○ 225	10	6	4	–	–
5	□ 200 × 200 ○ 225	10	–	–	–	–

Tab. 59 Maximale Länge L über dem höchsten Gerät

### 11.18 Kaskade

#### 11.18.1 CO-Melder zur Notabschaltung der Kaskade

Für Kaskaden ist ein CO-Melder mit potentialfreiem Kontakt erforderlich, der bei CO-Austritt alarmiert und die Heizungsanlage abschaltet.

- ▶ Installationsanleitung des verwendeten CO-Melders beachten.
- ▶ CO-Melder am Kaskadenmodul anschließen (→ Installationsanleitung des Kaskadenmoduls).
- ▶ Bei Verwendung von Produkten anderer Hersteller zum Regeln der Kaskade: Angaben des Herstellers zum Anschluss eines CO-Melders beachten.

#### 11.18.2 Zuordnung zur Gerätegruppe für Kaskade

GC5300 i WMA 24/100 S gehört zur Gerätegruppe 4.



Es können nur Geräte kombiniert werden, die zur gleichen Gruppe gehören.  
Die aufgeführten maximalen Abgasrohrlängen sind Beispiele.  
Bei abweichenden Systemmerkmalen ist eine Einzelberechnung nach EN13384 erforderlich.

#### 11.18.3 Minimale Leistung (Heizung und Warmwasser) des Wärmeerzeugers anheben

Bei Mehrfachbelegung und bei Kaskaden (Überdruckbetrieb) muss die minimale Leistung des Wärmeerzeugers im Servicemenü mit Hilfe der Servicefunktion 5-A3MIN. GERÄTELEIST. angehoben werden:

Wärmeerzeuger Typ	Standardwert [%]	Angehobener Wert [%]
GC5300 i WMA 24/100 S	1010	1515

Tab. 60 Einstellwerte bei Mehrfachbelegung und Kaskadenbetrieb

#### 11.18.4 Abgasführung nach B<sub>23p</sub>/B<sub>53p</sub>

Systemmerkmale	
Verbrennungsluftzufuhr	Erfolgt raumluftabhängig am Wärmeerzeuger
Druckverhältnisse	Überdruckbetrieb
Zertifizierung	Die gesamte Abgasanlage ist zusammen mit dem Wärmeerzeuger geprüft.

Tab. 61 B<sub>23p</sub>/B<sub>53p</sub>

#### Prüföffnungen

→ Kapitel 11.5, Seite 86

Maßnahmen bei Nutzung des vorhandenen Schachtes	
Öffnung ins Freie im Aufstellraum	Erforderlich bei einer Gesamt-Geräteleistung ≤ 50 kW: eine Öffnung mit 150 cm <sup>2</sup> > 50 kW: eine Öffnung mit 450 cm <sup>2</sup>
Hinterlüftung	Der Schacht muss über die gesamte Höhe hinterlüftet sein. Die Eintrittsöffnung der Hinterlüftung muss im Aufstellraum in der Nähe der Abgasführung angeordnet sein. Die Größe der Eintrittsöffnung muss mindestens der erforderlichen Hinterlüftungsfläche entsprechen und mit einem Luftgitter abgedeckt werden.

Tab. 62 B<sub>23p</sub> / B<sub>53p</sub> Kaskade

#### Starre Abgasführung nach B<sub>23p</sub>/B<sub>53p</sub> im Schacht

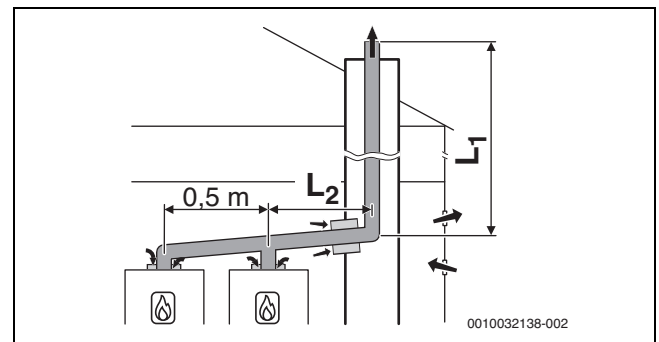


Bild 89 Kaskade mit 2 Geräten:  
Starre Abgasführung im Schacht nach B<sub>23p</sub>/B<sub>53p</sub> mit raumluftabhängiger Luftzufuhr am Gerät

[L<sub>2</sub>] ≤ 3,0 m

#### Drei Geräte

Abzweigungen zu den Geräten Ø 80 mm  
Im Aufstellraum: Abgasführung Ø 110 mm  
Im Schacht: starre Abgasführung Ø 80 mm

Geräte	Maximale Gesamtlänge L <sub>1</sub> [m] für Gruppe 1 bis 7						
	1	2	3	4	5	6	7
2	45	21	23	9	7	6	–
3	15	4	–	–	–	–	–

Tab. 63 Abgasführung B<sub>53p</sub>/B<sub>23p</sub>

**Fünf Geräte**

Abzweigungen zu den Geräten Ø 80 mm  
 Im Aufstellraum: Abgasführung Ø 110 mm  
 Im Schacht: starre Abgasführung Ø 110 mm

Geräte	Maximale Gesamtlänge L <sub>1</sub> [m] für Gruppe 1 bis 7						
	1	2	3	4	5	6	7
2	45	45	45	45	45	45	32
3	45	41	29	13	5	–	–
4	33	12	–	–	–	–	–
5	10	–	–	–	–	–	–

Tab. 64 Abgasführung B<sub>53p</sub>/B<sub>23p</sub>

**Sieben Geräte**

Abzweigungen zu den Geräten Ø 80 mm  
 Im Aufstellraum: Abgasführung Ø 125 mm  
 Im Schacht: starre Abgasführung Ø 125 mm

Geräte	Maximale Gesamtlänge L <sub>1</sub> [m] für Gruppe 1 bis 7						
	1	2	3	4	5	6	7
2	–	–	–	–	–	–	45
3	–	45	45	43	31	23	4
4	45	41	24	11	6	–	–
5	43	15	–	–	–	–	–
6	18	–	–	–	–	–	–
7	2	–	–	–	–	–	–

Tab. 65 Abgasführung B<sub>53p</sub>/B<sub>23p</sub>

**Acht Geräte**

Abzweigungen zu den Geräten Ø 80 mm  
 Im Aufstellraum: Abgasführung Ø 160 mm  
 Im Schacht: starre Abgasführung Ø 160 mm

Geräte	Maximale Gesamtlänge L <sub>1</sub> [m] für Gruppe 1 bis 7						
	1	2	3	4	5	6	7
3	–	–	–	45	45	45	45
4	–	45	45	45	45	45	22
5	45	45	45	42	25	13	–
6	45	45	45	11	–	–	–
7	45	36	–	–	–	–	–
8	45	16	–	–	–	–	–

Tab. 66 Abgasführung B<sub>53p</sub>/B<sub>23p</sub>

**Acht Geräte**

Abzweigungen zu den Geräten Ø 80 mm  
 Im Aufstellraum: Abgasführung Ø 200 mm  
 Im Schacht: starre Abgasführung Ø 200 mm

Geräte	Maximale Gesamtlänge L <sub>1</sub> [m] für Gruppe 1 bis 7						
	1	2	3	4	5	6	7
4	–	–	–	–	–	–	45
5	–	–	–	45	45	45	45
6	–	–	–	45	45	45	45
7	–	45	45	45	45	41	31
8	–	45	45	45	25	–	–

Tab. 67 Abgasführung B<sub>53p</sub>/B<sub>23p</sub>

**11.18.5 Luft-Abgas-Führung nach C<sub>93x</sub>**

Systemmerkmale	
Verbrennungsluftzufuhr	Erfolgt raumluftunabhängig über den Schacht
Abgasaustritt/Lufteintritt	Öffnungen für Abgasaustritt und Lufteintritt liegen im gleichen Druckbereich müssen innerhalb eines Quadrates angeordnet sein: ≤ 70 kW Leistung: 50 × 50 cm ≥ 70 kW Leistung: 100 × 100 cm
Zertifizierung	Die gesamte Luft-Abgas-Anlage ist zusammen mit dem Wärmeerzeuger geprüft.

Tab. 68 C<sub>93x</sub>

**Prüföffnungen**

→ Kapitel 11.5, Seite 86

**Starre Abgasführung nach C<sub>93x</sub> im Schacht**

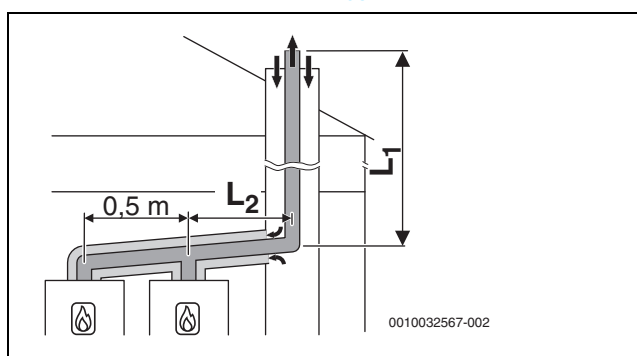


Bild 90 Kaskade mit 2 Geräten:  
 Starre Abgasführung nach C<sub>93x</sub> im Schacht und konzentrische Luft-Abgas-Führung im Aufstellraum

[L<sub>2</sub>] ≤ 3,0 m

**Vier Geräte**

Abzweigungen zu den Geräten Ø 80/125 mm  
 Im Aufstellraum: Luft-Abgas-Führung Ø 110/160 mm  
 Im Schacht: starre Abgasführung Ø 110 mm

Geräte	Schacht [mm]	Maximale Gesamtlänge L <sub>1</sub> [m] für Gruppe 1 bis 7						
		1	2	3	4	5	6	7
2	□ 160 × 160	45	27	45	35	12	17	3
3	160	31	8	14	5	–	–	–
4	○ 180	15	–	–	–	–	–	–

Tab. 69 Abgasführung C<sub>93x</sub>

**Vier Geräte**

Abzweigungen zu den Geräten Ø 80/125 mm  
 Im Aufstellraum: Luft-Abgas-Führung Ø 110/160 mm  
 Im Schacht: starre Abgasführung Ø 125 mm

Geräte	Schacht [mm]	Maximale Gesamtlänge L <sub>1</sub> [m] für Gruppe 1 bis 7						
		1	2	3	4	5	6	7
2	□ 180 × 180	–	41	–	45	24	35	12
3	180	45	17	30	21	–	–	–
4	○ 200	27	–	10	–	–	–	–

Tab. 70 Abgasführung C<sub>93x</sub>



## Wie Sie uns erreichen...

### DEUTSCHLAND

Bosch Thermotechnik GmbH  
Postfach 1309  
D-73243 Wernau

#### Betreuung Fachhandwerk

Telefon (0 18 06) 337 335 <sup>1</sup>  
Telefax (0 18 03) 337 336 <sup>2</sup>  
Thermotechnik-Profis@de.bosch.com

#### Technische Beratung/Ersatzteil-Beratung

Telefon (0 18 06) 337 330 <sup>1</sup>

#### Kundendienstannahme

(24-Stunden-Service)  
Telefon (0 18 06) 337 337 <sup>1</sup>  
Telefax (0 18 03) 337 339 <sup>2</sup>  
Thermotechnik-Kundendienst@de.bosch.com

#### Schulungsannahme

Telefon (0 18 06) 003 250 <sup>1</sup>  
Telefax (0 18 03) 337 336 <sup>2</sup>  
Thermotechnik-Training@de.bosch.com

[www.bosch-einfach-heizen.de](http://www.bosch-einfach-heizen.de)

<sup>1</sup> Aus dem deutschen Festnetz 0,20 €/Gespräch, aus nationalen Mobilfunknetzen max. 0,60 €/Gespräch.

<sup>2</sup> Aus dem deutschen Festnetz 0,09 €/Min.

### ÖSTERREICH

Robert Bosch AG  
Geschäftsbereich Thermotechnik  
Göllnergasse 15 -17  
A-1030 Wien

#### Technische Hotline

Telefon +43 1 79 722 8666

[www.bosch-heizen.at](http://www.bosch-heizen.at)  
[verkauf.heizen@at.bosch.com](mailto:verkauf.heizen@at.bosch.com)