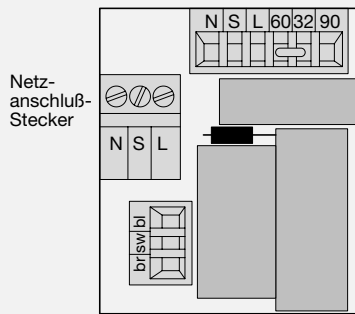


# Montage Aerotec90

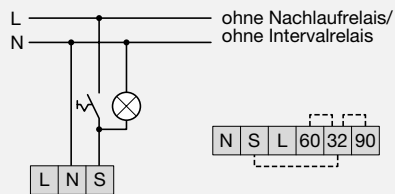
## Montage Ventilatoreinsatz für Unterputzlüfter 349.310.00.1 für Wand- und Deckeneinbau

### Der elektrische Anschluß

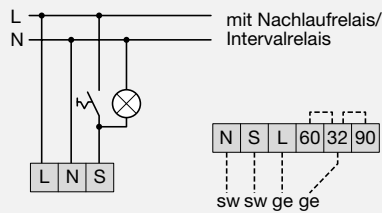


Motor-Klemme

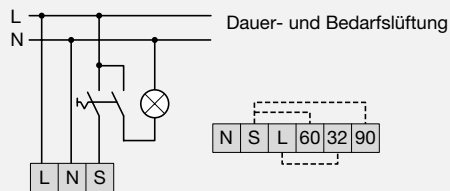
Ansicht auf Klemmen und Kondensator Platte = 50x59 mm



- 32 m<sup>3</sup>/h Brücke S-32
- 60 m<sup>3</sup>/h Brücke S-32 und 32-60
- 90 m<sup>3</sup>/h Brücke S-32 und 32-90



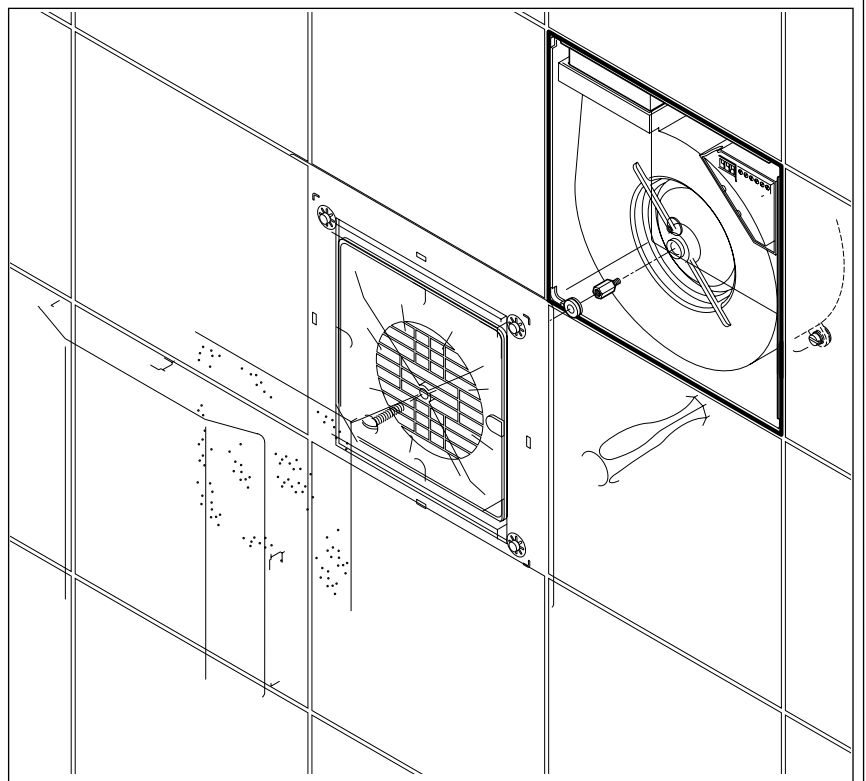
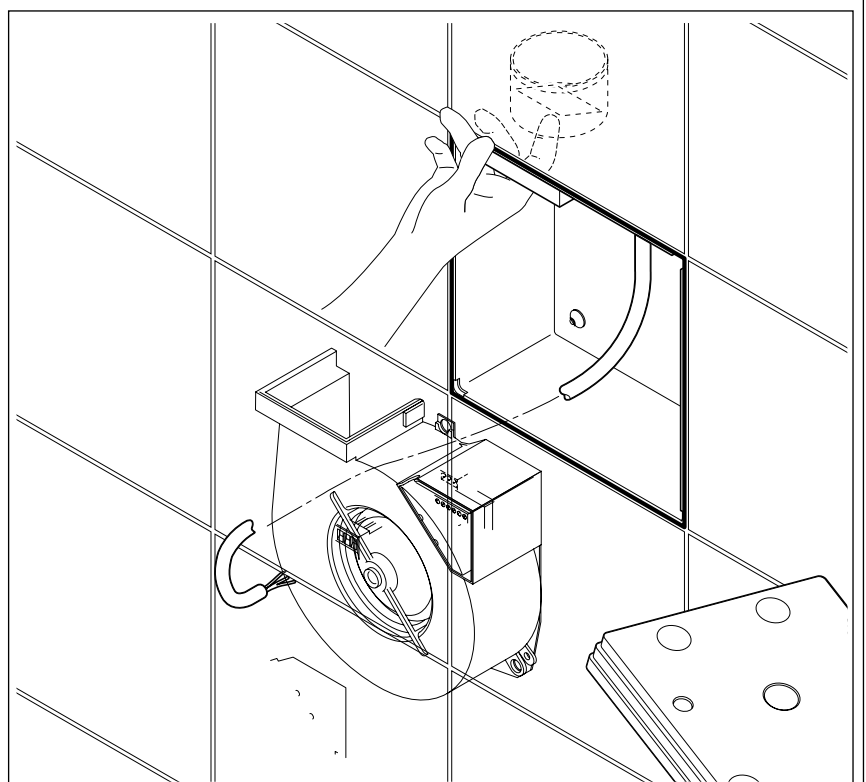
- 32 m<sup>3</sup>/h
- 60 m<sup>3</sup>/h Brücke 32-60
- 90 m<sup>3</sup>/h Brücke 32-90



- Dauerbetrieb
- 32 m<sup>3</sup>/h Brücke L-32

- Bei Raumnutzung
- 60 m<sup>3</sup>/h Brücke S-60
- 90 m<sup>3</sup>/h Brücke S-90

⊗ Raumleuchte



# Montage Aerotec90

Montage Ventilatoreinsatz für Unterputzlüfter 349.310.00.1  
für Wand- und Deckeneinbau

