

Klemmverschraubung F11

für metallische Rohre

simplex

Arbeiten an der Heizungsanlage müssen von qualifiziertem Fachpersonal und in Übereinstimmung mit den jeweils gültigen Vorschriften, Richtlinien und Regeln der Technik ausgeführt werden.

Einsatzbereich

Warmwasser-Heizungsanlagen

Max. Druck: 10 bar

Max. Betriebstemp.: 110 °C Dauertemperatur, 130 °C kurzzeitig

Geeignete Rohre

- Kupferrohre (blank, vernickelt, verchromt*) nach DIN EN 1057 (weich, halbhart, hart)
- C-Stahlrohre (blank, verzinkt) nach DIN EN 10305
- Edelstahlrohre nach DIN EN 10312

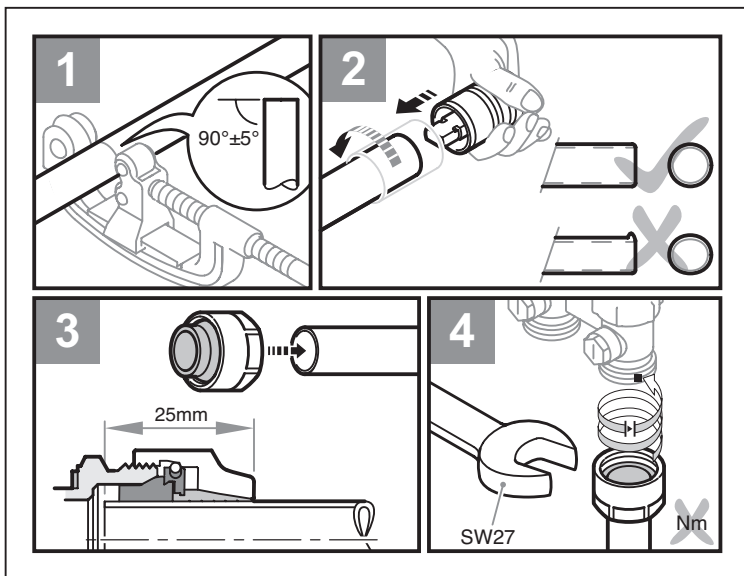
*Einschränkungen für verchromte Kupferrohre:
Dimension 14-18 mm für halbhartes und hartes Kupferrohr

Beschreibung

Elastisch dichtende 2-Stufen-Klemmverschraubung mit festem Anschlag für G 3/4" Außengewinde mit Eurokonus nach DIN EN 16313.

1. Stufe - Dichten, 2. Stufe - Klemmen. Die 2-Stufen-Funktion bewirkt eine genau vorgegebene Verpressung des Dichtelementes sowie eine exakt definierte Verspannung des Klemmringes, die vom Verarbeiter nicht beeinflusst werden kann. Verlängerter Klemmring für extrem hohe Auszugskräfte. Stützhülsen sind nicht erforderlich. Dichtelement mit optimalen Eigenschaften, bezüglich Wärmeformstabilität und Alterungsbeständigkeit.





- 1** Rohr rechtwinklig trennen.
- 2** Rohrende vor Montage entgraten.
- 3** Einschubtiefe $a = 25 \text{ mm}$ beachten!
Anschlussrohre müssen senkrecht bzw. waagrecht zur Verschraubung stehen! Rohrleitung ggf. ausrichten und fixieren!
- 4** Zweistufige Montage! Gabelschlüssel SW 27.
Nach Überwindung der ersten Stufe festziehen bis Anschlag.

Alle technischen Daten sind unverbindlich und keine garantierten Eigenschaften der Ware.
Die Abbildungen sind symbolisch und können vom jeweiligen Produkt abweichen.
Die Installationshinweise sind zu befolgen.

Technische Änderungen und Irrtum vorbehalten.

08/2016