

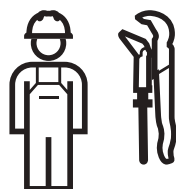
MAINTENANCE MANUAL

INSTANDHALTUNGSANLEITUNG
MANUEL D'ENTRETIEN
ISTRUZIONI PER LA MANUTENZIONE

**KNOW
HOW
INSTALLED**



CONNECT



Deutsch	3
English.....	17
Français.....	31
Italiano	45
Nederlands.....	59
Español	73
Português.....	87
Dansk.....	101
Norsk	114
Svenska	127
Suomi	140
Íslenska	153
Polski.....	167
Magyar	181
Slovensky.....	195
Čeština	209
Slovenščina	223
Hrvatski	237
Srpski	251
Eesti.....	265
Latviski	278
Lietuvių.....	292
Български.....	306
Română	320
Shqiptare.....	334
Македонски	348
Ελληνικά	362
Türkçe.....	376
Русский.....	389
Українська	403
中文	417
العربية	429

Sicherheit

Zu diesem Dokument

Dieses Dokument gilt für die fachgerechte Instandhaltung der Geberit WC-Steuerung mit elektronischer Spülauslösung, Netz- oder Batteriebetrieb, für externen Taster, für Stützklappgriff oder mit Infrarottaster.

Dieses Dokument gilt für die Ausführung dieser WC-Steuerung mit Bluetooth®-Schnittstelle. Diese WC-Steuerung ist auf dem Typenschild mit „DGWC-03-A“ oder „DGWC-03-B“ und dem Geberit Connect-Logo gekennzeichnet.

Zielgruppe

Dieses Produkt darf nur von Fachkräften gewartet und repariert werden. Eine Fachkraft ist eine Person, die aufgrund ihrer fachlichen Ausbildung, Schulung und/oder Erfahrung befähigt ist, Risiken zu erkennen und Gefährdungen zu vermeiden, die bei der Benutzung des Produkts auftreten.

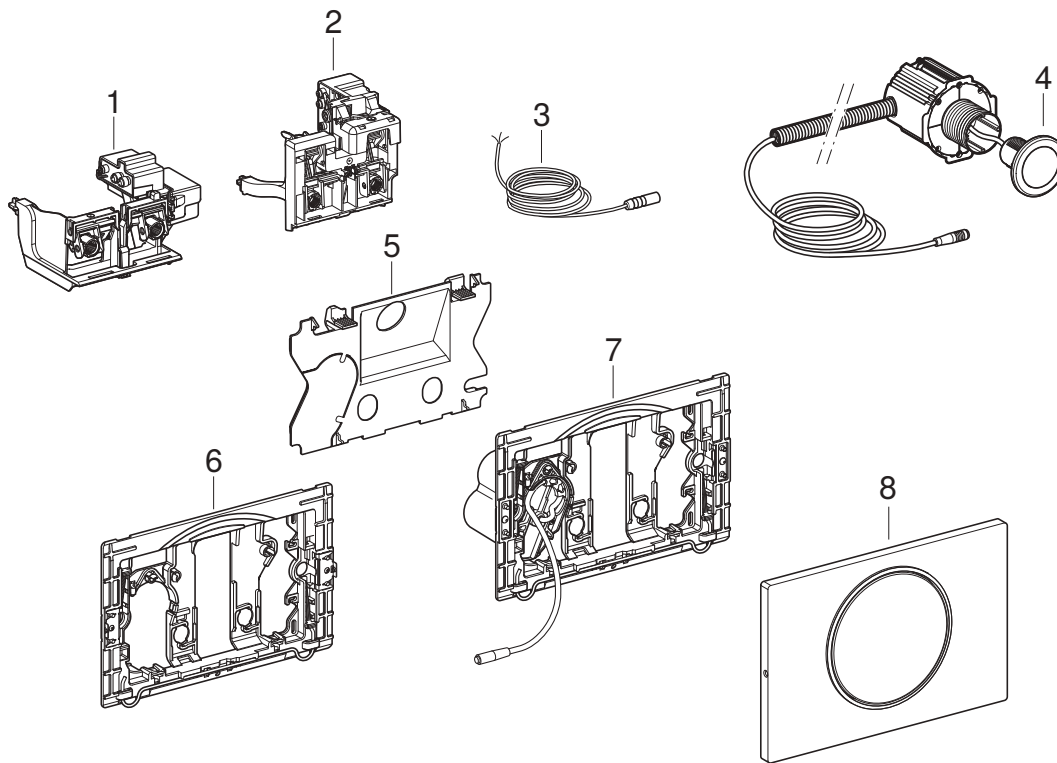
Bestimmungsgemäße Verwendung

Die Geberit WC-Steuerung mit elektronischer Spülauslösung, Netz- oder Batteriebetrieb, für externen Taster, für Stützklappgriff oder mit Infrarottaster, ist zur Spülauslösung bei Geberit Sigma oder Omega Unterputzspülkästen bestimmt.

Sicherheitshinweise

- Zur Reparatur nur Originalersatzteile verwenden.
- Keine Veränderungen oder Zusatzinstallationen am Produkt vornehmen.

Aufbau



- 1 Hebevorrichtung für Geberit Sigma Unterputzspülkasten 12 cm
- 2 Hebevorrichtung für Geberit Omega Unterputzspülkasten 12 cm
- 3 Anschlusskabel für externen Taster (bei Modellen für externen Taster oder Stützklappgriff)
- 4 Infrarottaster mit Anschlusskabel und Rohbauset (bei Modellen mit Infrarottaster)
- 5 Schutzplatte (bei Modellen für Stützklappgriff oder Batteriebetrieb)
- 6 Befestigungsrahmen (bei Modellen für Stützklappgriff)
- 7 Befestigungsrahmen mit Batteriefach (bei Modellen mit Batteriebetrieb)
- 8 Betätigungsplatte Sigma10 (bei Modellen für Stützklappgriff)

Technische Daten

	Netzbetrieb	Batteriebetrieb ¹⁾
Nennspannung	85–240 V AC	–
Netzfrequenz	50–60 Hz	–
Batterietyp	–	LR20
Betriebsspannung	12 V DC	3 V DC
Schutzart	IP45	IP45
Maximale Leistungsaufnahme	4 W	4 W
Leistungsaufnahme Stand-by	0,15 W	0,15 W
Intervallspülzeit Werkseinstellung	5 s	5 s
Intervallspülzeit Einstellbereich	1–200 s	1–200 s
Intervallspülung Werkseinstellung	24 h	24 h
Intervallspülung Einstellbereich	1–168 h	1–168 h
Funktechnologie	Bluetooth® Low Energy ²⁾	
Frequenzbereich	2400–2483,5 MHz	
Maximale Ausgangsleistung	4 dBm	

¹⁾ Lebensdauer der Batterie: ca. 2 Jahre oder 50 000 Spülungen

²⁾ Die Marke Bluetooth® und ihre Logos sind Eigentum von Bluetooth SIG, Inc. und werden durch Geberit unter Lizenz verwendet.

Vereinfachte EU-Konformitätserklärung

Hiermit erklärt Geberit International AG, dass der Funkanlagentyp Geberit WC-Steuerung mit elektronischer Spülauslösung, Netz- oder Batteriebetrieb, für externen Taster, für Stützklappgriff oder mit Infrarottaster, der Richtlinie 2014/53/EU entspricht.

Der vollständige Text der EU-Konformitätserklärung ist unter der folgenden Internetadresse verfügbar:
<https://doc.geberit.com/971249000.pdf>.

Geberit Apps

Für Bedienung, Einstellungen und Wartung stehen verschiedene Geberit Apps zur Verfügung. Die Apps kommunizieren über eine Bluetooth®-Schnittstelle mit dem Gerät.


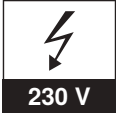
Die Geberit Apps sind für Android- und iOS-Smartphones im jeweiligen App Store kostenfrei erhältlich.

Verbindung mit Gerät herstellen

- ▶ QR-Code scannen und Anweisungen auf der Landingpage befolgen.

Geberit Apps →


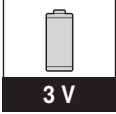
Sigma 12 cm



230 V

<https://gbrt.io/dsvF90C>



3 V



3 V

<https://gbrt.io/dsvF90D>

Omega 12 cm



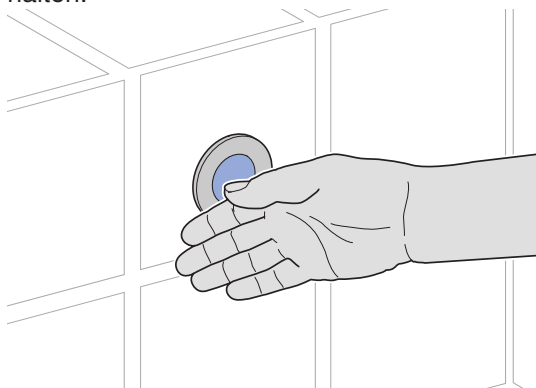
230 V

<https://gbrt.io/dsvF904>

Spülung auslösen

Mit Infrarottaster

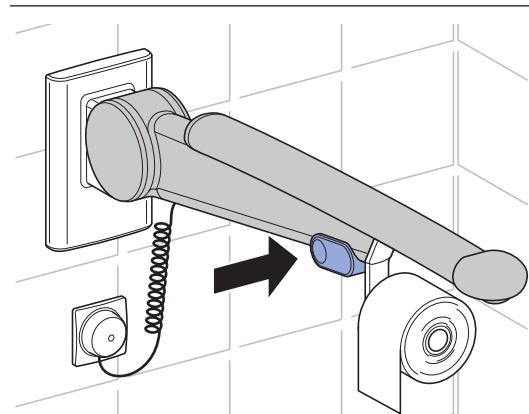
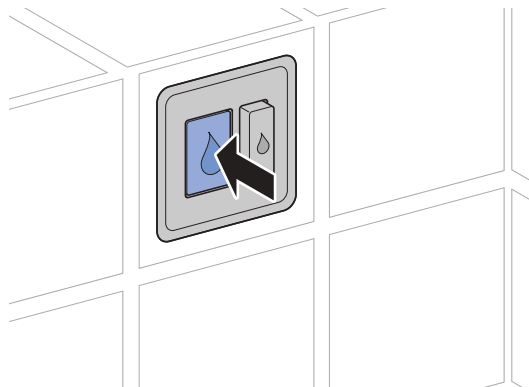
- ▶ Um eine Spülung auszulösen, Hand vor den Infrarottaster halten. Für eine Vollmengenspülung Hand ca. 0,5–1 Sekunde und für eine Teilmengenspülung ca. 1–2 Sekunden in den Erfassungsbereich halten.



Zu Testzwecken kann eine Spülung auch mit einer Geberit App ausgelöst werden.

Mit externem Taster oder Stützklappgriff

- ▶ Um eine Spülung auszulösen, Taste Teilmenge, Taste Vollmenge oder Taste am Stützklappgriff drücken.



Zu Testzwecken kann eine Spülung auch mit einer Geberit App ausgelöst werden.

Störungen beheben

Störung	Ursache	Behebung
Wasser läuft ständig in die WC-Keramik.	Softwarestörung	<ul style="list-style-type: none"> ▶ Stromversorgung (Wohnungssicherung) für 10 Sekunden unterbrechen. ▶ WC-Steuerung mit Geberit App neu starten.
	Flachdichtung der Heberglocke im Spülkasten defekt	▶ Flachdichtung ersetzen.
	Füllventil im Spülkasten defekt	▶ Füllventil ersetzen.
Ausspülung der WC-Keramik nicht zufriedenstellend.	Spülmengen falsch eingestellt	<ul style="list-style-type: none"> ▶ Voll- und Teilmenge am Spülventil einstellen. ▶ Vollmenge mit Geberit App einstellen.
	WC-Keramik verkalkt	▶ WC-Keramik entkalken.
Spülung kann nicht ausgelöst werden.	Softwarestörung	<ul style="list-style-type: none"> ▶ Stromversorgung (Wohnungssicherung) für 10 Sekunden unterbrechen. ▶ WC-Steuerung mit Geberit App neu starten.
	Stromausfall	▶ Stromversorgung (Wohnungssicherung) überprüfen.
	Batterien leer ¹⁾	▶ Batterien ersetzen. → Siehe Betriebsanleitung 970.771.00.0.
	Externer Taster, Taster am Stützklappgriff oder Infrarottaster defekt	<ul style="list-style-type: none"> ▶ Kabelverbindung zum Taster prüfen. ▶ Taster ersetzen.
	Hebevorrichtung defekt	▶ Hebevorrichtung ersetzen. → Siehe „Hebevorrichtung ersetzen“, Seite 9.

¹⁾ Der Ladezustand der Batterien kann mit einer Geberit App ausgelesen werden.

Instandhaltung

Aufbau Kapitel Instandhaltung

Die in diesem Kapitel angegebenen Handlungsanweisungen müssen zusammen mit den zugehörigen Abbildungssequenzen im Anhang durchgeführt werden. In der Handlungsanweisung wird auf die zugehörige Abbildungssequenz verwiesen.

Instandhaltung durch Betreiber

Die Batterien können durch den Betreiber ersetzt werden. → Siehe Betriebsanleitung 970.771.00.0.

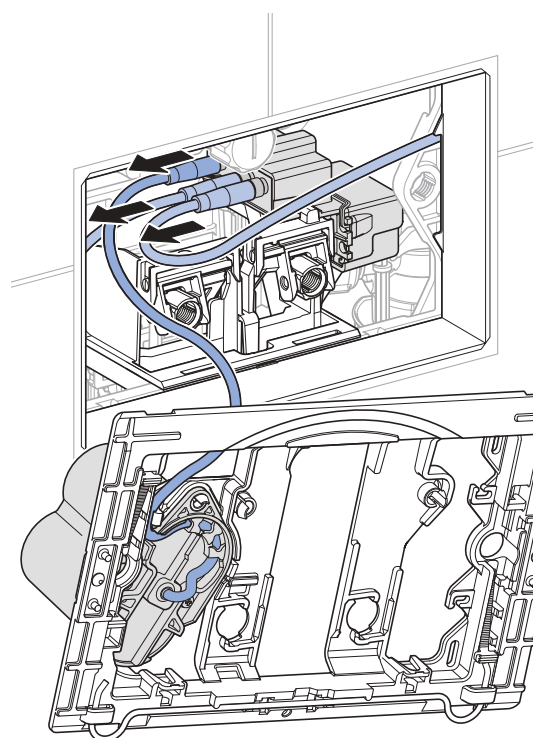
Instandhaltung durch Fachkraft

Die Instandhaltungsarbeiten in den folgenden Kapiteln dürfen nur durch eine Fachkraft durchgeführt werden.

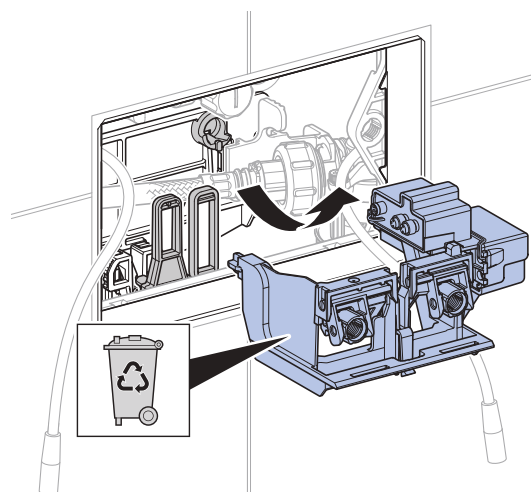
Hebevorrichtung ersetzen

Diese Handlungsanweisung zeigt den Geberit Sigma Unterputzspülkasten 12 cm. Sie gilt sinngemäss auch für den Geberit Omega Unterputzspülkasten 12 cm.

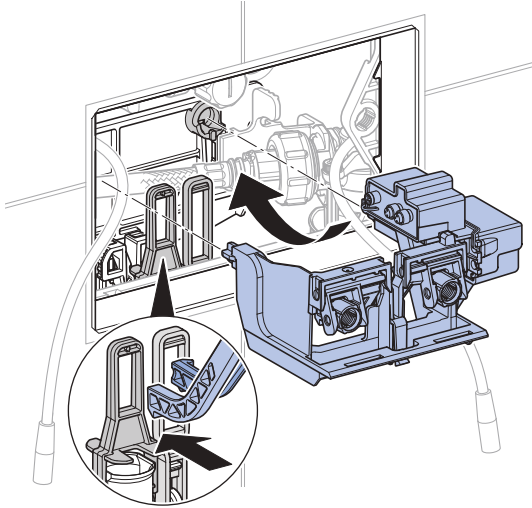
- 1** Befestigungsrahmen demontieren. → Siehe Abbildungssequenz **1**, Seite 443.
- 2** Alle Kabel ausstecken.



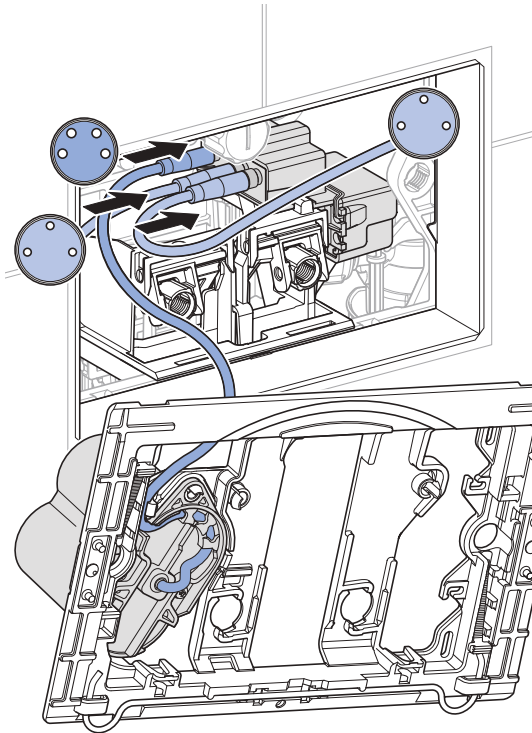
- 3** Hebevorrichtung entnehmen und fachgerecht entsorgen.



4 Neue Hebevorrichtung montieren.

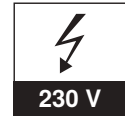


5 Alle Kabel einstecken.



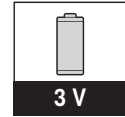
6 Falls erforderlich Geberit App installieren und Pairing Secret der neuen Hebevorrichtung notieren.

Sigma 12 cm



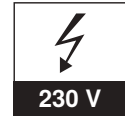
<https://gbrt.io/dsvF90C>

Geberit Apps →

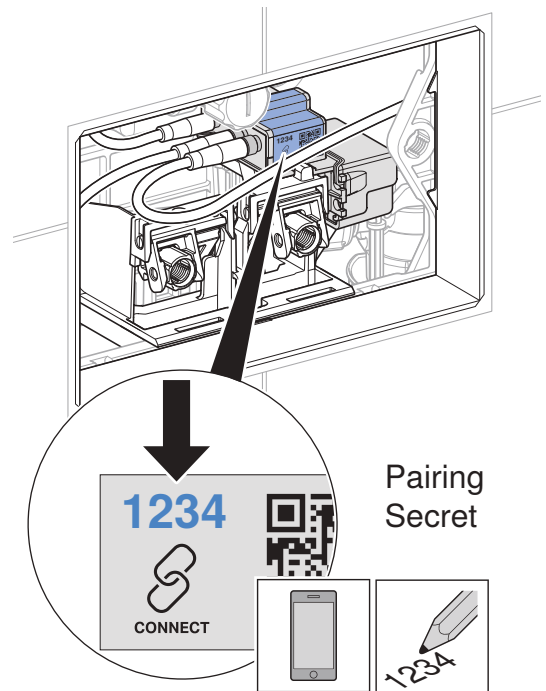


<https://gbrt.io/dsvF90D>

Omega 12 cm



<https://gbrt.io/dsvF904>

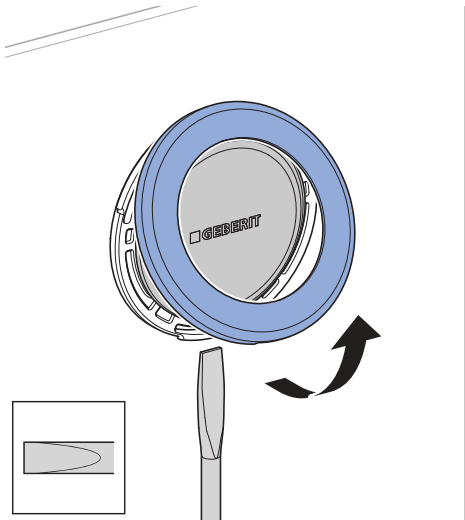


7 Befestigungsrahmen montieren. → Siehe Abbildungssequenz **2**, Seite 444.

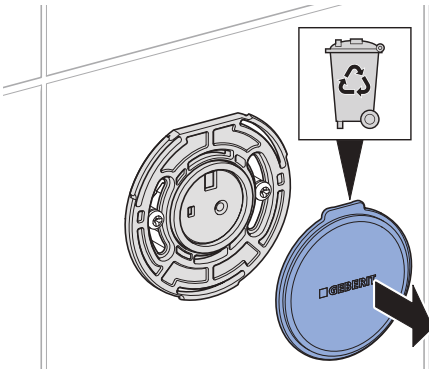
8 Funktion prüfen. → Siehe „Spülung auslösen“, Seite 7.

IR-Fenster ersetzen

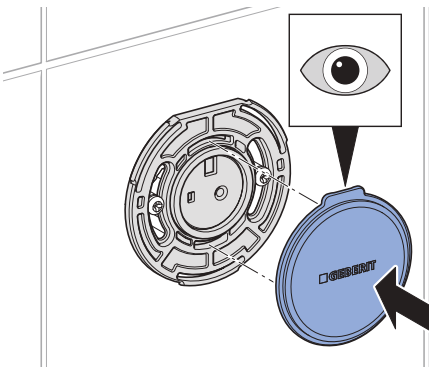
- 1** Rosette abnehmen.



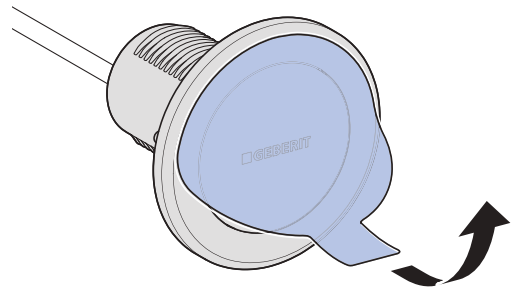
- 2** IR-Fenster abnehmen und entsorgen.



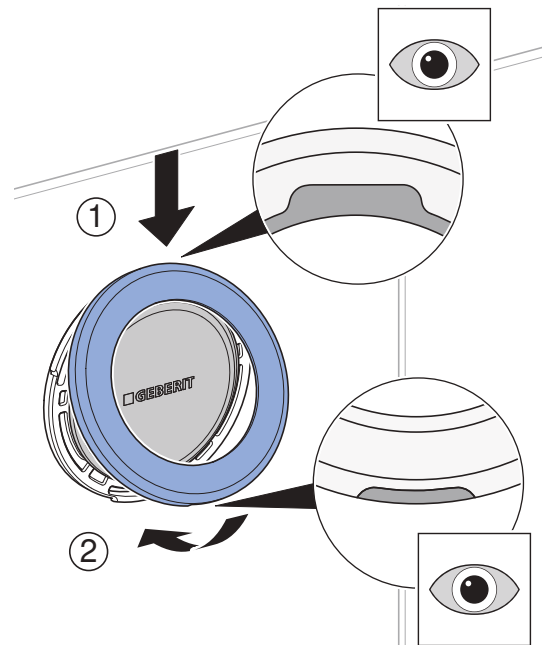
- 3** Neues IR-Fenster einsetzen.



- 4** Schutzfolie abziehen.



- 5** Rosette aufsetzen.



- 6** Stromversorgung (Wohnungssicherung) für 10 Sekunden unterbrechen.
 ✓ IR-Sensor kalibriert sich auf das neue IR-Fenster und misst die Umgebung aus.

- 7** Funktion prüfen. → Siehe „Spülung auslösen“, Seite 7.

Einstellungen mit Geberit App vornehmen

Nach dem Verbinden einer Geberit App mit dem Gerät stehen die folgenden Funktionen und Einstellungen zur Verfügung:

- Bedienung:
 - Spülung: Auslösen einer Voll- oder Teilmengenspülung
 - Reinigung: Unterdrücken der Spülauslösung für einige Minuten
- Einstellen von Parametern und Funktionen → siehe Tabelle 1: „Einstellungen“
- Anzeige von Geräteinformationen wie zum Beispiel Batterieladezustand oder Firmware-Version → siehe Tabelle 2: „Information“
- Anzeige von statistischen Werten zur Benutzung → siehe Tabelle 2: „Information“
- Export von Geräteinformationen und statistischen Werten
- Anzeige von Fehlermeldungen
- Ausführen von Firmware-Updates
- Speichern und Übertragen von Voreinstellungen

Die Einstellungen können in der Geberit App als Voreinstellungen gespeichert und auf andere Geräte des gleichen Typs übertragen werden.

Tabelle 1: Einstellungen

Menüpunkt	Beschreibung	Anwendung	Wert	Werkseinstellung
Bedienung				
[Spülung]	Löst eine Teil- oder Vollmengenspülung aus.	• Zur Funktionsprüfung der Hebevorrichtung	Ein/Aus	–
Name und Passwort				
[Name]	Für jedes Gerät kann ein Name vergeben werden.	• Zur Identifizierung des Geräts	–	–
[Passwort]	Für jedes Gerät kann ein Passwort vergeben werden.	• Zum Schutz des Geräts vor unerlaubtem Zugriff	–	–
Befehle				
[Spülung blockieren]	Die Spülauslösung wird für 10 h blockiert. Die Funktion kann vorzeitig gestoppt werden. Nach 10 h schaltet die Funktion automatisch aus.	• Zum Ausführen von Wartungsarbeiten	Ein/Aus	–

Menüpunkt	Beschreibung	Anwendung	Wert	Werkseinstellung
Funktionen				
[Intervallspülung]	Intervallspülung aktivieren <ul style="list-style-type: none"> • Benutzergesteuert: Eine Spülung wird nach Ablauf des [Spülintervalls] ausgelöst, wobei das Spülintervall bei jeder Benutzung neu gestartet wird. Die Spülzeit wird durch den Wert [Spülzeit] bestimmt. • Intervallgesteuert: Eine Spülung wird nach Ablauf des [Spülintervalls] ausgelöst, unabhängig von den Benutzungen. Die Spülzeit wird durch den Wert [Spülzeit] bestimmt. • Differenzspülung: Eine Spülung wird nach Ablauf des [Spülintervalls] ausgelöst, unabhängig von den Benutzungen. Falls innerhalb des [Spülintervalls] bereits Spülungen durchgeführt wurden, wird nur die Differenz zur [Spülzeit] nachgespült. 	<ul style="list-style-type: none"> • Zum Nachfüllen des Siphons bei niedrigen Benutzerfrequenzen • Zum Ausspülen von stehendem Wasser in der Rohrleitung (Hygienefunktion, Verhinderung von Stagnation) 	[Aus], [Benutzergesteuert], [Intervallgesteuert], [Differenzspülung]	[Benutzergesteuert]
	[Spülzeit]	–	1–200 s	5 s
	[Spülintervall]	–	1–168 h	24 h
	[Spülmenge] Die Spülmenge der Intervallspülung wird aus der [Spülzeit] oben und den [Einstellungen Spülmenge] berechnet.	<ul style="list-style-type: none"> • Anzeige der Spülmenge 	–	–
[Netz-Ein-Spülung]	Nach dem Einschalten der Netzspannung wird eine Spülung ausgelöst.	<ul style="list-style-type: none"> • Zur zentralen Spülauslösung • Zur Funktionsbestätigung 	Ein/Aus	Aus

Menüpunkt	Beschreibung	Anwendung	Wert	Werkseinstellung
[Einstellung Spülmenge]	[Vollmengenspülung] Über diese Spülmenge wird die Zeit für das Öffnen des Spülventils für die Vollmengenspülung eingestellt. Die angegebenen Spülmengen sind Richtwerte und abhängig von der WC-Keramik.	<ul style="list-style-type: none"> • Optimale Ausspülung der WC-Keramik • Für Statistikfunktion • Zum Berechnen der Spülmenge der Intervallspülung 	4,5 l 5 l 5,5 l 6 l 6,5 l	6 l
	[Teilmengenspülung (Statistik)] Zum Berechnen des Wasserverbrauchs muss die Spülmenge der Teilmengenspülung angegeben werden. Die Spülmenge der Teilmengenspülung kann am Spülventil eingestellt werden.	<ul style="list-style-type: none"> • Für Statistikfunktion • Zum Berechnen der Spülmenge der Intervallspülung 	1–5 l	2,5 l
	[Fließdruck (Statistik)] Zum Berechnen des Wasserverbrauchs muss der Fließdruck in der Versorgungsleitung angegeben werden.	<ul style="list-style-type: none"> • Für Statistikfunktion • Zum Berechnen der Spülmenge der Intervallspülung 	0,5–10 bar	3 bar
[Als Voreinstellung speichern]	Die aktuellen Einstellungen werden in der App gespeichert und können so auf andere Geräte des gleichen Typs übertragen werden.	<ul style="list-style-type: none"> • Zur Inbetriebnahme mehrerer Geräte mit den gleichen Einstellungen 	–	–
[Endgerät neustarten]	Die WC-Steuerung wird neu gestartet.	<ul style="list-style-type: none"> • Zur Behebung von Funktionsstörungen 	–	–
[Werkseinstellungen]	Alle Funktionen werden auf die Werkseinstellung zurückgesetzt.	<ul style="list-style-type: none"> • Zur Behebung von Funktionsstörungen 	–	–

Tabelle 2: Information

Menüpunkt Geberit App	Beschreibung
Informationen	
[Artikelnummer]	Zeigt die Artikelnummer der WC-Steuerung an.
[Firmware-Version]	Zeigt die Firmware-Version der Steuerung an.
[Seriennummer]	Zeigt die Seriennummer der Steuerung an.
[Herstelldatum]	Zeigt das Herstelldatum der Steuerung an.
[Versorgungsart]	Zeigt die Versorgungsart an (Netz oder Batterie).
[Batterie]	Zeigt die Batteriekapazität an.
Statistik	
[Statistik]	Zeigt verschiedene Informationen wie die Anzahl Benutzungen oder den Wasserverbrauch in einem gewünschten Zeitraum an.
Zähler	
[Betriebstage total]	Zeigt die Anzahl Betriebstage seit Inbetriebnahme an.
[Betriebstage seit letztem Power-On]	Zeigt die Anzahl Betriebstage seit dem letzten Einschalten an.
[Benutzungen total]	Zeigt die Anzahl Benutzungen seit Inbetriebnahme an.
[Benutzungen seit letztem Power-On]	Zeigt die Anzahl Benutzungen seit dem letzten Einschalten an.
[Spülungen total]	Zeigt die Anzahl Spülungen seit Inbetriebnahme an.
[Spülungen seit letztem Power-On]	Zeigt die Anzahl Spülungen seit dem letzten Einschalten an.
[Manuelle Spülungen total]	Zeigt die Anzahl manueller Spülungen seit Inbetriebnahme an.
[Manuelle Spülungen seit letztem Power-On]	Zeigt die Anzahl manueller Spülungen seit dem letzten Einschalten an.
[Vollmengenspülungen total]	Zeigt die Anzahl Vollmengenspülungen seit Inbetriebnahme an.
[Vollmengenspülungen seit letztem Power-On]	Zeigt die Anzahl Vollmengenspülungen seit dem letzten Einschalten an.
[Teilmengenspülungen total]	Zeigt die Anzahl Teilmengenspülungen seit Inbetriebnahme an.
[Teilmengenspülungen seit letztem Power-On]	Zeigt die Anzahl Teilmengenspülungen seit dem letzten Einschalten an.
[Intervallspülungen total]	Zeigt die Anzahl Intervallspülungen seit Inbetriebnahme an.
[Intervallspülungen seit letztem Power-On]	Zeigt die Anzahl Intervallspülungen seit dem letzten Einschalten an.

Inhaltsstoffe

Dieses Produkt ist konform mit den Anforderungen der Richtlinie 2011/65/EU (RoHS) (Beschränkung der Verwendung bestimmter gefährlicher Stoffe in Elektro- und Elektronikgeräten).

Entsorgung von Elektro- und Elektronik-Altgeräten



Das Symbol der durchgestrichenen Abfalltonne auf Rädern bedeutet, dass Elektro- und Elektronik-Altgeräte nicht im Restmüll entsorgt werden dürfen, sondern einer getrennten Entsorgung zuzuführen sind. Endnutzer sind gesetzlich verpflichtet, Altgeräte zur fachgerechten Entsorgung an öffentliche Entsorgungsträger, an Vertreiber oder an Geberit zurückzugeben. Zahlreiche Vertreiber von Elektro- und Elektronikgeräten sind zur unentgeltlichen Rücknahme von Elektro- und Elektronik-Altgeräten verpflichtet. Für eine Rückgabe an Geberit ist mit der zuständigen Vertriebs- oder Servicegesellschaft Kontakt aufzunehmen.

Altbatterien und Altakkumulatoren, die nicht vom Altgerät umschlossen sind, sowie Lampen, die zerstörungsfrei aus dem Altgerät entnommen werden können, sind vor der Abgabe an eine Entsorgungsstelle vom Altgerät zu trennen.

Falls personenbezogene Daten im Altgerät gespeichert sind, sind Endnutzer selbst dafür verantwortlich, diese vor der Abgabe an eine Entsorgungsstelle zu löschen.

Safety

About this document

This document applies to the professional maintenance of the Geberit WC flush control with electronic flush actuation, mains or battery operation, for external push button, for pull-down rail or with IR button.

This document applies to the models of this WC flush control with Bluetooth® interface. The specification plate for this WC flush control is labelled with 'DGWC-03-A' or 'DGWC-03-B' and the Geberit Connect logo.

Target group

Maintenance and repair work on this product may only be performed by skilled persons. A skilled person is a person who, due to their specialist education, training and/or experience, is able to recognise risks and avoid hazards that may arise when using the product.

Intended use

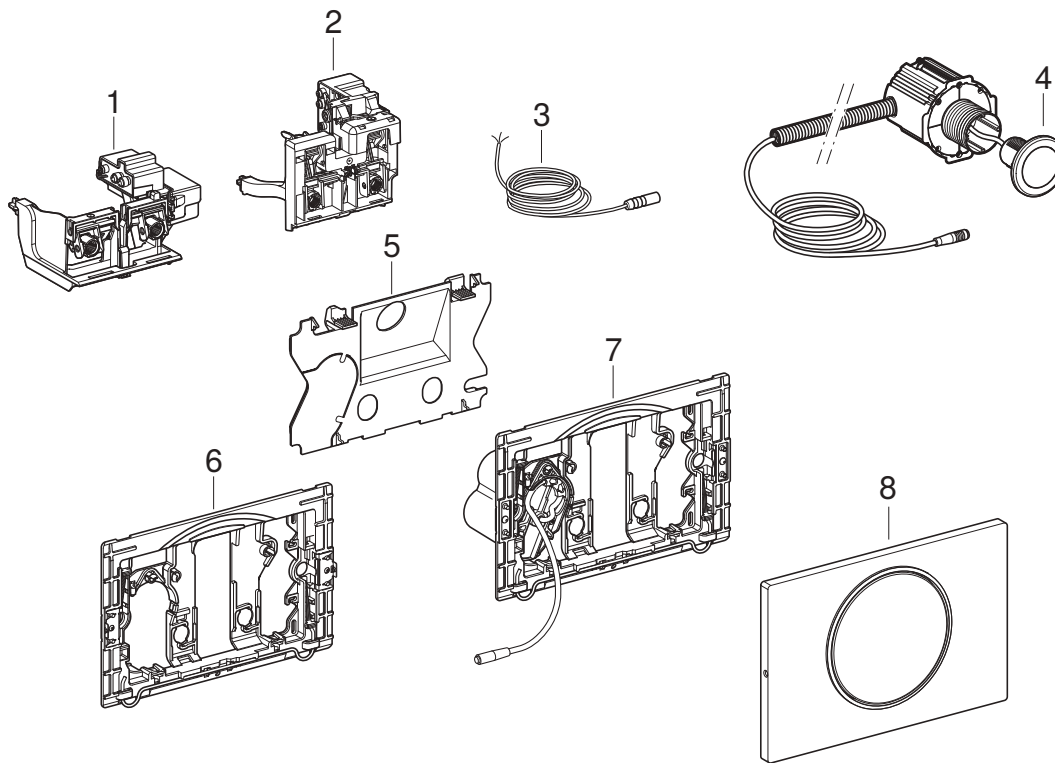
The Geberit WC flush control with electronic flush actuation, mains or battery operation, for external push button, for pull-down rail or with infrared button, is intended for flush actuation with Geberit Sigma or Omega concealed cisterns.

Safety notes

- Only use original spare parts when making repairs.
- Do not modify the product or add any additional modules.
- FCC Caution: Any changes or modifications not expressly approved by the party responsible for compliance could void the user's authority to operate this equipment.

Product description

Structure



- 1 Lifting device for Geberit Sigma concealed cistern 12 cm
- 2 Lifting device for Geberit Omega concealed cistern 12 cm
- 3 Connection cable for external push button (for models with external push button or pull-down rail)
- 4 IR button with connection cable and installation set (for models with IR button)
- 5 Protection plate (for models with pull-down rail or battery operation)
- 6 Mounting frame (for models with pull-down rail)
- 7 Mounting frame with battery compartment (for models with battery operation)
- 8 Sigma10 actuator plate (for models with pull-down rail)

Technical data

	Mains operation	Battery operation ¹⁾
Nominal voltage	85–240 V AC	–
Mains frequency	50–60 Hz	–
Battery type	–	LR20
Operating voltage	12 V DC	3 V DC
Protection degree	IP45	IP45
Maximum power consumption	4 W	4 W
Power consumption in standby mode	0.15 W	0.15 W
Interval flush time, factory setting	5 s	5 s
Interval flush time, adjustment range	1–200 s	1–200 s
Interval flush, factory setting	24 h	24 h
Interval flush, adjustment range	1–168 h	1–168 h
Wireless technology	Bluetooth® Low Energy ²⁾	
Frequency range	2400–2483.5 MHz	
Maximum output power	4 dBm	

¹⁾ Battery service life: approx. 2 years or 50,000 flushes

²⁾ The Bluetooth® brand and its logos are the property of Bluetooth SIG, Inc. and are used under licence by Geberit.

Simplified EU declaration of conformity

Geberit International AG hereby declares that the radio equipment type of the Geberit WC flush control with electronic flush actuation, mains or battery operation, for external push buttons, for pull-down rails or with infrared buttons, is compliant with EU Directive 2014/53/EU.

The full text of the EU declaration of conformity is available at the following Internet address:
<https://doc.geberit.com/971249000.pdf>.

Simplified UK declaration of conformity

Geberit International AG hereby declares that the radio equipment type of the Geberit WC flush control with electronic flush actuation, mains or battery operation, for external push buttons, for pull-down rails or with infrared buttons, is compliant with the Radio Equipment Regulations 2017.

The full text of the UK declaration of conformity is available at the following Internet address:
<https://doc.geberit.com/971250000.pdf>.

FCC Declaration of Conformity

This equipment has been tested and found to comply with the limits for a Class B digital device, pursuant to Part 15 of the FCC Rules. These limits are designed to provide reasonable protection against harmful interference in a residential installation. This equipment generates uses and can radiate radio frequency energy and, if not installed and used in accordance with the instructions, may cause harmful interference to radio communications. However, there is no guarantee that interference will not occur in a particular installation. If this equipment does cause harmful interference to radio or television reception, which can be determined by turning the equipment off and on, the user is encouraged to try to correct the interference by one or more of the following measures:

- Reorient or relocate the receiving antenna.
- Increase the separation between the equipment and receiver.
- Connect the equipment into an outlet on a circuit different from that to which the receiver is connected.

EN

- Consult the dealer or an experienced radio/TV technician for help.

This device complies with Part 15 of the FCC Rules. Operation is subject to the following two conditions: (1) This device may not cause harmful interference, and (2) this device must accept any interference received, including interference that may cause undesired operation.

Operation

Geberit Apps

Various Geberit apps are available for operation, settings and maintenance. The apps communicate with the device via a Bluetooth® interface.


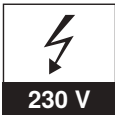
The Geberit apps are available free of charge for Android and iOS smartphones in the respective App Stores.

Establish connection with device

- ▶ Scan the QR code and follow the instructions on the landing page.


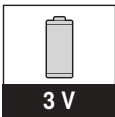
Geberit Apps →

Sigma 12 cm




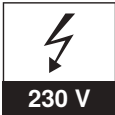
<https://gbrt.io/dsvF90C>

3 V



<https://gbrt.io/dsvF90D>

Omega 12 cm

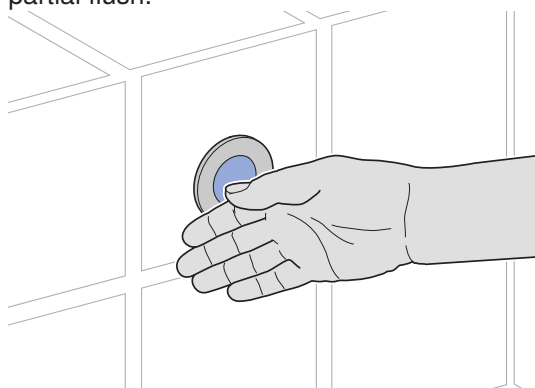


<https://gbrt.io/dsvF904>

Actuate a flush

With infrared button

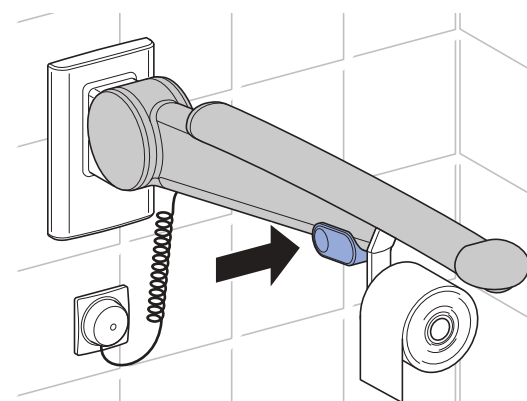
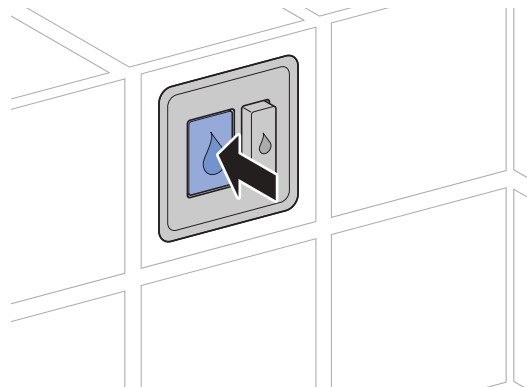
- ▶ To actuate a flush, hold your hand in front of the infrared button. Place your hand in the detection range for approx. 0.5–1 second for a full flush and for approx. 1–2 seconds for a partial flush.



For testing purposes, a flush can also be actuated with a Geberit app.

With external push button or pull-down rail

- ▶ To actuate a flush, press the partial flush volume button, the full flush volume button or the button on the pull-down rail.



For testing purposes, a flush can also be actuated with a Geberit app.

Troubleshooting

Malfunction	Cause	Rectification
Water is running continuously into the WC ceramic appliance.	Software fault	<ul style="list-style-type: none"> ▶ Interrupt the power supply (mains fuse) for 10 seconds. ▶ Restart the WC flush control using the Geberit app.
	Flat gasket for flush valve inside cistern defective	▶ Replace flat gasket.
	Fill valve in cistern defective	▶ Replace fill valve.
WC ceramic appliance not being flushed out properly.	Flush volumes set incorrectly	<ul style="list-style-type: none"> ▶ Set the full and partial flush volume on the flush valve. ▶ Set the full flush volume with the Geberit app.
	WC ceramic appliance blocked with limescale	▶ Descale the WC ceramic appliance.
Flush cannot be actuated.	Software fault	<ul style="list-style-type: none"> ▶ Interrupt the power supply (mains fuse) for 10 seconds. ▶ Restart the WC flush control using the Geberit app.
	Power failure	▶ Check the power supply (mains fuse).
	Batteries flat ¹⁾	▶ Replace the batteries. → See operation manual 970.771.00.0.
	External button, button on the pull-down rail or IR button defective	<ul style="list-style-type: none"> ▶ Check the connection cable to the push button. ▶ Replace push button.
	Lifting device defective	▶ Replace the lifting device. → See "Replacing the lifting device", page 24.

¹⁾ The state of battery charge can be checked using a Geberit app.

Structure of Maintenance chapter

The accompanying illustration sequences must be followed while carrying out the instructions provided in this chapter. Each set of instructions refers to the accompanying illustration sequence.

Maintenance performed by the operator

The batteries can be replaced by the operator. → See operation manual 970.771.00.0.

Maintenance performed by skilled persons

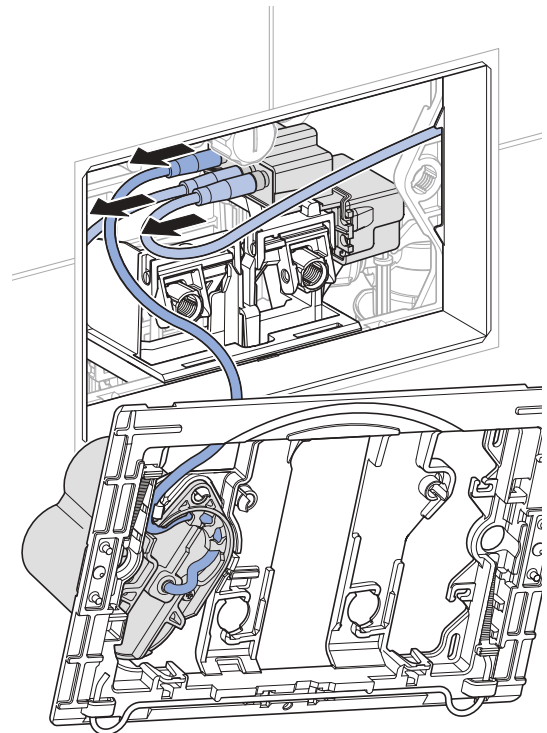
The maintenance work described in the following chapters may only be performed by skilled persons.

Replacing the lifting device

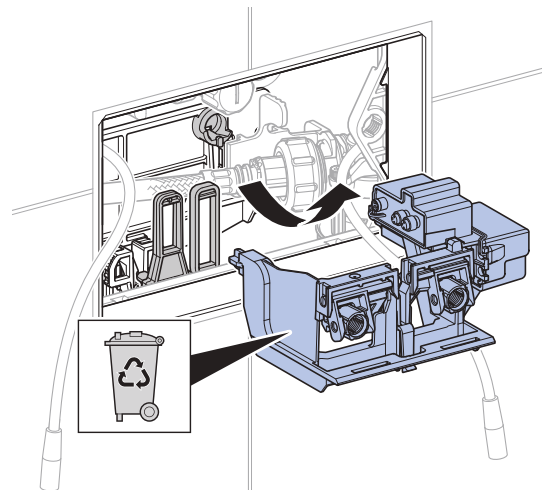
These instructions refer to the Geberit Sigma concealed cistern 12 cm. It also applies analogously to the Geberit Omega concealed cistern 12 cm.

1 Demount the mounting frame. → See figure sequence **1**, page 443.

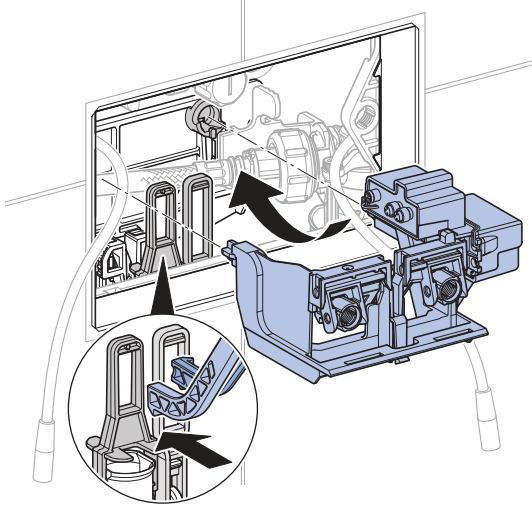
2 Disconnect all cables.



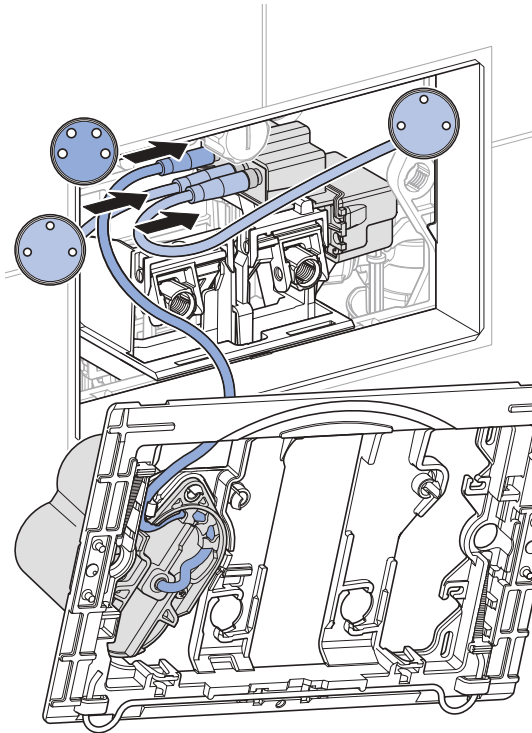
3 Remove the lifting device and dispose of it appropriately.



4 Mount the new lifting device.



5 Plug in all cables.



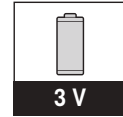
6 If required, install the Geberit app and make a note of the pairing secret for the new lifting device.

Sigma 12 cm



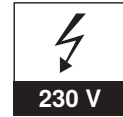
<https://gbrt.io/dsvF90C>

Geberit Apps →

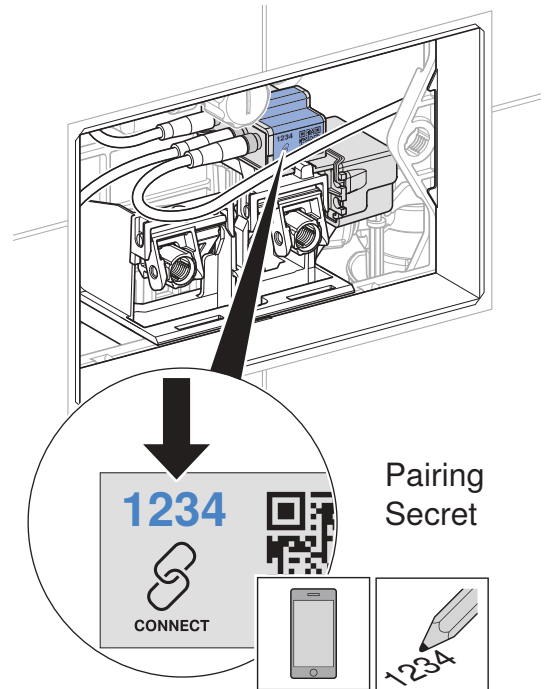


<https://gbrt.io/dsvF90D>

Omega 12 cm



<https://gbrt.io/dsvF904>

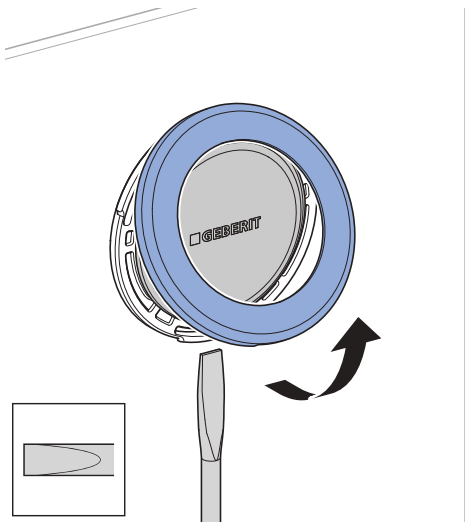


7 Mount the mounting frame. → See figure sequence **2**, page 444.

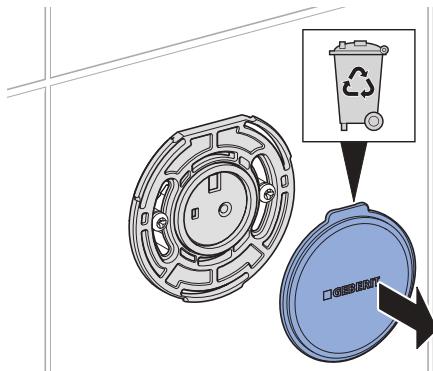
8 Test function. → See "Actuate a flush", page 22.

Replace the IR window

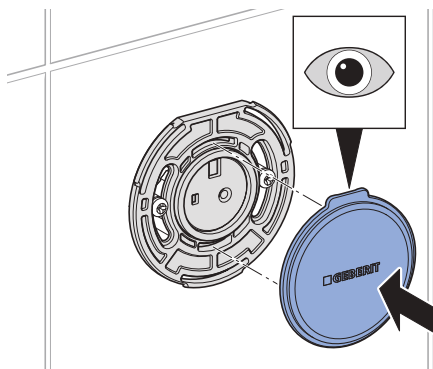
1 Detach the collar.



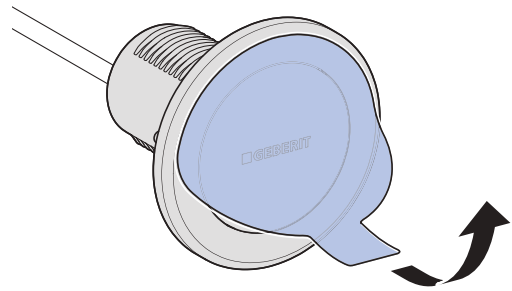
2 Detach and dispose of the IR window.



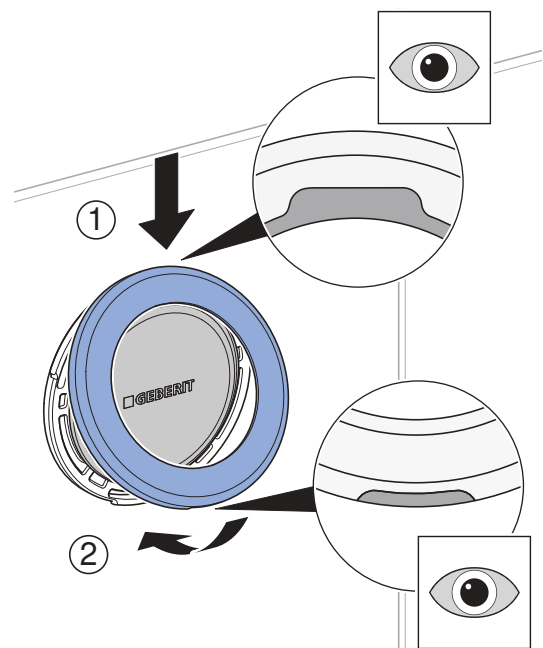
3 Insert new IR window.



4 Remove the protective foil.



5 Put the collar in place.



6 Interrupt the power supply (mains fuse) for 10 seconds.

✓ IR sensor calibrates itself to the new IR window and measures the environment.

7 Test function. → See "Actuate a flush", page 22.

Make settings with the Geberit App

After connecting a Geberit App to the device, the following functions and settings are available:

- Operation:
 - Flushing: Actuating a full or partial flush
 - Cleaning: Suppressing the flush actuation for a few minutes
- Setting parameters and functions → See Table 1: 'Settings'
- Displaying device information such as the battery charge status or firmware version → See Table 2: 'Information'
- Displaying statistical values for use → See Table 2: 'Information'
- Exporting device information and statistical values
- Displaying error messages
- Carrying out firmware updates
- Saving and transferring presettings

The settings can be saved in the Geberit App as presettings and transferred to other devices of the same type.

Table 1: Settings

Menu item	Description	Application	Value	Factory setting
Operation				
[Flush]	Actuates a partial or full flush.	• To carry out function tests on the lifting device	On/Off	–
Name and password				
[Name]	A name can be assigned for each device.	• To identify the device	–	–
[Password]	A password can be assigned for each device.	• To protect the device from unauthorised access	–	–
Commands				
[Block flush]	Flush actuation is blocked for 10 hours. The function can be stopped early. The function switches off automatically after 10 hours.	• To carry out maintenance work	On/Off	–

Menu item	Description	Application	Value	Factory setting
Functions				
[Interval flush]	Activate the interval flush <ul style="list-style-type: none"> • User-controlled: A flush is actuated at the end of the [flush interval], whereby the flush interval is restarted with every use. The flush time is determined by the [flush time] value. • Interval-controlled: A flush is actuated at the end of the [flush interval], regardless of the number of uses. The flush time is determined by the [flush time] value. • Difference flush: A flush is actuated at the end of the [flush interval], regardless of the number of uses. If flushes have already been performed within the [flush interval], the postflush only makes up the difference in [flush time]. 	<ul style="list-style-type: none"> • To fill the trap in the case of low user frequencies • To flush out standing water in the pipe (hygiene function – to prevent stagnation) 	[Off], [User-controlled], [Interval-controlled], [Difference flush]	[User-controlled]
	[Flush time]	–	1–200 s	5 s
	[Flush interval]	–	1–168 h	24 h
	[Flush volume] The flush volume for the interval flush is calculated from the [flush time] above and the [flush volume settings].	• Flush volume display	–	–
[Power-on flush]	A flush is actuated after switching on the mains voltage.	<ul style="list-style-type: none"> • To perform central flush actuation • To confirm a function 	On/Off	Off
[Flush volume setting]	[Full flush] This flush volume sets the time for opening the flush valve for a full flush. The specified flush volumes are reference values and depend on the WC ceramic appliance.	<ul style="list-style-type: none"> • Optimum flushing of the WC ceramic appliance • For the statistics function • To calculate the flush volume of the interval flush 	4.5 l 5 l 5.5 l 6 l 6.5 l	6 l
	[Partial flush (statistics)] The flush volume of the partial flush must be specified to calculate the water consumption. The flush volume of the partial flush can be set on the flush valve.	<ul style="list-style-type: none"> • For the statistics function • To calculate the flush volume of the interval flush 	1–5 l	2.5 l
	[Flow pressure (statistics)] The flow pressure in the supply pipe must be specified to calculate the water consumption.	<ul style="list-style-type: none"> • For the statistics function • To calculate the flush volume of the interval flush 	0.5–10 bar	3 bar

Menu item	Description	Application	Value	Factory setting
[Save as presetting]	The current settings are saved in the app, which means they can be transferred to other devices of the same type.	<ul style="list-style-type: none"> To commission several devices with the same settings 	–	–
[Restart end device]	The WC flush control is restarted.	<ul style="list-style-type: none"> To remedy malfunctions 	–	–
[Factory settings]	All functions are reset to factory settings.	<ul style="list-style-type: none"> To remedy malfunctions 	–	–

3 / 3

Table 2: Information

Geberit App menu item	Description
Information	
[Article number]	Indicates the article number of the WC flush control.
[Firmware version]	Indicates the firmware version of the control.
[Serial number]	Indicates the serial number of the control.
[Manufacturing date]	Indicates the manufacturing date of the control.
[Type of power supply]	Indicates the type of power supply (mains or battery).
[Battery]	Displays the battery capacity.
Statistics	
[Statistics]	Indicates various information such as the number of uses or water consumption in a desired time period.
Counters	
[Total number of days of operation]	Indicates the number of days of operation since commissioning.
[Number of days of operation since last power-on]	Indicates the number of days of operation since the last switch-on.
[Total number of uses]	Indicates the number of uses since commissioning.
[Number of uses since last power-on]	Indicates the number of uses since the last switch-on.
[Total number of flushes]	Indicates the number of flushes since commissioning.
[Flushes since last power-on]	Indicates the number of flushes since the last switch-on.
[Total number of manual flushes]	Indicates the number of manual flushes since commissioning.
[Manual flushes since last power-on]	Indicates the number of manual flushes since the last switch-on.
[Total number of full flushes]	Displays the number of full flushes since commissioning.
[Full flushes since last power-on]	Indicates the number of full flushes since the last switch-on.
[Total number of partial flushes]	Displays the number of partial flushes since commissioning.
[Partial flushes since last power-on]	Indicates the number of partial flushes since the last switch-on.
[Total number of interval flushes]	Indicates the number of interval flushes since commissioning.
[Interval flushes since last power-on]	Indicates the number of interval flushes since the last switch-on.

Constituents

This product meets the requirements of Directive 2011/65/EU (RoHS) (restriction of the use of certain hazardous substances in electrical and electronic equipment).

Disposal of waste electrical and electronic equipment



The symbol of the crossed-out wheeled bin means that waste electrical and electronic equipment (WEEE) must be disposed of separately and not with other non-recyclable waste. End users are legally obliged to return old equipment to public waste disposal authorities, distributors, or Geberit for proper disposal. Many distributors of electrical and electronic equipment are obliged to take back WEEE free of charge. Contact the responsible sales or service company to return the WEEE to Geberit.

Used batteries and accumulators that are not enclosed within the old equipment, as well as lamps that can be removed from the old equipment in a non-destructive manner, must be separated from the old equipment before being handed over to a disposal point.

If personal data is stored on the old equipment, end users themselves are responsible for deleting it before handing it over to a disposal point.

Sécurité

Au sujet de ce document

Le présent document s'applique pour la maintenance correcte de la commande de WC Geberit à déclenchement du rinçage électronique, alimentation sur secteur ou par pile, pour bouton externe, pour barre de relevage ou à touche infrarouge.

Ce document s'applique au modèle de cette commande de WC doté d'une interface Bluetooth®. La plaque signalétique de cette commande de WC comporte la mention « DGWC-03-A » ou « DGWC-03-B » et le logo Geberit Connect.

Clientèle visée

Ce produit ne doit être entretenu et réparé que par des personnes qualifiées. On entend par personne qualifiée, une personne qui, en raison de ses connaissances techniques, de sa formation et/ou de son expérience, est en mesure d'identifier des risques et d'éviter les dangers survenant lors de l'utilisation du produit.

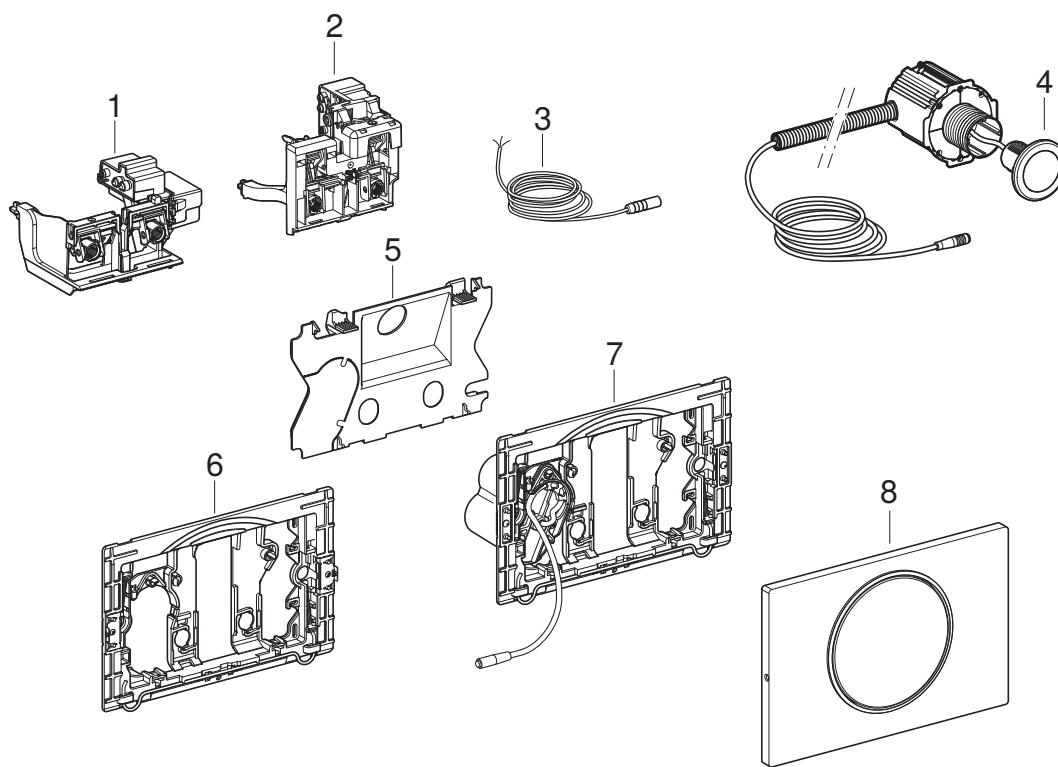
Utilisation conforme

La commande de WC Geberit à déclenchement électronique du rinçage, alimentation sur secteur ou par pile, pour bouton externe, pour barre de relevage ou à touche infrarouge est destinée au déclenchement du rinçage des réservoirs à encastrer Geberit Sigma ou Omega.

Consignes de sécurité

- N'utiliser que des pièces détachées d'origine pour les réparations.
- N'effectuer aucune modification ou installation complémentaire sur le produit.

Structure



- 1 Élévateur pour réservoir à encastrer Geberit Sigma 12 cm
- 2 Élévateur pour réservoir à encastrer Geberit Omega 12 cm
- 3 Câble de raccordement pour bouton externe (sur les modèles pour bouton externe ou barre de relevage)
- 4 Touche infrarouge avec câble de raccordement et kit d'installation (sur les modèles avec touche infrarouge)
- 5 Plaque de protection (sur les modèles pour barre de relevage ou alimentation par pile)
- 6 Cadre de fixation (sur les modèles pour barre de relevage)
- 7 Cadre de fixation avec boîtier pour piles (sur les modèles avec alimentation par pile)
- 8 Plaque de déclenchement Sigma10 (sur les modèles pour barre de relevage)

Caractéristiques techniques

	Alimentation sur secteur	Alimentation par pile ¹⁾
Tension nominale	85–240 V c.a.	–
Fréquence du réseau	50–60 Hz	–
Type de pile	–	LR20
Tension de fonctionnement	12 V DC	3 V DC
Degré de protection	IP45	IP45
Puissance absorbée maximale	4 W	4 W
Puissance absorbée en veille	0,15 W	0,15 W
Temps du rinçage intermittent, réglage d'usine	5 s	5 s
Temps du rinçage intermittent, plage de réglage	1-200 s	1-200 s
Rinçage intermittent, réglage d'usine	24 h	24 h
Rinçage intermittent, plage de réglage	1–168 h	1–168 h
Technologie radio	Bluetooth® Low Energy ²⁾	
Plage de fréquence	2400–2483,5 MHz	
Puissance de sortie maximale	4 dBm	

¹⁾ Durée de vie de la pile : environ 2 ans ou 50.000 rinçages

²⁾ La marque Bluetooth® et ses logos sont la propriété de Bluetooth SIG, Inc. et sont utilisés par Geberit sous licence.

Déclaration de conformité UE simplifiée

Geberit International AG déclare par la présente que le type d'équipement radio de la commande de WC Geberit à déclenchement électronique du rinçage, alimentation sur secteur ou par pile, pour bouton externe, pour barre de relevage ou à touche infrarouge est conforme à la directive 2014/53/UE.

Le texte intégral de la déclaration de conformité UE peut être consulté sur le site :
<https://doc.geberit.com/971249000.pdf>.

Les applis Geberit

Diverses applis de Geberit sont disponibles pour l'utilisation, les réglages et la maintenance. Les applis communiquent via une interface Bluetooth® avec l'appareil.

Les applis Geberit sont disponibles gratuitement pour les smartphones Android et iOS dans l'App Store correspondant.

Établir la liaison avec l'appareil

- ▶ Scanner le code QR et suivre les instructions sur la page d'accueil.

Sigma 12 cm



<https://gbrt.io/dsvF90C>

Geberit
Apps



<https://gbrt.io/dsvF90D>

Omega 12 cm

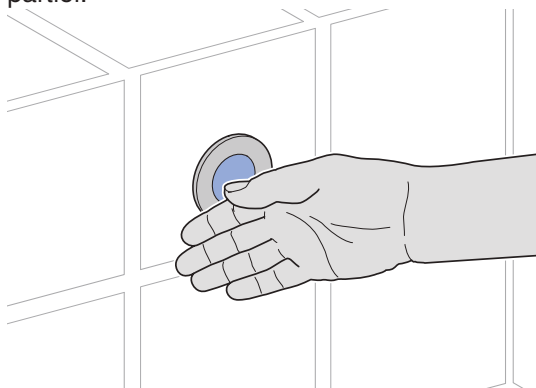


<https://gbrt.io/dsvF904>

Déclencher un rinçage

Avec la touche infrarouge

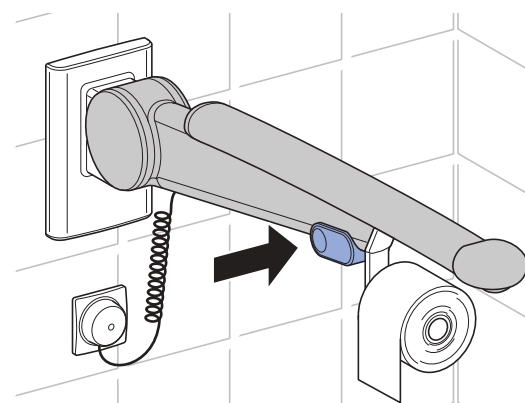
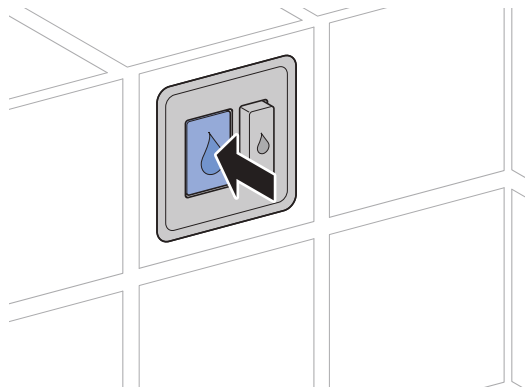
- Pour déclencher un rinçage, placer la main devant la touche infrarouge. Maintenir la main dans la zone de détection pendant environ 0,5 à 1 seconde pour un rinçage complet et 1 à 2 secondes pour un rinçage partiel.



Pour tester l'appareil, le rinçage peut également être déclenché à l'aide de l'application Geberit.

Avec le bouton externe ou la barre de relevage

- Pour déclencher un rinçage, appuyer sur la touche quantité partielle, la touche quantité totale ou la touche de la barre de relevage.



Pour tester l'appareil, le rinçage peut également être déclenché à l'aide de l'application Geberit.

Dépannage

Dérangement	Cause	Dépannage
De l'eau s'écoule en continu dans la cuvette de WC.	Défaut de logiciel	<ul style="list-style-type: none"> ▶ Couper l'alimentation électrique (fusible) pendant 10 secondes. ▶ Redémarrer la commande de WC avec l'application Geberit .
	Le joint d'étanchéité plat de la cloche dans le réservoir est défectueux	▶ Remplacer le joint plat.
	Le robinet flotteur du réservoir est défectueux	▶ Remplacer le robinet flotteur.
Le rinçage de la cuvette de WC n'est pas satisfaisant.	Volumes de chasse mal réglés	<ul style="list-style-type: none"> ▶ Régler le volume de rinçage complet ou partiel sur le mécanisme de chasse. ▶ Régler le volume de rinçage complet à l'aide de l'application Geberit.
	Cuvette de WC entartrée	▶ Détartrer la cuvette de WC.
Impossible de déclencher le rinçage.	Défaut de logiciel	<ul style="list-style-type: none"> ▶ Couper l'alimentation électrique (fusible) pendant 10 secondes. ▶ Redémarrer la commande de WC avec l'application Geberit .
	Panne de courant	▶ Contrôler l'alimentation électrique (fusible).
	Piles vides ¹⁾	▶ Remplacer les piles. → Voir le manuel d'utilisation 970.771.00.0.
	Contacteur externe, bouton sur la barre de relevage ou touche infrarouge défectueux	<ul style="list-style-type: none"> ▶ Contrôler le raccordement par câble du bouton. ▶ Remplacer le bouton.
	Élévateur défectueux	▶ Remplacer l'élévateur. → Voir « Remplacer l'élévateur », page 37.

¹⁾ Le niveau de charge des piles peut être relevé à l'aide d'une application Geberit.

Maintenance

Structure du chapitre Maintenance

Les instructions figurant dans ce chapitre doivent être suivies en même temps que les séquences illustrées correspondantes en annexe. Les instructions renvoient à la séquence illustrée correspondante.

Maintenance effectuée par l'exploitant

Les piles peuvent être remplacées par l'exploitant.
→ Voir le manuel d'utilisation 970.771.00.0.

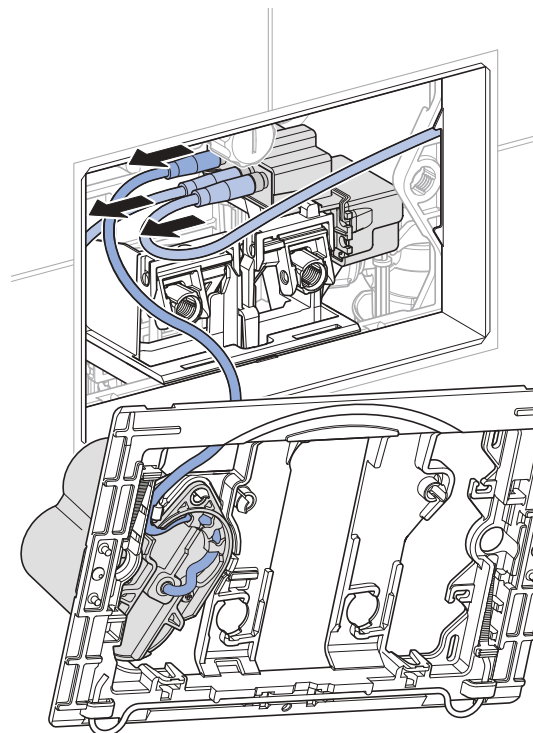
Maintenance par une personne qualifiée

Les travaux de maintenance énumérés dans les chapitres suivants doivent uniquement être réalisés par une personne qualifiée.

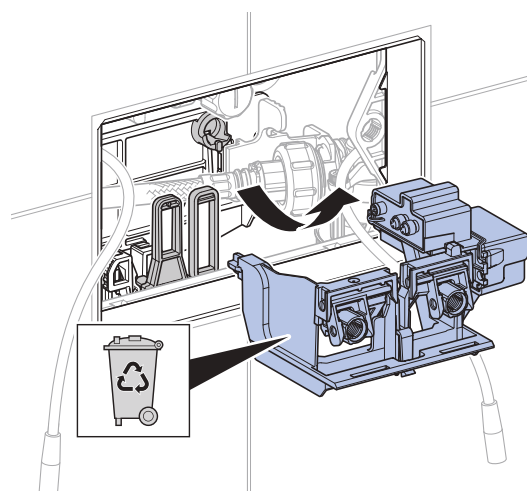
Remplacer l'élévateur

Cette instruction montre le réservoir à encastrer Geberit Sigma 12 cm. Elle s'applique par analogie au réservoir à encastrer Geberit Omega 12 cm.

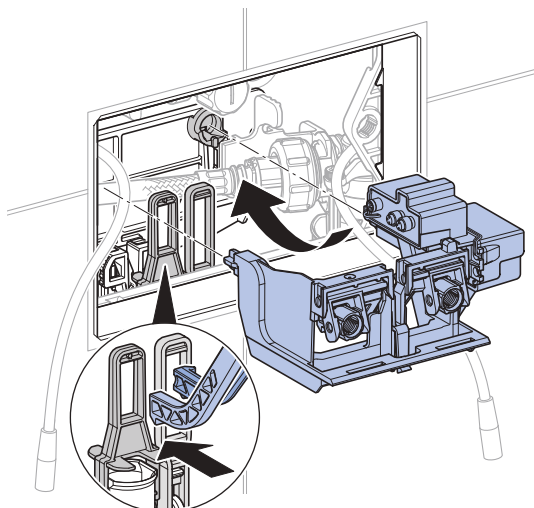
- 1** Démonter le cadre de fixation. → Voir séquence illustrée **1**, page 443.
- 2** Débrancher tous les câbles.



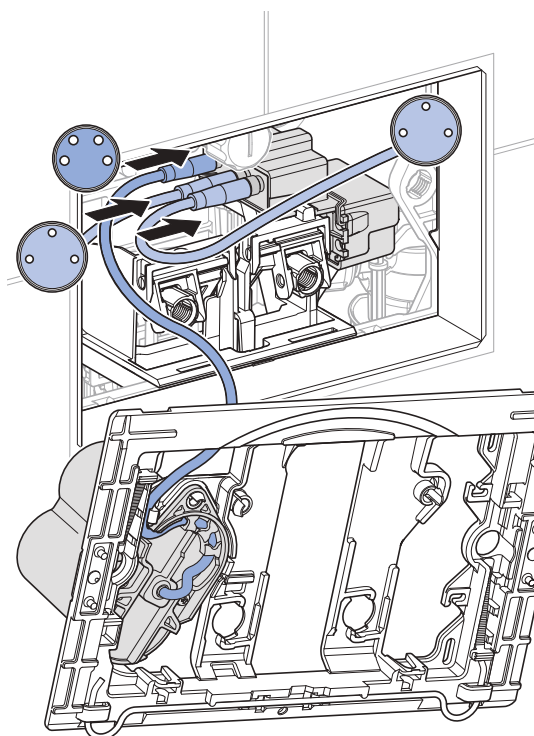
- 3** Enlever l'élévateur et l'éliminer de manière appropriée.



4 Monter le nouvel élévateur.

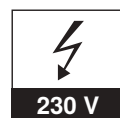


5 Brancher tous les câbles.



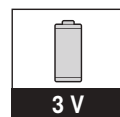
6 Si nécessaire, installer l'application Geberit et noter le Pairing Secret du nouvel élévateur.

Sigma 12 cm



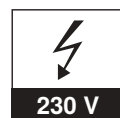
<https://gbrt.io/dsvF90C>

Geberit
Apps →

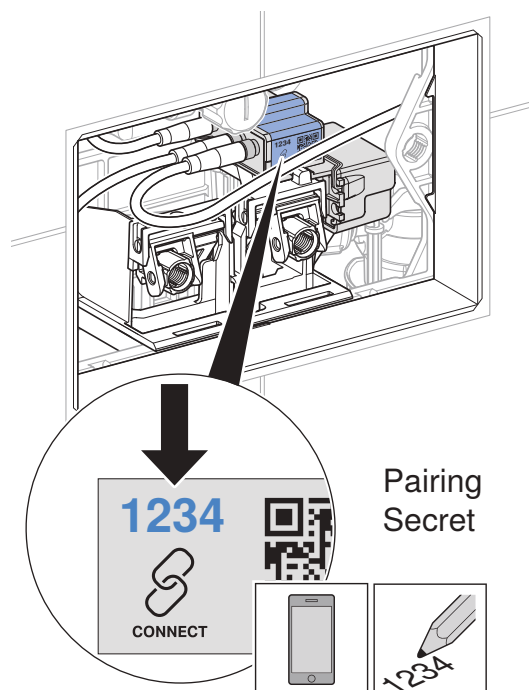


<https://gbrt.io/dsvF90D>

Omega 12 cm



<https://gbrt.io/dsvF904>

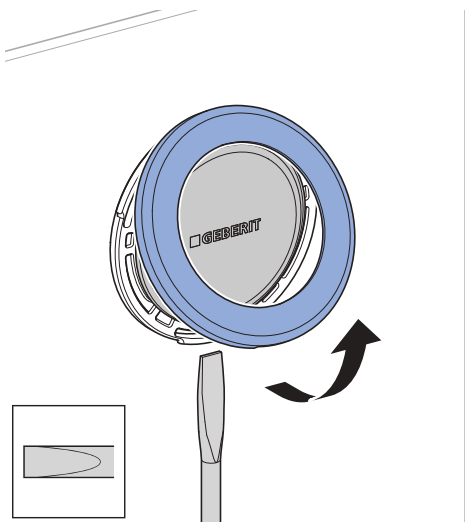


7 Monter le cadre de fixation. → Voir séquence illustrée **2**, page 444.

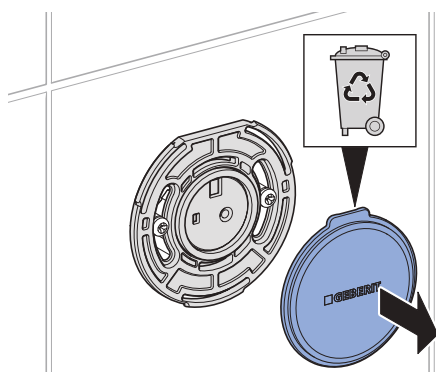
8 Vérifier le fonctionnement. → Voir « Déclencher un rinçage », page 35.

Remplacer la fenêtre à infrarouge

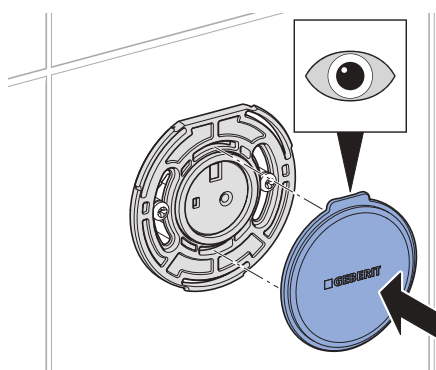
1 Retirer la rosace.



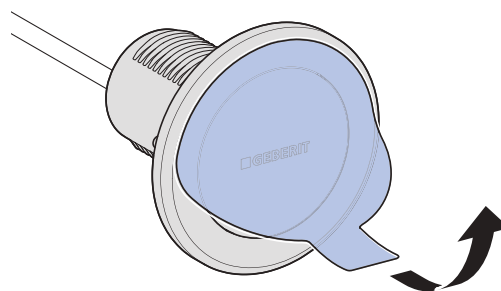
2 Retirer la fenêtre à infrarouge et l'éliminer.



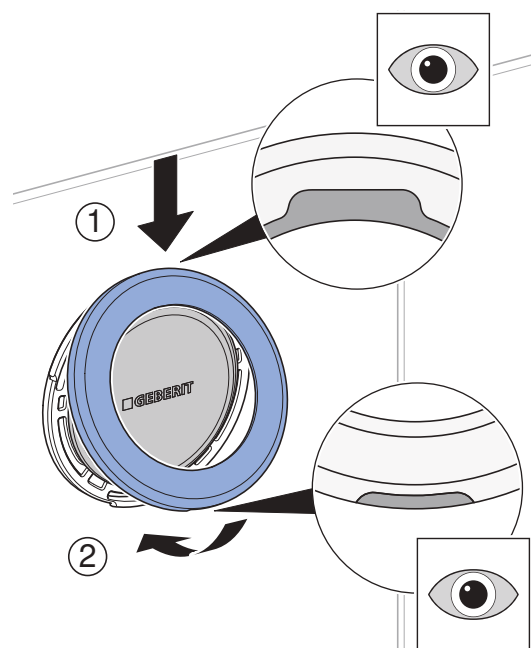
3 Mettre en place la nouvelle fenêtre à infrarouge.



4 Retirer le film de protection.



5 Poser la rosace.



6 Couper l'alimentation électrique (fusible) pendant 10 secondes.

- ✓ Le capteur infrarouge se calibre sur la nouvelle fenêtre à infrarouge et mesure l'environnement.

7 Vérifier le fonctionnement. → Voir « Déclencher un rinçage », page 35.

Procéder aux réglages au moyen de l'appli Geberit

Les fonctions et réglages suivants sont disponibles après l'établissement de la connexion entre une application Geberit et l'appareil :

- Utilisation :
 - Rinçage : Déclenchement d'un rinçage complet ou partiel
 - Nettoyage : Désactiver le déclenchement du rinçage pendant quelques minutes
- Réglage des paramètres et fonctions → voir tableau 1 : « Réglages »
- Affichage d'informations concernant l'appareil, par exemple, la capacité de la pile ou la version du microprogramme, → voir tableau 2 : « Informations »
- Affichage de valeurs statistiques sur l'utilisation → voir tableau 2 : « Informations »
- Exportation d'informations concernant l'appareil et de valeurs statistiques
- Affichage de messages d'erreur
- Exécution de mises à jour du microprogramme
- Enregistrer et transmettre des préreglages

Les réglages peuvent être enregistrés dans l'application Geberit sous forme de préreglages et être transférés sur d'autres appareils de même type.

Tableau 1: Réglages

Point de menu	Description	Application	Valeur	Réglage d'usine
Utilisation				
[Rinçage]	Déclenche un rinçage partiel ou complet.	• Pour le test de fonctionnement de l'élévateur	Marche/Arrêt	–
Nom et mot de passe				
[Nom]	Un nom peut être attribué à chaque appareil.	• Pour identifier l'appareil	–	–
[Mot de passe]	Un mot de passe peut être attribué à chaque appareil.	• Pour protéger l'appareil contre tout accès non autorisé	–	–
Commandes				
[Bloquer le rinçage]	Le déclenchement du rinçage est bloqué pendant 10 heures. La fonction peut être arrêtée prématurément. La fonction s'arrête automatiquement au bout de 10 heures.	• Pour exécuter des travaux de maintenance	Marche/Arrêt	–

Point de menu	Description	Application	Valeur	Réglage d'usine
Fonctions				
[Rinçage intermittent]	Activer le rinçage intermittent <ul style="list-style-type: none"> • Commandé par l'utilisateur : un rinçage est déclenché à la fin de l'[intervalle de rinçage], l'intervalle de rinçage étant réinitialisé à chaque utilisation. Le temps de rinçage est déterminé par la valeur [Temps de rinçage]. • Piloté par intervalles : un rinçage est déclenché à la fin de l'[intervalle de rinçage], indépendamment de l'utilisation. Le temps de rinçage est déterminé par la valeur [Temps de rinçage]. • Rinçage différentiel : un rinçage est déclenché à la fin de l'[intervalle de rinçage], indépendamment de l'utilisation. Si des rinçages ont déjà été réalisés pendant l'[intervalle de rinçage], le post-rinçage n'est déclenché que pendant la différence par rapport au [temps de rinçage]. 	<ul style="list-style-type: none"> • Pour le remplissage du siphon en cas de faibles fréquences d'utilisation • Pour évacuer l'eau stagnante dans la conduite (fonction hygiénique, éviter la stagnation) 	[Arrêt], [commandé par l'utilisateur], [commandé par intervalles], [rinçage différentiel]	[Commandé par l'utilisateur]
	[Temps de rinçage]	–	1-200 s	5 s
	[Intervalle de rinçage]	–	1–168 h	24 h
	[Volume de chasse] Le volume de chasse du rinçage intermittent est calculé à partir du [temps de rinçage] ci-dessus et des [réglages Volume de chasse].	• Indication du volume de chasse	–	–
[Rinçage à la mise sous tension]	Un rinçage est déclenché à l'activation de la tension secteur.	<ul style="list-style-type: none"> • Pour le déclenchement centralisé du rinçage • Pour confirmer le bon fonctionnement 	Marche/Arrêt	Arrêt

2 / 3

Point de menu	Description	Application	Valeur	Réglage d'usine
[Réglage du volume de chasse]	[Rinçage complet] Ce volume de chasse permet de régler le temps d'ouverture du mécanisme de chasse pour le rinçage complet. (Les volumes de chasse sont fournis à titre indicatif et dépendent de la cuvette de WC).	<ul style="list-style-type: none"> • Rinçage optimal de la cuvette de WC • Pour la fonction statistique • Pour calculer le volume de chasse du rinçage intermittent 	4,5 l 5 l 5,5 l 6 l 6,5 l	6 l
	[Rinçage partiel (statistiques)] Pour calculer la consommation d'eau, il convient d'indiquer le volume de chasse du rinçage partiel. Le volume de chasse du rinçage partiel peut être réglé sur le mécanisme de chasse.	<ul style="list-style-type: none"> • Pour la fonction statistique • Pour calculer le volume de chasse du rinçage intermittent 	1-5 l	2,5 l
	[Pression d'alimentation (statistique)] Pour calculer la consommation d'eau, il convient d'indiquer la pression d'alimentation dans la conduite d'alimentation.	<ul style="list-style-type: none"> • Pour la fonction statistique • Pour calculer le volume de chasse du rinçage intermittent 	0,5–10 bars	3 bar
[Enregistrer comme préréglage]	Les réglages actuels sont enregistrés dans l'application et peuvent être transmis à d'autres appareils de même type.	<ul style="list-style-type: none"> • Pour la mise en service de plusieurs appareils avec les mêmes réglages 	–	–
[Redémarrer l'appareil mobile]	La commande de WC redémarre.	<ul style="list-style-type: none"> • Pour l'élimination de dysfonctionnements 	–	–
[Réglages d'usine]	Toutes les fonctions sont réinitialisées aux réglages d'usine.	<ul style="list-style-type: none"> • Pour l'élimination de dysfonctionnements 	–	–

Tableau 2: Information

Point de menu Application Geberit	Description
Informations	
[Numéro de référence]	Indique le numéro de référence de la commande de WC.
[Version du microprogramme]	Indique la version du microprogramme de la commande.
[Numéro de série]	Indique le numéro de série de la commande.
[Date de fabrication]	Indique la date de fabrication de la commande.
[Type d'alimentation]	Indique le type d'alimentation (pile ou secteur).
[Pile]	Indique la capacité de la pile.
Statistiques	
[Statistiques]	Indique différentes informations telles que le nombre d'utilisations ou la consommation d'eau dans la période de temps souhaitée.
Compteurs	
[Total des jours de fonctionnement]	Indique le nombre de jours d'utilisation depuis la mise en service.
[Jours d'utilisation depuis la dernière mise en marche]	Indique le nombre de jours d'utilisation depuis la dernière mise en marche.
[Total des utilisations]	Indique le nombre d'utilisations depuis la mise en service.
[Utilisations depuis la dernière mise en marche]	Indique le nombre d'utilisations depuis la dernière mise en marche.
[Total des rinçages]	Indique le nombre de rinçages depuis la mise en service.
[Rinçages depuis la dernière mise en marche]	Indique le nombre de rinçages depuis la dernière mise en marche.
[Total des rinçages manuels]	Indique le nombre de rinçages manuels depuis la mise en service.
[Rinçages manuels depuis la dernière mise en marche]	Indique le nombre de rinçages manuels depuis la dernière mise en marche.
[Total des rinçages complets]	Indique le nombre de rinçages complets depuis la mise en service.
[Rinçages complets depuis la dernière mise en marche]	Indique le nombre de rinçages complets depuis la dernière mise en marche.
[Total des rinçages partiels]	Indique le nombre de rinçages partiels depuis la mise en service.
[Rinçages partiels depuis la dernière mise en marche]	Indique le nombre de rinçages partiels depuis la dernière mise en marche.
[Total des rinçages intermittents]	Indique le nombre de rinçages intermittents depuis la mise en service.
[Rinçages intermittents depuis la dernière mise en marche]	Indique le nombre de rinçages intermittents depuis la dernière mise en marche.

Substances

Ce produit est conforme aux exigences de la directive 2011/65/UE (RoHS) (limitation de l'utilisation de certaines substances dangereuses dans les équipements électriques et électroniques).

Élimination des déchets d'équipements électriques et électroniques



Le symbole de la poubelle barrée signifie que les anciens appareils électriques et électroniques ne doivent pas être jetés avec les déchets non triés, mais être éliminés séparément des déchets ménagers. Les utilisateurs finaux sont tenus par la loi de retourner les appareils usagés aux organismes publics chargés de l'élimination des déchets, aux distributeurs ou à Geberit pour qu'ils soient éliminés de manière appropriée. De nombreux distributeurs sont tenus de reprendre gratuitement les appareils électriques et électroniques usagés. Pour un retour à Geberit, il convient de prendre contact avec la société de distribution ou de service compétente.

Les piles et accumulateurs usagés ainsi que les lampes accessibles doivent être retirés de l'appareil avant son dépôt en déchetterie ou centre d'élimination des déchets.

Si des données personnelles sont stockées dans l'appareil usagé, il incombe aux utilisateurs finaux de les effacer avant de l'éliminer.

Sicurezza

Informazioni sul presente documento

Il presente documento si applica alla manutenzione professionale del comando per WC Geberit con azionamento del risciacquo di tipo elettronico e funzionamento sia a rete sia a batteria, per tasto esterno, per impugnatura di sostegno ribaltabile o con tasto a raggi infrarossi.

Il presente documento si applica alla versione di questo comando per WC con interfaccia Bluetooth®. Questo comando per WC è contrassegnato sulla targhetta con la dicitura "DGWC-03-A" o "DGWC-03-B" e il logo Geberit Connect.

Gruppo target

La manutenzione e la riparazione di questo prodotto possono essere eseguite soltanto da persone addestrate. Una persona addestrata è una persona che, per la sua istruzione professionale, la sua formazione e/o la sua esperienza, è in grado di riconoscere i rischi ed evitare i pericoli derivanti dall'utilizzo del prodotto.

Utilizzo conforme

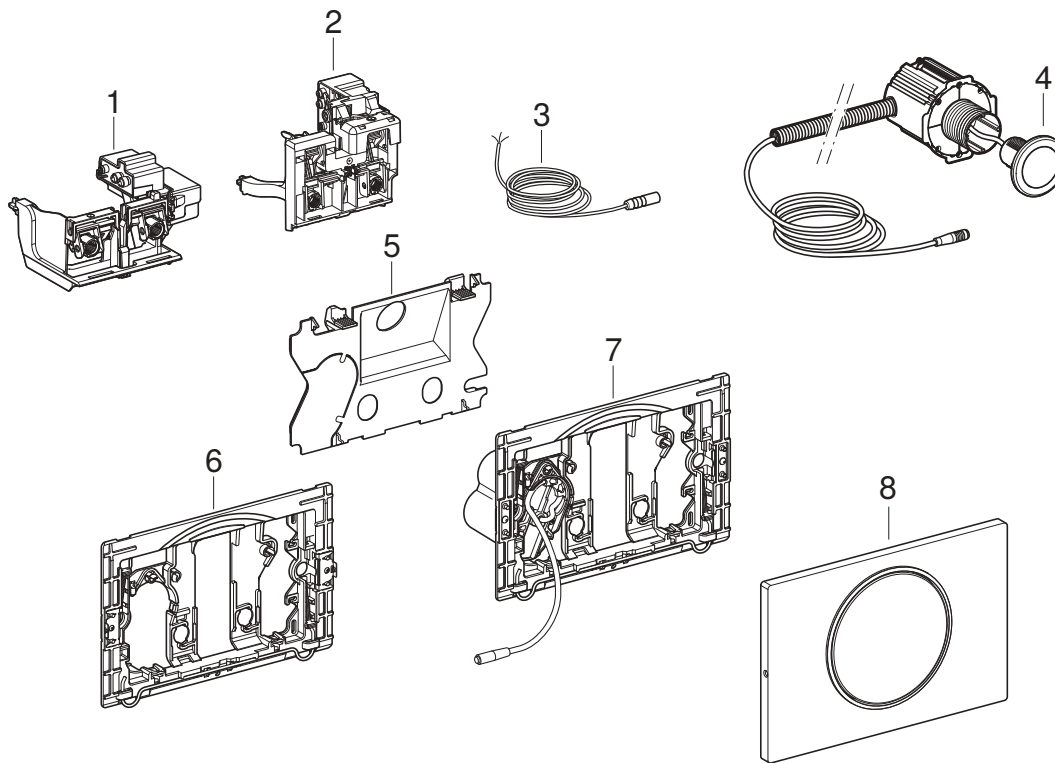
Il comando per WC Geberit con azionamento elettronico del risciacquo, funzionamento a rete o a batteria, per tasto esterno, per impugnatura di sostegno ribaltabile o con tasto a raggi infrarossi, è destinato all'azionamento del risciacquo con cassette di risciacquo da incasso Geberit Sigma o Omega.

Avvertenze di sicurezza

- Per la riparazione, utilizzare esclusivamente pezzi di ricambio originali.
- Non eseguire alcuna modifica o installazione aggiuntiva sul prodotto.

Descrizione del prodotto

Struttura



- 1 Dispositivo di sollevamento per cassetta di risciacquo da incasso Geberit Sigma 12 cm
- 2 Dispositivo di sollevamento per cassetta di risciacquo da incasso Geberit Omega 12 cm
- 3 Cavo di collegamento per tasto esterno (nel caso di modelli per tasto esterno o maniglia di sostegno ribaltabile)
- 4 Tasto a raggi infrarossi con cavo elettrico e kit per il montaggio grezzo (per i modelli con tasto a raggi infrarossi)
- 5 Placca di protezione (per i modelli con impugnatura di sostegno ribaltabile o funzionamento a batteria)
- 6 Telaio di fissaggio (per i modelli con impugnatura di sostegno ribaltabile)
- 7 Telaio di fissaggio con vano batteria (per i modelli con funzionamento a batteria)
- 8 Placca di comando Sigma10 (per i modelli con impugnatura di sostegno ribaltabile)

Dati tecnici

	Funzionamento a rete	Funzionamento a batteria ¹⁾
Tensione nominale	85–240 V CA	–
Frequenza di rete	50–60 Hz	–
Tipo di batteria	–	LR20
Tensione d'esercizio	12 V DC	3 V DC
Grado di protezione	IP45	IP45
Massima potenza assorbita	4 W	4 W
Potenza assorbita in standby	0,15 W	0,15 W
Impostazione predefinita tempo di risciacquo ad intervallo	5 s	5 s
Campo di regolazione tempo di risciacquo ad intervallo	1–200 s	1–200 s
Impostazione predefinita risciacquo ad intervallo	24 h	24 h
Campo di regolazione risciacquo ad intervallo	1–168 h	1–168 h
Tecnologia radio	Bluetooth® Low Energy ²⁾	
Campo di frequenza	2400–2483,5 MHz	
Massima potenza di uscita	4 dBm	

¹⁾ Durata della batteria: circa 2 anni o 50 000 lavaggi

²⁾ Il marchio Bluetooth® e i suoi loghi sono proprietà di Bluetooth SIG, Inc. e vengono utilizzati da Geberit sotto licenza.

Dichiarazione di conformità UE semplificata

Con la presente, Geberit International AG, dichiara che il tipo di apparecchiatura radio comando per WC Geberit con azionamento elettronico del risciacquo, funzionamento a rete o a batteria, per tasto esterno, per impugnatura di sostegno ribaltabile o con tasto a raggi infrarossi, soddisfa la direttiva 2014/53/UE.

Il testo completo della dichiarazione di conformità UE è disponibile al seguente indirizzo Internet:
<https://doc.geberit.com/971249000.pdf>.

Comando

App Geberit

Per il comando, le impostazioni e la manutenzione sono disponibili diverse app Geberit. Le app comunicano con l'apparecchio tramite un'interfaccia Bluetooth®.

Le app Geberit sono disponibili gratuitamente per smartphone Android e iOS nei relativi App Store.

Collegamento con l'apparecchio

- ▶ Scansionare il codice QR e attenersi alle istruzioni indicate sulla landing page.

Sigma 12 cm



<https://gbrt.io/dsvF90C>

Geberit
Apps



<https://gbrt.io/dsvF90D>

Omega 12 cm

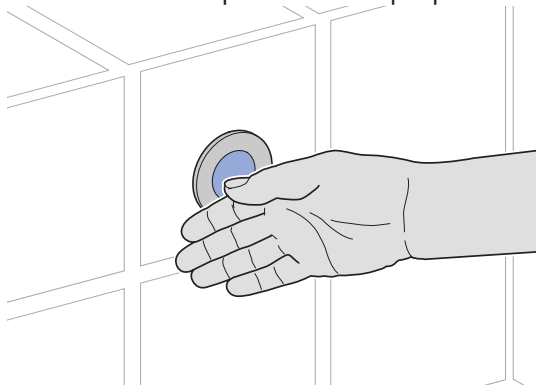


<https://gbrt.io/dsvF904>

Comando risciacquo

Con tasto a raggi infrarossi

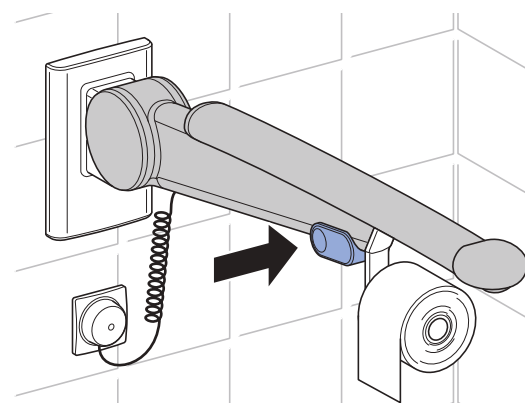
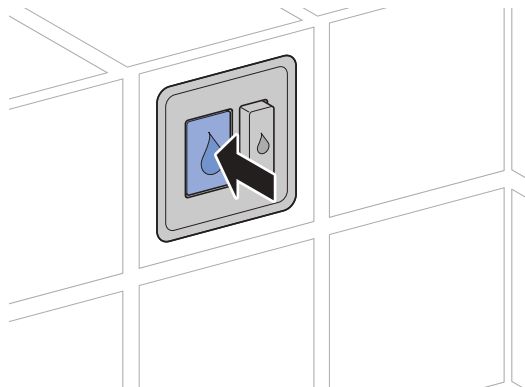
- ▶ Per attivare un risciacquo, tenere la mano davanti al tasto a raggi infrarossi. Tenere la mano nel campo rilevazione per circa 0,5–1 secondi per un risciacquo completo e per circa 1–2 secondi per un risciacquo parziale.



Può essere attivato un risciacquo per scopi di test anche tramite l'applicazione Geberit.

Con tasto esterno o impugnatura di sostegno ribaltabile

- ▶ Per attivare un risciacquo, premere il tasto parziale, il tasto completo o il tasto sull'impugnatura di sostegno ribaltabile.



Può essere attivato un risciacquo per scopi di test anche tramite l'applicazione Geberit.

Eliminazione dei malfunzionamenti

Malfunzionamento	Causa	Rimedio
L'acqua scorre continuamente nel vaso WC.	Guasto del software	<ul style="list-style-type: none"> ▶ Interrompere l'alimentazione elettrica (fusibile dell'abitazione) per 10 secondi. ▶ Riavviare il comando per WC con l'applicazione Geberit .
	La guarnizione piatta della campana di risciacquo nella cassetta di risciacquo è difettosa	▶ Sostituire la guarnizione piatta.
	Rubinetto a galleggiante nella cassetta di risciacquo difettoso	▶ Sostituire il rubinetto a galleggiante.
Risciacquo del vaso WC non soddisfacente.	Quantità di risciacquo regolate in modo errato	<ul style="list-style-type: none"> ▶ Impostare il risciacquo pieno e parziale sulla batteria di scarico. ▶ Impostare il risciacquo pieno con l'applicazione Geberit.
	Vaso WC calcificato	▶ Decalcificare il vaso WC.
Non è possibile attivare il risciacquo.	Guasto del software	<ul style="list-style-type: none"> ▶ Interrompere l'alimentazione elettrica (fusibile dell'abitazione) per 10 secondi. ▶ Riavviare il comando per WC con l'applicazione Geberit .
	Mancanza di corrente	▶ Verificare l'alimentazione elettrica (fusibile dell'abitazione).
	Batterie scariche ¹⁾	▶ Sostituire le batterie. → Vedere le istruzioni di funzionamento 970.771.00.0.
	Tasto esterno, tasto sull'impugnatura di sostegno ribaltabile o tasto a raggi infrarossi difettoso	<ul style="list-style-type: none"> ▶ Verificare il connettore del tasto. ▶ Sostituire il tasto.
	Dispositivo di sollevamento difettoso	▶ Sostituire il dispositivo di sollevamento. → Vedere "Sostituzione del dispositivo di sollevamento", pagina 51.

¹⁾ Lo stato di carica delle batterie può essere letto con un'applicazione Geberit.

Manutenzione

Struttura del capitolo manutenzione

Le istruzioni di comportamento indicate nel presente capitolo devono essere eseguite insieme alle sequenze di illustrazioni nell'allegato. Nell'istruzione di comportamento si rimanda alla sequenza di illustrazioni relativa.

Manutenzione da parte dell'operatore

Le batterie possono essere sostituite dall'operatore.
→ Vedere le istruzioni di funzionamento 970.771.00.0.

Manutenzione da parte di una persona addestrata

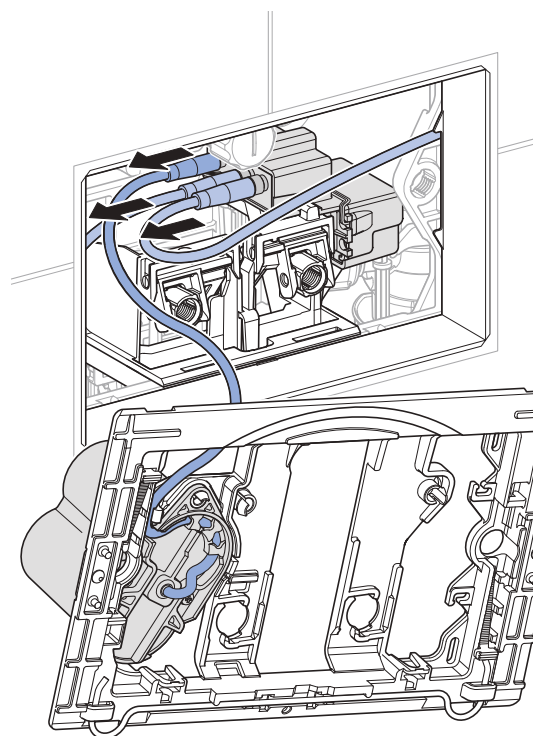
Gli interventi di assistenza descritti nei capitoli seguenti devono essere eseguiti esclusivamente da una persona addestrata.

Sostituzione del dispositivo di sollevamento

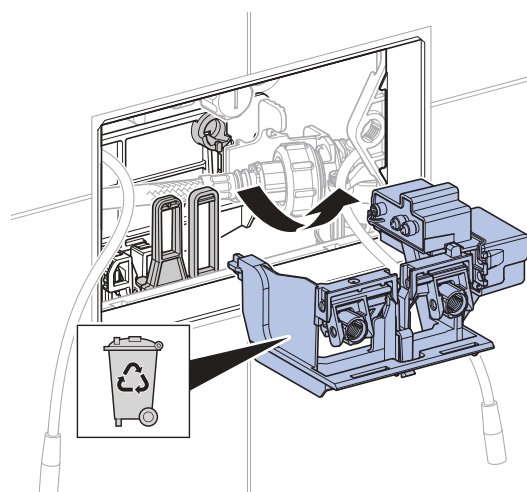
Questa istruzione di comportamento mostra la cassetta di risciacquo da incasso Geberit Sigma 12 cm. Si applica per analogia alla cassetta di risciacquo da incasso Geberit Omega 12 cm.

1 Smontare il telaio di fissaggio. → Vedere la sequenza di illustrazioni **1**, pagina 443.

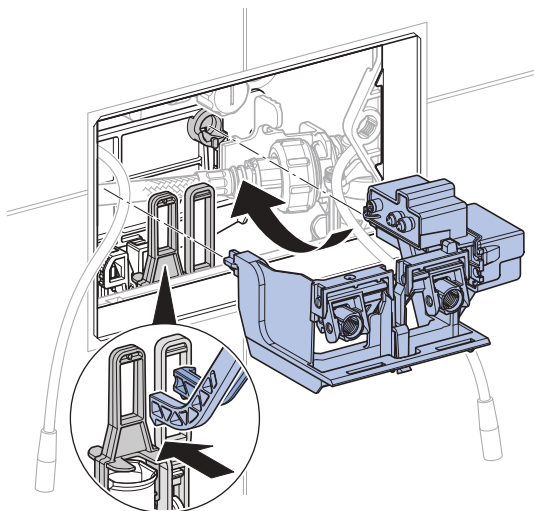
2 Staccare tutti i cavi.



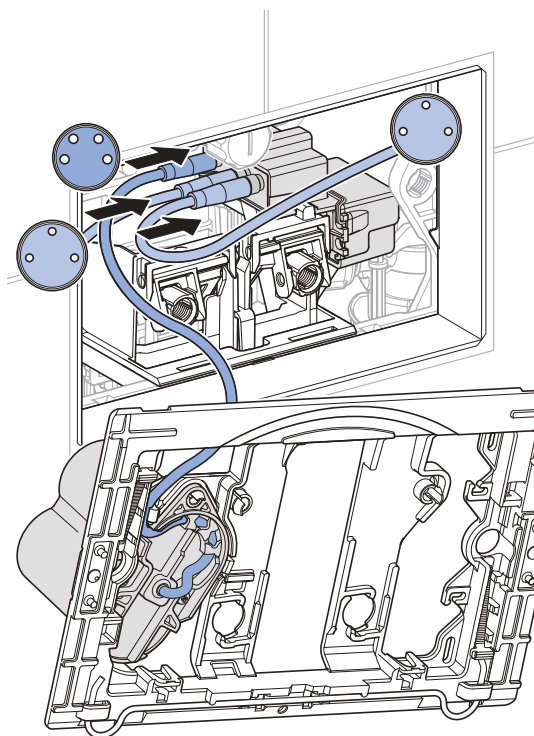
3 Rimuovere il dispositivo di sollevamento e smaltirlo a regola d'arte.



- 4** Montare il nuovo dispositivo di sollevamento.

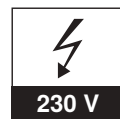


- 5** Inserire tutti i cavi.



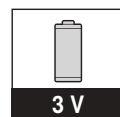
- 6** Se necessario, installare l'applicazione Geberit e annotare il Pairing Secret del nuovo dispositivo di sollevamento.

Sigma 12 cm



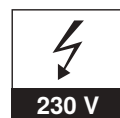
<https://gbrt.io/dsvF90C>

Geberit
Apps →

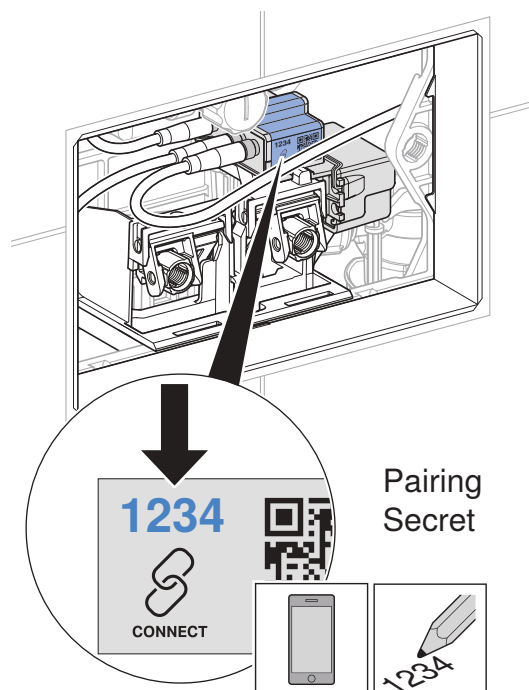


<https://gbrt.io/dsvF90D>

Omega 12 cm



<https://gbrt.io/dsvF904>

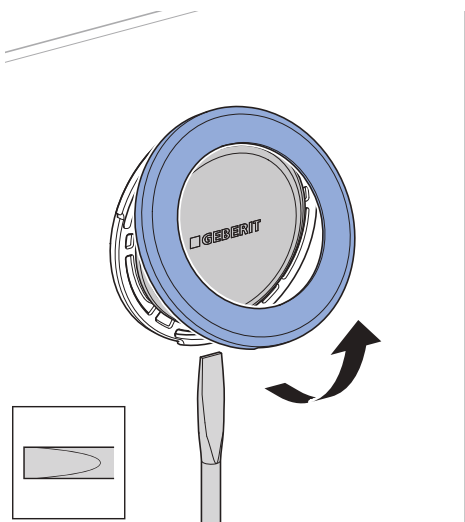


- 7** Montare il telaio di fissaggio. → Vedere la sequenza di illustrazioni **2**, pagina 444.

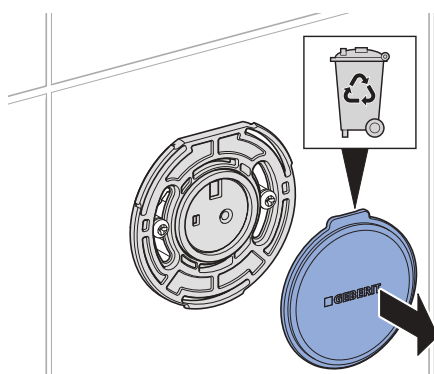
- 8** Controllare il funzionamento. → Vedere "Comando risciacquo", pagina 49.

Sostituzione della finestra ad infrarossi

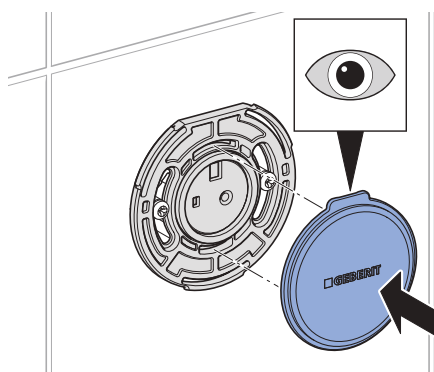
- 1** Rimuovere il rosone.



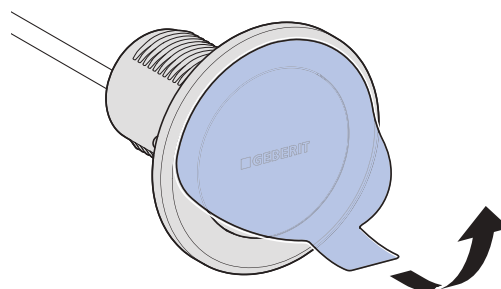
- 2** Rimuovere la finestra ad infrarossi e smaltirla.



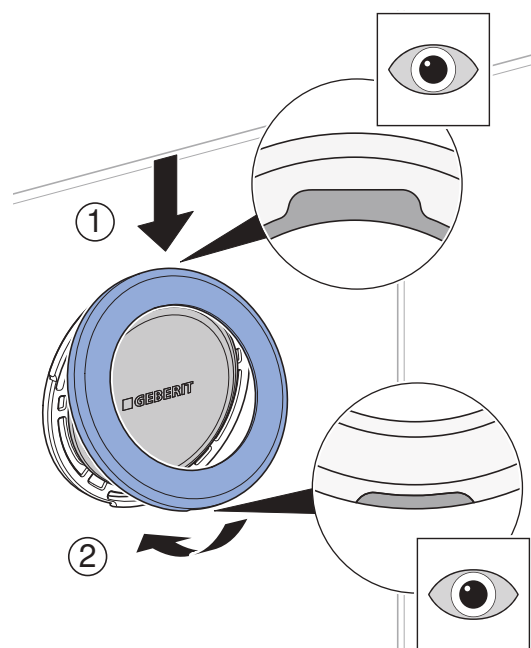
- 3** Inserire una nuova finestra ad infrarossi.



- 4** Staccare la pellicola di protezione.



- 5** Applicare il rosone.



- 6** Interrompere l'alimentazione elettrica (fusibile dell'abitazione) per 10 secondi.
 ✓ Il sensore ad infrarossi si calibra sulla nuova finestra ad infrarossi e misura l'ambiente circostante.

- 7** Controllare il funzionamento. → Vedere "Comando risciacquo", pagina 49.

Esecuzione di regolazioni con l'applicazione Geberit

Dopo la connessione di un'applicazione Geberit con l'apparecchio, sono disponibili le seguenti funzioni e regolazioni:

- Comando:
 - Risciacquo: attivazione di un risciacquo completo o parziale
 - Pulizia: soppressione dell'azionamento del risciacquo per alcuni minuti
- Regolazione di parametri e funzioni → vedere tabella 1: "Regolazioni"
- Visualizzazione di informazioni sul dispositivo come ad esempio capacità della batteria o versione del firmware, → vedere tabella 2: "Informazioni"
- Visualizzazione di valori statistici sull'utilizzo → vedere tabella 2: "Informazioni"
- Esportazione di informazioni sul dispositivo e valori statistici
- Visualizzazione di messaggi d'errore
- Esecuzione di update del firmware
- Salvataggio e trasmissione di regolazioni preliminari

Le regolazioni possono essere memorizzate nell'applicazione Geberit come regolazioni preliminari ed essere trasferite ad altri apparecchi dello stesso tipo.

Tabella 1: Regolazioni

Punto menu	Descrizione	Applicazione	Valore	Imposta- zione pre- definita
Comando				
[Risciacquo]	Attiva un risciacquo parziale o completo.	• Per la verifica del funzionamento del dispositivo di sollevamento	On/Off	–
Nome e password				
[Nome]	Si può assegnare un nome ad ogni apparecchio.	• Per l'identificazione dell'apparecchio	–	–
[Password]	Si può assegnare una password ad ogni apparecchio.	• Per proteggere l'apparecchio dall'accesso non autorizzato	–	–
Comandi				
[Blocco risciacquo]	L'azionamento del risciacquo viene bloccato per 10 h. La funzione può essere interrotta prematuramente. Dopo 10 h la funzione si disattiva automaticamente.	• Per l'esecuzione di interventi di manutenzione	On/Off	–

Punto menu	Descrizione	Applicazione	Valore	Imposta- zione pre- definita
Funzioni				
[Risciacquo ad intervallo]	Attivare il risciacquo ad intervallo <ul style="list-style-type: none"> Controllato dall'utente: Un risciacquo viene attivato al termine dell'[intervallo di risciacquo], nel qual caso l'intervallo di risciacquo viene riavviato con ogni utilizzo. Il tempo di risciacquo viene determinato dal valore [tempo di risciacquo]. Controllato ad intervallo: Un risciacquo viene attivato al termine dell'[intervallo di risciacquo], indipendentemente dagli utilizzi. Il tempo di risciacquo viene determinato dal valore [tempo di risciacquo]. Risciacquo differenziale: Un risciacquo viene attivato al termine dell'[intervallo di risciacquo], indipendentemente dagli utilizzi. Se entro l'[intervallo di risciacquo] sono già stati effettuati dei risciacqui, viene scaricata solo una quantità d'acqua pari alla differenza rispetto al [tempo di risciacquo]. 	<ul style="list-style-type: none"> Per rabboccare il sifone in caso di basse frequenze di utilizzo Per il risciacquo dell'acqua ferma nella condotta (funzione d'igiene, per impedire la stagnazione) 	[Off], [controllato dall'utente], [controllato ad intervallo], [risciacquo differenziale]	[Controllato dall'utente]
	[Tempo di risciacquo]	–	1–200 s	5 s
	[Intervallo di risciacquo]	–	1–168 h	24 h
	[Volume di risciacquo] Il volume di risciacquo del risciacquo ad intervallo è calcolato dal [tempo di risciacquo] di cui sopra e dalle [regolazioni del volume di risciacquo].	<ul style="list-style-type: none"> Visualizzazione del volume di risciacquo 	–	–
[Risciacquo automatico ad allacciamento rete elettrica]	Dopo l'inserimento della tensione di rete viene attivato un risciacquo.	<ul style="list-style-type: none"> Per l'azionamento centrale del risciacquo Per la conferma della funzione 	On/Off	Off

Punto menu	Descrizione	Applicazione	Valore	Imposta- zione pre- definita
[Regolazione volume di risciac- quo]	[Risciacquo completo] Tramite questo volume di risciac- quo viene impostato il tempo per l'apertura della batteria di scarico per il risciacquo completo. I volumi di risciacquo indicati costituiscono valori indicativi e dipendono dal tipo di vaso WC.	<ul style="list-style-type: none"> • Risciacquo ottimale del vaso WC • Per la funzione stati- stica • Per calcolare il volume di risciacquo del risciacquo ad intervallo 	4,5 l 5 l 5,5 l 6 l 6,5 l	6 l
	[Risciacquo parziale (statistica)] Per calcolare il consumo d'acqua, è necessario specificare il volume di risciacquo del risciacquo par- ziale. È possibile impostare il volume di risciacquo del risciac- quo parziale sulla batteria di sca- rico.	<ul style="list-style-type: none"> • Per la funzione stati- stica • Per calcolare il volume di risciacquo del risciacquo ad intervallo 	1–5 l	2,5 l
	[Pressione dinamica (statistica)] Per calcolare il consumo d'acqua, è necessario specificare la pres- sione dinamica nel tubo di alimen- tazione.	<ul style="list-style-type: none"> • Per la funzione stati- stica • Per calcolare il volume di risciacquo del risciacquo ad intervallo 	0,5–10 bar	3 bar
[Salva come regolazione preli- minare]	Le regolazioni attuali vengono sal- vate nell'applicazione e possono quindi essere trasferite ad altri apparecchi dello stesso tipo.	<ul style="list-style-type: none"> • Per la messa in fun- zione di più apparecchi con le stesse regola- zioni 	–	–
[Riavvio del termi- nale]	Il comando per WC viene riav- viato.	<ul style="list-style-type: none"> • Per eliminare le ano- malie di funzionamento 	–	–
[Impostazioni pre- definite]	Tutte le funzioni vengono riportate all'impostazione predefinita.	<ul style="list-style-type: none"> • Per eliminare le ano- malie di funzionamento 	–	–

Tabella 2: Informazioni

Punto menu applicazione Geberit	Descrizione
Informazioni	
[Numero d'articolo]	Indica il numero d'articolo del comando per WC.
[Versione del firmware]	Indica la versione del firmware del comando.
[Numero di serie]	Indica il numero di serie del comando.
[Data di produzione]	Indica la data di produzione del comando.
[Tipo di alimentazione]	Indica il tipo di alimentazione (rete o batteria).
[Batteria]	Indica la capacità della batteria.
Statistica	
[Statistica]	Indica varie informazioni come il numero di utilizzi o il consumo d'acqua in un determinato periodo.
Contatore	
[Numero totale giorni d'esercizio]	Indica il numero di giorni d'esercizio trascorsi dalla messa in funzione.
[Giorni d'esercizio dall'ultima accensione]	Indica il numero di giorni d'esercizio dall'ultima attivazione.
[Numero totale utilizzi]	Indica il numero di utilizzi dalla messa in funzione.
[Utilizzi dall'ultima accensione]	Indica il numero di utilizzi dall'ultima attivazione.
[Numero totale risciacqui]	Indica il numero di risciacqui trascorsi dalla messa in funzione.
[Risciacqui dall'ultima accensione]	Indica il numero di risciacqui dall'ultima attivazione.
[Numero totale risciacqui manuali]	Indica il numero di risciacqui manuali dalla messa in funzione.
[Risciacqui manuali dall'ultima accensione]	Indica il numero di risciacqui manuali dall'ultima accensione.
[Numero totale risciacqui completi]	Indica il numero di risciacqui completi dalla messa in funzione.
[Risciacqui completi dall'ultima accensione]	Indica il numero di risciacqui completi dall'ultima accensione.
[Numero totale risciacqui parziali]	Indica il numero di risciacqui parziali dalla messa in funzione.
[Risciacqui parziali dall'ultima accensione]	Indica il numero di risciacqui parziali dall'ultima accensione.
[Numero totale risciacqui ad intervallo]	Indica il numero di risciacqui ad intervallo dalla messa in funzione.
[Risciacqui ad intervallo dall'ultima accensione]	Indica il numero di risciacqui ad intervallo dall'ultima accensione.

Smaltimento

Materiali e sostanze

Questo prodotto è conforme ai requisiti della direttiva 2011/65/UE RoHS (sulla restrizione dell'uso di determinate sostanze pericolose nelle apparecchiature elettriche ed elettroniche).

Smaltimento degli apparecchi elettrici ed elettronici usati



Il simbolo del bidone dell'immondizia su ruote con una croce sopra indica che i Rifiuti da Apparecchiature Elettriche ed Elettroniche (RAEE) non vanno smaltiti nella raccolta indifferenziata, ma conferiti nella raccolta differenziata. Gli utenti finali sono legalmente obbligati a riconsegnare le vecchie apparecchiature ai centri di raccolta pubblici, al rivenditore o a Geberit perché vengano smaltite. Molti rivenditori di apparecchiature elettriche ed elettroniche sono obbligati a ritirare gratuitamente i RAEE. Per la restituzione a Geberit è necessario contattare la società di vendita o di assistenza responsabile.

Le batterie e gli accumulatori usati che non sono racchiusi nel vecchio apparecchio, nonché le lampade che possono essere rimosse dall'apparecchio vecchio senza essere distrutte, devono essere separati dal vecchio apparecchio prima di essere consegnati a un centro di smaltimento.

Se nell'apparecchio vecchio sono memorizzati dati personali, gli utenti finali sono responsabili della loro eliminazione prima della consegna a un centro di smaltimento.

Veiligheid

Over dit document

Dit document is bestemd voor het vakkundig onderhouden van de Geberit wc-besturing met elektronische spoelactivering, net- of batterijvoeding, voor externe toets, voor klapsteun of met infraroodtoets.

Dit document is van toepassing op de uitvoering van deze wc-besturing met Bluetooth®-interface. Deze wc-besturing is op het typeplaatje aangegeven met "DGWC-03-A" of "DGWC-03-B" en het Geberit Connect-logo.

Doelgroep

Dit product mag alleen door technische experts onderhouden en gerepareerd worden. Een technisch expert is een persoon die, op grond van zijn technische opleiding, scholing en/of ervaring, in staat is om risico's te herkennen en gevaren te voorkomen die zich bij het gebruik van het product voordoen.

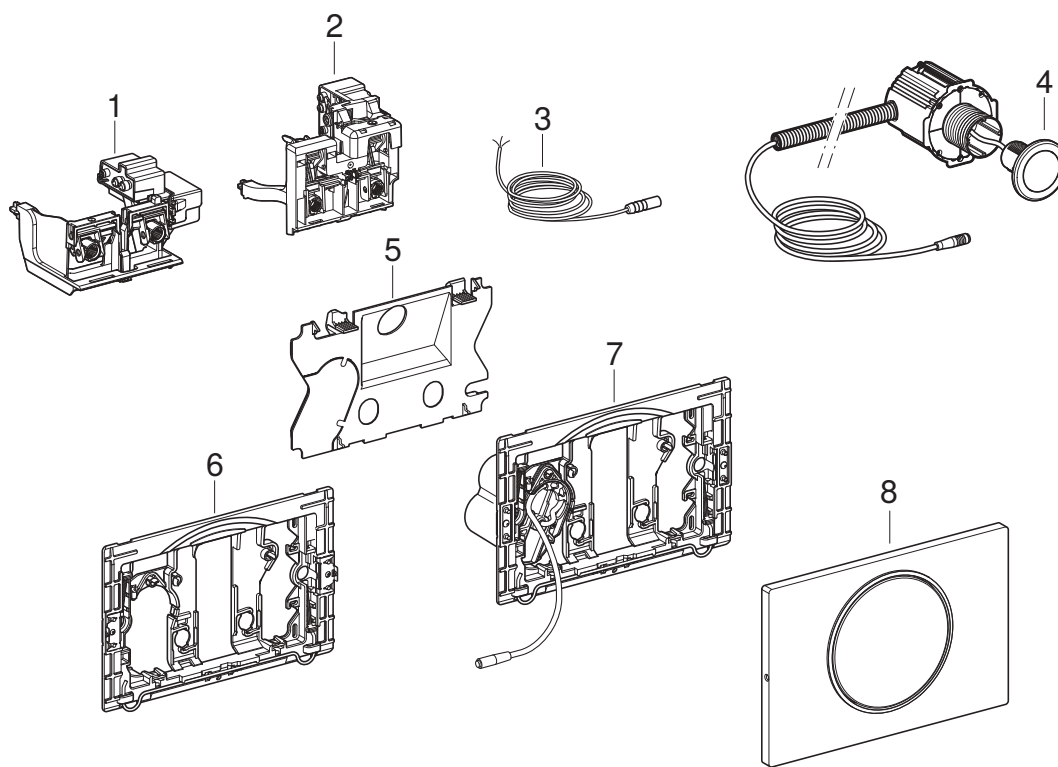
Reglementair gebruik

De Geberit wc-besturing met elektronische spoelactivering, net- of batterijvoeding, voor externe toets, voor klapsteun of met infraroodtoets, is bestemd voor spoelactivering bij Geberit Sigma of Omega inbouwreservoirs.

Veiligheidsinstructies

- Gebruik voor de reparaties alleen originele onderdelen.
- Geen veranderingen aan het product aanbrengen of toevoegingen installeren.

Opbouw



- 1 Hefinrichting voor Geberit Sigma inbouwreservoir 12 cm
- 2 Hefinrichting voor Geberit Omega inbouwreservoir 12 cm
- 3 Aansluitkabel voor externe toets (bij modellen voor externe toets of klapsteun)
- 4 Infraroodtoets met aansluitkabel en ruwbouwset (bij modellen met infraroodtoets)
- 5 Beschermplaat (bij modellen voor klapsteun of batterijvoeding)
- 6 Montageframe (bij modellen voor klapsteun)
- 7 Montageframe met batterijvak (bij modellen met batterijvoeding)
- 8 Bedieningsplaat Sigma10 (bij modellen voor klapsteun)

Technische gegevens

	Netvoeding	Batterijvoeding ¹⁾
Nominale spanning	85–240 V AC	–
Netfrequentie	50–60 Hz	–
Batterijtype	–	LR20
Bedrijfsspanning	12 V DC	3 V DC
Beschermingsgraad	IP45	IP45
Maximaal opgenomen vermogen	4 W	4 W
Opgenomen vermogen in stand-by	0,15 W	0,15 W
Fabrieksinstelling tijd intervalspoeling	5 s	5 s
Instelbereik tijd intervalspoeling	1–200 s	1–200 s
Fabrieksinstelling intervalspoeling	24 h	24 h
Instelbereik intervalspoeling	1–168 h	1–168 h
Draadloze technologie	Bluetooth® Low Energy ²⁾	
Frequentiebereik	2400–2483,5 MHz	
Maximaal uitgangsvermogen	4 dBm	

¹⁾ Levensduur van de batterij: ca. 2 jaar of 50 000 spoelingen

²⁾ Het merk Bluetooth® en diens logo's zijn eigendom van Bluetooth SIG, Inc. en worden door Geberit onder licentie gebruikt.

Vereenvoudigde EU-conformiteitsverklaring

Hiermee verklaart Geberit International AG dat het radiosysteemtype Geberit wc-besturing met elektronische spoelactivering, net-, of batterijvoeding, voor externe toets, voor klapsteun of met infraroodtoets, voldoet aan richtlijn 2014/53/EU.

De volledige tekst van de EU-conformiteitsverklaring kan worden geraadpleegd op het volgende internetadres: <https://doc.geberit.com/971249000.pdf>.

Geberit apps

Voor bediening, instellingen en onderhoud zijn verschillende Geberit apps beschikbaar. De apps communiceren met het apparaat via een Bluetooth®-interface.

De Geberit apps voor Android- en iOS-smartphones in de respectievelijke App Store gratis verkrijgbaar.

Verbinding met apparaat tot stand brengen

- ▶ QR-code scannen en de instructies op de landingspagina volgen.

Sigma 12 cm



<https://gbrt.io/dsvF90C>

Geberit
Apps →



<https://gbrt.io/dsvF90D>

Omega 12 cm

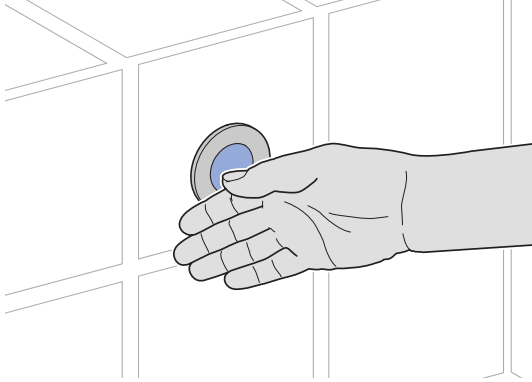


<https://gbrt.io/dsvF904>

Spoeling starten

Met infraroodtoets

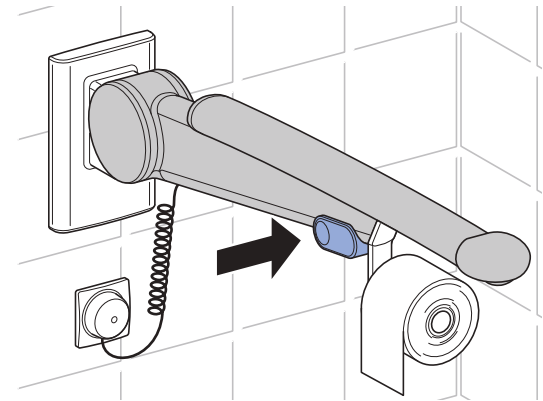
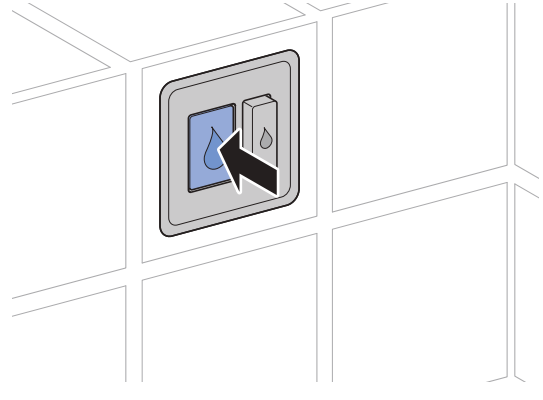
- ▶ Om een spoeling te activeren, houdt u uw hand voor de infraroodtoets. Voor een volledige spoeling de hand ca. 0,5–1 seconde en voor een gedeeltelijk volume ca. 1–2 seconden in het detectiebereik houden.



Voor testdoeleinden kan een spoeling ook worden uitgevoerd met een Geberit-app.

Met externe toets of klapsteun

- ▶ Om een spoeling te activeren, drukt u op de toets gedeeltelijk volume, toets volledig volume of de bedieningstoets aan de klapsteun.



Voor testdoeleinden kan een spoeling ook worden uitgevoerd met een Geberit-app.

Storingen verhelpen

Storing	Oorzaak	Oplossing
Water loopt voortdurend in de wc-keramiek.	Softwarestoring	<ul style="list-style-type: none"> ▶ Stroomvoorziening (huiszeker- ring) gedurende 10 seconden onderbreken. ▶ Wc-besturing met Geberit app opnieuw starten.
	Vlakafdichting van de hevelklok in het reservoir defect	▶ Vlakafdichting vervangen.
	Vlotterkraan in het spoelreservoir defect	▶ Vlotterkraan vervangen.
Het uitspoelen van de wc-keramiek niet bevredigend.	Spoelhoeveelheden verkeerd inge- steld	<ul style="list-style-type: none"> ▶ Volledige en gedeeltelijk volume aan het spoelventiel instellen. ▶ Volledig volume met Geberit app instellen.
	Wc-keramiek verkalkt	▶ Wc-keramiek ontkalken.
Spoeling kan niet geactiveerd wor- den.	Softwarestoring	<ul style="list-style-type: none"> ▶ Stroomvoorziening (huiszeke- ring) gedurende 10 seconden onderbreken. ▶ Wc-besturing met Geberit app opnieuw starten.
	Stroomuitval	▶ Stroomvoorziening (huiszeke- ring) controleren.
	Batterijen leeg ¹⁾	▶ Batterijen vervangen. → Zie handleiding 970.771.00.0.
	Externe toets, toets aan de klap- steun of infraroodtoets defect	<ul style="list-style-type: none"> ▶ Kabelverbinding naar de toets controleren. ▶ Toets vervangen.
	Hefinrichting defect	▶ Hefinrichting vervangen. → Zie "Hefinrichting vervangen", pagi- na 65.

¹⁾ De laadtoestand van de batterijen kan met een Geberit app worden gelezen.

Onderhoud

Opbouw hoofdstuk onderhoud

De instructies in dit hoofdstuk moeten samen met de bijbehorende afbeeldingssequenties in de bijlage worden uitgevoerd. De instructie verwijst naar de bijbehorende afbeeldingssequentie.

Onderhoud door de beheerder

De batterijen kunnen door de beheerder worden vervangen. → Zie handleiding 970.771.00.0.

Onderhoud door technisch expert

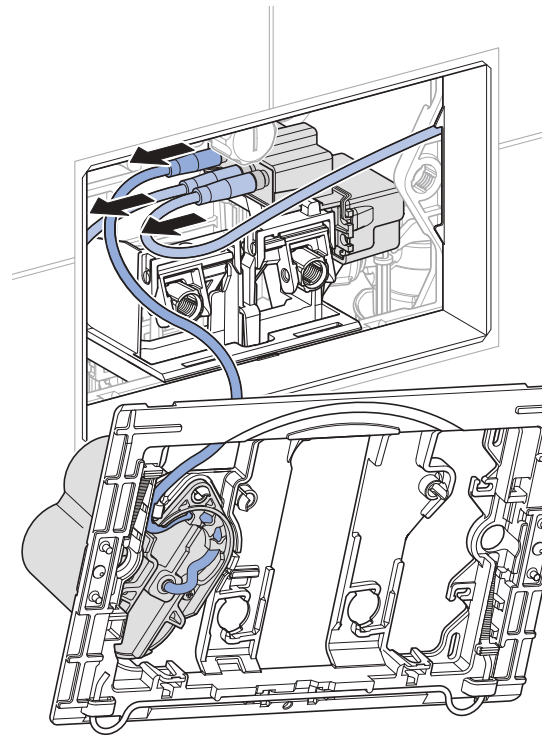
De servicewerkzaamheden in de volgende hoofdstukken mogen alleen worden uitgevoerd door een technisch expert.

Hefinrichting vervangen

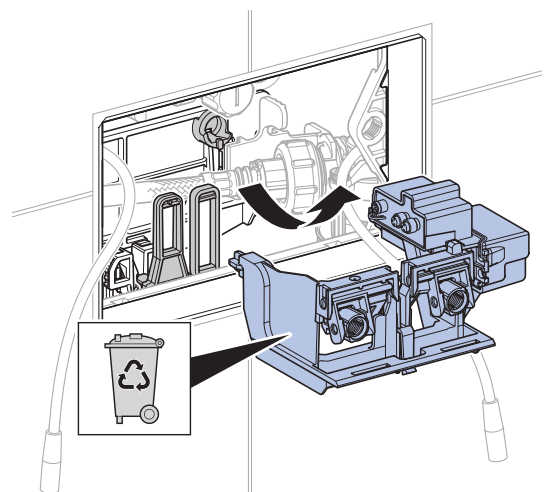
Deze instructie toont het Geberit Sigma inbouwreservoir 12 cm. Het geldt ook analoog voor het Geberit Omega inbouwreservoir 12 cm.

1 Montageframe demonteren. → Zie afbeeldingsreeks **1**, pagina 443.

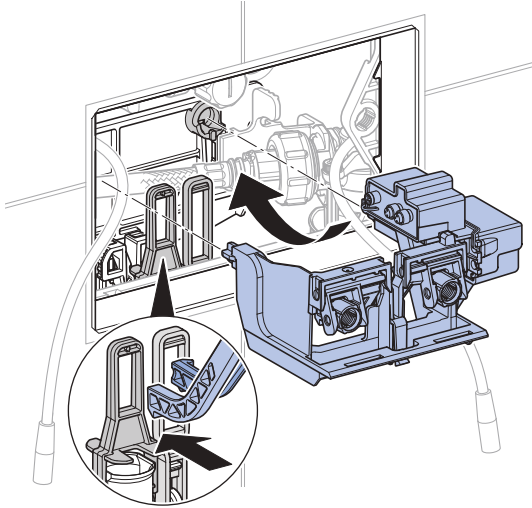
2 Alle kabels eruit trekken.



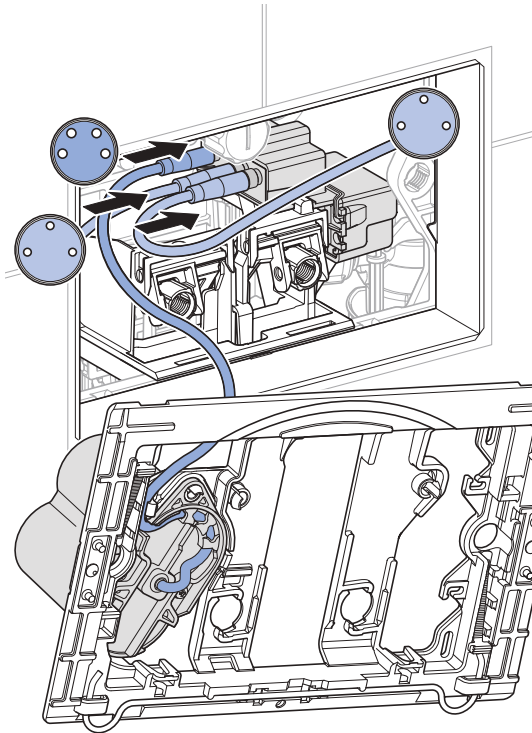
3 Hefinrichting verwijderen en vakkundig verwijderen.



4 Nieuwe hefinrichting monteren.

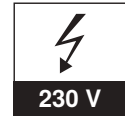


5 Alle kabels erin steken.



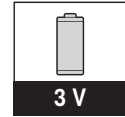
6 Indien vereist Geberit app installeren en Pairing Secret van de nieuwe hefinrichting noteren.

Sigma 12 cm



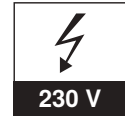
<https://gbrt.io/dsvF90C>

Geberit Apps →

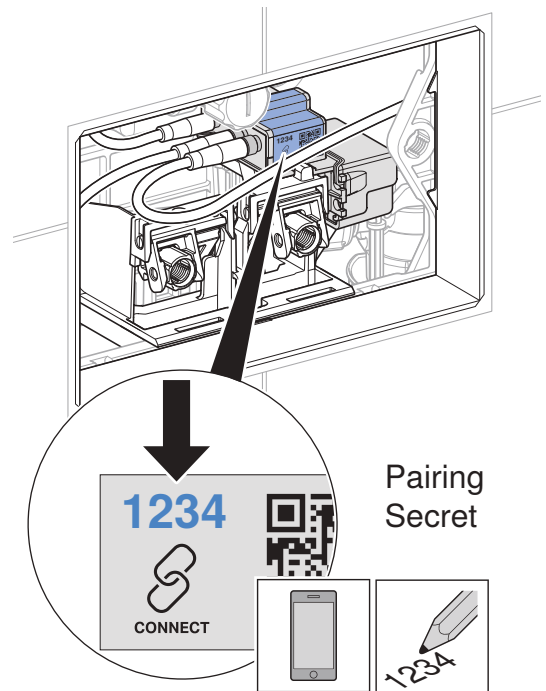


<https://gbrt.io/dsvF90D>

Omega 12 cm



<https://gbrt.io/dsvF904>

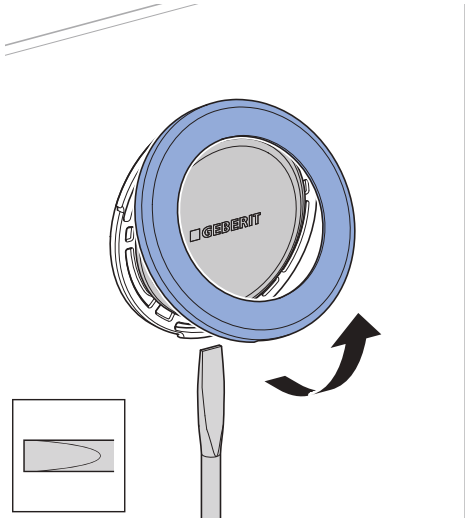


7 Montageframe monteren. → Zie afbeeldingsreeks **2**, pagina 444.

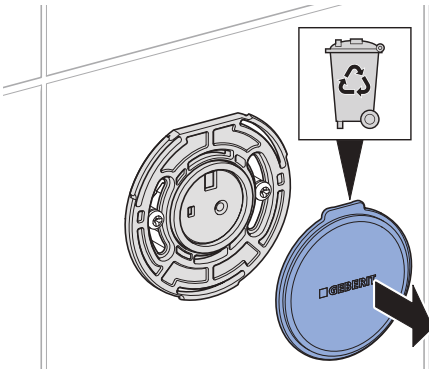
8 Functie controleren. → Zie "Spoeling starten", pagina 63.

IR-venster vervangen

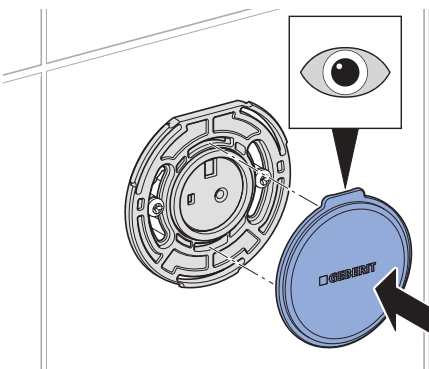
1 Rozet verwijderen.



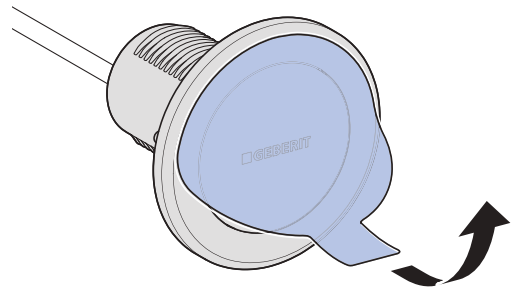
2 IR-venster verwijderen en afvoeren.



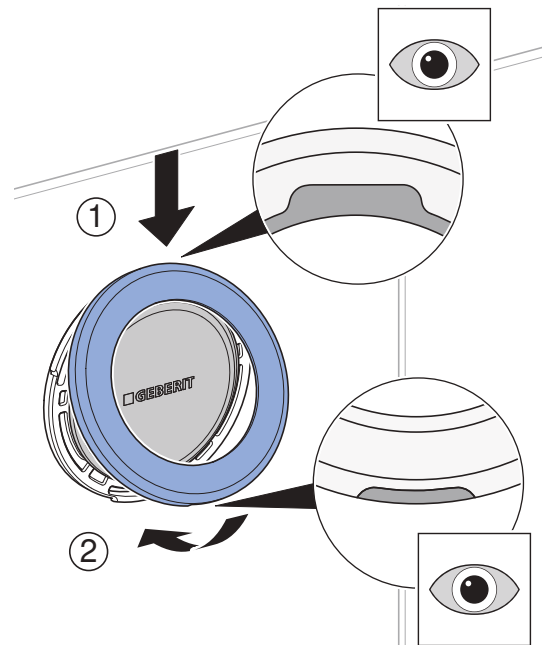
3 Nieuw IR-venster plaatsen.



4 Beschermfolie eraf trekken.



5 Rozet plaatsen.



6 Stroomvoorziening (huiszekering) gedurende 10 seconden onderbreken. ✓ Infrarood sensor kalibreert zichzelf aan het nieuwe IR-venster en meet de omgeving.

7 Functie controleren. → Zie "Spoeling starten", pagina 63.

Instellingen met Geberit app uitvoeren

Na het verbinden van een Geberit app met het apparaat staan de volgende functies en instellingen ter beschikking:

- Bediening:
 - Spoeling: Een volledige of onvolledige spoeling activeren
 - Reiniging: onderdrukken van de spoelactivering gedurende enkele minuten
- Instellen van parameters en functies → zie tabel 1: "Instellingen"
- Weergave van de apparaatinformatie zoals batterijcapaciteit of firmwareversie → zie tabel 2: "Informatie"
- Weergave van statistische waarden voor het gebruik → zie tabel 2: "Informatie"
- Export van apparaatinformatie en statistische waarden
- Weergave van foutmeldingen
- Uitvoeren van firmware-updates
- Opslaan en overdracht van voorinstellingen

De instellingen kunnen in de Geberit app als voorinstellingen worden opgeslagen en op andere apparaten van hetzelfde type worden overgebracht.

Tabel 1: Instellingen

Menupunt	Omschrijving	Toepassing	Waarde	Fabrieksinstelling
Bediening				
[Spoeling]	Activeert een onvolledige of volledige spoeling.	• Voor functiecontrole van de hefinrichting	Aan/Uit	–
Naam en wachtwoord				
[Naam]	Aan elk apparaat kan een naam worden toegekend.	• Om het apparaat te identificeren	–	–
[Wachtwoord]	Voor elk apparaat kan een wachtwoord worden toegekend.	• Om het apparaat te beschermen tegen toegang door onbevoegden	–	–
Commando's				
[Spoeling blokkeren]	De spoelactivering wordt gedurende 10 uur geblokkeerd. De functie kan voortijdig worden gestopt. Na 10 uur schakelt de functie automatisch uit.	• Voor het uitvoeren van onderhoudswerkzaamheden	Aan/Uit	–

Menupunt	Omschrijving	Toepassing	Waarde	Fabrieksinstelling
Functies				
[Intervalspoeling]	Intervalspoeling activeren <ul style="list-style-type: none"> • Gestuurd door de gebruiker: Een spoeling wordt geactiveerd na het verstrijken van het [spoelinterval], waarbij het spoelinterval bij elk gebruik opnieuw wordt gestart. De spoeltijd wordt door de waarde [spoeltijd] bepaald. • Gestuurd door het interval: Een spoeling wordt geactiveerd na het verstrijken van het [spoelinterval], onafhankelijk van het gebruik. De spoeltijd wordt door de waarde [spoeltijd] bepaald. • Verschilspoeling: Een spoeling wordt geactiveerd na het verstrijken van het [spoelinterval], onafhankelijk van het gebruik. Als er binnen het [spoelinterval] al spoelingen zijn uitgevoerd, wordt alleen het verschil met de [spoeltijd] nagespoeld. 	<ul style="list-style-type: none"> • Voor het bijvullen van de sifon bij lage gebruiksfrequentie • Voor het uitspoelen van stilstaand water in de leiding (hygiënefunctie, voorkomen van stagnatie) 	[Uit], [gestuurd door de gebruiker], [gestuurd door het interval], [verschilspoeling]	[Gestuurd door de gebruiker]
	[Spoeltijd]	–	1–200 s	5 s
	[Spoelinterval]	–	1–168 h	24 h
	[Spoelhoeveelheid]	De spoelhoeveelheid van de intervalspoeling wordt berekend op basis van de [spoeltijd] hierboven en de [instellingen spoelhoeveelheid].	<ul style="list-style-type: none"> • Weergave van de spoelhoeveelheid 	–
[Netspanning aan spoeling]	Na het inschakelen van de netspanning wordt de spoeling geactiveerd.	<ul style="list-style-type: none"> • Voor de centrale spoelactivering • Voor de functiebevestiging 	Aan/Uit	Uit

Menupunt	Omschrijving	Toepassing	Waarde	Fabrieksinstelling
[Instelling spoelhoeveelheid]	[Volledige spoeling] Via de spoelhoeveelheid wordt de tijd ingesteld voor het openen van het spoelventiel voor een volledige spoeling. De aangegeven spoelhoeveelheden zijn richtwaarden en zijn afhankelijk van de wc-keramiek.	<ul style="list-style-type: none"> • Optimaal spoelen van de wc-keramiek • Voor de statistiefunctie • Om de spoelhoeveelheid van de intervalspoeling te berekenen 	4,5 l 5 l 5,5 l 6 l 6,5 l	6 l
	[Onvolledige spoeling (statistiek)] Om het waterverbruik te berekenen, moet de spoelhoeveelheid van de onvolledige spoeling worden aangegeven. De spoelhoeveelheid van een onvolledige spoeling kan aan het spoelventiel ingesteld worden.	<ul style="list-style-type: none"> • Voor de statistiefunctie • Om de spoelhoeveelheid van de intervalspoeling te berekenen 	1–5 l	2,5 l
	[Stromingsdruk (statistiek)] Om het waterverbruik te berekenen, moet de stromingsdruk in de aanvoerleiding worden aangegeven.	<ul style="list-style-type: none"> • Voor de statistiefunctie • Om de spoelhoeveelheid van de intervalspoeling te berekenen 	0,5–10 bar	3bar
[Als voorinstelling opslaan]	De actuele instellingen worden opgeslagen in de app en kunnen zo worden overgedragen naar andere apparaten van hetzelfde type.	• Voor de inbedrijfstelling van meerdere apparaten met dezelfde instellingen	–	–
[Eindapparaat opnieuw starten]	De wc-besturing wordt opnieuw gestart.	• Voor het verhelpen van functiestoringen	–	–
[Fabrieksinstellingen]	Alle functies worden teruggezet op de fabrieksinstelling.	• Voor het verhelpen van functiestoringen	–	–

Tabel 2: Informatie

Menupunt Geberit app	Omschrijving
Informatie	
[Artikelnummer]	Geeft het artikelnummer van de wc-besturing aan.
[Firmwareversie]	Geeft de firmwareversie van de besturing aan.
[Serienummer]	Geeft het serienummer van de besturing aan.
[Productiedatum]	Geeft de productiedatum van de sturing aan.
[Voedingstype]	Toont het voedingstype (netvoeding of batterij).
[Batterij]	Geeft de batterijcapaciteit aan.
Statistiek	
[Statistiek]	Toont diverse informatie zoals het aantal gebruiken of het waterverbruik in een gewenste tijdsperiode.
Teller	
[Gebruiksdagen totaal]	Geeft het aantal gebruiksdagen sinds de inbedrijfstelling aan.
[Gebruiksdagen sinds laatste power-on]	Geeft het aantal gebruiksdagen sinds de laatste inschakeling aan.
[Gebruiken totaal]	Geeft het aantal keren gebruik sinds de inbedrijfstelling aan.
[Gebruiken sinds laatste power-on]	Geeft het aantal keren gebruik sinds de laatste inschakeling aan.
[Spoelingen totaal]	Geeft het aantal spoelingen sinds de inbedrijfstelling aan.
[Spoelingen sinds laatste power-on]	Geeft het aantal spoelingen sinds de laatste inschakeling aan.
[Handmatig spoelingen totaal]	Geeft het aantal handmatige spoelingen sinds de inbedrijfstelling aan.
[Handmatige spoelingen sinds laatste power-on]	Geeft het aantal handmatige spoelingen sinds de laatste inschakeling aan.
[Volledige spoelingen totaal]	Geeft het aantal volledige spoelingen sinds de inbedrijfstelling aan.
[Volledige spoelingen sinds laatste power-on]	Geeft het aantal volledige spoelingen sinds de laatste inschakeling aan.
[Onvolledige spoelingen totaal]	Geeft het aantal onvolledige spoelingen sinds de inbedrijfstelling aan.
[Onvolledige spoelingen sinds laatste power-on]	Geeft het aantal onvolledige spoelingen sinds de laatste inschakeling aan.
[Intervalspoelingen totaal]	Geeft het aantal intervalspoelingen sinds de inbedrijfstelling aan.
[Intervalspoelingen sinds laatste power-on]	Geeft het aantal intervalspoelingen sinds de laatste inschakeling aan.

Bestanddelen

Dit product voldoet aan de eisen van de richtlijn 2011/65/EU (RoHS) (beperking van het gebruik van bepaalde gevaarlijke stoffen in elektrische en elektronische apparatuur).

Afvoer van afgedankte elektrische en elektronische apparatuur



Het symbool van de doorgekruiste afvalbak op wielen betekent dat afgedankte elektrische en elektronische apparatuur niet samen met het restafval mag worden verwijderd, maar gescheiden moet worden afgevoerd. Eindgebruikers zijn wettelijk verplicht oude apparaten in te leveren bij openbare afvalverwijderingsinstanties, bij distributeurs of bij Geberit voor correcte afvoer. Veel distributeurs van elektrische en elektronische apparatuur zijn verplicht afgedankte elektrische en elektronische apparatuur kosteloos terug te nemen. Neem voor een retourzending naar Geberit contact op met het verantwoordelijke verkoop- of servicebedrijf.

Gebruikte batterijen en accu's die niet in het oude apparaat zijn ingesloten, alsmede lampen die uit het oude apparaat kunnen worden verwijderd zonder te worden vernietigd, moeten van het oude apparaat worden gescheiden alvorens het bij een afvalverwijderingspunt in te leveren.

Als op het oude apparaat persoonsgegevens zijn opgeslagen, zijn de eindgebruikers zelf verantwoordelijk voor het wissen ervan voordat zij het apparaat bij een afvalverwijderingspunt inleveren.

Seguridad

Respecto al presente documento

Este documento está dirigido al correcto mantenimiento del sistema de descarga para inodoros Geberit con accionamiento de la descarga electrónico, a red o a batería, para pulsador externo, para barra de apoyo abatible o con botón infrarrojo.

Este documento se aplica al modelo de este sistema de descarga para inodoros con interfaz Bluetooth®. Este sistema de descarga para inodoros se identifica en el adhesivo con las especificaciones con «DGWC-03-A» o «DGWC-03-B» y el logotipo Geberit Connect.

Grupo objetivo

El mantenimiento y la reparación de este producto solo puede ser efectuado por personas cualificadas. Una persona cualificada es aquella que, debido a su formación o experiencia, está capacitada para reconocer riesgos y evitar peligros que se puedan producir durante la utilización del producto.

Uso previsto

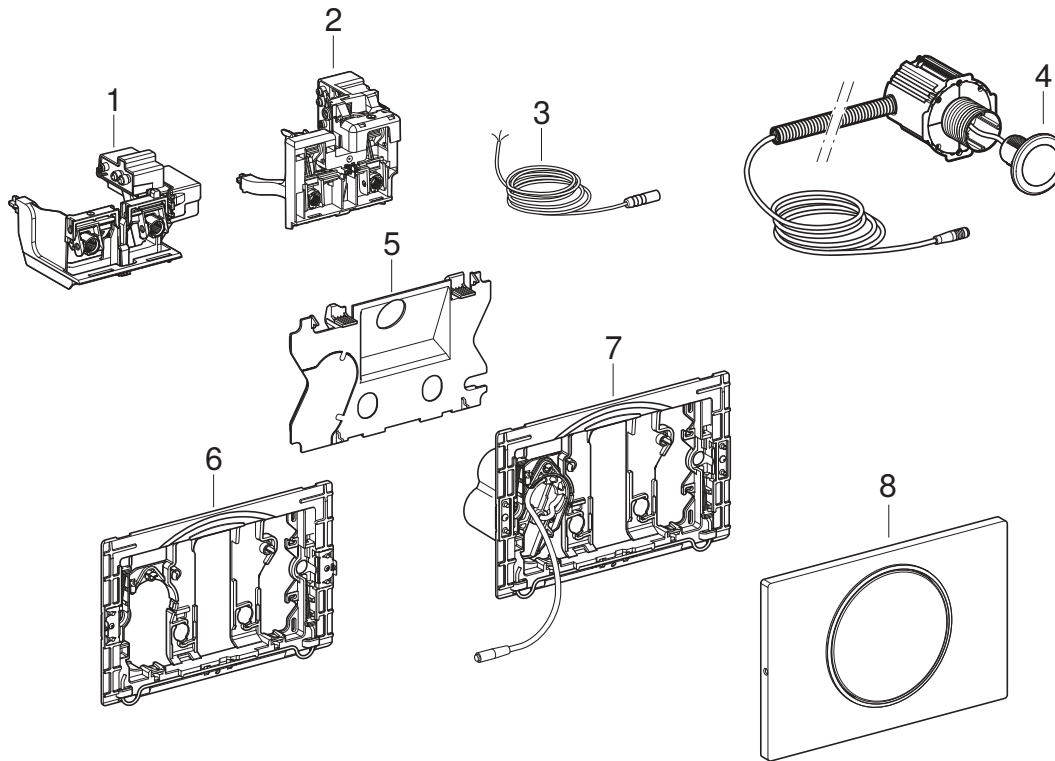
El sistema de descarga para inodoros Geberit con accionamiento de la descarga electrónico, servicio de red o servicio a batería, para botón externo, para barra de apoyo abatible o con botón infrarrojo está diseñado para el accionamiento de la descarga con cisterna empotrada Geberit Sigma o Omega.

Normas de seguridad

- Para la reparación deberán utilizarse únicamente recambios originales.
- No realizar modificaciones ni instalaciones suplementarias en el producto.

Descripción del producto

Descripción del sistema



- 1 Dispositivo elevador para la cisterna empotrada Geberit Sigma 12 cm
- 2 Dispositivo elevador para la cisterna empotrada Geberit Omega 12 cm
- 3 Cable de conexión para pulsador externo (para modelos con pulsador externo o barra de apoyo abatible)
- 4 Botón infrarrojo con cable de conexión y juego de instalación (para modelos con botón infrarrojo)
- 5 Tapa de protección (para modelos con barra de apoyo abatible o servicio a batería)
- 6 Marco de fijación (para modelos con barra de apoyo abatible)
- 7 Marco de fijación con compartimento para pilas (para modelos con servicio a batería)
- 8 Pulsador Sigma10 (para modelos con barra de apoyo abatible)

Información técnica

	Servicio de red	Servicio a batería ¹⁾
Tensión nominal	85–240 V CA	–
Frecuencia de red	50–60 Hz	–
Tipo de batería	–	LR20
Tensión de servicio	12 V CC	3 V CC
Grado de protección	IP45	IP45
Consumo de potencia máximo	4 W	4 W
Consumo de potencia en espera	0,15 W	0,15 W
Tiempo de descarga intermitente, ajuste de fábrica	5 s	5 s
Tiempo de descarga intermitente, rango de ajuste	1–200 s	1–200 s
Descarga periódica, ajuste de fábrica	24 h	24 h
Descarga periódica, rango de ajuste	1–168 h	1–168 h
Tecnología por radio	Bluetooth® Low Energy ²⁾	
Rango de frecuencia	2400–2483,5 MHz	
Potencia máxima de salida	4 dBm	

¹⁾ Vida útil de la pila: aprox. 2 años o 50 000 descargas

²⁾ La marca Bluetooth® y sus logotipos son propiedad de Bluetooth SIG, Inc. y Geberit los utiliza bajo licencia.

Declaración de conformidad UE simplificada

Por la presente, Geberit International AG declara que el tipo de equipo radioeléctrico de sistema de descarga para inodoros Geberit con accionamiento de la descarga electrónico, servicio de red o servicio a batería, para botón externo, para barra de apoyo abatible o con botón infrarrojo es conforme con la Directiva 2014/53/UE.

El texto completo de la declaración de conformidad UE está disponible en la siguiente dirección de Internet: <https://doc.geberit.com/971249000.pdf>.

Aplicaciones Geberit

Hay varias aplicaciones Geberit disponibles para el manejo, ajuste y mantenimiento. Las aplicaciones se comunican con el dispositivo a través de una interfaz de Bluetooth®.

Las aplicaciones Geberit están disponibles de manera gratuita para smartphones con Android o iOS en la App Store correspondiente.

Establecer conexión con el dispositivo

- ▶ Escanear el código QR y seguir las instrucciones de la página de aterrizaje.

Sigma 12 cm



<https://gbrt.io/dsvF90C>

Geberit
Apps



<https://gbrt.io/dsvF90D>

Omega 12 cm

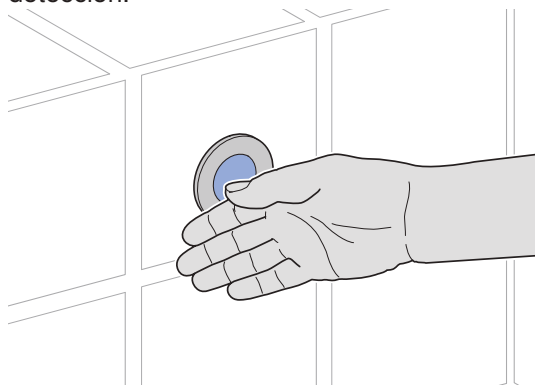


<https://gbrt.io/dsvF904>

Activar descarga

Con botón infrarrojo

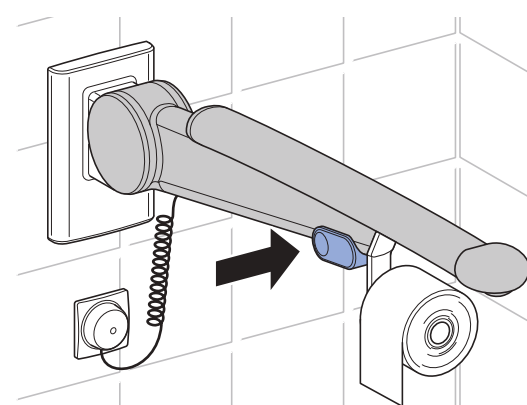
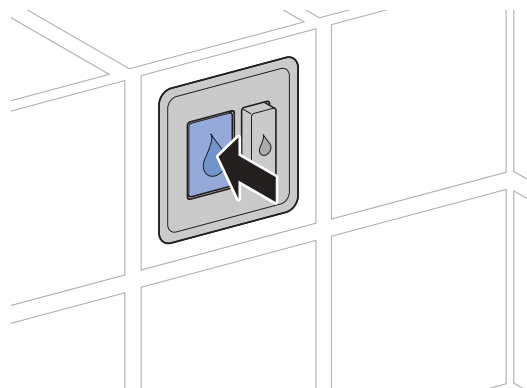
- ▶ Para activar una descarga, mantener la mano frente al botón infrarrojo. Para una descarga completa, colocar la mano aprox. 0,5–1 s, y para una descarga parcial, colocarla aprox. 1–2 s en el rango de detección.



A modo de prueba, también puede activarse una descarga con la aplicación Geberit.

Con botón externo o barra de apoyo abatible

- ▶ Para activar una descarga, pulsar el pulsador de descarga parcial, el pulsador de descarga completa o el botón de la barra de apoyo abatible.



A modo de prueba, también puede activarse una descarga con la aplicación Geberit.

Solución de fallos

Fallo	Causa	Solución
El agua fluye constantemente al inodoro cerámico.	Fallo del software	<ul style="list-style-type: none"> ▶ Interrumpir la alimentación eléctrica (fusible) durante 10 segundos. ▶ Reiniciar el sistema de descarga para inodoros con la aplicación de Geberit.
	La junta plana de la válvula de descarga de la cisterna está defectuosa	▶ Sustituir la junta plana.
	El mecanismo de alimentación de la cisterna está defectuoso	▶ Sustituir el mecanismo de alimentación.
La descarga del inodoro cerámico no es satisfactoria.	Ajuste incorrecto del volumen de descarga	<ul style="list-style-type: none"> ▶ Ajustar la descarga completa y parcial en el mecanismo de descarga. ▶ Ajustar la descarga completa con la aplicación de Geberit.
	Inodoro cerámico calcificado	▶ Descalcificar el inodoro cerámico.
Imposible accionar la descarga.	Fallo del software	<ul style="list-style-type: none"> ▶ Interrumpir la alimentación eléctrica (fusible) durante 10 segundos. ▶ Reiniciar el sistema de descarga para inodoros con la aplicación de Geberit.
	Corte de corriente	▶ Comprobar la alimentación eléctrica (fusible).
	Pilas agotadas ¹⁾	▶ Sustituir las pilas. → Véanse las instrucciones de servicio 970.771.00.0.
	Pulsador externo, pulsador de la barra de apoyo abatible o botón infrarrojo defectuoso	<ul style="list-style-type: none"> ▶ Revisar el cable de conexión del pulsador. ▶ Sustituir el pulsador.
	Dispositivo elevador defectuoso	▶ Sustituir el dispositivo elevador. → Véase "Sustitución del dispositivo elevador", página 79.

¹⁾ El estado de carga de las pilas se puede leer con una aplicación Geberit.

Mantenimiento

Estructura del capítulo Mantenimiento

Las indicaciones de actuación incluidas en este capítulo deben llevarse a cabo junto con la correspondiente secuencias de figuras en el anexo. En cada indicación de actuación se hace referencia a la secuencia de figuras correspondiente.

Mantenimiento por parte del propietario

La sustitución de las pilas puede realizarla el propietario. → Véanse las instrucciones de servicio 970.771.00.0.

Mantenimiento por parte de una persona cualificada

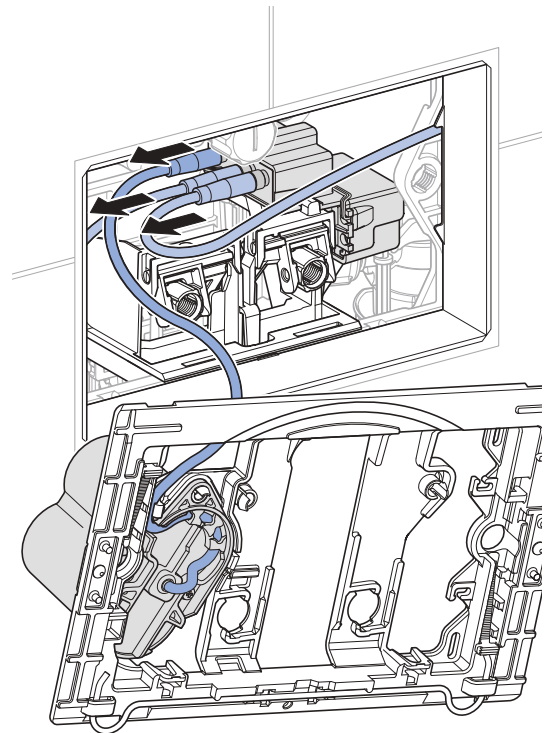
Las reparaciones descritas en los siguientes capítulos solo las puede realizar una persona cualificada.

Sustitución del dispositivo elevador

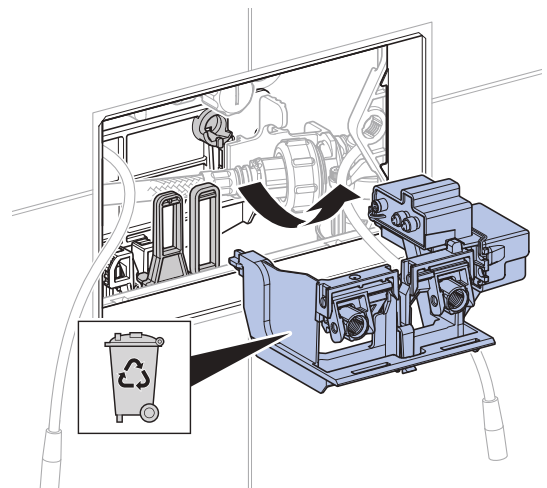
Este manual de instrucciones muestra la cisterna empotrada Geberit Sigma 12 cm. También debe tomarse en representación de la cisterna empotrada Geberit Omega 12 cm.

1 retirar el marco de fijación. → Véase la secuencia de figuras **1**, página 443.

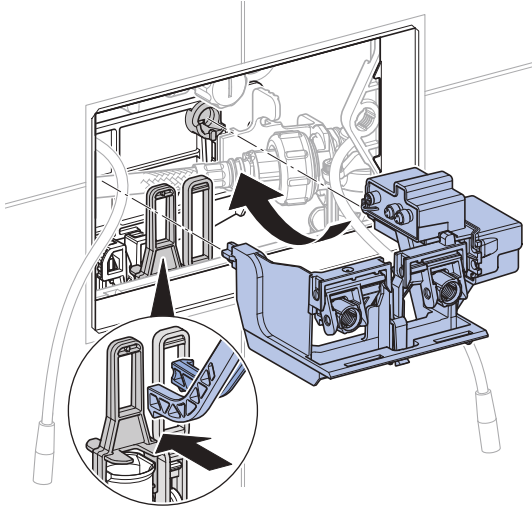
2 Desenchufar todos los cables.



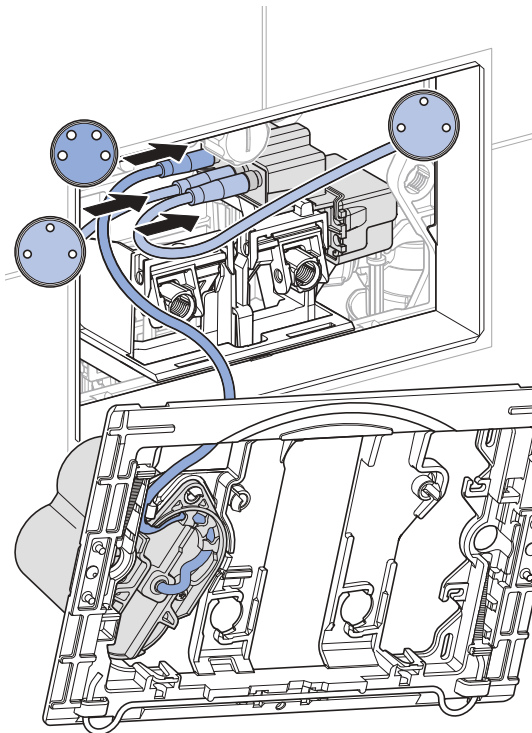
3 Retirar y desechar correctamente el dispositivo elevador.



4 Montar el nuevo dispositivo elevador.

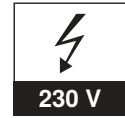


5 Enchufar todos los cables.



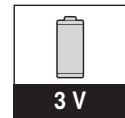
6 En caso necesario, instalar la aplicación de Geberit y anotar el código secreto de vinculación del nuevo dispositivo elevador.

Sigma 12 cm



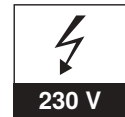
<https://gbrt.io/dsvF90C>

Geberit Apps →

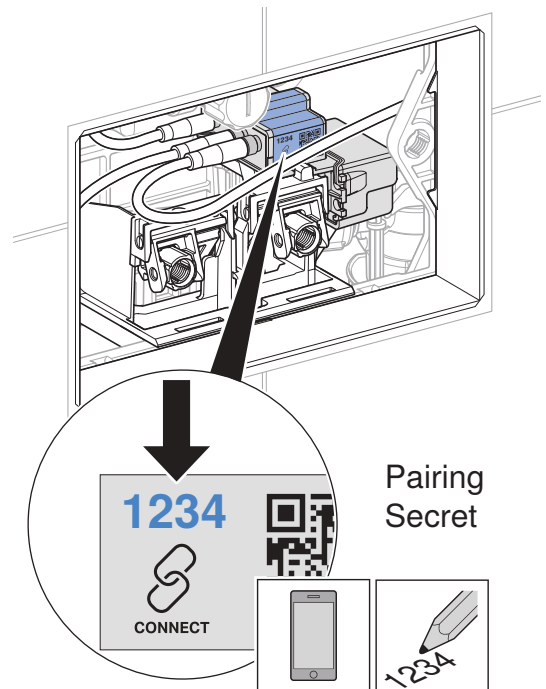


<https://gbrt.io/dsvF90D>

Omega 12 cm



<https://gbrt.io/dsvF904>

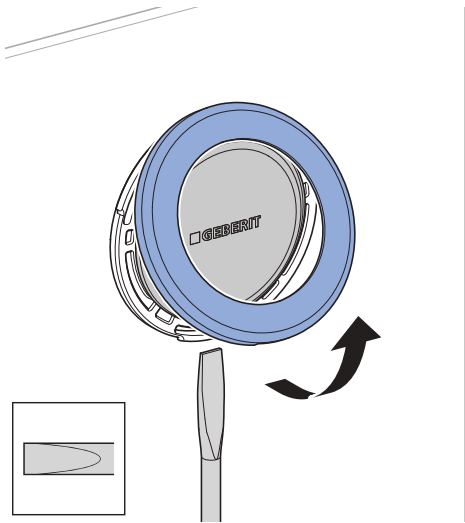


7 Montar el marco de fijación. → Véase la secuencia de figuras **2**, página 444.

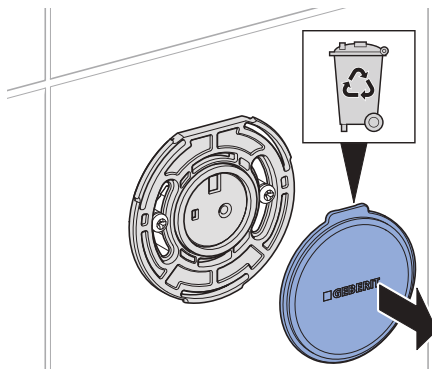
8 Comprobar el funcionamiento. → Véase “Activar descarga”, página 77.

Sustitución de la ventana infrarrojo

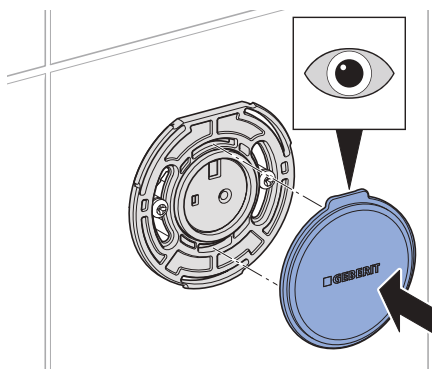
1 Retirar el plafón.



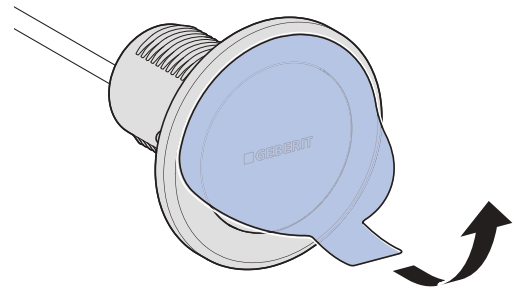
2 Retirar y desechar la ventana infrarrojo.



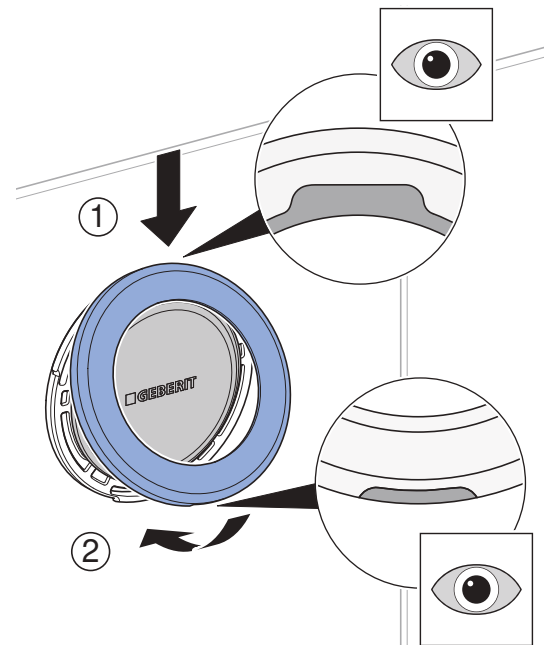
3 Colocar una nueva ventana infrarrojo.



4 Retirar la lámina protectora.



5 Colocar el plafón.



6 Interrumpir la alimentación eléctrica (fusible) durante 10 segundos.

- ✓ El sensor infrarrojo se calibra en base a la nueva ventana infrarrojo y mide el entorno.

7 Comprobar el funcionamiento. → Véase “Activar descarga”, página 77.

Realizar los ajustes con la app de Geberit

Una vez conectada la aplicación Geberit con el dispositivo, hay disponibles los siguientes ajustes y funciones:

- Manejo:
 - Descarga: Activación de una descarga completa o parcial
 - Limpieza: interrupción del accionamiento de la descarga durante unos minutos
- Ajuste de parámetros y funciones véase la tabla 1: «Ajustes»
- Indicación de información del dispositivo como el estado de carga de las pilas o la versión de firmware; véase la tabla 2: «Información»
- Indicación de valores estadísticos sobre el uso véase la tabla 2: «Información»
- Exportación de información del dispositivo y valores estadísticos
- Indicación de mensajes de error
- Ejecución de actualizaciones de firmware
- Guardado y transmisión de ajustes previos

Los ajustes se pueden guardar en la aplicación de Geberit como ajustes previos y transmitirse a otros dispositivos del mismo tipo.

Tabla 1: Ajustes

Opción de menú	Descripción	Aplicación	Valor	Ajuste de fábrica
Manejo				
[Descarga]	Activa una descarga completa o parcial.	• Prueba de funcionamiento del dispositivo elevador	Con./Desc.	–
Nombre y contraseña				
[Nombre]	Se puede asignar un nombre a cada dispositivo.	• Para identificar el dispositivo	–	–
[Contraseña]	Se puede asignar una contraseña a cada dispositivo.	• Para proteger el dispositivo de accesos no autorizados	–	–
Comandos				
[Bloquear la descarga]	El accionamiento de la descarga se bloquea durante 10 h. La función puede detenerse de forma anticipada. Pasadas 10h, la función se desactiva automáticamente.	• Para realizar trabajos de mantenimiento	Con./Desc.	–

Opción de menú	Descripción	Aplicación	Valor	Ajuste de fábrica
Funciones				
[Descarga periódica]	Activación de la descarga periódica <ul style="list-style-type: none"> Controlada por el usuario: Una vez transcurrido el [intervalo de descarga] se activa una descarga, tras lo cual el intervalo de descarga se reinicia con cada uso. El intervalo de descarga se determina mediante el valor [tiempo de descarga]. Controlada por intervalos: Una vez transcurrido el [intervalo de descarga] se activa una descarga independientemente de los usos. El intervalo de descarga se determina mediante el valor [tiempo de descarga]. Descarga diferencial: Una vez transcurrido el [intervalo de descarga] se activa una descarga independientemente de los usos. Si ya se han realizado descargas dentro del [intervalo de descarga], solo se volverá a descargar la diferencia respecto del [tiempo de descarga]. 	<ul style="list-style-type: none"> Para rellenar el sifón en caso de baja frecuencia de uso Para expulsar agua estancada en la tubería (función de higiene, evita el estancamiento) 	[Desconectada], [controlada por el usuario], [controlada por intervalos], [descarga diferencial]	[Controlada por el usuario]
	[Tiempo de descarga]	–	1–200 s	5s
	[Intervalo de descarga]	–	1–168 h	24 h
	[Volumen de descarga] El volumen de descarga periódica se calcula a partir del [tiempo de descarga] anterior y de los [ajustes del volumen de descarga].	<ul style="list-style-type: none"> Indicación del volumen de descarga 	–	–
[Descarga activada]	Se ejecuta una descarga tras conectar la tensión de red.	<ul style="list-style-type: none"> Para el accionamiento central de la descarga Para la confirmación de funcionamiento 	Con./Desc.	Desc.

Opción de menú	Descripción	Aplicación	Valor	Ajuste de fábrica
[Ajuste del volumen de descarga]	[Descarga completa] El tiempo de apertura del mecanismo de descarga para la descarga completa se ajusta a través de este volumen de descarga. Los volúmenes de descarga indicados son valores orientativos y dependen del inodoro cerámico.	<ul style="list-style-type: none"> • Enjuague perfecto del inodoro cerámico • Para la función estadística • Para calcular el volumen de descarga periódica 	4,5 l 5 l 5,5 l 6 l 6,5 l	6 l
	[Descarga parcial (estadística)] Para calcular el consumo de agua, hay que especificar el volumen de descarga parcial. El volumen de descarga parcial puede ajustarse en el mecanismo de descarga.	<ul style="list-style-type: none"> • Para la función estadística • Para calcular el volumen de descarga periódica 	1–5 l	2,5 l
	[Presión dinámica (estadística)] Para calcular el consumo de agua, hay que especificar la presión dinámica en la tubería de alimentación.	<ul style="list-style-type: none"> • Para la función estadística • Para calcular el volumen de descarga periódica 	0,5–10 bar	3 bar
[Guardar como ajuste previo]	Los ajustes actuales se guardan en la aplicación y se pueden transmitir a otros dispositivos del mismo tipo.	<ul style="list-style-type: none"> • Para poner en marcha varios dispositivos con los mismos ajustes 	–	–
[Reiniciar el terminal]	Se reinicia el sistema de descarga para inodoros.	<ul style="list-style-type: none"> • Para solucionar fallos de funcionamiento 	–	–
[Ajustes de fábrica]	Todas las funciones se restablecen al ajuste de fábrica.	<ul style="list-style-type: none"> • Para solucionar fallos de funcionamiento 	–	–

Tabla 2: Información

Opción de menú de la aplicación Geberit	Descripción
Información	
[Número de artículo]	Muestra el número de artículo del sistema de descarga para inodoros.
[Versión de firmware]	Muestra la versión de firmware del control.
[Número de serie]	Muestra el número de serie del control.
[Fecha de fabricación]	Muestra la fecha de fabricación del control.
[Tipo de alimentación]	Muestra el tipo de alimentación (red o batería).
[Pila]	Muestra la capacidad de la batería.
Estadística	
[Estadística]	Indica distintos datos informativos como el número de usos o el consumo de agua en un período de tiempo determinado.
Contadores	
[Días totales de funcionamiento]	Muestra el número de días de funcionamiento desde la puesta en marcha.
[Días de funcionamiento desde el último encendido]	Muestra el número de días de funcionamiento desde el último encendido.
[Usos totales]	Muestra el número de usos desde la puesta en marcha.
[Usos desde el último encendido]	Muestra el número de usos desde el último encendido.
[Total de descargas]	Muestra el número de descargas desde la puesta en marcha.
[Descargas desde el último encendido]	Muestra el número de descargas desde el último encendido.
[Descargas manuales totales]	Muestra el número de descargas manuales desde la puesta en marcha.
[Descargas manuales desde el último encendido]	Muestra el número de descargas manuales desde el último encendido.
[Descargas completas totales]	Muestra el número de descargas completas desde la puesta en marcha.
[Descargas completas desde el último encendido]	Muestra el número de descargas completas desde el último encendido.
[Descargas parciales totales]	Muestra el número de descargas parciales desde la puesta en marcha.
[Descargas parciales desde el último encendido]	Muestra el número de descargas parciales desde el último encendido.
[Descargas periódicas totales]	Muestra el número de descargas periódicas desde la puesta en marcha.
[Descargas periódicas desde el último encendido]	Muestra el número de descargas periódicas desde el último encendido.

Eliminación de desechos

Componentes

Este producto cumple los requisitos de la Directiva 2011/65/UE (RoHS) (restricción de ciertas sustancias peligrosas en aparatos eléctricos y electrónicos).

Eliminación de residuos de aparatos eléctricos y electrónicos



El símbolo del cubo de basura con ruedas tachado significa que los residuos de aparatos eléctricos y electrónicos no deben eliminarse con los residuos de la basura doméstica, sino que deben eliminarse por separado. Los usuarios finales están legalmente obligados a devolver los aparatos usados a las autoridades públicas de eliminación de residuos, a los distribuidores o a Geberit para su correcta eliminación. Muchos distribuidores de aparatos eléctricos y electrónicos están obligados a recoger gratuitamente los residuos de aparatos eléctricos y electrónicos. Para una devolución a Geberit, póngase en contacto con la empresa de distribución o de servicios responsable.

Las baterías y los acumuladores usados que no estén encerrados en el aparato usado, así como las lámparas que puedan extraerse del aparato usado sin dañarlas, deben separarse del aparato usado antes de entregarlo a un punto de eliminación.

Si se almacenan datos personales en el aparato usado, los propios usuarios finales son los responsables de borrarlos antes de entregarlos a un punto de eliminación.

Segurança

Acerca deste documento

Este documento aplica-se à manutenção adequada do sistema de descarga para sanitas Geberit com acionamento eletrónico, alimentação elétrica ou a pilhas, para botão externo, para barra de apoio rebatível ou com botão de infravermelhos.

Este documento é válido para a versão deste sistema de descarga para sanitas com interface Bluetooth®. Este sistema de descarga para sanitas está identificado com “DGWC-03-A” ou “DGWC-03-B” e com o logótipo Connect da Geberit na placa de tipo.

Grupo-alvo

Este produto só deve ser controlado e reparado por uma pessoa qualificada. Uma pessoa qualificada é alguém que, graças aos seus conhecimentos técnicos, à sua formação e/ou à sua experiência, é capaz de reconhecer riscos e evitar perigos decorrentes da utilização do produto.

Utilização adequada

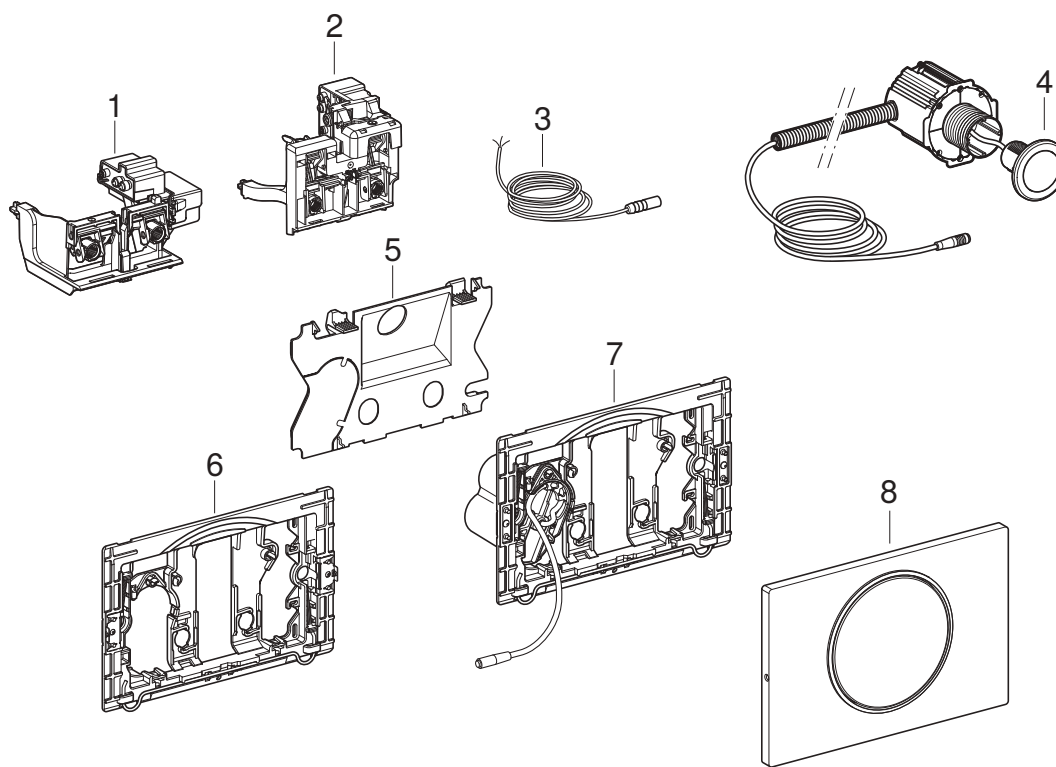
O sistema de descarga para sanitas Geberit com acionamento eletrónico e alimentação elétrica ou alimentação a pilhas, para botão de descarga externo, para barra de apoio rebatível ou com botão de infravermelhos destina-se ao acionamento em autoclismos de interior Geberit Sigma ou Omega.

Instruções de segurança

- Para efetuar reparações, utilizar apenas peças de substituição originais.
- Não são permitidas alterações nem instalações adicionais no produto.

Descrição do produto

Estrutura



- 1 Dispositivo de levantamento para autoclismo de interior Geberit Sigma de 12 cm
- 2 Dispositivo de levantamento para autoclismo de interior Geberit Omega de 12 cm
- 3 Cabo de ligação para botão de descarga externo (em modelos para botão de descarga externo ou barra de apoio rebatível)
- 4 Botão de infravermelhos com cabo de ligação e conjunto de instalação (em modelos com botão de infravermelhos)
- 5 Placa de proteção (em modelos para barra de apoio rebatível ou alimentação a pilhas)
- 6 Aro de fixação (em modelos para barra de apoio rebatível)
- 7 Aro de fixação com compartimento da pilha (em modelos com alimentação a pilhas)
- 8 Placa de comando de descarga Sigma10 (em modelos para barra de apoio rebatível)

Dados técnicos

	Alimentação elétrica	Alimentação a pilhas ¹⁾
Voltagem nominal	85–240 V AC	–
Frequência da rede	50–60 Hz	–
Tipo de pilha	–	LR20
Corrente	12 V DC	3 V DC
Nível de proteção	IP45	IP45
Consumo máximo de energia	4 W	4 W
Consumo de potência no modo standby	0,15 W	0,15 W
Definições de fábrica do tempo de descarga com intervalo	5 s	5 s
Gama de ajuste do tempo de descarga com intervalo	1–200 s	1–200 s
Definições de fábrica da descarga com intervalo	24 h	24 h
Gama de ajuste da descarga com intervalo	1–168 h	1–168 h
Tecnologia sem fios	Bluetooth® Low Energy ²⁾	
Intervalo de frequência	2400–2483,5 MHz	
Potência de saída máxima	4 dBm	

¹⁾ Vida útil da pilha: aprox. 2 anos ou 50 000 descargas

²⁾ A marca Bluetooth® e os seus logótipos pertencem à Bluetooth SIG, Inc. e são utilizados pela Geberit sob licença.

Declaração de conformidade UE simplificada

Pelo presente, a Geberit International AG declara que o tipo de equipamento de rádio “Sistema de descarga para sanitas Geberit com acionamento eletrónico, alimentação elétrica ou alimentação a pilhas, para botão de descarga externo, para barra de apoio rebatível ou com botão de infravermelhos” cumpre a Diretiva 2014/53/UE.

O texto integral da declaração de conformidade UE está disponível no seguinte endereço de Internet: <https://doc.geberit.com/971249000.pdf>.

Aplicações da Geberit

Encontram-se disponíveis diversas aplicações da Geberit para a operação, configuração e manutenção. As aplicações comunicam com o aparelho através de uma interface Bluetooth®.

As aplicações da Geberit estão disponíveis gratuitamente para smartphones Android e iOS na respetiva App Store.

Estabelecer a ligação ao aparelho

- ▶ Ler o código QR e seguir as instruções da página inicial.

Sigma 12 cm



<https://gbrt.io/dsvF90C>

Geberit
Apps



<https://gbrt.io/dsvF90D>

Omega 12 cm

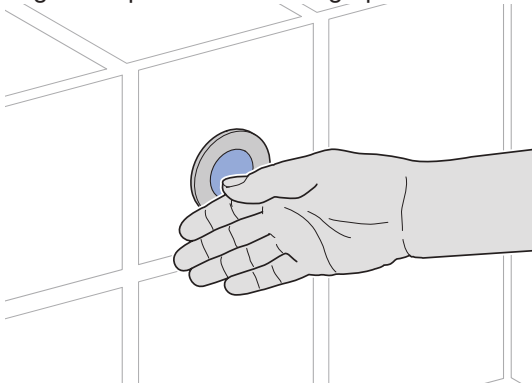


<https://gbrt.io/dsvF904>

Efetuar a descarga

Com botão de infravermelhos

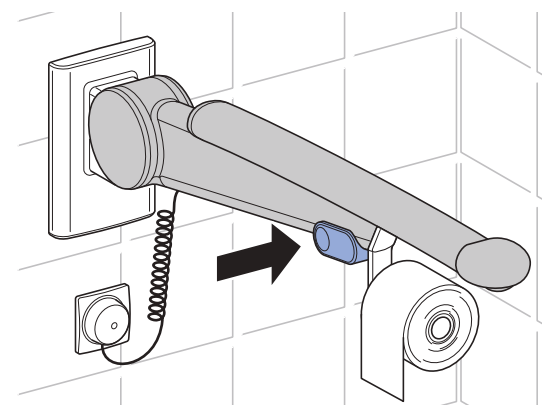
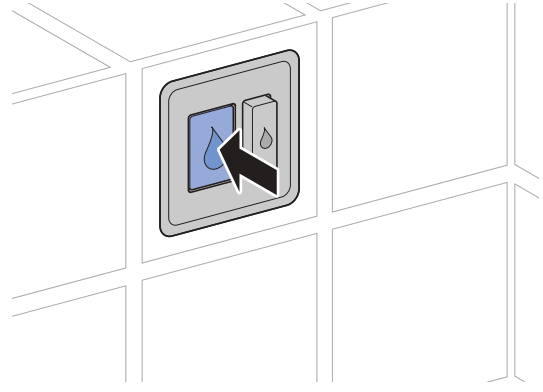
- ▶ Para acionar uma descarga, posicionar a mão em frente ao botão de infravermelhos. Posicionar a mão na área de deteção durante aprox. 0,5 a 1 segundo para uma descarga completa e durante aprox. 1 a 2 segundos para uma descarga parcial.



Para fins de teste, também é possível acionar uma descarga com uma aplicação Geberit.

Com botão de descarga externo ou barra de apoio rebatível

- ▶ Para acionar uma descarga, premir o tecla de descarga parcial, o tecla de descarga completa ou o tecla na barra de apoio rebatível.



Para fins de teste, também é possível acionar uma descarga com uma aplicação Geberit.

Eliminação de falhas

Falha	Causa	Correção
A água corre permanentemente na sanita cerâmica.	Erro no software	<ul style="list-style-type: none"> ▶ Interromper a distribuição de corrente (disjuntor da habitação) durante 10 segundos. ▶ Reiniciar o sistema de descarga para sanitas com a aplicação Geberit.
	Falha no vedante da válvula de descarga no autoclismo	▶ Substituir o vedante.
	Falha na válvula de enchimento no autoclismo	▶ Substituir a válvula de enchimento.
Lavagem da sanita cerâmica insatisfatória.	Volumes de descarga incorretamente ajustados	<ul style="list-style-type: none"> ▶ Ajustar a descarga completa e parcial na válvula de descarga. ▶ Configurar a descarga completa com a aplicação Geberit.
	Sanita cerâmica com calcário	▶ Descalcificar a sanita cerâmica.
Não é possível efetuar a descarga.	Erro no software	<ul style="list-style-type: none"> ▶ Interromper a distribuição de corrente (disjuntor da habitação) durante 10 segundos. ▶ Reiniciar o sistema de descarga para sanitas com a aplicação Geberit.
	Falha de corrente	▶ Verificar a distribuição de corrente (disjuntor da habitação).
	Pilhas vazias ¹⁾	▶ Substituir as pilhas. → Consultar as instruções de operação 970.771.00.0.
	Botão de descarga externo, botão de descarga na barra de apoio rebatível ou botão de infravermelhos danificado	<ul style="list-style-type: none"> ▶ Verificar o cabo de ligação ao botão de descarga. ▶ Substituir o botão de descarga.
	Dispositivo de levantamento danificado	▶ Substituir o dispositivo de levantamento. → Consultar "Substituição do dispositivo de levantamento", página 93.

¹⁾ O estado de carga das pilhas pode ser consultado com uma aplicação da Geberit.

Manutenção

Estrutura do capítulo de manutenção

As instruções de atuação indicadas neste capítulo devem ser realizadas com as respectivas seqüências de figuras em anexo. Nas instruções de atuação, remete-se para a respectiva seqüência de figuras.

Manutenção executada pelo operador

As pilhas podem ser substituídas pelo operador. → Consultar as instruções de operação 970.771.00.0.

Manutenção executada por pessoa qualificada

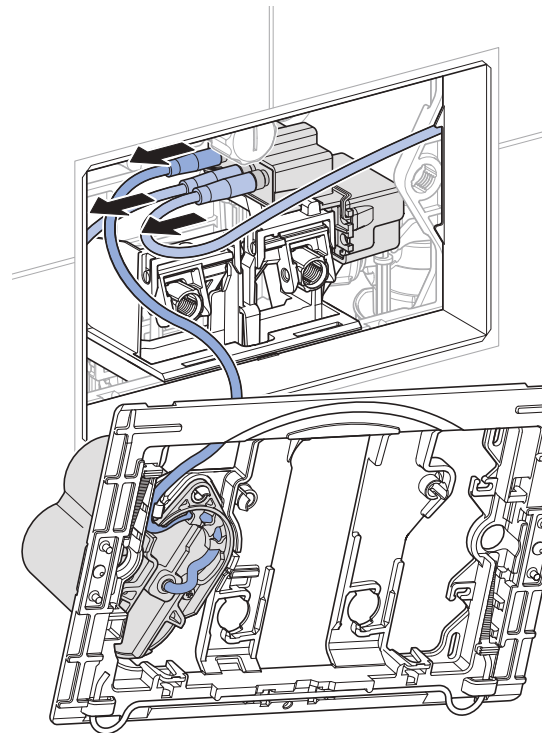
Os trabalhos de manutenção constantes dos capítulos que se seguem apenas podem ser executados por pessoas qualificadas.

Substituição do dispositivo de levantamento

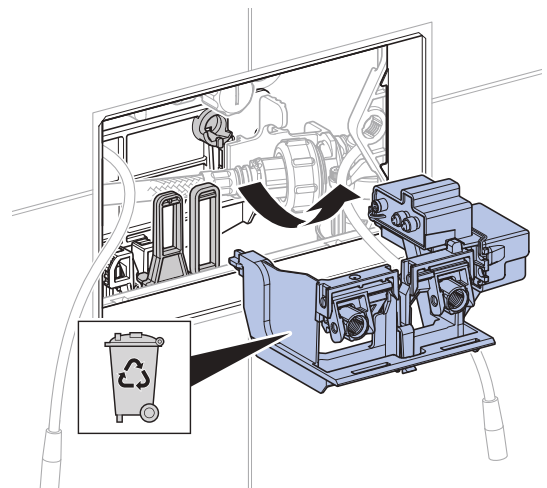
Estas instruções apresentam o autoclismo de interior Geberit Sigma 12 cm. Também são aplicáveis por analogia ao autoclismo de interior Geberit Omega 12 cm.

1 Desmontar o aro de fixação. → Consultar a seqüência de figuras **1**, página 443.

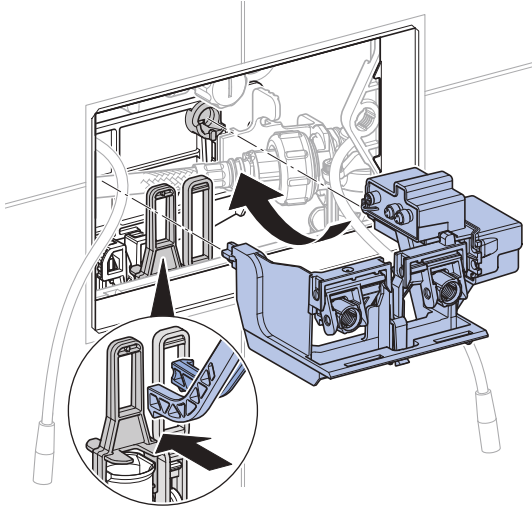
2 Desligar todos os cabos.



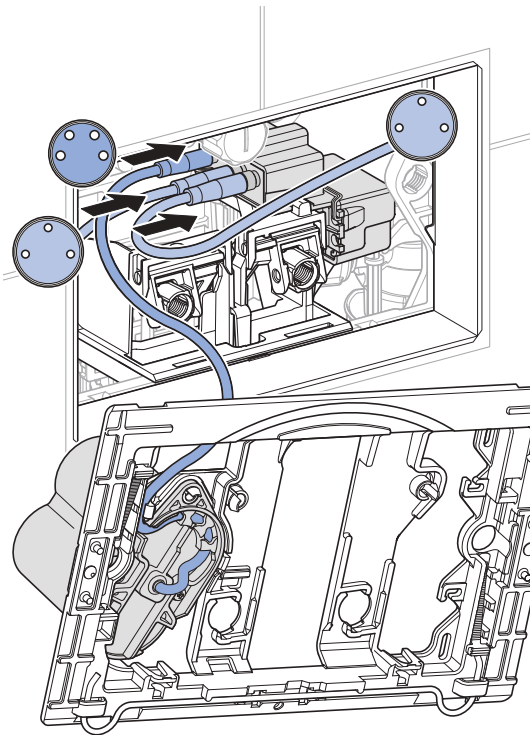
3 Retirar o dispositivo de levantamento e eliminar de forma adequada.



4 Montar o novo dispositivo de levantamento.



5 Inserir todos os cabos.



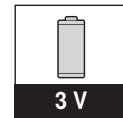
6 Se necessário, instalar a aplicação Geberit e anotar o Pairing Secret do novo dispositivo de levantamento.

Sigma 12 cm



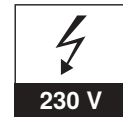
<https://gbrt.io/dsvF90C>

Geberit
Apps →

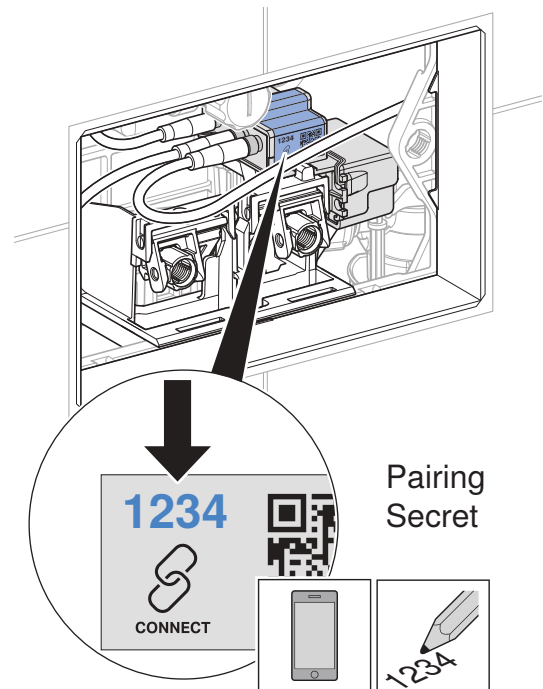


<https://gbrt.io/dsvF90D>

Omega 12 cm



<https://gbrt.io/dsvF904>

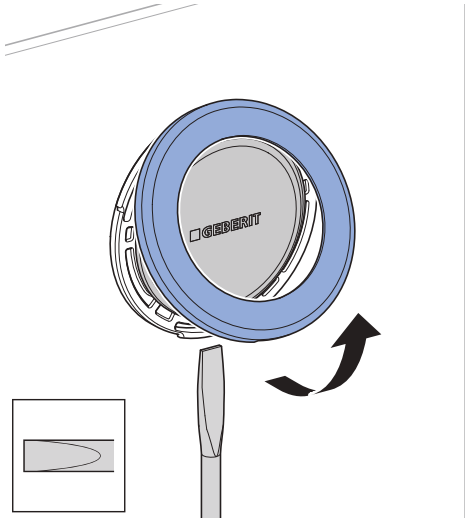


7 Montar o aro de fixação. → Consultar a sequência de figuras **2**, página 444.

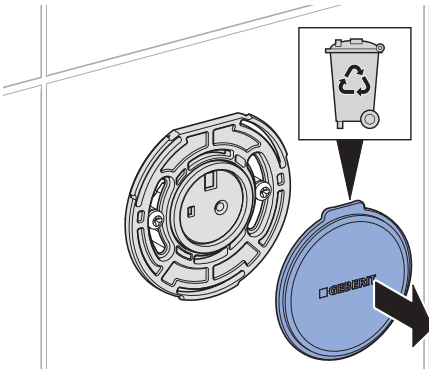
8 Verificar o funcionamento. → Consultar "Efetuar a descarga", página 91.

Substituir a ótica IV

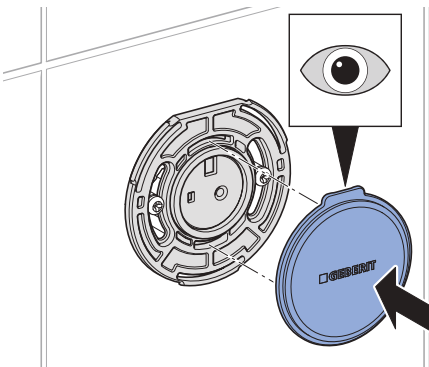
- 1** Retirar o espelho.



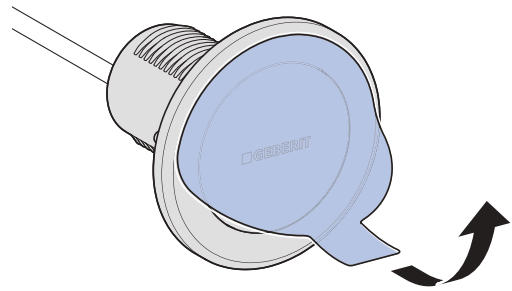
- 2** Remover e eliminar a ótica IV.



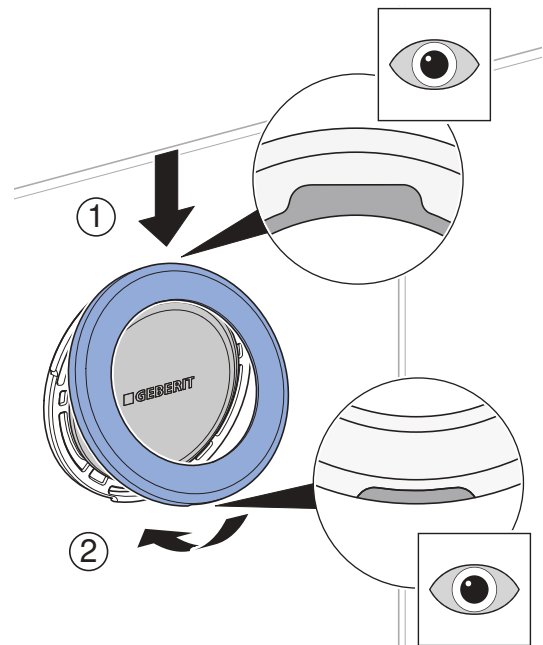
- 3** Colocar uma nova ótica IV.



- 4** Retirar a manga de proteção.



- 5** Colocar o espelho.



- 6** Interromper a distribuição de corrente (disjuntor da habitação) durante 10 segundos.
 ✓ O sensor infravermelho calibra-se autonomamente para a nova ótica IV e mede o ambiente.

- 7** Verificar o funcionamento. → Consultar "Efetuar a descarga", página 91.

Realização dos ajustes com aplicação da Geberit

Após o estabelecimento da ligação entre uma aplicação Geberit e o aparelho, encontram-se disponíveis as seguintes funções e configurações:

- Operação:
 - Descarga: Acionamento de uma descarga completa ou parcial
 - Limpeza: Supressão do acionamento durante alguns minutos
- Ajuste de parâmetros e funções → consultar a tabela 1: “Ajustes”
- Exibição de informações do aparelho, como a capacidade da pilha ou a versão do firmware, por exemplo → consultar a tabela 2: “Informação”
- Exibição de valores estatísticos sobre a utilização → consultar a tabela 2: “Informação”
- Exportação de informações do aparelho e valores estatísticos
- Exibição de mensagens de erro
- Execução de atualizações de firmware
- Gravação e transferência de predefinições

As configurações podem ser gravadas como predefinições na aplicação Geberit e ser transferidas para outros aparelhos do mesmo tipo.

Tabela 1: Definições

Menu	Descrição	Aplicação	Valor	Definições de fábrica
Operação				
[Descarga]	Aciona uma descarga parcial ou completa.	• Para o teste de funcionamento do dispositivo de levantamento	Lig./Desl.	–
Nome e palavra-passe				
[Nome]	É possível atribuir um nome a cada aparelho.	• Para a identificação do aparelho	–	–
[Palavra-passe]	É possível atribuir uma palavra-passe a cada aparelho.	• Para a proteção do aparelho contra o acesso não autorizado	–	–
Comandos				
[Bloquear a descarga]	O acionamento é bloqueado durante 10 h. A função pode ser interrompida prematuramente. Após 10 h, a função desliga-se automaticamente.	• Para a realização de trabalhos de manutenção	Lig./Desl.	–

Menu	Descrição	Aplicação	Valor	Definições de fábrica
Funções				
[Descarga com intervalo]	<p>Ativar a descarga com intervalo</p> <ul style="list-style-type: none"> Controlada pelo utilizador: uma descarga é acionada após o término do [intervalo de descarga], sendo o intervalo de descarga reiniciado em cada utilização. O tempo de descarga é determinado através do valor [Tempo de descarga]. Controlada com intervalo: uma descarga é acionada após o término do [intervalo de descarga], independentemente das utilizações. O tempo de descarga é determinado através do valor [Tempo de descarga]. Descarga diferencial: uma descarga é acionada após o término do [intervalo de descarga], independentemente das utilizações. Se já tiverem sido realizadas descargas dentro do [intervalo de descarga], só é descarregada a diferença relativamente ao [tempo de descarga]. 	<ul style="list-style-type: none"> Para a reposição do sifão em caso de utilização pouco frequente Para o escoamento de água parada na tubagem (função de higiene, impedimento de estagnação) 	[Desl.], [Controlada pelo utilizador], [Controlada com intervalo], [Descarga diferencial]	[Controlada pelo utilizador]
	[Tempo de descarga]	–	1–200 s	5 s
	[Intervalo de descarga]	–	1–168 h	24 h
	<p>[Volume de descarga]</p> <p>O volume de descarga da descarga com intervalo é calculado a partir do [tempo de descarga] acima e dos [ajustes do volume de descarga].</p>	<ul style="list-style-type: none"> Exibição do volume de descarga 	–	–
[Ligada a descarga]	Após a ativação da voltagem de alimentação, é efetuada uma descarga.	<ul style="list-style-type: none"> Para o acionamento central Para a confirmação do funcionamento 	Lig./Desl.	Desl.

Menu	Descrição	Aplicação	Valor	Definições de fábrica
[Ajuste do volume de descarga]	[Descarga completa] O tempo da abertura da válvula de descarga para a descarga completa é ajustado através deste volume de descarga. Os volumes de descarga indicados são valores de referência e dependem da sanita cerâmica.	<ul style="list-style-type: none"> • Lavagem perfeita da sanita cerâmica • Para a função de estatística • Para o cálculo do volume de descarga da descarga com intervalo 	4,5 l 5 l 5,5 l 6 l 6,5 l	6 l
	[Descarga parcial (estatística)] Para o cálculo do consumo de água, o volume de descarga da descarga parcial deve ser indicado. O volume de descarga da descarga parcial pode ser ajustado na válvula de descarga.	<ul style="list-style-type: none"> • Para a função de estatística • Para o cálculo do volume de descarga da descarga com intervalo 	1–5 l	2,5 l
	[Pressão de escoamento (estatística)] Para o cálculo do consumo de água, a pressão de escoamento deve ser indicada no tubo de distribuição.	<ul style="list-style-type: none"> • Para a função de estatística • Para o cálculo do volume de descarga da descarga com intervalo 	0,5–10 bar	3 bar
[Guardar como pré-definido]	Os ajustes atuais são guardados na aplicação e, como tal, podem ser transferidos para outros aparelhos do mesmo tipo.	<ul style="list-style-type: none"> • Para a colocação em funcionamento de vários aparelhos com as mesmas definições 	–	–
[Reiniciar o terminal]	O sistema de descarga para sanitas é reiniciado.	<ul style="list-style-type: none"> • Para eliminação de falhas 	–	–
[Definições de fábrica]	Todas as funções são repostas para as definições de fábrica.	<ul style="list-style-type: none"> • Para eliminação de falhas 	–	–

Tabela 2: Informação

Menu da aplicação Geberit	Descrição
Informações	
[Referência]	Indica a referência do sistema de descarga para sanitas.
[Versão de firmware]	Indica a versão de firmware do sistema de descarga para sanitas.
[Número de série]	Indica o número de série do sistema de descarga para sanitas.
[Data de produção]	Indica a data de produção do sistema de descarga para sanitas.
[Tipo de alimentação]	Indica o tipo de alimentação (elétrica ou pilha).
[Pilha]	Indica a capacidade da pilha.
Estatísticas	
[Estatísticas]	Indica diferentes informações, como o número de utilizações ou o consumo de água dentro de um período pretendido.
Contador	
[Total de dias de funcionamento]	Indica o total de dias de funcionamento desde a colocação em funcionamento.
[Dias de funcionamento desde a última ligação]	Indica o número de dias de funcionamento desde a última ligação.
[Total de utilizações]	Indica o total de utilizações desde a colocação em funcionamento.
[Utilizações desde o último Power-On]	Indica o número de utilizações desde a última ligação.
[Total de descargas]	Indica o total de descargas desde a colocação em funcionamento.
[Descargas desde o último Power-On]	Indica o total de descargas desde a última ligação.
[Total de descargas manuais]	Indica o total de descargas manuais desde a colocação em funcionamento.
[Descargas manuais desde o último Power-On]	Indica o total de descargas manuais desde a última ativação.
[Total de descargas completas]	Indica o total de descargas completas desde a colocação em funcionamento.
[Descargas completas desde o último Power-On]	Indica o número de descargas completas desde a última ativação.
[Total de descargas parciais]	Indica o total de descargas parciais desde a colocação em funcionamento.
[Descargas parciais desde o último Power-On]	Indica o número de descargas parciais desde a última ativação.
[Total de descargas com intervalo]	Indica o total de descargas com intervalo desde a colocação em funcionamento.
[Descargas com intervalo desde o último Power-On]	Indica o número de descargas com intervalo desde a última ligação.

Tratamento de resíduos

Substâncias

Este produto está em conformidade com as exigências da Diretiva 2011/65/UE (RoHS) (relativa à restrição do uso de determinadas substâncias perigosas em equipamentos elétricos e eletrónicos).

Tratamento de resíduos de equipamentos elétricos e eletrónicos



O símbolo do contentor de lixo com rodas barrado com uma cruz significa que os resíduos de equipamentos elétricos e eletrónicos não devem ser eliminados juntamente com o lixo doméstico, devendo sim ser submetidos a um tratamento de resíduos separado. Os utilizadores finais são legalmente obrigados a devolver os resíduos de equipamentos a organismos oficiais de tratamento de resíduos, aos distribuidores ou aos Geberit para um tratamento de resíduos adequado. Muitos distribuidores de equipamentos elétricos e eletrónicos são obrigados a aceitar a devolução dos resíduos de equipamentos elétricos e eletrónicos sem encargos. A fim de proceder à devolução aos Geberit, é necessário contactar a empresa de vendas ou de serviços competente.

As pilhas e os acumuladores usados que não estejam selados no equipamento antigo, bem como as lâmpadas que possam ser retiradas do equipamento antigo sem serem destruídas, devem ser removidos do equipamento antigo antes da entrega a um ponto de tratamento de resíduos.

Caso existam dados pessoais armazenados no equipamento antigo, os próprios utilizadores finais serão responsáveis pela respetiva eliminação antes da entrega a um ponto de tratamento de resíduos.

Sikkerhed

Om dette dokument

Dette dokument er beregnet til operatører og brugere af Geberit WC-skyllestyringen med elektronisk udløsning, net- eller batteridrift, til eksterne knapper, til hængslet støttehåndtag eller med infrarød knap.

Dette dokument gælder for modellen af denne WC-skyllestyring med Bluetooth®-interface. Denne WC-skyllestyring er på typeskiltet mærket med "DGWC-03-A" eller "DGWC-03-B" og Geberit Connect-logoet.

Målgruppe

Dette produkt må kun vedligeholdes og repareres af fagmænd. En fagmand er en person, der på basis af sin faglige uddannelse og/eller erfaring, er kvalificeret til at kunne se risici og undgå farer, der kan optræde ved brugen af produktet.

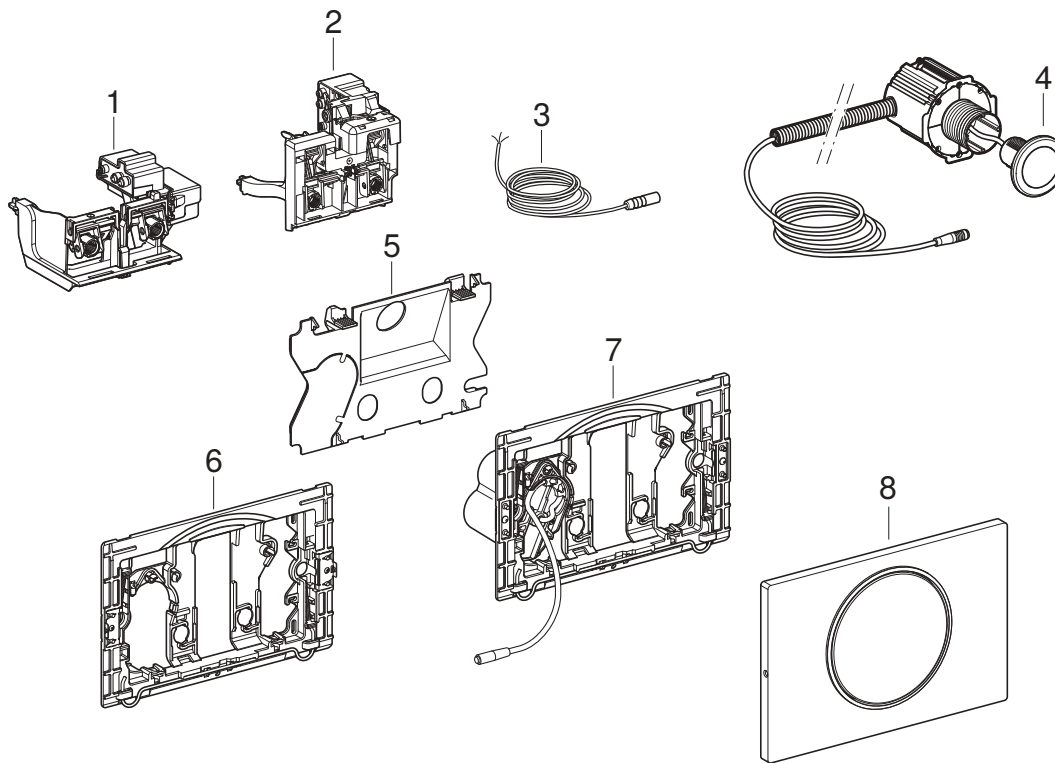
Bestemmelsesmæssig anvendelse

Geberit WC-skyllestyring med elektronisk skylletrigger, lysnettet eller batteridrift, for eksterne knapper, for hængslet støttehåndtag eller med infrarød knap, er beregnet til skylleudløser på Geberit Sigma eller Omega flush-monterede cisterner.

Sikkerhedsinstruktioner

- Anvend kun originale reservedele til reparationer.
- Undlad at foretage ændringer eller ekstrainsallationer på produktet.

Opbygning



- 1 Løfteanordning til Geberit Sigma indbygningssisterne 12 cm
- 2 Løfteanordning til Geberit Omega indbygningssisterne 12 cm
- 3 Tilslutningskabel til ekstern knap (til modeller til ekstern knap eller hængslet støttehåndtag)
- 4 Infrarød knap med tilslutningskabel og skalsæt (til modeller med infrarød knap)
- 5 Beskyttelsesplade (til modeller til hængslet støttehåndtag eller batteridrevne modeller)
- 6 Montageramme (til modeller til hængslet støttehåndtag)
- 7 Montageramme med batterirum (til modeller med batteridrift)
- 8 Betjeningsplade Sigma10 (til modeller til hængslet støttehåndtag)

Tekniske data

	Netdrift	Batteridrift ¹⁾
Mærkespænding	85–240 V AC	–
Netfrekvens	50–60 Hz	–
Batteritype	–	LR20
Driftsspænding	12 V DC	3 V DC
Beskyttelsestype	IP45	IP45
Maksimal effektforbrug	4 W	4 W
Effektforbrug standby	0,15 W	0,15 W
Intervalskylletid fabriksindstilling	5 s	5 s
Intervalskylletid indstillingsområde	1–200 s	1–200 s
Intervalskyl fabriksindstilling	24 h	24 h
Intervalskyl indstillingsområde	1–168 h	1–168 h
Trådløs teknologi	Bluetooth® Low Energy ²⁾	
Frekvensområde	2400–2483,5 MHz	
Maksimal udgangseffekt	4 dBm	

¹⁾ Batterilevetid: ca. 2 år eller 50 000 skylninger

²⁾ Mærket Bluetooth® og dets logoer tilhører Bluetooth SIG, Inc. og bruges af Geberit på licens.

Forenklet EU-overensstemmelseserklæring

Geberit International AG erklærer hermed, at radiosystemtypen Geberit WC-skyllstyring med elektronisk skylleudløser, net- eller batteridrift, for eksterne knapper, nedfældelig armstøtte eller infrarød knap er i overensstemmelse med direktivet 2014/53/EU.

EU-overensstemmelseserklæringens fulde tekst kan findes på følgende internetadresse:
<https://doc.geberit.com/971249000.pdf>.

Geberit Apps

Forskellige Geberit apps er tilgængelige til drift, indstillinger og vedligeholdelse. Apps kommunikerer med enheden via en Bluetooth®-grænseflade.


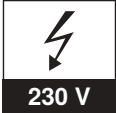
GeberitApps er tilgængelige til Android- og iOS-smartphones i den respektive App-Store.

Etablering af forbindelse med enheden

- ▶ Scan QR-koden, og følg anvisningerne på landingpage.


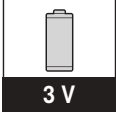
Geberit Apps →

Sigma 12 cm





<https://gbrt.io/dsvF90C>

3 V



<https://gbrt.io/dsvF90D>

Omega 12 cm

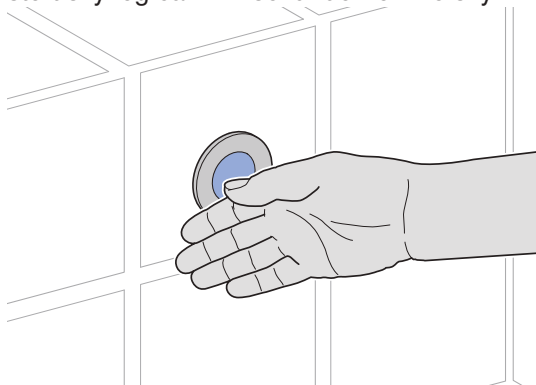


<https://gbrt.io/dsvF904>

Aktivér skyl

Med infrarød knap

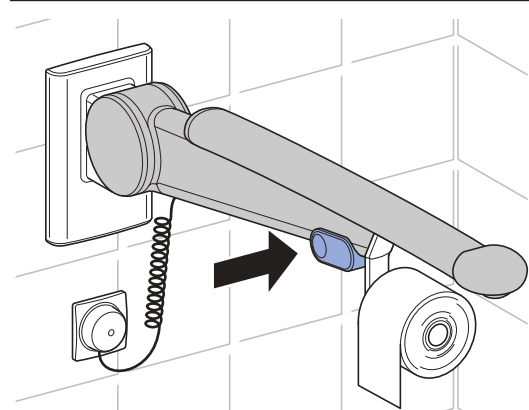
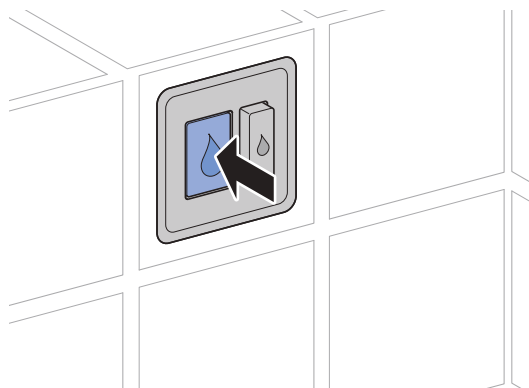
- ▶ For at udløse et skyl skal du holde hånden foran den infrarøde knap. Hold hånden i registreringsområdet ca. 0,5–1 sekund for stort skyl og ca. 1–2 sekunder for lille skyl.



Til testformål kan der også udløses et skyl med Geberit appen.

Med ekstern trykknop eller nedfældelig armstøtte

- ▶ For at udløse et skyl, skal du trykke på knappen for lille skyl, knappen for stort skyl eller knappen på den nedfældelige armstøtte.



Til testformål kan der også udløses et skyl med Geberit appen.

Fejlafhjælpning

Fejl	Årsag	Afhjælpning
Vandet løber konstant i WC-skålen.	Softwarefejl	<ul style="list-style-type: none"> ▶ Afbryd strømforsyningen (sikring) i 10 sekunder. ▶ Genstart WC-skyllstyring med Geberit app.
	Skyllegarniturens bundpakning i cisternen er defekt	▶ Udskift bundpakning.
	Svømmeventil i cisternen er defekt	▶ Udskift svømmeventil.
Skyllningen af WC-skålen er ikke tilfredsstillende.	Skyllmængderne indstillet forkert	<ul style="list-style-type: none"> ▶ Indstil stort og lille skyl på skylleventilen. ▶ Indstil stort skyl med Geberit app.
	WC-skål tilkalket	▶ Afkalk WC-skålen.
Skyll kan ikke udløses.	Softwarefejl	<ul style="list-style-type: none"> ▶ Afbryd strømforsyningen (sikring) i 10 sekunder. ▶ Genstart WC-skyllstyring med Geberit app.
	Strømsvigt	▶ Kontroller strømforsyningen (sikring).
	Batterier tomme ¹⁾	▶ Udskift batterierne. → Se driftsvejledning 970.771.00.0.
	Ekstern knap, knap på det hængslede støttehåndtag eller infrarød knap defekt	<ul style="list-style-type: none"> ▶ Kontroller kabelforbindelsen til knappen. ▶ Udskift knappen.
	Løfteanordning defekt	▶ Udskift løfteanordningen. → Se "Udskiftning af løfteanordning", side 107.

¹⁾ Batteriernes ladetilstand kan udlæses med en Geberit app.

Vedligeholdelse

Opbygning kapitel vedligeholdelse

Handlingsanvisningerne i dette kapitel skal udføres sammen med de tilhørende illustrationssekvenser i bilaget. I handlingsanvisningen henvises der til den tilhørende illustrationssekvens.

Vedligeholdelse af den driftsansvarlige

Batterierne kan udskiftes af operatøren. → Se driftsvejledning 970.771.00.0.

Vedligeholdelse udført af fagmand

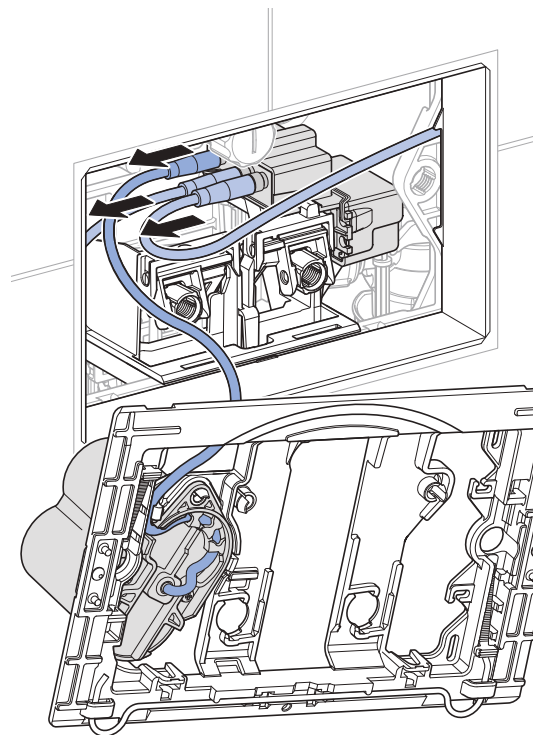
Servicearbejdet i de følgende kapitler må kun udføres af en fagmand.

Udskiftning af løfteanordning

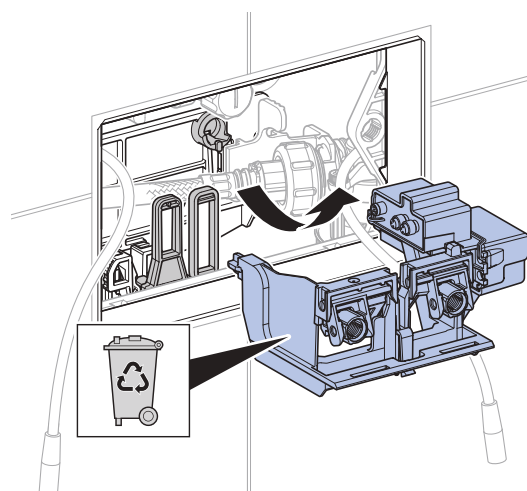
Denne vejledning viser Geberit Sigma indbygningscisterne 12 cm. Den gælder også for Geberit Omega indbygningscisterne 12 cm.

1 Afmonter monteragerammen. → Se illustrationssekvens **1**, side 443.

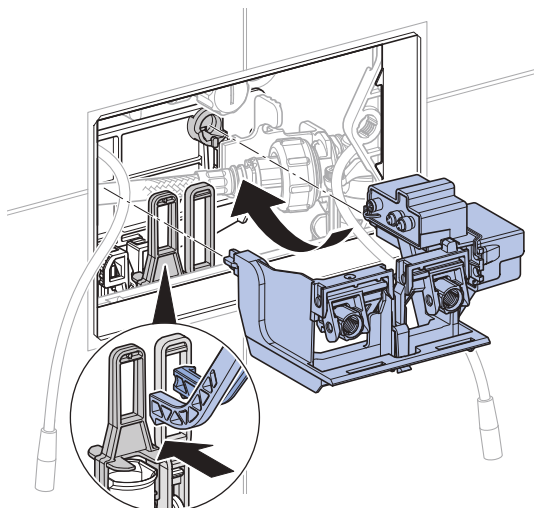
2 Tag alle kabler ud.



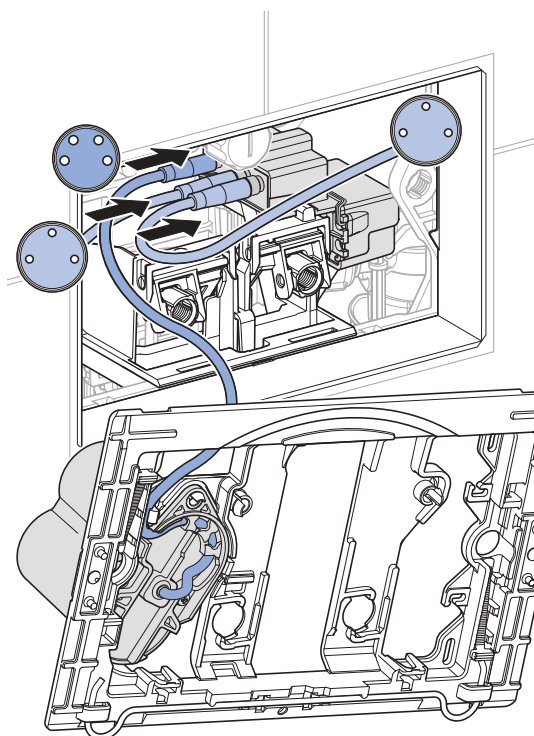
3 Fjern løfteanordningen, og bortskaf den fagligt korrekt.



4 Montér den nye løfteanordning.



5 Isæt alle kabler.



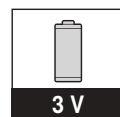
6 Hvis det er nødvendigt, installeres Geberit appen, og Pairing Secret for den ny løfteanordning noteres.

Sigma 12 cm



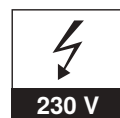
<https://gbrt.io/dsvF90C>

Geberit
Apps →

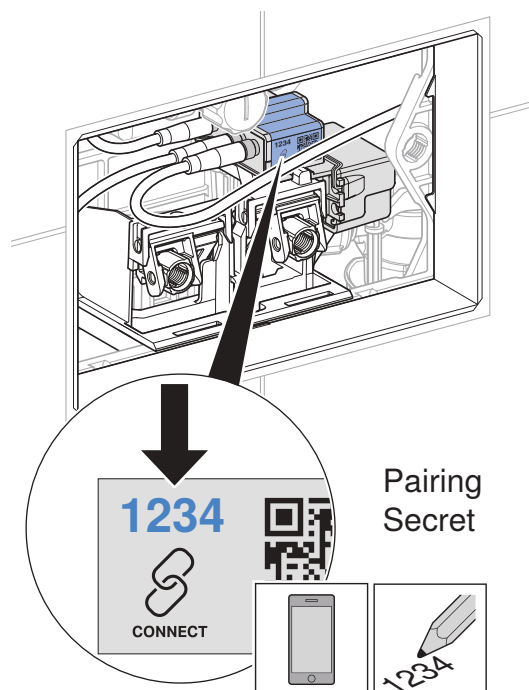


<https://gbrt.io/dsvF90D>

Omega 12 cm



<https://gbrt.io/dsvF904>

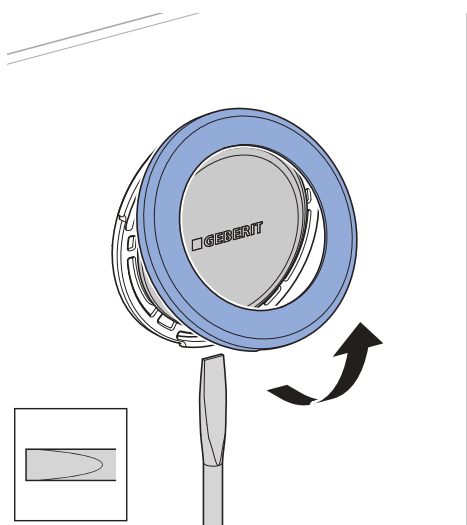


7 Monter montergerammen. → Se illustrationssekvens **2**, side 444.

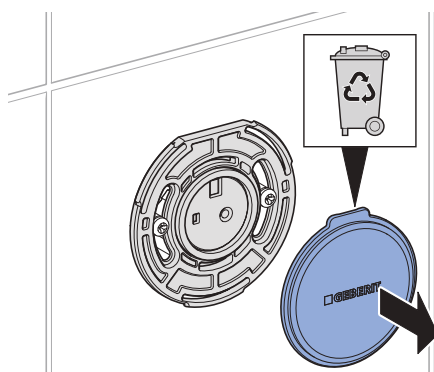
8 Kontroller funktion. → Se "Aktivér skyl", side 105.

Udskiftning af infrarødt vindue

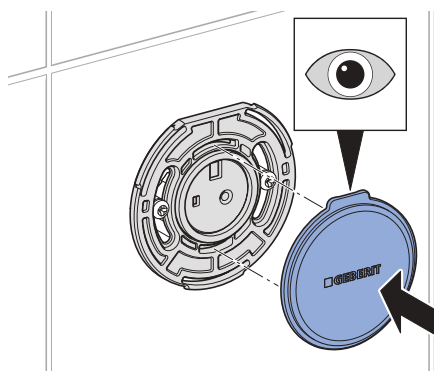
1 Fjern roset.



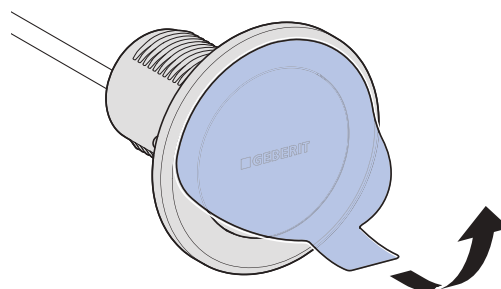
2 Fjern det infrarøde vindue, og bortskaf det.



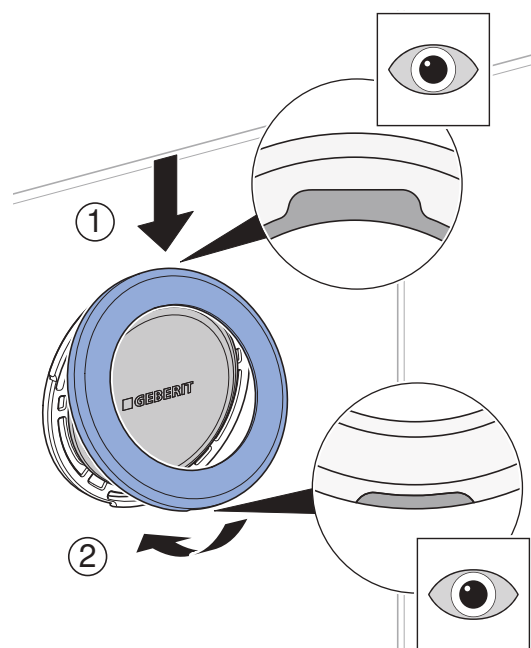
3 Indsæt nyt infrarødt vindue.



4 Træk beskyttelsesfilmen af.



5 Sæt rosetten på.



6 Afbryd strømforsyningen (sikring) i 10 sekunder.

✓ Den infrarøde sensor kalibreres til det nye infrarøde vindue og måler miljøet.

7 Kontroller funktion. → Se "Aktivér skyl", side 105.

Udførelse af indstillinger med Geberit appen

Når en Geberit app er blevet forbundet med enheden, står følgende funktioner og indstillinger til rådighed:

- Betjening:
 - Skyl: Udløsning af stort eller lille skyl
 - Rengøring: Undertrykkelse af skyllestyringen i nogle minutter
- Indstilling af parametre og funktioner → se tabel 1: "Indstillinger"
- Visning af enhedsinformationer som f.eks. batteriernes ladetilstand eller firmware-version, → se tabel 2: "Information"
- Visning af statistiske værdier om brugen → se tabel 2: "Information"
- Eksport af enhedsinformationer og statistiske værdier
- Visning af fejlmeddelelser
- Udførelse af firmware-opdateringer
- Lagring og overførsel af forindstillinger

Indstillingerne kan gemmes som standardindstillinger i Geberit appen og overføres til andre enheder af samme type.

Tabel 1: Indstillinger

Menupunkt	Beskrivelse	Anvendelse	Værdi	Fabrik-sindstilling
Betjening				
[Skyl]	Udløser et stort eller lille skyl.	• Funktionstest af løfteanordning	Til/Fra	–
Navn og adgangskode				
[Navn]	Der kan tildeles et navn til hver enhed.	• Til identifikation af enheden	–	–
[Adgangskode]	Der kan tildeles en adgangskode til hver enhed.	• Til at beskytte enheden mod uautoriseret adgang	–	–
Kommandoer				
[Bloker skyl]	Skyllestyringen blokeres 10 h. Funktionen kan stoppes før tid. Efter 10h slukker funktionen automatisk.	• Til at udføre vedligeholdelsesarbejde	Til/Fra	–

Menupunkt	Beskrivelse	Anvendelse	Værdi	Fabrik-sindstilling
Funktioner				
[Intervalskyl]	Aktivér intervalskyl <ul style="list-style-type: none"> • Brugerstyret: Der udløses et skyl, når [skylleintervallet] er gået, hvorved skylleintervallet genstartes ved hver brug. Skylletiden bestemmes af værdien [Skylletid]. • Intervalstyret: Der udløses et skyl, når [skylleintervallet] er gået, uafhængigt af anvendelserne. Skylletiden bestemmes af værdien [Skylletid]. • Differensskylning: Der udløses et skyl, når [skylleintervallet] er gået, uafhængigt af anvendelserne. Hvis der inden for [skylleintervallet] allerede er udført skyl, skylles der kun efter med forskellen i forhold til [skylletiden]. 	<ul style="list-style-type: none"> • Til efterfyldning af vandlåsen ved lave brugsfrekvenser • Til udskylning af stående vand i rørledningen (hygiejnefunktion, forhindring af stagnation) 	[Slukket], [Brugerstyret], [Intervalstyret], [Differensskyl]	[Brugerstyret]
	[Skylletid]	–	1–200 s	5 s
	[Skylleinterval]	–	1–168 h	24 h
	[Skyllemængde] Skyllemængden for intervalskyl beregnes ud fra ovenstående [skylletid] [skyllemængdeindstillingerne].	<ul style="list-style-type: none"> • Visning af skyllemængden 	–	–
[Skylning ved tilslutning af strøm]	Når netspændingen slås til, udløses der et skyl.	<ul style="list-style-type: none"> • Til central skyllestyring • Til funktionsbekræftelse 	Til/Fra	Fra
[Indstilling af skyllemængde]	[Stort skyl] Denne skyllemængde bruges til at indstille tiden for åbning af skylleventilen til stort skyl. De angivne skyllemængder er vejledende og afhænger af WC-skålen.	<ul style="list-style-type: none"> • Optimalt skyl af WC-skålen • Til statistikfunktion • For at beregne skyllemængden ved intervalskyl 	4,5 l 5 l 5,5 l 6 l 6,5 l	6 l
	[Lille skyl (statistik)] For at beregne vandforbruget skal skyllemængden for lille skyl angives. Skyllemængden for et lille skyl kan indstilles på skylleventilen.	<ul style="list-style-type: none"> • Til statistikfunktion • For at beregne skyllemængden ved intervalskyl 	1–5 l	2,5 l
	[Forsyningsstryk (statistik)] Til beregning af vandforbruget skal forsyningsstrykket i forsyningsledningen angives.	<ul style="list-style-type: none"> • Til statistikfunktion • For at beregne skyllemængden ved intervalskyl 	0,5–10 bar	3 bar
[Gem som forindstilling]	De aktuelle indstillinger gemmes i appen og kan overføres til andre enheder af samme type.	<ul style="list-style-type: none"> • Til ibrugtagning af flere enheder med de samme indstillinger 	–	–

Menupunkt	Beskrivelse	Anvendelse	Værdi	Fabrik-sindstilling
[Genstart af slutenhed]	WC-skyllestyringen genstartes.	• Til afhjælpning af funktionsfejl	–	–
[Fabriksindstillinger]	Alle funktioner stilles tilbage til fabriksindstilling.	• Til afhjælpning af funktionsfejl	–	–

3 / 3

Tabel 2: Information

Menupunkt Geberit app	Beskrivelse
Informationer	
[Varenummer]	Viser WC-skyllestyringens varenummer.
[Firmware-version]	Viser styringens firmware-version.
[Serienummer]	Viser styringens serienummer.
[Fremstillingsdato]	Viser styringens fremstillingsdato.
[Forsyningsmåde]	Viser forsyningsmåden (netdrift eller batteri).
[Batteri]	Viser batterikapaciteten.
Statistik	
[Statistik]	Viser forskellige informationer som antallet af anvendelser eller vandforbruget i en ønsket periode.
Tællere	
[Driftsdage i alt]	Viser antallet af driftsdage siden ibrugtagning.
[Driftsdage siden seneste power-on]	Viser antallet af driftsdage siden sidste tilkobling.
[Anvendelser i alt]	Viser antallet af anvendelser siden ibrugtagning.
[Anvendelser siden seneste power-on]	Viser antallet af anvendelser siden sidste tilkobling.
[Skyl i alt]	Viser antallet af skyl siden ibrugtagning.
[Skyl siden seneste power-on]	Viser antallet af skyl siden sidste tilkobling.
[Manuelle skyl i alt]	Viser antallet af manuelle skyl siden ibrugtagning.
[Manuelle skyl siden seneste power-on]	Viser antallet af manuelle skyl siden sidste tilkobling.
[Store skyl i alt]	Viser antallet af store skyl siden ibrugtagning.
[Store skyl siden seneste power-on]	Viser antallet af store skyl siden sidste tilkobling.
[Små skyl i alt]	Viser antallet af små skyl siden ibrugtagning.
[Små skyl siden seneste power-on]	Viser antallet af små skyl siden sidste tilkobling.
[Intervalskyl i alt]	Viser antallet af intervalskyl siden ibrugtagning.
[Intervalskyl siden seneste power-on]	Viser antallet af intervalskyl siden sidste tilkobling.

Bortskaffelse

Indholdsstoffer

Dette produkt lever op til kravene i direktivet 2011/65/EU (RoHS) (begrænsning af brugen af visse farlige stoffer i elektrisk og elektronisk udstyr).

Bortskaffelse af affald fra elektrisk og elektronisk udstyr



Symbolet med en overstreget skraldespand betyder, at affaldet fra elektrisk og elektronisk udstyr ikke må bortskaffes med restaffaldet, men skal bortskaffes separat. Slutbrugerne er retligt forpligtet til at returnere gammelt udstyr med henblik på korrekt bortskaffelse til offentlige affaldsselskaber, distributører eller Geberit. Mange distributører af elektrisk og elektronisk udstyr er forpligtet til at tage affald fra elektrisk og elektronisk udstyr tilbage gratis. Kontakt det ansvarlige salgs- eller serviceselskab for at returnere til Geberit.

Gamle batterier og akkumulatorer, der ikke er omsluttet af det gamle udstyr, samt lamper, der kan fjernes fra det gamle udstyr, uden de går i stykker, skal adskilles fra det gamle udstyr, før de leveres til et bortskaffelsessted.

Hvis personoplysninger opbevares i det gamle udstyr, er slutbrugerne selv ansvarlige for at slette dem, inden de leverer det til et bortskaffelsessted.

Om dette dokumentet

Dette dokumentet gjelder for et fagmessig vedlikehold av Geberit WC skyllesystemet med elektronisk aktivering av skyll, nett- eller batteridrift, til eksterne knapper, til nedfellbare håndtak eller med infrarødknapp.

Dette dokumentet gjelder for utgaven av dette WC skyllesystemet med Bluetooth®-grensesnitt. Dette WC-skyllesystemet er merket med typeskiltet „DGWC-03-A“ eller „DGWC-03-B“ og Geberit Connect-logoen.

Målgruppe

Dette produktet skal bare vedlikeholdes og repareres av fagpersoner. En fagperson er en person som på grunn av sin fagutdannelse, opplæring og/eller erfaring er i stand til å gjenkjenne risikoer og unngå farer som oppstår ved bruk av produktet.

Korrekt bruk

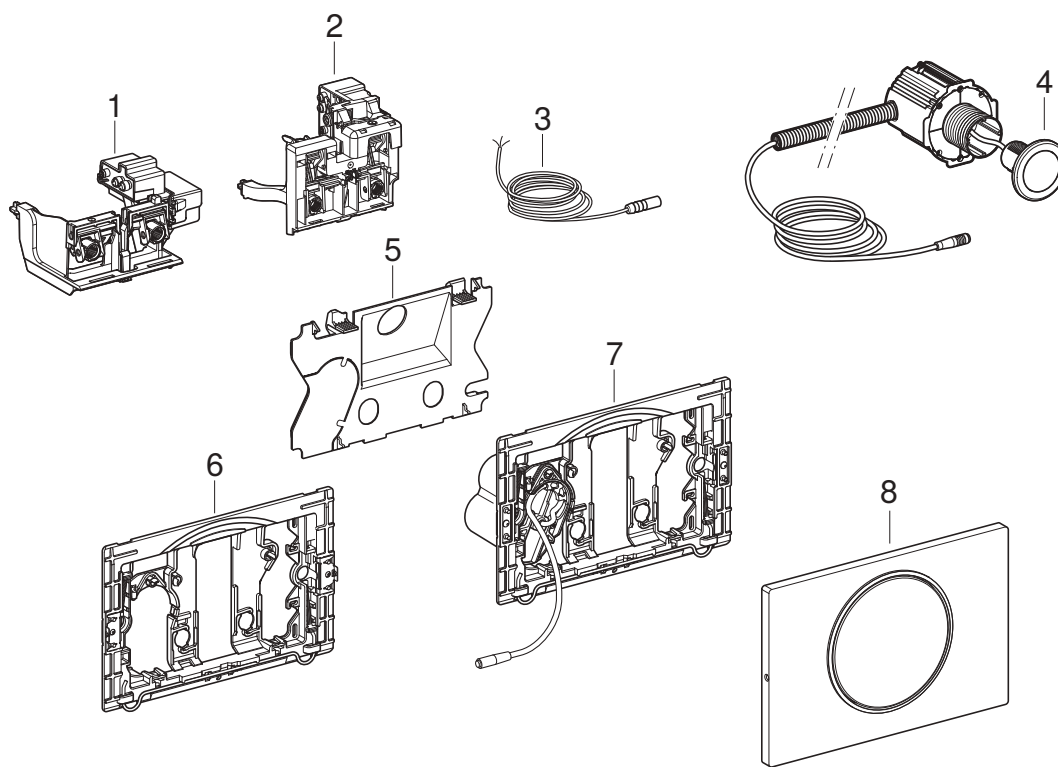
Geberit WC skyllesystem med elektronisk aktivering av skyll, nett- eller batteridrift, til ekstern knapp, til nedfellbare håndtak eller med infrarød knapp er tiltenkt bruk med Geberit Sigma eller Omega innbyggingsssystemer.

Sikkerhetsanvisninger

- Bruk bare originale reservedeler til reparasjon.
- Ikke foreta endringer eller tilleggsinstallasjoner på produktet.

Produktbeskrivelse

Oppbygging



- 1 Løfteanordning for GeberitSigma innbyggingssystemen 12 cm
- 2 Løfteanordning for GeberitOmega innbyggingssystemen 12 cm
- 3 Tilkoblingskabel for eksterne knapper (for eksterne knapper eller nedfellbare støttehåndtak)
- 4 Infrarød knapp med tilkoblingskabel og skallsett (for modeller med infrarød knapp)
- 5 Beskyttelsesplate (for batteridrevne modeller eller modeller med nedfellbart støttehåndtak)
- 6 Monteringsramme (for modeller med nedfellbare støttehåndtak)
- 7 Monteringsramme med batterirom (for modeller med batteridrift)
- 8 Betjeningsplate Sigma10 (for modeller med nedfellbart støttehåndtak)

Tekniske data

	Nettdrift	Batteridrift ¹⁾
Merkespenning	85–240 V AC	–
Nettfrekvens	50–60 Hz	–
Batteritype	–	LR20
Driftsspenning	12 V DC	3 V DC
Kapslingsgrad	IP45	IP45
Maksimal inngangsstrøm	4 W	4 W
Inngangsstrøm standby	0,15 W	0,15 W
Intervallskylletid fabrikkinnstilling	5 s	5 s
Intervallskylletid innstillingsområde	1–200 s	1–200 s
Intervallskylling fabrikkinnstilling	24 t	24 t
Intervallskylling innstillingsområde	1–168 t	1–168 t
Radioteknologi	Bluetooth® Low Energy ²⁾	
Frekvensområde	2400–2483,5 MHz	
Maksimal utgangsyttelse	4 dBm	

¹⁾ Batterilevetid: ca. 2 år eller 50 000 skyllinger

²⁾ Merket Bluetooth® og de tilhørende logoene tilhører Bluetooth SIG, Inc. og brukes av Geberit på lisens.

Forenklet EU-samsvarserklæring

Med dette erklærer Geberit International AG at radiosystemtypen Geberit WC skyllesystem med elektronisk aktivering av skyll og nett- eller batteridrift, til ekstern knapp, til nedfellbare håndtak eller med infrarød knapp oppfyller kravene i direktiv 2014/53/EU.

Den fullstendige teksten i EU-samsvarserklæringen er tilgjengelig på følgende internettadresse:
<https://doc.geberit.com/971249000.pdf>.

Betjening

Geberit-apper

Det finnes flere ulike Geberit-apper tilgjengelig for betjening, innstillinger og vedlikehold. Appene kommuniserer med apparatet via et Bluetooth®-grensesnitt.

Geberit-appene er gratis tilgjengelig for Android- og iOS-smarttelefoner i de respektive appbutikkene.

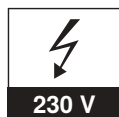
Opprette forbindelse med apparatet

- ▶ Skann QR-koden, og følg instruksjonene på landingssiden.

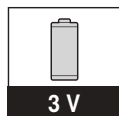
Geberit
Apps



Sigma 12 cm



<https://gbrt.io/dsvF90C>



<https://gbrt.io/dsvF90D>

Omega 12 cm

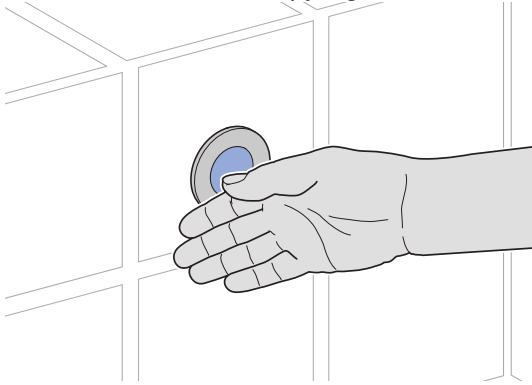


<https://gbrt.io/dsvF904>

Utløse spyling

Med infrarød knapp

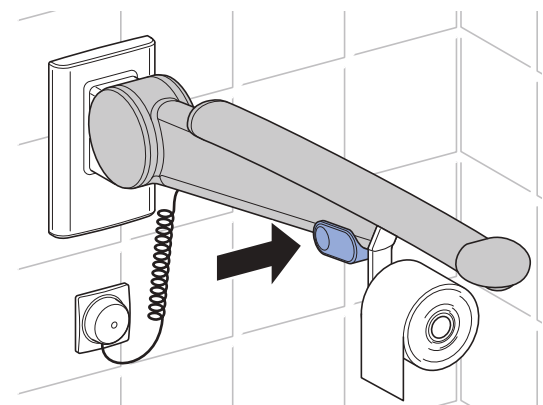
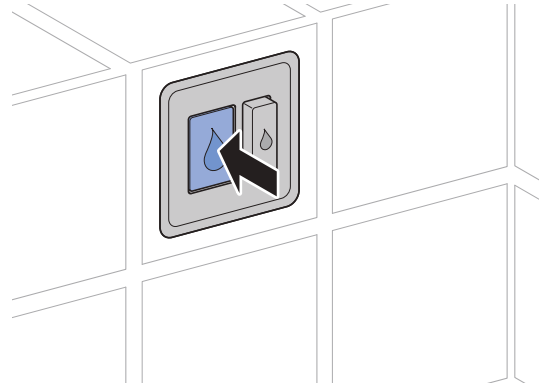
- ▶ Hold hånda foran infrarød knappen for å utløse spyling. Hold hånden i registreringsområdet i ca. 0,5–1 sekunder for en skylling med full mengde, og ca. 1–2 sekunder for en liten spyling.



Ved testing kan du også utløse spyling med Geberit-appen.

Med ekstern knapp eller nedfellbare håndtak

- ▶ Trykk på knapp delvis spyling, knapp full spyling eller knappen på det nedfellbare håndtaket for å utløse spyling.



Ved testing kan du også utløse spyling med Geberit-appen.

Utbedre feil

Feil	Årsak	Utbedring
Det renner stadig vann i toalettskålen.	Programvarefeil	<ul style="list-style-type: none"> ▶ Koble fra strømforsyningen (sikringen i boligen) i 10 sekunder. ▶ Start WC skyllesystemet på nytt med Geberit-appen.
	Planpakningen for skylleventilen i sisternen defekt	▶ Skift flatpakning.
	Innløpsventilen i sisternen defekt	▶ Skift innløpsventilen.
Skyllingen av toalettskålen ikke tilfredsstillende.	Skyllmengde feil innstilt	<ul style="list-style-type: none"> ▶ Still inn skylling med full skyllmengde og delmengdeskylling på skylleventilen ▶ Still inn full skyllmengde med Geberit-appen.
	Toalettskålen er forkalket	▶ Avkalk toalettskålen.
Skylling kan ikke aktiveres.	Programvarefeil	<ul style="list-style-type: none"> ▶ Koble fra strømforsyningen (sikringen i boligen) i 10 sekunder. ▶ Start WC skyllesystemet på nytt med Geberit-appen.
	Strømbrudd	▶ Kontroller strømforsyning (sikringen i boligen).
	Batteriene er tomme ¹⁾	▶ Skift batterier. → Se bruksanvisning 970.771.00.0.
	Ekstern knapp, knapp på det nedfellbare støttehåndtaket eller infrarød knapp defekt	<ul style="list-style-type: none"> ▶ Kontroller knappens kabeltilkoblingen. ▶ Skift knappen.
	Løfteanordning defekt	▶ Skift løfteanordningen. → Se "Skifte løfteanordningen", side 120.

¹⁾ Du kan lese av batterinivå med Geberit-appen.

Oppbygging kapitlet Service

Prosedyrebeskrivelsene i dette kapitlet må utføres sammen med de tilhørende bildesekvensene i vedlegget. Prosedyrebeskrivelsen henviser til den tilhørende bildesekvensen.

Service utført av eieren

Batteriene kan skiftes av operatøren. → Se bruksanvisning 970.771.00.0.

Service utført av fagperson

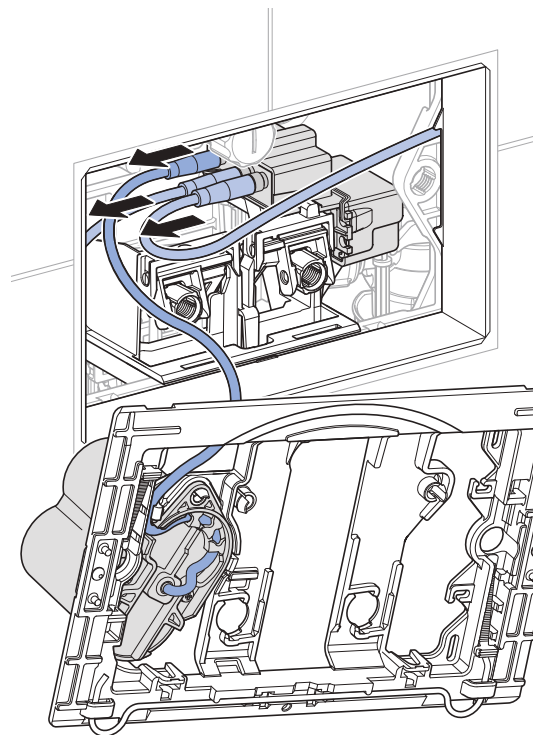
Servicearbeidet i de følgende kapitlene må bare utføres av en fagperson.

Skifte løfteanordningen

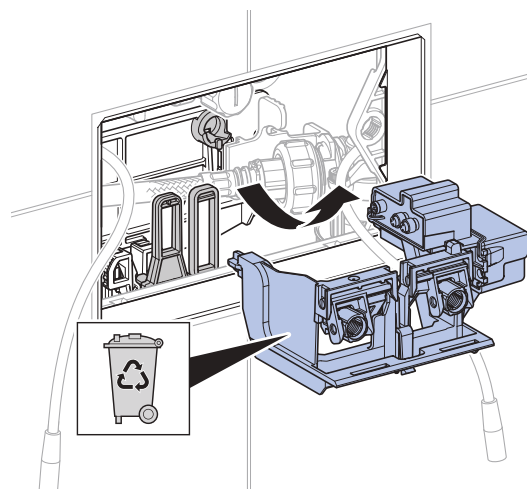
Denne instruksjonen viser Geberit Sigma innbyggings sisternen 12 cm. Den gjelder også for Geberit Omega innbyggings sisternen 12 cm.

1 Demonter monteringsrammen. → Se bildesekvens **1**, side 443.

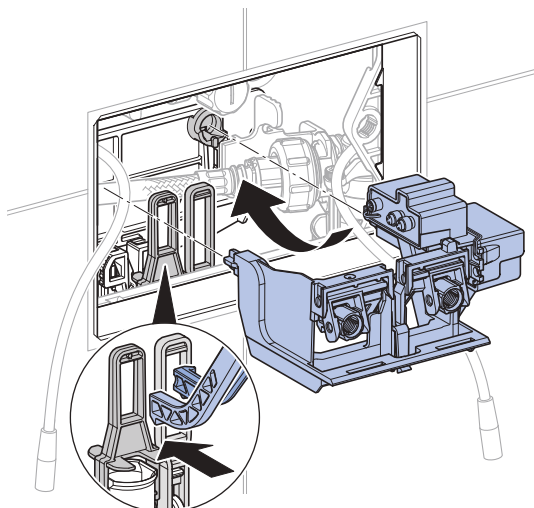
2 Trekk ut alle kablene.



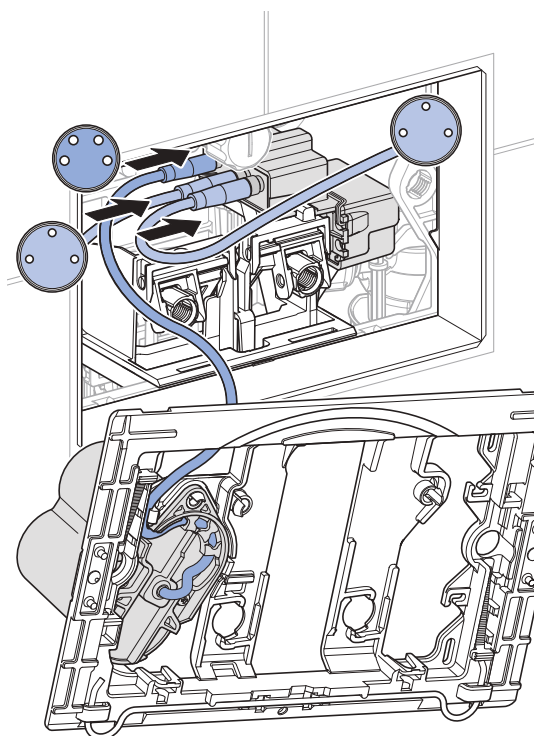
3 Fjern løfteanordningen, og kast den på korrekt måte.



4 Monter den nye løfteanordningen.

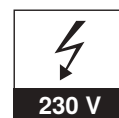


5 Koble til alle kabler.



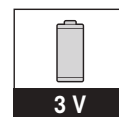
6 Om nødvendig installerer Geberit-appen og noter Pairing Secret til den nye løfteanordningen.

Sigma 12 cm



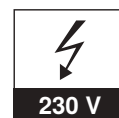
<https://gbrt.io/dsvF90C>

Geberit
Apps →

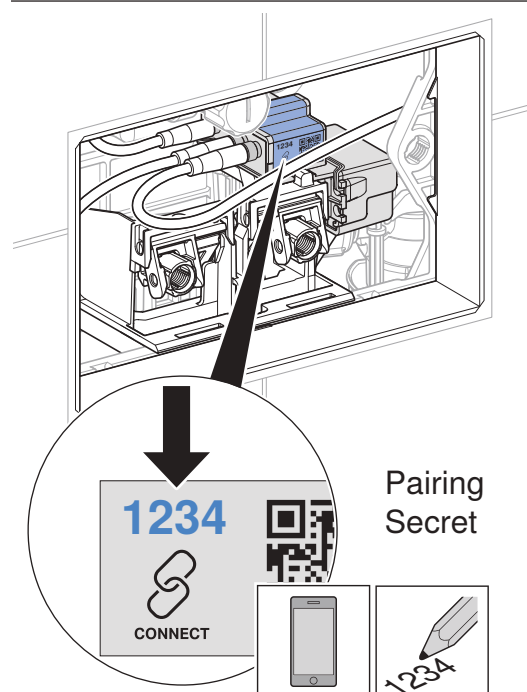


<https://gbrt.io/dsvF90D>

Omega 12 cm



<https://gbrt.io/dsvF904>

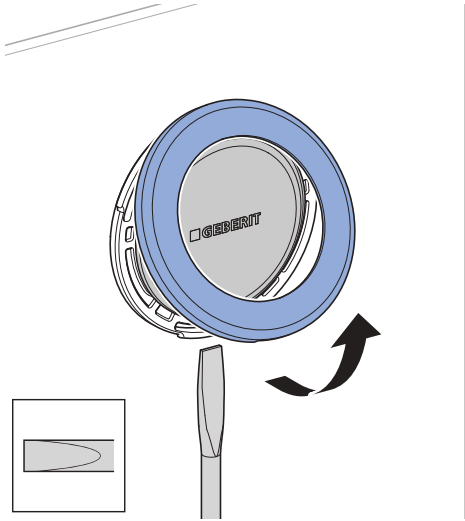


7 Monter monteringsrammen. → Se bildesekvens **2**, side 444.

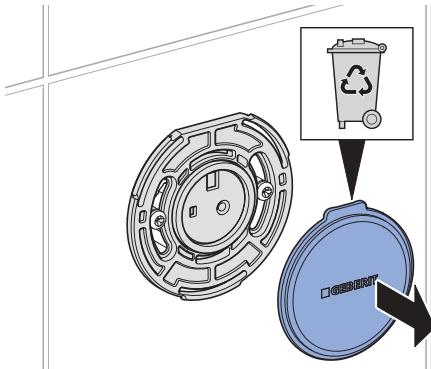
8 Kontroller funksjonen. → Se "Utløse spyling", side 118.

Skift IR-vindu

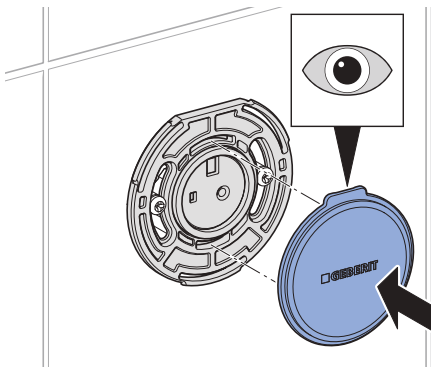
1 Fjern rosett.



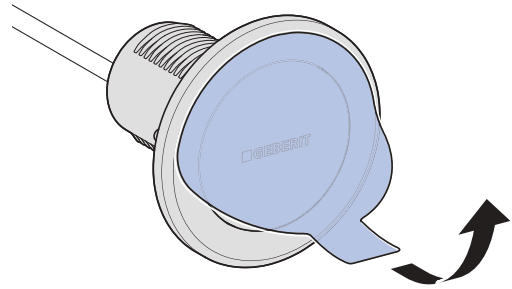
2 Fjern IR-vinduet og kast det.



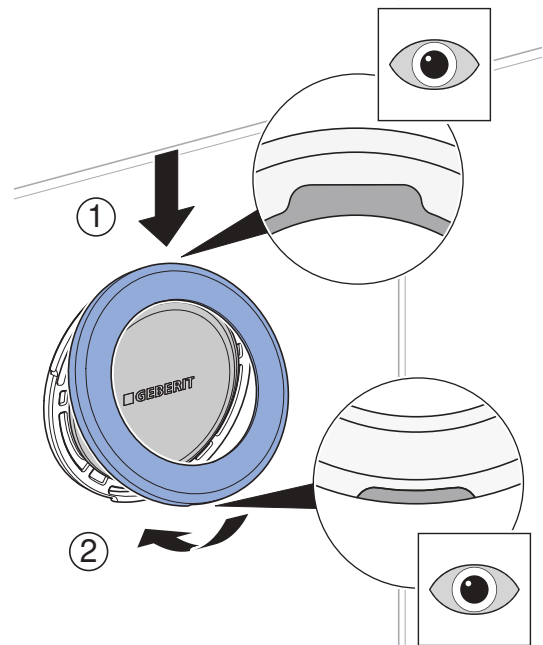
3 Sett inn nytt IR-vindu.



4 Trekk av beskyttelsesfolien.



5 Sett på rosett.



6 Koble fra strømforsyningen (sikringen i boligen) i 10 sekunder.
✓ IR-sensoren kalibreres til det nye IR-vinduet og måler omgivelsene.

7 Kontroller funksjonen. → Se "Utløse spyling", side 118.

Foreta innstillinger ved hjelp av Geberit-appen

Når du har koblet Geberit-appen sammen med apparatet, vil du ha tilgang til følgende funksjoner og innstillinger:

- Betjening:
 - Skylling: Aktivering av skyll med full mengde eller delmengdeskylling
 - Rengjøring: Utkobling av aktivering av skyll i noen minutt
- Innstilling av parametere og funksjoner → se tabell 1: «Innstillinger»
- Visning av enhetsinformasjon som for eksempel batterinivå og fastvareversjon, → se tabell 2: «Informasjon»
- Visning av statistiske verdier om bruk, → se tabell 2: «Informasjon»
- Eksport av apparatinformasjon og statistikk
- Visning av feilmeldinger
- Programvareoppdateringer
- Lagring og overføring av forhåndsinnstillinger

Innstillingene kan lagres i Geberit-appen som forhåndsinnstillinger og overføres til enheter av samme type.

Tabell 1: Innstillinger

Menypunkt	Beskrivelse	Bruk	Verdi	Fabrikk-innstilling
Betjening				
[Skylling]	Aktiverer en skylling med full skyllemengde eller en delmengdeskylling.	• Til funksjonskontroll av løfteanordningen	På/av	–
Navn og passord				
[Navn]	Hver enhet kan tildeles et navn.	• Til identifisering av enheten	–	–
[Passord]	Et passord kan tildeles for hver enhet.	• Til beskyttelse av enheten mot uautorisert tilgang	–	–
Kommandoer				
[Blokker skylling]	Aktivering av skyll deaktiveres i 10 timer. Funksjonen kan stoppes tidligere. Etter 10 timer kobler funksjonen seg ut automatisk.	• Til utførelse av vedlikeholdsarbeid	På/av	–

Menypunkt	Beskrivelse	Bruk	Verdi	Fabrikkinnstilling
Funksjoner				
[Intervallskylling]	Aktiver intervallskylling <ul style="list-style-type: none"> • Brukerstyrt: En skylling blir aktivert etter at [skylleintervallet] er avsluttet, mens skylleintervallet starter på nytt etter hver bruk. Skylletiden bestemmes av verdien [skylletid]. • Intervallstyrt: En skylling blir aktivert etter at [skylleintervallet] er avsluttet, blir skylling aktivert, uavhengig av bruk. Skylletiden bestemmes av verdien [skylletid]. • Differanseskylling: En skylling aktiveres automatisk etter at [skylleintervallet] er avsluttet, uavhengig av bruk. Hvis det ble gjennomført skyllinger i løpet av [skylleintervallet], etterskylles bare differansen til [skylletiden]. 	<ul style="list-style-type: none"> • Til etterfylling av vannlåsen ved sjelden bruk • Til skylling av stillestående vann i rørledningen (hygienefunksjon, hindrer at vann stagnerer) 	[Av], [brukerstyrt], [intervallstyrt], [differanseskylling]	[Brukerstyrt]
	[Skylletid]	–	1–200 s	5 s
	[Skylleintervall]	–	1–168 t	24 t
	[Skyllemengde] Skyllemengden for intervallskylling beregnes fra [skylletiden] ovenfor og [innstillingene for skyllemengden].	<ul style="list-style-type: none"> • Visning av skyllemengde 	–	–
[Oppstartskylling]	Skylling blir utløst når nettspenningen blir koblet inn.	<ul style="list-style-type: none"> • Til sentral aktivering av skyll • Til funksjonsbekreftelse 	På/av	Av
[Innstilling skyllemengde]	[Skylling med full mengde] Denne skyllemengden brukes til å stille inn skyllingsventilens åpningstid til skylling med full mengde. Angitt skyllemengde er veiledende og avhenger av toalett-skålen.	<ul style="list-style-type: none"> • Optimal skylling av toalett-skålen • For statistikkfunksjon • Til beregningen av skyllemengden for intervallskylling 	4,5 l 5 l 5,5 l 6 l 6,5 l	6 l
	[Delmengdeskylling (statistikk)] Til beregningen av vannforbruket må skyllemengden for delmengdeskyllingen spesifiseres. Skyllemengden til delmengdeskyllingen kan stilles inn på skylleventilen.	<ul style="list-style-type: none"> • For statistikkfunksjon • Til beregningen av skyllemengden for intervallskylling 	1–5 l	2,5 l
	[Strømningstrykk (statistikk)] Til beregningen av vannforbruket må strømningstrykket spesifiseres i tilførselsledningen.	<ul style="list-style-type: none"> • For statistikkfunksjon • Til beregningen av skyllemengden for intervallskylling 	0,5–10 bar	3 bar
[Lagre som forhåndsinnstilling]	De gjeldende innstillingene lagres i appen og kan overføres til andre enheter av samme type.	<ul style="list-style-type: none"> • Til å ta i bruk flere apparat med samme innstillinger 	–	–

Menypunkt	Beskrivelse	Bruk	Verdi	Fabrikkinnstilling
[Start slutt punktenheten på nytt]	WC skyllesystemet startes på nytt.	• Til retting av funksjonsfeil	–	–
[Fabrikkinnstillinger]	Alle funksjoner tilbakestilles til fabrikkinnstillinger.	• Til retting av funksjonsfeil	–	–

3 / 3

Tabell 2: Informasjon

Menypunkt, Geberit-appen	Beskrivelse
Informasjon	
[Artikkelnummer]	Viser artikkelnummeret til WC skyllesystemet.
[Fastvareversjon]	Viser styreenhetens fastvareversjon.
[Serienummer]	Viser styreenhetens serienummer.
[Produksjonsdato]	Viser styringens produksjonsdato.
[Forsyningstype]	Viser forsyningstype (nettdrevet eller batteri).
[Batteri]	Viser batterikapasitet.
Statistikk	
[Statistikk]	Viser diverse informasjon om bruk og vannforbruk i løpet av ønsket tidsrom.
Teller	
[Samlet antall driftsdager]	Viser antall driftsdager siden urinalstyringen ble tatt i bruk.
[Driftsdager siden forrige oppstart]	Viser antall driftsdager siden siste innkobling.
[Samlede brukstilfeller]	Viser antall anvendelser siden urinalstyringen ble tatt i bruk.
[Bruk siden forrige oppstart]	Viser antall anvendelser siden siste innkobling.
[Samlede skyllinger]	Viser antall skyllinger siden urinalstyringen ble tatt i bruk.
[Skyllinger siden forrige oppstart]	Viser antall skyllinger siden siste innkobling.
[Samlede manuelle skyllinger]	Viser antall manuelle skyllinger siden første gangs bruk.
[Manuelle skyllinger siden forrige oppstart]	Viser antall manuelle skyllinger siden siste innkobling.
[Samlede skyllinger med full skyllemengde]	Viser antall skyllinger med full mengde siden første gangs bruk.
[Skyllinger med full skyllemengde siden forrige oppstart]	Viser antall skyllinger med full mengde siden siste innkobling.
[Samlede delmengdeskyllinger]	Viser antall delmengdeskyllinger siden førstegangsbuk.
[Delmengdeskyllinger siden forrige oppstart]	Viser antall delmengdeskyllinger siden siste innkobling.
[Samlede intervallskyllinger]	Viser antall intervallskyllinger siden den ble tatt i bruk.
[Intervallskyllinger siden forrige oppstart]	Viser antall intervallskyllinger siden siste aktivering.

Innholdsstoffer

Dette produktet er i samsvar med kravene i direktivet 2011/65/EU (RoHS) (begrensning av bruk av farlige stoffer i elektriske og elektroniske produkter).

Avfallshåndtering av utrangert elektrisk og elektronisk utstyr



Symbol med avfallsdunken på hjul med strek gjennom betyr at utrangert elektrisk og elektronisk utstyr ikke skal kastes med restavfallet, men skal leveres kildesortert til returpunkt. Sluttbrukere er juridisk forpliktet til å levere utrangert utstyr til offentlige avfallsselskaper, til distributører eller til Geberit for korrekt avfallshåndtering. En rekke distributører av elektrisk og elektronisk utstyr er forpliktet til å ta imot utrangert elektrisk og elektronisk utstyr gratis. For retur til Geberit må du ta kontakt med ansvarlig salgs- eller servicevirksomhet.

Gamle batterier og oppladbare batterier som ikke er fastmontert i utstyret, samt lamper som kan tas ut av utstyret uten å ødelegges, skal skilles fra det utrangerte utstyret før innlevering til returpunkt.

Hvis det er lagret personopplysninger i det utrangerte utstyret, har sluttbrukerne selv ansvaret for å slette dette før innlevering til returpunkt.

Säkerhet

Om detta dokument

Detta dokument är avsett för korrekt service av Geberit WC-styrning med elektronisk spolning, nät- eller batteridrift, för extern knapp, för dragskena eller med infraröd knapp.

Detta dokument gäller för WC-styrningsmodeller med Bluetooth®-gränssnitt. WC-styrningen är märkt på typskylten med "DGWC-03-A" eller "DGWC-03-B" och Geberit Connect-logotypen.

Målgrupp

Denna produkt får endast underhållas och repareras av en fackman. En fackman är en person som genom sin tekniska utbildning samt annan utbildning och/eller erfarenhet är kvalificerad att identifiera risker och förebygga uppkomst av risker vid användning av produkten.

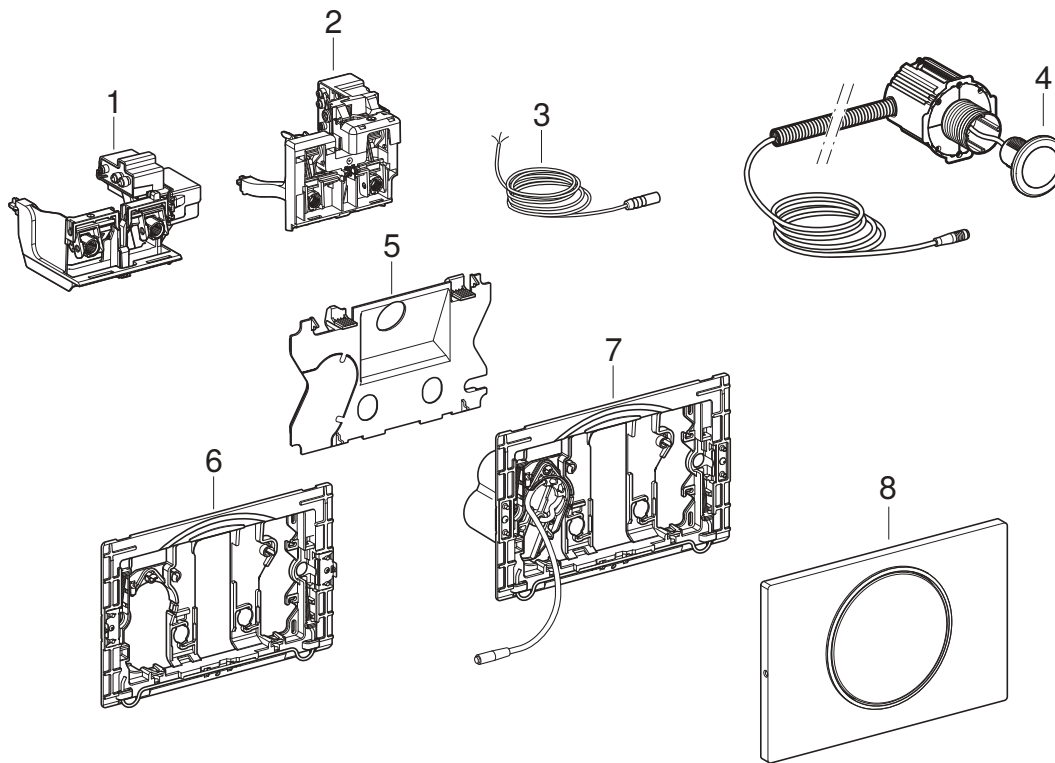
Användningsområden

Geberit WC-spolningen med elektronisk spolning, nät- eller batteridrift, för extern knapp, för fällbar dragskena eller med infraröd knapp, ingår med spolningen på Geberit Sigma eller Omega inbyggnadscisterner.

Säkerhetsanvisningar

- Använd endast originaldelar vid reparation.
- Utför inga ändringar eller tilläggsinstallationer på produkten.

Konstruktion



- 1 Lyftanordning för Geberit Sigma inbyggnadscistern 12 cm
- 2 Lyftanordning för Geberit Omega inbyggnadscistern 12 cm
- 3 Anslutningskabel för externa knappar (för modeller för extern knapp eller dragskenor)
- 4 Infraröd knapp med anslutningskabel och installationssats (för modeller med infraröd knapp)
- 5 Skydd (för modeller med dragskenor eller batteridrift)
- 6 Monteringsram (för modeller med dragskenor)
- 7 Monteringsram med batterifack (för modeller med batteridrift)
- 8 Spolplatta Sigma10 (för modeller med dragskenor)

Tekniska data

	Nät drift	Batteridrift ¹⁾
Märkspänning	85–240 V AC	–
Nätfrekvens	50–60 Hz	–
Batterityp	–	LR20
Driftspänning	12 V DC	3 V DC
Kapslingsklass	IP45	IP45
Maximal effektförbrukning	4 W	4 W
Effekt standby	0,15 W	0,15 W
Spoltid intervallspolning, fabriksinställning	5 s	5 s
Spoltid intervallspolning, inställningsområde	1–200 s	1–200 s
Intervallspolning, fabriksinställning	24 h	24 h
Intervallspolning, inställningsområde	1–168 h	1–168 h
Sändningsteknik	Bluetooth® Low Energy ²⁾	
Frekvensområde	2400–2483,5 MHz	
Maximal utgångseffekt	4 dBm	

¹⁾ Batteritid: ca 2 år eller 50 000 spolningar

²⁾ Märket Bluetooth® och dess logotyper är egendom som tillhör Bluetooth SIG och används av Geberit med licens.

Förenklad EU-försäkran om överensstämmelse

Härmed försäkras Geberit International AG, att radioanläggningstypen Geberit WC-styrning med elektronisk spolning, nät- eller batteridrift motsvarar direktiv för extern knapp, för fällbar dragskena eller med infraröd knapp 2014/53/EU.

Den fullständiga texten till EU-försäkran om överensstämmelse finns på följande webbadress:
<https://doc.geberit.com/971249000.pdf>.

Geberit appar

Olika Geberit-appar finns tillgängliga för manövrering, inställningar och underhåll. Dessa appar kommunicerar med enheten över ett Bluetooth®-gränssnitt.


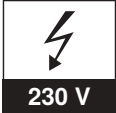
Geberit-appar finns tillgänglig för Android- och iOS-smarttelefoner i respektive App Store och är gratis.

Anslutning till enheten

- ▶ Skanna QR-koden och följ anvisningarna på startsidan.


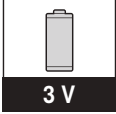
Geberit Apps →

Sigma 12 cm




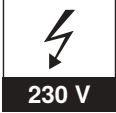
<https://gbrt.io/dsvF90C>

3 V



<https://gbrt.io/dsvF90D>

Omega 12 cm

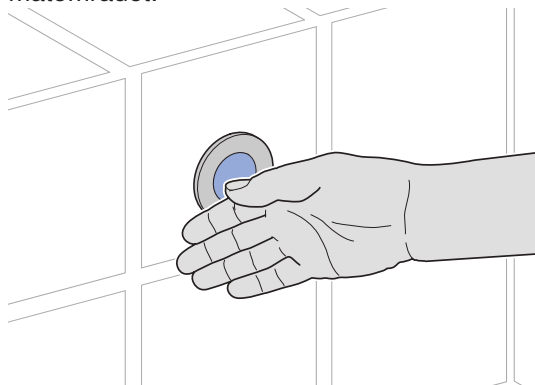


<https://gbrt.io/dsvF904>

Spolutlösning

Med infraröd knapp

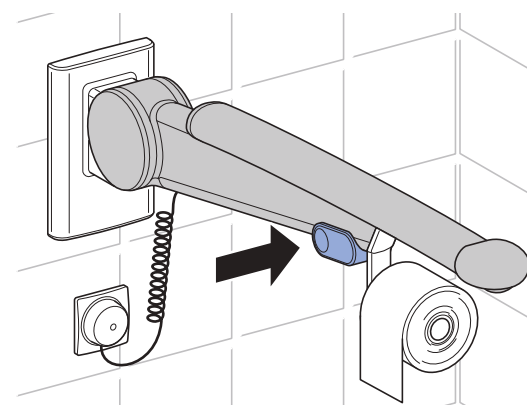
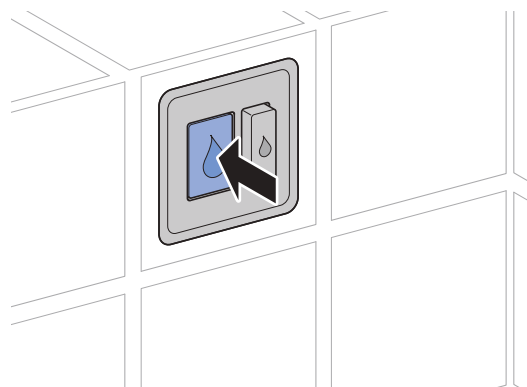
- ▶ För att utlösa en spolning, håll handen framför den infraröda knappen. Håll handen i detektionsområdet i ca 0,5-1 sekund för en delspolning och i ca 1-2 sekunder i mätområdet.



I testsyften kan en spolning även utlösas med en Geberit-app.

Med extern knapp eller dragskenor

- ▶ För att utlösa en spolning, tryck på knappen för delmängd, knappen för full fullmängd eller knappen på den fällbara dragskenorna.



I testsyften kan en spolning även utlösas med en Geberit-app.

Avhjälpa störningar

Störning	Orsak	Åtgärd
Vatten rinner oavbrutet ner i WC-porslinet.	Programvarustörning	<ul style="list-style-type: none"> ▶ Stäng av strömförsörjningen (bostadens säkringar) under 10 sekunder. ▶ Starta om WC-styrningen med Geberit-appen.
	Plantätningen till spolventilen i cisternen defekt	▶ Byt ut plantätningen.
	Flottörventilen i cisternen defekt	▶ Byt ut flottörventilen.
Urspolningen av WC-porslinet ej tillfredsställande.	Spolmängder felaktigt inställda	<ul style="list-style-type: none"> ▶ Ställ in hel- och delspolning på spolventilen. ▶ Ställ in helmängd med Geberit-appen.
	Igenkalkat WC-porslin	▶ Avkalka WC-porslinet.
Spolningen kan inte utlösas.	Programvarustörning	<ul style="list-style-type: none"> ▶ Stäng av strömförsörjningen (bostadens säkringar) under 10 sekunder. ▶ Starta om WC-styrningen med Geberit-appen.
	Strömavbrott	▶ Kontrollera strömförsörjningen (bostadens säkringar).
	Batterierna är tomma ¹⁾	▶ Byta batterier. → Se driftinstruktion 970.771.00.0.
	Extern knapp, knapp på dragskenor eller infraröd knapp defekt	<ul style="list-style-type: none"> ▶ Kontrollera kabelanslutningen till knappen. ▶ Byt ut knappen.
	Lyftanordning defekt	▶ Byt ut lyftanordningen. → Se "Byta ut lyftanordningen", sida 133.

¹⁾ Batteriernas laddning kan läsas av med en Geberit-app.

Service

Uppbyggnad kapitel Service

Instruktionerna som anges i det här kapitlet måste utföras tillsammans med de tillhörande bildsekvenserna i bilagan. I instruktionen hänvisas till den tillhörande bildsekvensen.

Service genom ägarens försorg

Batterierna kan bytas ut av ägaren. → Se driftinstruktion 970.771.00.0.

Service genom fackman

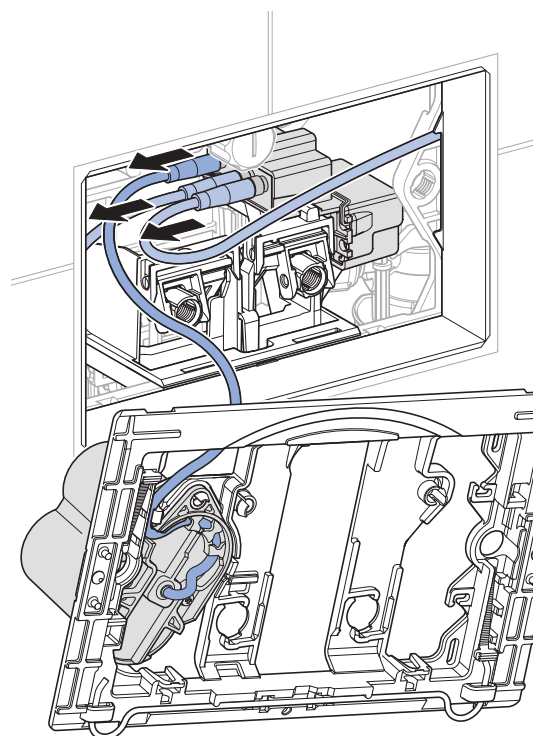
Servicearbetena i de följande kapitlen får endast utföras av fackman.

Byta ut lyftanordningen

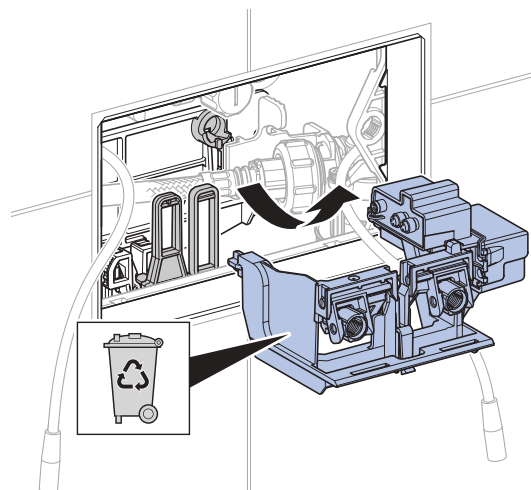
Denna instruktion visar den infällda Geberit Sigma inbyggnadscistern 12 cm 12 cm. Den gäller även i tillämpliga delar för Geberit Omega inbyggnadscistern 12 cm.

1 Demontera monteringsramen. → Se bildsekvens **1**, sida 443.

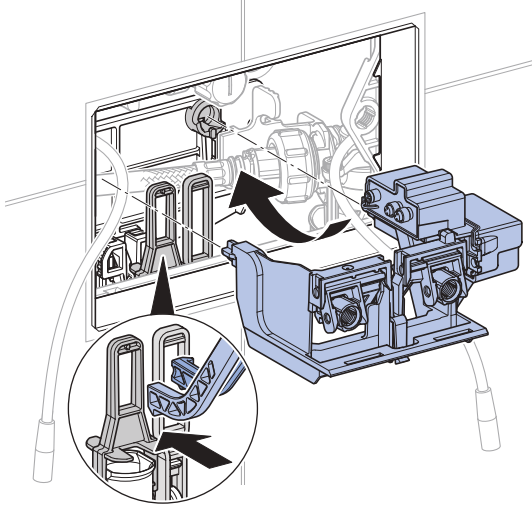
2 Lossa alla kablar.



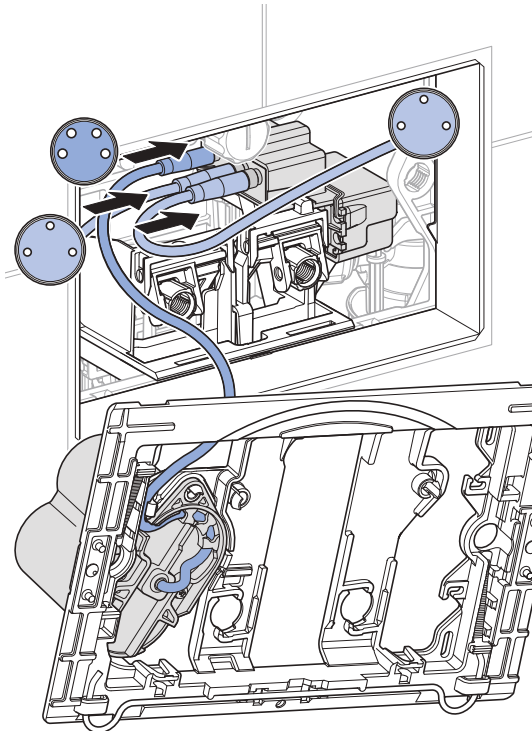
3 Ta ut lyftanordningen och avfallshanterar den korrekt.



4 Montera den nya lyftanordningen.

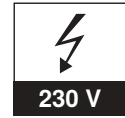


5 Koppla in alla kablar.



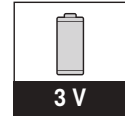
6 Installera Geberit-appen vid behov och notera den nya lyftanordningens Pairing Secret.

Sigma 12 cm



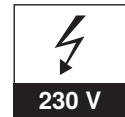
<https://gbrt.io/dsvF90C>

Geberit Apps →

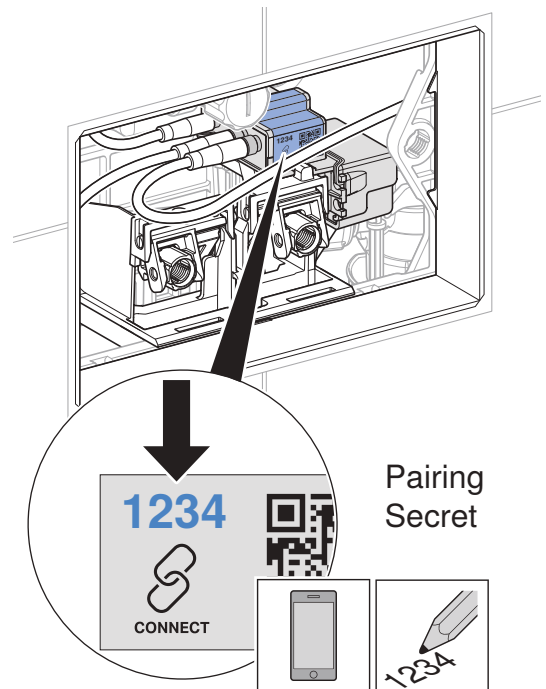


<https://gbrt.io/dsvF90D>

Omega 12 cm



<https://gbrt.io/dsvF904>

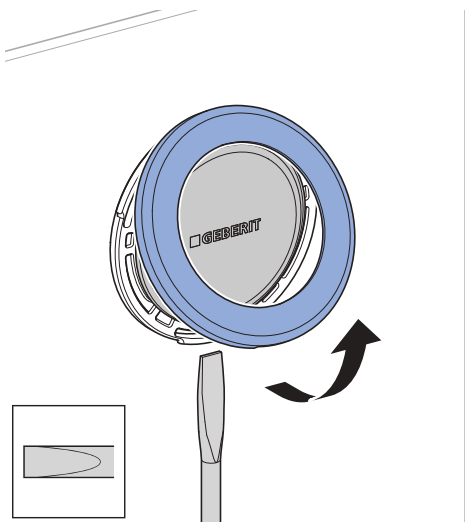


7 Montera monteringsramen. → Se bildsekvens **2**, sida 444.

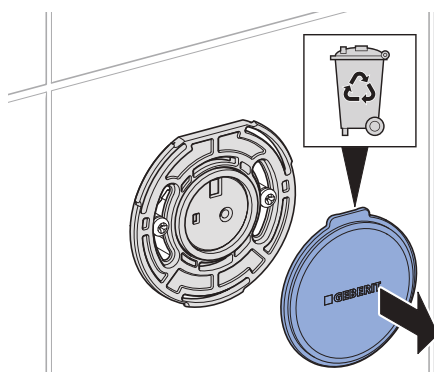
8 Kontrollera funktionen. → Se "Spolutlösning", sida 131.

Byta infrarött öga

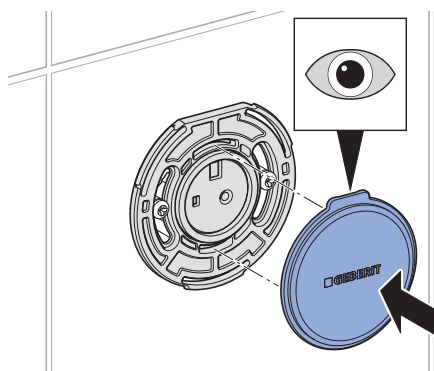
1 Ta bort rosetten.



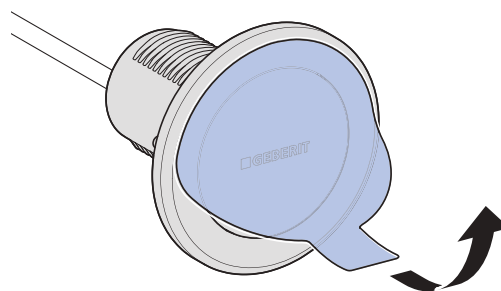
2 Ta bort det infraröda ögat och kassera det.



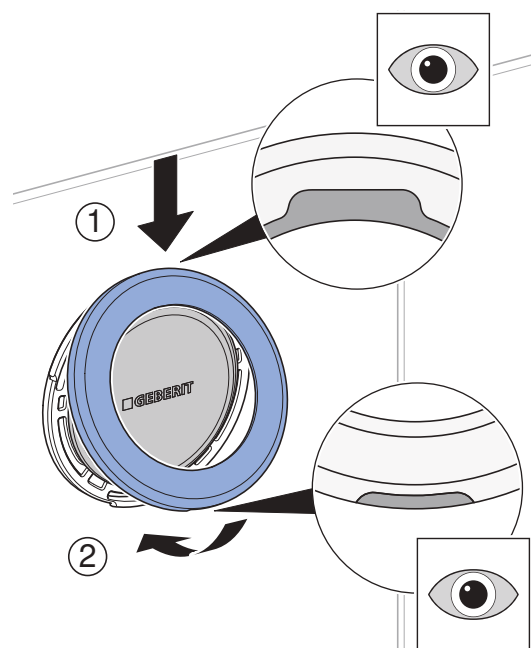
3 Sätt i ett nytt infrarött öga.



4 Dra av skyddsfolien.



5 Sätt på rosetten.



6 Stäng av strömförsörjningen (bostadens säkringar) under 10 sekunder.
 ✓ Den infraröda sensorn kalibreras till det nya infraröda ögat och mäter omgivningen.

7 Kontrollera funktionen. → Se "Spolutlösning", sida 131.

Göra inställningar med Geberit-appen

När en Geberit-app har anslutits till enheten är följande funktioner och inställningar tillgängliga:

- Manövrering:
 - Spolning: Utlösning av hel- eller delspolning
 - Rengöring: Spolningen hålls tillbaka i några minuter
- Ställa in parametrar och funktioner → se tabell 1: "Inställningar"
- Visa enhetsinformation som batterikapacitet eller firmwareversion → se tabell 2: "Information"
- Visa statistiska värden för användning → se tabell 2: "Information"
- Exportera enhetsinformation och statistiska värden
- Visa felmeddelanden
- Utföra firmwareuppdateringar
- Spara och överföra förinställningar

Inställningarna kan sparas som förinställningar i Geberit-appen och överförs till andra enheter av samma typ.

Tabell 1: Inställningar

Menypunkt	Beskrivning	Användning	Värde	Fabriksinställningar
Manövrering				
[Spolning]	Utlöser en del- eller helspolning.	• För funktionstest av lyftanordningen	på/av	–
Namn och lösenord				
[Namn]	Ett namn kan tilldelas varje enhet.	• För att identifiera enheten	–	–
[Lösenord]	Ett lösenord kan tilldelas varje enhet.	• För att skydda enheten mot obehörig åtkomst	–	–
Kommandon				
[Blockera spolning]	Spolningen blockeras i 10 timmar. Funktionen kan stoppas i förtid. Efter 10 timmar stängs funktionen av automatiskt.	• För att utföra underhållsarbeten	på/av	–

Menypunkt	Beskrivning	Användning	Värde	Fabriksinställningar
Funktioner				
[Intervallspolning]	Aktivera intervallspolning <ul style="list-style-type: none"> Användarstyrd: Efter [spolintervallet] utlöses en spolning. Spolintervallet börjar på nytt för varje användning. Spoltiden fastställs med värdet [Spoltid]. Intervallstyrd: En spolning utlöses när [spolintervallet] har gått ut, oavsett användningen. Spoltiden fastställs med värdet [Spoltid]. Differensspolning: En spolning utlöses när [spolintervallet] har gått ut, oavsett användningen. Om spolningar redan har utförts inom [spolintervallet] tillämpas bara den återstående [spoltiden], alltså differensen. 	<ul style="list-style-type: none"> För påfyllning av vattenlåset vid låg användningsfrekvens För bortspolning av kvarstående vatten i rörledningen (hygienfunktion, förhindrar stagnation) 	[Av], [användarstyrd], [intervallstyrd], [differensspolning]	[Användarstyrd]
	[Spoltid]	–	1–200 s	5 s
	[Spolintervall]	–	1–168 h	24 h
	[Spolmängd] Intervallspolningens spolmängd beräknas utifrån [Spoltid] och [Inställningar spolmängd].	• Visning av spolmängd	–	–
[Igångsättningspolning]	En spolning utlöses när nätspänningen kopplas in.	<ul style="list-style-type: none"> För central spolning För att kvittera en funktion 	på/av	av
[Inställning spolmängd]	[Helspolning] Denna spolmängd används för att ställa in helspolningens tid för att öppna spolventilen. De angivna spolmängderna är riktvärden och beroende av WC-porslinet.	<ul style="list-style-type: none"> Optimal urspolning av WC-porslinet För statistikfunktion För att beräkna intervallspolningens spolmängd 	4,5 l 5 l 5,5 l 6 l 6,5 l	6 l
	[Delspolning (statistik)] För att beräkna vattenförbrukningen måste delspolningens spolmängd anges. Delspolningens spolmängd kan ställas in på spolventilen.	<ul style="list-style-type: none"> För statistikfunktion För att beräkna intervallspolningens spolmängd 	1–5 l	2,5 l
	[Flödestryck (statistik)] För att beräkna vattenförbrukningen måste flödestrycket i försörjningsledningen anges.	<ul style="list-style-type: none"> För statistikfunktion För att beräkna intervallspolningens spolmängd 	0,5–10 bar	3 bar
[Spara som förinställning]	De aktuella inställningarna sparas i appen och kan på så sätt överföras till andra enheter av samma typ.	• För idrifttagande av flera enheter med samma inställningar	–	–
[Starta om enheten]	WC-styrningen startas om.	• För att åtgärda funktionsstörningar	–	–

Menypunkt	Beskrivning	Användning	Värde	Fabriksinställningar
[Fabriksinställningar]	Alla funktioner återställs till fabriksinställningarna.	• För att åtgärda funktionsstörningar	–	–

3 / 3

Tabell 2: Information

Menypunkt Geberit-appen	Beskrivning
Information	
[Artikelnummer]	Visar WC-styrningens artikelnummer.
[Firmwareversion]	Visar styrningens firmwareversion.
[Serienummer]	Visar styrningens serienummer.
[Tillverkningsdatum]	Visar styrningens tillverkningsdatum.
[Försörjningssätt]	Visar försörjningssättet (nät- eller batteridrift).
[Batteri]	Visar batterikapaciteten.
Statistik	
[Statistik]	Visar olika information som antal användningar eller vattenförbrukning under en önskad tidsperiod.
Räknare	
[Totalt antal drift dagar]	Visar antalet drift dagar sedan idrifttagandet.
[Antal drift dagar sedan senaste Power-On]	Visar antalet drift dagar sedan den senaste inkopplingen.
[Totalt antal användningar]	Visar antalet användningar sedan idrifttagandet.
[Användningar sedan senaste Power-On]	Visar antalet användningar sedan den senaste inkopplingen.
[Totalt antal spolningar]	Visar antalet spolningar sedan idrifttagandet.
[Spolningar sedan senaste Power-On]	Visar antalet spolningar sedan senaste inkopplingen.
[Totalt antal manuella spolningar]	Visar antalet manuella spolningar sedan idrifttagandet.
[Manuella spolningar sedan senaste aktivering]	Visar antalet manuella spolningar sedan senaste inkopplingen.
[Totalt antal helspolningar]	Visar antalet helspolningar sedan idrifttagandet.
[Helspolningar sedan senaste aktivering]	Visar antalet helspolningar sedan den senaste inkopplingen.
[Totalt antal delspolningar]	Visar antalet delspolningar sedan idrifttagandet.
[Delspolningar sedan senaste aktivering]	Visar antalet delspolningar sedan den senaste inkopplingen.
[Totalt antal intervallspolningar]	Visar antalet intervallspolningar sedan idrifttagandet.
[Intervallspolningar sedan senaste Power-On]	Visar antalet intervallspolningar sedan den senaste inkopplingen.

Avfallshantering

Innehållsämnena

Denna produkt överensstämmer med kraven i direktiv 2011/65/EU (RoHS) (begränsning av användningen av vissa farliga ämnen i elektrisk och elektronisk utrustning).

Avfallshantering av förbrukade elektriska och elektroniska apparater



Symbolen med den överkorsade soptunnan på hjul betyder att avfall från elektrisk och elektronisk utrustning inte får slängas tillsammans med restavfall, utan måste kasseras separat. Slut användare är enligt lag skyldiga att lämna tillbaka gamla enheter till offentliga organ med ansvar för avfallshantering, distributörer eller tillverkare för korrekt avfallshantering. Geberit. Många distributörer av elektriska och elektroniska produkter är skyldiga att utan kostnad ta tillbaka avfall som utgörs av eller innehåller elektriska och elektroniska produkter. Vid återlämning till Geberit, kontakta ansvarigt sälj- eller serviceföretag.

Gamla batterier och ackumulatörer som inte medföljer den gamla apparaten samt lampor som kan tas bort från den gamla apparaten utan att förstöras måste separeras från den gamla apparaten innan den lämnas på en avfallshanteringsstation.

Om personuppgifter lagras i den gamla apparaten är slut användarna själva ansvariga för att radera dem innan apparaten lämnas in till en avfallshanteringsstation.

Tietoja tästä dokumentista

Tämä dokumentti on tarkoitettu ammattimaista kunnossapitoa varten GeberitWC-huuhtelujärjestelmälle, jossa on elektroninen huuhtelutoiminto, verkkovirta- tai paristokäyttö, ulkoinen painike, tukikaide tai infrapunapainike.

Tämä dokumentti koskee kyseisen WC-huuhtelujärjestelmän Bluetooth®-liitännällä varustettua mallia. Tämän WC-huuhtelujärjestelmän tyyppikilvessä on merkintä ”DGWC-03-A” tai ”DGWC-03-B” sekä GeberitConnect-logo.

Kohderyhmä

Tätä tuotetta saavat huoltaa ja korjata vain ammattilaiset. Ammattilainen on henkilö, joka ammatillisen koulutuksen, opetuksen ja/tai kokemuksen perusteella pystyy tunnistamaan ja välttämään tuotteen käyttöön liittyvät vaaratekijät ja vaarat.

Määräysten mukainen käyttö

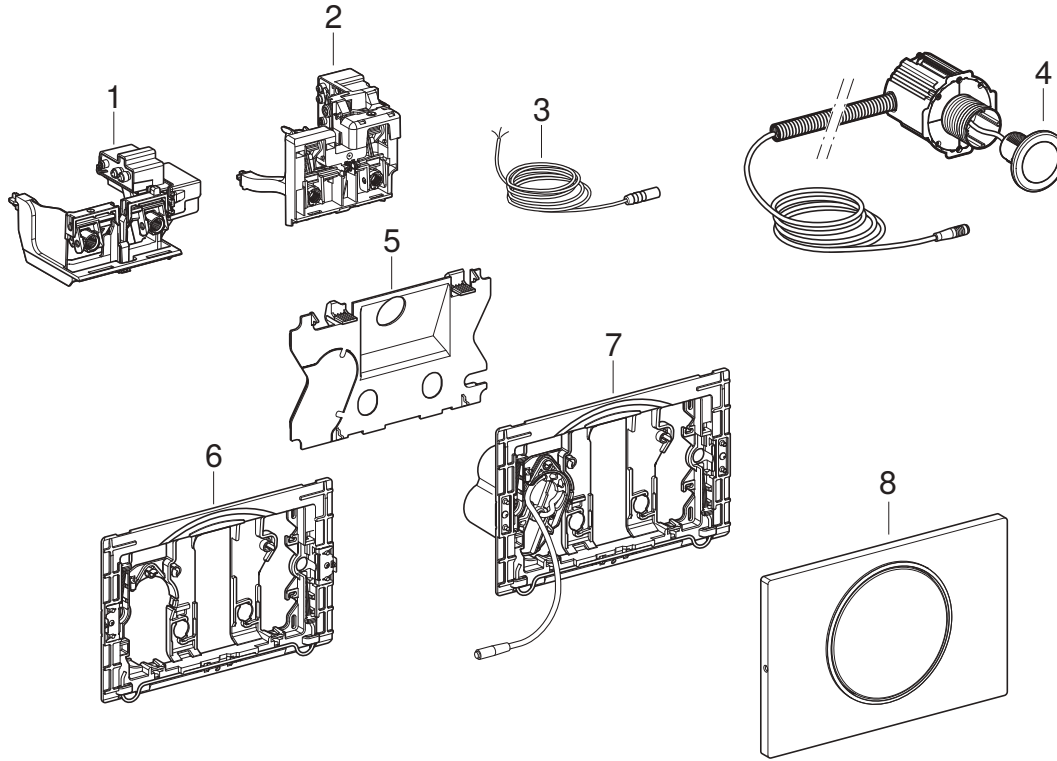
Geberit-WC-huuhtelujärjestelmä, jossa on elektroninen huuhtelutoiminto, verkko- tai paristokäyttö, ulkoinen painike, alaslaskettavat kahvat tai infrapunapainike, on tarkoitettu huuhtelukäyttöön Geberit Sigma- tai Omega -piilohuuhtelusäiliöiden kanssa.

Turvallisuusohjeet

- Korjauksiin saa käyttää vain alkuperäisvaraosia.
- Tuotteeseen ei saa tehdä mitään muutoksia tai lisäasennuksia.

Tuotekuvaus

Rakenne



- 1 Nostoyksikkö Geberit Sigma -piilohuuhtelusäiliölle 12 cm
- 2 Nostoyksikkö Geberit Omega -piilohuuhtelusäiliölle 12 cm
- 3 Liitäntäkaapeli ulkoista painiketta varten (malleissa, joissa on ulkoinen painike tai tukikaide)
- 4 Infrapunapainike liitäntäkaapelilla ja asennussarjalla (malleissa, joissa on infrapunapainike)
- 5 Suojalevy (malleissa, joissa on tukikaide tai jotka toimivat paristokäytöllä)
- 6 Asennuskehys (malleissa, joissa on tukikaide)
- 7 Asennuskehys, jossa on paristokotelo (paristokäytöllä toimivissa malleissa)
- 8 Huuhtelupainike Sigma10 (malleissa, joissa on tukikaide)

Tekniset tiedot

	Verkkovirtakäyttö	Paristokäyttö ¹⁾
Nimellisjännite	85–240 V AC	–
Verkkotaajuus	50–60 Hz	–
Paristotyyppi	–	LR20
Käyttöjännite	12 V DC	3 V DC
IP-luokitus	IP45	IP45
Suurin tehonotto	4 W	4 W
Tehonotto valmiustilassa	0,15 W	0,15 W
Intervallihuuhteluajan tehdasasetus	5 s	5 s
Intervallihuuhteluajan säätöalue	1–200 s	1–200 s
Intervallihuuhtelun tehdasasetus	24 h	24 h
Intervallihuuhtelun säätöalue	1–168 h	1–168 h
Langaton teknologia	Bluetooth® Low Energy ²⁾	
Taajuusalue	2400–2483,5 MHz	
Maksimaalinen lähtöteho	4 dBm	

¹⁾ Pariston käyttöikä: noin 2 vuotta tai 50 000 huuhtelua

²⁾ Merkki Bluetooth® ja sen logot ovat Bluetooth SIG, Inc -yhtiön omaisuutta, ja Geberit käyttää niitä lisenssillä.

Yksinkertaistettu EU-vaatimustenmukaisuusvakuutus

Geberit International AG vakuuttaa, että verkkovirta- tai paristokäyttöinen radiolaitetyyppi Geberit-WC-huuhtelujärjestelmä elektronisella huuhtelutoiminnolla, ulkoisella painikkeella, alaslaskettavilla kahvoilla tai infrapunapainikkeella, vastaa direktiivin 2014/53/EU vaatimuksia.

EU-vaatimustenmukaisuusvakuutuksen täysimittainen teksti on saatavilla seuraavassa internet-osoitteessa: <https://doc.geberit.com/971249000.pdf>.

Käyttö

Geberit-sovellukset

Erilaisia Geberit -sovelluksia on saatavana käyttöä, asetuksia ja ylläpitoa varten. Sovellukset ovat yhteydessä laitteeseen Bluetooth®-liitännän kautta.

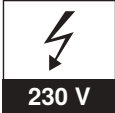

Geberit-sovellukset ovat saatavilla ilmaiseksi Android- ja iOS-älypuhelimille vastaavassa App Storessa.

Yhteyden muodostaminen laitteeseen

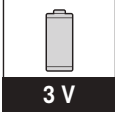

- ▶ Skanna QR-koodi ja noudata aloitussivulla olevia ohjeita.

Geberit Apps →

Sigma 12 cm

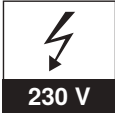

 

<https://gbrt.io/dsvF90C>

<https://gbrt.io/dsvF90D>

Omega 12 cm

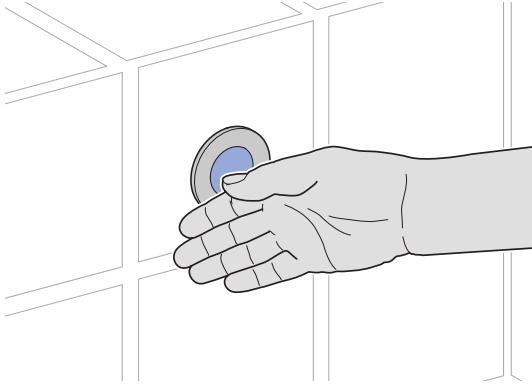
 

<https://gbrt.io/dsvF904>

Huuhtelu

Infrapunapainikkeella

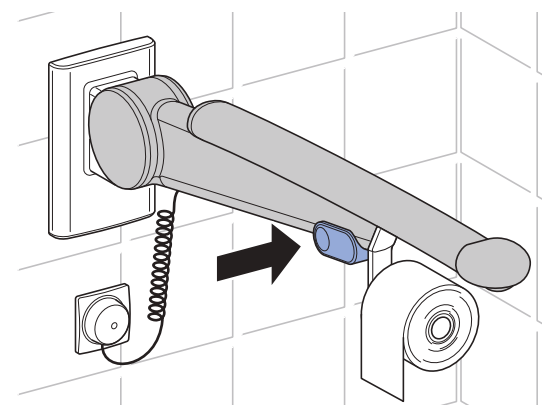
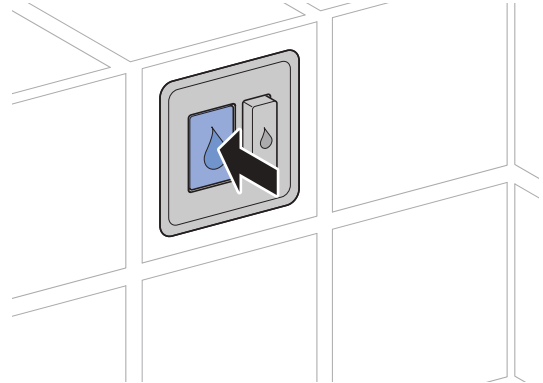
- ▶ Kun haluat käynnistää huuhtelun, pidä kättäsi infrapunapainikkeen edessä. Pidä kättäsi ilmaisualueella isoa huuhtelua varten n. 0,5–1 sekuntia ja pientä huuhtelua varten n. 1–2 sekuntia.



Testausta varten voidaan käynnistää huuhtelu myös Geberit-sovelluksella.

Ulkoisella painikkeella tai alaslaskettavilla kahvoilla

- ▶ Voit käynnistää huuhtelun painamalla pienen huuhtelun painiketta, ison huuhtelun painiketta tai alaslaskettavassa kahvassa olevaa painiketta.



Testausta varten voidaan käynnistää huuhtelu myös Geberit-sovelluksella.

Häiriöiden korjaus

Häiriö	Syy	Korjaus
Vettä valuu WC-istuimeen jatkuvasti.	Ohjelmistohäiriö	<ul style="list-style-type: none"> ▶ Katkaise sähkönsyöttö (sulakkeesta) 10 sekunnin ajaksi. ▶ Käynnistä WC-huuhtelujärjestelmä uudelleen Geberit-sovelluksella.
	Huuhtelusäiliön huuhteluventtiilin tasotiiviste viallinen	▶ Vaihda tasotiiviste.
	Huuhtelusäiliön täyttöventtiili viallinen	▶ Vaihda täyttöventtiili.
WC-istuimen huuhtelu ei ole tyydyttävä.	Huuhtelumäärät säädetty väärin	<ul style="list-style-type: none"> ▶ Säädä iso ja pieni huuhtelumäärä huuhteluventtiilistä. ▶ Säädä iso huuhtelumäärä Geberit-sovelluksella.
	WC-istuin kalkkiutunut	▶ Suorita WC-istuimen kalkinpoisto.
Huuhtelua ei voi käynnistää.	Ohjelmistohäiriö	<ul style="list-style-type: none"> ▶ Katkaise sähkönsyöttö (sulakkeesta) 10 sekunnin ajaksi. ▶ Käynnistä WC-huuhtelujärjestelmä uudelleen Geberit-sovelluksella.
	Sähkökatkos	▶ Tarkasta sähkönsyöttö (sulake).
	Paristot tyhjiä ¹⁾	▶ Vaihda paristot. → Katso käyttöohje 970.771.00.0.
	Ulkoinen painike, tukikaiteessa oleva painike tai infrapunapainike viallinen	<ul style="list-style-type: none"> ▶ Tarkasta kaapeliliitäntä painikkeeseen. ▶ Vaihda painike.
	Nostoyksikkö viallinen	▶ Vaihda nostoyksikkö. → Katso "Nostoyksikön vaihto", sivu 146.

¹⁾ Paristojen varaustilan voi lukea Geberit-sovelluksen avulla.

Rakenne, luku Kunnossapito

Tässä luvussa annetut käsittelyohjeet on suoritettava yhdessä niihin liittyvien, liitteessä olevien kuvaosioden avulla. Käsittelyohjeessa viitataan siihen liittyvään kuvaosioon.

Käyttäjän suorittama huolto

Käyttäjä voi vaihtaa paristot. → Katso käyttöohje 970.771.00.0.

Ammattilaisen suorittama huolto

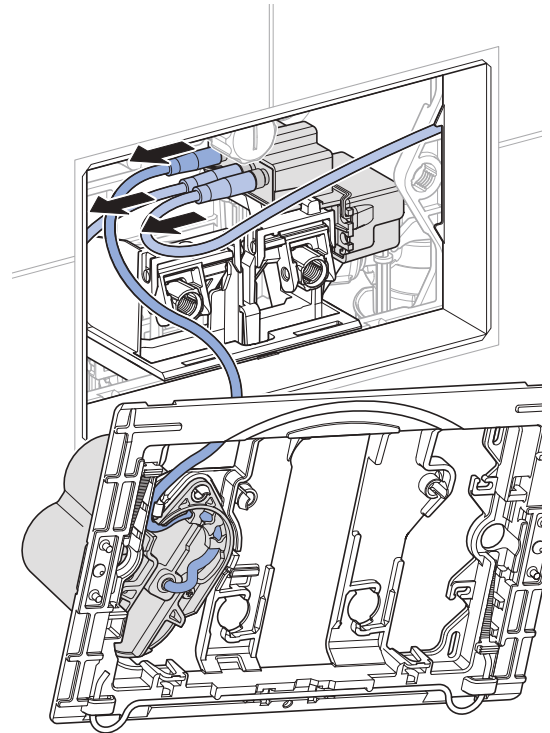
Ainoastaan ammattilaiset saavat suorittaa seuraavissa luvuissa kuvattuja huoltotoimia.

Nostoyksikön vaihto

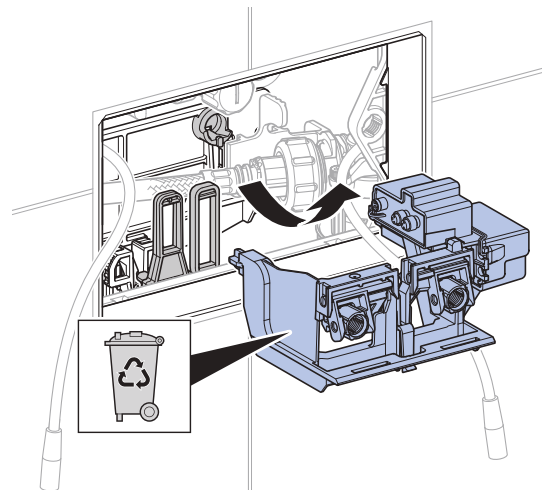
Tässä toimintaohjeessa esitetään GeberitSigma -piilohuuhtelusäiliö 12 cm. Sitä sovelletaan vastaavasti myös Geberit Omega -piilohuuhtelusäiliöön 12 cm.

1 Irrota asennuskehys. → Katso kuvaosio **1**, sivu 443.

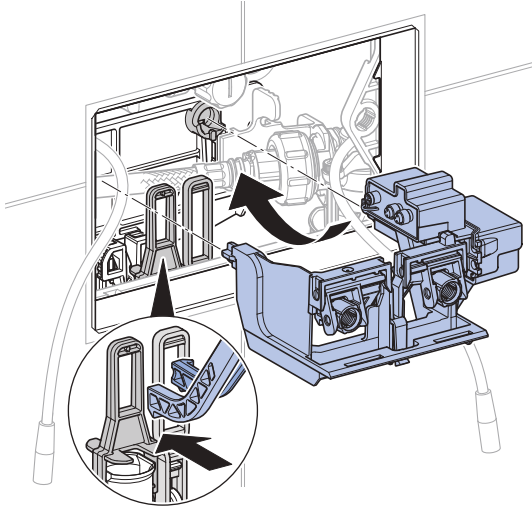
2 Irrota kaikki johdot.



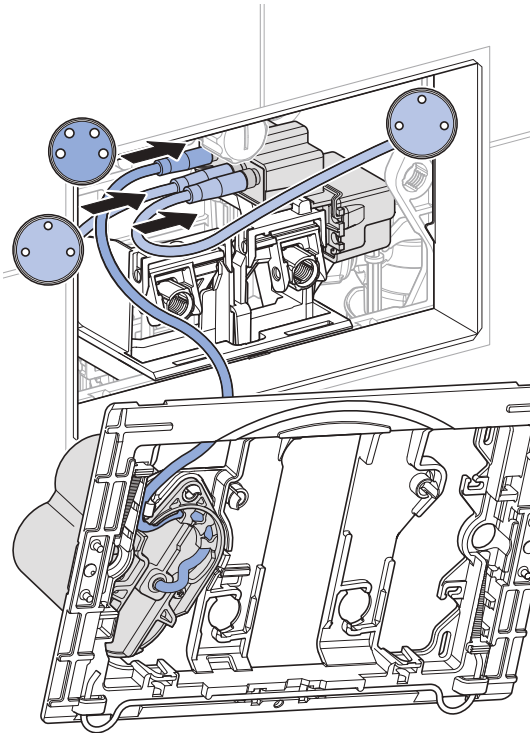
3 Poista nostoyksikkö ja hävitä se asianmukaisesti.



4 Asenna uusi nostoyksikkö.

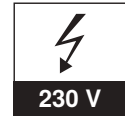


5 Kytke kaikki johdot.



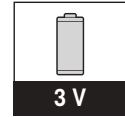
6 Asenna tarvittaessa Geberit-sovellus ja merkitse muistiin uuden nostoyksikön pariliitostunnus.

Sigma 12 cm



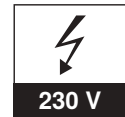
<https://gbrt.io/dsvF90C>

Geberit
Apps →

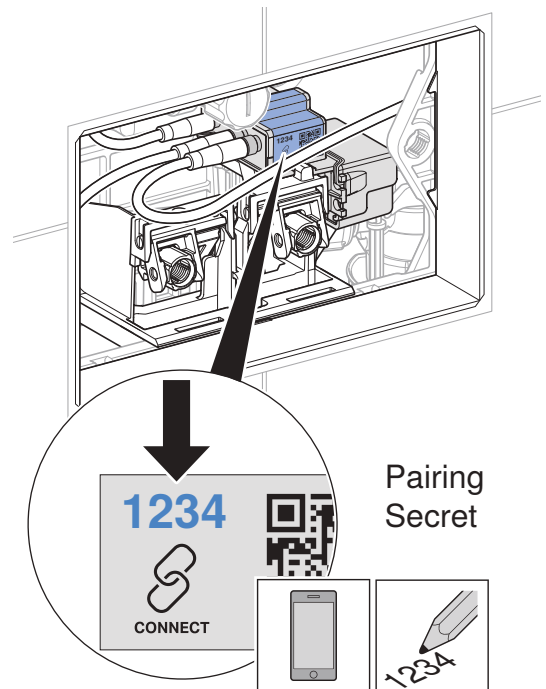


<https://gbrt.io/dsvF90D>

Omega 12 cm



<https://gbrt.io/dsvF904>

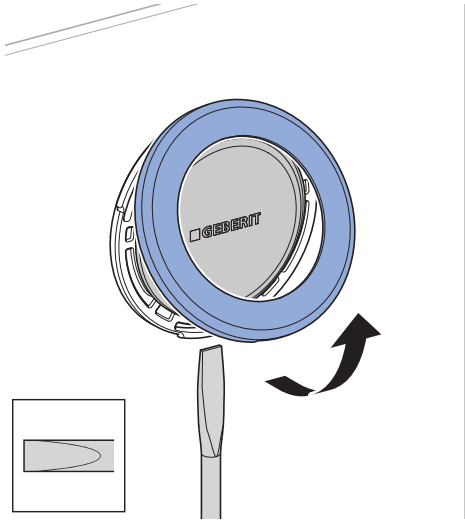


7 Asenna asennuskehys. → Katso kuvaosio **2**, sivu 444.

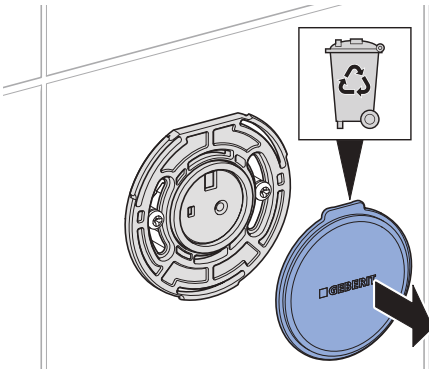
8 Tarkista toiminta. → Katso "Huuhtelu", sivu 144.

Infrapunaikkunan vaihtaminen

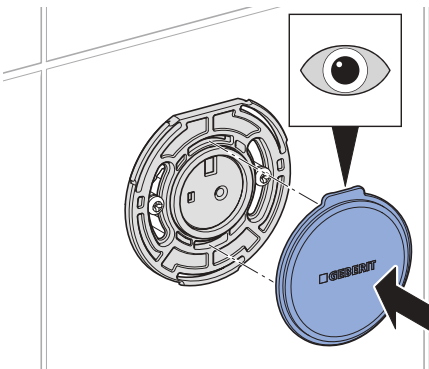
1 Poista kehys.



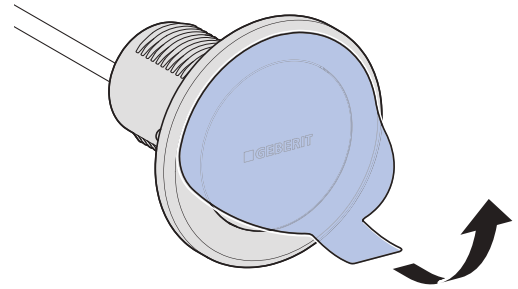
2 Irrota ja hävitä infrapunaikkuna.



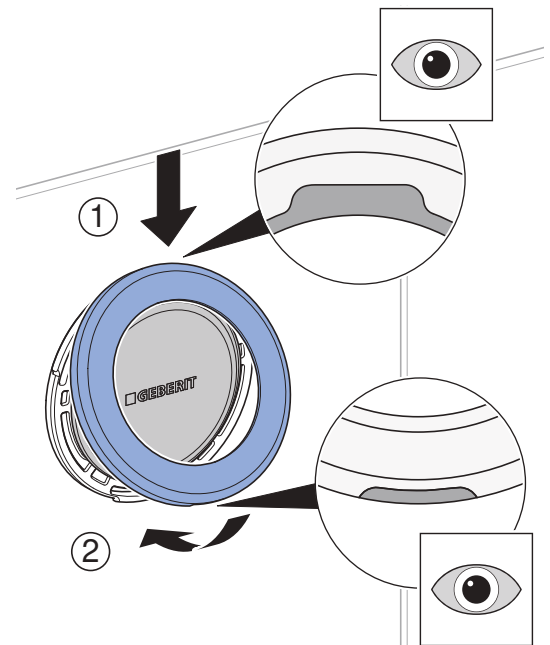
3 Aseta uusi infrapunaikkuna paikalleen.



4 Poista suojakalvo.



5 Aseta kehys paikalleen.



6 Katkaise sähkönsyöttö (sulakkeesta) 10 sekunnin ajaksi.

✓ Infrapunatunnistin kalbroi itsensä uuteen infrapunaikkunaan ja mittaa ympäristön.

7 Tarkista toiminta. → Katso ”Huuhtelu”, sivu 144.

Asetusten tekeminen Geberit-sovelluksella

Kun Geberit-sovellus on yhdistetty laitteeseen, seuraavat toiminnot ja asetukset ovat käytettävissä:

- Käyttö:
 - Huuhtelu: Ison tai pienen huuhtelumäärän käynnistys
 - Puhdistus: Huuhtelutoiminnon estäminen muutaman minuutin ajaksi
- Parametrien ja toimintojen määrittäminen → katso taulukko 1: ”Asetukset”
- Laitetietojen, kuten paristojen varaustilan tai laiteohjelmistoversion, näyttö → katso taulukko 2: ”Tietoja”
- Käyttöä koskevien tilastotietojen näyttö → katso taulukko 2: ”Tietoja”
- Laite- ja tilastotietojen vienti
- Virheilmoitusten näyttö
- Laiteohjelmistopäivitysten suorittaminen
- Esiasetusten tallentaminen ja siirtäminen

Asetukset voidaan tallentaa Geberit-sovellukseen esiasetuksiksi ja siirtää muihin samantyyppisiin laitteisiin.

Taulukko 1: Asetukset

Valikko-osio	Kuvaus	Käyttö	Arvo	Tehdasa- setus
Käyttö				
[Huuhtelu]	Käynnistää pienen tai ison huuhtelumäärän.	• Nostoyksikön käyttöä varten	Päälle/pois	–
Nimi ja salasana				
[Nimi]	Kullekin laitteelle voidaan antaa nimi.	• Laitteen tunnistamiseen	–	–
[Salasana]	Kullekin laitteelle voidaan määrittää salasana.	• Laitteen suojaamiseen luvattomalta käytöltä	–	–
Käskyt				
[Huuhtelun estäminen]	Huuhtelutoiminto estetään 10 tunnin ajaksi. Toiminto voidaan pysäyttää ennaikaisesti. Toiminto kytkeytyy automaattisesti pois päältä 10 tunnin kuluttua.	• Huoltotöiden suorittamiseen	Päälle/pois	–

Valikko-osio	Kuvaus	Käyttö	Arvo	Tehdasa- setus
Toiminnot				
[Intervallihuuhtelu]	<p>Intervallihuuhtelun aktivointi</p> <ul style="list-style-type: none"> Käyttäjän ohjauksella: Huuhtelu käynnistetään [huuhteluintervallin] päätyttyä, ja huuhteluintervalli käynnistyy uudelleen jokaisen käytön yhteydessä. Huuhteluaika määräytyy arvon [huuhteluaika] perusteella. Intervalliohjatusti: Huuhtelu käynnistetään [huuhteluintervallin] päätyttyä käytöistä riippumatta. Huuhteluaika määräytyy arvon [huuhteluaika] perusteella. Erotushuuhtelu: Huuhtelu käynnistetään [huuhteluintervallin] päätyttyä käytöistä riippumatta. Jos huuhteluja on jo suoritettu [huuhteluintervallin] sisällä, huuhdellaan vain [huuhteluaikojen] erotus. 	<ul style="list-style-type: none"> Vesilukon täyttämiseen käyttöiheyden ollessa alhainen Seisovan veden huuhteluun putkistosta (hygieniatoiminto, estää veden seisomisen) 	[Pois], [Käyttäjän ohjauksella], [Intervalliohjatusti], [Erotushuuhtelu]	[Käyttäjän ohjauksella]
	[Huuhteluaika]	–	1–200 s	5 s
	[Huuhteluintervalli]	–	1–168 h	24 h
	[Huuhtelumäärä] Intervallihuuhtelun huuhtelumäärä lasketaan yllä olevasta [huuhteluajasta] ja [huuhtelumäärän asetuksesta].	• Huuhtelumäärän näyttö	–	–
[Verkköjännitteen kytkemisen jälkeinen tapahtuva huuhtelu]	Verkköjännitteen kytkemisen jälkeen käynnistyy huuhtelu.	<ul style="list-style-type: none"> Keskitettyyn huuhtelutoimintoon Toiminnon vahvistamiseen 	Päälle/pois	Pois
[Huuhtelumäärän asetus]	[Iso huuhtelumäärä] Tällä huuhtelumäärällä asetetaan huuhteluventtiilin avautumisaika isoa huuhtelumäärää varten. Ilmoitetut huuhtelumäärät ovat ohjearvoja ja riippuvat WC-istuimesta.	<ul style="list-style-type: none"> WC-istuimen optimaalinen huuhtelu Tilastotoimintoa varten Intervallihuuhtelun huuhtelumäärän laskeamiseen 	4,5 l 5 l 5,5 l 6 l 6,5 l	6 l
	[Pieni huuhtelumäärä (tilastot)] Vedenkulutuksen laskemiseksi on määritettävä pienen huuhtelun huuhtelumäärä. Pienen huuhtelun huuhtelumäärä voidaan säätää huuhteluventtiilistä.	<ul style="list-style-type: none"> Tilastotoimintoa varten Intervallihuuhtelun huuhtelumäärän laskeamiseen 	1–5 l	2,5 l
	[Virtauspaine (tilastot)] Vedenkulutuksen laskemista varten on määritettävä vesijohtoputken virtauspaine.	<ul style="list-style-type: none"> Tilastotoimintoa varten Intervallihuuhtelun huuhtelumäärän laskeamiseen 	0,5–10 bar	3 bar

Valikko-osio	Kuvaus	Käyttö	Arvo	Tehdasasetus
[Tallentaminen esiasetuksiksi]	Senhetkiset asetukset tallennetaan sovellukseen ja voidaan näin siirtää toisiin samantyyppisiin laitteisiin.	• Useiden laitteiden käyttöönottoon samoilla asetuksilla	–	–
[Käynnistä pääte-laite uudelleen]	WC-huuhtelujärjestelmä käynnistetään uudelleen.	• Toimintahäiriöiden korjaamiseen	–	–
[Tehdasasetukset]	Kaikki toiminnot palautetaan takaisin tehdasasetuksiin.	• Toimintahäiriöiden korjaamiseen	–	–

3 / 3

Taulukko 2: Tietoja

Valikko-osio Geberit-sovellus	Kuvaus
Tiedot	
[Tuotenumero]	Näyttää WC-huuhtelujärjestelmän tuotenumeron.
[Laiteohjelmistoversio]	Näyttää huuhtelujärjestelmän laiteohjelmistoversion.
[Sarjanumero]	Näyttää huuhtelujärjestelmän sarjanumeron.
[Valmistuspäivämäärä]	Näyttää huuhtelujärjestelmän valmistuspäivämäärän.
[Virtalähteen tyyppi]	Näyttää virtalähteen tyyppin (verkkovirta tai paristo).
[Paristo]	Näyttää paristokapasiteetin.
Tilastot	
[Tilastot]	Näyttää erilaisia tietoja, kuten käyttökertojen määrän tai vedenkulutuksen valitulla aikavälillä.
Laskuri	
[Käyttöpäiviä yhteensä]	Näyttää käyttöpäivien määrän käyttöönotosta lähtien.
[Käyttöpäiviä viimeisestä päällekytkennästä lähtien]	Näyttää käyttöpäivien määrän viimeisestä päällekytkennästä lähtien.
[Käyttökertoja yhteensä]	Näyttää käyttökertojen määrän käyttöönotosta lähtien.
[Käyttökertoja viimeisestä päällekytkennästä lähtien]	Näyttää käyttökertojen määrän viimeisestä päällekytkennästä lähtien.
[Huuhteluja yhteensä]	Näyttää huuhtelujen määrän käyttöönotosta lähtien.
[Huuhteluja viimeisestä päällekytkennästä lähtien]	Näyttää huuhtelujen määrän viimeisestä päällekytkennästä lähtien.
[Manuaalisia huuhteluja yhteensä]	Näyttää manuaalisten huuhtelujen määrän käyttöönotosta lähtien.
[Manuaalisia huuhteluja viimeisestä päällekytkennästä lähtien]	Näyttää manuaalisten huuhtelujen määrän viimeisestä päällekytkennästä lähtien.
[Isoja huuhteluja yhteensä]	Näyttää isojen huuhtelujen määrän käyttöönotosta lähtien.
[Isoja huuhteluja viimeisestä päällekytkennästä lähtien]	Näyttää isojen huuhtelujen määrän viimeisestä päällekytkennästä lähtien.
[Pieniä huuhteluja yhteensä]	Näyttää pienten huuhtelujen määrän käyttöönotosta lähtien.
[Pieniä huuhteluja viimeisestä päällekytkennästä lähtien]	Näyttää pienten huuhtelujen määrän viimeisestä päällekytkennästä lähtien.
[Intervallihuuhteluja yhteensä]	Näyttää intervallihuuhtelujen määrän käyttöönotosta lähtien.
[Intervallihuuhteluja viimeisestä päällekytkennästä lähtien]	Näyttää intervallihuuhtelujen määrän viimeisestä päällekytkennästä lähtien.

Hävittäminen

Valmistusaineet

Tämä tuote vastaa RoHS-direktiivin 2011/65/EU (RoHS) (tiettyjen vaarallisten aineiden käytön rajoittaminen sähkö- ja elektroniikkalaitteissa) vaatimuksia.

Sähkö- ja elektroniikkalaiteromun hävittäminen



Yliviivattua jäteastiaa esittävä symboli tarkoittaa, että sähkö- ja elektroniikkalaiteromua ei saa hävittää sekajätteen mukana, vaan ne on toimitettava keräyspisteeseen. Loppukäyttäjien on lain mukaan toimitettava käytöstä poistetut laitteet hävitettäväksi asianmukaisiin keräyspaikkoihin, joita ovat julkiset keräyspisteet, jälleenmyyjäliikkeet ja Geberit. Monet sähkö- ja elektroniikkalaitteiden jälleenmyyjät ovat velvollisia vastaanottamaan sähkö- ja elektroniikkalaiteromun maksutta. Jos toivottu palautuspaikka on Geberit, on otettava yhteyttä vastaavaan jälleenmyynti- tai huoltoliikkeeseen.

Käytetyt paristot ja akut, jotka eivät ole käytöstä poistetun laitteen sisällä, sekä lamput, jotka voidaan irrottaa laitteesta ehjinä, on poistettava laitteesta ennen sen luovuttamista keräyspisteeseen.

Jos käytöstä poistettuun laitteeseen on tallennettu henkilötietoja, loppukäyttäjät ovat itse vastuussa niiden poistamisesta ennen laitteen luovuttamista keräyspisteeseen.

Öryggi

Um þetta skjal

Þetta skjal er ætlað þeim sem hafa umsjón með og nota Geberit salernisstýringu með rafrænni skolstjórnun, sem tengd er við rafmagn eða gengur fyrir rafhlöðum, fyrir utanaðkomandi hnapp, fyrir stuðningshandfang eða með innrauðum hnappi.

Þetta skjal á við um útfærslu salernisstýringarinnar með Bluetooth®-tengingu. Þessi salernisstýring er merkt á merkiplötunni með „DGWC-03-A“ eða „DGWC-03-B“ og Geberit Connect-kennimerkismerkingu.

Markhópur

Eingöngu fagfólk má annast viðhald og viðgerðir á þessari vöru. Fagaðili er sá sem býr að faglegri menntun, þjálfun og/eða reynslu sem gerir viðkomandi kleift að greina og forðast hættur sem stafað geta af notkun vörunnar.

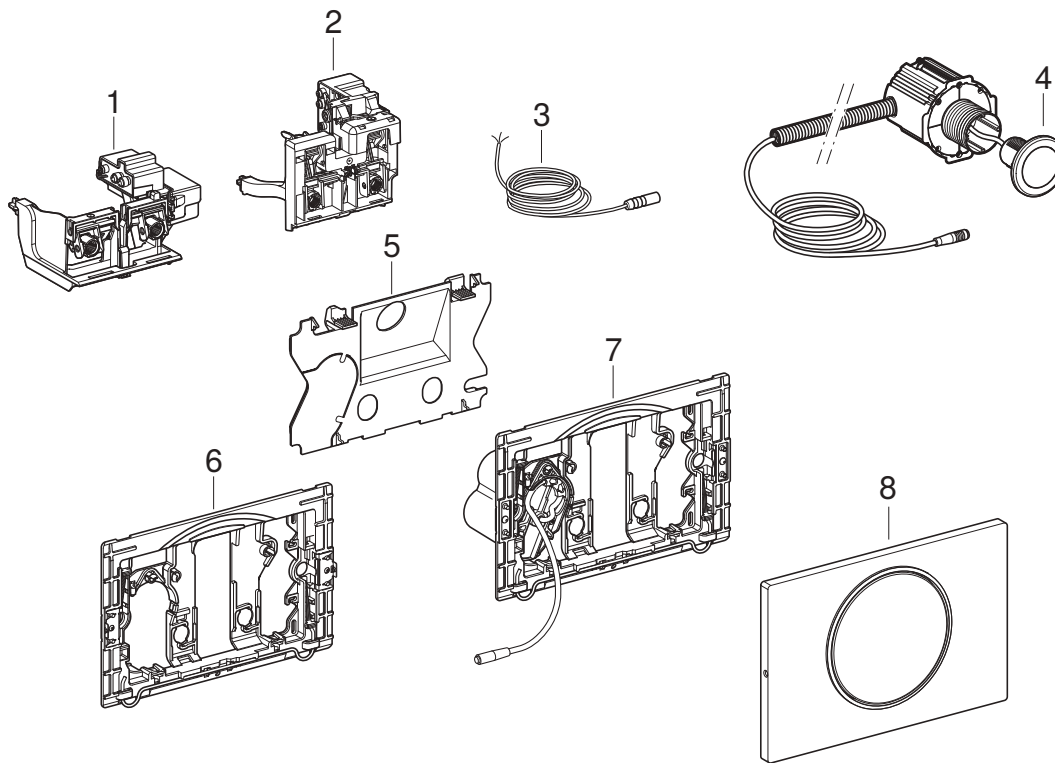
Rétt notkun

Geberit salernisstýring með rafrænni skolstjórnun, sem tengd er við rafmagn eða gengur fyrir rafhlöðum, fyrir utanaðkomandi hnapp, fyrir stuðningshandfang eða með innrauðum hnappi, er ætluð til að setja skolun af stað í innfelldum Geberit Sigma eða Omega vatnskössum.

Öryggisupplýsingar

- Notið eingöngu upprunalega varahluti til viðgerða.
- Ekki skal breyta vörunni eða bæta neinu við hana.

Samsetning



- 1 Lyftibúnaður fyrir innfellda Geberit Sigma vatnskassa 12 sm
- 2 Lyftibúnaður fyrir innfellda Geberit Omega vatnskassa 12 sm
- 3 Tengisnúra fyrir ytri hnapp (á gerðum fyrir ytri hnapp eða stuðningsarm)
- 4 Innrauður hnappur með tengisnúru og uppsetningarsetti (fyrir gerðir með innrauðum hnappi)
- 5 Hlíffðarplata (á gerðum fyrir stuðningsarm eða rafhlöðunotkun)
- 6 Festirammi (fyrir gerðir fyrir stuðningsarm)
- 7 Festirammi með rafhlöðuhólf (á rafhlöðuknúnum gerðum)
- 8 Skolplata Sigma10 (á gerðum fyrir stuðningsarm)

Tæknilegar upplýsingar

	Tenging við net	Notkun með rafhlöðu ¹⁾
Málspena	85–240 V AC	–
Raforkutíðni	50–60 Hz	–
Gerð rafhlaða	–	LR20
Vinnsluspenna	12 V DC	3 V DC
Hlífdartegund	IP45	IP45
Inngangsafl að hámarki	4 W	4 W
Inngangsafl í biðstöðu	0,15 W	0,15 W
Tími millibilsskolunar, verksmiðjustilling	5 sek.	5 sek.
Tími millibilsskolunar, stillisvið	1–200 sek.	1–200 sek.
Millibilsskolun, verksmiðjustilling	24 klst.	24 klst.
Millibilsskolun, stillisvið	1–168 klst.	1–168 klst.
Práðlaus tækni	Bluetooth® Low Energy ²⁾	
Tíðnisvið	2400–2483,5 MHz	
Mesta útgangsafl	4 dBm	

¹⁾ Rafhlöðuending: um 2 ár eða 50.000 skolanir

²⁾ Vörumerkið Bluetooth® og kennimerki þess eru eign Bluetooth SIG, Inc. og notkun Geberit á því er háð leyfi.

Einfölduð ESB-samræmisýfirlýsing

Hér með lýsir Geberit International AG, því yfir að þráðlausí fjarskiptabúnaðurinn Geberit salernisstýring með rafrænni skolstjórnun, sem tengja má við rafmagn eða rafhlöðu, fyrir utanaðkomandi hnapp, fyrir stuðningshandfang eða með innrauðum hnappi uppfyllir tilskipun 2014/53/ESB.

Nálgast má texta ESB-samræmisýfirlýsingarinnar í heild sinni á eftirfarandi vefslóð:
<https://doc.geberit.com/971249000.pdf>.

Öpp frá Geberit

Geberit býður upp á mismunandi öpp fyrir stjórnun, stillingar og viðhald. Öppin eiga samskipti við tækið með Bluetooth®-tengingu.

Hægt er að sækja öppin frá Geberit ókeypis í viðkomandi forritaveitu fyrir Android- og iOS-snjallsíma.

Tengingu við tæki komið á

- ▶ Skannið QR-kóðann og fylgið leiðbeiningunum á upphafssíðunni.

Sigma 12 cm



<https://gbrt.io/dsvF90C>

Geberit
Apps



<https://gbrt.io/dsvF90D>

Omega 12 cm

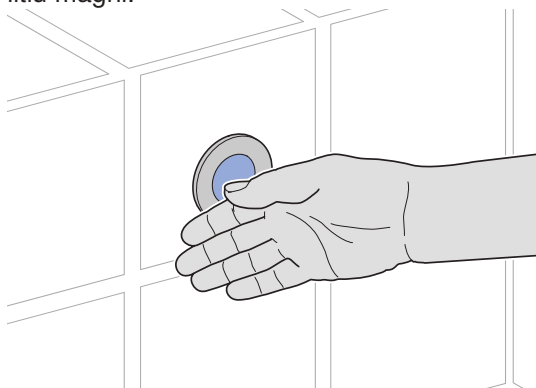


<https://gbrt.io/dsvF904>

Skolun sett af stað

Með innrauðum hnappi

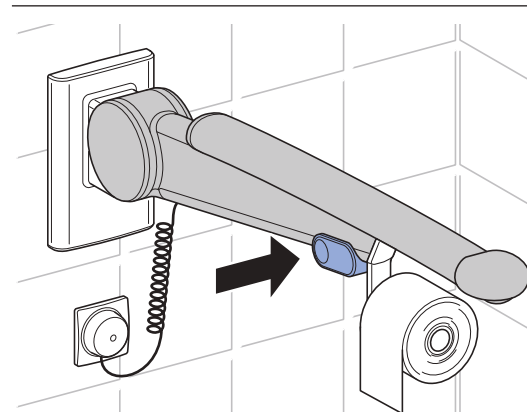
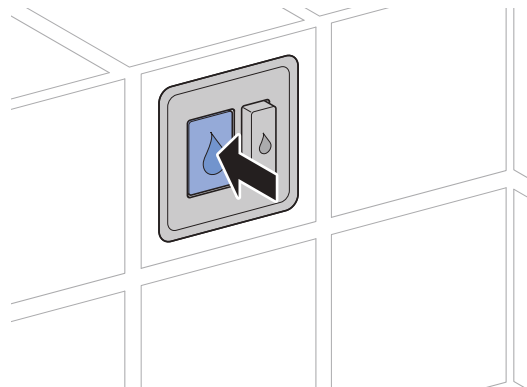
- ▶ Haldið hendinni fyrir framan innrauða hnappinn til að setja skolun af stað. Halda skal hendinni á skynjunarsviðinu í u.þ.b. 0,5–1 sekúndu fyrir skolun með fullu magni og í u.þ.b. 1–2 sekúndur fyrir skolun með litlu magni.



Í prófunarskyni er einnig hægt að kveikja á skolun með forriti Geberit.

Með utanaðkomandi hnappi eða stuðningshandfangi

- ▶ Til að setja af stað skolun skal ýta á hnappinn lítið magn, hnappinn fullt magn eða hnappinn á stuðningshandfanginu.



Í prófunarskyni er einnig hægt að kveikja á skolun með forriti Geberit.

Gert við bilanir

Bilun	Orsök	Úrbætur
Sírennsli í salernisskál.	Bilun í hugbúnaði	<ul style="list-style-type: none"> ▶ Takið rafmagnið (öryggi íbúðar) af í 10 sekúndur. ▶ Salernisstýring með Geberit endurræstu smáforriti.
	Pakkning hjá lyftiskál í vatnskassa er í ólagi	▶ Skiptu um flata þéttingu.
	Áfyllingarloki í vatnskassa er í ólagi	▶ Skiptið um áfyllingarlokann.
Ekki er skolað nægilega vel úr salernisskálinni.	Vatnsmagn við skolun er ekki rétt stillt	<ul style="list-style-type: none"> ▶ Stilltu allt og hluta rúmmálið á skolunarlokunum. ▶ Stillið skolunartímann með Geberit smáforritinu.
	Kalkskán í salernisskálinni	▶ Kalkhreinsið salernisskálina.
Ekki er hægt að setja skolun af stað.	Bilun í hugbúnaði	<ul style="list-style-type: none"> ▶ Takið rafmagnið (öryggi íbúðar) af í 10 sekúndur. ▶ Salernisstýring með endurræstu Geberit smáforriti.
	Rafmagnsleysi	▶ Athugið rafmagnið (öryggi íbúðar).
	Rafhlöðurnar eru tómar ¹⁾	▶ Skiptið um rafhlöðurnar. → Sjá notkunarleiðbeiningar 970.771.00.0.
	Ytri hnappur, hnappur á samanbrjótandi stuðningsteinum eða innrauði hnappur gallaður	<ul style="list-style-type: none"> ▶ Athugaðu snúrutenginguna við hnappinn. ▶ Skipta um hnapp.
	Lyftibúnaður er í ólagi	▶ Skiptið um lyftibúnað. → Sjá "Skipt um lyftibúnað", bls. 159.

¹⁾ Hægt er að fylgjast með hleðslunni á rafhlöðunum með Geberit smáforriti.

Viðhald

Um viðhaldskaflann

Fylgja verður leiðbeiningunum í þessum kafla með hliðsjón af tilheyrandi myndaröðum í viðauka. Vísað er í viðkomandi myndaröð í leiðbeiningunum.

Viðhald sem rekstraraðili sinnir

Rekstraraðilinn getur skipt um rafhlöður. → Sjá notkunarleiðbeiningar 970.771.00.0.

Viðhald sem fagaðili skal annast

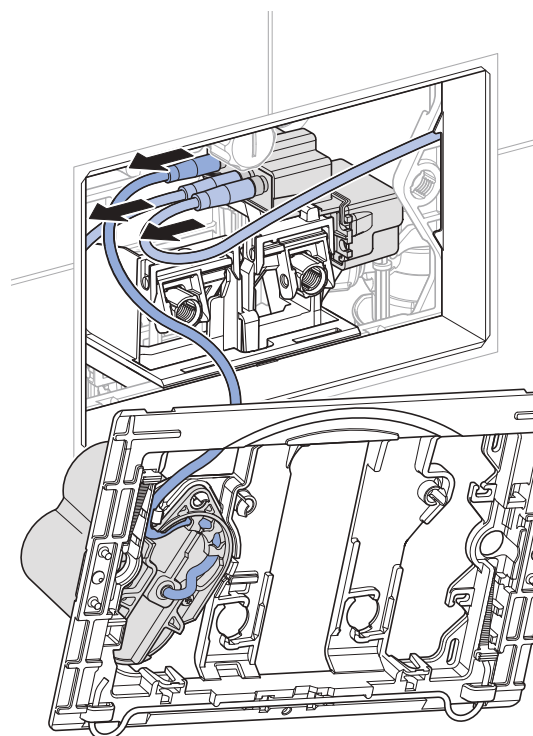
Fagaðilar verða að annast það viðhald sem lýst er í eftirfarandi köflum.

Skipt um lyftibúnað

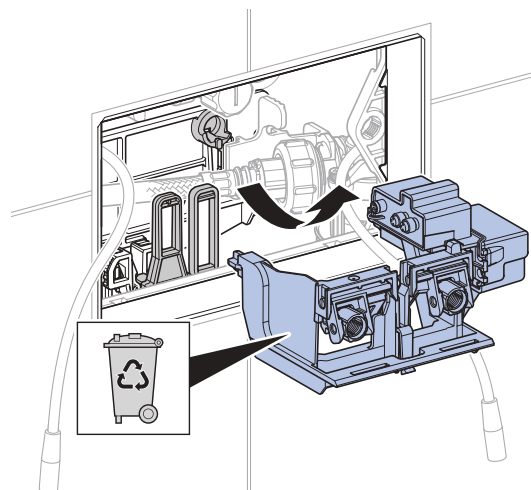
Þessi leiðbeining sýnir Geberit Sigma Falinn brunnur 12 sm. Það gildir einnig að breyttu breytanda um Geberit Omega Falinn brunnur 12 cm.

1 Takið festirammann af. → Sjá myndaröð **1**, bls. 443.

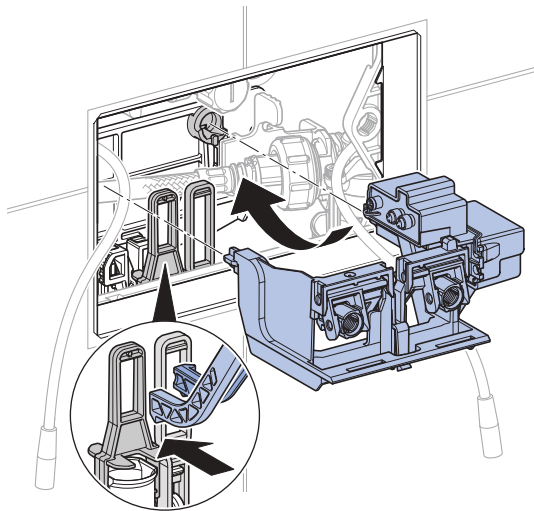
2 Takið allar leiðslur úr sambandi.



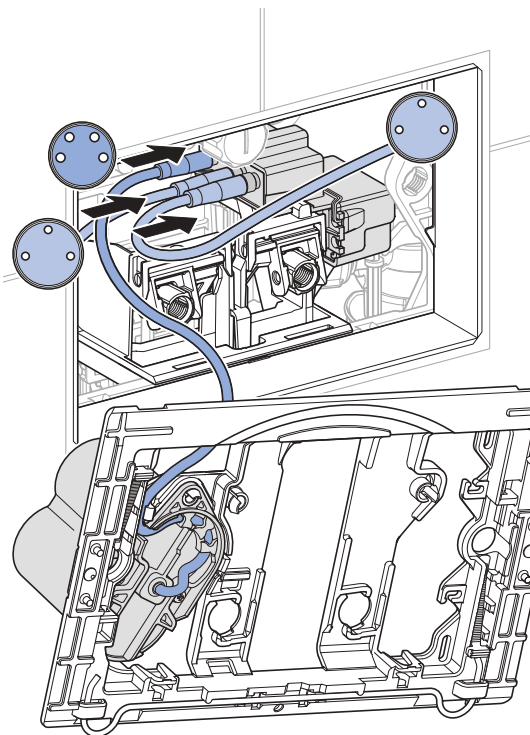
3 Takið rafhlöðurnar úr og fargið þeim með viðeigandi hætti.



4 Setjið nýja lyftibúnaðinn í.

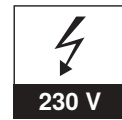


5 Stingdu öllum snúrum í.



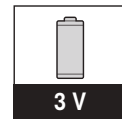
6 Ef þörf krefur skal setja inn Geberitsmáforritið og skrá niður pörunarleyndarmál nýju rafeindastýringarinnar.

Sigma 12 cm



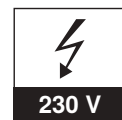
<https://gbrt.io/dsvF90C>

Geberit
Apps →

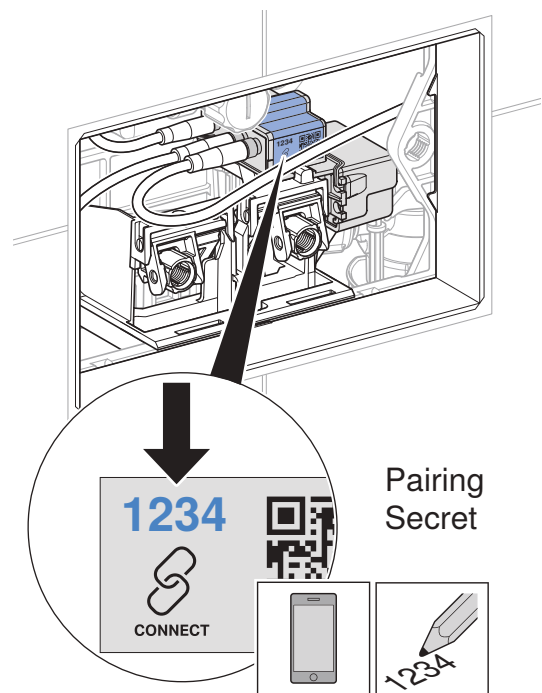


<https://gbrt.io/dsvF90D>

Omega 12 cm



<https://gbrt.io/dsvF904>

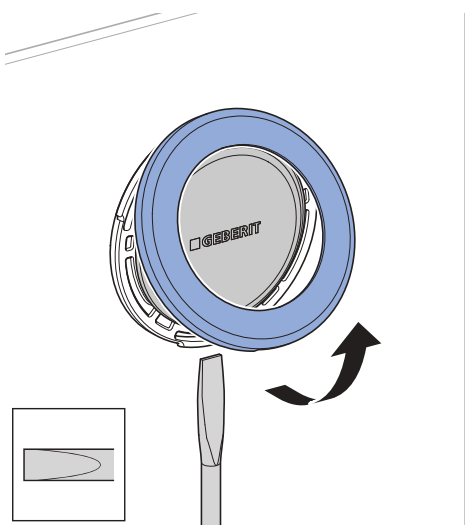


7 Setjið festirammann á. → Sjá myndaröð **2**, bls. 444.

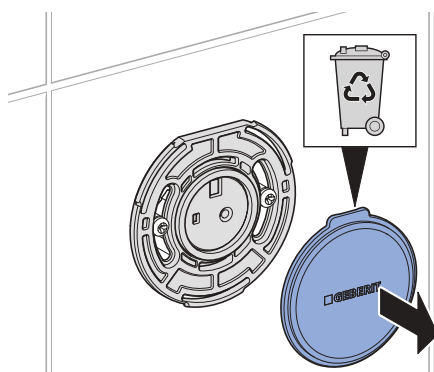
8 Virkni athuguð. → Sjá "Skolun sett af stað", bls. 157.

Skiptu um IR glugga

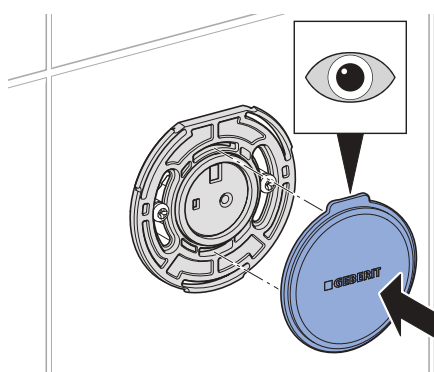
1 Fjarlægðu rósettuna.



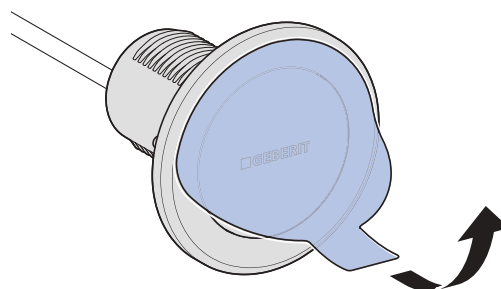
2 Fjarlægðu og fargaðu IR glugga.



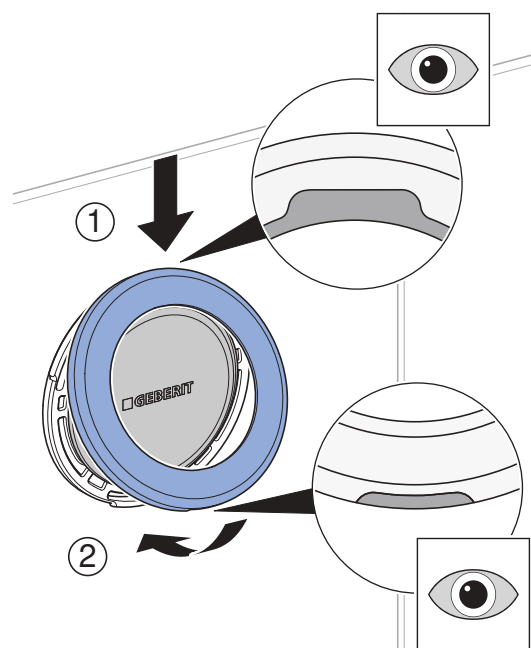
3 Setjið nýju þéttinguna í.



4 Dragðu hlífðarfilmuna af.



5 Settu rósettuna á.



6 Takið rafmagnið (öryggi íbúðar) af í 10 sekúndur.

- ✓ IR-skyngjari kvarðar að nýja IR-glugganum og mælir umhverfið.

7 Virkni athuguð. → Sjá "Skolun sett af stað", bls. 157.

Stillingar með Geberit smáforritinu

Þegar Geberit smáforrit hefur verið tengt við tækið eru eftirfarandi aðgerðir og stillingar í boði:

- Notkun:
 - Skolun: Kveikir á skolun að fullu eða að hluta
 - Þrif: Skolun hindruð í nokkrar mínútur
- Færibreytur og aðgerðir stilltar → sjá töflu 1: „Stillingar”
- Tækisupplýsingar birtar, svo sem hleðsluástand rafhlaðna eða útgáfa fastbúnaðar, → sjá töflu 2: „Upplýsingar”
- Tölulegar upplýsingar um notkun birtar → sjá töflu 2: „Upplýsingar”
- Útflutningur tækjaupplýsinga og tölulegra gilda
- Villuboð birt
- Uppfærslur á fastbúnaði framkvæmdar
- Vistun og miðlun forstillinga

Hægt er að vista stillingarnar sem forstillingar í Geberit smáforritinu og færa þær yfir í önnur tæki af sömu tegund.

Tafla 1: Stillingar

Valmyndaratriði	Lýsing	Notkun	Gildi	Verksmiðjustilling
Notkun				
[Skolun]	Kemur af stað skola að hluta eða öllu leyti.	• Til að prófa virkni lyftibúnaðar	Kveikt/slökkt	–
Nafn og lykilorð				
[Nafn]	Hægt er að gefa hverju tæki nafni.	• Til að bera kennsl á tækið	–	–
[Lykilorð]	Hægt er að úthluta lykilorði fyrir hvert tæki.	• Til að vernda tækið gegn óviðkomandi aðgangi	–	–
Skipanir				
[Lokað fyrir skolun]	Lokað er fyrir skolun í 10 klst. Hægt er að stöðva aðgerðina of snemma. Slökkt er sjálfkrafa á virkninni að 10 klst. liðnum.	• Við viðhaldsvinnu	Kveikt/slökkt	–

Valmyndaratriði	Lýsing	Notkun	Gildi	Verksmiðjustilling
Virkni				
[Millibilsskolun]	<p>Millibilsskolun gerð virk</p> <ul style="list-style-type: none"> • Notendastýrð: Skolun er sett af stað að liðnum [tímanum á milli skolunar] ,en tíminn á milli skolunar er endursettur við hverja notkun. Skolunartími er ákvarðaður með gildinu [skolunartími]. • Millibilsstýrð: Skolun er sett af stað að liðnum [tímanum á milli skolunar] óháð notkun. Skolunartími er ákvarðaður með gildinu [skolunartími]. • Mismunarskolun: Skolun er sett af stað að liðnum [tímanum á milli skolunar] óháð notkun. Ef þegar hefur verið skolað innan [tímans milli skolunar] er aðeins skolað með því sem nemur mismuninum gagnvart [skolunartímanum]. 	<ul style="list-style-type: none"> • Fyllt á vatnslásinn ef notkun er lítil • Til að skola stöðnu vatni út úr röralögninni (af hreinlætisástæðum, til að koma í veg fyrir að vatn sé of lengi óhreyft) 	[Slökkt], [notenda- stýrt], [millibil- stýrt], [mismunarsk olun]	[Notenda- stýrt]
	[Skolunartími]	–	1–200 s	5 s
	[Tími á milli skolunar]	–	1–168 klst.	24 klst.
	[Vatnsmagn við skolun] Rúmmál skola á millibilsskoluninni er reiknað út frá [skolunartíma] að ofan og [Skolunarstilling vatnsmagns við skolun] reiknað.	• Sýning á skolstyrk	–	–
[Skolun þegar straumur er settur á]	Þegar veituspennu er hleypt á fer skolun í gang.	<ul style="list-style-type: none"> • Til að setja skolun af stað miðstýrt • Til að staðfesta aðgerð 	Kveikt/slökkt	Slökkt
[Stillir skolstyrk]	[Skolun að fullu] Tíminn til að opna skolunarventilinn fyrir fulla skolun er stilltur með þessu skolmagni. Uppgefið magn fyrir skolun er til viðmiðunar og fer eftir salernisskálinni hverju sinni.	<ul style="list-style-type: none"> • Skolað sem best úr salernisskálinni • Fyrir tölfræðiaðgerð • Til að reikna út skolrúmmál millibilsskolunar 	4,5 l 5 l 5,5 l 6 l 6,5 l	6 l
	[Skolun að hluta (tölfræði)] Til að reikna út vatnsnotkun þarf að tilgreina skolrúmmál hlutaskolunar. Hægt er að stilla magnið fyrir hlutaskolun á skolunarloka.	<ul style="list-style-type: none"> • Fyrir tölfræðiaðgerð • Til að reikna út skolrúmmál millibilsskolunar 	1–5 l	2,5 l
	[Flæðiþrýstingur (tölfræði)] Til að reikna út vatnsnotkun þarf að tilgreina flæðiþrýsting í aðveitulínunni.	<ul style="list-style-type: none"> • Fyrir tölfræðiaðgerð • Til að reikna út skolrúmmál millibilsskolunar 	0,5–10 bör	3 bör

Valmyndaratriði	Lýsing	Notkun	Gildi	Verksmiðjustilling
[Vista sem forstillingu]	Núverandi stillingar vistast í smáforritinu og þannig má yfirfæra þær á önnur tæki.	<ul style="list-style-type: none"> Til að taka fleiri tæki í notkun með sömu stillingum 	–	–
[Endurræsið endatæki]	Þvagskálástýringin er endurræst.	<ul style="list-style-type: none"> Til að lagfæra bilanir 	–	–
[Verksmiðjustillingar]	Allar aðgerðir eru endursettar á verksmiðjustillingar.	<ul style="list-style-type: none"> Til að lagfæra bilanir 	–	–

Tafla 2: Upplýsingar

Valmyndaratriðið Geberit smáforrit	Lýsing
Upplýsingar	
[Vörunúmer]	Sýnir vörunúmer salernisstýringarinnar.
[Útgáfa fastbúnaðar]	Sýnir útgáfu fastbúnaðar stýringarinnar.
[Raðnúmer]	Sýnir raðnúmer stýringarinnar.
[Framleiðsludagur]	Sýnir hvaða dag stýringin var framleidd.
[Gerð rafmagns]	Sýnir straumgjafa (veitustraumur eða rafhlaða).
[Rafhlaða]	Sýnir hleðslu rafhlöðu.
Tölulegar upplýsingar	
[Tölulegar upplýsingar]	Birtir ýmsar upplýsingar, svo sem um hversu oft búnaðurinn hefur verið notaður eða um vatnsnotkun á tilteknu tímabili.
Teljari	
[Notkunardagar alls]	Sýnir fjölda notkunardaga frá upphafi notkunar.
[Notkunardagar frá því síðast var hleypt á straumi]	Sýnir fjölda notkunardaga frá því að kveikt var síðast á búnaðinum.
[Notkunarskipti alls]	Sýnir hversu oft búnaðurinn hefur verið notaður frá upphafi.
[Notkun síðan síðast var kveikt]	Sýnir hversu oft búnaðurinn hefur verið notaður frá því síðast var kveikt á honum.
[Skolanir alls]	Sýnir hversu oft hefur verið skolað frá því búnaðurinn var tekinn í notkun.
[Skolanir síðan síðast var kveikt]	Sýnir hversu oft hefur verið skolað frá því síðast var kveikt á búnaðinum.
[Handþvottur samtals]	Sýnir hversu oft hefur verið skolað handvirkt frá því búnaðurinn var tekinn í notkun.
[Handvirkar skolanir síðan síðast var kveikt]	Sýnir hversu oft hefur verið skolað handvirkt frá því síðast var kveikt á búnaðinum.
[Full skolun samtals]	Sýnir hversu oft hefur verið skolað með fullu magni frá því búnaðurinn var tekinn í notkun.
[Fullar skolanir síðan síðast var kveikt]	Sýnir fjölda fullra skolana frá því að kveikt var síðast á búnaðinum.
[Skolun að hluta til samtals]	Sýnir hversu oft hefur verið skolað með litlu magni frá því búnaðurinn var tekinn í notkun.
[Hlutaskolanir síðan síðast var kveikt]	Sýnir fjölda notkunardaga hlutaskolana frá því að kveikt var síðast á búnaðinum.
[Millibilsskolun alls]	Sýnir hversu oft millibilsskolun hefur farið fram frá upphafi.
[Millibilsskolanir síðan síðast var kveikt]	Sýnir hversu oft millibilsskolun hefur farið fram frá því að kveikt var síðast á tækjunum.

Innihaldsefni

Vara þessi uppfyllir kröfur tilskipunar 2011/65/ESB um takmarkanir á notkun tiltekinna, hættulegra efna í rafbúnaði og rafeindabúnaði (RoHS).

Förgun raf- og rafeindabúnaðarúrgangs



Táknið með yfirstrikuðu sorptunnunni á hjólum merkir að ekki má fleygja raf- og rafeindabúnaðarúrgangi með venjulegu heimilissorpi, heldur skal flokka hann og skila honum til förgunar. Notendum ber lögum samkvæmt að skila úr sér gengnum búnaði til viðeigandi förgunar hjá opinberum förgunaraðila, söluaðila eða Geberit. Ýmsum söluaðilum raf- og rafeindabúnaðar er skylt að taka við raf- og rafeindabúnaðarúrgangi án endurgjalds. Til að skila búnaði til Geberit skal hafa samband við þar til bæran sölu- eða þjónustuaðila.

Rafgeyma og rafhlöður sem búnaðurinn umlykur ekki og þerur sem hægt er að taka úr búnaðinum án þess að eyðileggja þær skal fjarlægja úr búnaðinum áður en honum er skilað til förgunar.

Ef persónuupplýsingar eru vistaðar í úr sér gengna búnaðinum bera , notendur sjálfir ábyrgð á að eyða þeim áður en búnaðinum er skilað til förgunar.

Bezpieczeństwo

O niniejszym dokumencie

Niniejszy dokument dotyczy specjalistycznego serwisowania systemu spłukiwania WC Geberit z elektronicznym uruchamianiem spłukiwania, zasilaniem sieciowym lub bateryjnym, z zewnętrznym przyciskiem, poręczą ścienną lub przyciskiem na podczerwień.

Ten dokument dotyczy modeli tego systemu spłukiwania WC z interfejsem Bluetooth®. Ten system spłukiwania WC ma na tabliczce znamionowej oznaczenie „DGWC-03-A” lub „DGWC-03-B” oraz logo Geberit Connect.

Przeznaczenie

Tylko osoby wykwalifikowane mogą przeprowadzać konserwację produktu lub go naprawiać. Osoba wykwalifikowana to osoba, która dzięki swojemu wykształceniu, odbytym szkoleniom i / lub zdobytemu doświadczeniu potrafi rozpoznawać ryzyka i zagrożenia, występujące w trakcie użytkowania produktu.

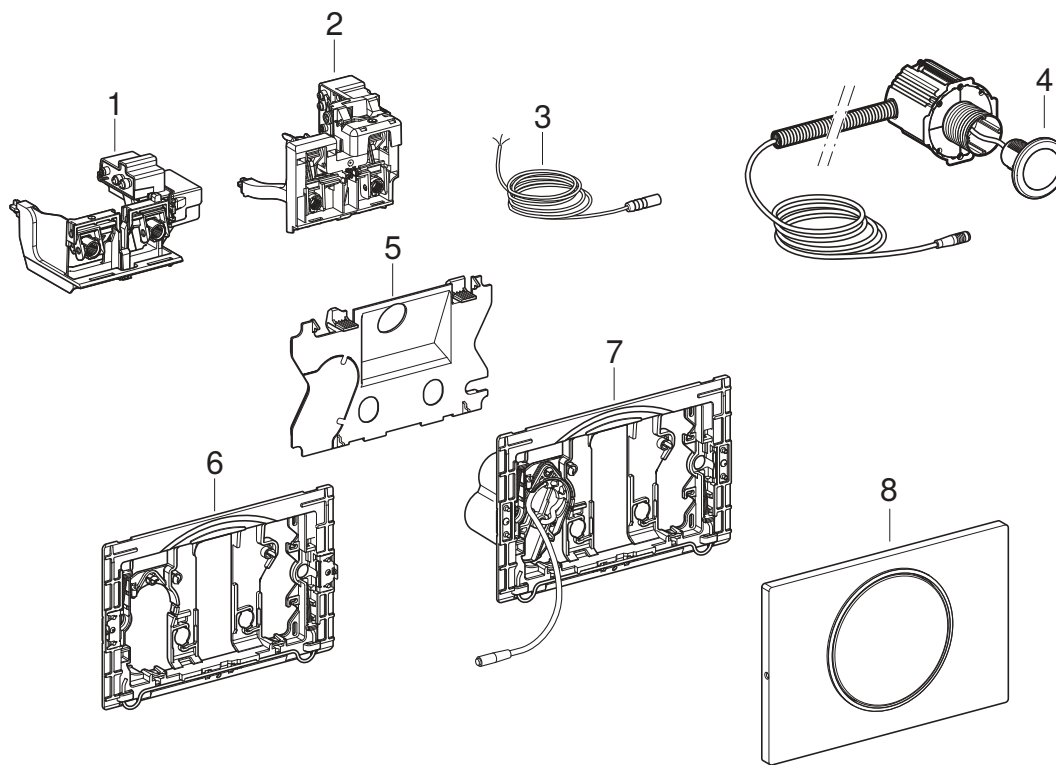
Użycie zgodne z przeznaczeniem

System sterowania WC Geberit z elektronicznym uruchamianiem spłukiwania, zasilaniem sieciowym lub bateryjnym, z przyciskiem zewnętrznym, poręczą ścienną lub przyciskiem na podczerwień jest przeznaczony do uruchamiania spłukiwania spłuczek podtynkowych Geberit Sigma lub Omega.

Wskazówki dotyczące bezpieczeństwa

- Do naprawy używać tylko oryginalnych części zamiennych.
- Nie dokonywać zmian w produkcie ani nie wykonywać dodatkowych instalacji.

Budowa



- 1 Urządzenie podnoszące do spłuczki podtynkowej Geberit Sigma 12 cm
- 2 Urządzenie podnoszące do spłuczki podtynkowej Geberit Omega 12 cm
- 3 Przewód przyłączeniowy do zewnętrznego przycisku (dla modeli z zewnętrznym przyciskiem lub poręczą ścienną)
- 4 Przycisk na podczerwień z przewodem przyłączeniowym i zestawem odpływowym (dla modeli z przyciskiem na podczerwień)
- 5 Płytką ochronną (dla modeli z poręczą ścienną lub zasilaniem bateryjnym)
- 6 Ramka montażowa (dla modeli z poręczą ścienną)
- 7 Ramka montażowa z komorą baterii (dla modeli z zasilaniem bateryjnym)
- 8 Przycisk uruchamiający Sigma10 (dla modeli z poręczą ścienną)

Dane techniczne

	Zasilanie sieciowe	Zasilanie bateryjne ¹⁾
Napięcie znamionowe	85–240 V AC	–
Częstotliwość sieciowa	50–60 Hz	–
Typ baterii	–	LR20
Napięcie robocze	12 V DC	3 V DC
Klasa ochrony	IP45	IP45
Maksymalny pobór mocy	4 W	4 W
Pobór mocy w stanie gotowości	0,15 W	0,15 W
Ustawienie fabryczne czasu spłukiwania okresowego	5 s	5 s
Zakres regulacji spłukiwania okresowego	1–200 s	1–200 s
Ustawienie fabryczne spłukiwania okresowego	24 h	24 h
Zakres regulacji spłukiwania okresowego	1–168 h	1–168 h
Technologia radiowa	Bluetooth® Low Energy ²⁾	
Zakres częstotliwości	2400–2483,5 MHz	
Maksymalna moc wyjściowa	4 dBm	

¹⁾ Żywotność baterii: ok. 2 lata lub 50 000 spłukań

²⁾ Marka Bluetooth® i jej logo są własnością firmy Bluetooth SIG, Inc., a Geberit może z nich korzystać po uzyskaniu licencji.

Uproszczona deklaracja zgodności UE

Geberit International AG niniejszym oświadcza, że typ urządzenia radiowego „System spłukiwania WC Geberit z elektronicznym uruchamianiem spłukiwania, zasilaniem sieciowym lub bateryjnym, z przyciskiem zewnętrznym, poręczą ścienną lub przyciskiem na podczerwień” jest zgodny z dyrektywą 2014/53/UE.

Pełny tekst deklaracji zgodności UE jest dostępny pod następującym adresem internetowym:
<https://doc.geberit.com/971249000.pdf>.

Aplikacje Geberit

Do obsługi, nastaw i konserwacji dostępne są różne aplikacje Geberit. Aplikacje komunikują się poprzez interfejs Bluetooth® z urządzeniem.

Aplikacje Geberit na smartfony z systemem Android i iOS są dostępne bezpłatnie w odpowiednim sklepie z aplikacjami.

Nawiązywanie połączenia z urządzeniem

- ▶ Zeskanować kod QR i postępować według instrukcji na stronie internetowej.

Sigma 12 cm



<https://gbrt.io/dsvF90C>

Geberit
Apps →



<https://gbrt.io/dsvF90D>

Omega 12 cm

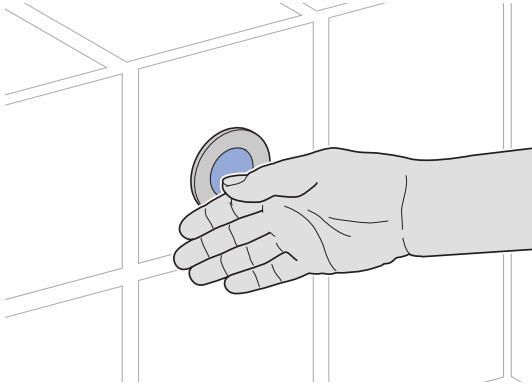


<https://gbrt.io/dsvF904>

Uruchomienie wypływu

Z przyciskiem na podczerwień

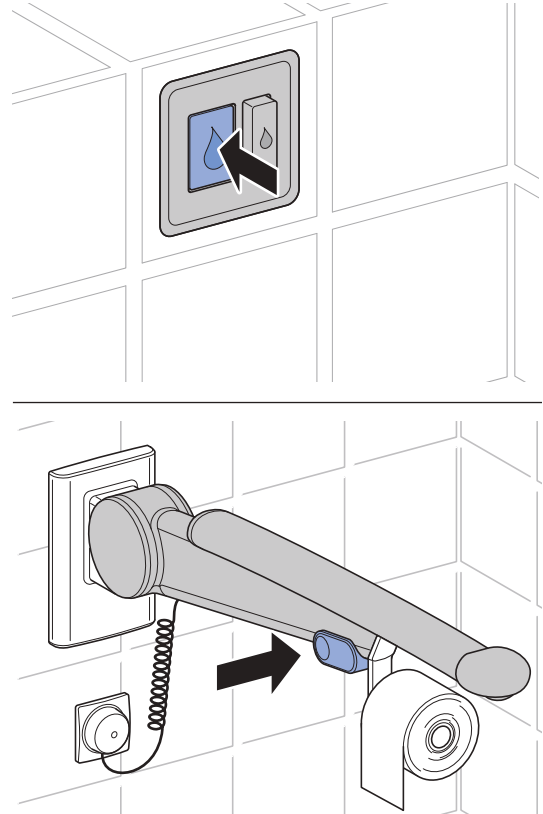
- ▶ Aby uruchomić spłukiwanie, należy umieścić rękę przed przyciskiem na podczerwień. W przypadku pełnego spłukiwania należy przytrzymać dłoń w obszarze wykrywania przez ok. 0,5–1 s, natomiast w przypadku spłukiwania niepełną ilością wody przez ok. 1–2 s.



Do celów testowych spłukiwanie można uruchomić także za pomocą aplikacji Geberit.

Z zewnętrznym przyciskiem lub poręczą ścienną

- ▶ W celu uruchomienia spłukiwania należy nacisnąć przycisk niepełnej ilości wody, przycisk pełnej ilości wody lub przycisk na poręczu ściennej.



Do celów testowych spłukiwanie można uruchomić także za pomocą aplikacji Geberit.

Usuwanie usterek

Usterka	Przyczyna	Usuwanie
Woda cały czas spływa do miski ustępowej.	Usterka oprogramowania	<ul style="list-style-type: none"> ▶ Odłączyć zasilanie (bezpiecznik) na 10 sekund. ▶ Uruchomić ponownie system spłukiwania WC za pomocą aplikacji Geberit.
	Uszczelka płaska zaworu spustowego w spłuczce jest uszkodzona	▶ Wymienić uszczelkę płaską.
	Zawór napełniający w spłuczce jest uszkodzony	▶ Wymienić zawór napełniający.
Spłukiwanie miski ustępowej jest niezadowolające.	Nieprawidłowo ustawiona ilość wody spłukującej	<ul style="list-style-type: none"> ▶ Ustawić pełną i niepełną ilość wody na zaworze spustowym. ▶ Ustawić pełną ilość wody za pomocą aplikacji Geberit.
	Miska ustępowa jest zakamieniona	▶ Odkamienić miskę ustępową.
Nie można uruchomić spłukiwania.	Usterka oprogramowania	<ul style="list-style-type: none"> ▶ Odłączyć zasilanie (bezpiecznik) na 10 sekund. ▶ Uruchomić ponownie system spłukiwania WC za pomocą aplikacji Geberit.
	Przerwa w zasilaniu prądem	▶ Sprawdzić zasilanie (bezpiecznik).
	Wyczerpane baterie ¹⁾	▶ Wymienić baterie. → Patrz instrukcja obsługi 970.771.00.0.
	Uszkodzony przycisk zewnętrzny, przycisk na poręczy ściiennej lub przycisk na podczerwień	<ul style="list-style-type: none"> ▶ Sprawdzić połączenie kablowe z przyciskiem. ▶ Wymienić przycisk.
	Uszkodzone urządzenie podnoszące	▶ Wymienić urządzenie podnoszące. → Patrz „Wymiana urządzenia podnoszącego”, strona 173.

¹⁾ Poziom naładowania baterii można odczytać za pomocą aplikacji Geberit.

Serwis

Struktura rozdziału Serwis

Opisane w tym rozdziale czynności należy wykonywać zgodnie z odpowiednimi sekwencjami podanymi na rysunkach w załączniku. Opis czynności zawiera odnośniki do odpowiedniej sekwencji podanej na rysunku.

Serwis przez użytkownika

Baterie mogą być wymieniane przez użytkownika.
→ Patrz instrukcja obsługi 970.771.00.0.

Serwis przez osobę wykwalifikowaną

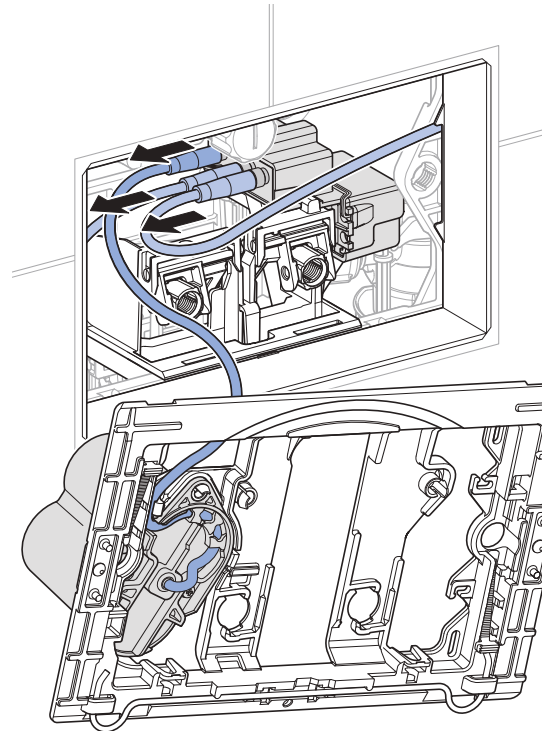
Prace serwisowe opisane w poniższych rozdziałach mogą być wykonywane tylko przez osoby wykwalifikowane.

Wymiana urządzenia podnoszącego

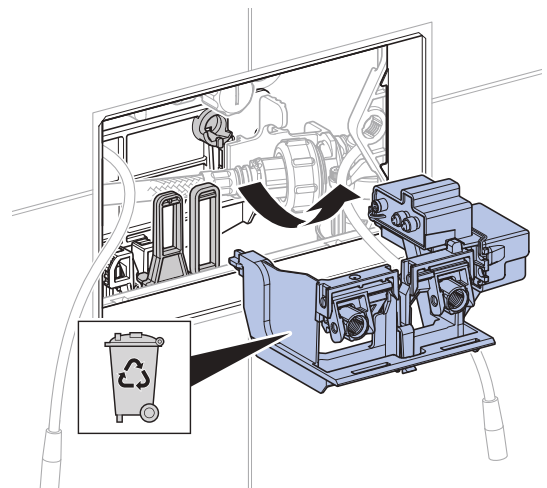
Niniejsza instrukcja postępowania przedstawia spluczkę podtynkową Geberit Sigma 12 cm. Dotyczy to również analogicznie spluczki podtynkowej Geberit Omega 12 cm.

1 Zdemontować ramkę montażową. → Patrz sekwencja rysunków **1**, strona 443.

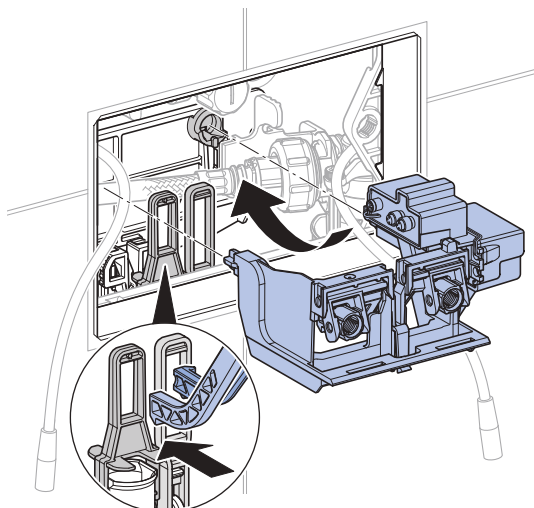
2 Odłączyć wszystkie przewody.



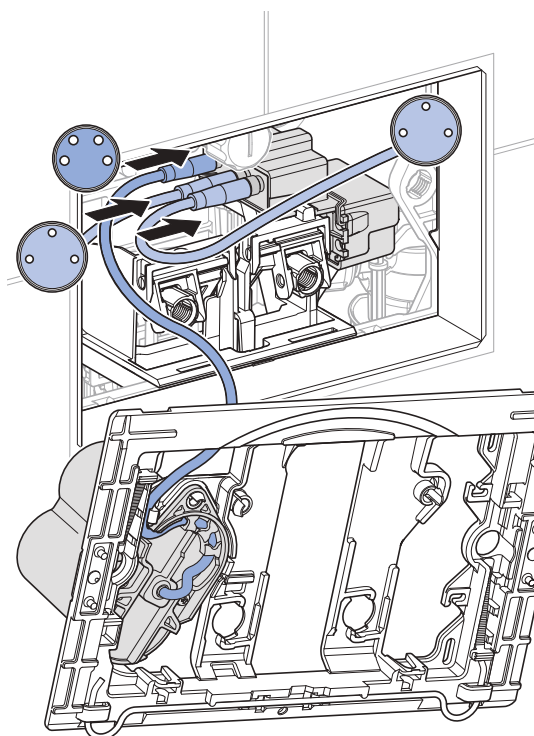
3 Wyjąć i właściwie zutylizować urządzenie podnoszące.



4 Zamontować nowe urządzenie podnoszące.

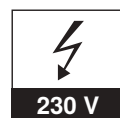


5 Podłączyć wszystkie kable.



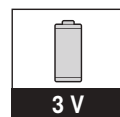
6 W razie potrzeby zainstalować aplikację Geberit i zanotować Pairing Secret nowego urządzenia podnoszącego.

Sigma 12 cm



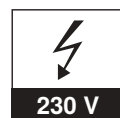
<https://gbrt.io/dsvF90C>

Geberit
Apps →

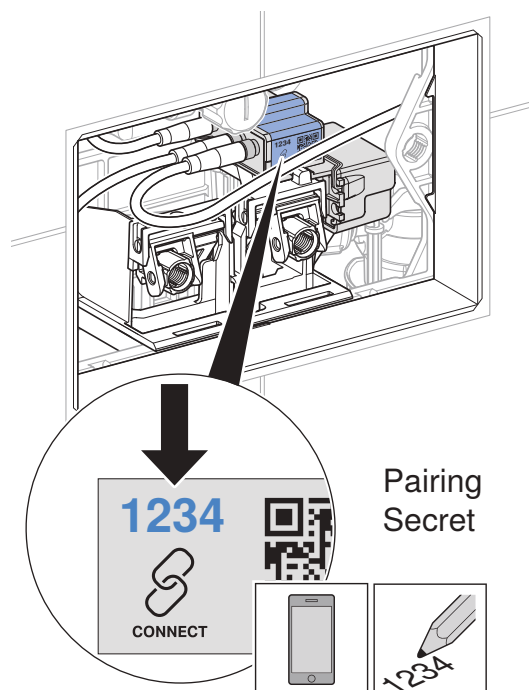


<https://gbrt.io/dsvF90D>

Omega 12 cm



<https://gbrt.io/dsvF904>

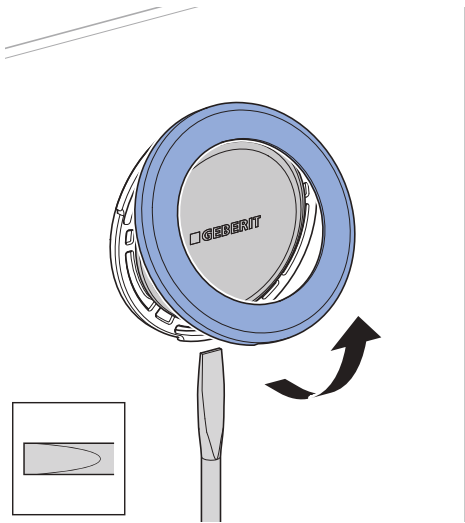


7 Zamontować ramkę montażową. → Patrz sekwencja rysunków **2**, strona 444.

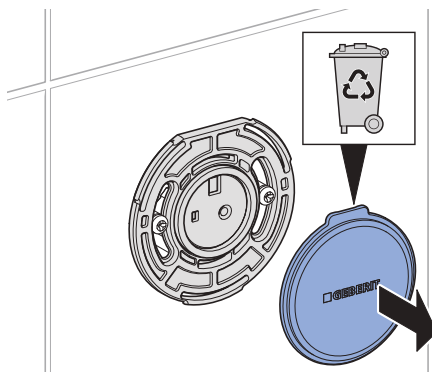
8 Sprawdzić działanie. → Patrz „Uruchomienie wpływu”, strona 171.

Wymiana okienka czujnika podczerwieni

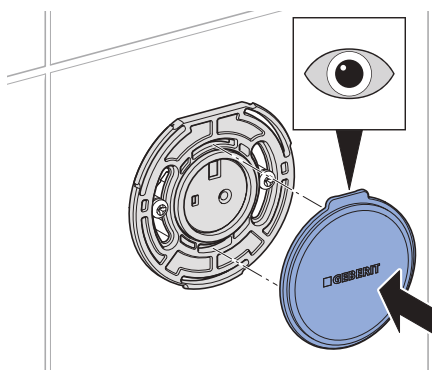
1 Zdjąć rozetkę.



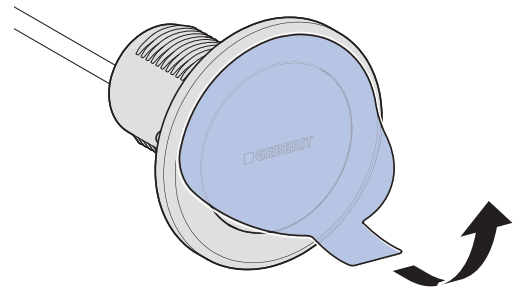
2 Zdjąć i zutylizować okienko czujnika podczerwieni.



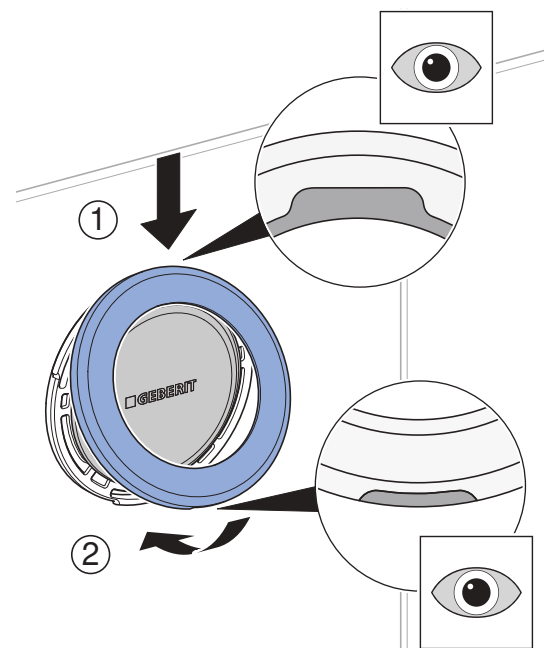
3 Założyć nowe okienko czujnika podczerwieni.



4 Zdjąć folię ochronną.



5 Założyć rozetkę.



6 Odłączyć zasilanie (bezpiecznik) na 10 sekund.

- ✓ Czujnik podczerwieni kalibruje się na nowe okienko czujnika podczerwieni i wymierza otoczenie.

7 Sprawdzić działanie. → Patrz „Uruchomienie wypływu”, strona 171.

Dokonywanie ustawień za pomocą aplikacji Geberit

Po połączeniu urządzenia z aplikacją Geberit dostępne są następujące funkcje i ustawienia:

- Obsługa:
 - Spłukiwanie: Uruchamianie spłukiwania pełną lub niepełną ilością wody
 - Czyszczenie: Dezaktywacja uruchamiania spłukiwania na kilka minut
- Ustawianie parametrów i funkcji → patrz tabela 1: „Ustawienia”
- Wyświetlanie informacji o urządzeniu np. poziomu naładowania baterii lub wersji oprogramowania sprzętowego, → patrz tabela 2: „Informacje”
- Wyświetlanie wartości statycznych dotyczących użytkownika → patrz tabela 2: „Informacje”
- Eksport informacji o urządzeniu i wartości statycznych
- Wyświetlanie komunikatów o błędzie
- Wykonywanie aktualizacji oprogramowania sprzętowego
- Zapisywanie i przesyłanie ustawień domyślnych

Ustawienia można zapisać jako ustawienia domyślne w aplikacji Geberit i przesłać na inne urządzenia tego samego typu.

Tabela 1: Ustawienia

Pozycja menu	Proces	Zastosowanie	Wartość	Ustawienia fabryczne
Obsługa				
[Spłukiwanie]	Uruchamia spłukiwanie niepełną lub pełną ilością wody.	• Do kontroli działania urządzenia podnoszącego	WŁ./WYŁ.	–
Nazwa i hasło				
[Nazwa]	Każdemu urządzeniu można nadać nazwę.	• W celu identyfikacji urządzenia	–	–
[Hasło]	Dla każdego urządzenia można ustanowić hasło.	• W celu zabezpieczenia urządzenia przed nieuprawnionym dostępem	–	–
Polecenia				
[Blokowanie spłukiwania]	Uruchamianie spłukiwania zostaje zablokowane na 10 h. Funkcja ta może zostać przedwcześnie zatrzymana. Po 10 godzinach funkcja wyłącza się automatycznie.	• Do wykonywania prac konserwacyjnych	WŁ./WYŁ.	–

Pozycja menu	Proces	Zastosowanie	Wartość	Ustawienia fabryczne
Funkcje				
[Splukiwanie okresowe]	<p>Aktywowanie splukiwania okresowego</p> <ul style="list-style-type: none"> Regulowane przez użytkownika: Splukiwanie następuje po upływie [odstępu czasu między wypływami], przy czym odstęp czasu między wypływami jest ponownie rozpoczynany przy każdym użyciu. Czas splukiwania jest określany przez wartość [Czas splukiwania]. W zależności od ustawionego okresu: Splukiwanie następuje po upływie [odstępu czasu między wypływami], niezależnie od liczby użyc. Czas splukiwania jest określany przez wartość [Czas splukiwania]. Różnica splukiwania: Splukiwanie następuje po upływie [odstępu czasu między wypływami], niezależnie od liczby użyc. Jeśli podczas [odstępu czasu między wypływami] miało już miejsce splukiwanie, następuje wypływ długości równej tylko różnicy czasu w odniesieniu do całego [czasu splukiwania]. 	<ul style="list-style-type: none"> Do uzupełnienia wody w syfonie w przypadku rzadkiego użytkownika Do splukiwania wody stojącej w rurociągu (funkcje higieniczne, zapobieganie stagnacji) 	<p>[Wył.], [Regulowane przez użytkownika], [W zależności od ustawionego okresu], [Różnica splukiwania]</p>	<p>[Regulowane przez użytkownika]</p>
	[Czas splukiwania]	–	1–200 s	5 s
	[Odstęp czasu między wypływami]	–	1–168 h	24 h
	<p>[Ilość wody splukującej]</p> <p>Ilość wody splukującej przy splukiwaniu okresowym jest obliczana na podstawie powyższego [czasu splukiwania] i [ustawień ilości wody splukującej].</p>	<ul style="list-style-type: none"> Wskazanie ilości wody splukującej 	–	–
[Splukiwanie po włączeniu zasilania]	Po włączeniu napięcia uruchamia się splukiwanie.	<ul style="list-style-type: none"> Do centralnego uruchamiania splukiwania Do zatwierdzania funkcji 	WŁ./WYŁ.	Wył.

Pozycja menu	Proces	Zastosowanie	Wartość	Ustawienia fabryczne
[Ustawianie ilości wody spłukującej]	[Spłukiwanie pełną ilością] Poprzez tę ilość wody spłukującej ustawiany jest czas otwarcia zaworu spustowego dla spłukiwania pełną ilością. Podane ilości wody spłukującej są wartościami orientacyjnymi i zależą od miski ustępowej.	<ul style="list-style-type: none"> • Optymalne spłukiwanie miski ustępowej • Dla funkcji statystycznych • Do obliczania ilości wody spłukującej wykorzystywanej do spłukiwania okresowego 	4,5 l 5 l 5,5 l 6 l 6,5 l	6 l
	[Spłukiwanie niepełną ilością (statystyka)] Aby obliczyć zużycie wody, należy podać ilość wody wykorzystywanej do spłukiwania niepełną ilością. Ilość wody wykorzystywanej do spłukiwania niepełną ilością można ustawić na zaworze spustowym.	<ul style="list-style-type: none"> • Dla funkcji statystycznych • Do obliczania ilości wody spłukującej wykorzystywanej do spłukiwania okresowego 	1–5 l	2,5 l
	[Ciśnienie hydrauliczne (statystyka)] Aby obliczyć zużycie wody, należy określić ciśnienie hydrauliczne w instalacji wodociągowej.	<ul style="list-style-type: none"> • Dla funkcji statystycznych • Do obliczania ilości wody spłukującej wykorzystywanej do spłukiwania okresowego 	0,5–10 bar	3 bar
[Zapisanie jako ustawienie domyślne]	Aktualne ustawienia są zapisywane w aplikacji i można je przesyłać na inne urządzenia tego samego typu.	<ul style="list-style-type: none"> • Do uruchamiania kilku urządzeń z takimi samymi ustawieniami 	–	–
[Ponowne uruchamianie urządzenia końcowego]	System spłukiwania WC jest uruchamiany ponownie.	<ul style="list-style-type: none"> • Do usuwania usterek 	–	–
[Ustawienia fabryczne]	Wszystkie funkcje są resetowane do ustawień fabrycznych.	<ul style="list-style-type: none"> • Do usuwania usterek 	–	–

Tabela 2: Informacja

Pozycja menu Aplikacja Geberit	Proces
Informacje	
[Numer artykułu]	Wyświetla numer artykułu systemu spłukiwania WC.
[Wersja oprogramowania sprzętowego]	Wyświetla wersję oprogramowania sprzętowego systemu spłukiwania WC.
[Numer serii]	Wyświetla numer serii systemu spłukiwania WC.
[Data produkcji]	Wyświetla datę produkcji systemu spłukiwania WC.
[Rodzaj zasilania]	Wyświetla rodzaj zasilania (sieciowe lub bateryjne).
[Bateria]	Wyświetla pojemność baterii.
Statystyka	
[Statystyka]	Wyświetla różne informacje, np. liczbę użyć lub zużycie wody w określonym przedziale czasowym.
Licznik	
[Łączna liczba dni pracy]	Wyświetla liczbę dni pracy od uruchomienia.
[Liczba dni pracy od ostatniego włączenia]	Wyświetla liczbę dni pracy od ostatniego włączenia.
[Łączna liczba użyć]	Wyświetla liczbę użyć od uruchomienia.
[Liczba użyć od ostatniego włączenia]	Wyświetla liczbę użyć od ostatniego włączenia.
[Łączna liczba spłukań]	Wyświetla liczbę spłukań od uruchomienia.
[Liczba spłukań od ostatniego włączenia]	Wyświetla liczbę spłukań od ostatniego włączenia.
[Łączna liczba ręcznych spłukań]	Wyświetla liczbę ręcznych spłukań od uruchomienia.
[Liczba ręcznych spłukań od ostatniego włączenia]	Wyświetla liczbę ręcznych spłukań od ostatniego włączenia.
[Łączna liczba spłukań pełną ilością]	Wyświetla liczbę spłukań pełną ilością wody od uruchomienia.
[Liczba spłukań pełną ilością od ostatniego włączenia]	Wyświetla liczbę spłukań pełną ilością od ostatniego włączenia.
[Łączna liczba spłukań niepełną ilością]	Wyświetla liczbę spłukań niepełną ilością wody od uruchomienia.
[Liczba spłukań niepełną ilością od ostatniego włączenia]	Wyświetla liczbę spłukań niepełną ilością od ostatniego włączenia.
[Łączna liczba spłukań okresowych]	Wyświetla liczbę spłukań okresowych od uruchomienia.
[Liczba spłukań okresowych od ostatniego włączenia]	Wyświetla liczbę spłukań okresowych od ostatniego włączenia.

Składniki

Niniejszy produkt jest zgodny z wymogami dyrektywy 2011/65/UE (RoHS) (Ograniczenie użycia substancji niebezpiecznych w urządzeniach elektrycznych i elektronicznych).

Utylizacja zużytego sprzętu elektrycznego i elektronicznego



Symbol przekreślonego pojemnika na odpady na kółkach oznacza, że zużyty sprzęt elektryczny i elektroniczny nie może być utylizowany razem z pozostałymi odpadami, lecz oddzielnie. Użytkownicy końcowi są prawnie zobowiązani do zwrotu zużytych urządzeń do publicznych zakładów utylizacji odpadów, dystrybutorów lub firmy Geberit w celu prawidłowej utylizacji. Wielu dystrybutorów sprzętu elektrycznego i elektronicznego jest zobowiązanych do nieodpłatnego odbioru zużytego sprzętu. W sprawie zwrotu do firmy Geberit należy skontaktować się z właściwym dystrybutorem lub serwisem.

Zużyte baterie i akumulatory, które nie są wbudowane na stałe w zużytym urządzeniu, jak również lampy, które mogą być wyjęte ze zużytego urządzenia bez ich zniszczenia, muszą zostać oddzielnie przekazane do punktu utylizacji.

Jeżeli w zużytym urządzeniu zapisane są dane osobowe, za ich usunięcie przed przekazaniem do punktu utylizacji odpowiadają sami użytkownicy końcowi.

Biztonság

A dokumentumról

Ez a dokumentum az elektronikus öblítés működtetésű, hálózati üzemi vagy elemes működtetésű Geberit WC öblítés működtetés szakszerű karbantartására vonatkozik, külső nyomógombhoz, felhajtható kapaszkodóhoz vagy infravörös gombbal.

Ez a dokumentum a Bluetooth® interfésszel rendelkező WC öblítés működtetés modellekre vonatkozik. A WC öblítés működtetés típusablója tartalmazza a „DGWC-03-A” vagy „DGWC-03-B” feliratot és a Geberit Csatlakozás logót.

Célcsoport

Ennek a terméknek a karbantartása és a javítása csak szakemberek számára engedélyezett. A szakember egy olyan személy, aki szakképzéséből és/vagy tapasztalatából kifolyólag képes arra, hogy felismerje a kockázatokat, és elkerülje a veszélyeket, amelyek a termék használata során felmerülnek.

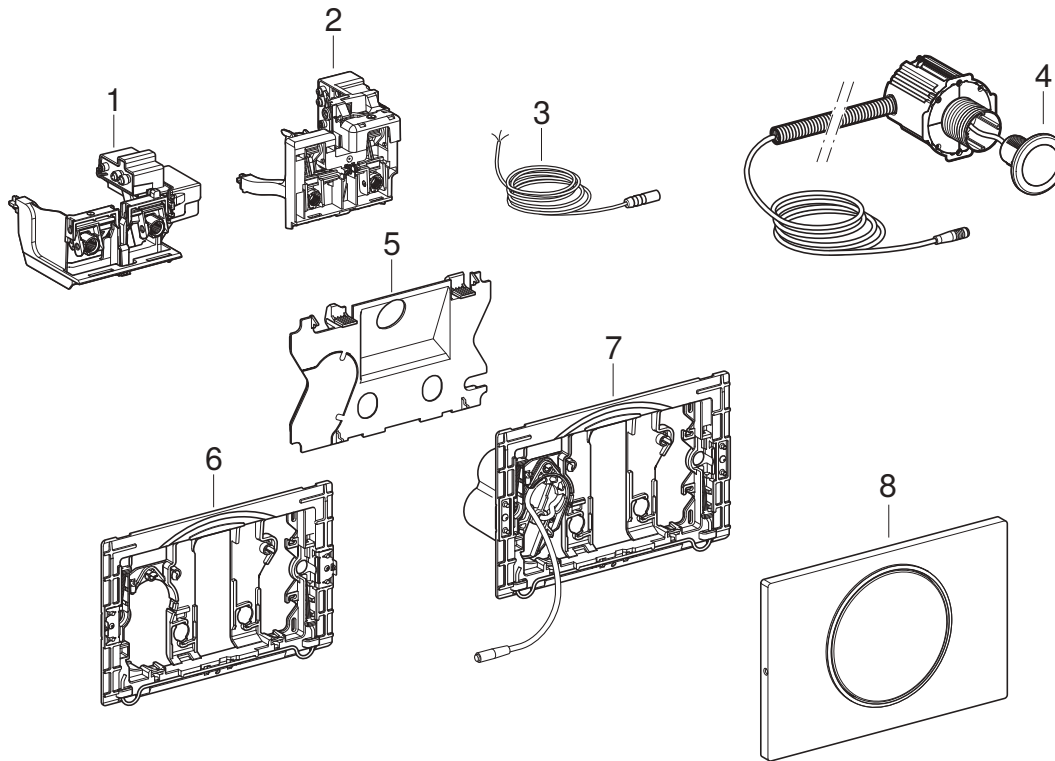
Rendeltetésszerű használat

Az elektronikus öblítőtartály működtetésű, hálózati vagy elemes működtetésű Geberit WC öblítés működtetés külső nyomógombhoz, felhajtható kapaszkodóhoz vagy infravörös gombbal, a Geberit Sigma vagy Omega falsík alatti öblítőtartályok működtetésére szolgál.

Biztonsági előírások

- A javításhoz kizárólag eredeti pótalkatrészeket alkalmazzon.
- A terméken ne végezzen módosításokat, és ne szereljen fel rá további elemeket.

Felépítés



- 1 Emelő berendezés a Geberit Sigma 12 cm méretű falsík alatti öblítőtartályokhoz
- 2 Emelő berendezés a Geberit Omega 12 cm méretű falsík alatti öblítőtartályokhoz
- 3 Hálózati kábel külső gombhoz (külső gombhoz vagy felhajtható kapaszkodóhoz)
- 4 Infravörös gomb hálózati kábelrel és beépítőkészlettel (infravörös gombbal rendelkező modellekhez)
- 5 Törmelék elleni védőfedél (felhajtható kapaszkodóhoz való vagy elemes működtetésű modelleknél)
- 6 Működtetőlap-rögzítőkeret (felhajtható kapaszkodóhoz való modelleknél)
- 7 Működtetőlap-rögzítőkeret elemtartóval (elemes működtetésű modelleknél)
- 8 Sigma10 működtetőlap (felhajtható kapaszkodóhoz való modelleknél)

Műszaki adatok

	Hálózati üzem	Elemes működtetés ¹⁾
Névleges feszültség	85–240 V AC	–
Hálózati frekvencia	50–60 Hz	–
Az elem típusa	–	LR20
Üzemi feszültség	12 V DC	3 V DC
Érintésvédelmi osztály	IP45	IP45
Maximális teljesítményfelvétel	4 W	4 W
Stand-by teljesítményfelvétel	0,15 W	0,15 W
Közbenső öblítési idő gyári beállítása	5 s	5 s
Közbenső öblítési idő beállítási tartománya	1–200 s	1–200 s
Közbenső öblítés gyári beállítása	24 h	24 h
Közbenső öblítés beállítási tartománya	1–168 h	1–168 h
Vezeték nélküli technológia	Bluetooth® Low Energy ²⁾	
Frekvenciatartomány	2400–2483,5 MHz	
Max. kimenő teljesítmény	4 dBm	

¹⁾ Akkumulátor élettartama: kb. 2 év vagy 50 000 öblítés

²⁾ A Bluetooth® márka és logó a Bluetooth SIG, Inc. tulajdonát képezik és a Geberit licenccel használja azokat.

Egyszerűsített EU-megfelelőségi nyilatkozat

A Geberit International AG ezúton kijelenti, hogy az elektronikus öblítés működtetésű, hálózati üzemű vagy elemes működtetésű, külső nyomógombhoz, felhajtható kapaszkodóhoz való vagy infravörös érzékelővel rendelkező Geberit vizelde vezérlésnek a rádióberendezése megfelel a 2014/53/EU irányelv előírásainak.

Az EU-megfelelőségi nyilatkozat teljes szövege elérhető a következő internetes címen:
<https://doc.geberit.com/971249000.pdf>.

Geberit alkalmazások

Használja a különböző Geberit alkalmazásokat vezérléshez, beállításokhoz és a karbantartási munkálatok kivitelezéséhez. Az alkalmazások és a készülék közötti kommunikációt a Bluetooth® interfész biztosítja.

Az Android és iOS operációs rendszerű okostelefonok esetében a Geberit alkalmazások díjmentesen letölthetők az App Store-ból.

A készülék csatlakoztatása

- ▶ Olvassa be a QR -kódot, és kövesse a kijelzett utasításokat.

Sigma 12 cm



<https://gbrt.io/dsvF90C>

Geberit
Apps



<https://gbrt.io/dsvF90D>

Omega 12 cm

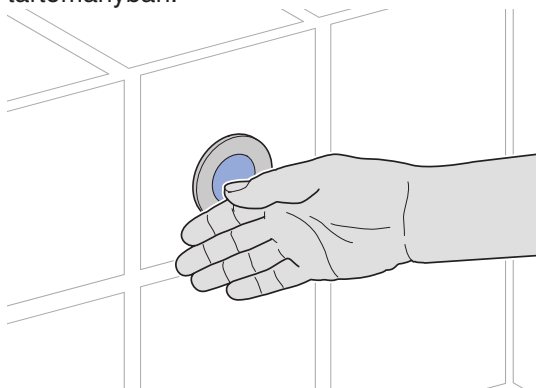


<https://gbrt.io/dsvF904>

Öblíteni

Infravörös gombbal

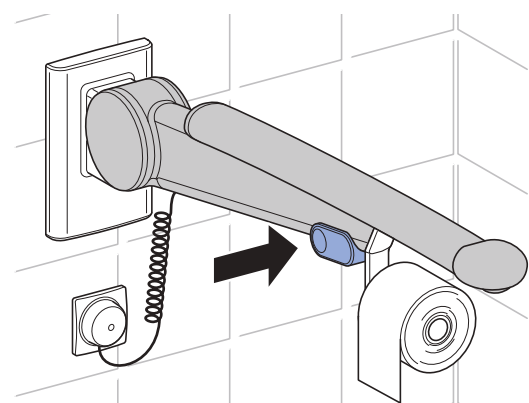
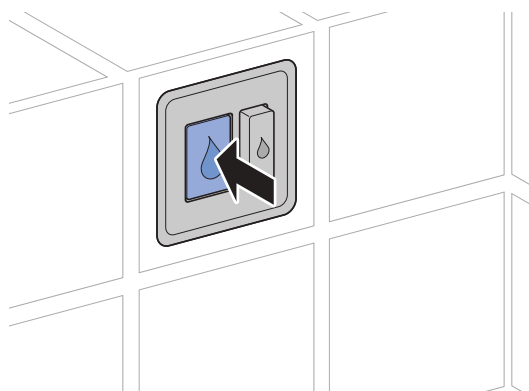
- ▶ Az öblítés működtetéséhez tartsa a kezét az infravörös gomb elé. Tartsa a kezét nagy vízmennyiségű öblítésnél kb. 0,5–1 másodpercig, kis vízmennyiségű öblítésnél pedig kb. 1–2 másodpercig az érzékelési tartományban.



Tesztelés céljából az öblítés egy Geberit alkalmazással is inicializálható.

Külső nyomógombbal vagy felhajtható kapaszkodóval

- ▶ Az öblítés elindításához nyomja meg a kis öblítővíz-mennyiség nyomógombját, a nagy öblítővíz-mennyiség nyomógombját vagy a felhajtható kapaszkodón található nyomógombot.



Tesztelés céljából az öblítés egy Geberit alkalmazással is inicializálható.

Üzemzavarok elhárítása

Üzemzavar	Ok	Megoldás
A WC-kerámiában folyamatosan folyik a víz.	Szoftverhiba	<ul style="list-style-type: none"> ▶ Szakítsa meg az elektromos energia ellátást (kismegszakító a lakásban) 10 másodpercre. ▶ Indítsa újra a WC öblítés működtetését az Geberit alkalmazással.
	Az öblítőtartály emelőharangjának lapostömítése meghibásodott	▶ Cserélje ki a lapostömítést.
	Az öblítőtartály töltőszelepe meghibásodott	▶ Cserélje ki a töltőszelepet.
A WC-kerámia öblítése nem megfelelő.	Az öblítési mennyiség helytelenül van beállítva	<ul style="list-style-type: none"> ▶ Állítsa be a nagy és kis vízmennyiséget az öblítőszelepen. ▶ A nagy vízmennyiséget Geberit alkalmazással állítsa be.
	WC-kerámia vízköves	▶ Vízkömentesítse a WC-kerámiát.
Az öblítést nem lehet elindítani.	Szoftverhiba	<ul style="list-style-type: none"> ▶ Szakítsa meg az elektromos energia ellátást (kismegszakító a lakásban) 10 másodpercre. ▶ Indítsa újra a WC öblítés működtetését az Geberit alkalmazással.
	Áramkimaradás	▶ Ellenőrizze az elektromos energia ellátást (kismegszakító a lakásban).
	Az elemek lemerültek ¹⁾	▶ Cserélje ki az elemeket. → Lásd 970.77100.0. sz. üzemeltetési útmutató.
	A külső gomb, a felhajtható kapaszkodón lévő gomb vagy az infravörös gomb hibás	<ul style="list-style-type: none"> ▶ Ellenőrizze a gombhoz való kábel csatlakozást. ▶ Cserélje ki a gombot.
	Az emelő berendezés hibás	▶ Cserélje ki az emelő berendezést. → Lásd „Az emelő berendezés cseréje”, oldal 187.

¹⁾ Az elemek töltöttségi szintjét ellenőrizze egy Geberit alkalmazással.

Karbantartás

A Karbantartás fejezet felépítése

Az ebben a fejezetben megadott cselekvési utasításokat a mellékletben található, vonatkozó ábrákkal együtt kell végrehajtani. A cselekvési utasítás utalást tartalmaz a hozzá tartozó ábrasorra.

Üzemeltetői karbantartás

Az elemeket az üzemeltető kicserélheti. → Lásd 970.77100.0. sz. üzemeltetési útmutató.

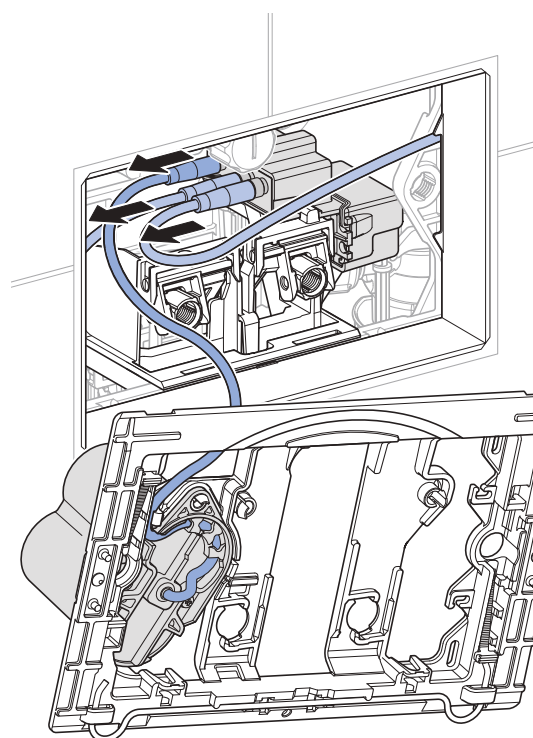
Szakember által végzett karbantartás

A következő fejezetben ismertett szerviz munkákat csak szakemberek végezhetik el.

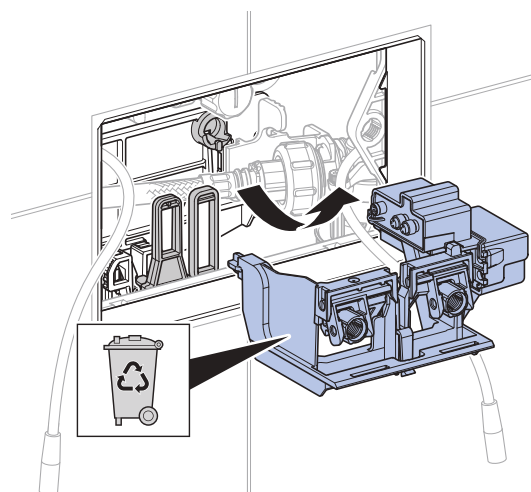
Az emelő berendezés cseréje

Ez az útmutató a Geberit Sigma 12 cm-es falsík alatti öblítőtartályt mutatja. Értelmszerűen a 12 cm-es Geberit Omega falsík alatti öblítőtartályra is érvényes.

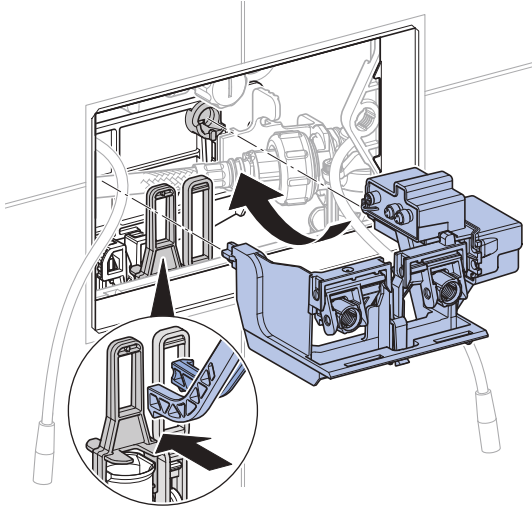
- 1** Szerelje le a nyomólaprögzőt keretet. → Lásd a következő ábrasort: **1**, 443. oldal.
- 2** Húzzon ki minden kábelt.



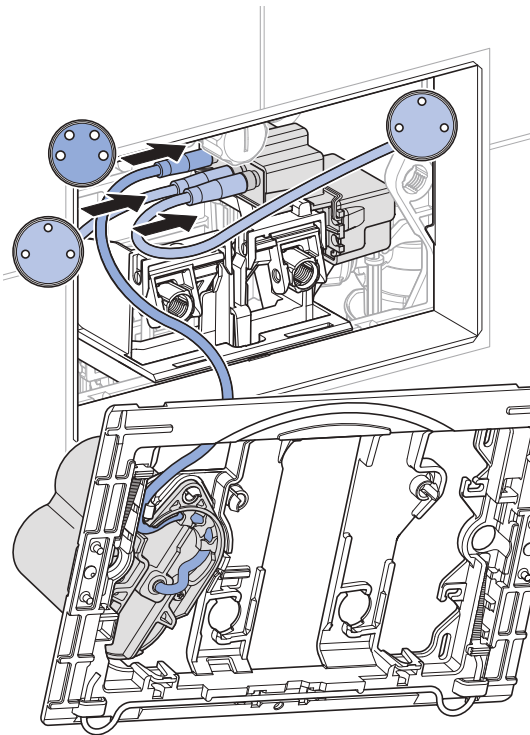
- 3** Vegye ki az emelő berendezést és szakszerűen ártalmatlanítsa.



4 Szereljen fel új emelő berendezést.

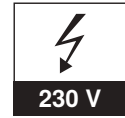


5 Csatlakoztassa az összes kábelt.



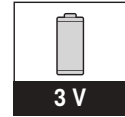
6 Ha szükséges, telepítse a(z) Geberit alkalmazást és jegyezze fel az új emelő berendezés pairing secret-jét.

Sigma 12 cm



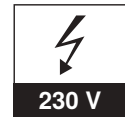
<https://gbrt.io/dsvF90C>

Geberit
Apps →

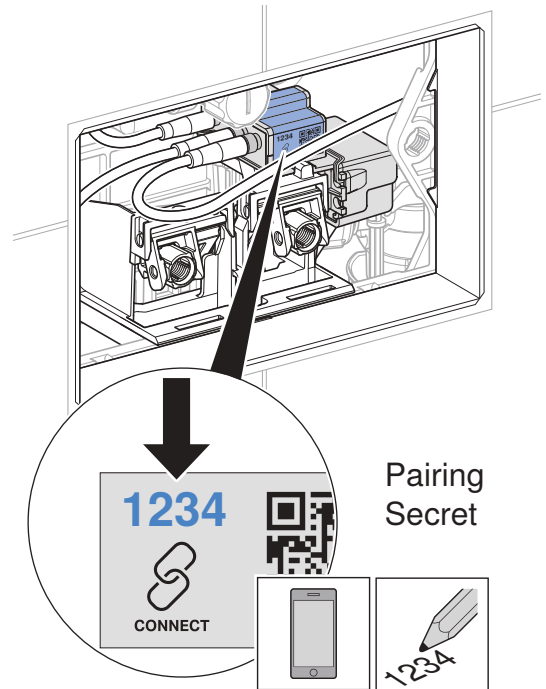


<https://gbrt.io/dsvF90D>

Omega 12 cm



<https://gbrt.io/dsvF904>

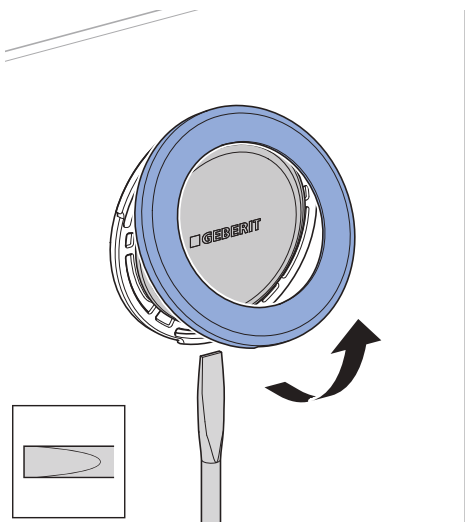


7 Szerelje fel a működtetőlap-rögzítő keretet. → Lásd a következő ábrásort: **2**, 444. oldal.

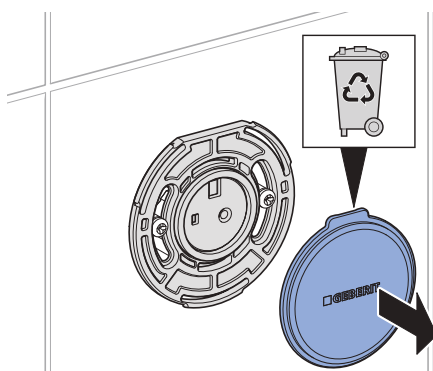
8 Ellenőrizze a működést. → Lásd „Öblíteni”, oldal 185.

Infravörös érzékelő ablak cseréje

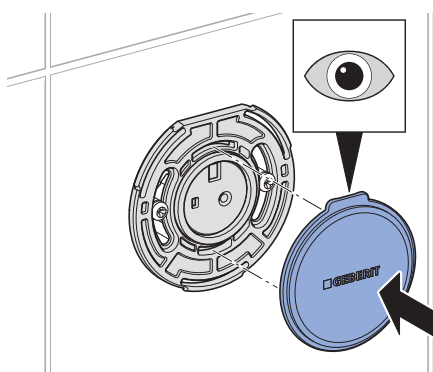
- 1** Távolítsa el a gallért.



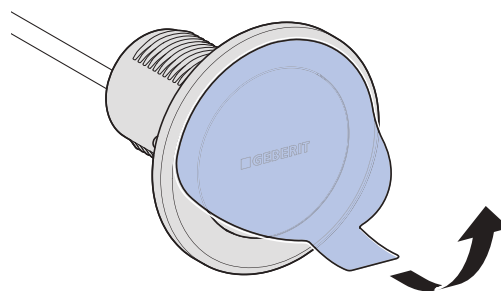
- 2** Távolítsa el az infravörös érzékelő ablakot, és dobja ki.



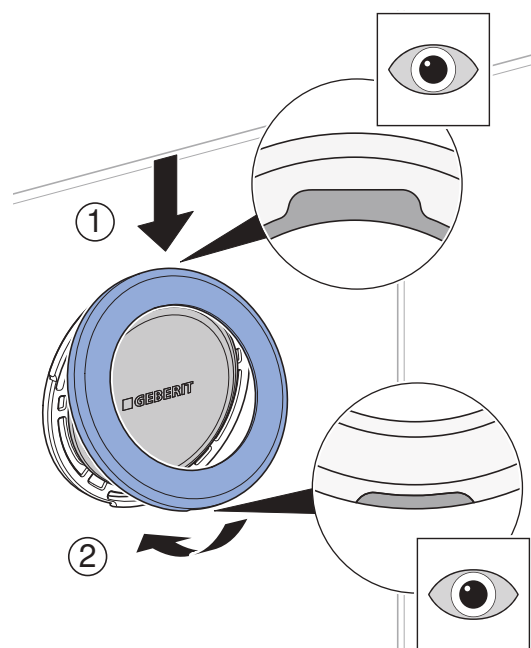
- 3** Telepítse az új infravörös érzékelő ablakot.



- 4** Húzza le a védőfóliát.



- 5** Tegye fel a gallért.



- 6** Szakítsa meg az elektromos energia ellátást (kismegszakító a lakásban) 10 másodpercre.

✓ Az infravörös érzékelő kalibrálja az új infravörös érzékelő ablakot, és méri a környezetet.

- 7** Ellenőrizze a működést. → Lásd „Öblíteni”, oldal 185.

A beállítások meghatározása a Geberit alkalmazással

Az adott Geberit alkalmazás és a berendezés csatlakoztatását követően elérhetővé válnak a következő funkciók és beállítások:

- Kezelés:
 - Öblítés: Nagy vagy kis vízmennyiségű öblítés indítása
 - Tisztítás: Az öblítés működtetés szüneteltetése néhány percig
- Paraméterek és funkciók beállítása → lásd az 1. táblázatot: „Beállítások”
- A készülékinformációk, pl. elemek töltöttségi szintje vagy a firmware verzió, kijelzése, → lásd a 2. táblázatot: „Információ”
- Használatra vonatkozó statisztikai értékek kijelzése → lásd a 2. táblázatot: „Információ”
- Készülékinformációk és statisztikai értékek exportálása
- Hibaüzenetek kijelzése
- Firmware frissítés
- Alapértelmezett beállítások mentése és átvitele

A beállítások elmenthetők alapértelmezett beállításként a Geberit alkalmazásban és átvihetők ugyanazon típus más készülékeire.

Táblázat 1: Beállítások

Menüpont	Leírás	Alkalmazás	Érték	Gyári beállítás
Kezelés				
[Öblítés]	Nagy vagy kis vízmennyiségű öblítést vált ki.	• Az emelő berendezés működésellenőrzése	Be/Ki	–
Név és jelszó				
[Név]	Minden készülékhez hozzárendelhet egy nevet.	• A készülék azonosításához	–	–
[Jelszó]	Minden készülékhez hozzárendelhet egy jelszót.	• Az eszköz jogosulatlan hozzáféréstől való védelméhez	–	–
Parancsok				
[Az öblítés leállítása]	Az öblítés működtetése 10percre leáll. A funkció idő előtt leállítható. 10 óra elteltével a funkció automatikusan kikapcsol.	• Karbantartási munkálatok kivitelezése	Be/Ki	–

Menüpont	Leírás	Alkalmazás	Érték	Gyári beállítás
Funkciók				
[Közbenső öblítés]	Közbenső öblítés aktiválása <ul style="list-style-type: none"> Felhasználó által vezérelt: Az öblítés az [öblítési intervallum] letelte után indul, és az öblítési intervallum minden egyes használattal újraindul. Az öblítési idő beállításához használja az [Öblítési idő] értéket. Intervallumvezérelt: Az öblítés az [öblítési intervallum] letelte után a felhasználásoktól függetlenül elindul. Az öblítési idő beállításához használja az [Öblítési idő] értéket. Differenciálöblítés: Az öblítés az [öblítési intervallum] letelte után a felhasználásoktól függetlenül elindul. Ha az [öblítési intervallumon] belül már végeztek öblítést, akkor csak az [öblítési idő] különbségével megegyező mennyiségű öblítésre kerül sor. 	<ul style="list-style-type: none"> A búzzáró újratöltéséhez csökkentett használat esetén A csővezetékben lévő álló víz öblítéséhez (higiénikus üzem, pangás megakadályozása) 	[Ki], [Felhasználó által vezérelt], [Intervallumvezérelt], [Differenciálöblítés]	[Felhasználó által vezérelt]
	[Öblítési idő]	–	1–200 s	5 s
	[Öblítési intervallum]	–	1–168 h	24 h
	[Öblítővíz-mennyiség] A közbenső öblítés öblítővíz-mennyisége a fenti [öblítési időből] és az [öblítővíz-mennyiség beállításából] számítható ki.	<ul style="list-style-type: none"> Az öblítővíz-mennyiség kijelzése 	–	–
[Hálózat be öblítés]	A hálózati feszültség csatlakoztatása után a rendszer inicializál egy öblítést.	<ul style="list-style-type: none"> Központi öblítés működtetéshez Funkció megerősítéshez 	Be/Ki	Ki

Menüpont	Leírás	Alkalmazás	Érték	Gyári beállítás
[Az öblítővíz-mennyiség beállítása]	[Nagy vízmennyiségű öblítés] Ezzel az öblítővíz-mennyiséggel állítható be az öblítőszep nagy vízmennyiségű öblítéshez szükséges nyitási ideje. A megadott öblítővíz-mennyiségek irányértékek és az adott WC-kerámiától függenek.	<ul style="list-style-type: none"> A WC-kerámia optimális öblítése Statisztikai funkcióhoz A közbenső öblítés öblítővíz-mennyiségének kiszámításához 	4,5 l 5 l 5,5 l 6 l 6,5 l	6 l
	[Kis vízmennyiségű öblítés (statisztika)] A vízfogyasztás kiszámításához meg kell adni a kis vízmennyiségű öblítés öblítővíz-mennyiségét. A kis vízmennyiségű öblítés öblítővíz-mennyisége az öblítőszepel állítható be.	<ul style="list-style-type: none"> Statisztikai funkcióhoz A közbenső öblítés öblítővíz-mennyiségének kiszámításához 	1–5 l	2,5 l
	[Víznyomás (statisztika)] A vízfogyasztás kiszámításához a víznyomást az ellátó csőben kell megadni.	<ul style="list-style-type: none"> Statisztikai funkcióhoz A közbenső öblítés öblítővíz-mennyiségének kiszámításához 	0,5–10 bar	3 bar
[Összes alapértelmezett beállítás mentése]	Az aktuális beállításokat a rendszer az alkalmazásba menti, utólag ezek a beállítások átvihetők ugyanazon típus egyéb berendezéseire is.	<ul style="list-style-type: none"> Számos berendezés üzembe helyezése azonos beállításokkal 	–	–
[A végberendezés újraindítása]	A WC öblítés működtetése újraindul.	<ul style="list-style-type: none"> Az üzemzavarok elhárítása 	–	–
[Gyári beállítások]	A szerelvény összes funkciója visszaáll a gyári beállításokra.	<ul style="list-style-type: none"> Az üzemzavarok elhárítása 	–	–

Táblázat 2: Információ

Menüpont Geberit alkalmazás	Leírás
Információk	
[Cikkszám]	Kijelzi a WC öblítés működtetés cikkszámát.
[Firmware-verzió]	Kijelzi a vezérlés firmware-verzióját.
[Gyártási szám]	Kijelzi a vezérlés gyártási számát.
[Gyártási idő]	Kijelzi a vezérlés gyártási idejét.
[Az energiaellátás módja]	Kijelzi az energiaellátás módot (elem vagy hálózati üzem).
[Elem]	Kijelzi az elem kapacitását.
Statisztika	
[Statisztika]	Kijelzi a különböző információkat, pl. a használatok számát vagy a vízfogyasztást a meghatározott intervallumban.
Mérőórák	
[Üzemnapok száma összesen]	Kijelzi az üzembe helyezés óta eltelt üzemnapok számát.
[Utolsó aktiválást követő üzemnapok]	Kijelzi az utolsó bekapcsolás óta eltelt üzemnapok számát.
[Teljes használat]	Kijelzi az üzembe helyezés utáni használatok számát.
[Utolsó aktiválást követő használatok]	Kijelzi az utolsó bekapcsolás utáni használatok számát.
[Teljes öblítés]	Kijelzi az üzembe helyezés óta végrehajtott öblítések számát.
[Utolsó aktiválást követő öblítések]	Kijelzi az utolsó bekapcsolás óta végrehajtott öblítések számát.
[Kézi öblítés összesen]	Kijelzi az üzembe helyezés óta végrehajtott kézi öblítések számát.
[Utolsó aktiválást követő kézi öblítések]	Kijelzi az utolsó bekapcsolás óta végrehajtott kézi öblítések számát.
[Nagy vízmennyiségű öblítés összesen]	Kijelzi az üzembe helyezés óta végrehajtott nagy vízmennyiségű öblítések számát.
[Utolsó aktiválást követő nagy vízmennyiségű öblítések]	Kijelzi az utolsó bekapcsolás óta eltelt nagy vízmennyiségű öblítések számát.
[Kis vízmennyiségű öblítések összesen]	Kijelzi az üzembe helyezés óta végrehajtott kis vízmennyiségű öblítések számát.
[Utolsó aktiválást követő kis vízmennyiségű öblítések]	Kijelzi az utolsó bekapcsolás óta eltelt kis vízmennyiségű öblítések számát.
[Közbenső öblítések teljes száma]	Kijelzi az üzembe helyezés óta végrehajtott közbenső öblítések számát.
[Utolsó aktiválást követő közbenső öblítések]	Kijelzi a legutolsó bekapcsolás óta végrehajtott közbenső öblítések számát.

Anyagösszetétel

Ez a termék megfelel az egyes veszélyes anyagok elektromos és elektronikus berendezésekben való alkalmazásának korlátozásáról szóló 2011/65/EU (RoHS) irányelv követelményeinek.

Az elektromos és elektronikus berendezések hulladékainak ártalmatlanítása



Az áthúzott kerekes szemeteskukát ábrázoló szimbólum azt jelenti, hogy az elektromos és elektronikus berendezések hulladékait nem szabad a kommunális szemétbe dobni, hanem külön kell ártalmatlanítani. A végfelhasználók a jogszabályok értelmében kötelesek visszaadni a régi berendezéseket szakszerű ártalmatlanítás céljából a közhasznú hulladékgazdálkodási hatóságoknak, a forgalmazóknak vagy a Geberit vállalatnak. Az elektromos és elektronikus berendezések forgalmazóinak jelentős része köteles az elektromos és elektronikus berendezések hulladékait díjmentesen visszavenni. A Geberit vállalathoz való visszaküldéssel kapcsolatban érdeklődjön az illetékes nagykereskedőnél vagy szervizcégnél.

A régi elemeket és akkumulátorokat, amelyek nincsenek beépítve a régi berendezésbe, valamint a lámpákat, amelyek roncsolásmentesen kivehetők a régi berendezésből, el kell távolítani, mielőtt a régi berendezést leadja a hulladéklerakóba.

Amennyiben a régi berendezésben személyes adatok vannak tárolva, a végfelhasználó felelőssége azok törlése, mielőtt a berendezést leadja a hulladéklerakóba.

Bezpečnosť

O tomto dokumente

Tento dokument sa vzťahuje na profesionálnu údržbu Geberit ovládania splachovania WC s elektronickým spustením splachovania, napájanie zo siete alebo napájanie batériou, pre externé tlačidlá, pre sklopné oporné rameno alebo s infračerveným tlačidlom.

Tento dokument platí pre vyhotovenie tohto ovládania splachovania WC s rozhraním Bluetooth®. Toto ovládanie splachovania WC je na typovom štítku označené „DGWC-03-A“ alebo „DGWC-03-B“ a logom Geberit Connect.

Cieľová skupina

Údržbu a opravy tohto výrobku smú vykonávať len kvalifikované osoby. Kvalifikovaná osoba je osoba, ktorá je na základe svojho odborného vzdelania, školenia a/alebo skúseností schopná identifikovať riziká a eliminovať nebezpečenstvá, ktoré vzniknú pri používaní výrobku.

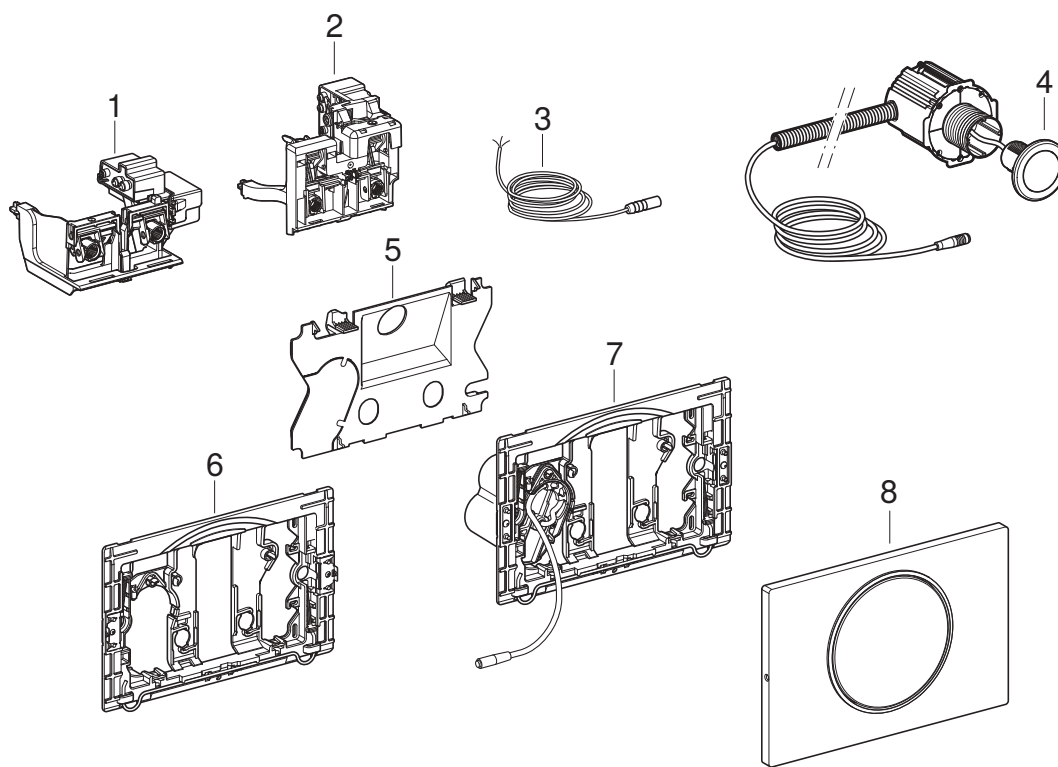
Použitie v súlade s určením

Ovládanie splachovania WC Geberit s elektronickým spúšťaním splachovania, s napájaním zo siete alebo batériou, pre externé tlačidlo, pre sklopné oporné rameno alebo s infračerveným tlačidlom je určené na spustenie splachovania v Geberit Sigma alebo v podomietkovej splachovacej nádržke Omega.

Bezpečnostné pokyny

- Pri opravách používajte len originálne náhradné diely.
- Na výrobku nevykonávajte žiadne zmeny alebo dodatočné inštalácie.

Zloženie



- 1 Zdvíhací mechanizmus pre podomietkovú splachovaciu nádržku Geberit Sigma 12 cm
- 2 Zdvíhací mechanizmus pre podomietkovú splachovaciu nádržku Geberit Omega 12 cm
- 3 Sieťový kábel pre externé tlačidlo (pri modeloch pre externé tlačidlo alebo sklopné oporné rameno)
- 4 Infračervené tlačidlo so sieťovým káblom a súpravou pre hrubú montáž (pri modeloch s infračerveným tlačidlom)
- 5 Ochranná doska (pri modeloch pre sklopné oporné rameno alebo napájanie batériou)
- 6 Upevňovací rám (pri modeloch pre sklopné oporné rameno)
- 7 Upevňovací rám s priečinkom pre batériu (pre modely s napájaním batériou)
- 8 Ovládacie tlačidlo Sigma10 (pri modeloch pre sklopné oporné rameno)

Technické údaje

	Napájanie zo siete	Napájanie batériou ¹⁾
Menovité napätie	85–240 V AC	–
Sieťová frekvencia	50–60 Hz	–
Typ batérie	–	LR20
Prevádzkové napätie	12 V DC	3 V DC
Spôsob ochrany	IP45	IP45
Maximálny príkon	4 W	4 W
Príkon pohotovostného režimu	0,15 W	0,15 W
Výrobné nastavenie doby intervalového splachovania	5 s	5 s
Rozsah nastavenia doby intervalového splachovania	1–200 s	1–200 s
Výrobné nastavenie intervalového splachovania	24 h	24 h
Rozsah nastavenia intervalového splachovania	1 – 168 h	1 – 168 h
Rádiová technológia	Bluetooth® Low Energy ²⁾	
Rozsah frekvencie	2400 – 2483,5 MHz	
Maximálny výstupný výkon	4 dBm	

¹⁾ Životnosť batérie: cca 2 roky alebo 50 000 spláchnutí

²⁾ Značka Bluetooth® a príslušné logá sú majetkom spoločnosti Bluetooth SIG, Inc. a spoločnosť Geberit ich používa na základe licencie.

Zjednodušené vyhlásenie o zhode EÚ

Spoločnosť Geberit International AG týmto vyhlasuje, že typ rádiového zariadenia ovládania splachovania WC Geberit s elektronickým spúšťaním splachovania, s napájaním zo siete alebo batériou, pre externé tlačidlo, pre sklopné oporné rameno je v súlade so smernicou 2014/53/EÚ.

Úplné znenie vyhlásenia o zhode EÚ je k dispozícii na tejto internetovej adrese:

<https://doc.geberit.com/971249000.pdf>.

Aplikácie Geberit

Na obsluhu, nastavenia a údržbu sú k dispozícii rôzne aplikácie Geberit. Aplikácie komunikujú so zariadením prostredníctvom rozhrania Bluetooth®.

Aplikácie Geberit sú pre smartfóny s operačným systémom Android a iOS bezplatne dostupné na príslušnom portáli App Store.

Vytvorenie spojenia so zariadením

- ▶ Naskenujte QR kód a riadte sa pokynmi na cieľovej stránke.

Sigma 12 cm



<https://gbrt.io/dsvF90C>

Geberit
Apps



<https://gbrt.io/dsvF90D>

Omega 12 cm

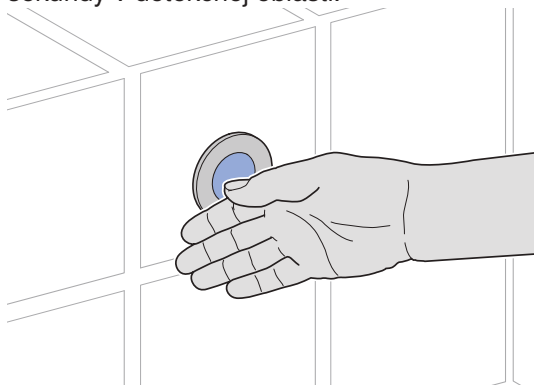


<https://gbrt.io/dsvF904>

Spustenie splachovania

S infračerveným tlačidlom

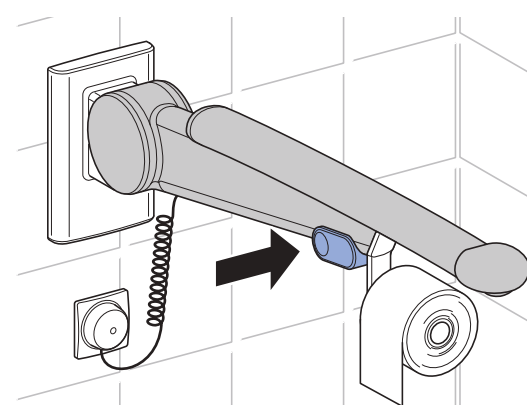
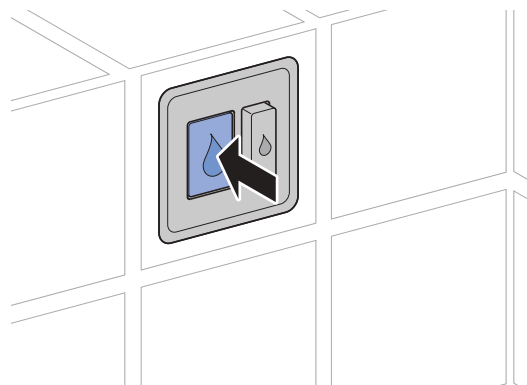
- ▶ Ak chcete spustiť spláchnutie, držte ruku pred infračerveným tlačidlom. Pre úplné spláchnutie držte ruku cca 0,5 – 1 sekundu a pre čiastočné spláchnutie cca 1 – 2 sekundy v detekčnej oblasti.



Na testovacie účely môžete spustiť splachovanie pomocou aplikácie Geberit.

S externým tlačidlom alebo sklopným oporným ramenom

- ▶ Ak chcete spustiť preplachovanie, stlačte tlačidlo pre čiastočné spláchnutie, tlačidlo pre úplné spláchnutie alebo tlačidlo na sklopnom opornom ramene.



Na testovacie účely môžete spustiť splachovanie pomocou aplikácie Geberit.

Odstraňovanie porúch

Porucha	Príčina	Odstránenie
Do keramiky WC neustále tečie voda.	Porucha softvéru	<ul style="list-style-type: none"> ▶ Na 10 sekúnd prerušte napájanie elektrickým prúdom (bytová poistka). ▶ Reštartujte ovládanie splachovania WC pomocou Geberit aplikácie.
	Ploché tesnenie splachovacieho ventilu v splachovacej nádržke má poruchu	▶ Vymeňte ploché tesnenie.
	Napúšťací ventil v splachovacej nádržke má poruchu	▶ Vymeňte napúšťací ventil.
Vyplachovanie keramiky WC nie je uspokojivé.	Splachovacie množstvá sú nesprávne nastavené	<ul style="list-style-type: none"> ▶ Nastavte úplné a čiastočné množstvo na splachovacom ventilu. ▶ Nastavte úplné splachovanie pomocou aplikácie Geberit.
	Keramiky WC je zanesená vodným kameňom	▶ Odvápňte keramiky WC.
Spláchnutie sa nedá spustiť.	Porucha softvéru	<ul style="list-style-type: none"> ▶ Na 10 sekúnd prerušte napájanie elektrickým prúdom (bytová poistka). ▶ Reštartujte ovládanie splachovania WC pomocou Geberit aplikácie.
	Výpadok prúdu	▶ Skontrolujte napájanie elektrickým prúdom (bytová poistka).
	Vybité batérie ¹⁾	▶ Vymeňte batérie. → Pozrite si návod na prevádzku 970.771.00.0.
	Externé tlačidlo, tlačidlo na sklopnom opornom ramene alebo infračervené tlačidlo má poruchu	<ul style="list-style-type: none"> ▶ Skontrolujte pripojenie kábla k tlačidlu. ▶ Vymeňte tlačidlo.
	Porucha zdvíhacieho mechanizmu	▶ Vymeňte zdvíhací mechanizmus. → Pozrite si časť „Výmena zdvíhacieho mechanizmu“, strana 201.

¹⁾ Stav nabitia batérií je možné načítať pomocou aplikácie Geberit.

Údržba

Zloženie kapitoly údržba

Príkazy na činnosť uvedené v tejto kapitole sa musia vykonať spolu s príslušnou obrázkovou časťou v prílohe. V príkaze na činnosť je odkaz na príslušnú obrázkovú časť.

Údržba vykonávaná prevádzkovateľom

Batérie môže vymeniť prevádzkovateľ. → Pozrite si návod na prevádzku 970.771.00.0.

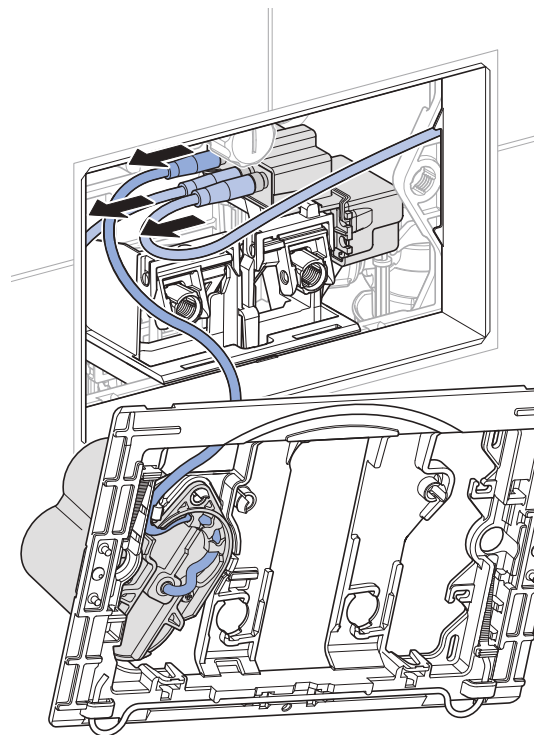
Údržba vykonávaná kvalifikovanou osobou

Servisné práce uvedené v nasledujúcich kapitolách smú vykonávať výlučne kvalifikované osoby.

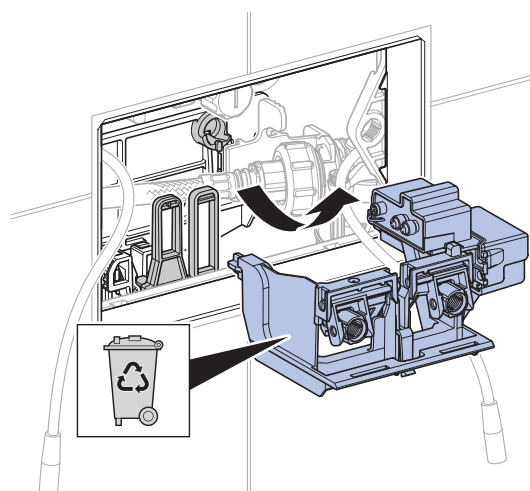
Výmena zdvíhacieho mechanizmu

Tieto pokyny zobrazujú podomietkovú nádržku Geberit Sigma 12 cm. Platí aj pre podomietkovú nádržku Geberit Omega 12 cm.

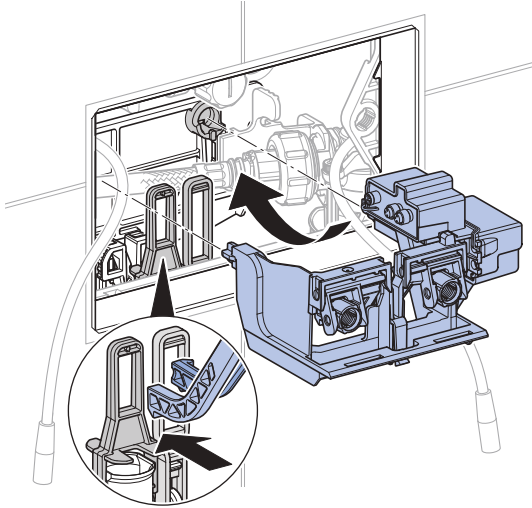
- 1** Odmontujte upevňovací rám. → Pozrite si obrázkovú časť **1**, strana 443.
- 2** Vytiahnite všetky káble.



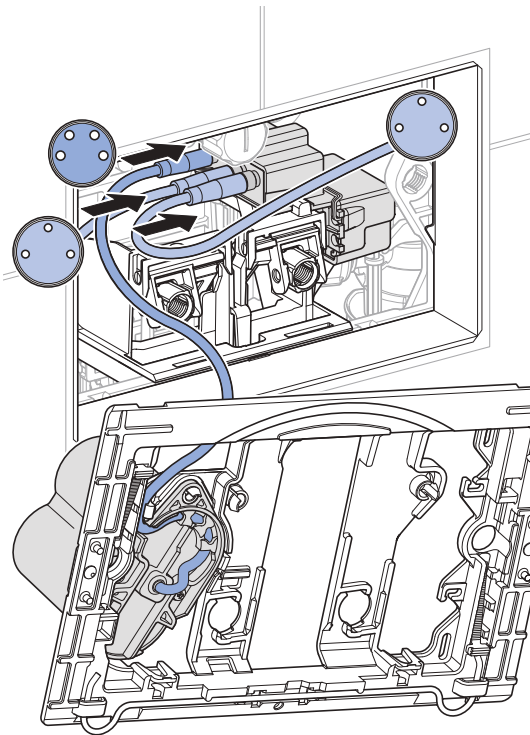
- 3** Vyberte a odborne zlikvidujte zdvíhací mechanizmus.



4 Namontujte nový zdvíhací mechanizmus.

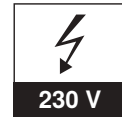


5 Zapojte všetky káble.



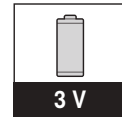
6 Pokiaľ je to potrebné, nainštalujte si aplikáciu Geberit a poznačte si kód spárovania nového zdvíhacieho mechanizmu.

Sigma 12 cm



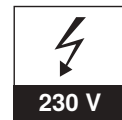
<https://gbrt.io/dsvF90C>

Geberit
Apps →

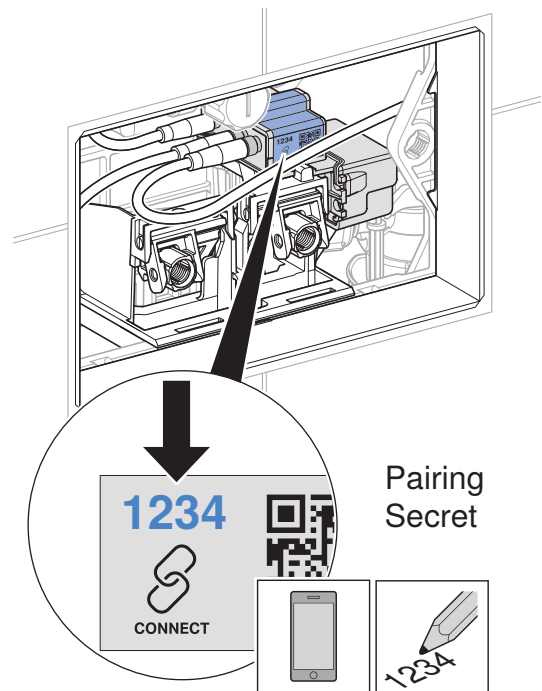


<https://gbrt.io/dsvF90D>

Omega 12 cm



<https://gbrt.io/dsvF904>

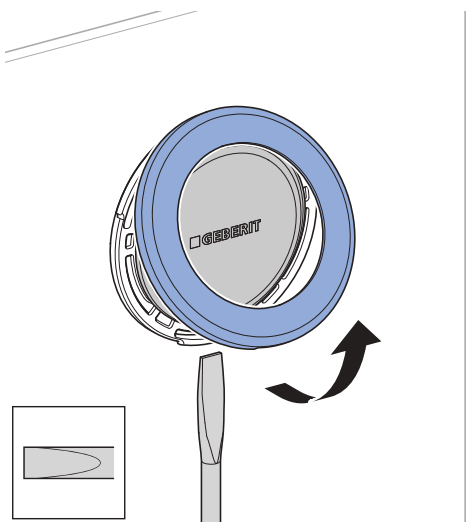


7 Namontujte upevňovací rám. → Pozrite si obrázkovú časť **2**, strana 444.

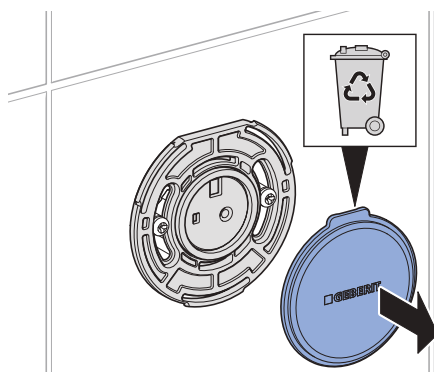
8 Skontrolujte funkciu. → Pozrite si časť „Spustenie splachovania“, strana 199.

Výmena okienka s infračerveným snímačom

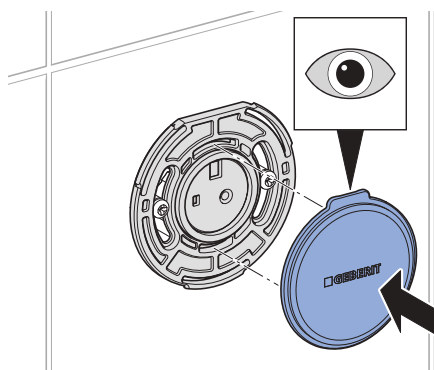
1 Odstráňte rozetu.



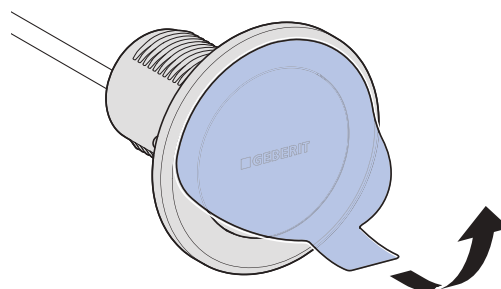
2 Snímte okienko s infračerveným snímačom a zlikvidujte ho.



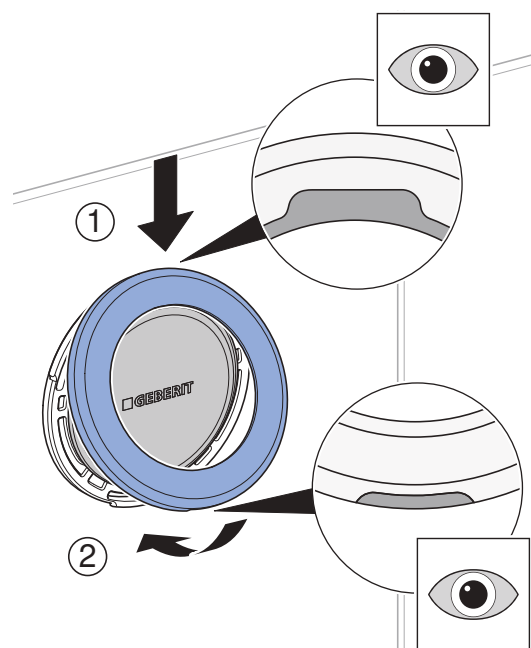
3 Vložte nové okienko s infračerveným snímačom.



4 Odlepte ochrannú fóliu.



5 Nasadte rozetu.



6 Na 10 sekúnd prerušte napájanie elektrickým prúdom (bytová poistka).
✓ Infračervený senzor sa kalibruje na nové okienko s infračerveným snímačom a meria prostredie.

7 Skontrolujte funkciu. → Pozrite si časť „Spustenie splachovania“, strana 199.

Vykonanie nastavení pomocou aplikácie Geberit

Po spojení aplikácie Geberit so zariadením máte k dispozícii nasledujúce funkcie a nastavenia:

- Obsluha:
 - Splachovanie: Spustenie úplného alebo čiastočného splachovania
 - Čistenie: Zablokovanie spustenia splachovania na niekoľko minút
- Nastavenie parametrov a funkcií, → pozrite si tabuľku 1: „Nastavenia“
- Zobrazenie informácií o zariadení, ako napríklad kapacita batérie alebo verzia firmvéru, → pozrite si tabuľku 2: „Informácia“
- Zobrazenie štatistických hodnôt týkajúcich sa používania, → pozrite si tabuľku 2: „Informácia“
- Export informácií o zariadení a štatistických hodnôt
- Zobrazenie chybových hlásení
- Vykonanie aktualizácií firmvéru
- Uloženie a prenos prednastavení

Nastavenia je možné v aplikácii Geberit uložiť ako prednastavenia a preniesť ich do iných zariadení rovnakého typu.

Tabuľka 1: Nastavenia

Bod menu	Opis	Použitie	Hodnota	Výrobné nastavenie
Obsluha				
[Splachovanie]	Spustí čiastočné alebo úplné splachovanie.	• Na kontrolu funkcií zdvíhacieho mechanizmu	Zap./Vyp.	–
Meno a heslo				
[Názov]	Každému zariadeniu je možné priradiť meno.	• Na identifikáciu zariadenia	–	–
[Heslo]	Každému zariadeniu je možné priradiť heslo.	• Ochrana zariadenia pred neoprávneným prístupom	–	–
Príkazy				
[Blokovanie splachovania]	Spustenie splachovania sa na 10h zablokuje. Funkciu je možné predčasne zastaviť. Po 10h sa táto funkcia automaticky vypne.	• Na vykonanie údržbárskych prác	Zap./Vyp.	–

Bod menu	Opis	Použitie	Hodnota	Výrobné nastavenie
Funkcie				
[Intervalové splachovanie]	Aktivácia intervalového splachovania <ul style="list-style-type: none"> Riadené používateľom: Splachovanie sa spustí po uplynutí [intervalu splachovania], pričom sa znovu spustí interval splachovania pri každom použití. Doba splachovania sa určuje hodnotou [doby splachovania]. Riadené intervalom: Splachovanie sa spustí po uplynutí [intervalu splachovania], a to nezávisle od použití. Doba splachovania sa určuje hodnotou [doby splachovania]. Diferenčné splachovanie: Splachovanie sa spustí po uplynutí [intervalu splachovania], a to nezávisle od použití. Ak sa splachovania už uskutočnili v rámci [intervalu splachovania], uskutoční sa len diferencia v rámci [doby splachovania]. 	<ul style="list-style-type: none"> Na doplnenie zápachovej uzávierky pri nízkej frekvencii používania Na spláchnutie odstatkej vody v potrubí (hygienická funkcia, zabránenie stagnácii) 	[Vyp.], [Riadené používateľom], [Riadené intervalom], [Diferenčné splachovanie]	[Riadené používateľom]
	[Doba splachovania]	–	1 – 200 s	5 s
	[Interval splachovania]	–	1 – 168 h	24 h
	[Splachovacie množstvo] Splachovacie množstvo intervalového splachovania sa vypočíta z vyššie uvedenej [doby splachovania] a nastavení zo [splachovacieho množstva].	<ul style="list-style-type: none"> Zobrazenie splachovacieho množstva 	–	–
[Spláchnutie pri zapnutí napájania]	Po zapnutí napätia v sieti sa spustí splachovanie.	<ul style="list-style-type: none"> Na centrálné spustenie splachovania Na potvrdenie funkcie 	Zap./Vyp.	Vyp.

Bod menu	Opis	Použitie	Hodnota	Výrobné nastavenie
[Nastavenie splachovacieho množstva]	[Úplné spláchnutie] Toto splachovacie množstvo sa používa na nastavenie času otvorenia splachovacieho ventilu pre úplné spláchnutie. Uvedené splachovacie množstvá sú len orientačné hodnoty a závisia od keramiky WC.	<ul style="list-style-type: none"> • Optimálne vypláchnutie keramiky WC • Pre funkciu štatistiky • Na výpočet splachovacieho množstva intervalového splachovania 	4,5 l 5 l 5,5 l 6 l 6,5 l	6 l
	[Čiastočné splachovanie (štatistika)] Na výpočet spotreby vody sa musí špecifikovať splachovacie množstvo pre čiastočné spláchnutie. Existuje možnosť nastaviť splachovacie množstvo pre čiastočné spláchnutie na splachovacom ventilu.	<ul style="list-style-type: none"> • Pre funkciu štatistiky • Na výpočet splachovacieho množstva intervalového splachovania 	1 – 5 l	2,5 l
	[Dynamický pretlak (štatistika)] Na výpočet spotreby vody musí byť dynamický pretlak špecifikovaný v prívodnom potrubí.	<ul style="list-style-type: none"> • Pre funkciu štatistiky • Na výpočet splachovacieho množstva intervalového splachovania 	0,5 – 10 bar	3 bar
[Uložiť ako prednastavenie]	Aktuálne nastavenia sa uložia v aplikácii a je ich tak možné preniesť na iné zariadenia rovnakého typu.	<ul style="list-style-type: none"> • Na uvedenie viacerých zariadení do prevádzky s rovnakými nastaveniami 	–	–
[Reštartovanie koncového zariadenia]	Ovládanie splachovania WC sa znovu spustí.	<ul style="list-style-type: none"> • Na odstránenie funkčných porúch 	–	–
[Výrobné nastavenia]	Všetky funkcie sa nastavujú späť na výrobné nastavenia.	<ul style="list-style-type: none"> • Na odstránenie funkčných porúch 	–	–

Tabuľka 2: Informácia

Bod menu aplikácie Geberit	Opis
Informácie	
[Číslo výrobku]	Zobrazuje číslo výrobku ovládania splachovania WC.
[Verzia firmvéru]	Zobrazuje verziu firmvéru ovládania.
[Výrobné číslo]	Zobrazuje výrobné číslo ovládania.
[Dátum výroby]	Ukazuje dátum výroby ovládania.
[Spôsob napájania]	Zobrazuje spôsob napájania (sieťová verzia alebo batéria).
[Batéria]	Zobrazuje kapacitu batérie.
Štatistika	
[Štatistika]	Zobrazuje rôzne informácie, ako je počet použití alebo spotreba energie v požadovanom časovom rozpätí.
Počítadlo	
[Prevádzkové dni celkovo]	Ukazuje počet prevádzkových dní od uvedenia do prevádzky.
[Prevádzkové dni od posledného zapnutia]	Ukazuje počet prevádzkových dní od posledného zapnutia.
[Použitia celkovo]	Ukazuje počet použití od uvedenia do prevádzky.
[Použitia od posledného zapnutia]	Ukazuje počet použití od posledného zapnutia.
[Splachovania celkovo]	Ukazuje počet splachovaní od uvedenia do prevádzky.
[Splachovania od posledného zapnutia]	Ukazuje počet splachovaní od posledného zapnutia.
[Celková hodnota manuálneho splachovania]	Zobrazuje počet manuálnych spláchnutí od uvedenia do prevádzky.
[Manuálne splachovania od posledného zapnutia]	Ukazuje počet manuálnych spláchnutí od posledného zapnutia.
[Celkové množstvo úplného splachovania]	Zobrazuje počet úplných spláchnutí od uvedenia do prevádzky.
[Úplné spláchnutia od posledného zapnutia]	Ukazuje počet úplných splachovaní od posledného zapnutia.
[Celkové množstvo čiastočného splachovania]	Zobrazuje počet čiastočných spláchnutí od uvedenia do prevádzky.
[Čiastočné spláchnutia od posledného zapnutia]	Ukazuje počet čiastočných splachovaní od posledného zapnutia.
[Intervalové splachovania celkovo]	Ukazuje počet intervalových splachovaní od uvedenia do prevádzky.
[Intervalové splachovania od posledného zapnutia]	Ukazuje počet intervalových splachovaní od posledného zapnutia.

Obsiahnuté materiály

Tento výrobok je v zhode s požiadavkami smernice 2011/65/EÚ (RoHS) (obmedzenie používania určitých nebezpečných látok v elektrických a elektronických zariadeniach).

Likvidácia starých elektrických a elektronických zariadení



Symbol prečiarknutého odpadkového koša na kolieskach znamená, že použité elektrické a elektronické zariadenia sa nesmú likvidovať s netriedeným odpadom, ale musia sa likvidovať oddelene. Koncoví používatelia sú zo zákona povinní likvidovať použité zariadenia v rámci triedeného odpadu, alebo odovzdaním distribútorovi alebo Geberit. Mnohí distribútori elektrických a elektronických zariadení sú povinní bezplatne prevziať späť odpad z elektrických a elektronických zariadení. Ak chcete zariadenie vrátiť Geberit, obráťte sa na zodpovednú predajnú alebo servisnú spoločnosť.

Vybité batérie a akumulátory, ktoré nie sú súčasťou použitých spotrebičov, ako aj žiarovky, ktoré možno vybrať z použitého spotrebiča bez poškodenia, musia byť pred dodaním na miesto likvidácie oddelené od použitého spotrebiča.

Ak sú v použitom zariadení uložené osobné údaje, za ich vymazanie pred odovzdaním na miesto likvidácie sú zodpovední samotní koncoví používatelia.

Bezpečnost

K tomuto dokumentu

Tento dokument je určen pro odbornou údržbu ovládání WC Geberit s elektronickým spouštěním splachování, napájení ze sítě nebo z baterie, pro externí tlačítko, pro podpěru nebo s infračerveným tlačítkem.

Tento dokument je určen pro provedení tohoto ovládání WC s rozhraním Bluetooth®. Toto ovládání WC je vyznačeno na výrobním štítku pomocí „DGWC-03-A“ nebo „DGWC-03-B“ a logem Geberit Connect.

Cílová skupina

Tento výrobek smí být udržován a opravován pouze odbornými pracovníky. Odborný pracovník je osoba, která je na základě svého odborného vzdělání, školení a/nebo zkušeností schopna rozpoznat rizika a předejít ohrožení, která vznikají při používání výrobku.

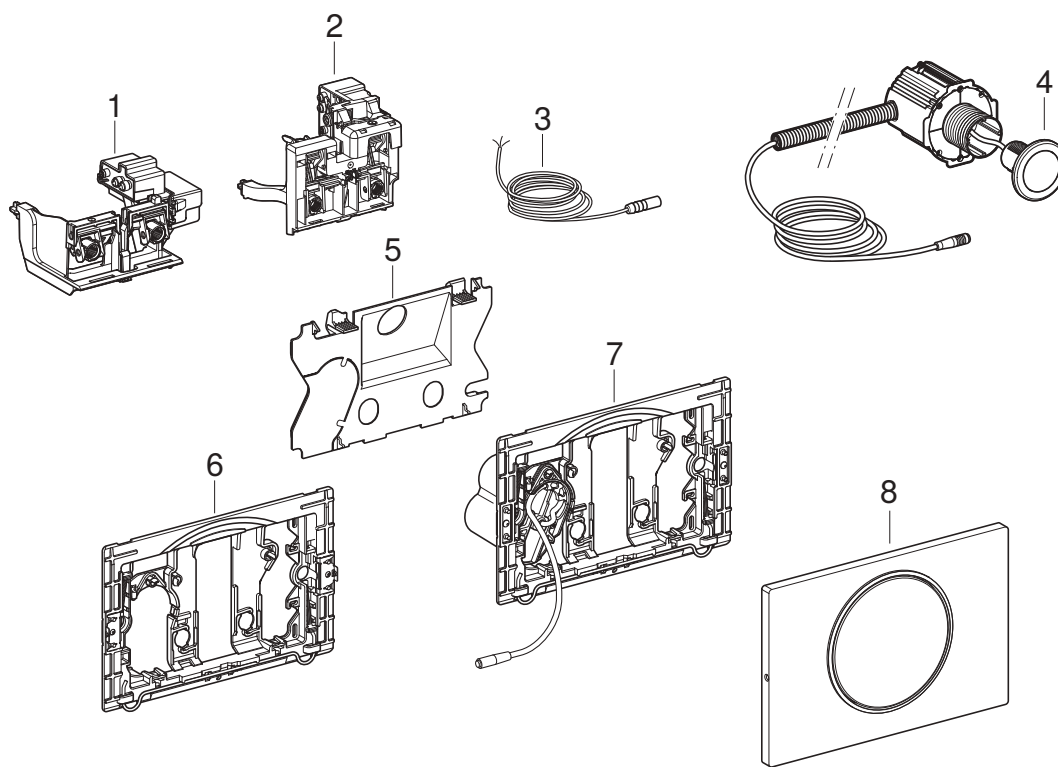
Použití v souladu s určením

Ovládání WC Geberit s elektronickým spouštěním splachování, napájením ze sítě nebo z baterie, pro externí tlačítko, pro podpěru nebo s infračerveným tlačítkem, je určeno k spouštění splachování splachovacích nádržek pod omítku Geberit Sigma nebo Omega.

Bezpečnostní pokyny

- K opravě používejte jen originální náhradní díly.
- Neprovádějte na výrobku žádné změny nebo dodatečné instalace.

Uspořádání



- 1 Zvedací zařízení pro Geberit Sigma splachovací nádržku pod omítku 12 cm
- 2 Zvedací zařízení pro Geberit Omega splachovací nádržku pod omítku 12 cm
- 3 Připojovací vodič pro externí tlačítko (u modelů pro externí tlačítko nebo podpěru)
- 4 Infračervené tlačítko s připojovacím vodičem a soupravou pro hrubou montáž (u modelů s infračerveným tlačítkem)
- 5 Ochranná deska (u modelů pro podpěru nebo napájení z baterie)
- 6 Upevňovací rámeček (u modelů pro podpěru)
- 7 Upevňovací rámeček s pouzdem pro baterii (u modelů s napájením z baterie)
- 8 Ovládací tlačítko Sigma10 (u modelů pro podpěru)

Technické informace

	Napájení ze sítě	Napájení z baterie ¹⁾
Jmenovité napětí	85–240 V AC	–
Síťová frekvence	50–60 Hz	–
Typ baterie	–	LR20
Provozní napětí	12 V DC	3 V DC
Druh ochrany	IP45	IP45
Maximální příkon	4 W	4 W
Příkon v klidu	0,15 W	0,15 W
Intervalová doba proplachování, nastavení ve výrobě	5 s	5 s
Intervalová doba proplachování, rozsah nastavení	1–200 s	1–200 s
Interval proplachu, nastavení ve výrobě	24 h	24 h
Interval proplachu, rozsah nastavení	1–168 h	1–168 h
Rádiová technologie	Bluetooth® Low Energy ²⁾	
Frekvenční rozsah	2 400–2 483,5 MHz	
Maximální výstupní výkon	4 dBm	

¹⁾ Životnost baterie: cca 2 roky nebo 50 000 spláchnutí

²⁾ Značka Bluetooth® a její loga jsou vlastnictvím společnosti Bluetooth SIG, Inc. a Geberit je používá na základě licence.

Zjednodušené prohlášení o shodě EU

Společnost Geberit International AG tímto prohlašuje, že typ rádiového zařízení pro ovládání WC Geberit s elektronickým spouštěním splachování, napájením ze sítě nebo z baterie, pro externí tlačítko, pro podpěru nebo s infračerveným tlačítkem, splňuje požadavky směrnice 2014/53/EU.

Úplné znění prohlášení o shodě EU je k dispozici na této internetové adrese:
<https://doc.geberit.com/971249000.pdf>.

Aplikace Geberit

Pro obsluhu, nastavení a údržbu jsou k dispozici různé aplikace Geberit. Aplikace komunikují se zařízením prostřednictvím rozhraní Bluetooth®.

Aplikace Geberit jsou zdarma k dispozici pro chytré telefony se systémem Android a iOS na příslušném portálu App Store.

Navázání spojení se zařízením

- ▶ Naskenujte QR kód nebo postupujte podle pokynů na vstupní stránce.

Sigma 12 cm



<https://gbrt.io/dsvF90C>

Geberit
Apps



<https://gbrt.io/dsvF90D>

Omega 12 cm

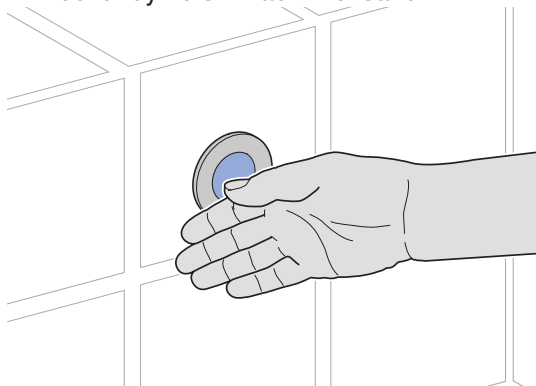


<https://gbrt.io/dsvF904>

Iniciace spláchnutí

S infračerveným tlačítkem

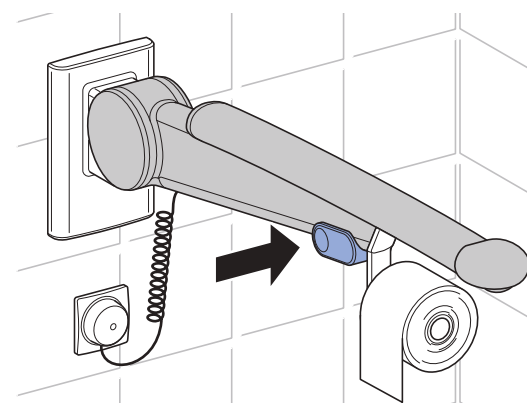
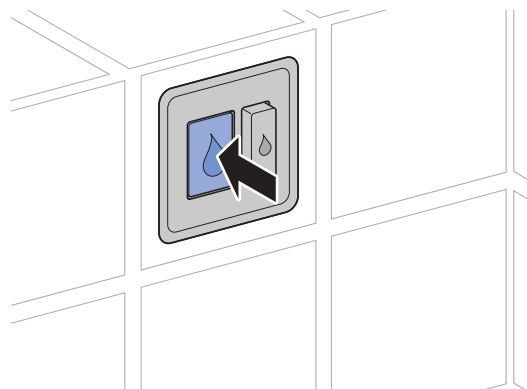
- ▶ Chcete-li iniciovat spláchnutí, držte ruku před infračerveným tlačítkem. Pro spláchnutí celkového množství splachovací vody držte ruku cca 0,5–1 sekundu a pro spláchnutí částečného množství splachovací vody cca 1–2 sekundy ve snímacím rozsahu.



Pro účely testování lze spláchnutí iniciovat také pomocí aplikace Geberit.

S externím tlačítkem nebo podpěrou

- ▶ Chcete-li iniciovat spláchnutí, stiskněte ovládací tlačítko částečného množství, ovládací tlačítko celkového množství nebo tlačítko na podpěře.



Pro účely testování lze spláchnutí iniciovat také pomocí aplikace Geberit.

Odstraňování poruch

Porucha	Příčina	Odstranění
Do WC keramiky neustále proudí voda.	Chyba softwaru	<ul style="list-style-type: none"> ▶ Přerušete napájení elektrickým proudem (bytová pojistka) na dobu 10 sekund. ▶ Restartujte ovládání WC pomocí aplikace Geberit.
	Vadné ploché těsnění vypouštěcího ventilu ve splachovací nádržce	▶ Vyměňte ploché těsnění.
	Vadný napouštěcí ventil ve splachovací nádržce	▶ Vyměňte napouštěcí ventil.
Výplach WC keramiky není uspokojivý.	Nesprávně nastavená splachovací množství	<ul style="list-style-type: none"> ▶ Na vypouštěcím ventilu nastavte celkové a částečné množství. ▶ Celkové množství nastavte pomocí aplikace Geberit.
	Zvápenatělá WC keramika	▶ Odvápněte WC keramiku.
Spláchnutí nelze spustit.	Chyba softwaru	<ul style="list-style-type: none"> ▶ Přerušete napájení elektrickým proudem (bytová pojistka) na dobu 10 sekund. ▶ Restartujte ovládání WC pomocí aplikace Geberit.
	Výpadek proudu	▶ Zkontrolujte napájení elektrickým proudem (bytová pojistka).
	Vybité baterie ¹⁾	▶ Vyměňte baterie. → Viz návod k provozu 970.771.00.0.
	Vadné externí tlačítko, tlačítko na podpěře nebo infračervené tlačítko	<ul style="list-style-type: none"> ▶ Zkontrolujte připojení kabelu k tlačítku. ▶ Vyměňte tlačítko.
	Vadné zvedací zařízení	▶ Vyměňte zvedací zařízení. → Viz „Výměna zvedacího zařízení“, Strana 215.

¹⁾ Stav nabití baterií lze zjistit pomocí aplikace Geberit.

Údržba

Uspořádání kapitoly Údržba

Návody k jednání uvedené v této kapitole se musí dodržovat spolu s příslušnými posloupnostmi obrázků v příloze. V návodu k jednání se odkazuje na příslušnou posloupnost obrázků.

Údržba prováděná uživatelem

Baterie může vyměnit uživatel. → Viz návod k provozu 970.771.00.0.

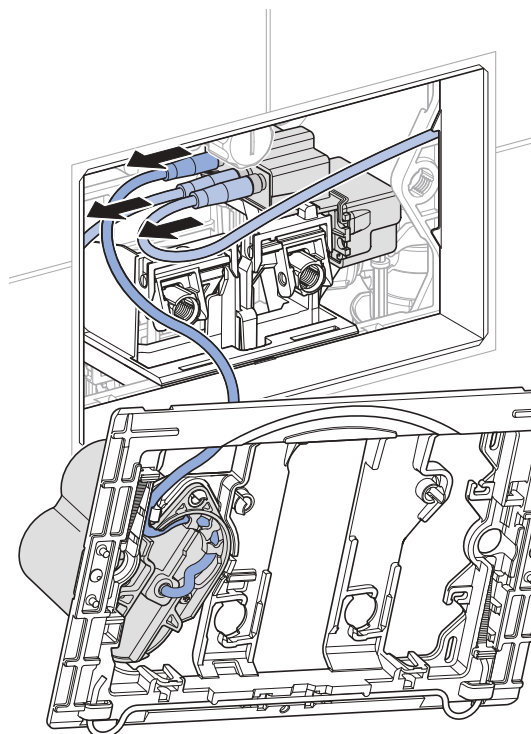
Údržba odborným pracovníkem

Servisní práce popsané v následujících kapitolách smí provádět pouze odborný pracovník.

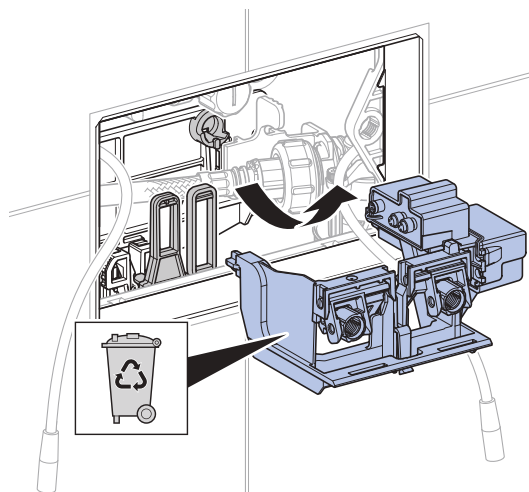
Výměna zvedacího zařízení

Tato instrukce zobrazuje Geberit Sigma splachovací nádržku pod omítku 12 cm. To platí obdobně i pro Geberit Omega splachovací nádržku pod omítku 12 cm.

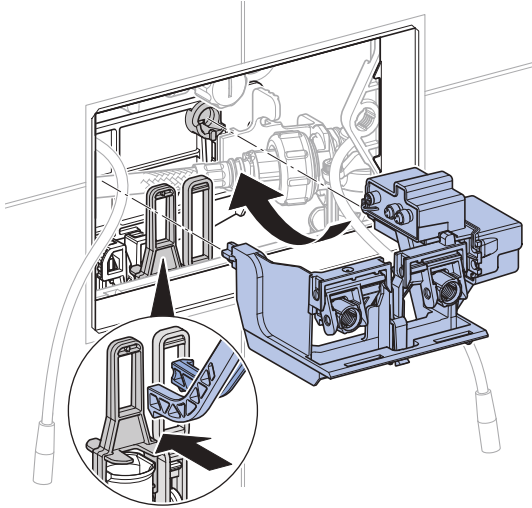
- 1** Odmontujte upevňovací rámeček. → Viz posloupnost obrázků **1**, Strana 443.
- 2** Odpojte všechny kabely.



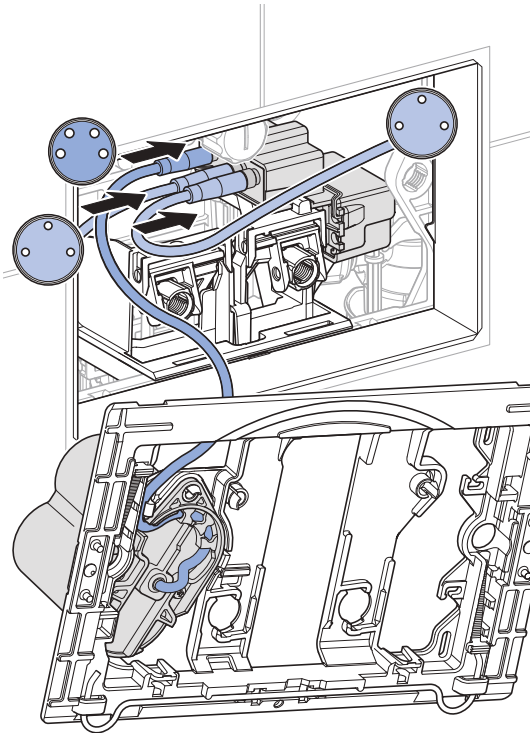
- 3** Zvedací zařízení vyjměte a odborně zlikvidujte.



4 Namontujte nové zvedací zařízení.

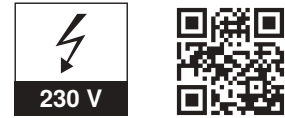


5 Zapojte všechny kabely.



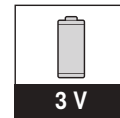
6 V případě potřeby nainstalujte aplikaci Geberit a poznamenejte si Pairing Secret nového zvedacího zařízení.

Sigma 12 cm



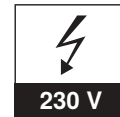
<https://gbrt.io/dsvF90C>

Geberit
Apps →

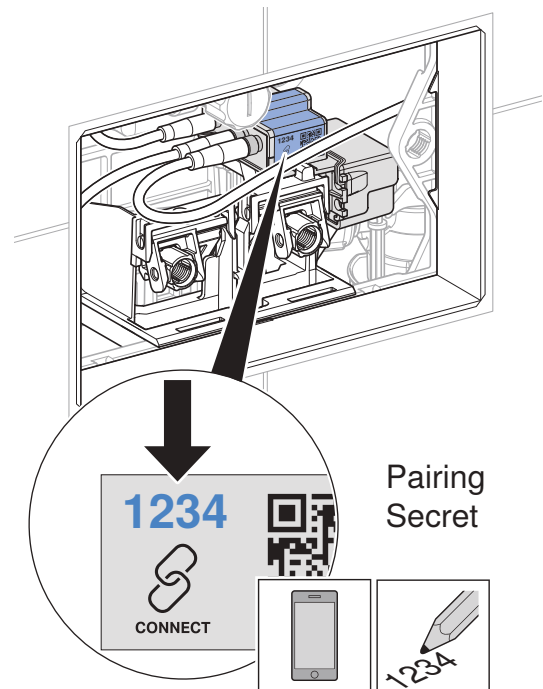


<https://gbrt.io/dsvF90D>

Omega 12 cm



<https://gbrt.io/dsvF904>

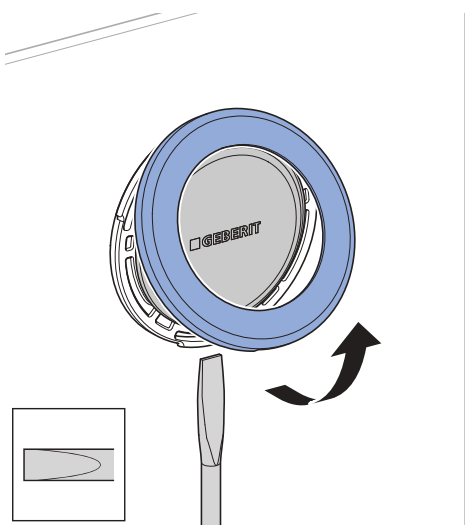


7 Namontujte upevňovací rámeček. → Viz posloupnost obrázků 2, Strana 444.

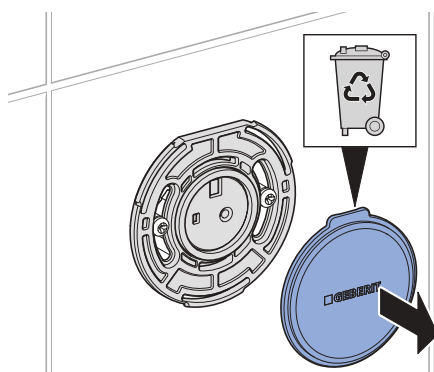
8 Zkontrolujte funkci. → Viz „Iniciace spláchnutí“, Strana 213.

Výměna infračerveného okénka

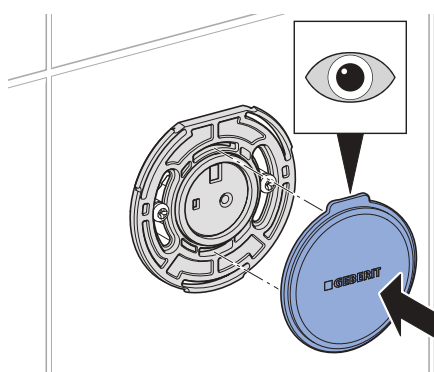
1 Sejměte růžici.



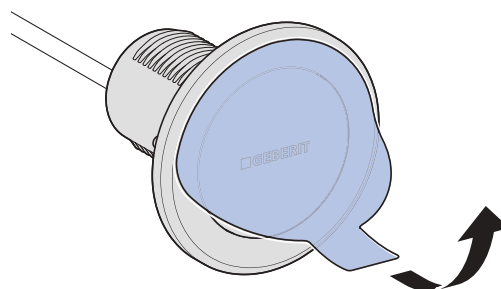
2 Sejměte a zlikvidujte infračervené okénko.



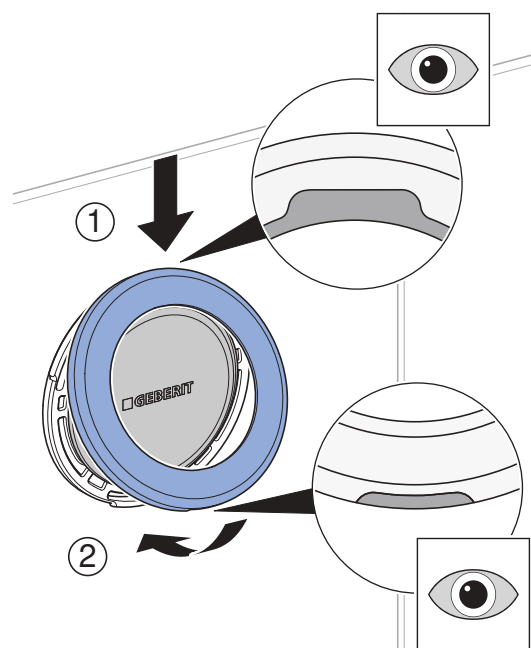
3 Vložte nové infračervené okénko.



4 Stáhněte ochrannou fólii.



5 Nasadte růžici.



6 Přerušete napájení elektrickým proudem (bytová pojistka) na dobu 10 sekund.
✓ Infračervený senzor se kalibruje na nové infračervené okénko a vyměří okolí.

7 Zkontrolujte funkci. → Viz „Iniciace spláchnutí“, Strana 213.

Provedení nastavení pomocí aplikace Geberit

Po propojení aplikace Geberit se zařízením jsou k dispozici následující funkce a nastavení:

- **Obsluha:**
 - Spláchnutí: Spuštění celkového nebo částečného množství splachovací vody
 - Čištění: Potlačení spuštění splachování na několik minut
- Nastavení parametrů a funkcí → viz tabulka 1: „Nastavení“
- Zobrazení informací o zařízení, jako je např. kapacita baterie nebo verze programového vybavení → viz tabulka 2: „Informace“
- Zobrazení statistických hodnot pro použití → viz tabulka 2: „Informace“
- Export informací o zařízení a statistických hodnot
- Zobrazení chybových hlášení
- Provedení aktualizací programového vybavení
- Uložení a přenos přednastavení

Nastavení lze v aplikaci Geberit uložit jako přednastavení a přenést je do jiných zařízení stejného typu.

Tabulka 1: Nastavení

Položka v menu	Popis	Použití	Hodnota	Nastavení ve výrobě
Obsluha				
[Spláchnutí]	Spustí částečné nebo celkové množství splachovací vody.	• K funkčnímu testu zvedacího zařízení	Zap/Vyp	–
Název a heslo				
[Název]	Pro každé zařízení lze zadat název.	• K identifikaci zařízení	–	–
[Heslo]	Pro každé zařízení lze zadat heslo.	• K ochraně zařízení před neoprávněným přístupem	–	–
Příkazy				
[Zablokování spláchnutí]	Spouštění splachování bude na dobu 10 hodin blokováno. Funkci lze předčasně zastavit. Po 10 h se funkce automaticky vypne.	• K provádění údržbářských prací	Zap/Vyp	–

Položka v menu	Popis	Použití	Hodnota	Nastavení ve výrobě
Funkce				
[Interval proplachu]	<p>Aktivace intervalu proplachu</p> <ul style="list-style-type: none"> Ovládání uživatelem: Spláchnutí se spustí po uplynutí [Intervalu proplachování], přičemž interval proplachování se nově restartuje při každém použití. Doba proplachování určuje hodnota [Doby proplachování]. Intervalové ovládání: Spláchnutí se spustí po uplynutí [Intervalu proplachování], nezávisle na použití. Doba proplachování určuje hodnota [Doby proplachování]. Diferenciální splachování: Spláchnutí se spustí po uplynutí [Intervalu proplachování], nezávisle na použití. Pokud během [Intervalu proplachování] již proběhla propláchnutí, dojde k dodatečnému propláchnutí pouze rozdílu zbývajících do [Doby proplachování]. 	<ul style="list-style-type: none"> K doplnění zápachové uzávěrky při méně častém používání K vypláchnutí stojaté vody v potrubí (hygienická funkce, zabránění stagnace) 	[Vyp], [Ovládání uživatelem], [Intervalové ovládání], [Diferenciální splachování]	[Ovládání uživatelem]
	[Doba proplachování]	–	1–200 s	5 s
	[Interval proplachování]	–	1–168 h	24 h
	[Splachovací množství] Splachovací množství intervalu proplachu se vypočítá z [Doby proplachování] výše a [Nastavení splachovacího množství].	<ul style="list-style-type: none"> Zobrazení splachovacího množství 	–	–
[Zapnutí splachování]	Po zapnutí síťového napětí se spustí spláchnutí.	<ul style="list-style-type: none"> K centrálnímu spouštění splachování K potvrzení funkce 	Zap/Vyp	Vyp

Položka v menu	Popis	Použití	Hodnota	Nastavení ve výrobě
[Nastavení splachovacího množství]	[Celkové množství splachovací vody] Prostřednictvím tohoto splachovacího množství se nastavuje čas otevření vypouštěcího ventilu pro celkové množství splachovací vody. Uvedená splachovací množství jsou směrné hodnoty a jsou závislé na WC keramice.	<ul style="list-style-type: none"> • Optimální výplach WC keramiky • Pro statistickou funkci • K výpočtu splachovacího množství intervalu proplachu 	4,5 l 5 l 5,5 l 6 l 6,5 l	6 l
	[Částečné množství splachovací vody (statistika)] Pro výpočet spotřeby vody je třeba zadat splachovací množství částečného množství splachovací vody. Splachovací množství částečného množství splachovací vody lze nastavit na vypouštěcím ventilu.	<ul style="list-style-type: none"> • Pro statistickou funkci • K výpočtu splachovacího množství intervalu proplachu 	1–5 l	2,5 l
	[Tlak při průtoku (statistika)] Pro výpočet spotřeby vody je třeba zadat tlak při průtoku v přívodním potrubí.	<ul style="list-style-type: none"> • Pro statistickou funkci • K výpočtu splachovacího množství intervalu proplachu 	0,5–10 bar	3 bar
[Uložení jako přednastavení]	Aktuální nastavení se ukládají do aplikace a je tak možné je přenášet na jiná zařízení stejného typu.	<ul style="list-style-type: none"> • K uvedení více zařízení se stejným nastavením do provozu 	–	–
[Restart koncového zařízení]	Ovládání WC se restartuje.	<ul style="list-style-type: none"> • K odstranění funkčních poruch 	–	–
[Nastavení ve výrobě]	Všechny funkce se nastaví zpět na nastavení ve výrobě.	<ul style="list-style-type: none"> • K odstranění funkčních poruch 	–	–

Tabulka 2: Informace

Položka v menu aplikace Geberit	Popis
Informace	
[Položkové číslo]	Zobrazí položkové číslo ovládní WC.
[Verze programového vybavení]	Zobrazí verzi programového vybavení řídicí jednotky.
[Číslo série]	Zobrazí číslo série řídicí jednotky.
[Datum výroby]	Zobrazí datum výroby řídicí jednotky.
[Druh napájení]	Zobrazí druh napájení (elektrická síť nebo baterie).
[Baterie]	Zobrazí kapacitu baterie.
Statistika	
[Statistika]	Zobrazí různé informace, jako počet použití nebo spotřebu vody za požadované období.
Počítadlo	
[Dny provozu celkem]	Zobrazí počet dní provozu od uvedení do provozu.
[Dny provozu od posledního zapnutí]	Zobrazí počet dní provozu od posledního zapnutí.
[Použití celkem]	Zobrazí počet použití od uvedení do provozu.
[Použití od posledního zapnutí]	Zobrazí počet použití od posledního zapnutí.
[Spláchnutí celkem]	Zobrazí počet spláchnutí od uvedení do provozu.
[Spláchnutí od posledního zapnutí]	Zobrazí počet spláchnutí od posledního zapnutí.
[Ruční spláchnutí celkem]	Zobrazí počet ručních spláchnutí od uvedení do provozu.
[Ruční spláchnutí od posledního zapnutí]	Zobrazí počet ručních spláchnutí od posledního zapnutí.
[Celková množství splachovací vody celkem]	Zobrazí počet celkových množství splachovací vody od uvedení do provozu.
[Celková množství splachovací vody od posledního zapnutí]	Zobrazí počet celkových množství splachovací vody od posledního zapnutí.
[Částečná množství splachovací vody celkem]	Zobrazí počet částečných množství splachovací vody od uvedení do provozu.
[Částečná množství splachovací vody od posledního zapnutí]	Zobrazí počet částečných množství splachovací vody od posledního zapnutí.
[Intervaly proplachu celkem]	Zobrazí počet intervalů proplachu od uvedení do provozu.
[Intervaly proplachu od posledního zapnutí]	Zobrazí počet intervalů proplachu od posledního zapnutí.

Složení

Tento výrobek splňuje požadavky směrnice 2011/65/EU (RoHS) (omezené používání určitých nebezpečných látek v elektrických a elektronických zařízeních).

Likvidace starých elektrických a elektronických zařízení



Symbol přeškrtnuté popelnice na kolečkách znamená, že stará elektrická a elektronická zařízení se nesmí likvidovat spolu se zbytkovým odpadem, nýbrž se musí likvidovat odděleně. Koncoví uživatelé jsou ze zákona povinni odevzdat stará zařízení k odborné likvidaci veřejnoprávním subjektům pověřeným nakládáním s odpady, distributorům nebo společnosti Geberit. Řada distributorů elektrických a elektronických zařízení je povinna stará elektrická a elektronická zařízení bezplatně zpětně odebírat. Pro vrácení společnosti Geberit je třeba kontaktovat příslušnou distribuční nebo servisní společnost.

Staré baterie a akumulátory, které nejsou pevnou součástí starého zařízení, jakož i žárovky, které lze ze starého zařízení vyjmout, aniž by došlo k jejich zničení, je nutné před odevzdáním do sběrný nebo místa likvidace oddělit od starého zařízení.

Pokud jsou ve starém zařízení uloženy osobní údaje, jsou koncoví uživatelé před odevzdáním na místo likvidace sami odpovědní za jejich vymazání.

Varnost

O tem dokumentu

Ta dokument velja za strokovno vzdrževanje upravljanja WC-ja Geberit z elektronskim aktiviranjem splakovanja, omrežnim delovanjem ali delovanjem na baterije, z zunanjo tipko, zložljivim dvižnim podpornim držajem ali infrardečo tipko.

Ta dokument se nanaša na izvedbo tega upravljanja WC-ja z vmesnikom Bluetooth®. To upravljanje WC-ja je na tipski tablici označeno z »DGWC-03-A« ali »DGWC-03-B« in logotipom Geberit Connect.

Ciljna skupina

Izdelek smejo vzdrževati in popravljati samo strokovnjaki. Strokovnjak je oseba, ki je zaradi svoje strokovne izobrazbe, šolanja in/ali izkušenj sposobna prepoznati tveganja in preprečiti nevarnosti, ki nastanejo med uporabo izdelka.

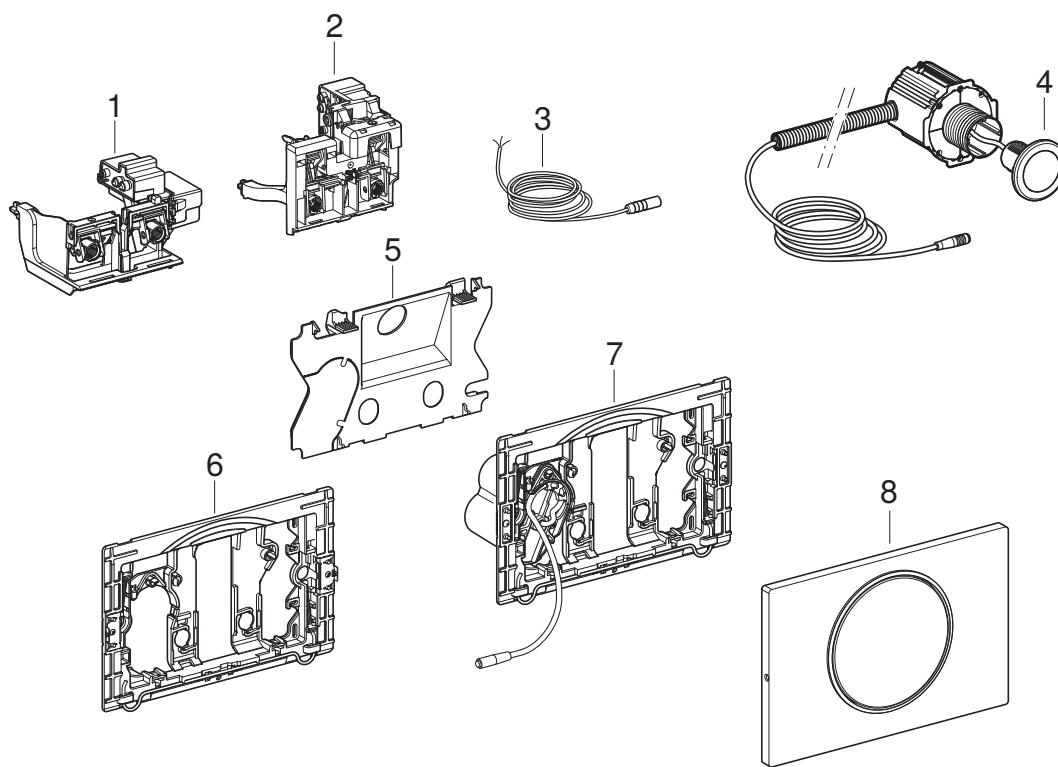
Namenska uporaba

Krmilnik za upravljanje WC-ja Geberit z elektronskim aktiviranjem splakovanja, omrežnim delovanjem ali delovanjem na baterije, za zunanje stikalo, za dvižni podporni držaj ali z infrardečo tipko je namenjen aktiviranju splakovanja podometnega splakovalnika Geberit Sigma ali Omega .

Varnostna navodila

- Pri popravilu uporabljajte samo originalne nadomestne dele.
- Izdelka ne spreminjajte ali dodatno opremljajte.

Sestava



- 1 Dvižni mehanizem za PO splakovalnik Geberit Sigma 12 cm
- 2 Dvižni mehanizem za PO splakovalnik Geberit Omega 12 cm
- 3 Priključni kabel za zunanjo tipko (za modele za zunanjo tipko ali dvižni podporni držaj)
- 4 Infrardeča tipka s priključnim kablom in vgradnim setom (za modele z infrardečo tipko)
- 5 Zaščitna plošča (za modele za dvižni podporni držaj ali delovanje na baterije)
- 6 Pritrdilni okvir (za modele za dvižni podporni držaj)
- 7 Pritrdilni okvir s predalom za baterijo (za modele z delovanjem na baterije)
- 8 Aktivirna tipka Sigma10 (za modele za dvižni podporni držaj)

Tehnični podatki

	Omrežno delovanje	Delovanje na baterije ¹⁾
Nazivna napetost	85–240 V AC	–
Frekvenca omrežja	50–60 Hz	–
Tip baterije	–	LR20
Obratovalna napetost	12 V DC	3 V DC
Vrsta zaščite	IP45	IP45
Maksimalna poraba energije	4 W	4 W
Poraba energije v stanju pripravljenosti	0,15 W	0,15 W
Tovarniška nastavitve časa intervalnega splakovanja	5 s	5 s
Območje nastavitve časa intervalnega splakovanja	1–200 s	1–200 s
Tovarniška nastavitve intervalnega splakovanja	24 h	24 h
Območje nastavitve intervalnega splakovanja	1–168 h	1–168 h
Radijska tehnologija	Bluetooth® Low Energy ²⁾	
Frekvenčno območje	2400–2483,5 MHz	
Maksimalna izhodna moč	4 dBm	

¹⁾ Življenjska doba baterije: približno 2 leti ali 50.000 splakovanj

²⁾ Znamka Bluetooth® in njeni logotipi so last družbe Bluetooth SIG, Inc. ter jih Geberit uporablja na podlagi licence.

Poenostavljena izjava EU o skladnosti

S tem družba Geberit International AG izjavlja, da je tip radijske opreme krmilnika za upravljanje WC-ja Geberit z elektronskim aktiviranjem splakovanja, omrežnim delovanjem ali delovanjem na baterije, za zunanje stikalo, za dvizni podporni držaj ali z infrardečo tipko skladen z direktivo 2014/53/EU.

Celotno besedilo izjave EU o skladnosti je na voljo na naslednjem spletnem naslovu:
<https://doc.geberit.com/971249000.pdf>.

Aplikacije Geberit

Za upravljanje, nastavitve in vzdrževanje so na voljo različne aplikacije Geberit. Aplikacije komunicirajo z napravo preko vmesnika Bluetooth®.

Aplikacije Geberit so na voljo brezplačno za pametne telefone Android in iOS v ustrezni trgovini z aplikacijami.

Vzpostavitev povezave z napravo

- ▶ Skenirajte kodo QR in sledite navodilom na ciljni strani.

Sigma 12 cm



<https://gbrt.io/dsvF90C>

Geberit
Apps



<https://gbrt.io/dsvF90D>

Omega 12 cm

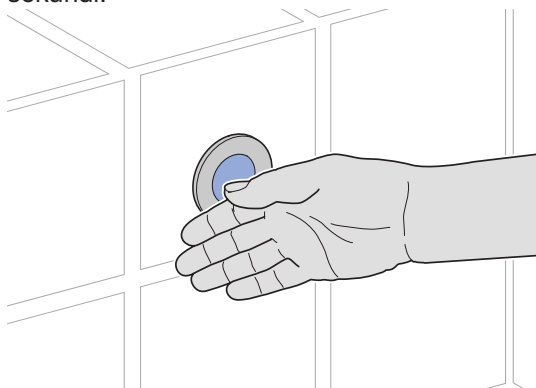


<https://gbrt.io/dsvF904>

Aktiviranje splakovanja

Z infrardečo tipko

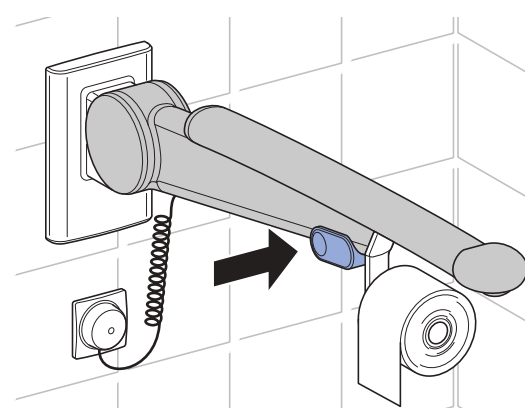
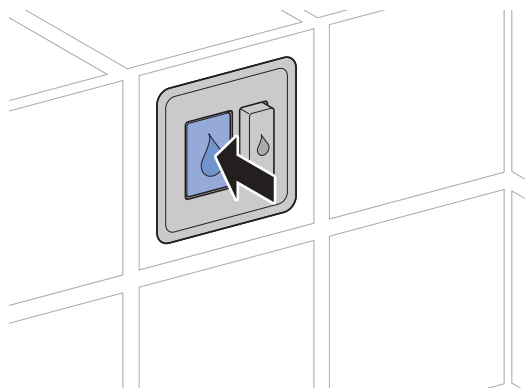
- ▶ Če želite aktivirati splakovanje, držite roko pred infrardečo tipko. Za maksimalno količino splakovanja roko zadržite v območju zaznavanja za pribl. 0,5–1 sekundo, za delno količinsko splakovanje pa za pribl. 1–2 sekundi.



Za preskusne namene se lahko splakovanje sproži tudi z aplikacijo Geberit.

Z zunanjim stikalom ali dvžnim podpornim držajem

- ▶ Če želite aktivirati splakovanje, pritisnite tipko »Delna količina«, »Maksimalna količina« ali tipko na dvžnem podpornem držaju.



Za preskusne namene se lahko splakovanje sproži tudi z aplikacijo Geberit.

Odpravljanje motenj

Motnja	Vzrok	Odprava
Stalen dotok vode v keramiko WC-ja.	Motnja programske opreme	<ul style="list-style-type: none"> ▶ Prekinite dovod električnega toka (varovalka) za 10 sekund. ▶ Ponovno zaženite upravljanje WC-ja z aplikacijo Geberit.
	Ravno tesnilo za splakovalni ventil v splakovalniku je poškodovano.	▶ Zamenjajte ravno tesnilo.
	Polnilni ventil v splakovalniku je okvarjen.	▶ Zamenjajte polnilni ventil.
Splakovanje WC-keramike ni zadostno.	Neppravilna nastavitve količine splakovanja	<ul style="list-style-type: none"> ▶ Na splakovalnem ventilu nastavite polno in delno količino. ▶ Nastavite polno količino z aplikacijo Geberit.
	WC-keramika obložena z vodnim kamnom	▶ Odstranite vodni kamen WC-keramike.
Splakovanja ni mogoče sprožiti.	Motnja programske opreme	<ul style="list-style-type: none"> ▶ Prekinite dovod električnega toka (varovalka) za 10 sekund. ▶ Ponovno zaženite upravljanje WC-ja z aplikacijo Geberit.
	Izpad napetosti	▶ Preverite dovod električnega toka (varovalka).
	Prazne baterije ¹⁾	▶ Zamenjajte baterije. → Glejte navodila za uporabo 970.771.00.0.
	Zunanja tipka, tipka na dvižnem podpornem držaju ali infrardeči gumb v okvari	<ul style="list-style-type: none"> ▶ Preverite kabelsko zvezo s tipko. ▶ Zamenjajte tipko.
	Okvarjen dvižni mehanizem	▶ Zamenjajte dvižni mehanizem. → Glejte »Menjava dvižnega mehanizma«, stran 229.

¹⁾ Stanje napolnjenosti baterij je mogoče odčitati z aplikacijo Geberit.

Vzdrževanje

Zgradba poglavja Vzdrževanje

V tem poglavju navedene postopke izvedite skupaj s priloženimi zaporedji slik. V navodilih za delo najdete tudi napotila na pripadajoča zaporedja slik.

Vzdrževanje s strani upravljavca

Baterije lahko zamenja upravljavec. → Glejte navodila za uporabo 970.771.00.0.

Vzdrževanje s strani strokovnjakov

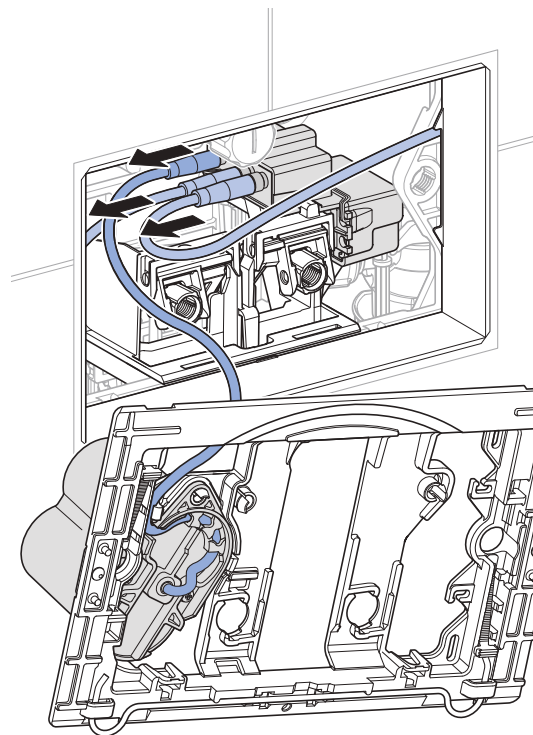
Vzdrževalna dela iz naslednjih poglavij lahko izvajajo samo strokovnjaki.

Menjava dvižnega mehanizma

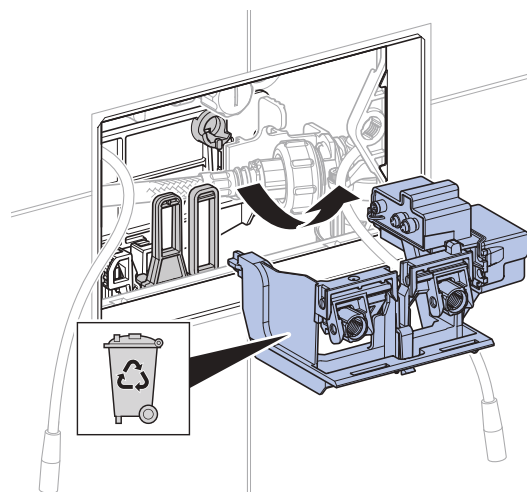
Ta navodila za uporabo prikazujejo PO splakovalnik Geberit Sigma 12 cm. Smiselno veljajo tudi za PO splakovalnik Geberit Omega 12 cm.

1 Demontirajte pritrdilni okvir. → Glejte zaporedne slike **1**, stran 443.

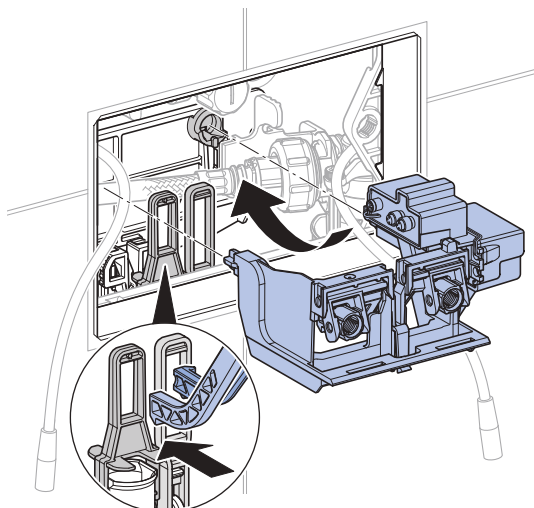
2 Izvlecite vse kable.



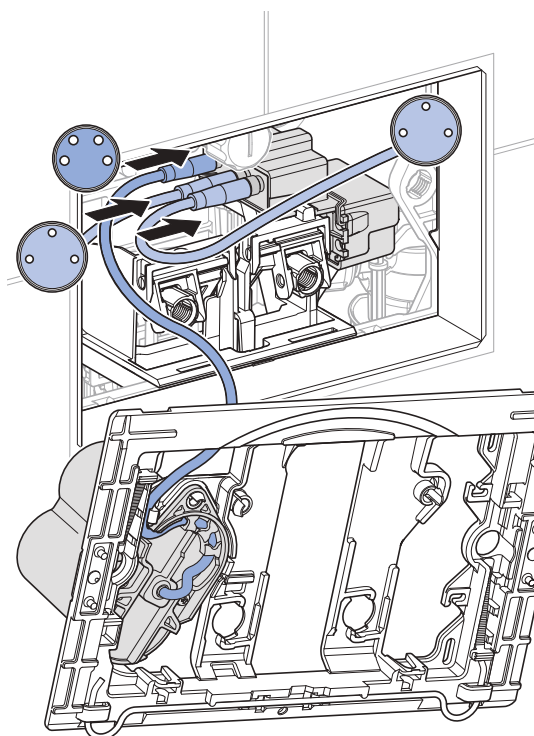
3 Dvižni mehanizem odstranite in odlagajte po predpisih.



4 Namestite nov dvizni mehanizem.

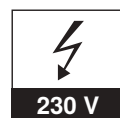


5 Priključite vse kable.



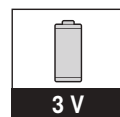
6 Po potrebi namestite aplikacijo Geberit in zabeležite Pairing Secret novega dviznega mehanizma.

Sigma 12 cm



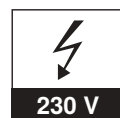
<https://gbrt.io/dsvF90C>

Geberit
Apps →

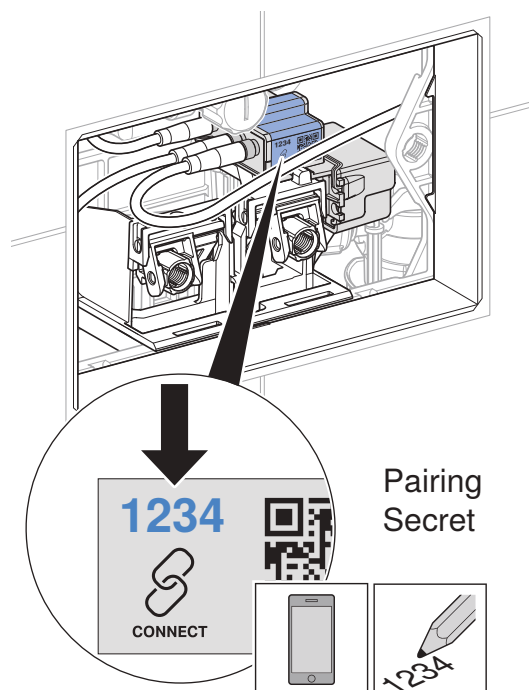


<https://gbrt.io/dsvF90D>

Omega 12 cm



<https://gbrt.io/dsvF904>

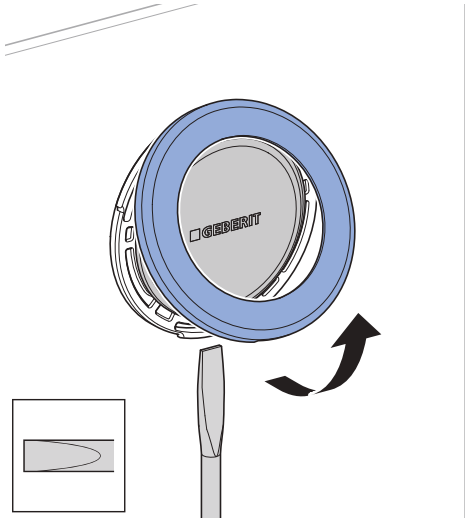


7 Montirajte pritrdilni okvir. → Glejte zaporedne slike **2**, stran 444.

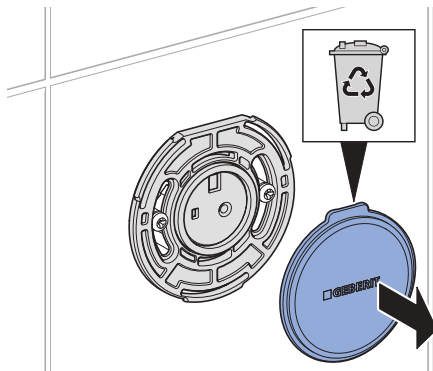
8 Preverite delovanje. → Glejte »Aktiviranje splakovanja«, stran 227.

Zamenjava infrardečega okenca

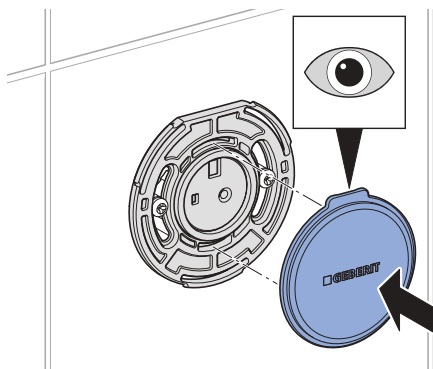
- 1** Odstranite rozeto.



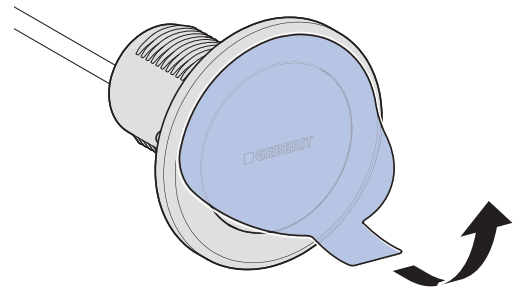
- 2** Odstranite in zavržite infrardeče okence.



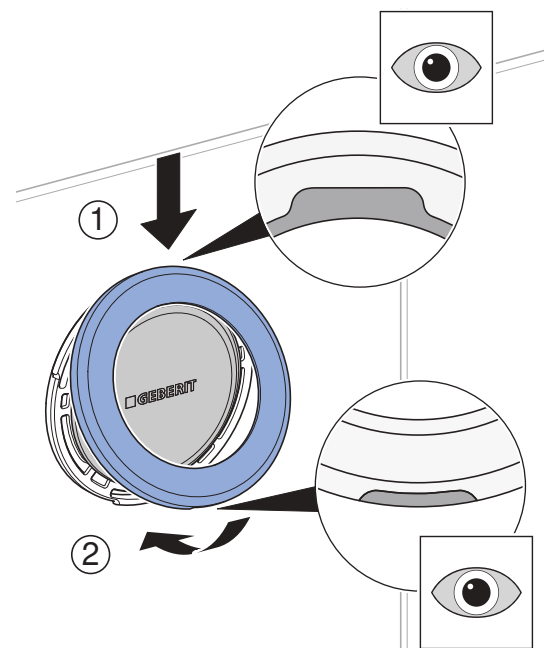
- 3** Vstavite novo infrardeče okence.



- 4** Odstranite zaščitno folijo.



- 5** Namestite rozeto.



- 6** Prekinite dovod električnega toka (varovalka) za 10 sekund.
 ✓ Infrardeči senzor se umeri na novo infrardeče okence in meri okolico.

- 7** Preverite delovanje. → Glejte »Aktiviranje splakovanja«, stran 227.

Nastavitve z aplikacijo Geberit

Po povezavi aplikacije Geberit z napravo so na voljo naslednje funkcije in nastavitve:

- Upravljanje:
 - Splakovanje: Sprožitev polnega ali delnega količinskega splakovanja
 - Čiščenje: Za nekaj minut prekinite aktiviranje splakovanja
- Nastavljanje parametrov in funkcij → glejte tabelo 1: »Nastavitve«
- Prikaz informacij o napravi, na primer stanje napolnjenosti baterije ali različica strojne programske opreme → glejte tabelo 2: »Informacija«
- Prikaz statističnih vrednosti o uporabi → glejte tabelo 2: »Informacija«
- Izvoz informacij o napravi in statističnih vrednosti
- Prikaz sporočil o napakah
- Zagon posodobitev strojne programske opreme
- Shranjevanje in prenos predhodnih nastavitvev

Nastavitve lahko v aplikaciji Geberit shranite kot predhodne nastavitve in jih prenesete v druge naprave istega tipa.

Tabela 1: Nastavitve

Točka menija	Opis	Uporaba	Vrednost	Tovarniška nastavitvev
Upravljanje				
[Splakovanje]	Sproži delno ali maksimalno količino splakovanja.	• Za preizkus delovanja dviznega mehanizma	Vklop/izklop	–
Ime in geslo				
[Ime]	Vsaki napravi lahko dodelite ime.	• Za identifikacijo naprave	–	–
[Geslo]	Vsaki napravi lahko dodelite geslo.	• Za zaščito naprave pred nepooblaščenim dostopom	–	–
Ukazi				
[Blokiranje splakovanja]	Aktiviranje splakovanja se za 10 ur prekine. Delovanje se lahko predčasno ustavi. Po 10urah se delovanje samodejno zaključi.	• Za izvajanje servisnih del	Vklop/izklop	–

Točka menija	Opis	Uporaba	Vrednost	Tovarniška nastavitvev
Funkcije				
[Intervalno splakovanje]	Aktiviranje intervalnega splakovanja <ul style="list-style-type: none"> Nadzorovano s strani uporabnika: Splakovanje se sproži po poteku [splakovalnega intervala], pri čemer se splakovalni interval ponovno zažene pri vsaki uporabi. Čas splakovanja se določi z vrednostjo [Čas splakovanja]. Nadzorovano s strani intervala: Po poteku [splakovalnega intervala] se sproži splakovanje, ne glede na uporabe. Čas splakovanja se določi z vrednostjo [Čas splakovanja]. Splakovanje razlike: Po poteku [splakovalnega intervala] se sproži splakovanje, ne glede na uporabe. Če je bilo v [splakovalnem intervalu] že opravljeno splakovanje, se splakne samo razlika do [časa splakovanja]. 	<ul style="list-style-type: none"> Za napolnitev sifona pri nizki pogostnosti uporabe Za splakovanje stoječe vode v cevovodu (higienska funkcija, preprečevanje zastajanja) 	[Izklop], [nadzorovano s strani uporabnika], [nadzorovano s strani intervala], [splakovanje razlike]	[Nadzorovano s strani uporabnika]
	[Čas splakovanja]	–	1–200 s	5 s
	[Splakovalni interval]	–	1–168 h	24 h
	[Splakovalna količina] Splakovalna količina pri intervalnem splakovanju se izračuna na podlagi zgornjega [časa splakovanja] in [nastavitvev splakovalne količine].	• Prikaz splakovalne količine	–	–
[Vključitev splakovanja]	Po vklopu omrežne napetosti se aktivira splakovanje.	<ul style="list-style-type: none"> Za centralno aktiviranje splakovanja Za potrditev delovanja 	Vklop/izklop	Izklop

Točka menija	Opis	Uporaba	Vrednost	Tovarniška nastavitve
[Nastavitve splakovalne količine]	[Maksimalna količina splakovanja] S to splakovalno količino se nastavi čas odpiranja splakovalnega ventila za maksimalno količino splakovanja. Navedene splakovalne količine so orientacijske vrednosti in so odvisne od WC-keramike.	<ul style="list-style-type: none"> • Optimalno splakovanje WC-keramike • Za funkcijo statistike • Za izračun splakovalne količine pri intervalnem splakovanju 	4,5 l 5 l 5,5 l 6 l 6,5 l	6 l
	[Delno količinsko splakovanje (statistika)] Za izračun porabe vode je treba navesti splakovalno količino delnega količinskega splakovanja. Na splakovalnem ventilu se lahko nastavi splakovalna količina za delno količinsko splakovanje.	<ul style="list-style-type: none"> • Za funkcijo statistike • Za izračun splakovalne količine pri intervalnem splakovanju 	1–5 l	2,5 l
	[Tlak pretoka (statistika)] Za izračun porabe vode je treba navesti tlak pretoka v oskrbovalnem vodu.	<ul style="list-style-type: none"> • Za funkcijo statistike • Za izračun splakovalne količine pri intervalnem splakovanju 	0,5–10 bar	3 bar
[Shranitev kot prednastavitve]	Trenutne nastavitve so shranjene v aplikaciji in jih je tako mogoče prenesti v druge naprave istega tipa.	<ul style="list-style-type: none"> • Za zagotovitev več naprav z enakimi nastavitvami 	–	–
[Ponovni zagon končne naprave]	Upravljanje WC-ja se ponovno zažene.	<ul style="list-style-type: none"> • Za odpravljanje napak v delovanju 	–	–
[Tovarniške nastavitve]	Vse funkcije se ponastavijo na tovarniške nastavitve.	<ul style="list-style-type: none"> • Za odpravljanje napak v delovanju 	–	–

Tabela 2: Informacija

Točka menija aplikacije Geberit	Opis
Informacije	
[Številka artikla]	Prikazuje številko artikla upravljanja WC-ja.
[Različica strojne programske opreme]	Prikaz različice strojne programske opreme upravljanja WC-ja.
[Serijska številka]	Prikaz serijske številke upravljanja WC-ja.
[Datum proizvodnje]	Prikaz datuma proizvodnje upravljanja WC-ja.
[Način oskrbe]	Prikazuje vrsto napajanja (omrežno delovanje ali baterija).
[Baterija]	Prikazuje kapaciteto baterije.
Statistika	
[Statistika]	Prikaže različne informacije, kot je število uporab ali poraba vode v zelenem obdobju.
Števci	
[Skupni obratovalni dnevi]	Prikaz števila obratovalnih dni od zagona.
[Število obratovalnih dni od zadnjega vklopa]	Prikaz števila obratovalnih dni od zadnjega vklopa.
[Skupne uporabe]	Prikaz števila uporab od zagona.
[Število uporab od zadnjega vklopa]	Prikaz števila uporab od zadnjega vklopa.
[Skupna splakovanja]	Prikaz števila splakovanj od zagona.
[Število splakovanj od zadnjega vklopa]	Prikaz števila splakovanj od zadnjega vklopa.
[Skupno število ročnih splakovanj]	Prikaz števila ročnih splakovanj od zagona.
[Število ročnih splakovanj od zadnjega vklopa]	Prikaz števila ročnih splakovanj od zadnjega vklopa.
[Skupna maksimalna količina splakovanja]	Prikaz števila splakovanj z maksimalno količino splakovanja od zagona.
[Maksimalna količina splakovanja od zadnjega vklopa]	Prikaz števila maksimalnih količin splakovanj od zadnjega vklopa.
[Skupno število delnih količinskih splakovanj]	Prikaz števila delnih količinskih splakovanj od zagona.
[Število delnih količinskih splakovanj od zadnjega vklopa]	Prikaz števila delnih količinskih splakovanj od zadnjega vklopa.
[Skupna intervalna splakovanja]	Prikaz števila intervalnih splakovanj od zagona.
[Število intervalnih splakovanj od zadnjega vklopa]	Prikaz števila intervalnih splakovanj od zadnjega vklopa.

SL

Odstranjevanje

Sestavine

Ta izdelek izpolnjuje zahteve direktive 2011/65/EU (RoHS) (omejitev uporabe določenih nevarnih snovi v električnih in elektronskih napravah).

Odstranjevanje odpadne električne in elektronske opreme



Simbol prečrtanega zabojnika na kolesih pomeni, da odpadne električne in elektronske opreme ni dovoljeno odlagati med ostale odpadke, temveč jo je treba odstraniti ločeno. Končni uporabniki so zakonsko obvezani, da stare naprave predajo javnim organom za odstranjevanje odpadkov, distributerjem ali jih vrnejo proizvajalcu Geberit, kjer bodo poskrbeli za strokovno odstranjevanje. Številni distributerji električne in elektronske opreme so obvezani, da brezplačno prevzamejo odpadno električno in elektronsko opremo. Če želite stare naprave vrniti proizvajalcu Geberit, stopite v stik s pristojnim prodajnim ali servisnim podjetjem.

Odpadne baterije in akumulatorje, ki niso vgrajeni v staro napravo, ter sijalke, ki jih je mogoče odstraniti iz stare naprave, ne da bi se pri tem uničile, morate odstraniti iz stare naprave, preden jih predate službi za odstranjevanje odpadkov.

Če so v stari napravi shranjeni osebni podatki, jih morajo končni uporabniki sami izbrisati, preden napravo predajo službi za odstranjevanje odpadkov.

Sigurnost

O ovom dokumentu

Ovaj dokument vrijedi za stručno održavanje Geberit uređaja za aktiviranje ispiranja WC-a s elektroničkim aktiviranjem ispiranja, mrežnim napajanjem ili napajanjem baterijama, za vanjski prekidač za aktiviranje, za invalidski držač ili s infracrvenom tipkom.

Ovaj dokument vrijedi za izvedbu ovog uređaja za aktiviranje ispiranja WC-a s Bluetooth® sučeljem. Ovaj uređaj za aktiviranje ispiranja WC-a na označnoj pločici ima oznaku „DGWC-03-A” ili „DGWC-03-B” i logotip Geberit Connect.

Ciljana grupa

Ovaj proizvod smiju održavati i popravljati samo tehnički stručnjaci. Tehnički je stručnjak osoba koja je na temelju svoje stručne izobrazbe, obuke i/ili iskustva osposobljena za prepoznavanje rizika i izbjegavanje opasnosti koje se pojavljuju tijekom uporabe proizvoda.

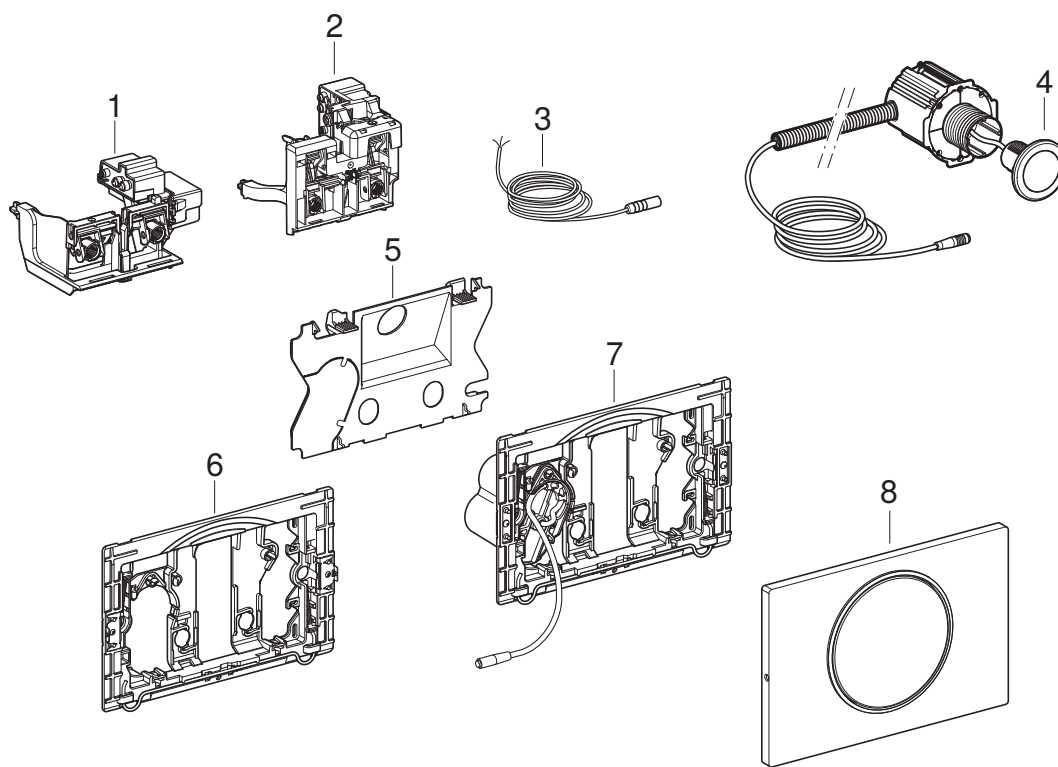
Propisna uporaba

Geberit uređaj za aktiviranje ispiranja WC-a s elektroničkim aktiviranjem ispiranja, mrežnim napajanjem ili napajanjem baterijama, za vanjski prekidač za aktiviranje, za invalidske držače ili s infracrvenom tipkom namijenjen je za aktiviranje ispiranja kod Geberit Sigma ili Omega ugradbenih vodokotlića.

Sigurnosne napomene

- Za popravak upotrebljavajte samo originalne rezervne dijelove.
- Ne poduzimajte nikakve izmjene ili dodatne instalacije na proizvodu.

Struktura



- 1 Podizni mehanizam za Geberit Sigma ugradbeni vodokotlić 12 cm
- 2 Podizni mehanizam za Geberit Omega ugradbeni vodokotlić 12 cm
- 3 Mrežni kabel za vanjski prekidač za aktiviranje (na modelima za vanjski prekidač za aktiviranje ili invalidski držač)
- 4 Infracrvena tipka s mrežnim kabelom i ugradnim setom (za modele s infracrvenom tipkom)
- 5 Zaštitna ploča (na modelima za invalidski držač ili napajanje baterijama)
- 6 Montažni okvir (na modelima za invalidski držač)
- 7 Montažni okvir s pretincem za baterije (na modelima s napajanjem baterijama)
- 8 Tipka za aktiviranje Sigma10 (na modelima za invalidski držač)

Tehnički podaci

	Mrežno napajanje	Napajanje baterijama ¹⁾
Nazivni napon	85–240 V AC	–
Frekvencija mreže	50 – 60 Hz	–
Tip baterije	–	LR20
Radni napon	12 V DC	3 V DC
Stupanj zaštite	IP45	IP45
Maksimalna potrošnja energije	4 W	4 W
Potrošnja energije u pripravi	0,15 W	0,15 W
Tvornička postavka vremena programiranog higijenskog ispiranja	5 s	5 s
Područje podešavanja vremena programiranog higijenskog ispiranja	1 – 200 s	1 – 200 s
Tvornička postavka ispiranja u intervalima	24 h	24 h
Područje podešavanja ispiranja u intervalima	1–168 h	1–168 h
Bežična tehnologija	Bluetooth® Low Energy ²⁾	
Opseg frekvencije	2400 – 2483,5 MHz	
Maksimalna izlazna snaga	4 dBm	

¹⁾ Vijek trajanja baterije: oko 2 godine ili 50.000 ispiranja

²⁾ Marka Bluetooth® i njezini logotipi vlasništvo su tvrtke Bluetooth SIG, Inc., a Geberit posjeduje licencu za njihovu uporabu.

Pojednostavljena izjava o sukladnosti EU-a

Geberit International AG ovime izjavljuje da je radijska oprema tipa Geberit uređaj za aktiviranje ispiranja WC-a s elektroničkim aktiviranjem ispiranja, mrežnim napajanjem ili napajanjem baterijama, za vanjski prekidač za aktiviranje, za invalidske držače ili s infracrvenom tipkom, u skladu s Direktivom 2014/53/EU.

Cjeloviti tekst izjave o sukladnosti EU-a dostupan je na sljedećoj internetskoj adresi:
<https://doc.geberit.com/971249000.pdf>.

Aplikacije Geberit

Za upotrebu, postavke i održavanje na raspolaganju su različite aplikacije Geberit. Aplikacije s uređajem komuniciraju putem Bluetooth® sučelja.

Aplikacije Geberit besplatno su dostupne za pametne telefone Android i iOS u odgovarajućoj trgovini aplikacijama.

Uspostavljanje veze s uređajem

- ▶ Skenirajte QR kôd i slijedite upute na određenoj stranici.

Sigma 12 cm



<https://gbrt.io/dsvF90C>

Geberit
Apps



<https://gbrt.io/dsvF90D>

Omega 12 cm

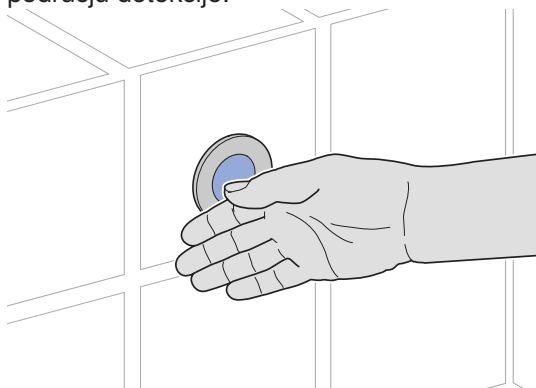


<https://gbrt.io/dsvF904>

Aktiviranje ispiranja

S infracrvenom tipkom

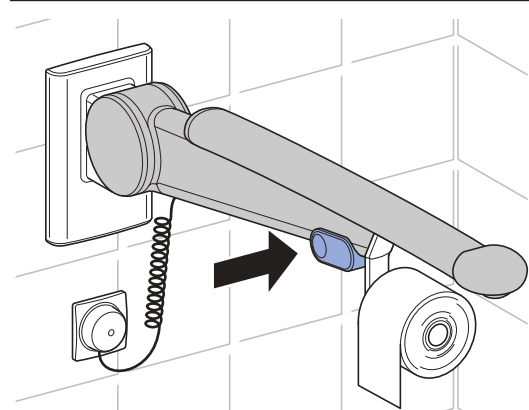
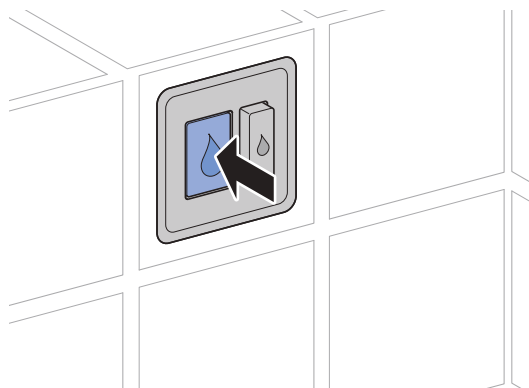
- ▶ Kako biste pokrenuli ispiranje, držite ruku ispred infracrvene tipke. Za ispiranje potpunom količinom vode držite ruku oko 0,5 – 1 sekundu, a za ispiranje djelomičnom količinom vode oko 1 – 2 sekunde u području detekcije.



U svrhe testiranja ispiranje se može aktivirati i Geberit aplikacijom.

S vanjskim prekidačem za aktiviranje ili invalidskim držačima

- ▶ Kako biste aktivirali ispiranje, pritisnite tipku za ispiranje djelomičnom količinom vode, tipku za ispiranje potpunom količinom vode ili tipku na invalidskim držačima.



U svrhe testiranja ispiranje se može aktivirati i Geberit aplikacijom.

Uklanjanje smetnji

Smetnja	Uzrok	Uklanjanje
Voda stalno curi u WC školjku.	Smetnja u softveru	<ul style="list-style-type: none"> ▶ Isključite napajanje (osigurač) na 10 sekundi. ▶ Ponovno pokrenite uređaj za aktiviranje ispiranja WC-a s pomoću Geberit aplikacije.
	Ravna brtva izljevno ventila u vodokotliću je neispravna	▶ Zamijenite ravnu brtvu.
	Uljevni ventil u vodokotliću je neispravan	▶ Zamijenite uljevni ventil.
WC školjka nije dobro isprana.	Količine vode za ispiranje pogrešno su namještene	<ul style="list-style-type: none"> ▶ Postavite puno i djelomično ispiranje na izljevnom ventilu. ▶ Punu količinu ispiranja postavite s pomoću Geberit aplikacije.
	WC školjka puna je kamenca	▶ Uklonite kamenac s WC školjke.
Ispiranje se ne može aktivirati.	Smetnja u softveru	<ul style="list-style-type: none"> ▶ Isključite napajanje (osigurač) na 10 sekundi. ▶ Ponovno pokrenite uređaj za aktiviranje ispiranja WC-a s pomoću Geberit aplikacije.
	Prekid napajanja	▶ Provjerite napajanje (osigurač).
	Baterije prazne ¹⁾	▶ Zamijenite baterije. → Vidi pogonske upute 970.771.00.0.
	Vanjski prekidač za aktiviranje, prekidač za aktiviranje na invalidskom držaču ili infracrvena tipka su neispravni	<ul style="list-style-type: none"> ▶ Provjerite kabelski spoj prekidača za aktiviranje. ▶ Zamijenite prekidač za aktiviranje.
	Podizni mehanizam je neispravan	▶ Zamijenite podizni mehanizam. → Vidi „Zamjena podiznog mehanizma”, stranica 243.

¹⁾ Stanje napunjenosti baterija može se očitati s pomoću Geberit aplikacije.

Održavanje

Struktura poglavlja Održavanje

Upute za postupanje navedene u ovom poglavlju moraju se provesti zajedno s pripadajućim slijedom slika u dodatku. U uputi za postupanje upućuje se na pripadajuće slijedove slika.

Održavanje od strane rukovatelja

Rukovatelj može zamijeniti baterije. → Vidi pogonske upute 970.771.00.0.

Održavanje od tehničkih stručnjaka

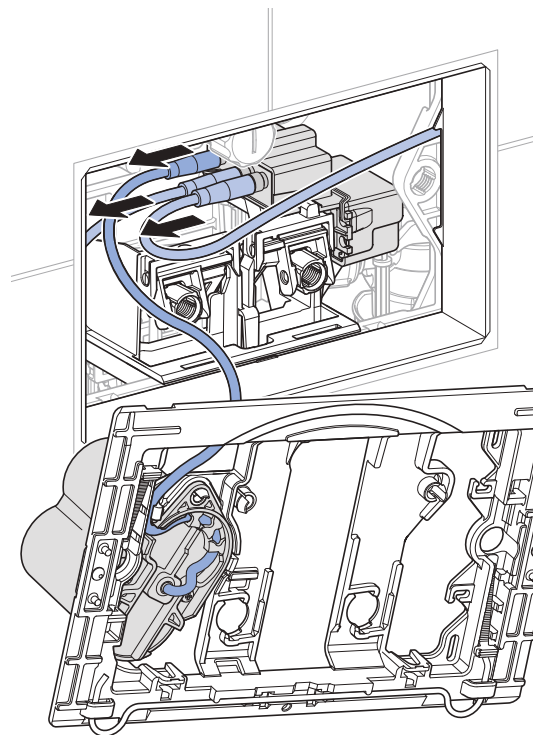
Popravke navedene u sljedećim poglavljima smije izvoditi samo tehnički stručnjak.

Zamjena podiznog mehanizma

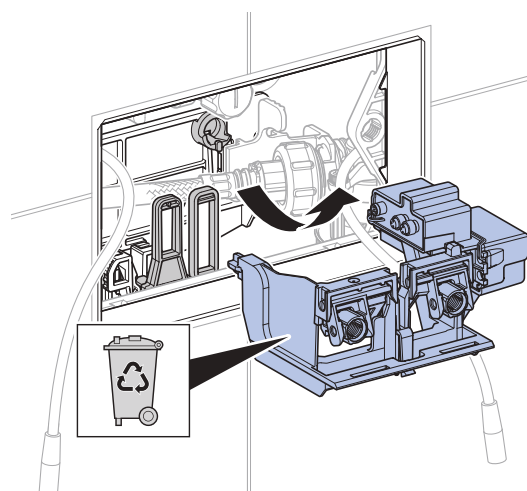
Ove upute za postupanje pokazuju Geberit Sigma ugradni vodokotlić 12 cm. Također se primjenjuju i na Geberit Omega ugradnom vodokotliću 12 cm.

1 Demontirajte montažni okvir. → Vidi slijed slika **1**, stranica 443.

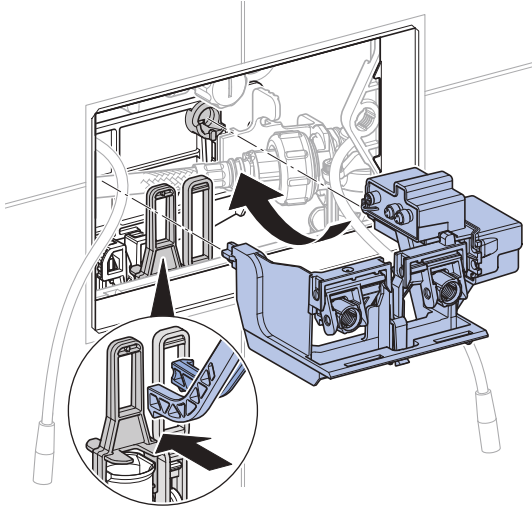
2 Iskopčajte sve kablove.



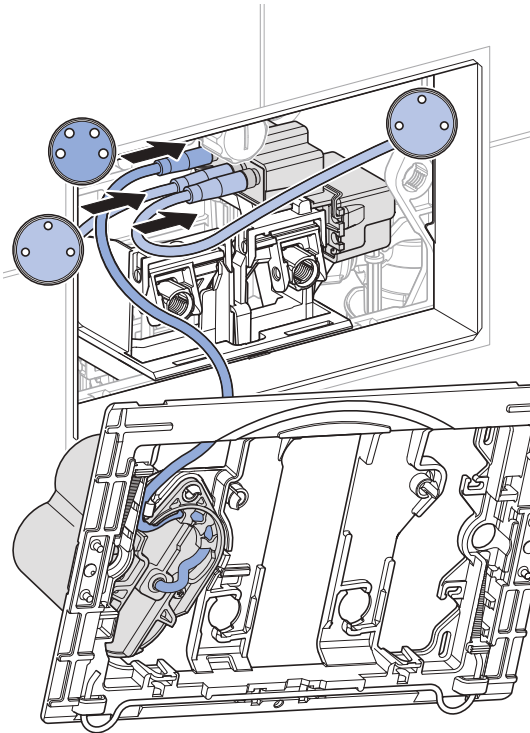
3 Izvadite podizni mehanizam i propisno ga zbrinite.



4 Montirajte novi podizni mehanizam.

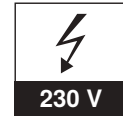


5 Prikjučite sve kablove.



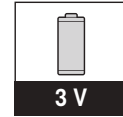
6 Po potrebi instalirajte Geberit aplikaciju i zabilježite Pairing Secret novog podiznog mehanizma.

Sigma 12 cm



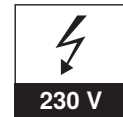
<https://gbrt.io/dsvF90C>

Geberit
Apps →

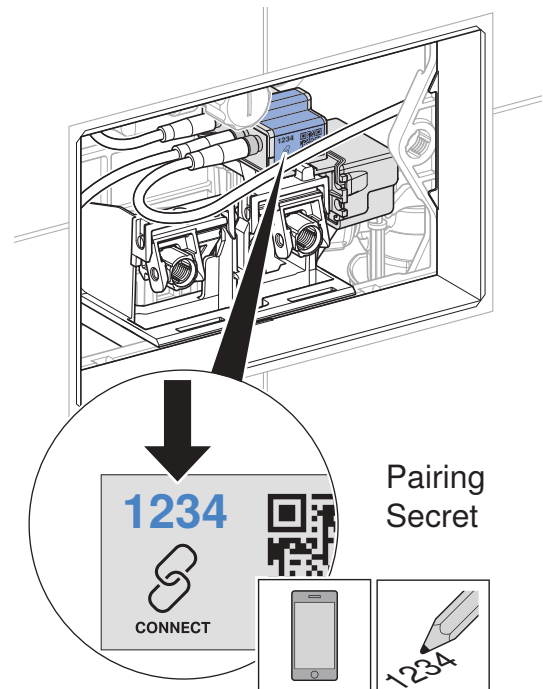


<https://gbrt.io/dsvF90D>

Omega 12 cm



<https://gbrt.io/dsvF904>

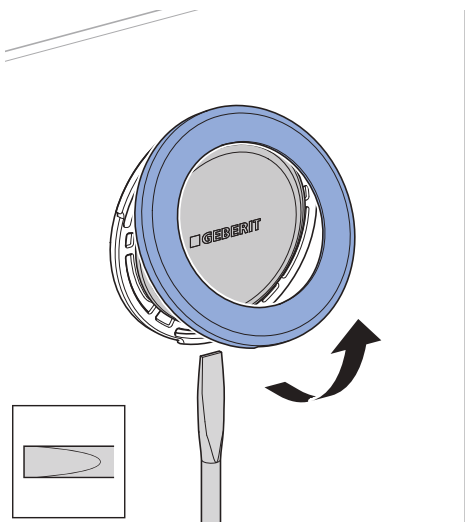


7 Montirajte montažni okvir. → Vidi slijed slika 2, stranica 444.

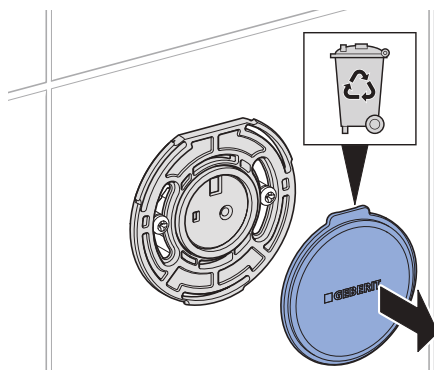
8 Provjerite funkciju. → Vidi „Aktiviranje ispiranja”, stranica 241.

Zamjena infracrvenog prozora

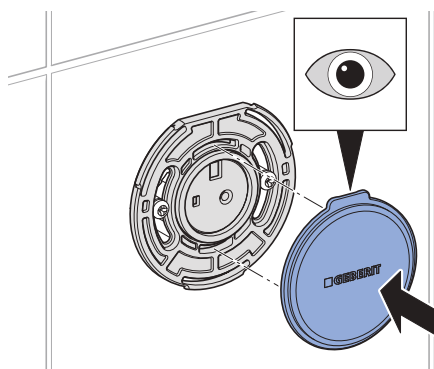
1 Uklonite rozetu.



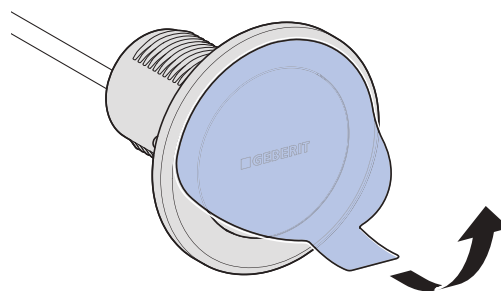
2 Uklonite i zbrinite infracrveni prozor.



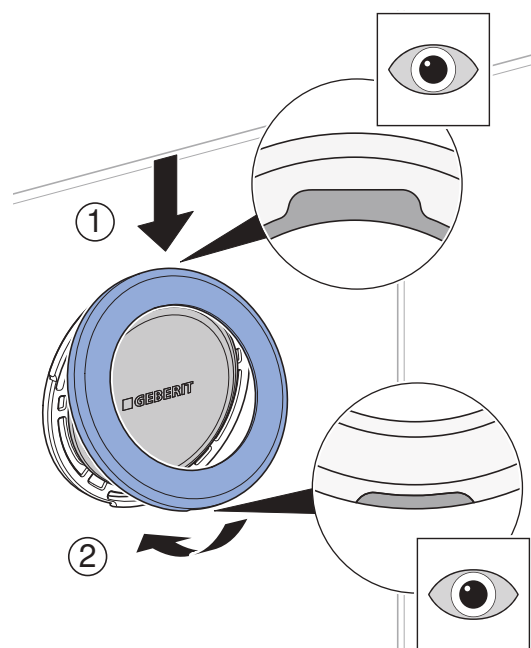
3 Umetnite novi infracrveni prozor.



4 Skinite zaštitnu foliju.



5 Postavite rozetu.



6 Isključite napajanje (osigurač) na 10 sekundi.
 ✓ Infracrveni senzor kalibrira se prema novom infracrvenom prozoru i mjeri okoliš.

7 Provjerite funkciju. → Vidi „Aktiviranje ispiranja”, stranica 241.

Namještanje postavki s pomoću aplikacije Geberit

Nakon što se Geberit aplikacija spoji s uređajem, dostupne su sljedeće funkcije i postavke:

- Uporaba:
 - Ispiranje: Pokretanje potpunog ili djelomičnog ispiranja
 - Čišćenje: Odgađanje aktiviranja ispiranja na nekoliko minuta
- Postavljanje parametara i funkcija → vidi tablicu 1: „Postavke”
- Prikaz informacija o uređaju poput stanja napunjenosti baterije ili verzije programske opreme → vidi tablicu 2: „Informacije”
- Prikaz statističkih vrijednosti za uporabu → vidi tablicu 2: „Informacije”
- Izvoz informacija o uređaju i statističkih vrijednosti
- Prikaz poruka greški
- Izvođenje ažuriranja programske opreme
- Spremanje i prenošenje zadanih postavki

Postavke se mogu spremi u Geberit aplikaciji kao zadane postavke i prenijeti na druge uređaje iste vrste.

Tablica 1: Postavke

Stavka izbornika	Opis	Primjena	Vrijednost	Tvorničke postavke
Uporaba				
[Ispiranje]	Pokreće djelomično ili potpuno ispiranje.	• Za provjeru rada podiznog mehanizma	Uključeno/isključeno	–
Ime i lozinka				
[Naziv]	Svakom uređaju može se dodijeliti naziv.	• Za identifikaciju uređaja	–	–
[Lozinka]	Svakom uređaju može se dodijeliti lozinka.	• Za zaštitu uređaja od neovlaštenog pristupa	–	–
Naredbe				
[Blokiraj ispiranje]	Aktiviranje ispiranja blokira se na 10 h. Funkcija se može prijevremeno zaustaviti. Nakon 10 h funkcija se automatski isključuje.	• Za izvođenje radova na održavanju	Uključeno/isključeno	–

Stavka izbornika	Opis	Primjena	Vrijednost	Tvorničke postavke
Funkcije				
[Ispiranje u intervalima]	Aktiviranje ispiranja u intervalima <ul style="list-style-type: none"> • Upravljanje od strane korisnika: Ispiranje se aktivira po isteku [Intervala ispiranja], pri čemu se interval ispiranja ponovno pokreće pri svakoj uporabi. Vrijeme ispiranja određuje se s pomoću vrijednosti [Vrijeme ispiranja]. • Upravljanje putem intervala: Ispiranje se aktivira po isteku [Intervala ispiranja], neovisno o uporabi. Vrijeme ispiranja određuje se s pomoću vrijednosti [Vrijeme ispiranja]. • Ispiranje prema razlici: Ispiranje se aktivira po isteku [Intervala ispiranja], neovisno o uporabi. Ako su unutar [Intervala ispiranja] već obavljena ispiranja, ispire se samo razlika u [Vremenu ispiranja]. 	<ul style="list-style-type: none"> • Za dopunjavanje sifona pri niskoj učestalosti uporabe • Za ispiranje stajaće vode u cjevovodu (funkcija higijene, sprječavanje ustajalosti) 	[Isključeno], [Upravljanje od strane korisnika], [Upravljanje putem intervala], [Ispiranje prema razlici]	[Upravljanje od strane korisnika]
	[Vrijeme ispiranja]	–	1 – 200 s	5 s
	[Interval ispiranja]	–	1 – 168 h	24 h
	[Količina vode za ispiranje] Količina vode za ispiranje u intervalima izračunava se prema gore navedenom [Vremenu ispiranja] i [Postavkama količine vode za ispiranje].	<ul style="list-style-type: none"> • Prikaz količine vode za ispiranje 	–	–
[Ispiranje po uspostavi mrežnog napajanja]	Nakon uključivanja mrežnog napona aktivira se ispiranje.	<ul style="list-style-type: none"> • Za centralno aktiviranje ispiranja • Za potvrdu funkcije 	Uključeno/isključeno	Isključeno

Stavka izbornika	Opis	Primjena	Vrijednost	Tvorničke postavke
	[Ispiranje potpunom količinom vode] Ovom se količinom vode za ispiranje postavlja vrijeme otvaranja izljevno ventila za ispiranje potpunom količinom vode. Navedene količine vode za ispiranje su orijentacijske vrijednosti i ovise o WC školjki.	<ul style="list-style-type: none"> • Optimalno ispiranje WC školjke • Za funkciju statistike • Za izračun količine vode za ispiranje u intervalima 	4,5 l 5 l 5,5 l 6 l 6,5 l	6 l
[Postavka količine vode za ispiranje]	[Djelomično ispiranje (statistika)] Za izračunavanje potrošnje vode potrebno je navesti količinu vode za djelomično ispiranje. Količina vode za djelomično ispiranje može se namjestiti na izljevnom ventilu.	<ul style="list-style-type: none"> • Za funkciju statistike • Za izračun količine vode za ispiranje u intervalima 	1 – 5 l	2,5 l
	[Tlak protoka (statistika)] Za izračun potrošnje vode potrebno je odrediti tlak protoka u opskrbenoj cijevi.	<ul style="list-style-type: none"> • Za funkciju statistike • Za izračun količine vode za ispiranje u intervalima 	0,5 – 10 bara	3 bara
[Spremanje postavki kao zadanih postavki]	Trenutačne postavke spremaju se u aplikaciji te se tako mogu prenijeti na druge uređaje iste vrste.	<ul style="list-style-type: none"> • Za puštanje u pogon više uređaja s istim postavkama 	–	–
[Ponovno pokretanje krajnjeg uređaja]	Uređaj za aktiviranje ispiranja WC-a ponovno se pokreće.	<ul style="list-style-type: none"> • Za otklanjanje smetnji u radu 	–	–
[Tvorničke postavke]	Sve se funkcije vraćaju na tvorničke postavke.	<ul style="list-style-type: none"> • Za otklanjanje smetnji u radu 	–	–

Tablica 2: Informacija

Stavka izbornika Geberit aplikacije	Opis
Informacije	
[Broj artikla]	Pokazuje broj artikla uređaja za aktiviranje ispiranja WC-a.
[Verzija programske opreme]	Pokazuje verziju programske opreme uređaja za aktiviranje ispiranja.
[Serijski broj]	Pokazuje serijski broj uređaja za aktiviranje ispiranja.
[Datum proizvodnje]	Pokazuje datum proizvodnje uređaja za aktiviranje ispiranja.
[Vrsta napajanja]	Prikazuje vrstu napajanja (mrežno napajanje ili baterija).
[Baterija]	Prikazuje kapacitet baterije.
Statistika	
[Statistika]	Prikazuje različite informacije poput broja korištenja ili potrošnje vode u odabranom razdoblju.
Brojač	
[Ukupni broj dana rada]	Prikazuje broj dana rada od puštanja u pogon.
[Dani rada od posljednjeg uključivanja]	Prikazuje broj dana rada od zadnjeg uključivanja.
[Ukupni broj korištenja]	Prikazuje broj korištenja od puštanja u pogon.
[Broj korištenja od zadnjeg uključivanja]	Prikazuje broj korištenja od zadnjeg uključivanja.
[Ukupni broj ispiranja]	Pokazuje broj ispiranja od puštanja u pogon.
[Broj ispiranja od zadnjeg uključivanja]	Pokazuje broj ispiranja od zadnjeg uključivanja.
[Ukupni broj ručnih ispiranja]	Pokazuje broj ručnih ispiranja od prvog puštanja u pogon.
[Broj ručnih ispiranja od zadnjeg uključivanja]	Pokazuje broj ručnih ispiranja od zadnjeg uključivanja.
[Ukupni broj ispiranja potpunom količinom vode]	Pokazuje broj ispiranja potpunom količinom vode od prvog puštanja u pogon.
[Broj ispiranja potpunom količinom vode od zadnjeg uključivanja]	Prikazuje broj ispiranja potpunom količinom vode od zadnjeg uključivanja.
[Ukupni broj djelomičnih ispiranja]	Pokazuje broj djelomičnih ispiranja od prvog puštanja u pogon.
[Broj djelomičnih ispiranja od zadnjeg uključivanja]	Prikazuje broj djelomičnih ispiranja od zadnjeg uključivanja.
[Ukupni broj ispiranja u intervalima]	Prikazuje broj ispiranja u intervalima od puštanja u pogon.
[Broj ispiranja u intervalima od zadnjeg uključivanja]	Prikazuje broj ispiranja u intervalima od zadnjeg uključivanja.

Sastojci

Ovaj je proizvod u skladu sa zahtjevima Direktive 2011/65/EU (RoHS) (Ograničenje upotrebe određenih opasnih tvari u električnim i elektroničkim uređajima).

Zbrinjavanje starih električnih i elektroničkih uređaja



Simbol prekrižene kante za otpad na kotačićima znači da se stari električni i elektronički uređaji ne smiju zbrinuti zajedno s kućnim otpadom, već se moraju zbrinuti odvojeno. Krajnji korisnici su zakonski obvezni predati stare uređaje javnim tijelima za gospodarenje otpadom, distributerima ili društvu Geberit kako bi se propisno zbrinuli. Brojni distributeri električnih i elektroničkih uređaja dužni su besplatno preuzeti stare električne i elektroničke uređaje. Za povratak uređaja društvu Geberit obratite se nadležnom distributeru ili serviseru.

Stare baterije i akumulatori koji nisu ugrađeni u stari uređaj i svjetiljke koje se mogu ukloniti iz starog uređaja bez nanošenja štete moraju se odvojiti od starog uređaja prije predaje odlagalištu.

Ako su u starom uređaju pohranjeni osobni podaci, krajnji korisnici sami su odgovorni za njihovo brisanje prije predaje uređaja odlagalištu.

Bezbednost

O ovom dokumentu

Ovaj dokument je namenjen za stručno održavanje Geberit uređaja za ispiranje WC-a sa elektronskim aktiviranjem ispiranja, sa mrežnim ili baterijskim napajanjem, sa eksternim tasterom, sa preklopnog ručkom za oslanjanje ili sa infracrvenim tasterom.

Ovaj dokument važi za model ovog uređaja za ispiranje WC-a sa Bluetooth® interfejsom. Ovaj uređaj za ispiranje WC-a je obeležen tipskom pločicom „DGWC-03-A“ ili „DGWC-03-B“ i logotipom Geberit Connect.

Ciljna grupa

Ovaj proizvod smeju da održavaju i popravljaju samo tehnički stručnjaci. Tehnički stručnjak je lice koje na osnovu stručnog obrazovanja, obuke i/ili iskustva ima sposobnost da prepozna rizike i da izbegne ugrožavanja do kojih može da dođe prilikom korišćenja proizvoda.

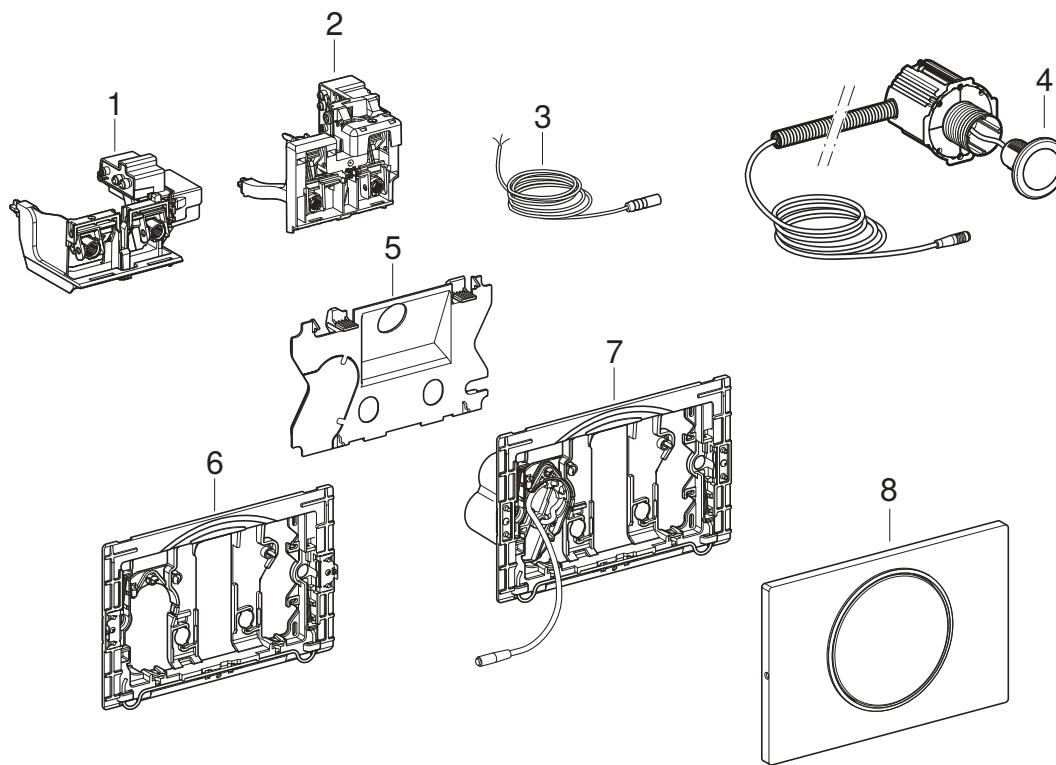
Namenska upotreba

Geberit uređaj za ispiranje WC-a sa elektronskim aktiviranjem ispiranja sa mrežnim ili baterijskim napajanjem, za eksterni taster, za mehanizam za podizanje ili sa infracrvenim tasterom je namenjen za aktiviranje ispiranja kod Geberit Sigma ili Omegaugradnih vodokotlića.

Bezbednosna uputstva

- Za popravku koristiti samo originalne rezervne delove.
- Nemojte vršiti nikakve promene ili dodatne instalacije na proizvodu.

Struktura



- 1 Uređaj za podizanje za Geberit Sigma ugradni vodokotlić 12 cm
- 2 Uređaj za podizanje za Geberit Omega ugradni vodokotlić 12 cm
- 3 Priključni kabl za eksterni taster (kod modela za eksterni taster ili preklopna ručka za oslanjanje)
- 4 Infracrveni taster sa priključnim kablom i ugradnim setom za montažu (kod modela sa infracrvenim tasterom)
- 5 Zaštitna ploča (kod modela za preklopnu ručku za oslanjanje ili baterijsko napajanje)
- 6 Montažni okvir (kod modela za preklopnu ručku za oslanjanje)
- 7 Montažni okvir sa odeljkom baterije (kod modela sa baterijskim napajanjem)
- 8 Tipka za aktiviranje Sigma10 (kod modela za preklopnu ručku za oslanjanje)

Tehnički podaci

	Mrežno napajanje	Baterijsko napajanje ¹⁾
Nominalni napon	85–240 V AC	–
Mrežna frekvencija	50–60 Hz	–
Tip baterije	–	LR20
Radni napon	12 V DC	3 V DC
Stepen zaštite	IP45	IP45
Maksimalna potrošnja struje	4 W	4 W
Potrošnja struje u stanju mirovanja	0,15 W	0,15 W
Fabrička podešavanja vremena ispiranja u intervalima	5 s	5 s
Opseg podešavanja vremena ispiranja u intervalima	1–200 s	1–200 s
Fabrička podešavanja ispiranja u intervalima	24 h	24 h
Opseg podešavanja ispiranja u intervalima	1–168 h	1–168 h
Bežična tehnologija	Bluetooth® Low Energy ²⁾	
Frekventni opseg	2400–2483,5 MHz	
Maksimalna izlazna snaga	4 dBm	

¹⁾ Vek trajanja baterije: oko 2 godine ili 50 000 ispiranja

²⁾ Brend Bluetooth® i njegovi logotipi su vlasništvo kompanije Bluetooth SIG, Inc. i Geberit ih koristi pod licencom.

Pojednostavljena EU deklaracija o usaglašenosti

Geberit International AG ovim izjavljuje da je tip radio-sistema Geberit uređaja za ispiranje WC-a s elektronskim aktiviranjem ispiranja, mrežnim ili baterijskim napajanjem, za eksterni taster, za mehanizam za podizanje ili sa infracrvenim tasterom u skladu sa direktivom 2014/53/EU.

Celokupan tekst EU deklaracije o usaglašenosti je dostupan na sledećoj internet adresi:
<https://doc.geberit.com/971249000.pdf>.

Geberit aplikacije

Za rukovanje, podešavanja i održavanje su na raspolaganju različite Geberit aplikacije. Aplikacije komuniciraju sa uređajem preko Bluetooth® interfejsa.

Geberit aplikacije su namenjene pametnim telefonima sa operativnim sistemima android i iOS i mogu se besplatno preuzeti u odgovarajućem App Store-u.

Uspostavljanje veze sa uređajem

- ▶ Skenirati QR kod i slediti uputstva na početnoj stranici.

Sigma 12 cm



<https://gbrt.io/dsvF90C>

Geberit
Apps



<https://gbrt.io/dsvF90D>

Omega 12 cm

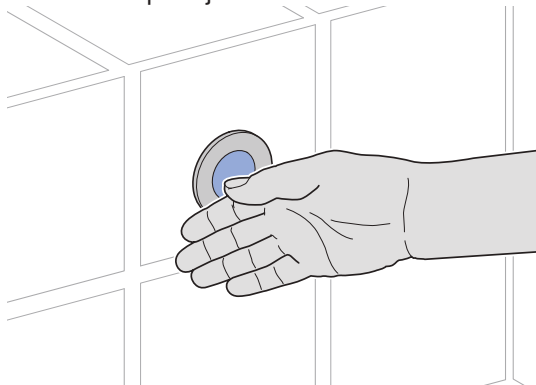


<https://gbrt.io/dsvF904>

Aktiviranje ispiranja

Pomoću infracrvenog tastera

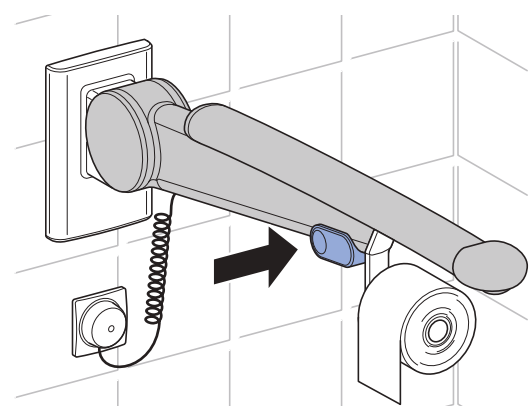
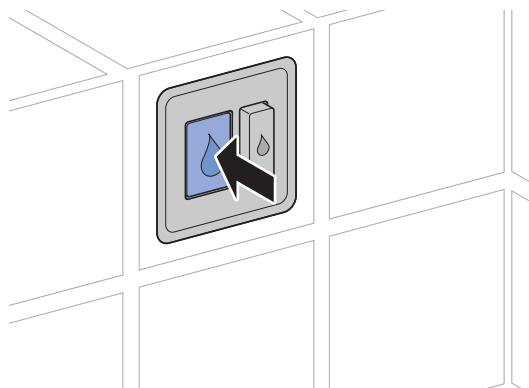
- ▶ Da biste pokrenuli ispiranje, držite ruku ispred infracrvenog tastera. Držite ruku u opsegu detekcije oko 0,5–1 sekundu za kompletno ispiranje i oko 1–2 sekunde za delimično ispiranje.



U svrhu testiranja, ispiranje može da se aktivira i putem Geberit aplikacije.

Pomoću eksternog tastera ili mehanizma za podizanje

- ▶ Da biste pokrenuli ispiranje, pritisnite taster za puno ispiranje, taster za delimično ispiranje ili taster na mehanizmu za podizanje.



U svrhu testiranja, ispiranje može da se aktivira i putem Geberit aplikacije.

Otklanjanje grešaka

Greška u radu	Uzrok	Otklanjanje
Voda neprekidno teče u WC šolju.	Softverska smetnja	<ul style="list-style-type: none"> ▶ Prekinite napajanje strujom (osigurač) na 10sekundi. ▶ Uređaj za ispiranje WC-a ponovo pokrenite pomoću Geberit aplikacije.
	Zaptivka odvodnog ventila u vodokotliću je defektna	▶ Zamenite zaptivku.
	Dovodni ventil u vodokotliću je defektan	▶ Zamenite dovodni ventil.
Ispiranje WC šolje nije zadovoljavajuće.	Količina ispiranja pogrešno podešena	<ul style="list-style-type: none"> ▶ Kompletno i delimično ispiranje podesite na odvodnom ventilu. ▶ Kompletno ispiranje podesite pomoću Geberit aplikacije.
	WC šolja je obložena kamencem	▶ Očistite kamenac sa WC šolje.
Ispiranje se ne može aktivirati.	Softverska smetnja	<ul style="list-style-type: none"> ▶ Prekinite napajanje strujom (osigurač) na 10sekundi. ▶ Uređaj za ispiranje WC-a ponovo pokrenite pomoću Geberit aplikacije.
	Nestanak struje	▶ Proverite napajanje strujom (osigurač).
	Baterije su prazne ¹⁾	▶ Zamenite baterije. → Pogledajte uputstvo za upotrebu 970.771.00.0.
	Spoljni taster, taster na preklopnj ručki za oslanjanje ili infracrveni taster defektan	<ul style="list-style-type: none"> ▶ Proverite priključak za kabl prema tasteru. ▶ Zamenite taster.
	Defektan uređaj za podizanje	▶ Zamenite uređaj za podizanje. → Pogledajte „Zamena uređaja za podizanje”, strana 257.

¹⁾ Procenat napunjenosti baterija moguće je očitati pomoću Geberit aplikacije.

Održavanje

Struktura poglavlja održavanje

Uputstva data u ovom poglavlju moraju se izvršiti zajedno sa odgovarajućim nizom ilustracija u dodatku. Uputstva se odnose na odgovarajući niz ilustracija.

Održavanje od strane operatora

Baterije može da zameni operator. → Pogledajte uputstvo za upotrebu 970.771.00.0.

Održavanje od strane tehničkog stručnjaka

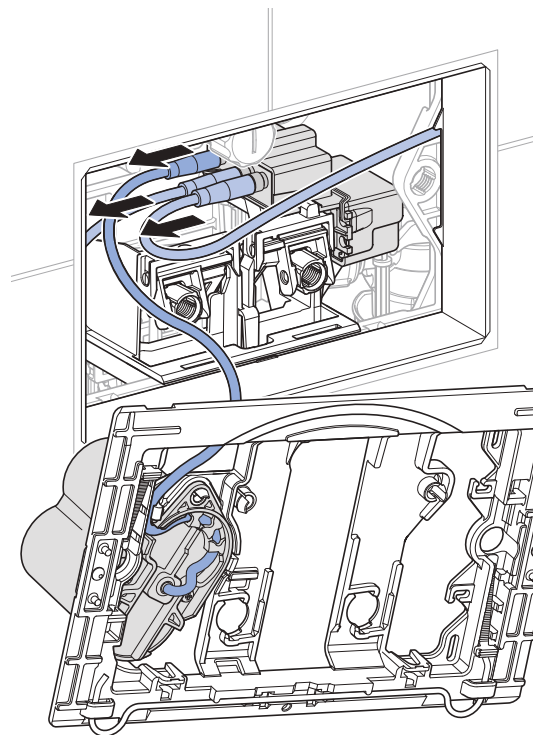
Radove na održavanju iz sledećih poglavlja smeju da obavljaju samo tehnički stručnjaci.

Zamena uređaja za podizanje

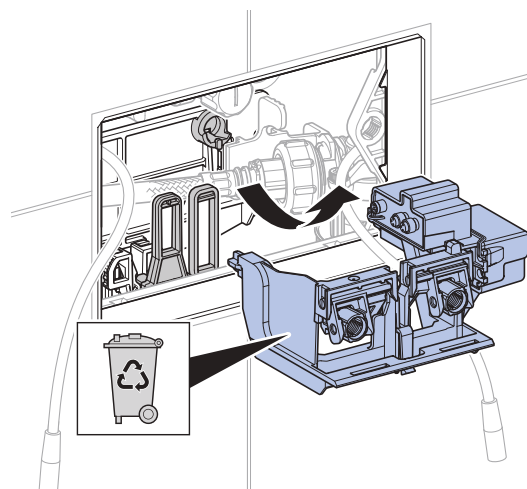
Ovo uputstvo za rukovanje pokazuje Geberit Sigma ugradni vodokotlić 12 cm. Ono slično važi i za Geberit Omega ugradni vodokotlić 12 cm.

1 Demontirajte montažni okvir. → Pogledajte redosled slika **1**, strana 443.

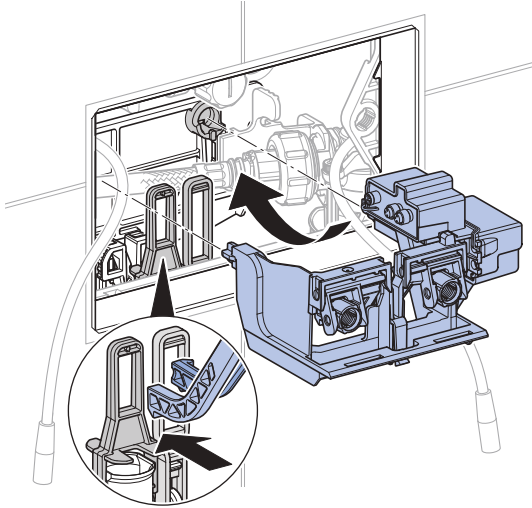
2 Istaknite sve kablove.



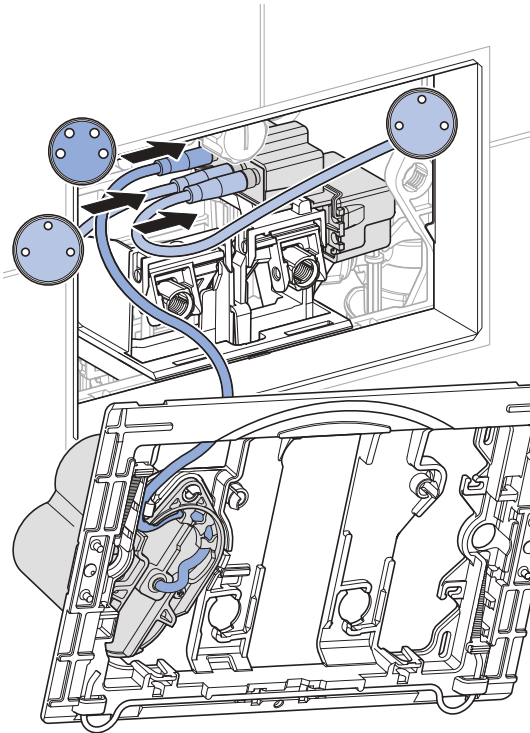
3 Izvadite uređaj za podizanje i na stručan način ga odložite na otpad.



4 Montirajte novi uređaj za podizanje.

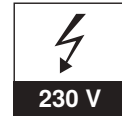


5 Prikjučite sve kablove.



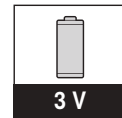
6 Ukoliko je potrebno, instalirajte Geberit aplikaciju i zabeležite šifru za uparivanje novog uređaja za podizanje.

Sigma 12 cm



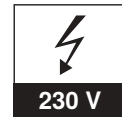
<https://gbrt.io/dsvF90C>

Geberit
Apps →

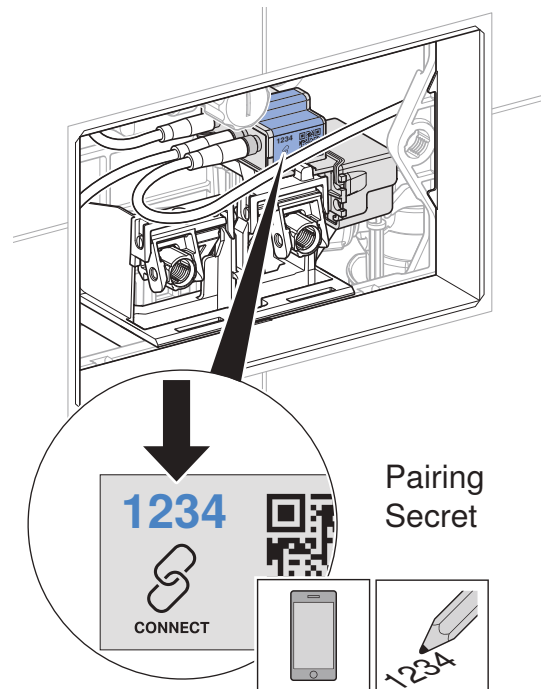


<https://gbrt.io/dsvF90D>

Omega 12 cm



<https://gbrt.io/dsvF904>

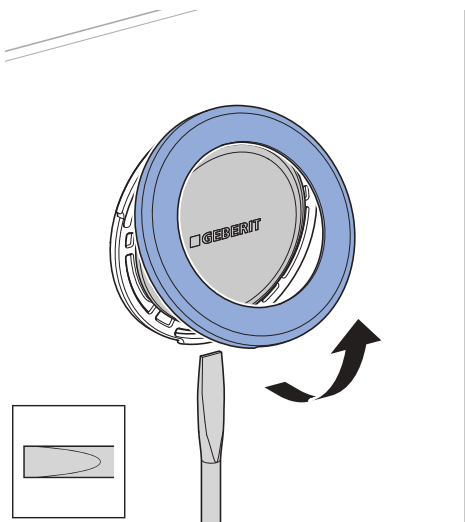


7 Montirajte montažni okvir. → Pogledajte redosled slika **2**, strana 444.

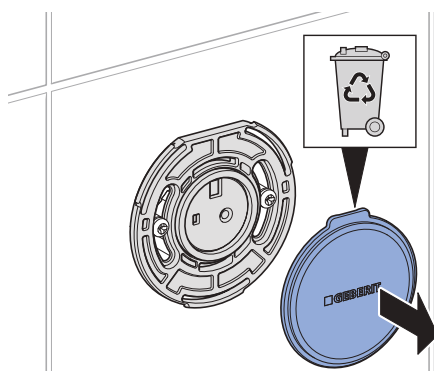
8 Proverite funkciju. → Pogledajte „Aktiviranje ispiranja”, strana 255.

Zamena infracrvenog okna

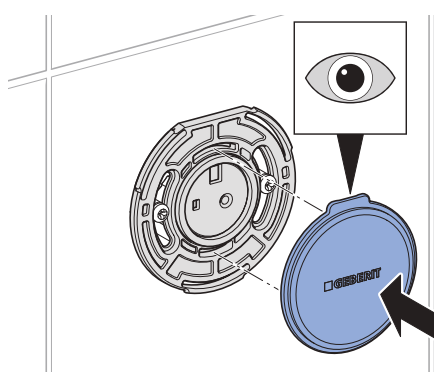
1 Skinite rozetnu.



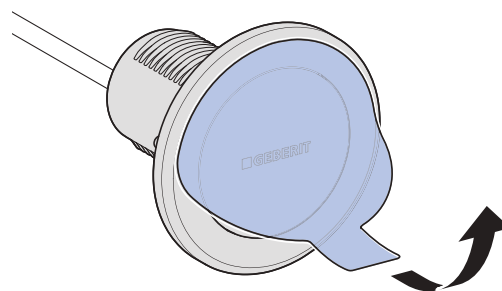
2 Skinite infracrveno okno i odložite ga u otpad.



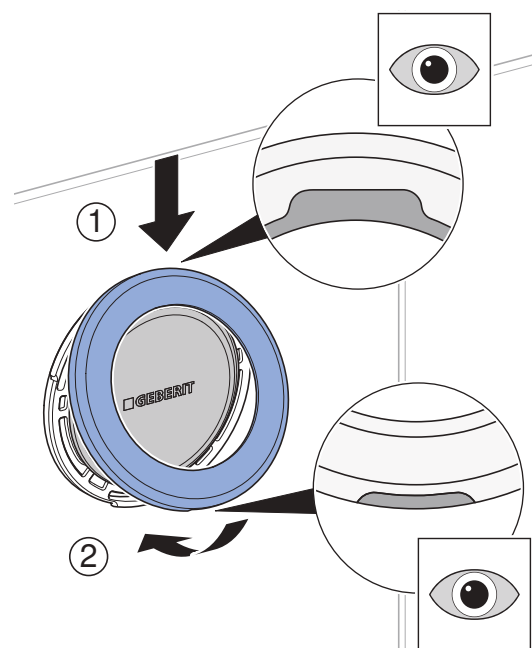
3 Postavite novo infracrveno okno.



4 Skinite zaštitnu foliju.



5 Namestite rozetnu.



6 Prekinite napajanje strujom (osigurač) na 10 sekundi.

✓ IC senzor se kalibriše na novo infracrveno okno i meri okolinu.

7 Proverite funkciju. → Pogledajte „Aktiviranje ispiranja”, strana 255.

Izvršavanje podešavanja pomoću Geberit aplikacije

Nakon povezivanja Geberit aplikacije sa uređajem, na raspolaganju su vam sledeće funkcije i podešavanja:

- Rukovanje:
 - Ispiranje: Aktiviranje kompletnog ili delimičnog ispiranja
 - Čišćenje: Blokiranje aktiviranja ispiranja na nekoliko minuta
- Podešavanje parametara i funkcija → pogledajte tabelu 1: „Podešavanja“
- Prikaz informacija o uređaju kao na primer procenat napunjenosti baterije ili verziju firmvera, → pogledajte tabelu 2: „Informacija“
- Prikaz statističkih vrednosti za korišćenje → pogledajte tabelu 2: „Informacija“
- Izvoz informacija o uređaju i statističkih vrednosti
- Prikazi poruka o grešci
- Pokretanje ažuriranja firmvera
- Čuvanje i prenos predpodešavanja

Podešavanja se mogu memorisati kao predpodešavanja u Geberit aplikaciji i preneti na druge uređaje istog tipa.

Tabela 1: Podešavanja

Stavka menija	Opis	Primena	Vrednost	Fabrička podešavanja
Rukovanje				
[Ispiranje]	Aktivira delimično ili kompletno ispiranje.	• Test rada uređaja za podizanje	Uklj./isklj.	–
Ime i lozinka				
[Naziv]	Svakom uređaju se može dodeliti naziv.	• Za identifikovanje uređaja	–	–
[Lozinka]	Za svaki uređaj se može dodeliti lozinka.	• Za zaštitu uređaja od neovlašćenog pristupa	–	–
Komande				
[Blokiranje ispiranja]	Aktiviranje ispiranja se blokira na 10 h. Funkcija može prevremeno da se zaustavi. Funkcija se automatski isključuje posle 10h.	• Za pokretanja radova na održavanju	Uklj./isklj.	–

Stavka menija	Opis	Primena	Vrednost	Fabrička podešavanja
Funkcije				
[Ispiranje u intervalima]	Aktiviranje ispiranja u intervalima <ul style="list-style-type: none"> • Upravljanje prema korisniku: Jedno ispiranje se aktivira nakon isteka [intervala ispiranja], pri čemu se interval ispiranja pokreće iznova svakim korišćenjem. Vreme ispiranja se određuje preko vrednosti [Vreme ispiranja]. • Upravljanje prema intervalu: Jedno ispiranje se aktivira nakon isteka [intervala ispiranja], nezavisno od korišćenja. Vreme ispiranja se određuje preko vrednosti [Vreme ispiranja]. • Ispiranje prema razlici: Jedno ispiranje se aktivira nakon isteka [intervala ispiranja], nezavisno od korišćenja. Ako su u okviru [intervala ispiranja] već izvršena ispiranja, onda se vrši samo naknadno ispiranje razlike u odnosu na [vreme ispiranja]. 	<ul style="list-style-type: none"> • Za dopunjavanje sifona kod niske frekvencije korišćenja • Za ispiranje stajaće vode u cevima (higijenska funkcija, sprečavanje stagnacije) 	[Isklj.], [Upravljanje prema korisniku], [Upravljanje prema intervalu], [Ispiranje prema razlici]	[Upravljanje prema korisniku]
	[Vreme ispiranja]	–	1–200 s	5 s
	[Interval ispiranja]	–	1–168 h	24 h
	[Količina ispiranja] Količina ispiranja kod ispiranja u intervalima se izračunava na osnovu gore navedenog [vremena ispiranja] i [podešavanja količine ispiranja].	• Prikaz količine ispiranja	–	–
[Ispiranje prilikom puštanja u rad]	Kada uključite mrežni napon, pokreće se ispiranje.	<ul style="list-style-type: none"> • Za centralno aktiviranje ispiranja • Za potvrdu funkcije 	Uklj./isklj.	Isklj.

Stavka menija	Opis	Primena	Vrednost	Fabrička podešavanja
[Podešavanje količine ispiranja]	[Kompletno ispiranje] Ova količina ispiranja se koristi za podešavanje vremena za otvaranje odvodnog ventila za kompletno ispiranje. Navedene količine ispiranja su orijentacione vrednosti i zavise od WC šolje.	<ul style="list-style-type: none"> • Optimalno ispiranje WC šolje • Za funkciju statistike • Za izračunavanje količine ispiranja kod ispiranja u intervalima 	4,5 l 5 l 5,5 l 6 l 6,5 l	6 l
	[Delimično ispiranje (statistika)] Za izračunavanje potrošnje vode, mora biti navedena količina ispiranja kod delimičnog ispiranja. Količina ispiranja za delimično ispiranje se može podesiti na odvodnom ventilu.	<ul style="list-style-type: none"> • Za funkciju statistike • Za izračunavanje količine ispiranja kod ispiranja u intervalima 	1–5 l	2,5 l
	[Protočni pritisak (statistika)] Za izračunavanje potrošnje vode, mora biti naveden protočni pritisak u cevi za snabdevanje.	<ul style="list-style-type: none"> • Za funkciju statistike • Za izračunavanje količine ispiranja kod ispiranja u intervalima 	0,5–10 bara	3 bara
[Sačuvati kao predpodešavanje]	Trenutna podešavanja se čuvaju u aplikaciji i mogu se preneti na druge uređaje istog tipa.	<ul style="list-style-type: none"> • Za puštanje u rad više uređaja sa istim podešavanjima 	–	–
[Ponovno pokretanje krajnjeg uređaja]	Uređaj za ispiranje WC-a se ponovo pokreće.	<ul style="list-style-type: none"> • Za otklanjanje kvarova 	–	–
[Fabrička podešavanja]	Sve funkcije se vraćaju na fabrička podešavanja.	<ul style="list-style-type: none"> • Za otklanjanje kvarova 	–	–

Tabela 2: Informacija

Stavka menija Geberit Aplikacija	Opis
Informacije	
[Broj artikla]	Prikazuje broj artikla uređaja za ispiranje WC-a.
[Verzija firmvera]	Prikazuje verziju firmvera uređaja za ispiranje.
[Serijski broj]	Prikazuje serijski broj uređaja za ispiranje.
[Datum proizvodnje]	Pokazuje datum proizvodnje uređaja za ispiranje.
[Vrsta napajanja]	Prikazuje vrstu napajanja (mrežno napajanje ili baterija).
[Baterija]	Pokazuje kapacitet baterije.
Statistika	
[Statistika]	Prikazuje razne informacije kao što je broj korišćenja ili utrošak vode u željenom periodu.
Brojač	
[Ukupan broj dana upotrebe]	Pokazuje ukupan broj dana upotrebe od puštanja u rad.
[Broj dana upotrebe od poslednjeg uključivanja]	Pokazuje broj dana upotrebe od poslednjeg uključivanja.
[Ukupan broj korišćenja]	Pokazuje koliko je puta uređaj bio korišćen od puštanja u rad.
[Broj korišćenja od poslednjeg uključivanja]	Pokazuje koliko je puta uređaj bio korišćen od poslednjeg uključivanja.
[Ukupan broj ispiranja]	Pokazuje ukupan broj ispiranja od puštanja u rad.
[Broj ispiranja od poslednjeg uključivanja]	Pokazuje broj ispiranja od poslednjeg uključivanja.
[Ukupan broj ručnih ispiranja]	Pokazuje ukupan broj ručnih ispiranja od puštanja u rad.
[Broj ručnih ispiranja od poslednjeg uključivanja]	Pokazuje broj ručnih ispiranja od poslednjeg uključivanja.
[Ukupan broj kompletnih ispiranja]	Pokazuje broj kompletnih ispiranja od puštanja u rad.
[Kompletna ispiranja od poslednjeg uključivanja]	Pokazuje broj kompletnih ispiranja od poslednjeg uključivanja.
[Ukupan broj delimičnih ispiranja]	Pokazuje broj delimičnih ispiranja od puštanja u rad.
[Delimična ispiranja od poslednjeg uključivanja]	Pokazuje broj delimičnih ispiranja od poslednjeg uključivanja.
[Ukupan broj ispiranja u intervalima]	Pokazuje broj ispiranja u intervalima od puštanja u rad.
[Ispiranja u intervalima od poslednjeg uključivanja]	Pokazuje broj ispiranja u intervalima od poslednjeg uključivanja.

Sastojci

Ovaj proizvod je usaglašen sa zahtevima smernice 2011/65/EU (RoHS) (o ograničenju upotrebe specifičnih opasnih supstanci u električnim i elektronskim uređajima).

Odlaganje stare električne opreme i upravljačke elektronike



Simbol precrtane korpe za otpad na točkovima znači da se stara električna oprema i upravljačka elektronika ne smeju odlagati u ne-reciklirajući otpad, već se moraju posebno odložiti. Krajnji korisnici imaju zakonsku obavezu da staru opremu vrate javnim nosiocima usluga odlaganja, distributerima ili Geberit u svrhu propisnog odlaganja. Veliki broj distributera električnih uređaja i upravljačke elektronike ima obavezu besplatnog preuzimanja stare električne opreme i upravljačke elektronike. Za vraćanje Geberit potrebno je stupiti u kontakt sa nadležnim prodajnim ili servisnim društvom.

Stare baterije i akumulatori, koji nisu obuhvaćeni starom opremom, kao i lampe koje mogu da se izvade iz stare opreme bez lomljenja, treba da se odvoje od stare opreme pre predaje na mesto za odlaganje.

Ako su u staroj opremi memorisani lični podaci, krajnji korisnici imaju odgovornost da iste izbrišu pre dostavljanja na mesto za odlaganje.

Ohutus

Sellest dokumendist

See dokument käsitleb järgmiste toodete professionaalset hooldust: Geberit elektroonilise loputusfunktsiooni, võrgu- või patareitoitel, välise juhtnupu, tugikäepideme või infrapunanupuga WC-juhtseade.

See dokument kehtib kõigi WC-juhtseadmete kohta, millel on Bluetooth®-liides. Selle WC-juhtseadme tüübisildil on märgis „DGWC-03-A“ või „DGWC-03-B“ ja Connect Geberit logo.

Sihtgrupp

Seda toodet võivad hooldada ja remontida vaid spetsialistid. Spetsialist on isik, kes suudab oma kutsealasele väljaõppele, koolitusele ja/või kogemustele tuginedes tuvastada toote kasutamisel esinevaid riske ja vältida sellega seotud ohte.

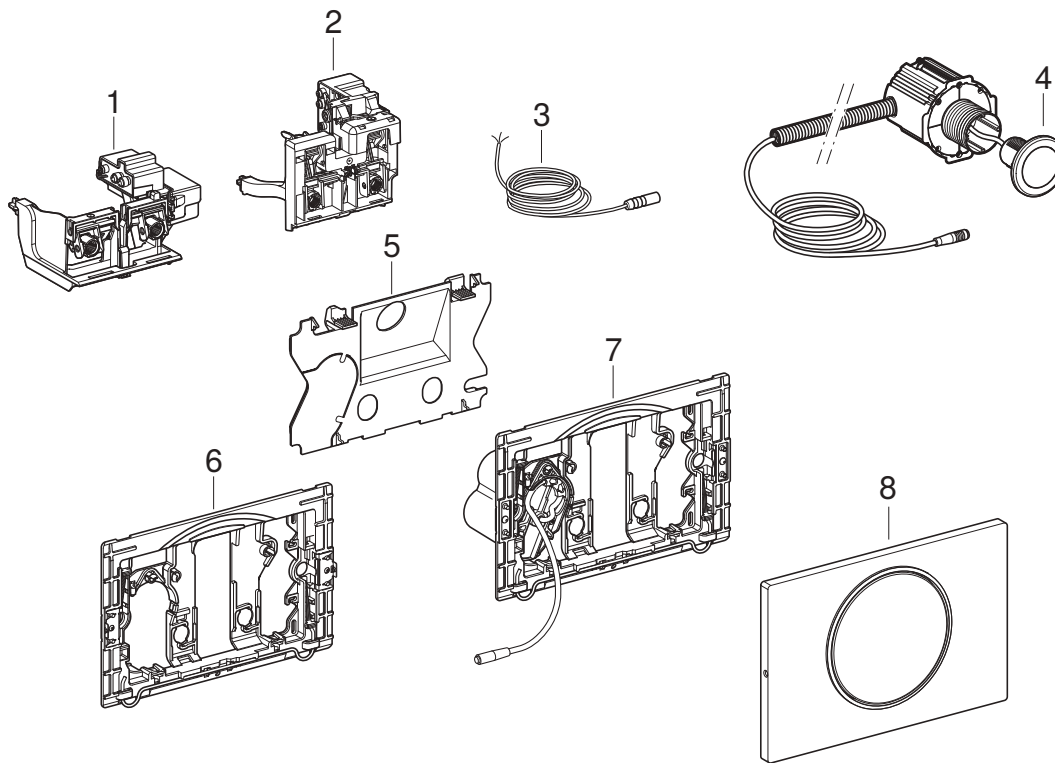
Nõuetekohane kasutamine

Geberit WC-juhtseade elektroonilise loputusfunktsiooniga, võrgu- või patareitoitel, välisele klahvile, tugikäepidemele või infrapunaklahviga, on mõeldud loputuse aktiveerimiseks Geberit Sigma või Omega varjatud loputuskastide puhul.

Ohutusjuhised

- Remontimisel tohib kasutada ainult originaalvaruosi.
- Toodet ei tohi muuta ega täiendada.

Ehitus



- 1 Tõsteseade Sigma Geberit varjatud loputuskastile 12 cm
- 2 Tõsteseade Omega Geberit varjatud loputuskastile 12 cm
- 3 Ühenduskaabel välistele nuppudele (väliste nuppude või tugikäepidemega mudelitele)
- 4 Infrapunane nupp ühenduskaabli ja paigalduskomplektiga (infrapunase nupuga mudelitele)
- 5 Kaitseplaat (tugikäepideme või patareitoitega mudelitele)
- 6 Kinnitusraam (tugikäepidemega mudelitele)
- 7 Kinnitusraam patareikarbiga (patareitoitega mudelitele)
- 8 Lülitusplaat Sigma10 (tugikäepidemega mudelitele)

Tehnilised andmed

	Võrgutoide	Patareitoide ¹⁾
Nimipinge	85–240 V AC	–
Võrgusagedus	50–60 Hz	–
Patareitüüp	–	LR20
Tööpinge	12 V DC	3 V DC
Kaitseliik	IP45	IP45
Maksimaalne võimsustarve	4 W	4 W
Ooterežiimi tarbimisvõimsus	0,15 W	0,15 W
Intervall-lopamise aja tarneseadistus	5 s	5 s
Intervall-lopamise aja seadevahemik	1–200 s	1–200 s
Intervall-lopamise tarneseadistus	24 h	24 h
Intervall-lopamise seadevahemik	1–168 h	1–168 h
Raadiotehnoloogia	Low Energy Bluetooth® ²⁾	
Sagedusala	2400–2483,5 MHz	
Maksimaalne väljundvõimsus	4 dBm	

¹⁾ Patarei tööiga: umbes 2 aastat või 50 000 loputust

²⁾ Kaubamärk Bluetooth® ja selle logod kuuluvad ettevõttele Bluetooth SIG, Inc. ning Geberit kasutab neid litsentsi alusel.

ELi lihtsustatud vastavusdeklaratsioon

Geberit International AG kinnitab, et raadiosüsteemi tüüp Geberit WC-juhtseade elektroonilise loputusfunktsiooniga, võrgu- või patareitoitel, välisele klahvile, tugikäepidemele või infrapunaklahviga, vastab direktiivile 2014/53/EL.

ELi vastavusdeklaratsiooni täielik tekst on kättesaadav järgmisel veebiaadressil:
<https://doc.geberit.com/971249000.pdf>.

Käsitsemine

Geberiti rakendused

Käsitsemiseks, seadistamiseks ja hooldamiseks saate kasutada erinevaid Geberit rakendusi. Rakendused suhtlevad seadmega Bluetooth®-i liidese kaudu.

Geberit rakendused on tasuta saadaval Android- ja iOS-nutitelefonidele vastavas App Store'is.

Seadmega ühenduse loomine

- ▶ Skannige QR-kood ja järgige maandumislehel toodud juhiseid.

Sigma 12 cm



<https://gbrt.io/dsvF90C>

Geberit
Apps →



<https://gbrt.io/dsvF90D>

Omega 12 cm

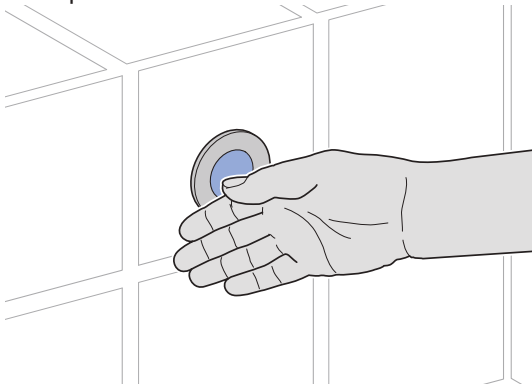


<https://gbrt.io/dsvF904>

Loputuse aktiveerimine

Infrapunaklahviga

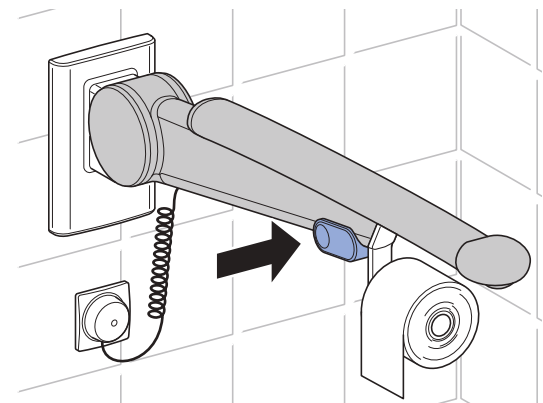
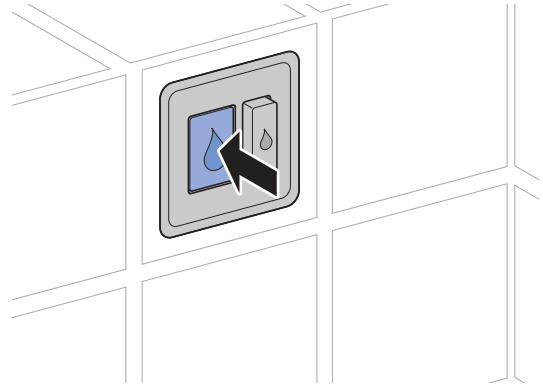
- ▶ Loputuse käivitamiseks hoidke kätt infrapunaklahvi ees. Täisloputuseks hoidke kätt mõjupiirkonnas umbes 0,5–1 sekundit ja osaloputuseks 1–2 sekundit.



Testimiseks on võimalik loputus käivitada ka Geberit rakendusega.

Välise klahvi või tugikäepidemega

- ▶ Loputuse aktiveerimiseks vajutage osaloputuse, täisloputuse või tugikäepidemel olevat klahvi.



Testimiseks on võimalik loputus käivitada ka Geberit rakendusega.

Rikete kõrvaldamine

Rike	Põhjus	Kõrvaldamine
WC-poti loputusvesi voolab pidevalt.	Tarkvararike	<ul style="list-style-type: none"> ▶ Lülitage elekter (korterite kaitsmed) 10 sekundiks välja. ▶ Lülitage WC-juhtseade Geberit rakendusega sisse.
	Sulguri lametihend loputuskastis on defektne	▶ Asendage lametihend.
	Loputuskasti täiteventiil on defektne	▶ Asendage täiteventiil.
WC-poti loputus ei ole piisav.	Loputuse kogus on valesti seadistatud	<ul style="list-style-type: none"> ▶ Seadistage loputusklapil täis- ja osaloputuse kogus. ▶ Seadistage täiskogus Geberit rakendusega.
	WC-pott katlakiviga kaetud	▶ Puhastage WC-pott katlakivist.
Loputust ei saa aktiveerida.	Tarkvararike	<ul style="list-style-type: none"> ▶ Lülitage elekter (korterite kaitsmed) 10 sekundiks välja. ▶ Lülitage WC-juhtseade Geberit rakendusega sisse.
	Voolukatkestus	▶ Kontrollida elektrivarustust (korterite kaitsmeid).
	Patareid on tühjad ¹⁾	▶ Vahetage patareid välja. → Vt kasutusjuhendit 970 771.00.0.
	Väline, tugikäepideme või infra-punanupp on defektne	<ul style="list-style-type: none"> ▶ Kontrollige nupu kaabliühendust. ▶ Asendage nupp.
	Tõsteseade on defektne	▶ Asendage tõsteseade. → Vt „Tõsteseadme asendamine“, lehekülg 271.

¹⁾ Akude laetusseisundit saab vaadata Geberit rakendusest.

Korrashoid

Paigaldus Peatükk „Korrashoid“

Käesolevas peatükis toodud käsitsemisjuhiseid tuleb järgida koos nende juurde kuuluvate joonistega. Käsitsemisjuhises viidatakse selle juurde kuuluvatele joonistele.

Käitaja tehtav hooldus

Operaator võib patareid välja vahetada. → Vt kasutusjuhendit 970 771.00.0.

Hooldus spetsialisti poolt

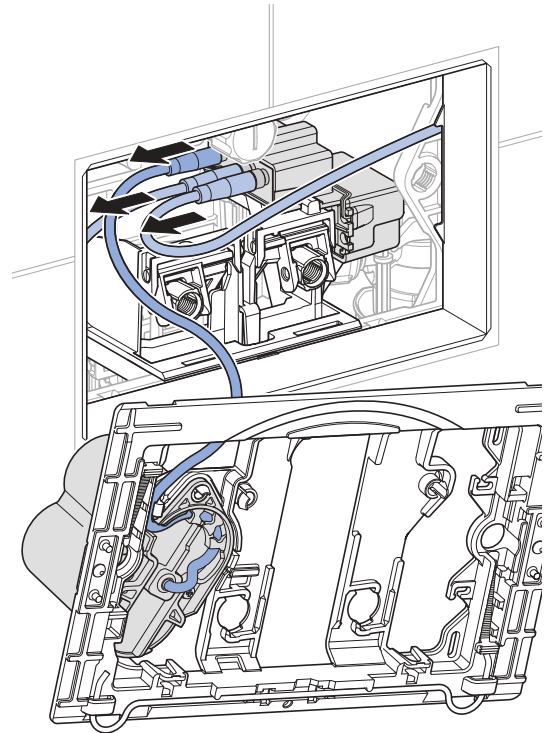
Järgnevates peatükkides kirjeldatud hooldustöid tohivad teha ainult spetsialistid.

Tõsteseadme asendamine

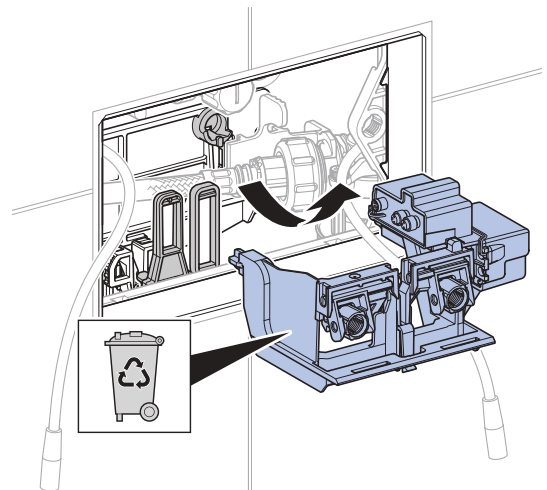
Neil juhistel on kujutatud 12 cm läbimõõduga Geberit Sigma varjatud loputuskast. See kehtib ka 12 cm läbimõõduga Omega Geberit varjatud loputuskasti kohta.

1 Võtke kinnitusraam maha. → Vt jooniste jada **1**, lehekülg 443.

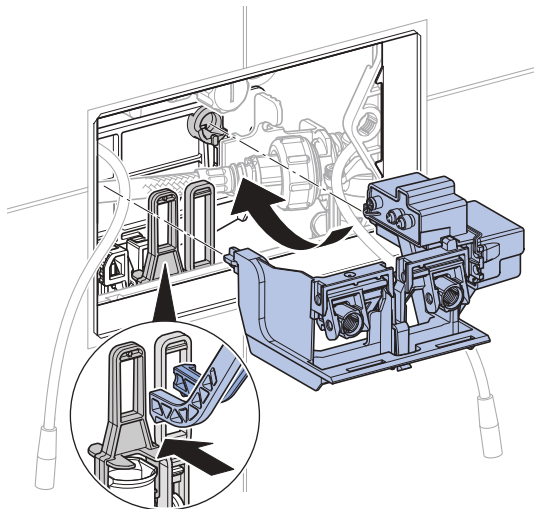
2 Ühendage kõik kaablid lahti.



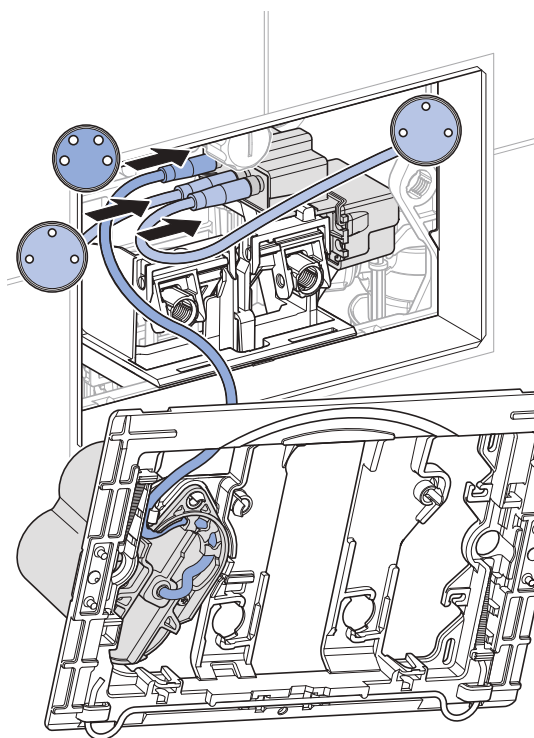
3 Eemaldage tõsteseade ja käidelge nõuetekohaselt.



4 Paigaldage uus tõsteseade.

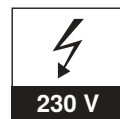


5 Ühendage kõik kaablid.



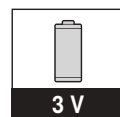
6 Vajaduse korral installeerige Geberit rakendus ja tähistage uue tõsteseadme ühendamise parool (Pairing Secret).

Sigma 12 cm



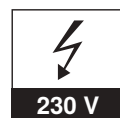
<https://gbrt.io/dsvF90C>

Geberit
Apps →

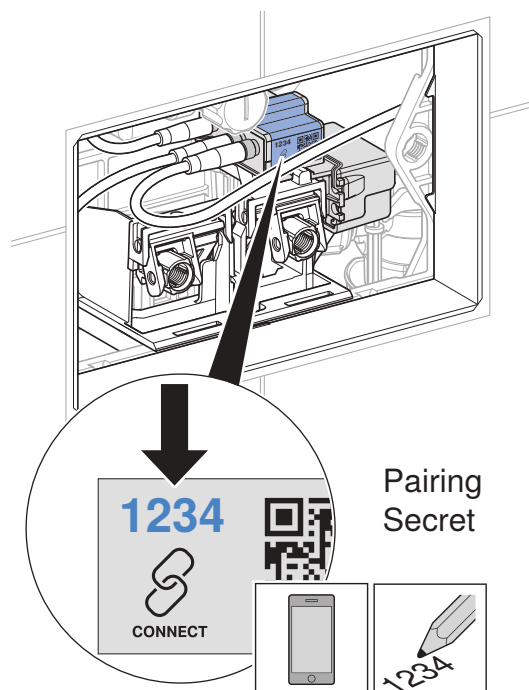


<https://gbrt.io/dsvF90D>

Omega 12 cm



<https://gbrt.io/dsvF904>

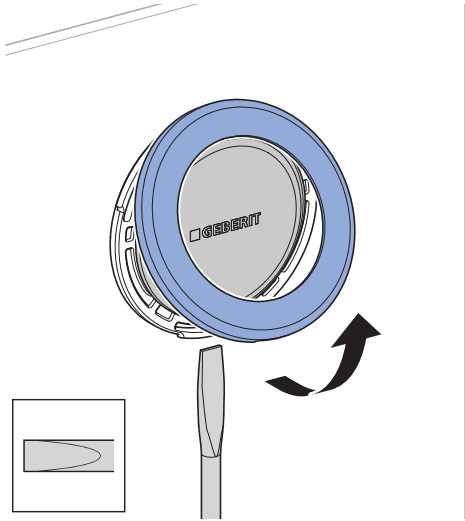


7 Paigaldage kinnitusraam. → Vt jooniste jada 2, lehekülg 444.

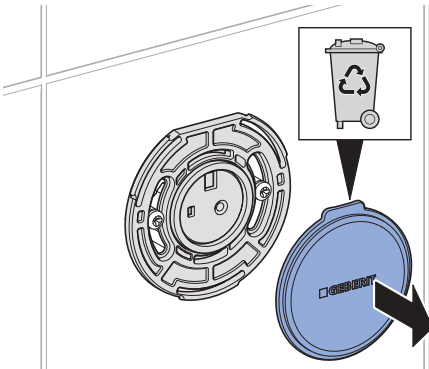
8 Kontrollige funktsioone. → Vt „Loputuse aktiveerimine“, lehekülg 269.

Asenda IR-aken

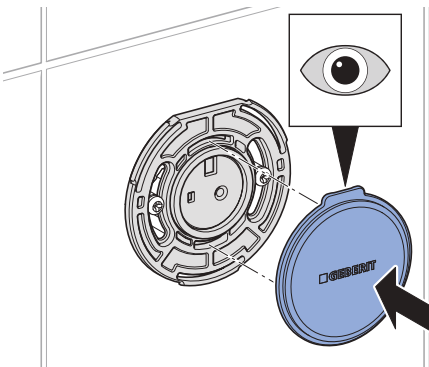
1 Eemaldage rosett.



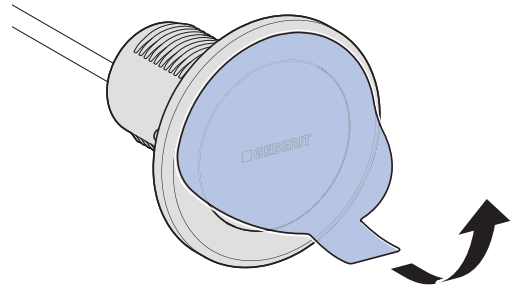
2 Eemaldage IR-aken ja visake see ära.



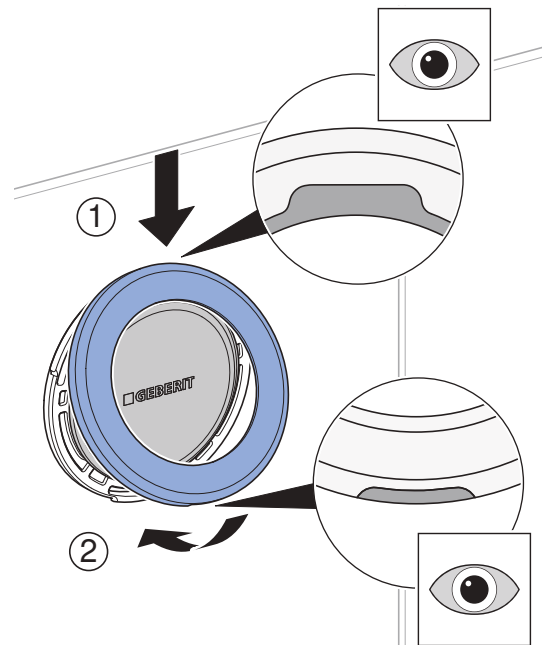
3 Pange uus IR-aken sisse.



4 Eemaldage kaitsekile.



5 Pange rosett peale.



6 Lülitage elekter (korteri kaitsmed) 10 sekundiks välja.
✓ Infrapunaandur kalibreerib uuele infrapunaaknale ja mõõdab piirkonna.

7 Kontrollige funktsioone. → Vt „Loputuse aktiveerimine“, lehekülg 269.

Seadistuste tegemine Geberiti rakendusega

Pärast seadme ühendamist Geberiti rakendusega on saadaval alljärgnevad funktsioonid ja seadistused.

- Käsitsemine:
 - Loputamine: Täis- või osaloputuse aktiveerimine
 - Puhastamine: Loputusfunktsiooni blokeerimine mõneks minutiks
- Parameetrite ja funktsioonide seadistamine, → vaadake tabelit 1: „Seadistused“
- Seadme teabe näit, näiteks patarei maht või püsivaraversioon, → vaadake tabelit 2: „Informatsioon“
- Statistiliste väärtuste näit kasutamise kohta, → vaadake tabelit 2: „Informatsioon“
- Seadme teabe ja statistiliste väärtuste eksportimine
- Veateadete näit
- Püsivara uuenduste tegemine
- Eelseadistuste salvestamine ja edastamine

Kõik seadistused saab salvestada Geberiti rakenduses eelseadistustena ja kanda üle muudele sama tüüpi seadmetele.

Tabel 1: Seaded

Menüüpunkt	Kirjeldus	Kasutus	Väärtus	Tehase seadistus
Käsitsemine				
[Loputamine]	Aktiveerib osa- või täisloputuse.	• Tõsteseadme funktsioonide kontrollimiseks	Sisse/välja	–
Nimi ja parool				
[Nimi]	Igale seadmele saab määrata nime.	• Seadme tuvastamiseks	–	–
[Parool]	Igale seadmele saab määrata parooli.	• Seadme kaitsmiseks volitamata juurdepääsu eest	–	–
Käsud				
[Loputuse blokeerimine]	Loputusfunktsioon blokeeritakse 10 minutiks. Funktsiooni saab enneaegu peatada. 10 h pärast lülitub funktsioon automaatselt välja.	• Hooldustööde tegemiseks	Sisse/välja	–

Menüüpunkt	Kirjeldus	Kasutus	Väärtus	Tehase seadistus
Funktsioon				
[Intervall-loputus]	<p>Intervall-loputuse aktiveerimine</p> <ul style="list-style-type: none"> Kasutajajuhtimisega: Loputamise toimub pärast [loputusintervalli], kusjuures loputusintervall aktiveeritakse igal kasutuskorral. Loputusaeg määratakse väärtusega [loputusaeg]. Intervalljuhtimisega: Loputamine toimub pärast [loputusintervalli], olenemata kasutuskordadest. Loputusaeg määratakse väärtusega [loputusaeg]. Vaheloputus: Loputamine toimub pärast [loputusintervalli], olenemata kasutuskordadest. Kui [loputusintervalli] käigus juba loputati, siis järgneb [loputuse ajal] loputus ainult puudujäävas mahus. 	<ul style="list-style-type: none"> Sifooni täitmiseks vähese kasutussageduse korral Seisva vee väljauhtumiseks torustikust (hügieenifunktsioon, vee-seisaku vältimiseks) 	[Väljas], [Kasutaja juhtimine], [Intervalljuhtimine], [Vaheloputus]	[Kasutajajuhtimisega]
	[Loputusaeg]	–	1–200 s	5 s
	[Loputusintervall]	–	1–168 h	24 h
	[Loputuskogus] Intervall-loputuse loputuskogus arvutatakse ülaltoodud [loputusaeg] ja [loputuskoguse seadete] põhjal.	<ul style="list-style-type: none"> Loputuskoguse kuvamine 	–	–
[Toide-sisse-loputus]	Pärast võrgupinge sisselülitamist aktiveeritakse loputamine.	<ul style="list-style-type: none"> Tsentraalseks loputusfunktsiooniks Funktsiooni talitluse kontrollimiseks 	Sisse/välja	Väljas
[Loputuskoguse seadistus]	[Täisloputus] Seda loputuskogust kasutatakse täisloputuse korral loputusklapi avamise aja seadistamiseks. Esitatud loputuskogused on ligilähedased ja olenevad WC-potist.	<ul style="list-style-type: none"> WC-poti optimaalne loputamine Statistikafunktsiooni jaoks Intervall-loputuse koguse arvutamiseks 	4,5 l 5 l 5,5 l 6 l 6,5 l	6 l
	[Osaloputus (statistika)] Veetarbimise arvutamiseks tuleb täpsustada osaloputuse loputuskogus. Osaloputuse loputuskogus on võimalik loputusklapil seadistada.	<ul style="list-style-type: none"> Statistikafunktsiooni jaoks Intervall-loputuse koguse arvutamiseks 	1–5 l	2,5 l
	[Voolurõhk (statistika)] Veetarbimise arvutamiseks peab olema määratud veetorustiku voolurõhk.	<ul style="list-style-type: none"> Statistikafunktsiooni jaoks Intervall-loputuse koguse arvutamiseks 	0,5–10 bar	3 bar
[Eelseadistustena salvestamine]	Praegused seadistused salvestatakse rakendusse ja neid saab teisele sama tüüpi seadmele edastada.	<ul style="list-style-type: none"> Mitme seadme kasutusele võtmiseks samade seadistustega 	–	–

Menüüpunkt	Kirjeldus	Kasutus	Väärtus	Tehase seadistus
[Lõppseadme uuesti sisse lülitamine]	WC-juhtseade sisse lülitatakse.	• Funktsioonitõrgete kõrvaldamiseks	–	–
[Tehaseseaded]	Kõik funktsioonid lähtestatakse tehase seadetele.	• Funktsioonitõrgete kõrvaldamiseks	–	–

3 / 3

Tabel 2: Informatsioon

Menüüpunkt Geberit rakendus	Kirjeldus
Informatsioon	
[Tootenumber]	Näitab WC-juhtseadme tootenumbrit.
[Püsivaraversioon]	Näitab püsivara juhtseadme versiooni.
[Seerianumber]	Näitab juhtseadme seerianumbrit.
[Tootmiskuupäev]	Näitab regulaatori tootmiskuupäeva.
[Toiteliik]	Näitab toiteliiki (võrgutoide või patarei).
[Patarei]	Näitab patarei mahtu.
Statistika	
[Statistika]	Näitab erinevat teavet, näiteks kasutuskordade arvu või veetarvet soovitud ajavahemikus.
Loendur	
[Kogu tööpäevade arv]	Näitab tööpäevade arvu alates kasutusele võtmisest.
[Tööpäevad alates viimasest sisselülitamisest]	Näitab tööpäevade arvu alates viimasest sisselülitusest.
[Kasutuskordi kokku]	Näitab kasutuskordade arvu alates kasutusele võtmisest.
[Kasutused alates viimasest Power-On-ist]	Näitab kasutuskordade arvu alates viimasest sisselülitusest.
[Loputusi kokku]	Näitab loputuste arvu alates kasutusele võtmisest.
[Loputused alates viimasest Power-On-ist]	Näitab loputuste arvu alates viimasest sisselülitusest.
[Käsiloputused kokku]	Näitab käsiloputuste arvu alates kasutuselevõttust.
[Käsiloputused alates viimasest Power-On-ist]	Näitab käsiloputuste arvu alates viimasest sisselülitusest.
[Täisloputused kokku]	Näitab täisloputuste arvu alates kasutuselevõttust.
[Täisloputused alates viimasest Power-On-ist]	Näitab täisloputuste arvu alates viimasest sisselülitusest.
[Osaloputused kokku]	Näitab osaloputuste arvu alates kasutuselevõttust.
[Osaloputused alates viimasest Power-On-ist]	Näitab osaloputuste arvu alates viimasest sisselülitusest.
[Intervall-loputusi kokku]	Näitab intervall-loputuste arvu alates kasutuselevõttust.
[Intervall-loputused alates viimasest Power-On-ist]	Näitab intervall-loputuste arvu alates viimasest sisselülitusest.

Utiliseerimine

Koostisained

Käesolev toode vastab direktiivi 2011/65/EL (RoHS) (teatavate ohtlike ainete kasutamise piiramise kohta elektri- ja elektroonikaseadmetes) nõuetele.

Elektri- ja elektroonikaseadmetest tekkinud jäätmete kõrvaldamine



Läbikriipsutatud ratastega prügikasti sümbol tähendab, et elektri- ja elektroonikaseadmete jäätmeid ei tohi visata koos jääkjäätmetega, vaid need tuleb ära visata eraldi. Lõppkasutajad on seadusega kohustatud tagastama vanad seadmed avalikele jäätmekäitlusasutustele, turustajatele või ettevõttele Geberit nõuetekohaseks kõrvaldamiseks. Paljud elektri- ja elektroonikaseadmete edasimüüjad on kohustatud vanad elektri- ja elektroonikaseadmed tasuta tagasi võtma. Geberit tagastamiseks võtke ühendust vastutava müügi- või teenindusettevõttega.

Vanad patareid ja akud, mis on seadmest eemaldatavad, samuti lambid, mida saab vanast seadmest neid hävitamata eemaldada, tuleb enne jäätmepunkti üleandmist vanast seadmest eraldada.

Kui vanasse seadmesse on salvestatud isikuandmeid, peab lõppkasutaja need enne seadme jäätmekäitluspunkti viimist ise kustutama.

Informācija par šo dokumentu

Šo dokumentu piemēro Geberit tualetes poda vadības sistēmas ar elektronisko skalošanas aktivizāciju, kas darbināma, izmantojot elektrotīklu vai baterijas, un paredzēta ārējai pogai, savāžamā atbalsta rokturim vai infrasarkano staru pogai uzturēšanu kārtībā atbilstīgi noteikumiem.

Šis dokuments attiecas uz šo tualetes poda vadības sistēmu ar Bluetooth®saskarni. Šī tualetes poda vadība ir apzīmēta uz datu plāksnītes ar „DGWC-03-A” un „DGWC-03-B” un Geberit Connectlogotipu.

Mērķa grupa

Šī izstrādājuma apkopi un remontu drīkst veikt tikai speciālisti. Speciālists ir tehniski izglītots, apmācīts un/vai pieredzējis cilvēks, kas spēj pazīt riskus un novērst iespējamo apdraudējumu, kas varētu rasties, lietojot izstrādājumu.

Lietošana saskaņā ar noteikumiem

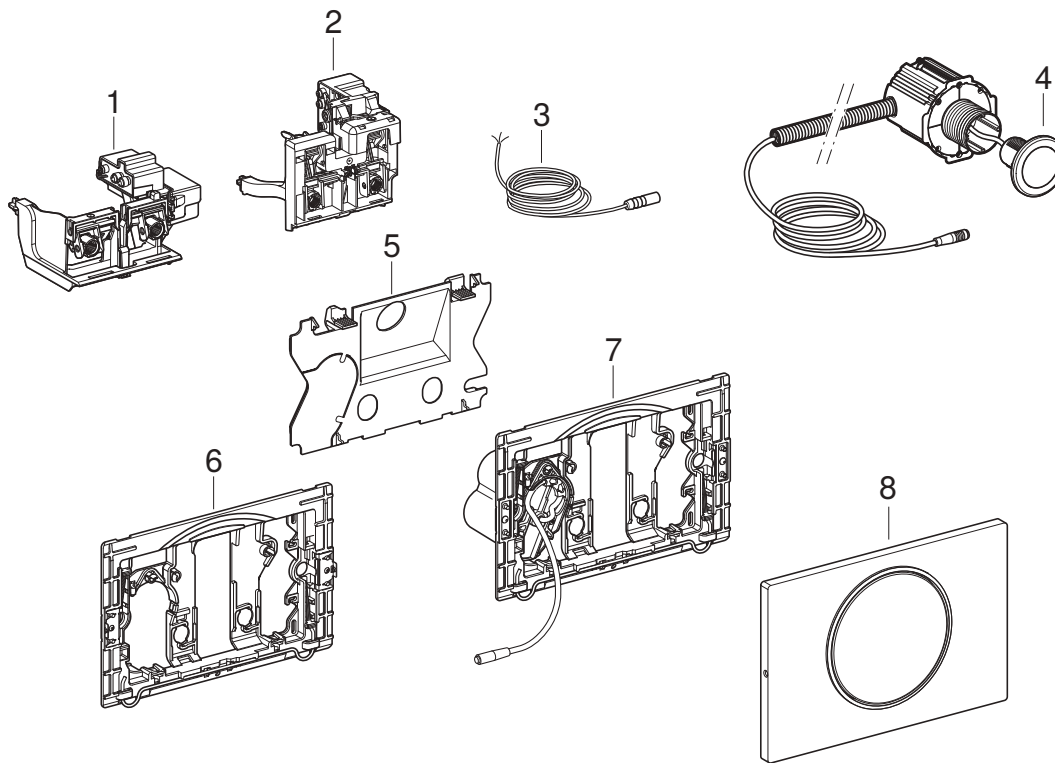
Geberit tualetes poda vadības sistēma ar elektronisko skalošanas aktivizāciju, kas darbināma, izmantojot elektrotīklu vai baterijas, un paredzēta bezvadu pogai, savāžamajam atbalsta rokturim vai infrasarkano staru pogai, tiek izmantota skalošanas aktivizācijai Geberit Omega zemapmetuma skalojamajā kastē.

Drošības norādījumi

- Remontam izmantojiet tikai oriģinālās rezerves daļas.
- Nepārveidojiet izstrādājumu un nepievienojiet tam papildu piederumus.

Izstrādājuma apraksts

Uzbūve



- 1 Geberit Sigma 12 cm zemapmetuma skalojamās kastes pacelšanas mehānisms
- 2 Geberit Omega 12 cm zemapmetuma skalojamās kastes pacelšanas mehānisms
- 3 Savienojuma kabelis ārējai pogai (modeļos ārējai pogai vai savāžamā atbalsta rokturim)
- 4 Infrasarkanā poga ar savienojuma kabeli un uzstādīšanas komplektu (modeļiem ar infrasarkanu pogu)
- 5 Aizsargplāksne (modeļiem ar savāžamā atbalsta rokturi vai darbināmiem, izmantojot baterijas)
- 6 Stiprinājuma rāmis (modeļiem savāžamā atbalsta rokturim)
- 7 Montāžas rāmis ar bateriju nodalījumu (modeļiem, kas darbināmi, izmantojot baterijas)
- 8 Noskalošanas panelis Sigma10 (modeļiem ar savāžamā atbalsta rokturi)

Tehniskie dati

	Darbināšana, izmantojot elektrotīklu	Darbināšana, izmantojot baterijas ¹⁾
Nominālais spriegums	85–240 V AC	–
Tīkla frekvence	50–60 Hz	–
Bateriju tips	–	LR20
Darba spriegums	12 V DC	3 V DC
Aizsardzības veids	IP45	IP45
Maksimālais jaudas patēriņš	4 W	4 W
Jaudas patēriņš gaidstāves režīmā	0,15 W	0,15 W
Intervāla skalošanas laika rūpnīcas iestatījums	5 s	5 s
Intervāla skalošanas laika iestatīšanas diapazons	1–200 s	1–200 s
Intervāla skalošanas rūpnīcas iestatījums	24 h	24 h
Intervāla skalošanas iestatīšanas diapazons	1–168 h	1–168 h
Radiotehnoloģija	Bluetooth® Low Energy ²⁾	
Frekvenču intervāls	2400–2483,5 MHz	
Maks. izejas jauda	4 dBm	

¹⁾ Baterijas darbības laiks: apmēram 2 gadi vai 50 000 skalošanas reizes

²⁾ Zīmols Bluetooth® un tā logotipi ir Bluetooth SIG, Inc. īpašums, un Geberit tos izmanto saskaņā ar licenci.

Vienkāršotā ES atbilstības deklarācija

Geberit International AG ar šo paziņo, ka radio iekārtas tipa Geberit tualetes poda vadības sistēma ar elektronisko skalošanas aktivizāciju un darbināšanu, izmantojot elektrotīklu vai baterijas, kas paredzēta bezvadu pogai, savāžamajam atbalsta rokturim vai infrasarkanā staru pogai, atbilst Direktīvai 2014/53/ES.

Pilns ES atbilstības deklarācijas teksts ir pieejams šajā interneta vietnē:

<https://doc.geberit.com/971249000.pdf>.

Apkalpošana

Geberit lietotnes

Apkalpošanai, iestatījumiem un apkopei ir pieejamas dažādas Geberit lietotnes. Lietotnes sazinās ar ierīci, izmantojot Bluetooth® saskarni.

Geberit lietotnes Android un iOS viedtālruniņiem ir pieejamas bez maksas attiecīgajā lietotņu veikalā jeb “app store”.

Izveidojiet savienojumu ar ierīci

- ▶ Skenējiet QR kodu un izpildiet norādījumus galvenajā lapā.

Sigma 12 cm



<https://gbrt.io/dsvF90C>

Geberit
Apps



<https://gbrt.io/dsvF90D>

Omega 12 cm

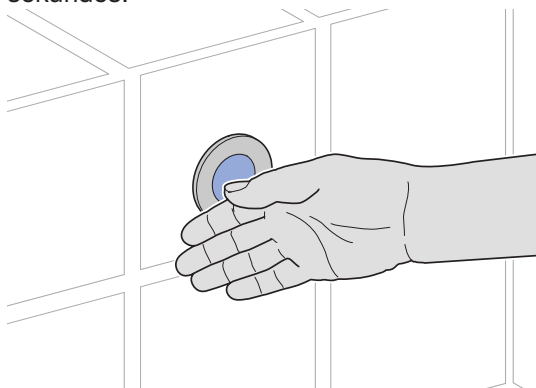


<https://gbrt.io/dsvF904>

Skalošanas aktivizēšana

Ar infrasarkano staru pogu

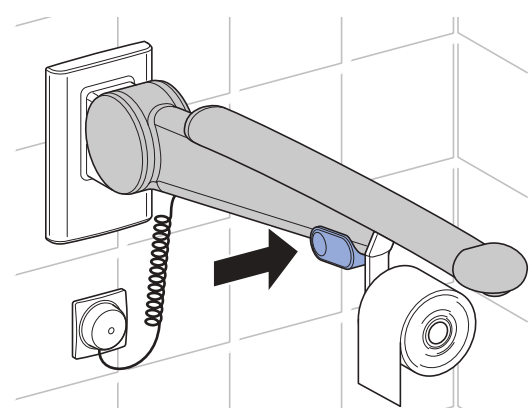
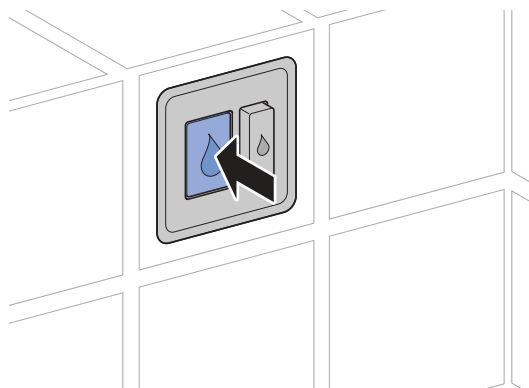
- ▶ Lai aktivizētu skalošanu, turiet infrasarkano staru pogas priekšā. Lai aktivizētu maksimālo skalošanu, turiet roku uztveršanas diapazonā apm. 0,5–1 sekundi. Lai aktivizētu daļējo skalošanu – apm. 1–2 sekundes.



Pārbaudes nolūkos skalošanu var aktivizēt arī ar Geberit lietotni.

Ar ārējo pogu vai savāžamo atbalsta rokturi

- ▶ Lai aktivizētu skalošanu, nospiediet daļējās skalošanas pogu, maksimālās skalošanas pogu vai pogu uz savāžamā atbalsta roktura.



Pārbaudes nolūkos skalošanu var aktivizēt arī ar Geberit lietotni.

Traucējumu novēršana

Traucējums	Cēlonis	Novēršana
Tualetes podā nepārtraukti tek ūdens.	Programmatūras traucējums	<ul style="list-style-type: none"> ▶ Uz 10 sekundēm pārtrauciet strāvas padevi (dzīvokļa drošinātāji). ▶ Restartējiet tualetes poda vadības sistēmu ar Geberit lietotni.
	Bojāta skalojamās kastes skalošanas mehānisma plakanā blīve	▶ Nomainiet plakano blīvi.
	Bojāts skalojamās kastes iepildes vārsts	▶ Nomainiet iepildes vārstu.
Neapmierinošana tualetes poda izskalošana.	Noskalošanas tilpumi iestatīti nepareizi	<ul style="list-style-type: none"> ▶ Uz skalošanas vārsts iestatiet pilnu un daļēju tilpumu. ▶ Pilnu tilpumu iestatīt ar Geberit lietotni.
	Pārkaļķots tualetes pods	▶ Atkaļķojiet tualetes podu.
Nevar aktivizēt skalošanu.	Programmatūras traucējums	<ul style="list-style-type: none"> ▶ Uz 10 sekundēm pārtrauciet strāvas padevi (dzīvokļa drošinātāji). ▶ Restartējiet tualetes poda vadības sistēmu ar Geberit lietotni.
	Pārtrūkst strāvas padeve	▶ Pārbaudiet strāvas padevi (dzīvokļa drošinātāji).
	Baterijas tukšas ¹⁾	▶ Nomainiet baterijas. → Skatīt lietošanas pamācību 970.771.00.0.
	Bojāta ārējā poga, poga uz savāžamā atbalsta roktura vai infrasarkanā poga	<ul style="list-style-type: none"> ▶ Pārbaudiet kabeļa savienojumu ar pogu. ▶ Nomainīt pogu.
	Pacelšanas mehānisms bojāts	▶ Nomainiet pacelšanas mehānismu. → Skatīt „Pacelšanas mehānisma nomaiņa”, lappuse 284.

¹⁾ Bateriju uzlādes līmeni var nolasīt ar Geberit lietotni.

Uzturēšana kārtībā

Nodaļas “Uzturēšana kārtībā” uzbūve

Šajā nodaļā esošās rīcības instrukcijas ir jāizpilda atbilstoši attiecīgo attēlu secībai pielikumā. Rīcības instrukcijā tiek norādīts uz attiecīgo attēlu secību.

Lietotāja veikta uzturēšana kārtībā

Baterijas var nomainīt lietotājs. → Skatīt lietošanas pamācību 970.771.00.0.

Speciālista veiktie remontu un apkopes

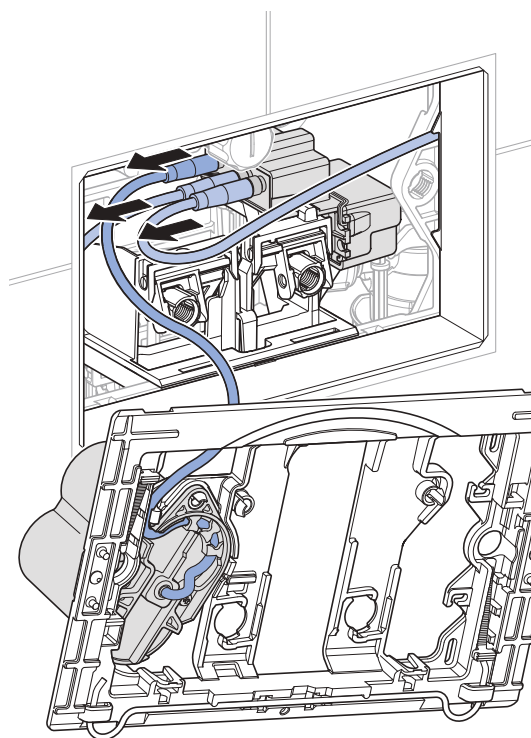
Tālāk pievienotajās nodaļās aprakstītos remonta un apkopes darbus drīkst veikt tikai apmācīts speciālists.

Pacelšanas mehānisma nomaiņa

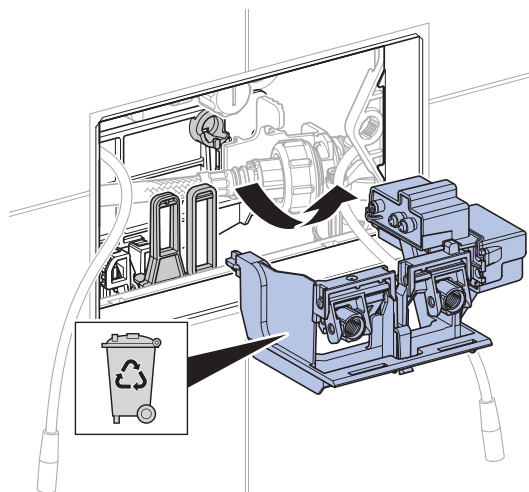
Šī lietošanas instrukcija parāda Geberit Sigma zemapmetuma skalojamo kasti 12 cm. Tā ir derīga arī Geberit Omega zemapmetuma skalojamai kastei 12 cm.

1 Demontējiet montāžas rāmi. → Skatīt attēlu secību **1**, 443. lappuse.

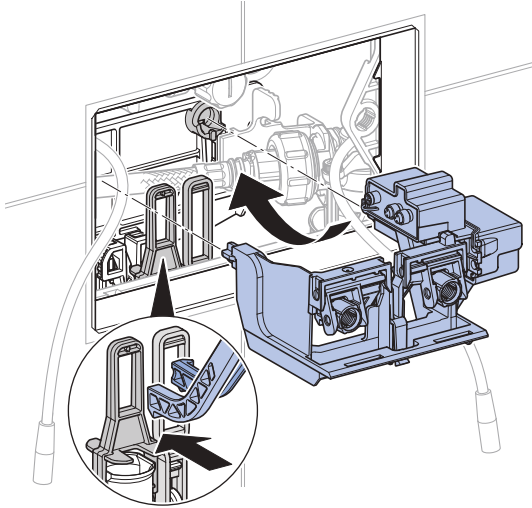
2 Atvienojiet visus kabelus.



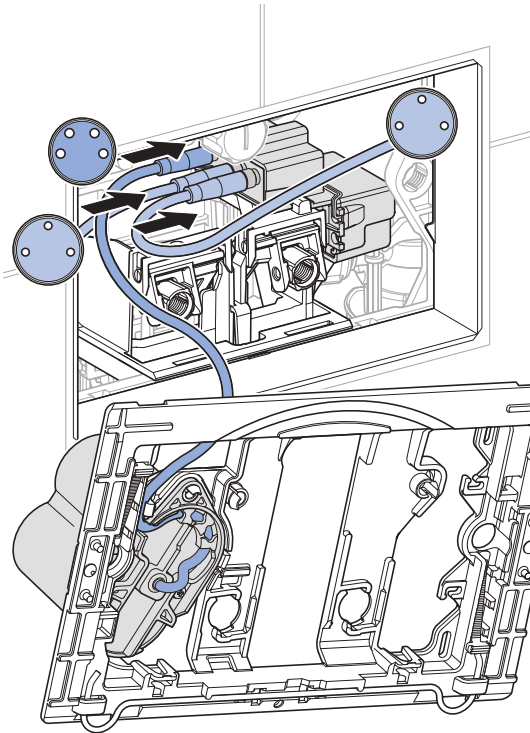
3 Izņemiet un pareizi utilizējiet pacelšanas mehānismu.



4 Uzstādīt jaunu pacelšanas mehānismu.

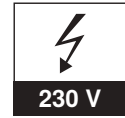


5 Pievienojiet visus kabeļus.



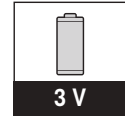
6 Ja nepieciešams, instalējiet Geberit lietotni un pierakstiet jaunā pacelšanas mehānisma Pairing Secret.

Sigma 12 cm



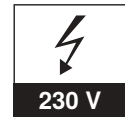
<https://gbrt.io/dsvF90C>

Geberit
Apps →

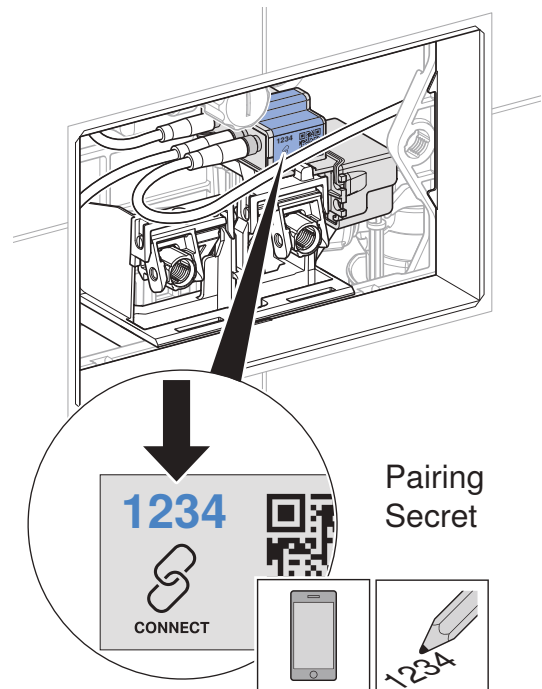


<https://gbrt.io/dsvF90D>

Omega 12 cm



<https://gbrt.io/dsvF904>

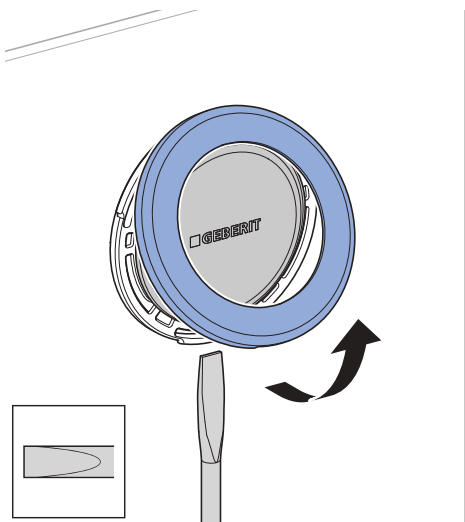


7 Uzstādiet montāžas rāmi. → Skatīt attēlu secību 2, 444. lappuse.

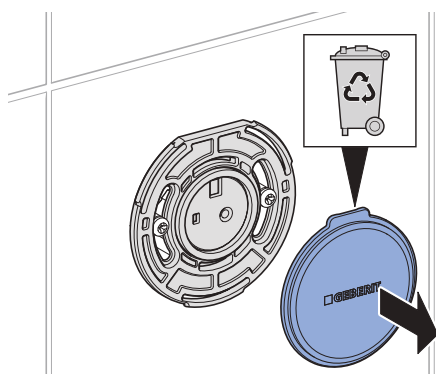
8 Pārbaudiet funkciju. → Skatīt „Skalošanas aktivizēšana”, lappuse 282.

Nomainiet IS logu

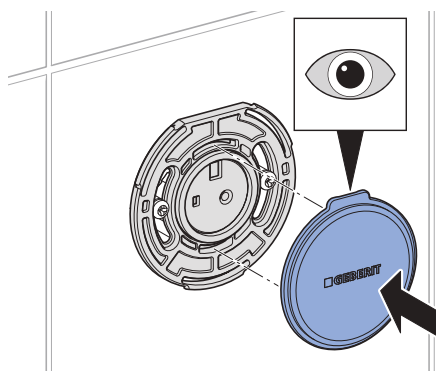
1 Noņemiet rozeti.



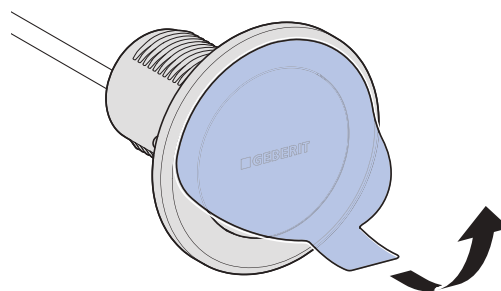
2 Noņemiet un utilizējiet IS logu.



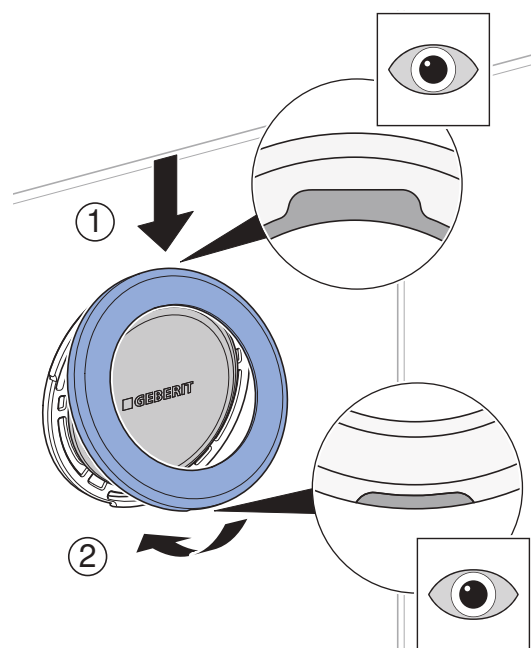
3 Ievietojiet jauno IS logu.



4 Noņemiet aizsargplēvi.



5 Uzlieciet rozeti.



6 Uz 10 sekundēm pārtrauciet strāvas padevi (dzīvokļa drošinātāji).

- ✓ Infrasarkanā staru sensors veic kalibrēšanu atbilstoši jaunajam IS logam un izmēra apkārtējo vidi.

7 Pārbaudiet funkciju. → Skatīt „Skalošanas aktivizēšana”, lappuse 282.

Iestatīšana ar Geberit lietotni

Pēc Geberit lietotnes savienošanas ar ierīci atkarībā ir pieejamas tālāk norādītās funkcijas un iestatījumi:

- Apkalpošana:
 - Skalošana: Maksimālas vai daļējas skalošanas aktivizēšana
 - Tīrīšana: Skalošanas aktivizēšanas apturēšana uz dažām minūtēm
- Parametru un funkciju iestatīšana → skatīt 1. tabulu: "Iestatījumi"
- Ierīces informācijas rādīšana, piemēram, bateriju kapacitāte vai aparātprogrammatūra versija, → skatīt 2. tabulu: "Informācija"
- Lietošanas statistisko vērtību rādīšana → skatīt 2. tabulu: "Informācija"
- Ierīces informācijas un statistisko vērtību eksportēšana
- Kļūdu ziņojumu rādīšana
- Aparātprogrammatūras atjaunināšana
- Sākotnējo iestatījumu saglabāšana un nosūtīšana

Iestatījumus iespējams Geberit lietotnē saglabāt kā sākotnējos iestatījumu un nosūtīt uz citām tāda paša tipa ierīcēm.

Tabula 1: Iestatījumi

Izvēlnes punkts	Apraksts	Pielietojums	Vērtība	Rūpnīcas iestatījums
Apkalpošana				
[Skalošana]	Aktivizē daļēju vai maksimālu skalošanu.	• Pacelšanas mehāniskā darbības pārbaudei	lesl./izsl.	–
Nosaukums un parole				
[Nosaukums]	Katrai ierīcei var piešķirt nosaukumu.	• Lai identificētu ierīci	–	–
[Parole]	Katrai ierīcei var piešķirt paroli.	• Lai aizsargātu ierīci no nesankcionētas piekļuves	–	–
Komandas				
[Skalošanas bloķēšana]	Skalošanas aktivizēšana ir bloķēta uz 10 h. Funkciju var priekšlaicīgi apturēt. Pēc 10h funkcija automātiski izslēdzas.	• Apkopes darbu veikšanai	lesl./izsl.	–

Izvēlnes punkts	Apraksts	Pielietojums	Vērtība	Rūpnīcas iestatījums
Funkcijas				
[Intervāla skalošana]	<p>Intervāla skalošanas aktivizēšana</p> <ul style="list-style-type: none"> Lietotāja kontrolēts: Pēc [skalošanas intervāla] tiek aktivizēta skalošana un atiestatīts skalošanas intervāls. Skalošanas laiku nosaka ar [skalošanas laika] vērtību. Intervāla kontrolēts: Pēc [skalošanas intervāla] beigām tiek aktivizēta skalošana, neatkarīgi no lietošanas reižu skaita. Skalošanas laiku nosaka ar [skalošanas laika] vērtību. Diferenciālā skalošana: Pēc [skalošanas intervāla] beigām tiek aktivizēta skalošana, neatkarīgi no lietošanas reižu skaita. Ja [skalošanas intervāla] laikā jau tika veikta skalošana, tiek veikta papildu skalošana tikai saskaņā ar [skalošanas laika] starpību. 	<ul style="list-style-type: none"> Sifona uzpildei maza lietošanas biežuma gadījumā Stāvoša ūdens izskalošanai no cauruļvada (higiēnas funkcija, ūdens sastāvvešanās novēršana) 	[Izsl.], [Lietotāja kontrolēts], [Intervāla kontrolēts], [Diferenciālā skalošana]	[Lietotāja kontrolēts]
	[Skalošanas laiks]	–	1–200 s	5 s
	[Skalošanas intervāls]	–	1–168 h	24 h
	[Skalošanas daudzums] Intervāla skalošanas skalošanas daudzums tiek aprēķināts no [Skalošanas laiks] augšā un [Skalošanas daudzuma iestatījumi].	<ul style="list-style-type: none"> Skalošanas tilpuma rādījums 	–	–
[Skalošana, ieslēdzot strāvas padevi]	Pēc tīkla sprieguma ieslēgšanas tiek aktivizēts skalošanas process.	<ul style="list-style-type: none"> Centrālai skalošanas aktivizēšanai Funkciju apstiprināšanai 	lesl./izsl.	Izsl.

Izvēlnes punkts	Apraksts	Pielietojums	Vērtība	Rūpnīcas iestatījums
[Skalošanas daudzuma iestatīšana]	[Maksimālā skalošana] Skalošanas vārsta atvēršanas laiks maksimālai skalošanai tiek iestatīts ar šo skalošanas daudzumu. Norādītās vērtības ir aptuvenas un atkarīgas no tualetes poda.	<ul style="list-style-type: none"> Tualetes poda optimāla skalošana Statistikas funkcijai Intervāla skalošanas daudzuma aprēķināšanai 	4,5 l 5 l 5,5 l 6 l 6,5 l	6 l
	[Daļēja skalošana (statistika)] Lai aprēķinātu ūdens patēriņu, jānorāda daļējas skalošanas skalošanas daudzums. Daļējās skalošanas daudzumu iespējams iestatīt pie noskalošanas vārsta.	<ul style="list-style-type: none"> Statistikas funkcijai Intervāla skalošanas daudzuma aprēķināšanai 	1–5 l	2,5 l
	[Plūsmas spiediena diapazons (statistika)] Lai aprēķinātu ūdens patēriņu, ir jānorāda plūsmas spiediena diapazons padeves līnijā.	<ul style="list-style-type: none"> Statistikas funkcijai Intervāla skalošanas daudzuma aprēķināšanai 	0,5–10 bar	3 bar
[Saglabāt kā sākotnējo iestatījumu]	Pašreizējie iestatījumi tiek saglabāti lietotnē, un tādējādi tos var nosūtīt uz citām tāda paša tipa ierīcēm.	<ul style="list-style-type: none"> Vairāku ierīču lietošanas sākšanai ar vienādiem iestatījumiem 	–	–
[Restartēt gala ierīci]	Tualetes poda vadības sistēma tiek restartēta.	<ul style="list-style-type: none"> Darbības traucējumu novēršanai 	–	–
[Rūpnīcas iestatījumi]	Visas funkcijas tiek atiestatītas uz rūpnīcas iestatījumiem.	<ul style="list-style-type: none"> Darbības traucējumu novēršanai 	–	–

Tabula 2: Informācija

Izvēlnes punkts Geberit lietotne	Apraksts
Informācija	
[Preces numurs]	Parāda tualetes poda vadības sistēmas preces numuru.
[Aparātprogrammatūras versija]	Parāda tualetes poda vadības sistēmas aparātprogrammatūras versiju.
[Sērijas numurs]	Parāda vadības sistēmas sērijas numuru.
[Izgatavošanas datums]	Parāda tualetes poda vadības sistēmas izgatavošanas datumu.
[Energoapgādes veids]	Norāda energoapgādes veidu (elektrotīkls vai baterija).
[Baterija]	Norāda bateriju kapacitāti.
Statistika	
[Statistika]	Parāda dažādu informāciju, piemēram, lietošanas reižu skaitu vai ūdens patēriņu vēlamajā laika periodā.
Skaitītāji	
[Kopējais ekspluatācijas dienu skaits]	Uzrāda ekspluatācijas dienu skaitu, sākot no lietošanas sākšanas.
[Ekspluatācijas dienu skaits kopš pēdējās ieslēgšanas]	Uzrāda ekspluatācijas dienu skaitu kopš pēdējās ieslēgšanas reizes.
[Kopējais lietošanas reižu skaits]	Uzrāda lietošanas reižu skaitu, sākot no lietošanas sākšanas.
[Lietošanas kopš pēdējās ieslēgšanas]	Norāda lietošanas reižu skaitu kopš pēdējās ieslēgšanas reizes.
[Kopējais skalošanas reižu skaits]	Uzrāda skalošanas reižu skaitu, sākot no lietošanas sākšanas.
[Skalošanas kopš pēdējās ieslēgšanas]	Norāda skalošanas reižu skaitu kopš pēdējās ieslēgšanas reizes.
[Manuālās skalošanas reizes kopā]	Uzrāda manuālo skalošanas reižu skaitu, sākot no pirmās lietošanas sākšanas.
[Manuālās skalošanas kopš pēdējās ieslēgšanas reizes]	Norāda manuālo skalošanas reižu skaitu kopš pēdējās ieslēgšanas reizes.
[Maksimālās skalošanas reizes kopā]	Uzrāda maksimālās skalošanas reižu skaitu, sākot no pirmās lietošanas sākšanas.
[Maksimālās skalošanas reizes kopš pēdējās ieslēgšanas reizes]	Norāda maksimālās skalošanas ar noteikto intervālu reižu skaitu kopš pēdējās ieslēgšanas reizes.
[Daļējās skalošanas reizes kopā]	Uzrāda daļējās skalošanas reižu skaitu, sākot no pirmās lietošanas sākšanas.
[Daļējās skalošanas reizes kopš pēdējās ieslēgšanas reizes]	Norāda daļējās skalošanas ar noteikto intervālu reižu skaitu kopš pēdējās ieslēgšanas reizes.
[Kopējais intervāla skalošanas reižu skaits]	Uzrāda skalošanu ar noteikto intervālu reižu skaitu, sākot no lietošanas sākšanas.
[Intervāla skalošanas kopš pēdējās ieslēgšanas]	Norāda skalošanas ar noteikto intervālu reižu skaitu kopš pēdējās ieslēgšanas reizes.

Utilizācija

Sastāvs

Šis izstrādājums atbilst Direktīvas 2011/65/ES (RoHS) (par dažu bīstamu vielu izmantošanas ierobežošanu elektriskās un elektroniskās iekārtās) prasībām.

Lietotu elektrisko un elektronisko ierīču utilizācija



Nosvītrotās atkritumu tvertnes simbols norāda, ka nolietotās elektriskās un elektroniskās iekārtas nedrīkst izmest sadzīves atkritumos, bet tās ir jāutilizē atsevišķi. Tiešajiem lietotājiem ir juridisks pienākums nodot nolietotās iekārtas atbilstoši utilizācijai publiskās utilizācijas vietās, izplatītājiem vai Geberit. Daudziem elektrisko un elektronisko iekārtu izplatītājiem ir pienākums bez maksas pieņemt atpakaļ nolietotās elektriskās un elektroniskās iekārtas. Lai nodotu iekārtas atpakaļ Geberit, sazinieties ar atbildīgo tirdzniecības vai servisa organizāciju.

Nolietotās baterijas un akumulatori, ko neaptver nolietotā iekārta, kā arī lampas, kuras var izņemt no nolietotās ierīces tās nesabojājot, pirms nodošanas utilizācijas vietai jānoņem no vecās iekārtas.

Ja nolietotajā iekārtā tiek glabāti personas dati, tiešie lietotāji ir atbildīgi par to dzēšanu pirms iekārtas nodošanas utilizācijas vietai.

Apie šį dokumentą

Šis dokumentas galioja Geberit iš tinklo ir nuo baterijos maitinamų unitazo valdymo sistemų su elektroniniu vandens nuleidimo įtaisu, skirtų išoriniam mygtukui, atlenkiamai atraminei rankena arba infraraudonųjų spindulių mygtukui, kvalifikuotai techninei priežiūrai.

Šis dokumentas taikomas šių unitazo valdymo sistemoms su Bluetooth® sąsaja. Šios unitazo valdymo sistemos tipo lentelėje yra užrašas „DGWC-03-A“ arba „DGWC-03-B“ ir Geberit Connect logotipas.

Tikslinė grupė

Šį gaminį leidžiama techniškai prižiūrėti ir remontuoti tik specialistams. Specialistas – tai asmuo, kuris dėl savo išsilavinimo, išėtų mokymų ir (arba) patirties sugeba atpažinti riziką ir išvengti pavojaus, kylančio naudojant produktą.

Naudojimas pagal nurodymus

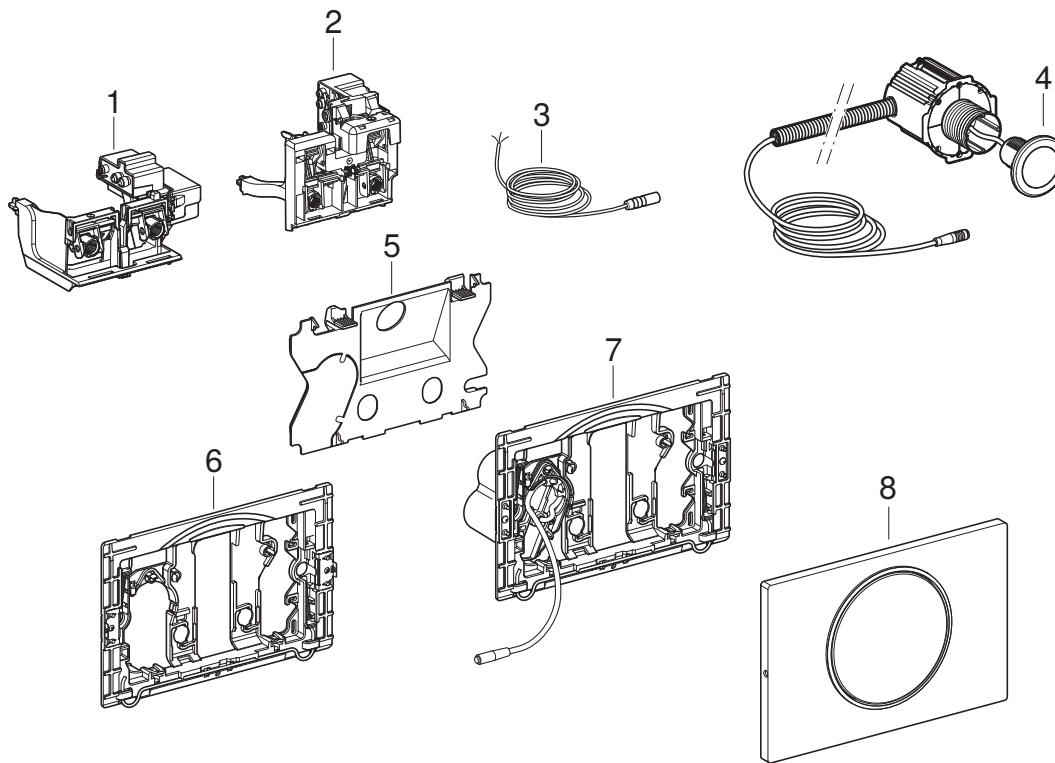
Geberit WC nuleidimo valdymo sistema su elektronine vandens nuleidimo sistema, maitinama iš tinklo arba baterijos, su išoriniu mygtuku, atlenkiama atramine rankena arba su infraraudonųjų spindulių mygtuku, skirtas nuleidimo valdymui esant Geberit Sigma arba Omega potinkiniuose bakeliuose.

Saugumo nurodymai

- Remontuodami naudokite tik originalias atsargines dalis.
- Nekeiskite gaminio ir papildomai jame nieko nemontuokite.

Gaminio aprašymas

Konstrukcija



- 1 Geberit Sigma 12 cm potinkinio bakelio keliamasis mechanizmas
- 2 Geberit Omega 12 cm potinkinio bakelio keliamasis mechanizmas
- 3 Išorinio mygtuko prijungimo laidas (modeliams su išoriniu mygtuku arba atramine sulankstoma rankena)
- 4 Infraraudonųjų spindulių mygtukas su prijungimo laidu ir neapdorotų konstrukcijų rinkiniu (modeliams su infraraudonųjų spindulių mygtuku)
- 5 Apsauginė plokštė (modeliams, kuriuose naudojama atraminė sulankstoma rankena arba baterija)
- 6 Tvirtinimo rėmas (modeliams su sulankstoma atramine rankena)
- 7 Tvirtinimo rėmas su baterijų skyreliu (modeliams su baterijomis)
- 8 Vandens nuleidimo mygtukas Sigma10 (modeliams su atlenkiama atramine rankena)

Techniniai duomenys

	Maitinimas iš tinklo	Maitinimas iš baterijos ¹⁾
Nominali įtampa	85–240 V AC	–
Tinklo dažnis	50–60 Hz	–
Baterijos tipas	–	LR20
Darbinė įtampa	12 V DC	3 V DC
Apsaugos laipsnis	IP45	IP45
Didžiausia vartojamoji galia	4 W	4 W
Vartojamoji galia, jeigu įjungtas budėjimo režimas	0,15 W	0,15 W
Gamyklinis vandens nuleidimo intervalų laiko nustatymas	5 s	5 s
Vandens nuleidimo intervalų laiko nustatymo diapazonas	1–200 s	1–200 s
Gamyklinis vandens nuleidimo intervalais nustatymas	24 h	24 h
Vandens nuleidimo intervalais nustatymo diapazonas	1–168 h	1–168 h
Ryšio technologija	Bluetooth® Low Energy ²⁾	
Dažnio diapazonas	2400–2483,5 MHz	
Didžiausia išėjimo galia	4 dBm	

¹⁾ Baterijos veikimo laikas: maždaug 2 metai arba 50 000 vandens nuleidimų

²⁾ Prekių ženklas Bluetooth® ir logotipai yra „Bluetooth SIG Inc.“ nuosavybė, o Geberit juos naudoja pagal licenciją.

Supaprastinta ES atitikties deklaracija

Geberit „International AG“ pareiškia, kad WC nuleidimo valdymo sistema su elektronine vandens nuleidimo funkcija, su maitinimu iš elektros tinklo arba baterijos, išoriniam mygtukui, atlenkiamai atraminei rankenai arba su infraraudonųjų spindulių jutikliu, radijo įrenginio tipas Geberit atitinka direktyvą 2014/53/ES .

Visas ES atitikties deklaracijos tekstas prieinamas šiuo interneto adresu:
<https://doc.geberit.com/971249000.pdf>.

Valdymas

Geberit programos

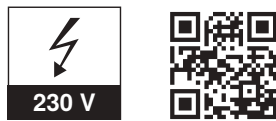
Valdymui, nustatymui ir techninei priežiūrai galimos skirtingos Geberit programos. Programos su prietaisu komunikuoja per Bluetooth® sąsają.

Geberit programos galimos Android ir iOS išmaniesiems telefonams, jas nemokamai įsigyti galima atitinkamoje programų parduotuvėje.

Ryšio su prietaisu užmezgimas

- ▶ Nuskenaukite QR kodą ir laikykitės nukreipimo puslapyje pateiktų nurodymų.

Sigma 12 cm



<https://gbrt.io/dsvF90C>

Geberit
Apps



<https://gbrt.io/dsvF90D>

Omega 12 cm

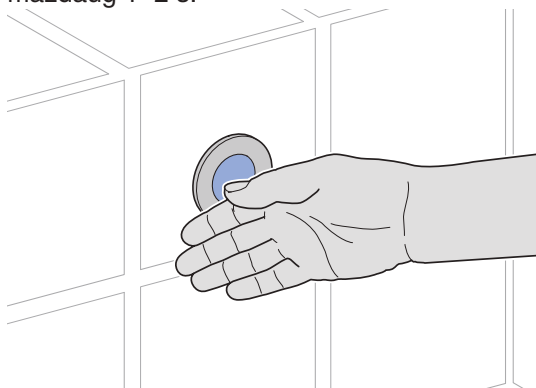


<https://gbrt.io/dsvF904>

Vandens nuleidimo įjungimas

Su infraraudonųjų spindulių jutikliu

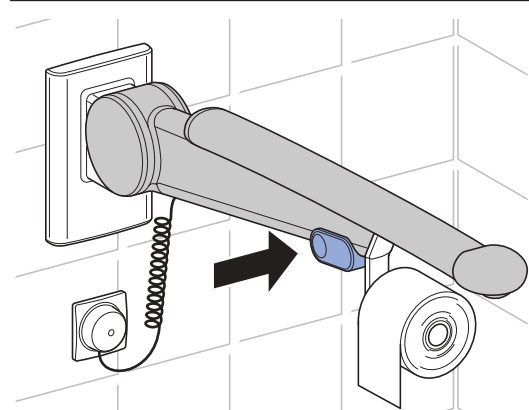
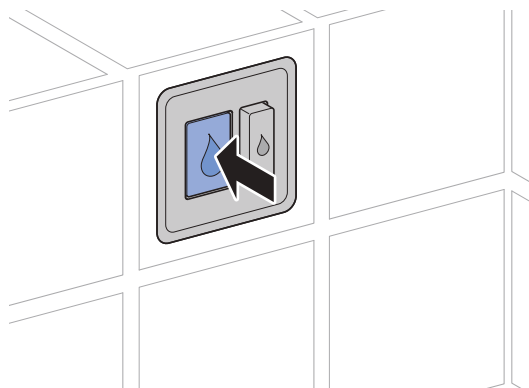
- ▶ Norėdami paleisti praplovimą, laikykite ranką priešais infraraudonųjų spindulių jutiklį. Jei norite nuleisti visą kiekį vandens, aptikimo srityje laikykite ranką maždaug 0,5–1 s, o jei norite dalinį kiekį vandens, ranką laikykite maždaug 1–2 s.



Išbandant veikimą vandens nuleidimo funkciją taip pat galima įjungti Geberit programoje.

Su išoriniu mygtuku arba sulankstoma atramine rankena

- ▶ Norėdami paleisti praplovimą, paspauskite dalinio kiekio mygtuką, viso kiekio mygtuką arba mygtuką ant sulankstomos atraminės rankenos.



Išbandant veikimą vandens nuleidimo funkciją taip pat galima įjungti Geberit programoje.

Trikčių šalinimas

Triktis	Priežastis	Pašalinimas
Vanduo nuolat teka į keraminį unitazą.	Programinės įrangos triktis	<ul style="list-style-type: none"> ▶ 10 s nutraukite elektros maitinimą (išjunkite gyvenamojo būsto saugiklį). ▶ Iš naujo paleiskite unitazo valdymo sistemą naudodami Geberit programą.
	Bakelyje pažeistas plokščiasis keliamojo mechanizmo gaubtelio tarpiklis	▶ Pakeiskite plokščiąjį tarpiklį.
	Bakelyje sugedęs vandens pripildymo vožtuvas	▶ Pakeiskite vandens pripildymo vožtuvą.
Keraminiam unitaze vanduo nuleidžiamas ne taip, kaip reikia.	Parinkta netinkama skalavimo kiekio vertė	<ul style="list-style-type: none"> ▶ Nustatykite visą ir dalinį nuplovimo vandens kiekį vožtuve. ▶ Nustatykite visą kiekį Geberit programoje.
	Keraminis unitazas užterštas kalkėmis	▶ Nuo keraminio unitazo pašalinkite kalkes.
Neįmanoma nuleisti vandens.	Programinės įrangos triktis	<ul style="list-style-type: none"> ▶ 10 s nutraukite elektros maitinimą (išjunkite gyvenamojo būsto saugiklį). ▶ Iš naujo paleiskite unitazo valdymo sistemą naudodami Geberit programą.
	Dingo elektros srovė	▶ Patikrinkite elektros maitinimą (gyvenamojo būsto saugiklį).
	Išsikrovusios baterijos ¹⁾	▶ Pakeiskite baterijas. → Žr. eksploatavimo instrukciją 970.771.00.0.
	Sugedęs išorinis mygtukas, mygtukas ant atlenkimo atramos rankenos arba infraraudonųjų spindulių mygtukas	<ul style="list-style-type: none"> ▶ Patikrinkite kabelio jungtį su mygtuku. ▶ Pakeiskite mygtuką.
	Keliamasis mechanizmas sugedęs	▶ Pakeiskite keliamąjį mechanizmą. → Žr. „Keliamojo mechanizmo pakeitimas“, puslapis 298.

¹⁾ Baterijų įkrovimo būseną galima stebėti naudojantis Geberit programa.

Techninė priežiūra

Skyriaus apie techninę priežiūrą struktūra

Šiame skyriuje nurodytus veiksmus reikia atlikti kartu laikantis priede pateiktos paveikslėlių sekos. Veiksmų nurodymuose pateikiama atitinkamo paveikslėlio nuoroda.

Naudotojo atliekama techninė priežiūra

Baterijas gali pakeisti naudotojas. → Žr. eksploataavimo instrukciją 970.771.00.0.

Kvalifikuoto darbuotojo atliekama techninė priežiūra

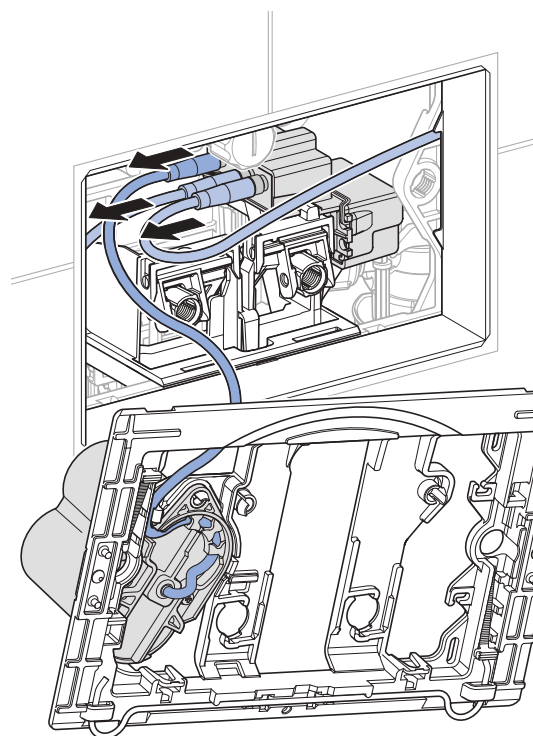
Šiame skyriuje aprašytus techninės priežiūros darbus turi atlikti tik kvalifikuotas darbuotojas.

Keliamojo mechanizmo pakeitimas

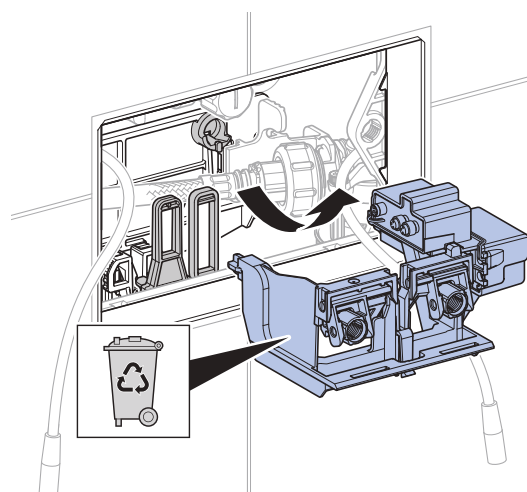
Šiame naudojimo vadove pateikiamas Geberit Sigma 12 cm potinkinis bakelis. Analogiškai tai taikoma ir Geberit Omega 12 cm potinkiniam bakeliui.

1 Išmontuokite montavimo rėmą. → Žr. paveikslų seką **1**, 443 puslapis.

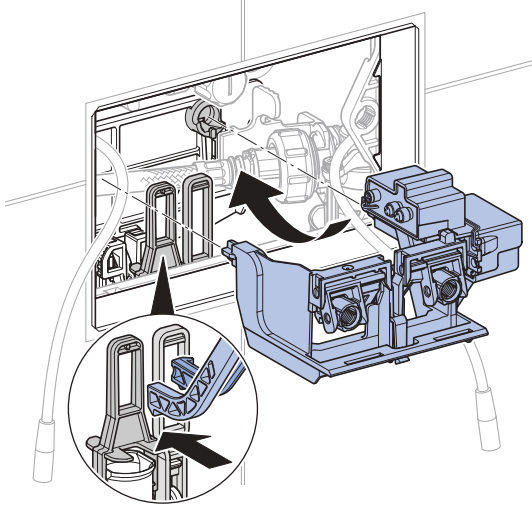
2 Ištraukite visus kabelius.



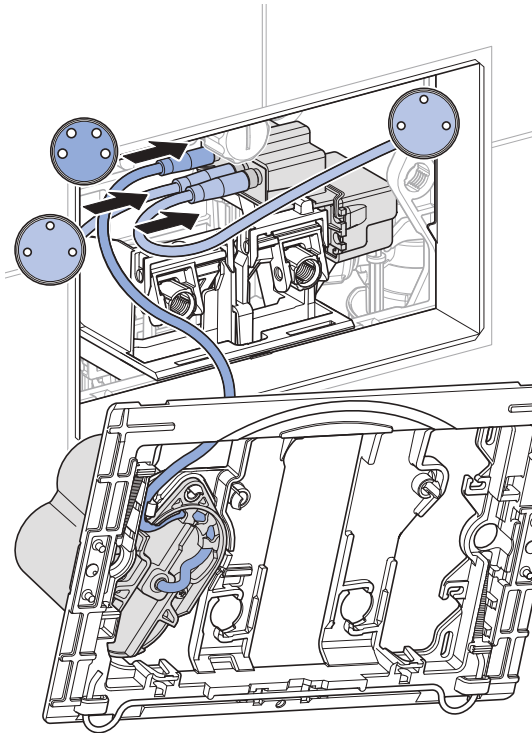
3 Išimkite ir tinkamai pašalinkite keliamąjį mechanizmą.



4 Sumontuokite naują keliąmąjį mechanizmą.

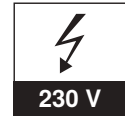


5 Prijunkite visus kabelius.



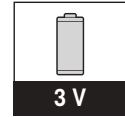
6 Prireikus įdiekite Geberit programą ir užsirašykite naujo keliąmojo mechanizmo susiejimo slaptažodį.

Sigma 12 cm



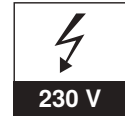
<https://gbrt.io/dsvF90C>

Geberit Apps →

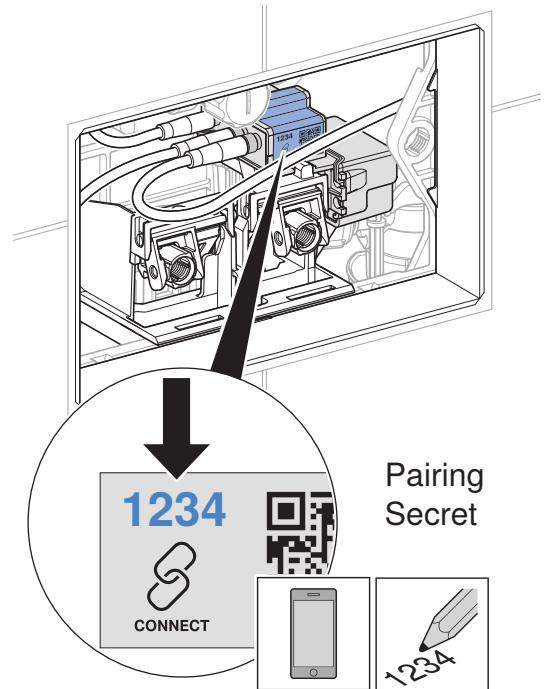


<https://gbrt.io/dsvF90D>

Omega 12 cm



<https://gbrt.io/dsvF904>

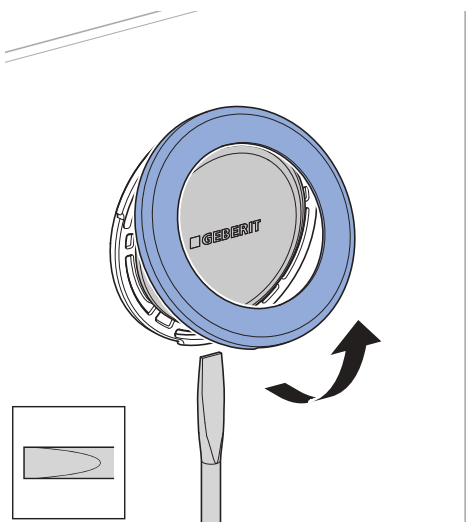


7 Sumontuokite montavimo rėmą. → Žr. paveikslų seką **2**, 444 puslapis.

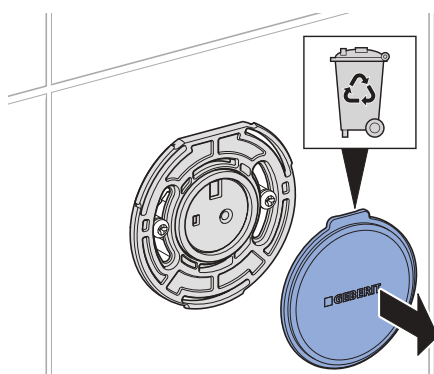
8 Patikrinkite veikimą. → Žr. „Vandens nuleidimo įjungimas“, puslapis 296.

Infraraudonųjų spindulių langelio keitimas

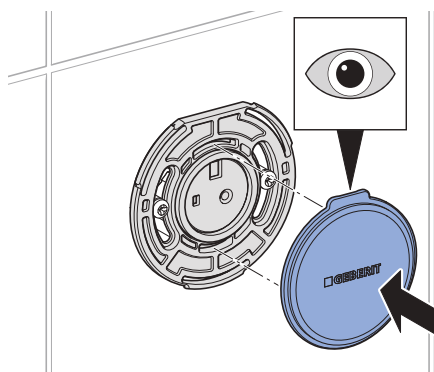
1 Nuimkite lizdo skydelį.



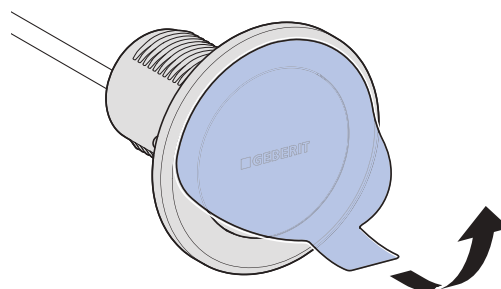
2 Infraraudonųjų spindulių langelį išimkite ir pašalinkite.



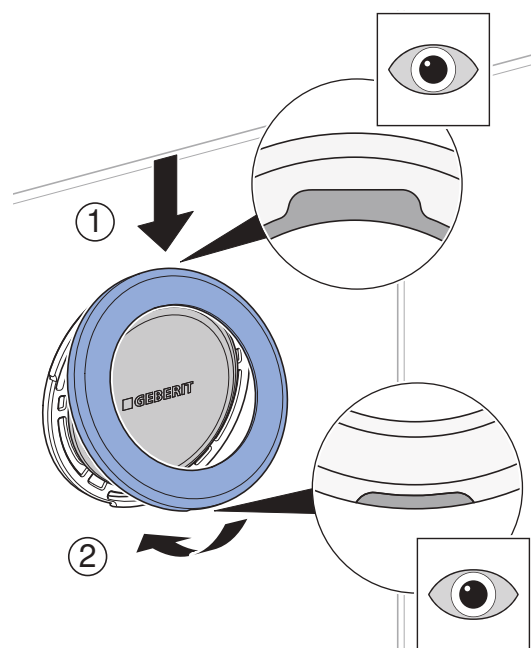
3 Įstatykite naują infraraudonųjų spindulių langelį.



4 Nuimkite apsauginę plėvelę.



5 Uždėkite lizdo skydelį.



6 10 s nutraukite elektros maitinimą (išjunkite gyvenamojo būsto saugiklį).
 ✓ Infraraudonųjų spindulių jutiklis kalibruojamas pagal naują infraraudonųjų spindulių langelį ir matuoja aplinką.

7 Patikrinkite veikimą. → Žr. „Vandens nuleidimo įjungimas“, puslapis 296.

Nustatymai naudojant Geberit programą

Susiejus Geberit programą su prietaisu, galimos šios funkcijos ir nustatymai:

- Valdymas:
 - Vandens nuleidimas: Viso arba dalinio vandens kiekio nuleidimo aktyvinimas
 - Valymas: vandens nuleidimo įjungimo slopinimas kelioms minutėms
- Parametrų ir funkcijų nustatymas → žr. 1 lentelę: „Nustatymai“
- Prietaiso informacijos rodymas, pvz., baterijos įkrovos būsenos arba aparatinės įrangos versijos, → žr. 2 lentelę: „Informacija“
- Statinių naudojimo verčių rodymas → žr. 2 lentelę: „Informacija“
- Prietaisų informacijos ir statinių verčių eksportavimas
- Klaidos pranešimų rodymas
- Aparatinės įrangos naujinimų atlikimas
- Išankstinių nustatymų įrašymas ir perkėlimas

Nustatymus galima išsaugoti Geberit programoje kaip išankstinius nustatymus ir perkelti juos į kitus tokio paties tipo prietaisus.

Lentelė 1: Nustatymai

Meniu punktas	Aprašymas	Taikymas	Vertė	Gamyklinis nustatymas
Valdymas				
[Vandens nuleidimas]	Įjungiamas dalinio arba viso vandens kiekio nuleidimas.	• Keliamojo mechanizmo veikimui patikrinti	jj. / išj.	–
Vardas ir slaptažodis				
[Pavadinimas]	Kiekvienam prietaisui galima suteikti pavadinimą.	• Prietaiso identifikavimas	–	–
[Slaptažodis]	Kiekvienam prietaisui galima suteikti slaptažodį.	• Prietaiso apsauga nuo neteisėtos prieigos	–	–
Komandos				
[Plovimo vandens blokas]	Vandens nuleidimas bus blokuojamas 10 h. Funkcija gali būti sustabdyta anksčiau laiko. Po 10h funkcija automatiškai išsijungia.	• Norint atlikti techninės priežiūros darbus	jj. / išj.	–

Meniu punktas	Aprašymas	Taikymas	Vertė	Gamyklinis nustatymas
Funkcijos				
[Vandens nuleidimas intervalais]	<p>Vandens nuleidimo intervalais įjungimas</p> <ul style="list-style-type: none"> • Valdo naudotojas: Vandens nuleidimas įjungiamas pasibaigus [vandens nuleidimo intervalui], o kiekvieno naudojimosi metu vandens nuleidimo intervalas bus pradedamas skaičiuoti iš naujo. vandens nuleidimo laikas nustatomas pagal [vandens nuleidimo laiko] vertę. • Valdymas pagal intervalą: Vandens nuleidimo funkcija įjungiamas pasibaigus [vandens nuleidimo intervalui], neatsižvelgiant į naudojamų skaičių. vandens nuleidimo laikas nustatomas pagal [vandens nuleidimo laiko] vertę. • Diferencinis vandens nuleidimas: vandens nuleidimo funkcija įjungiamas pasibaigus [vandens nuleidimo intervalui], neatsižvelgiant į naudojamų skaičių. Jeigu [vandens nuleidimo intervalo] metu jau buvo nuleistas vanduo, papildomai vanduo nuleidžiamas tik naudojant skirtumą tarp [vandens nuleidimo laiko]. 	<ul style="list-style-type: none"> • Sifonui papildyti esant žemesniems naudojim dažniais • Vamzdyje stovinčio vandens išplovimas (higienos funkcija: kelio užkirtimas užsistovėjimui) 	[Išj.], [Valdo naudotojas], [Intervalinis valdymas], [Valdymas pagal intervalą]	[Valdo naudotojas]
	[Vandens nuleidimo laikas]	–	1–200 s	5 s
	[Vandens nuleidimo intervalas]	–	1–168 h	24 h
	[Nuleidžiamo vandens kiekis] Vandens nuleidimo intervalais kiekis apskaičiuojamas pagal pirmiau nurodytą [vandens nuleidimo laiką] ir [vandens nuleidimo kiekio nustatymus].	<ul style="list-style-type: none"> • Nuleidžiamo vandens kiekio rodmuo 	–	–
[Vandens nuleidimas įjungus į tinklą]	Vandens nuleidimas įjungiamas įjungus tinklo įtampą.	<ul style="list-style-type: none"> • Į centrinį vandens nuleidimo įjungimą • Į funkcijos įjungimą 	įj. / išj.	Išj.

Meniu punktas	Aprašymas	Taikymas	Vertė	Gamyklinis nustatymas
[Nuleidžiamo vandens kiekio nustatymas]	[Viso vandens kiekio nuleidimas] Šiuo nuplovimo vandens kiekiu nustatomas laikas, per kurį turi būti atidarytas viso vandens kiekio nuleidimui skirtas nuplovimo vandens vožtuvas. Nurodyti nuleidžiamo vandens kiekiai yra orientacinės vertės ir priklauso nuo keraminio unitazo.	<ul style="list-style-type: none"> • Optimalus keraminiame unitaze nuleidžiamo vandens kiekis • Dėl statistikos funkcijos • Apskaičiuoti vandens nuleidimo intervalais kiekį 	4,5 l 5 l 5,5 l 6 l 6,5 l	6 l
	[Dalinio vandens kiekio nuleidimas (statistika)] Norint apskaičiuoti sunaudojamo vandens kiekį, reikia nurodyti dalinio vandens kiekio nuleidimo tūrį. Galima nustatyti dalinį nuleidimo vandens kiekį vožtuve.	<ul style="list-style-type: none"> • Dėl statistikos funkcijos • Apskaičiuoti vandens nuleidimo intervalais kiekį 	1–5 l	2,5 l
	[Srauto slėgis (statistika)] Norint apskaičiuoti sunaudojamo vandens kiekį, reikia nurodyti srauto slėgį tiekimo vamzdyne.	<ul style="list-style-type: none"> • Dėl statistikos funkcijos • Apskaičiuoti vandens nuleidimo intervalais kiekį 	0,5–10 bar	3 bar
[Išsaugoti kaip išankstinį nustatymą]	Naujausi nustatymai įrašomi programoje ir juos galima perkelti į kitus tokio paties tipo prietaisus.	<ul style="list-style-type: none"> • Kelių prietaisų eksploatavimo pradžiai vieno-dais nustatymais 	–	–
[Galinio įrenginio paleidimas iš naujo]	Unitazo valdymo sistema įjungia ma iš naujo.	<ul style="list-style-type: none"> • Funkcinių sutrikimų šalinimui 	–	–
[Gamykliniai nustatymai]	Grąžinami pradiniai gamykliniai visų funkcijų nustatymai.	<ul style="list-style-type: none"> • Funkcinių sutrikimų šalinimui 	–	–

Lentelė 2: Informacija

Menu punktąs Geberit programoje	Aprašymas
Informacija	
[Gaminio numeris]	Rodomas unitazo valdymo sistemos gaminio numeris.
[Aparatinės įrangos versija]	Rodoma valdymo sistemos aparatinės įrangos versija.
[Serijos numeris]	Rodomas valdymo sistemos serijos numeris.
[Pagaminimo data]	Rodoma valdymo sistemos pagaminimo data.
[Maitinimo rūšis]	Rodo maitinimo rūšį (elektros tinklas arba baterija).
[Baterija]	Rodo baterijos talpą.
Statistika	
[Statistika]	Rodo įvairią informaciją, tokią kaip naudojimū skaičių arba vandens suvartojimą per norimą laikotarpį.
Skaitiklis	
[Eksploatacijos dienų iš viso]	Rodomas eksploatacijos dienų (pradedant nuo eksploataavimo pradžios) skaičius.
[Eksploatacijos dienos po paskutinio maitinimo įjungimo]	Rodomas eksploatacijos dienų skaičius, pradedant nuo paskutinio įjungimo.
[Naudojimū iš viso]	Rodomas naudojimū (pradedant nuo eksploataavimo pradžios) skaičius.
[Naudojimū skaičius po paskutinio maitinimo įjungimo]	Rodomas naudojimū skaičius, pradedant nuo paskutinio įjungimo.
[Vandens nuleidimū iš viso]	Rodomas vandens tiekimū (pradedant nuo eksploataavimo pradžios) skaičius.
[Vandens nuleidimū skaičius po paskutinio maitinimo įjungimo]	Rodomas vandens tiekimū skaičius, pradedant nuo paskutinio įjungimo.
[Rankiniai vandens nuleidimai, iš viso]	Rodomas rankinių vandens nuleidimū (pradedant nuo eksploataavimo pradžios) skaičius.
[Rankinių vandens nuleidimū skaičius po paskutinio maitinimo įjungimo]	Rodomas rankinių vandens nuleidimū skaičius, pradedant nuo paskutinio įjungimo.
[Viso vandens kiekio nuleidimai, iš viso]	Rodomas viso vandens kiekio nuleidimū (pradedant nuo eksploataavimo pradžios) skaičius.
[Viso vandens kiekio nuleidimū skaičius po paskutinio maitinimo įjungimo]	Rodomas viso vandens kiekio nuleidimū skaičius, pradedant nuo paskutinio įjungimo.
[Dalinio vandens kiekio nuleidimai, iš viso]	Rodomas dalinio vandens kiekio nuleidimū (pradedant nuo eksploataavimo pradžios) skaičius.
[Dalinio vandens kiekio nuleidimū skaičius po paskutinio maitinimo įjungimo]	Rodomas dalinio vandens kiekio nuleidimū skaičius, pradedant nuo paskutinio įjungimo.
[Vandens nuleidimū intervalais iš viso]	Rodomas vandens nuleidimo intervalais (pradedant nuo eksploataavimo pradžios) skaičius.
[Vandens nuleidimū intervalais skaičius po paskutinio maitinimo įjungimo]	Rodomas vandens nuleidimo intervalais skaičius, pradedant nuo paskutinio įjungimo.

Šalinimas

Komponentai

Šis gaminys atitinka direktyvos 2011/65/ES (dėl tam tikrų pavojingų medžiagų naudojimo elektros ir elektroninėje įrangoje apribojimo) reikalavimus.

Senų elektros ir elektroninių prietaisų šalinimas



Perbrauktos šiukšliadėžės su ratukais simbolis reiškia, kad elektros ir elektroninių atliekų negalima išmesti kartu su likusiomis atliekomis; jos turi būti šalinamos atskirai. Galutiniai naudotojai yra teisiškai įpareigoti grąžinti senus prietaisus valstybinėms atliekų šalinimo institucijoms, platintojams arba Geberit. Daugelis elektros ir elektroninių prietaisų platintojų privalo nemokamai priimti senus elektros ir elektroninius prietaisus. Dėl grąžinimo Geberit kreipkitės į atsakingą pardavimo ar aptarnavimo įmonę.

Panaudotas baterijas ir akumulatorius, kurie neįdėti į seną prietaisą, taip pat lempas, kurias galima išimti iš seno prietaiso jo nesunaikinant, būtina išimti iš seno prietaiso prieš atiduodant jį į šalinimo punktą.

Jei sename prietaise saugomi asmens duomenys, galutiniai naudotojai patys atsako už jų ištrynimą prieš perduodant prietaisą šalinimo punktui.

За този документ

Този документ се прилага при съобразен с техническите правила ремонт на управление на тоалетната Geberit с електронно задействане на промиването, мрежово захранване или захранване с батерии, за външен бутон, за поддържаща сгъваема ръкохватка или с инфрачервен бутон.

Настоящият документ се прилага за изпълнението на това управление на тоалетната с Bluetooth® интерфейс. Това управление на тоалетната е обозначено върху фирмената табелка с „DGWC-03-A“ или „DGWC-03-B“ и лого на Geberit Connect.

Потребителска група

Този продукт трябва да се обслужва и ремонтира само от технически експерти. Техническият експерт е лице, което, благодарение на професионалното си образование, обучение и/или опит, е в състояние да идентифицира рисковете и да избягва опасностите, които могат да възникнат при употребата на продукта.

Употреба по предназначение

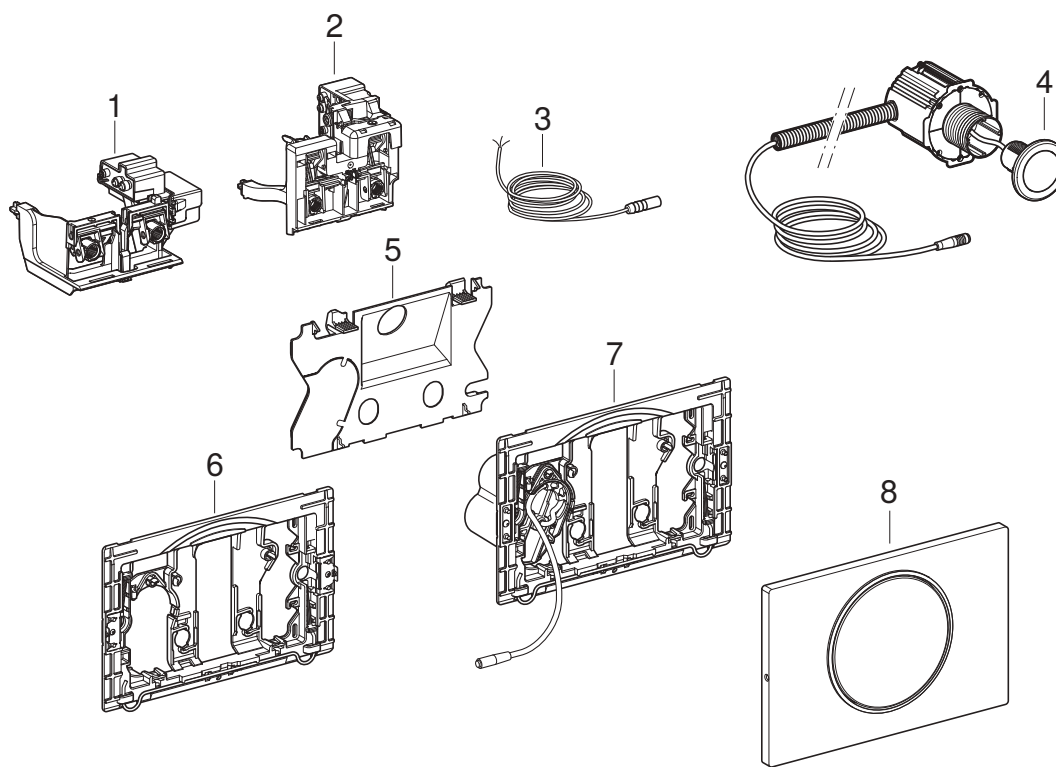
Управлението на тоалетната на Geberit с електронно задействане а промиването, мрежово захранване или захранване с батерии, за външен бутон, за поддържаща сгъваема ръкохватка или с инфрачервен бутон, е предназначено за задействане на промиването при Geberit Sigma или Omega скрити казанчета.

Инструкции за безопасност

- При ремонт употребявайте само оригинални резервни части.
- Не извършвайте изменения или допълнителни инсталации по продукта.

Описание на продукта

Конструкция



- 1 Подемен механизъм за скрито казанче 12 cm Geberit Sigma
- 2 Подемен механизъм за скрито казанче 12 cm Geberit Omega
- 3 Кабел за свързване за външен бутон (за модели за външен бутон или поддържаща сгъваема ръкохватка)
- 4 Инфрачервен бутон с кабел за свързване и комплект за довършителни работи (за модели с инфрачервен бутон)
- 5 Защитна платка (за модели за поддържаща сгъваема ръкохватка или захранване с батерии)
- 6 Монтажна рамка (за модели за поддържаща сгъваема ръкохватка)
- 7 Монтажна рамка с отделение за батерии (за модели със захранване с батерии)
- 8 Командна платка Sigma10 (за модели за поддържаща сгъваема ръкохватка)

Технически данни

	Мрежово захранване	Експлоатация с батерии ¹⁾
Номинално напрежение	85–240 V AC	–
Честота	50 – 60 Hz	–
Тип батерия	–	LR20
Работно напрежение	12 V DC	3 V DC
Степен на защита	IP45	IP45
Максимална консумирана мощност	4 W	4 W
Консумирана мощност в режим на изчакване	0,15 W	0,15 W
Интервал време на промиване, фабрична настройка	5 s	5 s
Интервал време на промиване, диапазон на регулиране	1 – 200 s	1 – 200 s
Периодично промиване, фабрична настройка	24 h	24 h
Интервал на промиване, диапазон на регулиране	1 – 168 h	1 – 168 h
Радиотехнология	Bluetooth® Low Energy ²⁾	
Честотен обхват	2400–2483,5 MHz	
Максимална изходна мощност	4 dBm	

¹⁾ Живот на батерията: приблизително 2 години или 50 000 промивания

²⁾ Марката Bluetooth® и нейните логa са собственост на Bluetooth SIG, Inc. и се използват от Geberit с лиценз.

Опростена декларация за съответствие на ЕС

С настоящото Geberit International AG заявява, че типът радиосъоръжение управление на тоалетна Geberit с електронно задействане на промиването, мрежово захранване или захранване с батерии, за външен бутон, за поддържаща сгъваема ръкохватка или с инфрачервен бутон, отговаря на Директива 2014/53/ЕС.

Пълният текст на декларацията за съответствие на ЕС може да се намери на следния интернет адрес: <https://doc.geberit.com/971249000.pdf>.

Функциониране

Приложения Geberit

За обслужване, настройки и поддръжка са на разположение различни приложения Geberit. Приложенията комуникират с уреда чрез Bluetooth® интерфейс.

Приложенията Geberit са налични безплатно за смартфони с Android и iOS в съответния магазин за приложения.

Установяване на връзка с уреда

- ▶ Сканирайте QR кода и следвайте указанията на заредената страница.

Sigma 12 cm



<https://gbrt.io/dsvF90C>

Geberit
Apps



<https://gbrt.io/dsvF90D>

Omega 12 cm

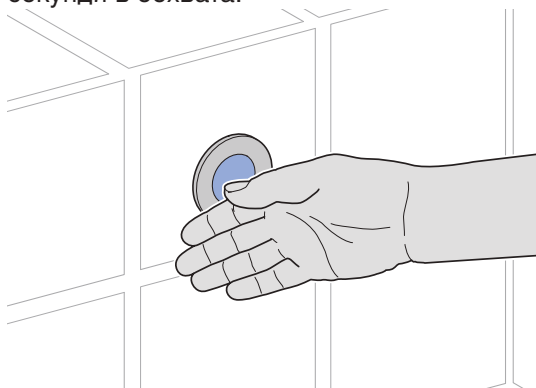


<https://gbrt.io/dsvF904>

Задействане на промиването

С инфрачервен бутон

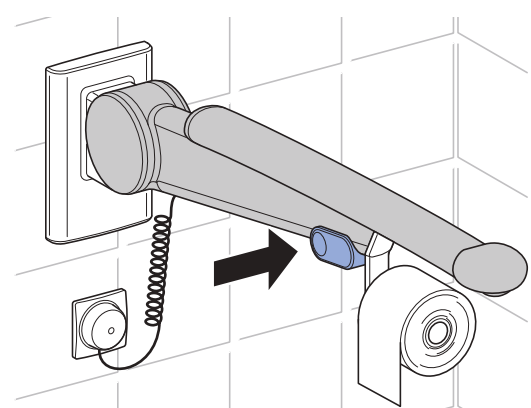
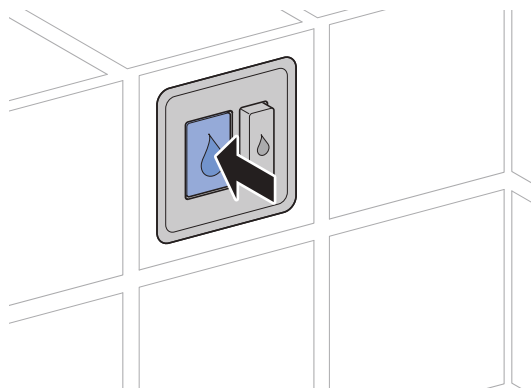
- ▶ За да задействате промиване, задръжете ръката си пред инфрачервения бутон. За пълен обем на промиване задръжете ръката си припл. 0,5–1 секунди, а за частичен обем на промиване припл. 1–2 секунди в обхвата.



За тестови цели промиване може да се задейства също с приложение Geberit.

С външен бутон или поддържаща сгъваема ръкохватка

- ▶ За да задействате промивка, натиснете бутона Частичен обем, бутона Пълен обем или бутона върху поддържащата сгъваема ръкохватка.



За тестови цели промиване може да се задейства също с приложение Geberit.

Отстраняване на неизправности

Неизправност	Причина	Отстраняване
Постоянно изтича вода в тоалетната чиния.	Неизправност в софтуера	<ul style="list-style-type: none"> ▶ Прекъснете електрическото захранване (жилищния предпазител) за 10 секунди. ▶ Повторно стартиране на управлението на тоалетната с приложение Geberit.
	Плоското уплътнение към камбаната на подемния механизъм в казанчето е дефектно	<ul style="list-style-type: none"> ▶ Сменете плоското уплътнение.
	Пълнещият механизъм в казанчето е дефектен	<ul style="list-style-type: none"> ▶ Сменете пълнещия механизъм.
Промиването на тоалетната чиния не е удовлетворително.	Грешно настройване на количеството за промиване	<ul style="list-style-type: none"> ▶ Задайте пълнен и частичен обем на промивния механизъм. ▶ Настройте пълния обем с приложението Geberit.
	Котлен камък по тоалетната чиния	<ul style="list-style-type: none"> ▶ Премахване на котления камък от тоалетната чиния.
Промиването не може да задейства.	Неизправност в софтуера	<ul style="list-style-type: none"> ▶ Прекъснете електрическото захранване (жилищния предпазител) за 10 секунди. ▶ Повторно стартиране на управлението на тоалетната с приложение Geberit.
	Проблем със захранването	<ul style="list-style-type: none"> ▶ Проверете електрическото захранване (жилищния предпазител).
	Батериите са изтощени ¹⁾	<ul style="list-style-type: none"> ▶ Сменете батериите. → Вижте Ръководство за потребителя 970.771.00.0.
	Външен бутон, бутон на поддържащата сгъваема ръкохватка или инфрачервен бутон дефектен	<ul style="list-style-type: none"> ▶ Проверете кабелната връзка към бутона. ▶ Сменете бутона.
	Подемният механизъм е дефектен	<ul style="list-style-type: none"> ▶ Сменете подемния механизъм. → Вижте „Смяна на подемния механизъм“, страница 312.

¹⁾ Нивото на зареждане на батериите може да се отчете с приложението Geberit.

Структура глава Ремонт

Дадените в тази глава инструкции за действие трябва да се изпълняват при съблюдаване на съответната последователност на фигурите. В инструкцията за действие се препраща към съответната последователност на фигурите.

Ремонт от оператор

Батериите могат да бъдат сменени от оператора. → Вижте Ръководство за потребителя 970.771.00.0.

Ремонт от технически експерт

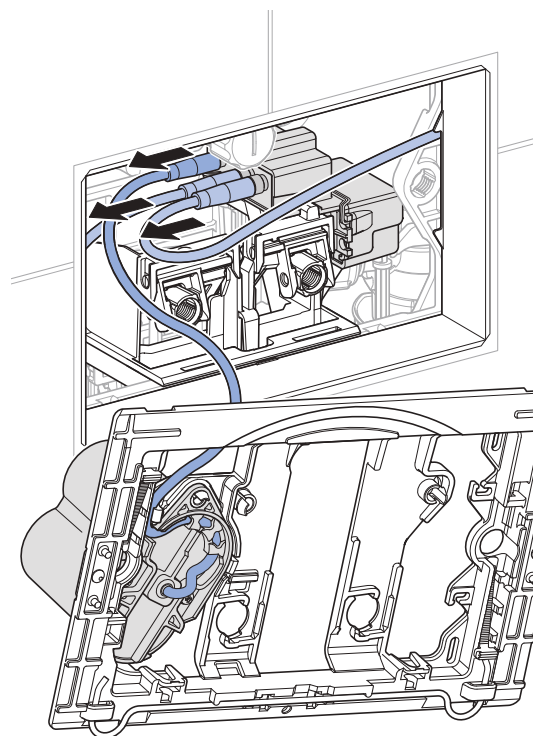
Сервизните дейности, посочени в следващите глави, трябва да се изпълняват само от технически експерт.

Смяна на подемния механизъм

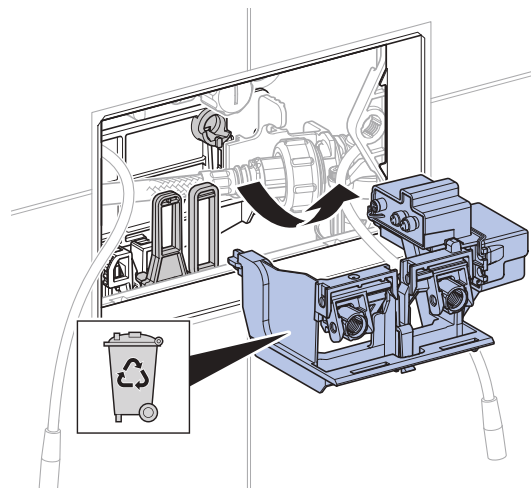
Този наръчник за работа онагледява скрито казанче 12 cm Geberit Sigma. Той се прилага аналогично и за скрито казанче 12 cm Geberit Omega.

1 демонтирайте монтажната рамка. → Вижте съответната последователност на фигурите **1**, страница 443.

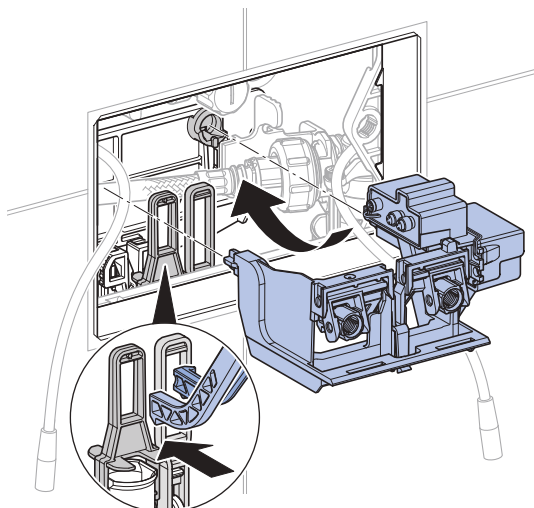
2 Извадете всички кабели.



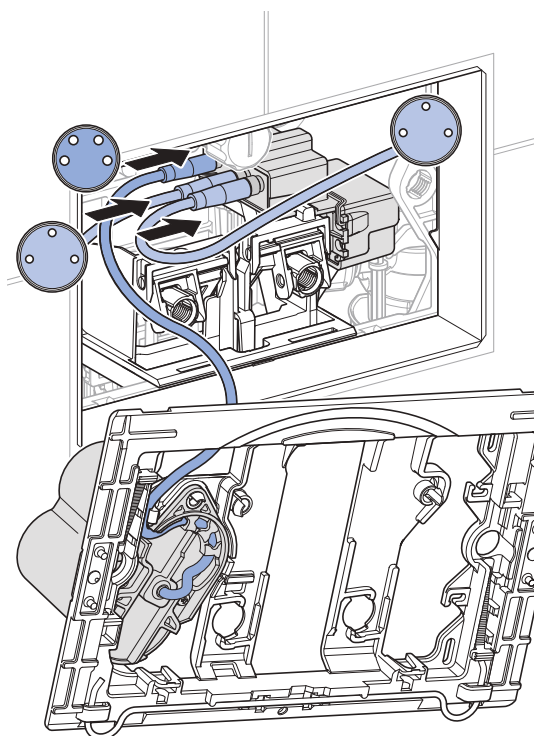
3 Извадете подемния механизъм и го изхвърлете на подходящо за целта място.



4 Монтирайте нов подемен механизъм.

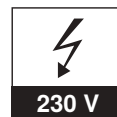


5 Включете всички кабели.



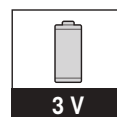
6 Ако е необходимо, инсталирайте приложението Geberit и отбележете Pairing Secret на новия подемен механизъм.

Sigma 12 cm



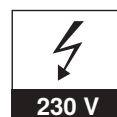
<https://gbrt.io/dsvF90C>

Geberit Apps →

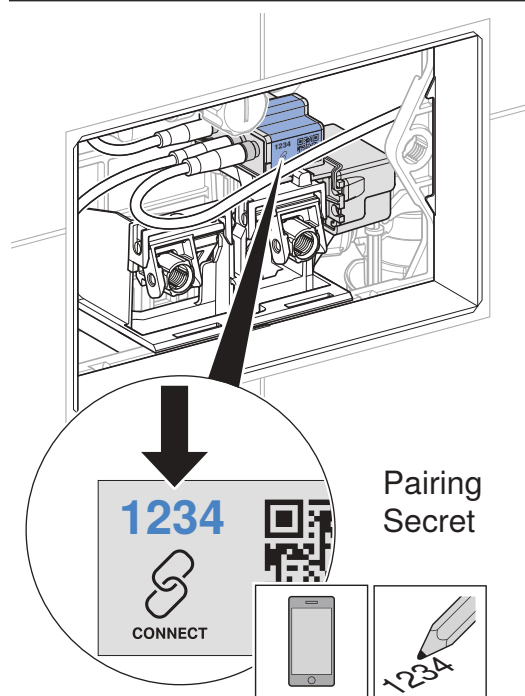


<https://gbrt.io/dsvF90D>

Omega 12 cm



<https://gbrt.io/dsvF904>

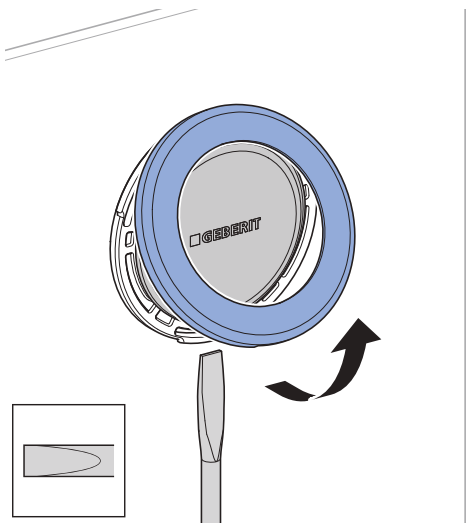


7 Монтирайте монтажната рамка. → Вижте съответната последователност на фигурите **2**, страница 444.

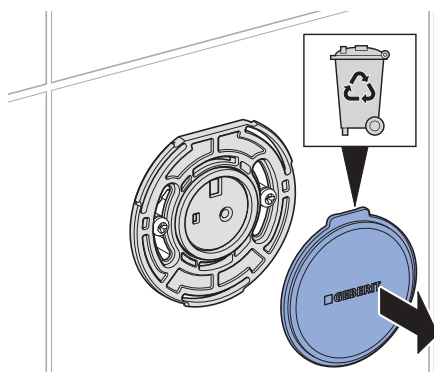
8 Проверете функционирането. → Вижте „Задействане на промиването“, страница 310.

Смяна на инфрачервено прозорче

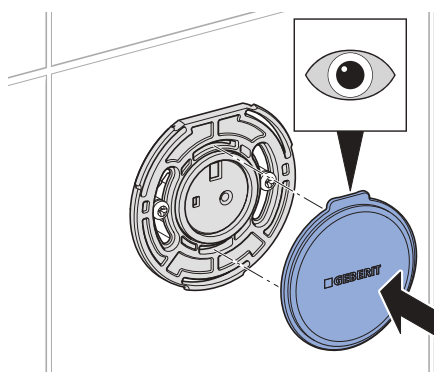
1 Свалете розетката.



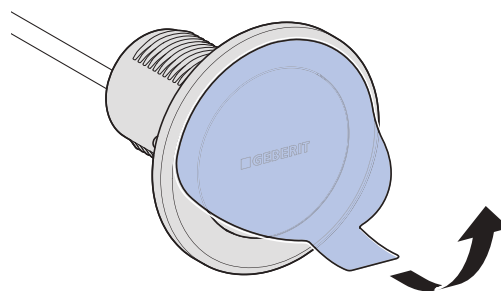
2 Свалете и изхвърлете инфрачервено прозорче



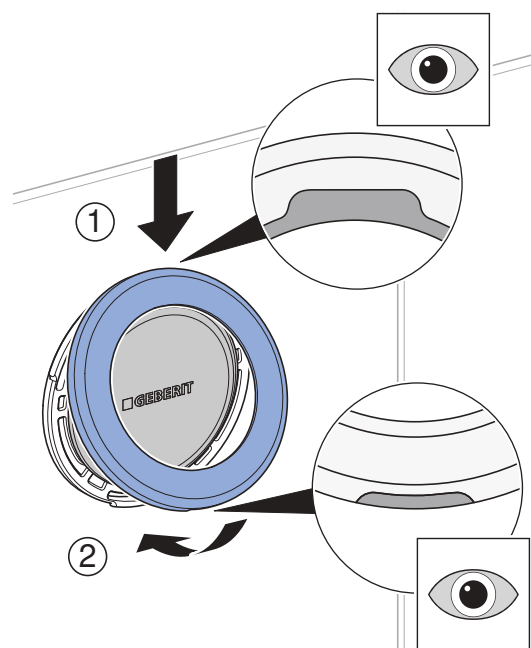
3 Поставете ново инфрачервено прозорче



4 Отлепете защитното фолио.



5 Поставете розетката.



6 Прекъснете електрическото захранване (жилищния предпазител) за 10 секунди.
✓ Инфрачервеният сензор се калибрира по новото инфрачервено прозорче и измерва околната среда.

7 Проверете функционирането. → Вижте „Задействане на промиването“, страница 310.

Настройка с приложението Geberit

След свързването на приложението Geberit с уреда на разположение са следните функции и настройки:

- **Функциониране:**
 - Промиване: Задействане на промиване с пълен или частичен обем
 - Почистване: Забавяне на задействането на промиването с няколко минути
- Настройка на параметри и функции → вижте таблица 1: „Настройки“
- Показване на информация за уреда, като например състояние на зареждане на батерията или версия на фърмуера → вижте таблица 2: „Информация“
- Показване на статистически данни за използването → вижте таблица 2: „Информация“
- Експортиране на информация за уреда и статистически стойности
- Показване на съобщения за неизправност
- Изпълнение на актуализации на фърмуера
- Запамяване и пренос на предварителни настройки

Всички настройки може да се запазят в приложението Geberit като предварителни настройки и да се прехвърлят на други уреди от същия тип.

Таблица 1: Настройки

Меню	Описание	Приложение	Стойност	Фабрична настройка
Функциониране				
[Промиване]	Задейства промиване с частичен или пълен обем.	• За функционален тест на подемния механизъм	Вкл./Изкл.	–
Име и парола				
[Име]	На всеки уред може да бъде присвоено име.	• За идентификация на уреда	–	–
[Парола]	За всеки уред може да бъде присвоена парола.	• За защита на уреда от неоторизиран достъп	–	–
Команди				
[Блокиране на промиването]	Задействането на промиването се блокира за 10 ч. Функцията може да бъде спряна преждевременно. След 10 h функцията автоматично се изключва.	• За изпълнение на дейности по поддръжката	Вкл./Изкл.	–

Меню	Описание	Приложение	Стойност	Фабрична настройка
Функции				
[Периодично промиване]	<p>Активиране на периодично промиване</p> <ul style="list-style-type: none"> Управление от потребител: Промиването се задейства след изтичане на [интервала на промиване], при което интервалът на промиване се стартира отново при всяко използване. Времето за промиване се определя от стойността за [време за промиване]. Управление с интервал: Промиването се задейства след изтичане на [интервала на промиване], независимо от използванията. Времето за промиване се определя от стойността за [време за промиване]. Диференциално промиване: Промиването се задейства след изтичане на [интервала на промиване], независимо от използванията. Ако вече са извършени промивания в рамките на [интервала на промиване], промиването се прави само за разликата спрямо [времето за промиване]. 	<ul style="list-style-type: none"> За допълване на сифона при ниски честоти на използване За оттичане на застояла вода в тръбопровода (хигиенична функция, предотвратяване на застоялост) 	[Изкл.], [управление от потребител] , [управление с интервал], [диференциално промиване]	[Управление от потребител]
	[Време за промиване]	–	1 – 200 s	5 s
	[Интервал на промиване]	–	1 – 168 h	24 h
	[Количество вода за промиване] Количеството вода на периодичното промиване се изчислява от [времето за промиване] по-горе и от [настройките на количеството вода за промиване].	<ul style="list-style-type: none"> Показване на количеството вода за промиване 	–	–
[Промиване при включване към мрежата]	След включването на подаваното напрежение се задейства промиване.	<ul style="list-style-type: none"> За централно задействане на промиване За потвърждение на функцията 	Вкл./Изкл.	Изкл.

Меню	Описание	Приложение	Стойност	Фабрична настройка
[Настройка на количеството вода за промиване]	[Промиване с пълен обем] Чрез това количество вода за промиване се настройва времето за отваряне на промивния механизъм за промиването с пълен обем. Посочените количества вода са стандартни стойности и зависят от тоалетната чиния.	<ul style="list-style-type: none"> Оптимално промиване на тоалетната чиния За статистическа функцията За изчисляване на количеството вода за промиване на периодичното промиване 	4,5 l 5 l 5,5 l 6 l 6,5 l	6 l
	[Промиване с частичен обем (статистика)] За да се изчисли потреблението на вода, трябва да се зададе количеството на промиването с частичен обем. Количеството вода на промиването с частичен обем може да се настрои от промивния механизъм.	<ul style="list-style-type: none"> За статистическа функцията За изчисляване на количеството вода за промиване на периодичното промиване 	1–5 l	2,5 l
	[Налягане на потока (статистика)] За да се изчисли потреблението на вода, трябва да се зададе налягането на потока в хранващия тръбопровод.	<ul style="list-style-type: none"> За статистическа функцията За изчисляване на количеството вода за промиване на периодичното промиване 	0,5–10 bar	3 bar
[Запамятаване като предварителна настройка]	Актуалните настройки се запамятават в приложението и така могат да се прехвърлят на други уреди от същия тип.	<ul style="list-style-type: none"> За пускане в употреба на няколко уреда с еднакви настройки 	–	–
[Повторно стартиране на крайния уред]	Управлението на тоалетната се стартира повторно.	<ul style="list-style-type: none"> За отстраняване на функционални неизправности 	–	–
[Фабрични настройки]	Всички функции се пренастройват обратно на фабрична настройка.	<ul style="list-style-type: none"> За отстраняване на функционални неизправности 	–	–

Таблица 2: Информация

Меню приложение Geberit	Описание
Информация	
[Артикулен номер]	Показва артикулния номер на управлението на тоалетната.
[Версия на фърмуера]	Показва версията на фърмуера на автомата за писоар.
[Сериен номер]	Показва серийния номер на автомата за писоар.
[Дата на производство]	Показва датата на производство на автомата за писоар.
[Начин на хранване]	Показва начина на хранване (мрежа или батерия).
[Батерия]	Показва капацитета на батерията.
Статистика	
[Статистика]	Показва различна информация, като брой използвания или консумация на вода в даден период от време.
Брояч	
[Работни дни, общо]	Показва броя на дните в експлоатация от пускането в употреба.
[Работни дни от последното включване]	Показва броя на дните в експлоатация от последното включване до момента.
[Използвания, общо]	Показва броя на ползванията от пускането в употреба.
[Използвания от последното включване]	Показва броя на ползванията от последното включване до момента.
[Промивания, общо]	Показва броя на промиванията от пускането в употреба.
[Промивания от последното включване]	Показва броя на промиванията от последното включване до момента.
[Ръчни промивания общо]	Показва броя на ръчните промивания от пускането в употреба.
[Ръчни промивания от последното включване]	Показва броя на ръчните промивания от последното включване до момента.
[Промивания с пълен обем общо]	Показва броя пълен обем промивания от пускането в употреба.
[Промивания с пълен обем от последното включване]	Показва броя на промиванията с пълен обем от последното включване до момента.
[Промивания с частичен обем общо]	Показва броя на частичните промивания от пускането в употреба.
[Промивания с частичен обем от последното включване]	Показва броя на промиванията с частичен обем от последното включване до момента.
[Периодични промивания, общо]	Показва броя на периодичните промивания от пускането в употреба.
[Интервални промивания от последното включване]	Показва броя на потичанията на интервали от последното включване до момента.

Управление на отпадъци

Съставки

Този продукт е в съответствие с изискванията на Директива 2011/65/EC (RoHS) (Ограничение за употребата на определени опасни вещества в електрическото и електронното оборудване).

Изхвърляне на старо електрическо и електронно оборудване



Символът със зачеркнатото кошче за отпадъци означава, че отпадъците от електрическо и електронно оборудване не трябва да се изхвърлят с битовите отпадъци, а трябва да се предадат за разделно изхвърляне. Крайните потребители са законово задължени да връщат старо оборудване на обществени органи за сметосъбиране, на дистрибутори или на Geberit. Много дистрибутори на електрическо и електронно оборудване са задължени да приемат обратно отпадъци от електрическо и електронно оборудване безплатно. За връщане на Geberit се свържете с отговорната компания за дистрибуция или обслужване.

Изтощените батерии и акумулатори, които не са затворени в старо оборудване, както и крушките, които могат да бъдат извадени без разрушаване от старото оборудване, трябва да бъдат извадени от старото оборудване, преди да бъде предадено в пункт за разделно събиране.

Ако в старото оборудване са запаметени лични данни, крайните потребители са лично отговорни да ги изтрият преди предаването в пункт за разделно събиране.

Despre acest document

Acest document se aplică pentru întreținerea corespunzătoare a sistemului de comandă a spălării pentru WC Geberit cu acționare electronică a spălării, alimentare electrică de la rețea sau de la baterie, pentru buton extern, pentru mâner rabatabil de sprijin sau cu buton cu infraroșu.

Acest document se aplică la execuția acestui sistem de comandă a spălării pentru WC cu interfață Bluetooth®. Acest sistem de comandă a spălării pentru WC este marcat pe plăcuța de fabricație cu „DGWC-03-A” sau „DGWC-03-B” și logoul Geberit Conectarea.

Grup țintă

Acest produs poate fi întreținut și reparat doar de consultanți tehnici. Un consultant tehnic este o persoană care, pe baza pregătirii de specialitate, a calificării și/sau a experienței, are capacitatea de a recunoaște riscurile și de a evita pericolele care pot apărea în timpul utilizării produsului.

Scopul utilizării

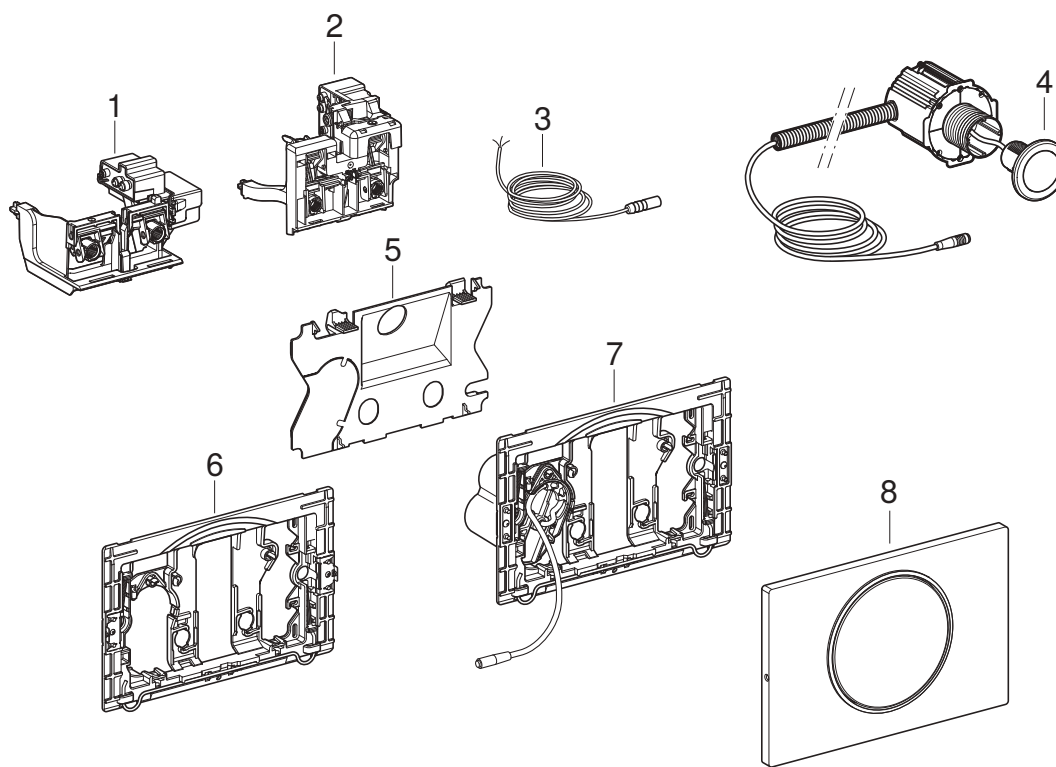
Sistemul de comandă a spălării pentru WC Geberit , cu acționare electronică a spălării cu alimentare electrică de la rețea sau de la baterie, pentru buton extern, pentru mâner rabatabil de sprijin sau cu buton cu infraroșu, este conceput pentru acționarea spălării la rezervoarele încastrate Geberit Sigma sau Omega .

Măsuri de siguranță

- Pentru reparații, utilizați doar piese de schimb originale.
- Nu efectuați modificări sau instalații suplimentare la produs.

Descrierea produsului

Structură



- 1 Dispozitiv de ridicare pentru rezervorul încastrat Geberit Sigma 12 cm
- 2 Dispozitiv de ridicare pentru rezervorul încastrat Geberit Omega 12 cm
- 3 Cablu de conectare pentru palpator extern (pentru modelele pentru buton extern sau mâner rabatabil de susținere)
- 4 Buton cu infraroșu cu cablu de conectare și kit de instalare (pentru modelele cu buton cu infraroșu)
- 5 Placă de protecție (pentru modelele pentru mânerul rabatabil de susținere sau pentru funcționarea cu alimentare de la baterie)
- 6 Ramă de montare (pentru modelele cu mâner de susținere rabatabil)
- 7 Ramă de montare cu locaș pentru baterii (pentru modelele cu funcționare cu alimentare de la baterie)
- 8 Clapetă de acționare Sigma10 (pentru modelele cu mâner de susținere rabatabil)

Date tehnice

	Alimentare electrică de la rețea	Alimentare de la baterie ¹⁾
Tensiune nominală	85–240 V AC	–
Frecvență a rețelei	50–60 Hz	–
Tipul bateriei	–	LR20
Tensiune de lucru	12 V DC	3 V DC
Grad de protecție	IP45	IP45
Putere maximă consumată	4 W	4 W
Puterea consumată în Stand-by	0,15 W	0,15 W
Setare din fabrică pentru interval de spălare	5 s	5 s
Interval de setare pentru interval de spălare	1–200 s	1–200 s
Setare din fabrică pentru spălare la intervale	24 h	24 h
Interval de setare pentru spălare la intervale	1–168 h	1–168 h
Tehnologie radio	Bluetooth® Low Energy ²⁾	
Domeniul de frecvențe	2400–2483,5 MHz	
Puterea de ieșire maximă	4 dBm	

¹⁾ Durata de viață a bateriei: aprox. 2 ani sau 50 000 de spălări

²⁾ Marca comercială Bluetooth® și logourile sale sunt deținute de Bluetooth SIG, Inc. și sunt utilizate de Geberit sub licență.

Declarație de conformitate UE simplificată

Prin prezenta, Geberit International AG declară că sistemul de radiocomunicații de tip Geberit cu sistem de comandă a spălării pentru WC cu acționare electronică a spălării, cu alimentare de la rețea sau de la baterie, pentru buton extern, pentru mâner rabatabil de sprijin sau cu buton cu infraroșu, este conform cu Directiva 2014/53/UE.

Textul integral al declarației de conformitate UE este disponibil la următoarea adresă de internet:
<https://doc.geberit.com/971249000.pdf>.

Funcționare

Aplicații Geberit

Sunt disponibile diverse aplicații Geberit pentru operare, setări și întreținere. Aplicațiile comunică cu aparatul prin intermediul unei interfețe Bluetooth®.

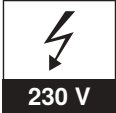

Aplicațiile Geberit sunt disponibile gratuit pentru smartphone-uri Android și iOS în App Store.

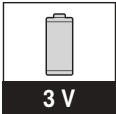

Conectare la aparat

- ▶ Scanați codul QR și urmați instrucțiunile de pe pagina de destinație.



Geberit Apps →

Sigma 12 cm

 
230 V
<https://gbrt.io/dsvF90C>

 
3 V
<https://gbrt.io/dsvF90D>

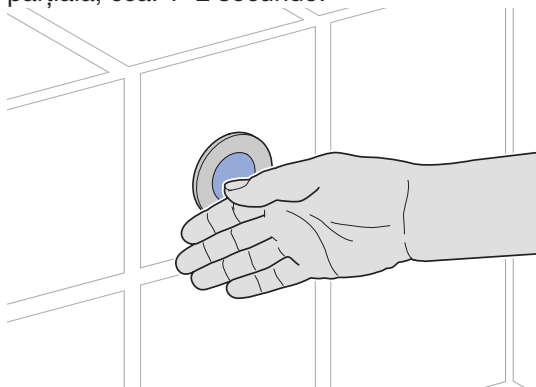
Omega 12 cm

 
230 V
<https://gbrt.io/dsvF904>

Declanșare jet apă

Cu buton cu infraroșu

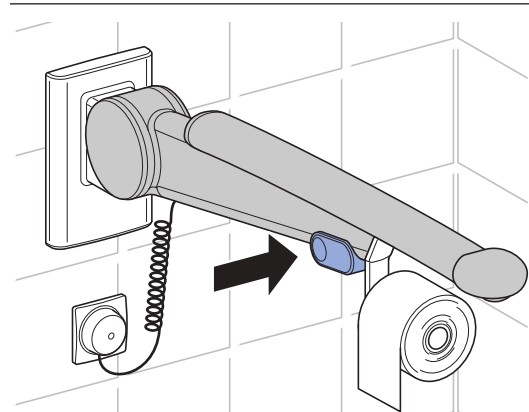
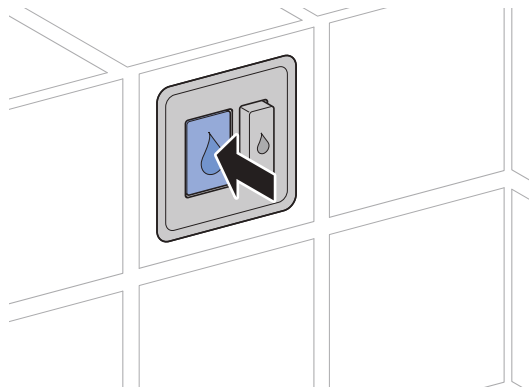
- ▶ Pentru a declanșa o spălare, țineți mâna în fața butonului cu infraroșu. Pentru o spălare completă, țineți mâna cca. 0,5–1 secunde în raza de detecție, iar pentru o spălare parțială, cca. 1–2 secunde.



În scopuri de testare, o spălare poate fi declanșată și cu o aplicație a Geberit.

Cu buton de extern sau mâner rabatabil de sprijin

- ▶ Pentru a declanșa o spălare, apăsați tasta cantitate parțială, tasta cantitate completă sau tasta de pe mânerul rabatabil de sprijin.



În scopuri de testare, o spălare poate fi declanșată și cu o aplicație a Geberit.

Remedierea avariilor

Avarie	Cauză	Remediere
Apa curge continuu în vasul de ceramică WC.	Eroare de software	<ul style="list-style-type: none"> ▶ Întrerupeți pentru 10 secunde alimentarea de la sursa de curent (siguranța din locuință). ▶ Reporniți sistemul de comandă a spălării pentru WC cu aplicația Geberit.
	Garnitura plată a plutitorului din rezervor este defectă	▶ Înlocuiți garnitura plată.
	Valva de umplere din rezervor este defectă	▶ Înlocuiți valva de umplere.
Vasul de ceramică WC nu este spălat satisfăcător.	Volum de spălare reglate greșit	<ul style="list-style-type: none"> ▶ Setează cantitatea totală și parțială de la sistemul de spălare. ▶ Setează cantitatea pentru spălarea completă cu ajutorul aplicației Geberit.
	Vasul de ceramică WC prezintă depuneri de calcar	▶ Detartrați vasul de ceramică WC.
Spălarea nu poate fi declanșată.	Eroare de software	<ul style="list-style-type: none"> ▶ Întrerupeți pentru 10 secunde alimentarea de la sursa de curent (siguranța din locuință). ▶ Reporniți sistemul de comandă a spălării pentru WC cu aplicația Geberit.
	Întrerupere a alimentării de la rețea	▶ Verificați sursa de curent (siguranța din locuință).
	Baterii goale ¹⁾	▶ Înlocuiți bateriile. → Vezi instrucțiunile de operare 970.771.00.0.
	Butonul extern, butonul de pe mânerul rabatabil de sprijin sau butonul cu infraroșu defect	<ul style="list-style-type: none"> ▶ Verificați conexiunea prin cablu la buton. ▶ Înlocuiți butonul.
	Dispozitiv de ridicare defect	▶ Înlocuiți dispozitivul de ridicare. → Vezi „Înlocuirea dispozitivului de ridicare”, pagina 326.

¹⁾ Stadiul de încărcare al bateriilor poate fi citit cu ajutorul unei aplicații Geberit.

Structură, capitolul „Întreținere”

Indicațiile de manevrare din acest capitol trebuie executate împreună cu secvențele din figurile respective din anexă. În indicația de manevrare se face trimitere la secvența din figura respectivă.

Întreținere realizată de operator

Bateriile pot fi înlocuite de către operator. → Vezi instrucțiunile de operare 970.771.00.0.

Întreținere efectuată de un consultant tehnic

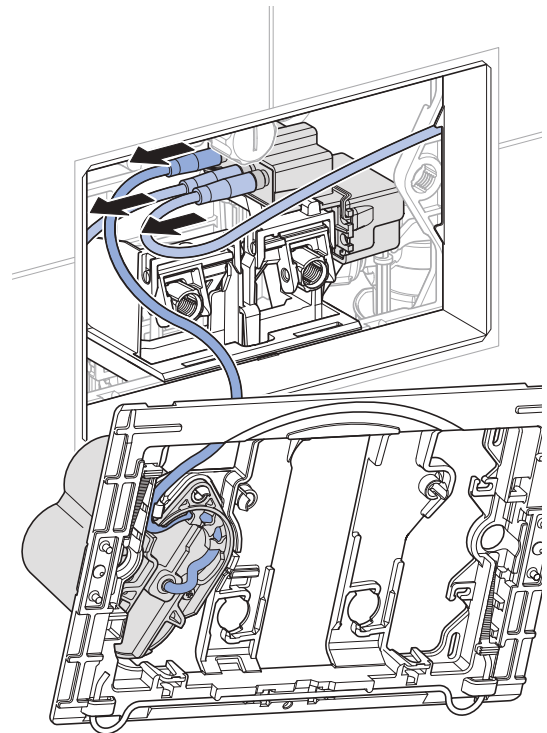
Lucrările de întreținere din capitolele următoare pot fi executate doar de un consultant tehnic.

Înlocuirea dispozitivului de ridicare

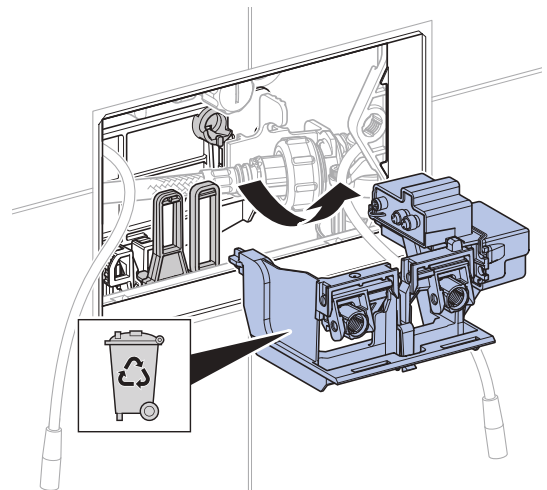
Acest manual de instrucțiuni prezintă rezervorul încastat Geberit Sigma de 12 cm. De asemenea, se aplică în mod analog la rezervorul încastat Geberit Omega de 12 cm.

1 Demontați rama de montare. → Vezi secvența de figuri **1**, pagina 443.

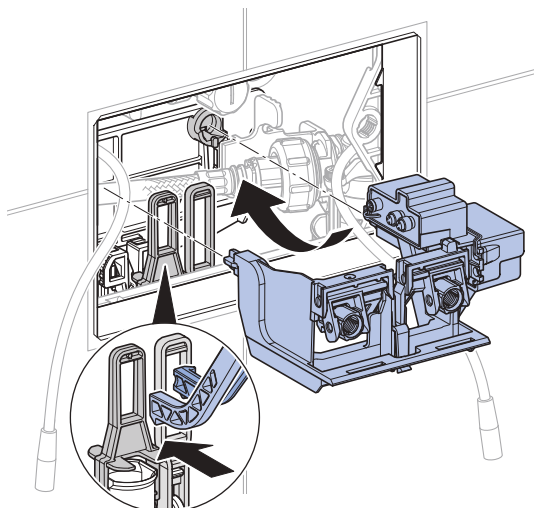
2 Scoateți toate cablurile.



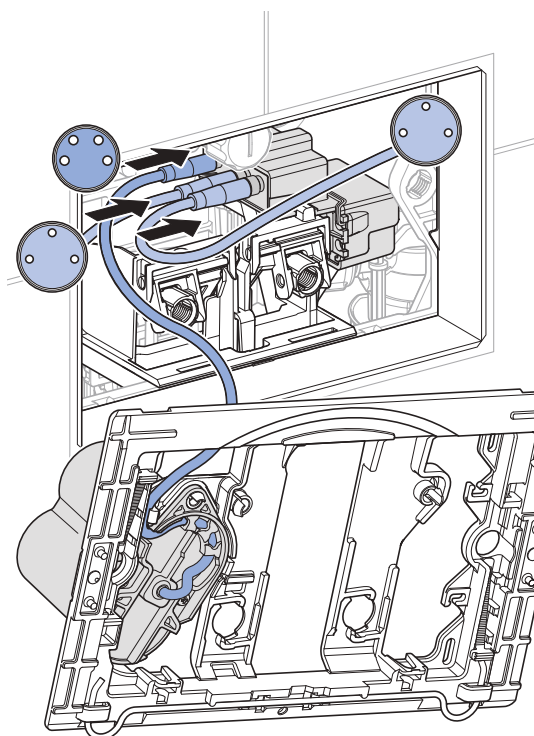
3 Scoateți dispozitivul de ridicare și reciclați-l.



4 Montați noul dispozitiv de ridicare.

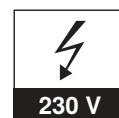


5 Conectați toate cablurile.



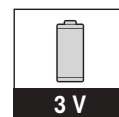
6 Dacă este necesar, instalați aplicația Geberit și notați Pairing Secret al noului dispozitiv de ridicare.

Sigma 12 cm



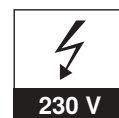
<https://gbrt.io/dsvF90C>

Geberit
Apps →

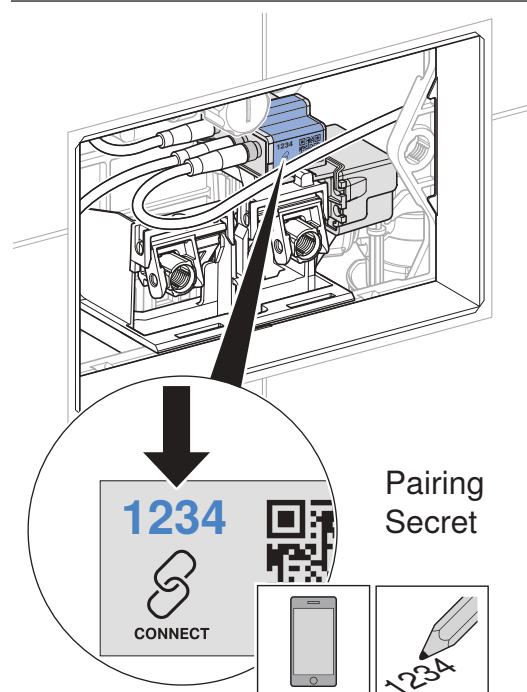


<https://gbrt.io/dsvF90D>

Omega 12 cm



<https://gbrt.io/dsvF904>

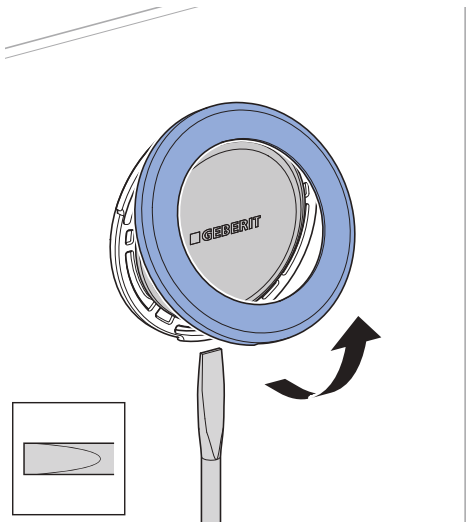


7 Montați rama de montare. → Vezi secvența de figuri **2**, pagina 444.

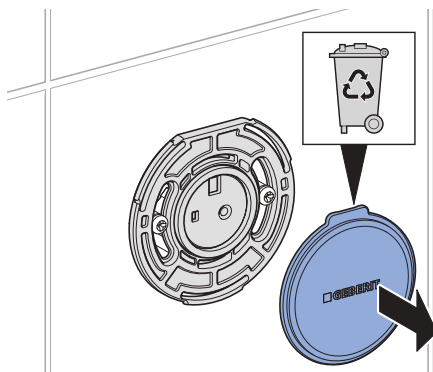
8 Verificați funcția. → Vezi „Declanșare jet apă”, pagina 324.

Înlocuire fereastră senzor infraroșu

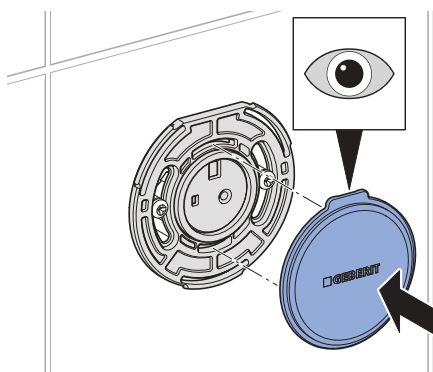
1 Îndepărtați rozeta.



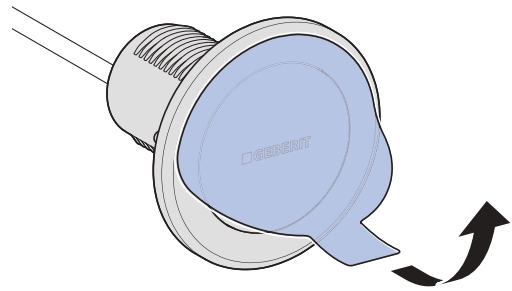
2 Îndepărtați și eliminați fereastra senzor infraroșu.



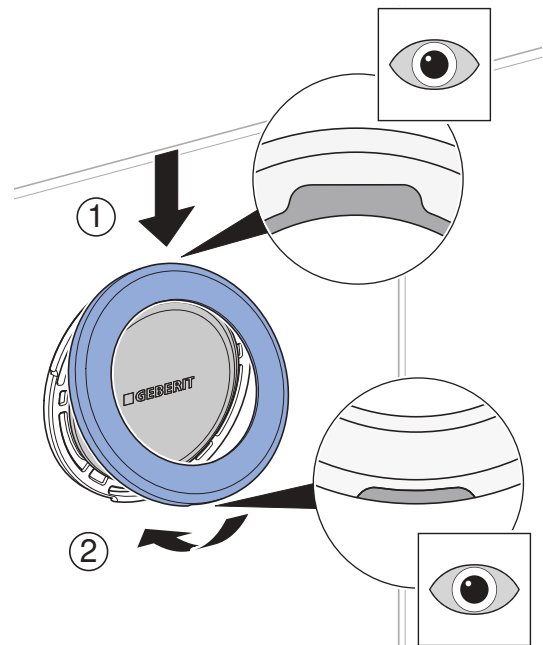
3 Introduceți o nouă fereastră senzor infraroșu.



4 Îndepărtați folia protectoare.



5 Puneți rozeta.



6 Întrerupeți pentru 10 secunde alimentarea de la sursa de curent (siguranța din locuință).

- ✓ Senzorul infraroșu se calibrează la noua fereastră senzor infraroșu și măsoară împrejurimile.

7 Verificați funcția. → Vezi „Declanșare jet apă”, pagina 324.

Efectuarea setărilor cu ajutorul aplicației Geberit

După conectarea unei aplicații Geberit la aparat, sunt disponibile următoarele funcții și setări:

- Funcționare:
 - Spălare: Declanșarea unei spălări complete sau parțiale
 - Curățare: Suprimarea acționării spălării timp de câteva minute
- Setarea parametrilor și funcțiilor → vezi tabelul 1: „Setări”
- Afișarea informațiilor despre aparat, cum ar fi capacitatea bateriei sau versiunea firmware → vezi tabelul 2: „Informații”
- Afișarea valorilor statistice pentru utilizare → vezi tabelul 2: „Informații”
- Exportul de informații despre aparat și valori statistice
- Afișarea mesajelor de eroare
- Efectuarea de actualizări firmware
- Salvarea și transferul presetărilor

Setările pot fi salvate ca presetări în aplicația Geberit și transferate pe alte aparate de același tip.

Tabelul 1: Setări

Funcție din meniu	Descriere	Utilizare	Valoare	Setare din fabrică
Funcționare				
[Spălare]	Declanșează o spălare completă sau parțială.	• Ca test de funcționare a dispozitivului de ridicare	Pornit/oprit	–
Nume și parolă				
[Nume]	Fiecărui aparat i se poate atribui un nume.	• Pentru a identifica aparatul	–	–
[Parolă]	Se poate atribui o parolă pentru fiecare aparat.	• Pentru a proteja aparatul împotriva accesului neautorizat	–	–
Comenzi				
[Blocare spălare]	Acționarea spălării este blocată timp de 10 h. Funcția poate fi oprită anticipat. După 10 h, funcția se oprește automat.	• Pentru efectuarea lucrărilor de întreținere	Pornit/oprit	–

Funcție din meniu	Descriere	Utilizare	Valoare	Setare din fabrică
Funcții				
[Spălare la intervale]	Activarea spălării la intervale <ul style="list-style-type: none"> Controlat de utilizator: O spălare este declanșată după ce [timpul dintre utilizări] s-a scurs, iar timpul dintre utilizări este repornit la fiecare utilizare. Timpul de spălare este determinat de valoarea [timp de spălare]. Controlat la interval: Este declanșată o spălare după ce [timpul dintre utilizări] s-a scurs, indiferent de utilizări. Timpul de spălare este determinat de valoarea [timp de spălare]. Spălare diferențială: Este declanșată o spălare după ce [timpul dintre utilizări] s-a scurs, indiferent de utilizări. Dacă s-au efectuat deja spălări în [timpul dintre utilizări], se va spăla doar pe durata diferenței de [timp de spălare]. 	<ul style="list-style-type: none"> Pentru reumplerea sifonului la frecvențe scăzute ale utilizatorului Pentru clătirea apei stătute din conductă (funcții de curățire, evitarea stagnării) 	[Oprit], [Controlat de utilizator], [Controlat la interval], [Spălare diferențială]	[Controlat de utilizator]
	[Timp de spălare]	–	1–200 s	5 s
	[Timpul dintre utilizări]	–	1–168 h	24 h
	[Volum de spălare] Volumul de spălare pentru spălarea la intervale este calculat din [timpul de spălare] de mai sus și din [setările volumului de spălare].	<ul style="list-style-type: none"> Afișarea volumului de spălare 	–	–
[Spălare conectată la rețea]	După pornirea tensiunii de rețea, se declanșează o spălare.	<ul style="list-style-type: none"> Pentru acționarea spălării centrale Pentru confirmarea funcției 	Pornit/oprit	Oprit

Funcție din meniu	Descriere	Utilizare	Valoare	Setare din fabrică
[Setarea volumului de spălare]	[Spălare completă] Timpul de deschidere a supapei de spălare pentru spălare completă este setat prin intermediul acestui volum de spălare. Volumele de spălare indicate sunt informative și depind de vasul de ceramică WC.	<ul style="list-style-type: none"> Spălarea optimă a vasului de ceramică WC Pentru funcția statistică Pentru a calcula volumul de spălare a spălării la intervale 	4,5 l 5 l 5,5 l 6 l 6,5 l	6 l
	[Spălare parțială (statistică)] Pentru a calcula consumul de apă, trebuie să se precizeze volumul de spălare pentru spălare parțială. Volumul de spălare pentru spălare parțială poate fi setat de la valva de golire.	<ul style="list-style-type: none"> Pentru funcția statistică Pentru a calcula volumul de spălare a spălării la intervale 	1–5 l	2,5 l
	[Presiune de curgere (statistică)] Pentru a calcula consumul de apă, trebuie specificată presiunea de curgere în conducta de alimentare.	<ul style="list-style-type: none"> Pentru funcția statistică Pentru a calcula volumul de spălare a spălării la intervale 	0,5–10 bari	3 bari
[Salvare ca presetare]	Setările actuale sunt salvate în aplicație și pot fi astfel transferate pe alte aparate de același tip.	<ul style="list-style-type: none"> Pentru darea în exploatare a mai multor aparate cu aceleași setări 	–	–
[Repornirea aparatului terminal]	Se repornește sistemul de comandă a spălării pentru WC.	<ul style="list-style-type: none"> Pentru remedierea defecțiunilor de funcționare 	–	–
[Setări din fabrică]	Toate funcțiile se resetează la setarea din fabrică.	<ul style="list-style-type: none"> Pentru remedierea defecțiunilor de funcționare 	–	–

Tabelul 2: Informație

Funcție din meniul aplicației Geberit	Descriere
Informații	
[Cod articol]	Indică codul de articol al sistemului de comandă a spălării pentru WC.
[Versiune firmware]	Indică versiunea Firmware a sistemului de comandă.
[Număr de serie]	Indică numărul de serie al sistemului de comandă a spălării pentru WC.
[Data fabricației]	Indică data fabricației sistemului de comandă a spălării pentru WC.
[Tipul de alimentare]	Indică tipul de alimentare (alimentare electrică de la rețea sau baterie).
[Baterie]	Indică capacitatea bateriei.
Statistică	
[Statistică]	Afișează diverse informații, cum ar fi numărul de utilizări sau consumul de apă într-o perioadă de timp dorită.
Contor	
[Zile de funcționare în total]	Indică numărul de zile de funcționare de la data dării în exploatare.
[Zile de funcționare de la ultimul Power-On]	Indică numărul zilelor de funcționare de la data ultimei porniri.
[Numărul de utilizări în total]	Indică numărul de utilizări de la data dării în exploatare.
[Utilizări de la ultimul Power-On]	Indică numărul de utilizări de la data ultimei porniri.
[Total spălări]	Indică numărul de spălări efectuate de la data dării în exploatare.
[Spălări de la ultimul Power-On]	Indică numărul spălărilor de la data ultimei porniri.
[Total spălări manuale]	Indică numărul de spălări manuale efectuate de la data dării în exploatare.
[Spălări manuale de la ultimul Power-On]	Indică numărul spălărilor manuale de la data ultimei porniri.
[Total spălări complete]	Indică numărul de spălări complete efectuate de la data dării în exploatare.
[Spălări complete de la ultimul Power-On]	Indică numărul de spălări complete de la data ultimei porniri.
[Total spălări parțiale]	Indică numărul de spălări parțiale efectuate de la data dării în exploatare.
[Spălări parțiale de la ultimul Power-On]	Indică numărul de spălări parțiale de la data ultimei porniri.
[Total spălări la intervale]	Indică numărul de spălări la intervale de la data dării în exploatare.
[Spălări la intervale de la ultimul Power-On]	Indică numărul de spălări la intervale de la data ultimei porniri.

Reciclare

Substanțe componente

Acest produs corespunde cerințelor Directivei 2011/65/UE (RoHS) privind restricțiile de utilizare a anumitor substanțe periculoase în echipamentele electrice și electronice.

Reciclarea deșeurilor de echipamente electrice și electronice



Simbolul coșului de gunoi cu roți barată înseamnă că deșeurile de echipamente electrice și electronice nu trebuie reciclate împreună cu deșeurile reziduale, ci trebuie reciclate separat. Utilizatorii finali sunt obligați prin lege să returneze echipamentele vechi la autoritățile publice de eliminare a deșeurilor, la distribuitori sau la Geberit pentru a le recicla în mod corespunzător. Mulți distribuitori de echipamente electrice și electronice sunt obligați să preia gratuit deșeurile de echipamente electrice și electronice. Pentru o returnare la Geberit, contactați compania de vânzări sau de service responsabilă.

Bateriile și acumulatorii uzați care nu sunt încorporați în echipamentul vechi, precum și lămpile care pot fi îndepărtate din echipamentul vechi fără a fi distruse, trebuie separate de echipamentul vechi înainte de a-l preda la un punct de eliminare.

În cazul în care în echipamentul vechi sunt stocate date cu caracter personal, utilizatorii finali sunt responsabili pentru ștergerea acestora înainte de predarea la un punct de eliminare.

Rreth këtij dokumenti

Ky dokument vlen për mirëmbajtjen profesionale të njësisë së komandimit për WC Geberit me aktivizim elektronik të shpëlarjes, me funksionim elektrik ose funksionim me bateri, për buton të jashtëm, për dorezë mbështetëse me palosje ose me buton me rreze infra të kuqe.

Ky dokument vlen për realizimin e kësaj njësie komandimi për WC me ndërfaqen e Bluetooth®. Kjo njësi e komandimit për WC është e shënuar me shprehjen "DGWC-03-A" ose "DGWC-03-B" dhe me logon Geberit Connect në etiketën e tipit.

Grupi i synuar

Ky produkt lejohet të mirëmbahet dhe riparohet vetëm nga punonjës të specializuar. Një punonjës i specializuar është një person, i cili për shkak të shkollimit, trajnimit dhe/ose përvojës së tij është i aftë të dallojë evitohet rreziqet që shfaqen gjatë përdorimit të produktit.

Përdorimi i parashikuar

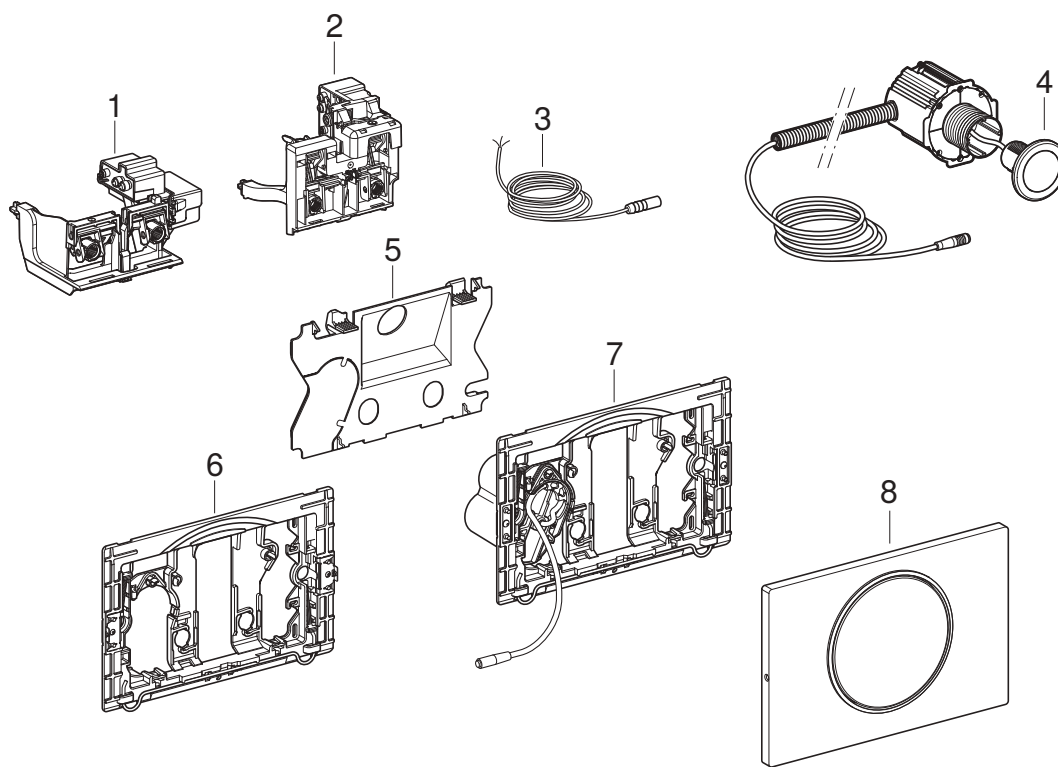
Njësia e komandimit për WC Geberit me aktivizim elektronik të shpëlarjes, me funksionim elektrik ose funksionim me bateri, për buton të jashtëm, për dorezë mbështetëse me palosje ose me buton me rreze infra të kuqe, është përcaktuar për aktivizimin e shpëlarjes në kasetat e shkarkimit inkaso Geberit Sigma ose Omega.

Udhëzimet e sigurisë

- Përdorni vetëm pjesë këmbimi origjinale për riparimet.
- Mos bëni ndryshime ose instalime shtesë në produkt.

Përshkrimi i produktit

Ndërtimi



- 1 Pajisja ngritëse për kasetën e shkarkimit inkaso Geberit Sigma 12 cm
- 2 Pajisja ngritëse për kasetën e shkarkimit inkaso Geberit Omega 12 cm
- 3 Kabllo e lidhjes për butonin e jashtëm (në modelet për buton të jashtëm ose dorezë mbështetëse me palosje)
- 4 Butoni me rreze infra të kuqe me kabllon e lidhjes dhe setin e instalimit (në modelet me buton me rreze infra të kuqe)
- 5 Pllaka mbrojtëse (në modelet për dorezë mbështetëse me palosje ose me funksionim me bateri)
- 6 Korniza e fiksimit (në modelet për dorezë mbështetëse me palosje)
- 7 Korniza e fiksimit me folenë e baterisë (në modelet me funksionim me bateri)
- 8 Pllaka e komandimit Sigma10 (në modelet për dorezë mbështetëse me palosje)

Të dhënat teknike

	Funksionimi elektrik	Funksionimi me bateri ¹⁾
Tensioni nominal	85–240 V AC	–
Frekuenca e rrejtimit	50–60 Hz	–
Tipi i baterisë	–	LR20
Tensioni i punës	12 V DC	3 V DC
Lloji i mbrojtjes	IP45	IP45
Konsumi maksimal i energjisë	4 W	4 W
Konsumi i energjisë në gatishmëri	0,15 W	0,15 W
Koha e shpëlarjes me intervale, cilësimi nga fabrika	5 s	5 s
Koha e shpëlarjes me intervale, diapazoni i rregullimit	1–200 s	1–200 s
Shpëlarja me intervale, cilësimi nga fabrika	24 h	24 h
Shpëlarja me intervale, diapazoni i rregullimit	1–168 h	1–168 h
Teknologjia me valë	Bluetooth® Low Energy ²⁾	
Diapazoni i frekuencave	2400–2483,5 MHz	
Fuqia maksimale në dalje	4 dBm	

¹⁾ Jetëgjatësia e baterisë: rreth 2 vite ose 50 000 shpëlarje

²⁾ Marka Bluetooth® dhe logot e saj janë pronë e Bluetooth SIG, Inc. dhe përdoren nga Geberit me licencë.

Deklarata BE e konformitetit, versioni i thjeshtë

Me anë të kësaj deklarate, Geberit International AG deklaron që pajisja radio e tipit Njësi komandimi për WC Geberit me aktivizim elektronik të shpëlarjes, me funksionim elektrik ose funksionim me bateri, për buton të jashtëm, për dorezë mbështetëse me palosje ose me buton me rreze infra të kuqe, është në përputhje me Direktivën 2014/53/BE.

Teksti i plotë i deklaratës BE të konformitetit gjendet në adresën e mëposhtme të internetit:

<https://doc.geberit.com/971249000.pdf>.

Përdorimi

Aplikacionet Geberit

Për përdorimin, kryerjen e rregullimeve dhe për mirëmbajtjen ekzistojnë aplikacione të ndryshme nga Geberit. Aplikacionet komunikojnë me pajisjen nëpërmjet ndërfaqjes së lidhjes Bluetooth®.

Aplikacionet Geberit mund të shkarkohen falas për smartfonët Android dhe iOS në dyqanin përkatës të aplikacioneve.

Vendosja e lidhjes me pajisjen

- ▶ Skanoni kodin QR dhe ndiqni instruksionet në faqen kryesore.

Sigma 12 cm



<https://gbrt.io/dsvF90C>

Geberit
Apps



<https://gbrt.io/dsvF90D>

Omega 12 cm

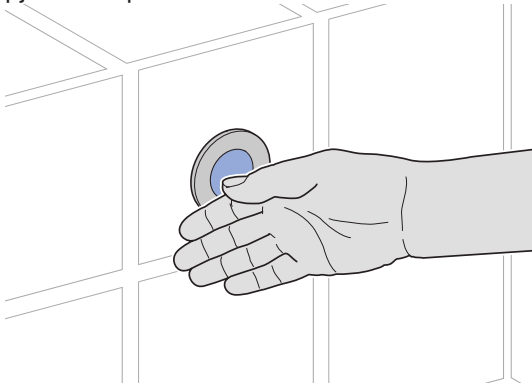


<https://gbrt.io/dsvF904>

Aktivizimi i shpëlarjes

Me butonin me rreze infra të kuqe

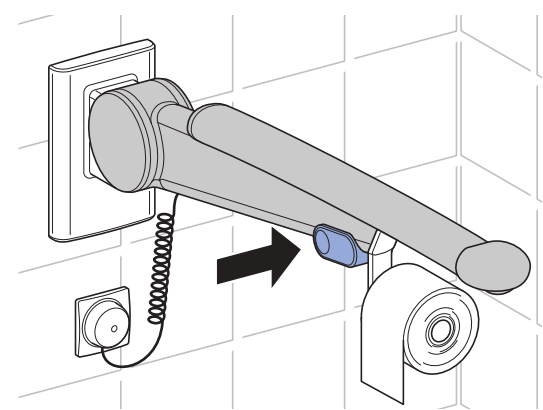
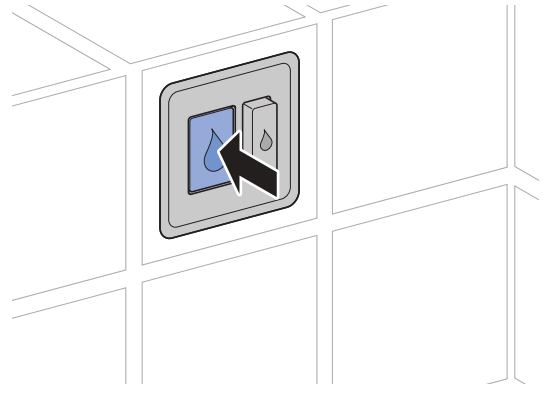
- ▶ Për të aktivizuar një shpëlarje, mbani dorën përpara butonit me rreze infra të kuqe. Për një shpëlarje me sasi të plotë, mbajeni dorën në zonën e zbulimit për rreth 0,5–1 sekondë dhe për një shpëlarje me sasi të pjesshme për rreth 1–2 sekonda.



Për qëllimet e testimit, shpëlarja mund të aktivizohet edhe me një aplikacion Geberit.

Me buton të jashtëm ose dorezë mbështetëse me palosje

- ▶ Për të aktivizuar një shpëlarje, shtypni butonin e sasisë së pjesshme, butonin e sasisë së plotë ose butonin në dorezën mbështetëse me palosje.



Për qëllimet e testimit, shpëlarja mund të aktivizohet edhe me një aplikacion Geberit.

Eliminimi i defekteve

Defekti	Shkaku	Eliminimi
Uji rrjedh pa pushim në qeramikën e WC-së.	Defekt i softuerit	<ul style="list-style-type: none"> ▶ Ndërpritni ushqimin elektrik për 10 sekonda (në automatin e shtëpisë). ▶ Rindizni njësinë e komandimit të WC-së me aplikacionin Geberit.
	Guarnicioni i sheshtë i kabanës ngritëse në kasetën e shkarkimit me defekt	▶ Ndërroni guarnicionin e sheshtë.
	Valvula e mbushjes në kasetën e shkarkimit me defekt	▶ Ndërroni valvulën e mbushjes.
Shpëlarja e qeramikës së WC-së nuk është e kënaqshme.	Vëllimi i ujit të shpëlarjes është vendosur gabim	<ul style="list-style-type: none"> ▶ Rregulloni sasinë e plotë dhe sasinë e pjeshme në valvulën e shpëlarjes. ▶ Rregulloni sasinë e plotë me aplikacionin Geberit.
	Qeramika e WC-së ka zënë bigorr	▶ Kryeni zhgëlqerëzimin e qeramikës së WC-së.
Shpëlarja nuk mund të aktivizohet.	Defekt i softuerit	<ul style="list-style-type: none"> ▶ Ndërpritni ushqimin elektrik për 10 sekonda (në automatin e shtëpisë). ▶ Rindizni njësinë e komandimit të WC-së me aplikacionin Geberit.
	Ndërprerje e energjisë	▶ Kontrolloni ushqimin elektrik (në automatin e shtëpisë).
	Bateritë janë bosh ¹⁾	▶ Ndërroni bateritë. → Shihni manualin e operimit 970.771.00.0.
	Butoni i jashtëm, butoni në dorëzën mbështetëse me palosje ose butoni me rreze infra të kuqe me defekt	<ul style="list-style-type: none"> ▶ Kontrolloni lidhjen e kablllos në buton. ▶ Ndërroni butonin.
	Pajisja ngritëse me defekt	▶ Ndërroni pajisjen ngritëse. → Shihni "Ndërimi i pajisjes ngritëse", faqja 340.

¹⁾ Gjendja e karikimit të baterive mund të lexohet me një aplikacion Geberit.

Ndërtimi Kapitulli Mirëmbajtja

Udhëzimet e veprimeve që përshkruhen në këtë kapitull duhet që të kryhen së bashku me sekuencat përkatëse të ilustrimeve në shtojcë. Në udhëzimin e veprimit bëhet edhe referimi në sekuencën përkatëse të ilustrimit.

Mirëmbajtja nga operatori

Bateritë mund të ndërrohen nga vetë operatori. → Shihni manualin e operimit 970.771.00.0.

Mirëmbajtja nga tekniku specialist

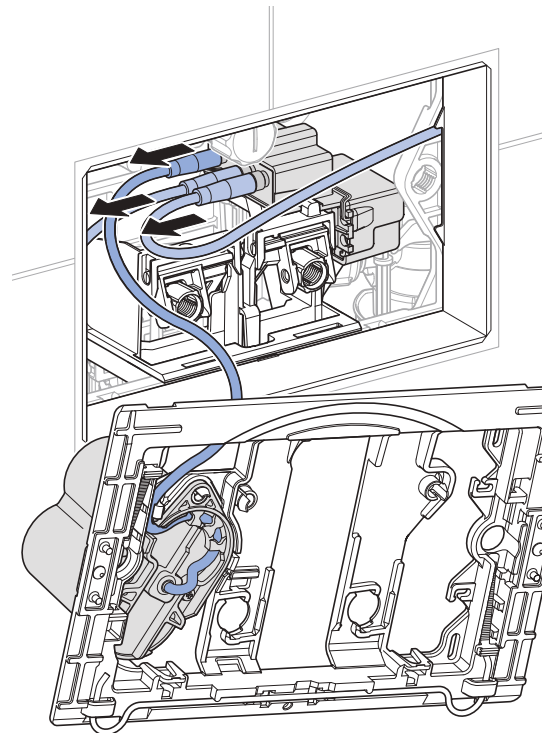
Punimet e mirëmbajtjes në kapitujt në vijim lejohen të kryhen vetëm nga një teknik specialist.

Ndërrimi i pajisjes ngritëse

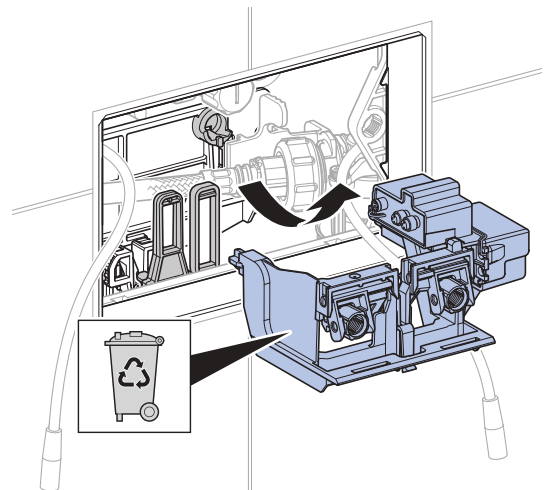
Ky udhëzues veprimesh tregon kasetën e shkarkimit inkaso Geberit Sigma 12 cm. Ai vlen njëjloj edhe për kasetën e shkarkimit inkaso Geberit Omega 12 cm.

1 Çmontoni kornizën e fiksimit. → Shihni sekuencën e ilustrimit **1**, faqja 443.

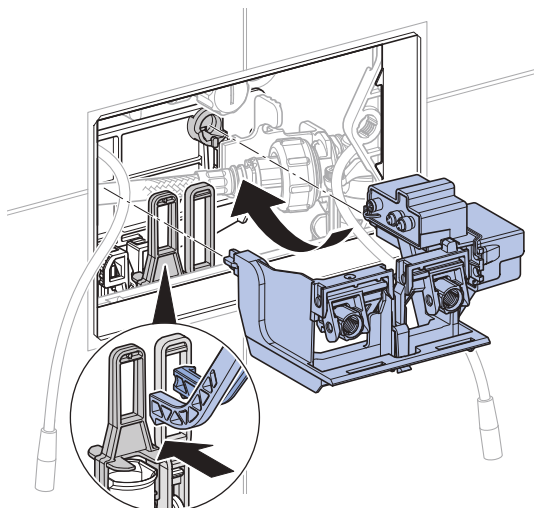
2 Shkëputni të gjitha kabllot.



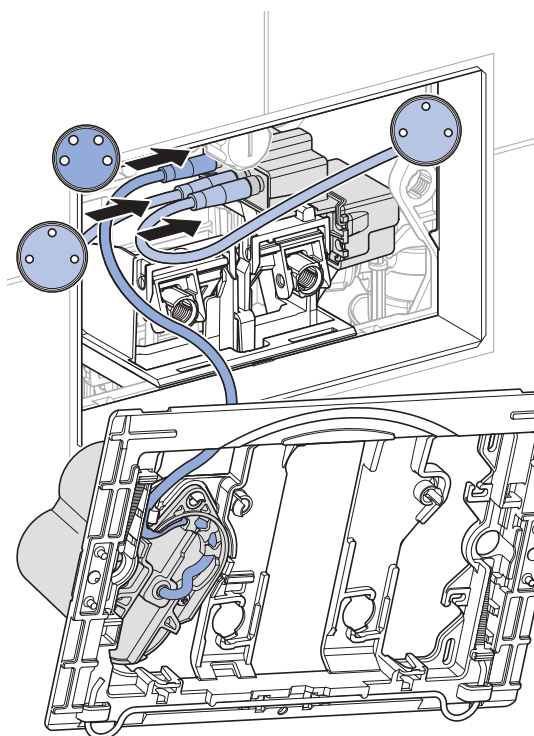
3 Hiqni pajisjen ngritëse dhe hidhjeni në përputhje me rregullat.



4 Montoni pajisjen e re ngritëse.

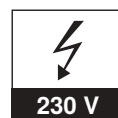


5 Futni të gjitha kabllot.



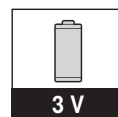
6 Nëse nevojitet, instaloni aplikacionin Geberit dhe mbani shënim kodin sekret të çiftimit të pajisjes së re ngritëse.

Sigma 12 cm



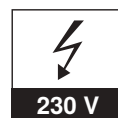
<https://gbrt.io/dsvF90C>

Geberit Apps →

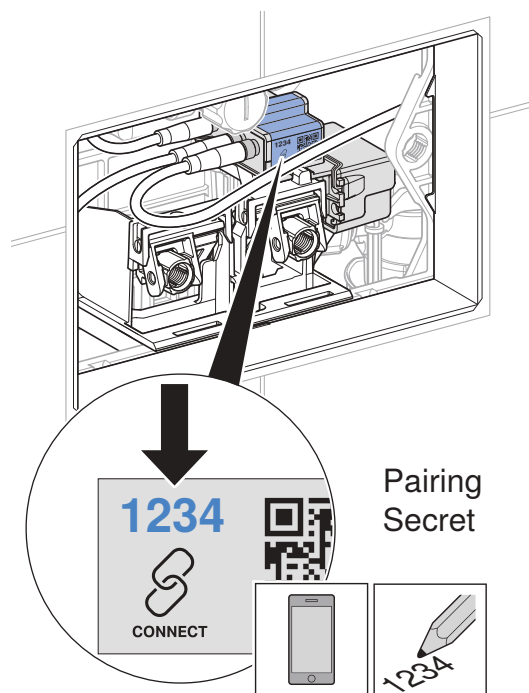


<https://gbrt.io/dsvF90D>

Omega 12 cm



<https://gbrt.io/dsvF904>

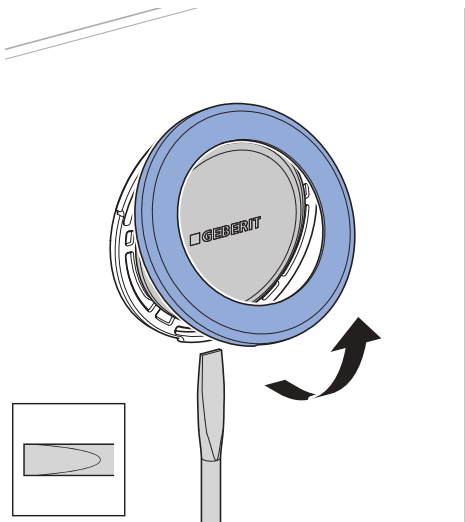


7 Montoni kornizën e fiksimit. → Shihni sekuencën e ilustrimit **2**, faqja 444.

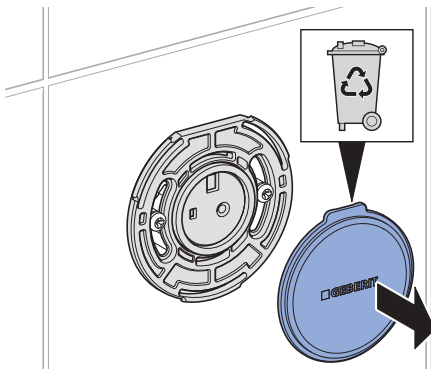
8 Kontrolloni funksionin. → Shihni "Aktivizimi i shpëlarjes", faqja 338.

Ndërrimi i dritares IR

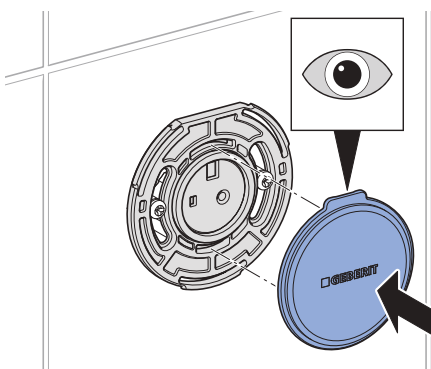
1 Hiqni rozetën.



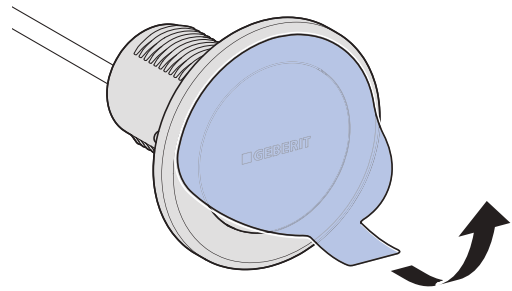
2 Hiqni dritaren IR dhe hidheni.



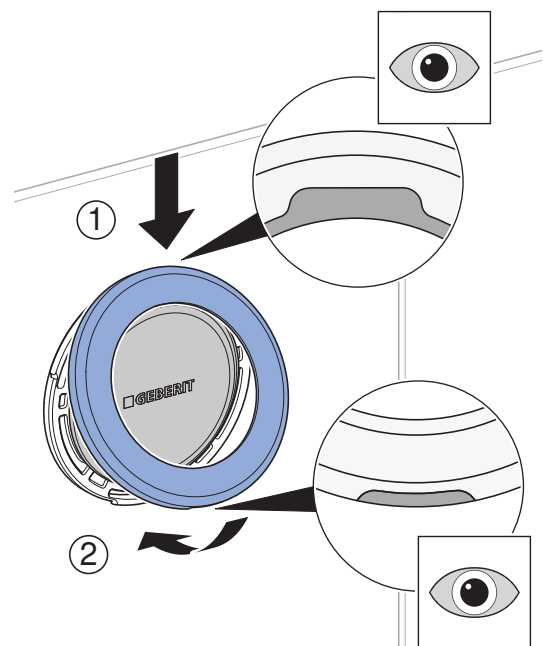
3 Vendosni dritaren e re IR.



4 Hiqni filmin mbrojtës.



5 Vendosni rozetën.



6 Ndërpritni ushqimin elektrik për 10 sekonda (në automatin e shtëpisë).

✓ Sensori IR kalibrohet në dritaren e re IR dhe mat ambientin përreth.

7 Kontrolloni funksionin. → Shihni "Aktivizimi i shpëlarjes", faqja 338.

Kryerja e rregullimeve me aplikacionin Geberit

Pas lidhjes së një aplikacioni Geberit me pajisjen, ofrohen funksionet dhe rregullimet e mëposhtme:

- Përdorimi:
 - Shpëlarja: Aktivizimi i një shpëlarjeje me sasi të plotë ose të pjesshme
 - Pastrimi: Ndalimi i aktivizimit të shpëlarjes për disa minuta
- Rregullimi i parametrave dhe funksioneve → shihni tabelën 1: "Cilësimet"
- Tregimi i informacioneve të pajisjes, si për shembull gjendja e karikimit të baterisë ose versioni i firmuerit → shihni tabelën 2: "Informacioni"
- Tregimi i vlerave statistikore të përdorimit → shihni tabelën 2: "Informacioni"
- Eksporti i informacioneve të pajisjeve dhe vlerave statistikore
- Tregimi i mesazheve të gabimeve
- Ekzekutimet e përditësimit të firmuerit
- Ruajtja dhe transferimi i rregullimeve paraprake

Cilësimet mund të ruhen në aplikacionin Geberit si rregullime paraprake dhe të transferohen në pajisje të tjera të të njëjtit tip.

Tabela 1: Cilësimet

Pika e menysë	Përshkrimi	Përdorimi	Vlera	Cilësimi nga fabrika
Përdorimi				
[Shpëlarja]	Aktivizon një shpëlarje me sasi të pjesshme ose të plotë.	• Për testimin e funksionimit të pajisjes ngritëse	Ndezur/Fikur	–
Emri dhe fjalëkalimi				
[Emri]	Për çdo pajisje mund të vendosni një emër.	• Për identifikimin e pajisjes	–	–
[Fjalëkalimi]	Për çdo pajisje mund të vendosni një fjalëkalim.	• Për mbrojtjen e pajisjes nga akseset e paautorizuara	–	–
Komandat				
[Bllokimi i shpëlarjes]	Aktivizimi i shpëlarjes bllokohet për 10 orë. Funkcioni mund të ndërpritet para kohe. Funkcioni çaktivizohet automatikisht pas 10 orësh.	• Për kryerjen e punimeve të mirëmbajtjes	Ndezur/Fikur	–

Pika e menysë	Përshkrimi	Përdorimi	Vlera	Cilësimi nga fabrika
Funksionet				
[Shpëlarja me intervale]	Aktivizimi i shpëlarjes me intervale <ul style="list-style-type: none"> • Komandim nga përdoruesi: Shpëlarja aktivizohet pasi [intervali i shpëlarjes] përfundon, ku intervali i shpëlarjes fillon nga e para pas çdo përdorimi. Koha e shpëlarjes përcaktohet nëpërmjet vlerës [Koha e shpëlarjes]. • Komandim nga intervali: Shpëlarja aktivizohet pasi [intervali i shpëlarjes] përfundon, pavarësisht nga përdorimet. Koha e shpëlarjes përcaktohet nëpërmjet vlerës [Koha e shpëlarjes]. • Shpëlarje e diferencës: Shpëlarja aktivizohet pasi [intervali i shpëlarjes] përfundon, pavarësisht nga përdorimet. Nëse brenda kohës së [intervalit të shpëlarjes] kryhen edhe shpëlarje të tjera, atëherë shpëlarja pasuese do të bëhet vetëm për diferencën e [kohës së shpëlarjes]. 	<ul style="list-style-type: none"> • Për mbushjen e sifonit në rastin e përdorimit jo të shpeshtë • Për shkarkimin e ujit të ndenjtur në tubacion (funksion higjienik, parandalimi i ndenjjes) 	[Fikur], [Komandim nga përdoruesi], [Komandim nga intervali], [Shpëlarje e diferencës]	[Komandim nga përdoruesi]
	[Koha e shpëlarjes]	–	1–200 s	5 s
	[Intervali i shpëlarjes]	–	1–168 h	24 h
	[Vëllimi i ujit të shpëlarjes] Vëllimi i ujit të shpëlarjes i shpëlarjes me intervale llogaritet nga [Koha e shpëlarjes] lart dhe nga [Cilësimet e vëllimit të ujit të shpëlarjes].	• Tregimi i vëllimit të ujit të shpëlarjes	–	–
[Shpëlarje me ndezjen e rrjetit]	Pas ndezjes së tensionit të rrjetit aktivizohet një shpëlarje.	<ul style="list-style-type: none"> • Për aktivizimin e shpëlarjes qendrore • Për konfirmimin e funksionimit 	Ndezur/Fikur	Fikur

Pika e menysë	Përshkrimi	Përdorimi	Vlera	Cilësimi nga fabrika
[Cilësimi i vëllimit të ujit të shpëlarjes]	[Shpëlarja me sasi të plotë] Nëpërmjet këtij vëllimi të ujit të shpëlarjes caktohet koha e hapjes së valvulës së shpëlarjes për shpëlarjen me sasi të plotë. Vëllimet e dhëna të ujit të shpëlarjes janë vlera orientuese dhe varen nga qeramika e WC.	<ul style="list-style-type: none"> Shpëlarja optimale e qeramikës së WC Për funksionin e statistikave Për llogaritjen e vëllimit të ujit të shpëlarjes për shpëlarjen me intervale 	4,5 l 5 l 5,5 l 6 l 6,5 l	6 l
	[Shpëlarja me sasi të pjesshme (Statistikat)] Për të llogaritur konsumin e ujit, duhet që të specifikohet vëllimi i ujit të shpëlarjes për shpëlarjen me sasi të pjesshme. Vëllimi i ujit të shpëlarjes për shpëlarjen me sasi të pjesshme mund të rregullohet në valvulën e shpëlarjes.	<ul style="list-style-type: none"> Për funksionin e statistikave Për llogaritjen e vëllimit të ujit të shpëlarjes për shpëlarjen me intervale 	1–5 l	2,5 l
	[Presioni i rrjedhjes (Statistikat)] Për të llogaritur konsumin e ujit, duhet që të specifikohet presioni i rrjedhjes në linjën e furnizimit.	<ul style="list-style-type: none"> Për funksionin e statistikave Për llogaritjen e vëllimit të ujit të shpëlarjes për shpëlarjen me intervale 	0,5–10 bar	3 bar
[Ruaj si rregullim paraprak]	Cilësimet aktuale ruhen në aplikacion dhe kështu që mund të transferohen në pajisje të tjera të të njëjtit tip.	<ul style="list-style-type: none"> Për vënien në punë të disa pajisjeve me të njëjtat cilësime 	–	–
[Rindiz pajisjen fundore]	Njësia e komandimit të WC-së rindizet.	<ul style="list-style-type: none"> Për eliminimin e defekteve në funksionim 	–	–
[Cilësimet nga fabrika]	Të gjitha funksionet rikthehen në cilësimin e vendosur nga fabrika.	<ul style="list-style-type: none"> Për eliminimin e defekteve në funksionim 	–	–

Tabela 2: Informacion

Pika e menysë së aplikacionit Geberit	Përshkrimi
Informacionet	
[Numri i artikullit]	Tregon numrin e artikullit të njësisë së komandimit të WC-së.
[Versioni i firmuerit]	Tregon versionin e firmuerit të njësisë së komandimit.
[Numri i serisë]	Tregon numrin e serisë së njësisë së komandimit.
[Data e prodhimit]	Tregon datën e prodhimit të njësisë së komandimit.
[Mënyra e ushqimit elektrik]	Tregon mënyrën e ushqimit elektrik (rrjet elektrik ose bateri).
[Bateria]	Tregon kapacitetin e baterisë.
Statistikat	
[Statistikat]	Tregon informacione të ndryshme, si për shembull numri i përdorimeve ose konsumi i ujit në një periudhë kohore të caktuar.
Numëruesit	
[Ditët e punës total]	Tregon numrin e ditëve të punës që nga vënia në punë.
[Ditët e punës nga nderzja e fundit]	Tregon numrin e ditëve të punës që nga nderzja e fundit.
[Përdorimet total]	Tregon numrin e përdorimeve që nga vënia në punë.
[Përdorimet nga nderzja e fundit]	Tregon numrin e përdorimeve që nga nderzja e fundit.
[Shpëlarjet total]	Tregon numrin e shkarkimeve/ shpëlarjeve që nga vënia në punë.
[Shpëlarjet nga nderzja e fundit]	Tregon numrin e shkarkimeve/ shpëlarjeve që nga nderzja e fundit.
[Shpëlarjet manuale totale]	Tregon numrin e shpëlarjeve manuale që nga vënia në punë.
[Shpëlarjet manuale që nga nderzja e fundit]	Tregon numrin e shpëlarjeve manuale që nga nderzja e fundit.
[Shpëlarjet totale me sasi të plotë]	Tregon numrin e shpëlarjeve me sasi të plotë që nga vënia në punë.
[Shpëlarjet me sasi të plotë nga nderzja e fundit]	Tregon numrin e shpëlarjeve me sasi të plotë që nga nderzja e fundit.
[Shpëlarjet totale me sasi të pjesshme]	Tregon numrin e shpëlarjeve me sasi të pjesshme që nga vënia në punë.
[Shpëlarjet me sasi të pjesshme që nga nderzja e fundit]	Tregon numrin e shpëlarjeve me sasi të pjesshme që nga nderzja e fundit.
[Shpëlarjet me intervale total]	Tregon numrin e shpëlarjeve me intervale që nga vënia në punë.
[Shpëlarjet me intervale nga nderzja e fundit]	Tregon numrin e shpëlarjeve me intervale që nga nderzja e fundit.

Hedhja

Përbërësit

Ky produkt është në përputhje me kërkesat e Direktivës 2011/65/EU (RoHS) (Për kufizimin e përdorimit të disa substancave të rrezikshme në pajisjet elektrike dhe elektronike).

Hedhja e pajisjeve të vjetra elektrike dhe elektronike



Simboli i koshit mbi rrota mbi të cilin është vendosur një kryq do të thotë që pajisjet e vjetra elektrike dhe elektronike nuk lejohen të hidhen te mbetjet normale por duhet të trajtohen si mbetje të veçanta. Përdoruesit fundor janë të detyruar me ligj që për trajtimin e duhur ti kthejnë pajisjet te ofruesit e shërbimeve të trajtimit të mbetjeve, te shitësit ose te Geberit. Shumë shitës të pajisjeve elektrike dhe elektronike janë të detyruar të marrin në dorëzim falas pajisjet e vjetra elektrike dhe elektronike. Për të kryer kthimin te një Geberit duhet që të kontaktoni shoqërinë e shitjeve ose të ofruesit të shërbimeve.

Bateritë e vjetra dhe akumulatorët e vjetër, të cilët nuk janë të përfshirë nga pajisja e vjetër, si dhe llambat, të cilat mund të hiqen të padëmtuara nga pajisja e vjetër, duhet që të shkëputen nga pajisje e vjetër para se të bëhet dorëzimi të një qendër për grumbullimin e mbetjeve.

Nëse në pajisje janë ruajtur të dhëna personale, përdoruesit fundorë janë vetë përgjegjës që ti fshijnë ato para dorëzimit te një qendër për grumbullimin e mbetjeve.

За овој документ

Овој документ важи за стручно сервисирање на Geberit контролерот на тоалет со електрично пуштање вода, мрежна или батериска работа, за надворешни копчиња, за потпорна рачка или со инфрацрвени копчиња.

Овој документ важи за извршување на овој контролер на тоалет со Bluetooth®-интерфејс. Оваа контрола на тоалетот е означена на фабричката табличка со „DGWC-03-A“ или „DGWC-03-B“ и Geberit Connect-лого.

Целна група

Производот смеат да го одржуваат и поправаат само стручни лица. Стручно лице е лице кое ги препознава ризиците и опасностите кои произлегуваат од користењето на производот и знае да ги избегне благодарение на неговата стручна обука и/или искуства.

Прописна употреба

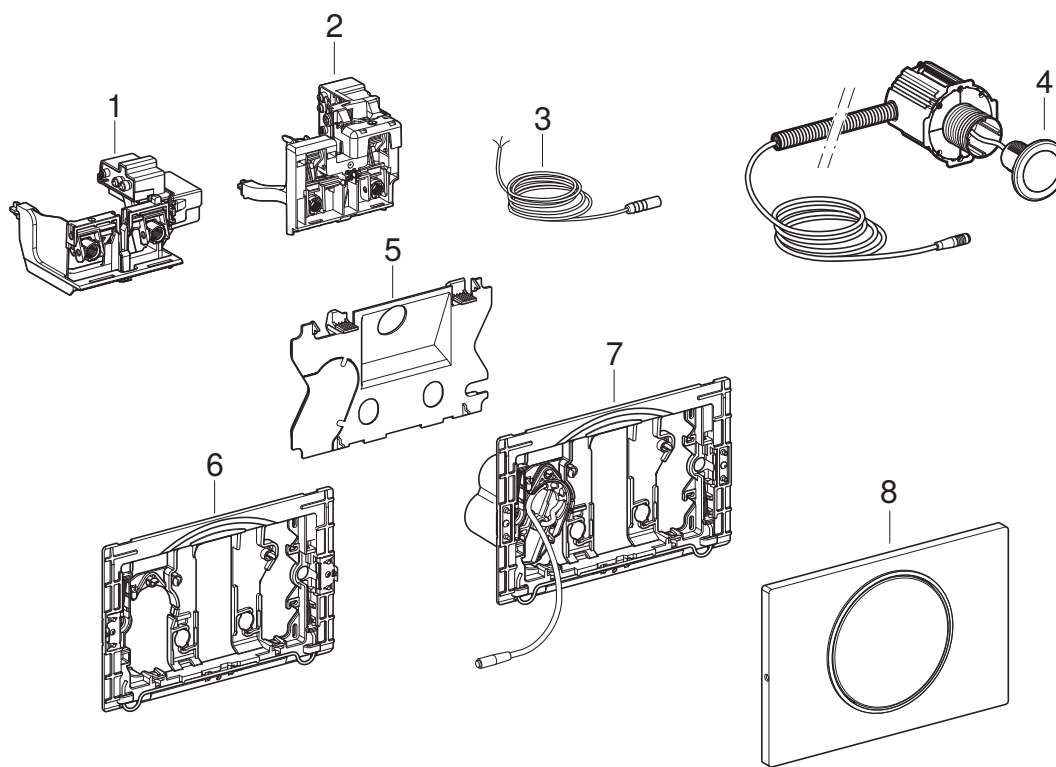
Geberit контролерот на тоалет со електронско пуштање вода, мрежна или батериска работа, за надворешни копчиња, за потпорна рачка или со инфрацрвено копче, е за пуштање вода кај Geberit Sigma или Omega вградено казанче за вода.

Безбедносни напомени

- Користете само оригинални резервни делови за поправки.
- Не вршете промени или дополнителни инсталации на производот.

Опис на производот

Структура



- 1 Уред за кревање за Geberit Sigma вградено казанче за вода од 12 cm
- 2 Уред за кревање за Geberit Omega вградено казанче за вода од 12 cm
- 3 Кабел за струја за надворешни копчиња (кај модели за надворешни копчиња или потпорна рачка)
- 4 Инфрацрвени копчиња со кабел за струја и монтажен комплет (кај модели со инфрацрвени копчиња)
- 5 Заштитна плоча (кај модели за потпорна рачка или батериска работа)
- 6 Рамки за прицврстување (кај модели за потпорна рачка)
- 7 Рамки за монтирање со преграда за батерија (кај верзии на уредот со батериска работа)
- 8 Панел за пуштање вода Sigma10 (кај модели за потпорна рачка)

Технички податоци

	Мрежна работа	Батериска работа ¹⁾
Номинален напон	85–240 V AC	–
Фреквенција на мрежа	50–60 Hz	–
Тип на батерија	–	LR20
Работен напон	12 V DC	3 V DC
Тип на заштита	IP45	IP45
Максимална потрошувачка на струја	4 W	4 W
Потрошувачка во состојба на мирување	0,15 W	0,15 W
Фабрички поставени интервали на време за плакнење	5 s	5 s
Опсег на интервали на време за плакнење	1–200 s	1–200 s
Фабрички поставени интервали на плакнење	24 ч	24 ч
Опсег на интервали на плакнење	1–168 ч	1–168 ч
Безжична технологија	Bluetooth® Low Energy ²⁾	
Опсег на фреквенции	2400–2483,5 MHz	
Максимална излезна моќност	4 dBm	

¹⁾ Животен век на батеријата: околу 2 години или 50 000 пуштања вода

²⁾ Марката Bluetooth® и нејзините логоа се сопственост на Bluetooth SIG, Inc. и се користат со лиценца од Geberit.

Скратена изјава за сообразност на ЕУ

Со ова Geberit International AG изјавува дека типот на безжична опрема Geberit контролер на тоалет со електронско пуштање вода, мрежна или батериска работа, за надворешни копчиња, за потпорна рачка или со инфрацрвено копче, соодветствува на Регулативата 2014/53/EU.

Целосниот текст од изјавата за сообразност на ЕУ е достапна на следнава интернет-адреса:
<https://doc.geberit.com/971249000.pdf>.

Ракување

Апликации Geberit

Разни апликации Geberit стојат на располагање ракување, поставки и одржување. Апликациите комуницираат преку Bluetooth®-интерфејс со уредот.

Апликациите Geberit се достапни бесплатно за паметни телефони со Android и iOS во соодветните продавници за апликации.

Воспоставување врска со уред

- ▶ Скенирајте го QR-кодот и следете ги упатствата на целната страница.

Sigma 12 cm



<https://gbrt.io/dsvF90C>

Geberit
Apps →



<https://gbrt.io/dsvF90D>

Omega 12 cm

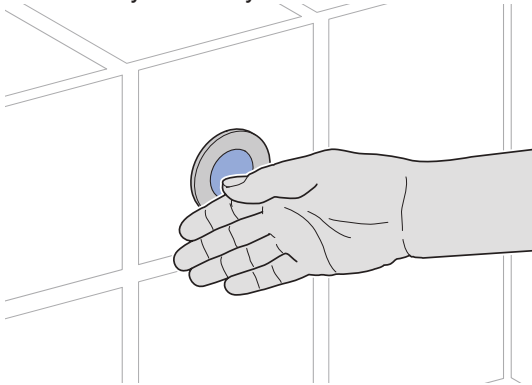


<https://gbrt.io/dsvF904>

Активирање на пуштање вода

Со инфрацрвен сензор

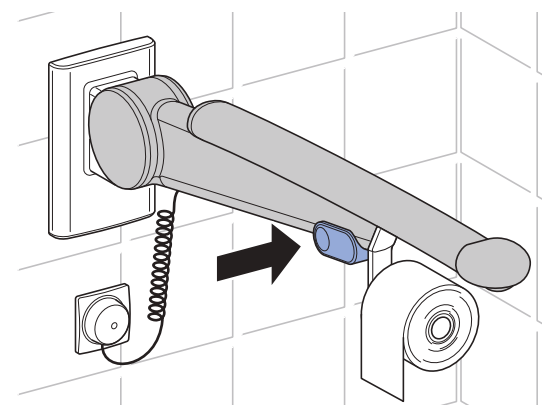
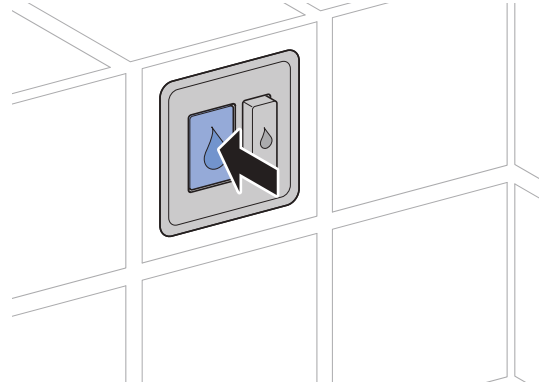
- ▶ За да се пушти вода, држете ја раката пред инфрацрвеното копче. За целосно пуштање вода, држете ја раката околу 0,5–1 секунда во подрачјето на препознавање, а за делумно пуштање вода околу 1–2 секунди.



Заради тестирање, може да се активира пуштање вода и со апликацијата Geberit.

Со надворешно копче или потпорна рачка

- ▶ За да пуштите вода, притиснете го копчето за делумна количина, копчето за целосна количина или копчето на потпорната рачка.



Заради тестирање, може да се активира пуштање вода и со апликацијата Geberit.

Решавање проблеми

Проблем	Причина	Решение
Водата постојано тече во санитарната керамика.	Дефект на софтверот	<ul style="list-style-type: none"> ▶ Прекинете го снабдувањето со струја (преку осигурувачот) 10 секунди. ▶ Повторно стартувајте го контролерот на тоалет со апликацијата Geberit.
	Дефектен плоснат дихтунг на пловакот во казанчето	▶ Заменете го плоснатиот дихтунг.
	Дефектен вентил за полнење во казанче	▶ Заменете го вентилот за полнење.
Пуштањето вода во санитарната керамика не е задоволително.	Капацитетот на пуштање вода е поставен погрешно	<ul style="list-style-type: none"> ▶ Поставете ја целосната и делумната количина со вентилот за пуштање вода. ▶ Поставете ја целосната количина со апликацијата на Geberit .
	Санитарната керамика е со бигор	▶ Отстранете го бигорот од санитарната керамика.
Не може да се активира пуштање вода.	Дефект на софтверот	<ul style="list-style-type: none"> ▶ Прекинете го снабдувањето со струја (преку осигурувачот) 10 секунди. ▶ Повторно стартувајте го контролерот на тоалет со апликацијата Geberit.
	Снемивање струја	▶ Проверете го снабдувањето со струја (преку осигурувачот).
	Батериите се празни ¹⁾	▶ Заменете ги батериите. → Видете ги упатствата за работа 970.771.00.0.
	Надворешни копчиња, копчињата на потпорната рачка или инфрацрвените копчиња се дефектни	<ul style="list-style-type: none"> ▶ Проверете го кабелот што ги поврзува копчињата. ▶ Заменете ги копчињата.
	Дефектен уред за кревање	▶ Заменете го уредот за кревање. → Видете "Замена на уредот за кревање", страница 354.

¹⁾ Статусот на наполнетост на батеријата може да се прочита со апликација Geberit.

Структура на поглавјето за сервисирање

Упатствата за ракување дадени во поглавјевоо мора да се извршуваат заедно со соодветните секвенци на илустрации во прилог. Во упатствата за ракување се упатува на соодветната секвенца на илустрација.

Сервисирање од операторот

Батериите може да ги замени операторот. → Видете ги упатствата за работа 970.771.00.0.

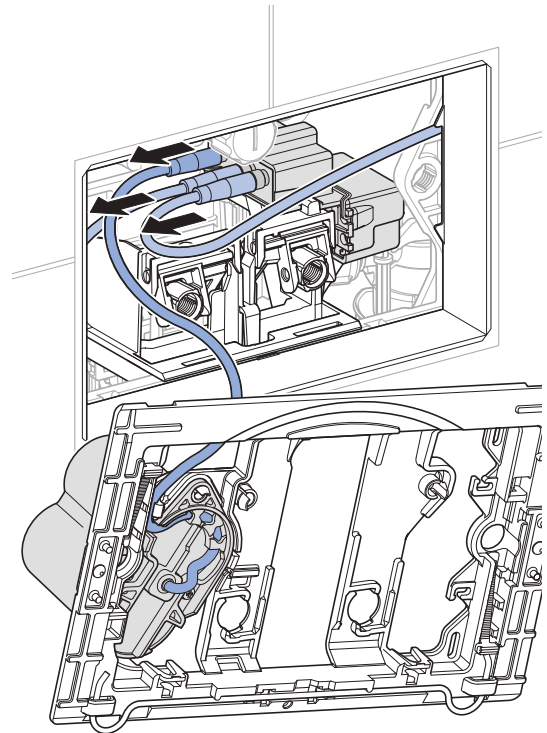
Сервисирање од стручни лица

Сервисирањето во следните поглавја може да се извршува само од стручно лице.

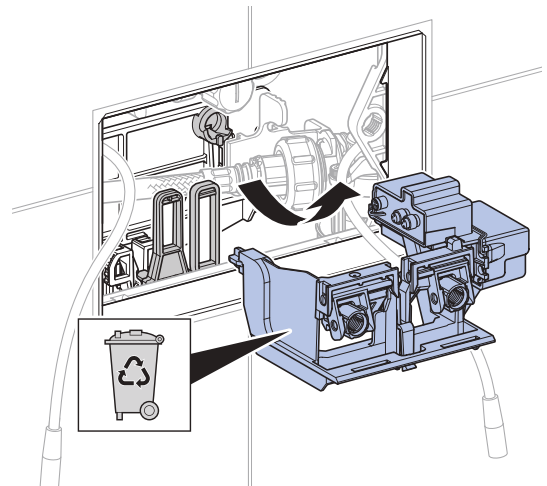
Замена на уредот за кревање

Овие упатства за ракување се наменети за Geberit Sigma вградено казанче за вода од 12 cm. Наменети се и за Geberit Omega вградени казанчиња за вода од 12 cm.

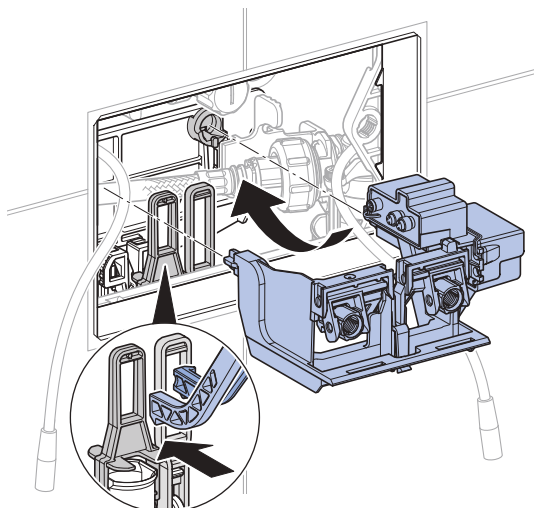
- 1** Демонтирајте ги рамките за прицврстување. → Видете ја секвенцата на сликата **1**, страница 443.
- 2** Исклучете ги сите кабли.



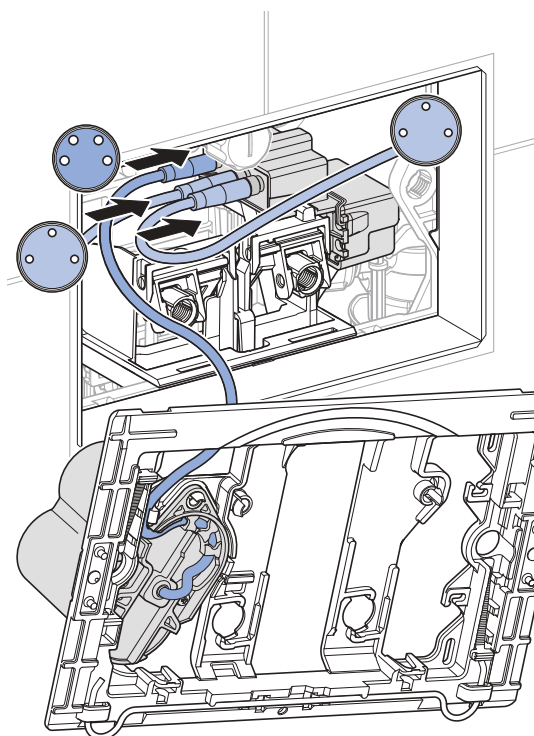
- 3** Отстранете го уредот за кревање и исфрлете го соодветно.



4 Монтирајте нов уред за кревање.

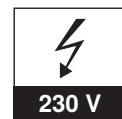


5 Вклучете ги сите кабли.



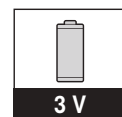
6 Ако е потребно, инсталирајте ја апликацијата Geberit и заведете ја Pairing Secret на новиот уред за кревање.

Sigma 12 cm



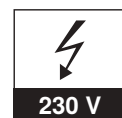
<https://gbrt.io/dsvF90C>

Geberit
Apps →

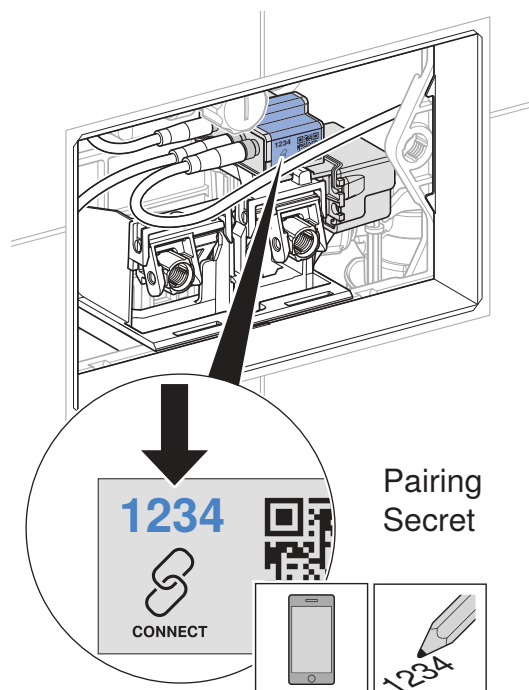


<https://gbrt.io/dsvF90D>

Omega 12 cm



<https://gbrt.io/dsvF904>

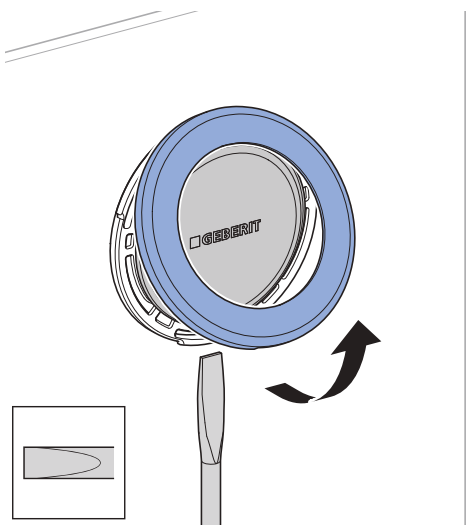


7 Монтирајте ја рамката за прицврстување. → Видете ја секвенцата на сликата **2**, страница 444.

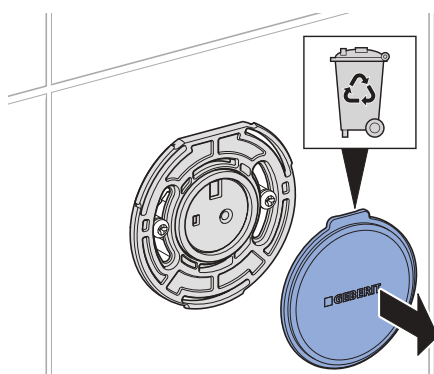
8 Проверете ја функцијата. → Видете "Активирање на пуштање вода", страница 352.

Замена на инфрацрвениот прозорец

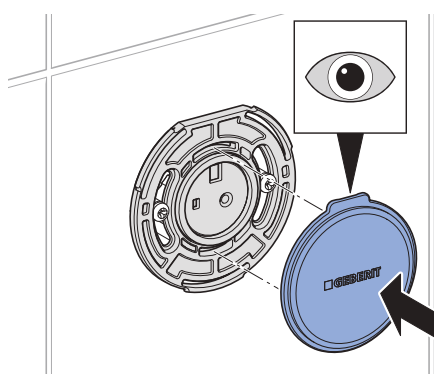
1 Отстранете ја розетата.



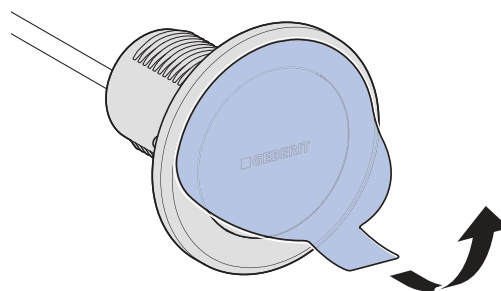
2 Отстранете го инфрацрвениот прозорец и исфрлете го.



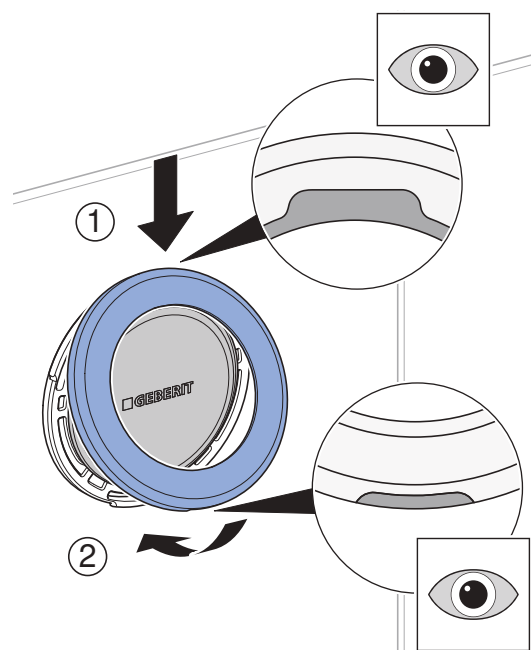
3 Поставете нов инфрацрвен прозорец.



4 Одлепете ја заштитната фолија.



5 Поставете ја розетата.



6 Прекинете го снабдувањето со струја (преку осигурувачот) 10 секунди.
 ✓ Инфрацрвениот сензор се калибрира според новиот инфрацрвен прозорец и ја мери средината.

7 Проверете ја функцијата. → Видете "Активирање на пуштање вода", страница 352.

Правење поставки со апликацијата Geberit

По поврзувањето на апликацијата Geberit со уредот, следните функции и поставки се достапни:

- Ракување:
 - Пуштање вода: Активирање на целосно и делумно пуштање вода
 - Чистење: Потиснување на пуштањето вода една минута
- Поставување параметри и функции, → видете ја табелата 1: „Поставки“
- Приказ на информации за уредот, како, на пример, статус на наполнетост на батеријата или верзија на фирмвер, → видете ја табелата 2: „Информации“
- Приказ на статистички вредности за користењето, → видете ја табелата 2: „Информации“
- Извезување податоци за уредите и статистички вредности
- Приказ на пораки за грешки
- Извршување ажурирања на фирмверот
- Зачувување и префрлување на однапред дефинирани поставки

Поставките може да се направат во апликацијата Geberit како однапред дефинирани поставки и да се префрлат на друг уред од ист тип.

Табела 1: Поставки

Точка на мени	Опис	Примена	Вредност	Фабричка поставка
Ракување				
[Пуштање вода]	Активира делумно или целосно пуштање вода.	• За проверка на функцијата на уредот за кревање	Вкл/искл	–
Име и лозинка				
[Име]	За секој уред може да се постави име.	• За идентификување на уред	–	–
[Лозинка]	За секој уред може да се постави лозинка.	• За заштита на уредот од неовластен пристап	–	–
Наредби				
[Блокирање на пуштањето вода]	Пуштањето вода е блокирано 10 ч. Функцијата може да се запре предвремено. По 10 ч., функцијата се исклучува автоматски.	• За извршување на работите со одржување	Вкл/искл	–

Точка на мени	Опис	Примена	Вредност	Фабричка поставка
Функции				
[Пуштање вода на интервал]	<p>Активирање на пуштањето вода на интервал</p> <ul style="list-style-type: none"> Контролирано од корисник: Се пушта вода по истекување на [Интервалот за пуштање вода], при што интервалот на пуштање вода стартува повторно по секое користење. Времето на пуштање вода се одредува преку вредноста [Време на пуштање вода]. Контролирано со интервал: Се пушта вода по истекување на [Интервалот на пуштање вода] независно од користењето. Времето на пуштање вода се одредува преку вредноста [Време на пуштање вода]. Диференцијално пуштање вода: Се пушта вода по истекување на [Интервалот на пуштање вода] независно од користењето. Ако веќе е пуштена вода во рамките на [Интервалот на пуштање вода], се врши после плакнење само за разликата на [Времето на пуштање вода]. 	<ul style="list-style-type: none"> За надополнување на сифонот при ниска зачестеност на користење За плакнење на застојаната вода во цевките (хигиенска функција, спречување на стагнација) 	[Искл], [Контролирано од корисник], [Контролирано на интервали], [Диференцијално пуштање вода]	[Контролирано од корисник]
	[Време на пуштање вода]	–	1–200 s	5 s
	[Интервал на пуштање вода]	–	1–168 ч.	24 ч.
	[Капацитет на пуштање вода] Капацитетот на пуштање вода на интервал се пресметува од [Времето на пуштање вода] горе и [Поставките за капацитет на пуштање вода].	• Приказ на капацитетот на пуштање вода	–	–
[Пуштање вода по вклучување на струја]	По вклучување на мрежниот напон, се активира пуштање вода.	<ul style="list-style-type: none"> За централно пуштање вода За потврда на функциите 	Вкл/искл	Исклучено

Точка на мени	Опис	Примена	Вредност	Фабричка поставка
	[Целосно пуштање вода] Преку овој капацитет на пуштање вода се поставува времето за отворање на вентилот за пуштање вода за целосно пуштање вода. Наведените капацитети на пуштање вода се ориентациски вредности и зависат од санитарната керамика.	<ul style="list-style-type: none"> Оптимално пуштање вода на санитарната керамика За статистичка функција За пресметување на капацитетот на пуштање вода на интервал 	4,5 l 5 l 5,5 l 6 l 6,5 l	6 l
[Поставка за капацитет на пуштање вода]	[Делумна количина на пуштање вода (статистика)] За да се пресмета потрошувачката на вода, мора да се наведе капацитетот на пуштање вода на делумната количина на пуштање вода. Капацитетот на пуштање вода на делумната количина на пуштање вода може да се постави со вентилот за пуштање вода.	<ul style="list-style-type: none"> За статистичка функција За пресметување на капацитетот на пуштање вода на интервал 	1–5 l	2,5 l
	[Притисок на проток (статистика)] За да се пресмета потрошувачката на вода, мора да се наведе притисокот на проток во линијата на снабдување.	<ul style="list-style-type: none"> За статистичка функција За пресметување на капацитетот на пуштање вода на интервал 	0,5–10 bar	3 bar
[Зачувување како однапред дефинирани поставки]	Актуелните поставки се зачувуваат во апликацијата и така може да се префрлат на други уреди од ист тип.	<ul style="list-style-type: none"> За пуштање во употреба на повеќе уреди со исти поставки 	–	–
[Престартување на крајниот уред]	Контролерот на тоалет се престартува.	<ul style="list-style-type: none"> За отстранување на дефекти на функциите 	–	–
[Фабрички поставки]	Сите функции се ресетираат на фабрички поставки.	<ul style="list-style-type: none"> За отстранување на дефекти на функциите 	–	–

Табела 2: Информации

Точка на мени на апликацијата Geberit	Опис
Информации	
[Број на артикл]	Го прикажува бројот на артикл на контролерот на тоалет.
[Верзија на фирмвер]	Ја прикажува верзијата на фирмвер на контролерот.
[Сериски број]	Го прикажува серискиот број на контролерот.
[Датум на производство]	Го прикажува датумот на производство на контролерот.
[Вид на снабдување]	Го прикажува видот на снабдување (мрежа или батерија).
[Батерија]	Го прикажува капацитетот на батеријата.
Статистика	
[Статистика]	Прикажува разни информации, како бројот на користења или потрошувачката на вода во посакуваниот временски период.
Бројач	
[Вкупно работни денови]	Го прикажува бројот на работни денови од пуштањето во употреба.
[Работни денови од последното вклучување]	Го прикажува бројот на работни денови од последното вклучување.
[Вкупно користења]	Го прикажува бројот на користења од пуштањето во употреба.
[Користења од последното вклучување]	Го прикажува бројот на користења од последното вклучување.
[Вкупно пуштања вода]	Го прикажува бројот на пуштања вода од пуштањето во употреба.
[Пуштања вода од последното вклучување]	Го прикажува бројот на пуштања вода од последното вклучување.
[Вкупен број на рачни пуштања вода]	Го прикажува бројот на рачни пуштања вода од пуштањето во употреба.
[Рачни пуштања вода од последното вклучување]	Го прикажува бројот на рачни пуштања вода од последното вклучување.
[Вкупен број на целосни пуштања вода]	Го прикажува бројот на пуштања целосна количина на вода од пуштањето во употреба.
[Целосни пуштања вода од последното вклучување]	Го прикажува бројот на целосни пуштања вода од последното вклучување.
[Вкупен број на делумни пуштања вода]	Го прикажува бројот на пуштања делумна количина на вода од пуштањето во употреба.
[Делумни пуштања вода од последното вклучување]	Го прикажува бројот на делумни пуштања вода од последното вклучување.
[Вкупно интервали на пуштање вода]	Го прикажува бројот на интервали на пуштање вода од пуштањето во употреба.
[Пуштања вода на интервали од последното вклучување]	Го прикажува бројот на пуштања вода на интервал од последното вклучување.

Отстранување

Матери

Производот е усогласен со барањата на Директивата 2011/65/EU (RoHS) (ограничување на употребата на одредени опасни матери во електрични и електронски уреди).

Отстранување електронски и електрични стари уреди



Симболот за прешкртана канта за отпадоци значи дека отпадните електронски и електрични уреди не смее да се исфрлаат со останатиот отпад од домаќинството, туку треба да се отстранат одвоено. Крајните корисници се законски обврзани старите уреди да ги отстранат правилно на јавните точки за собирање таков отпад, со помош на дистрибутерите или да ги вратат на Geberit. Голем број на дистрибутери на електронски и електрични уреди се обврзани да ги земаат назад електронските и електричните стари уреди. За враќањето кај Geberit, контактирајте со одговорните застапници и продавачи.

Старите батерии и акумулатори кои не се вградени во стариот уред, како и лампите што може да се отстранат од стариот уред без да се уништуваат мора да се отстранат од стариот уред пред да се предадат за рециклирање.

Ако лични податоци се зачувани во стариот уред, крајниот корисник е одговорен за тоа да ги избрише.

Σχετικά με το παρόν έγγραφο

Το παρόν έγγραφο ισχύει για τη σωστή επισκευή της μονάδας ελέγχου WC Geberit με ηλεκτρονική ενεργοποίηση απόπλυσης, λειτουργία με ηλεκτρικό ρεύμα ή μπαταρία, για εξωτερικό πλήκτρο, για πτυσσόμενη λαβή στήριξης ή με πλήκτρο υπερύθρων.

Το παρόν έγγραφο ισχύει για την έκδοση αυτής της μονάδας ελέγχου WC με διεπαφή Bluetooth®. Η συγκεκριμένη μονάδα ελέγχου WC φέρει στην πινακίδα τύπου την ένδειξη "DGWC-03-A" ή "DGWC-03-B" και το λογότυπο Geberit Connect.

Που απευθύνονται

Η συντήρηση και η επισκευή του παρόντος προϊόντος επιτρέπεται μόνο από ειδικευμένους τεχνικούς. Ειδικευμένος τεχνικός είναι το άτομο που βάσει της ειδικής κατάρτισής του, της εκπαίδευσής του και/ή της εμπειρίας του έχει την ικανότητα να αναγνωρίζει επικίνδυνες καταστάσεις και να αποτρέπει κινδύνους που παρουσιάζονται κατά τη χρήση του προϊόντος.

Ενδεδειγμένη χρήση

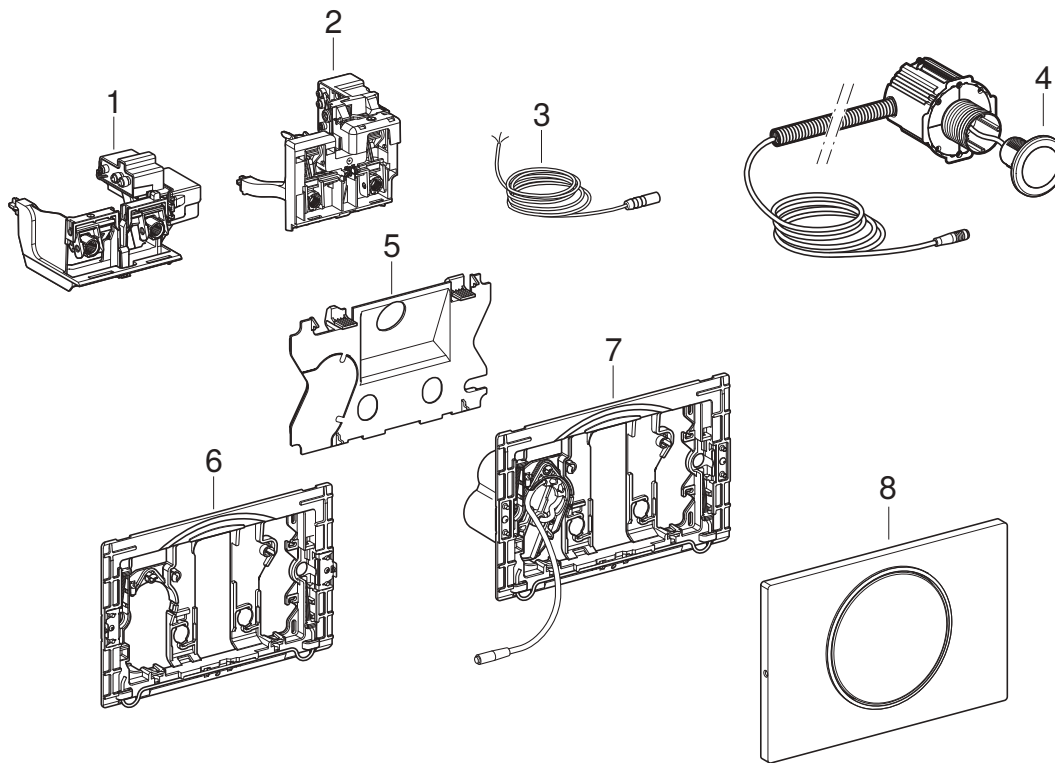
Το σύστημα ελέγχου WC Geberit με ηλεκτρονική ενεργοποίηση απόπλυσης, λειτουργία με ηλεκτρικό ρεύμα ή μπαταρία, για εξωτερικό ανιχνευτή, για πτυσσόμενη λαβή στήριξης ή με ανιχνευτή υπερύθρων, προορίζεται για την ενεργοποίηση απόπλυσης στα εντοιχισμένα καζανάκια Geberit Sigma ή Omega.

Υποδείξεις ασφαλείας

- Για την επισκευή να χρησιμοποιούνται μόνο γνήσια ανταλλακτικά.
- Μην εκτελείτε μετατροπές ή πρόσθετες εγκαταστάσεις στο προϊόν.

Περιγραφή προϊόντος

Δομή



- 1 Διάταξη ανύψωσης για εντοιχισμένο καζανάκι Geberit Sigma 12 cm
- 2 Διάταξη ανύψωσης για εντοιχισμένο καζανάκι Geberit Omega 12 cm
- 3 Καλώδιο σύνδεσης δικτύου για εξωτερικό πλήκτρο (σε μοντέλα με εξωτερικό πλήκτρο ή πτυσσόμενη λαβή στήριξης)
- 4 Πλήκτρο υπερύθρων με καλώδιο σύνδεσης δικτύου και σετ εγκατάστασης (σε μοντέλα με πλήκτρο υπερύθρων)
- 5 Προστατευτική πλάκα (σε μοντέλα για πτυσσόμενη λαβή στήριξης ή λειτουργία με μπαταρία)
- 6 Πλαίσιο στήριξης (σε μοντέλα για πτυσσόμενη λαβή στήριξης)
- 7 Πλαίσιο στήριξης με κυτίο μπαταριών (σε μοντέλα με λειτουργία με μπαταρία)
- 8 Πλακέτα Sigma10 (σε μοντέλα για πτυσσόμενη λαβή στήριξης)

Τεχνικά δεδομένα

	Λειτουργία με ηλεκτρικό ρεύμα	Λειτουργία με μπαταρία ¹⁾
Ονομαστική τάση	85–240 V AC	–
Συχνότητα δικτύου	50-60 Hz	–
Τύπος μπαταρίας	–	LR20
Τάση λειτουργίας	12 V DC	3 V DC
Τύπος προστασίας	IP45	IP45
Μέγιστη κατανάλωση ισχύος	4 W	4 W
Κατανάλωση ισχύος σε αναμονή	0,15 W	0,15 W
Εργοστασιακή ρύθμιση χρόνου αυτόματης προρυθμισμένης λειτουργίας πλύσεων	5 s	5 s
Εύρος ρύθμισης χρόνου αυτόματης προρυθμισμένης λειτουργίας πλύσεων	1-200 s	1-200 s
Εργοστασιακή ρύθμιση αυτόματης προρυθμισμένης λειτουργίας πλύσεων	24 h	24 h
Εύρος ρύθμισης αυτόματης προρυθμισμένης λειτουργίας πλύσεων	1–168 h	1–168 h
Τεχνολογία ασύρματης επικοινωνίας	Bluetooth® Low Energy ²⁾	
Περιοχή συχνοτήτων	2400–2483,5 MHz	
Μέγιστη ισχύς εξόδου	4 dBm	

¹⁾ Διάρκεια ζωής μπαταρίας: περίπου 2 χρόνια ή 50.000 πλύσεις

²⁾ Η μάρκα Bluetooth® και τα λογότυπά της αποτελούν ιδιοκτησία της Bluetooth SIG, Inc. και χρησιμοποιούνται από την Geberit κατόπιν αδειας.

Απλουστευμένη δήλωση συμμόρφωσης ΕΕ

Με το παρόν έγγραφο, η Geberit International AG δηλώνει ότι ο τύπος ραδιοεξοπλισμού του συστήματος ελέγχου WC Geberit με ηλεκτρονική ενεργοποίηση απόπλυσης, λειτουργία με ηλεκτρικό ρεύμα ή μπαταρία, για εξωτερικό ανιχνευτή, για πτυσσόμενη λαβή στήριξης ή με ανιχνευτή υπερύθρων, συμμορφώνεται με την οδηγία 2014/53/ΕΕ.

Το πλήρες κείμενο της δήλωσης συμμόρφωσης ΕΕ διατίθεται στην ακόλουθη ιστοσελίδα στο διαδίκτυο: <https://doc.geberit.com/971249000.pdf>.

Χειρισμός

Εφαρμογές Geberit

Για το χειρισμό, τις ρυθμίσεις και τη συντήρηση διατίθενται διάφορες εφαρμογές της Geberit. Οι εφαρμογές επικοινωνούν μέσω μιας διεπαφής Bluetooth® με τη συσκευή.

Οι εφαρμογές της Geberit διατίθενται δωρεάν για smartphone με Android ή iOS στο εκάστοτε App Store.

Δημιουργία σύνδεσης με συσκευή

- ▶ Σαρώστε τον κωδικό QR και ακολουθήστε τις οδηγίες στη σελίδα προορισμού.

Sigma 12 cm



<https://gbrt.io/dsvF90C>

Geberit
Apps



<https://gbrt.io/dsvF90D>

Omega 12 cm

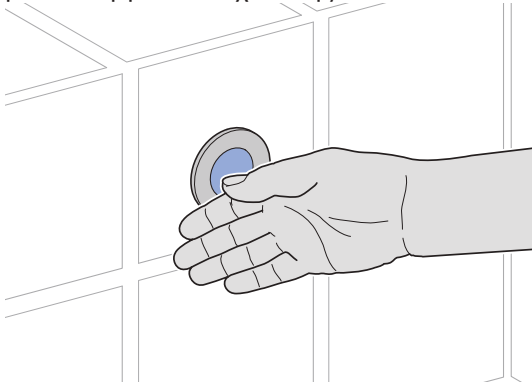


<https://gbrt.io/dsvF904>

Απελευθέρωση πλύσης

Με ανιχνευτή υπερύθρων

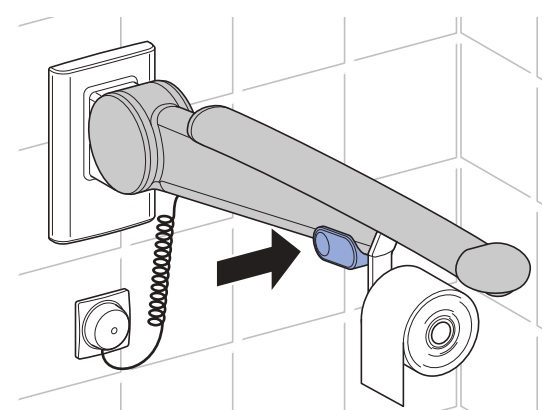
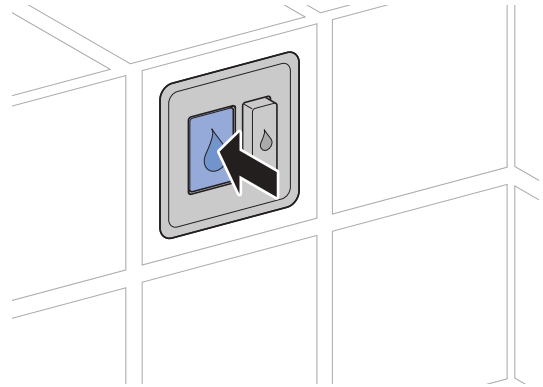
- ▶ Για την ενεργοποίηση της απόπλυσης, κρατήστε το χέρι σας μπροστά από τον ανιχνευτή υπερύθρων. Για απόπλυση πλήρους ποσότητας κρατήστε το χέρι σας περ. 0,5–1 δευτερόλεπτο και για απόπλυση μερικής ποσότητας περ. 1–2 δευτερόλεπτα μέσα στη γωνία ανίχνευσης.



Για σκοπούς δοκιμής, μια απόπλυση μπορεί να ενεργοποιηθεί και με μια εφαρμογή Geberit.

Με εξωτερικό ανιχνευτή ή πτυσσόμενη λαβή στήριξης

- ▶ Για την ενεργοποίηση της απόπλυσης, πατήστε το κουμπί της μερικής ποσότητας, το κουμπί της πλήρους ποσότητας ή το κουμπί στην πτυσσόμενη λαβή στήριξης.



Για σκοπούς δοκιμής, μια απόπλυση μπορεί να ενεργοποιηθεί και με μια εφαρμογή Geberit.

Αντιμετώπιση βλαβών

Βλάβη	Αιτία	Επιδιόρθωση
Τρέχει συνεχώς νερό στην κεραμική λεκάνη WC.	Σφάλμα λογισμικού	<ul style="list-style-type: none"> ▶ Διακόψτε την παροχή τάσης (ασφάλεια της κατοικίας) για 10 δευτερόλεπτα. ▶ Επανεκκινήστε τη μονάδα ελέγχου WC με την εφαρμογή Geberit.
	Η φλάντζα της καμπάνας ανυψωτικού στο καζανάκι είναι ελαττωματική	<ul style="list-style-type: none"> ▶ Αντικαταστήστε τη φλάντζα.
	Ελαττωματική βαλβίδα πλήρωσης στο καζανάκι	<ul style="list-style-type: none"> ▶ Αντικαταστήστε τη βαλβίδα πλήρωσης.
Μη ικανοποιητική απόπλυση της κεραμικής λεκάνης WC.	Λάθος ρυθμισμένη ποσότητα απόπλυσης	<ul style="list-style-type: none"> ▶ Ρυθμίστε την πλήρη και μερική ποσότητα στη βαλβίδα απόπλυσης. ▶ Ρυθμίστε την πλήρη ποσότητα με την εφαρμογή Geberit.
	Άλατα στην κεραμική λεκάνη WC	<ul style="list-style-type: none"> ▶ Αφαιρέστε τα άλατα της τουαλέτας.
Η απόπλυση δεν μπορεί να ενεργοποιηθεί.	Σφάλμα λογισμικού	<ul style="list-style-type: none"> ▶ Διακόψτε την παροχή τάσης (ασφάλεια της κατοικίας) για 10 δευτερόλεπτα. ▶ Επανεκκινήστε τη μονάδα ελέγχου WC με την εφαρμογή Geberit.
	Διακοπή ρεύματος	<ul style="list-style-type: none"> ▶ Ελέγξτε την παροχή τάσης (ασφάλεια κατοικίας).
	Μπαταρίες άδειες ¹⁾	<ul style="list-style-type: none"> ▶ Αντικαταστήστε τις μπαταρίες. → Βλέπε εγχειρίδιο λειτουργίας 970.771.00.0.
	Εξωτερικό πλήκτρο, πλήκτρο στην πτυσσόμενη λαβή στήριξης ή πλήκτρο υπεθύθρων ελαττωματικό	<ul style="list-style-type: none"> ▶ Ελέγξτε τη σύνδεση καλωδίου στο πλήκτρο. ▶ Αντικαταστήστε το πλήκτρο.
	Διάταξη ανύψωσης ελαττωματική	<ul style="list-style-type: none"> ▶ Αντικαταστήστε τη διάταξη ανύψωσης. → Βλέπε "Αντικατάσταση διάταξης ανύψωσης", σελίδα 368.

¹⁾ Η κατάσταση φόρτισης των μπαταριών μπορεί να αναγνωστεί με μια εφαρμογή Geberit.

Δομή κεφαλαίου Επισκευή

Οι οδηγίες που δίνονται σε αυτό το κεφάλαιο πρέπει να εκτελεστούν μαζί με τις αντίστοιχες ακολουθίες εικόνων στο παράρτημα. Στις οδηγίες γίνεται παραπομπή στην αντίστοιχη ακολουθία εικόνων.

Επισκευή από τον φορέα εκμετάλλευσης

Οι μπαταρίες μπορούν να αντικατασταθούν από τον φορέα εκμετάλλευσης. → Βλέπε εγχειρίδιο λειτουργίας 970.771.00.0.

Επισκευή από ειδικευμένο τεχνικό

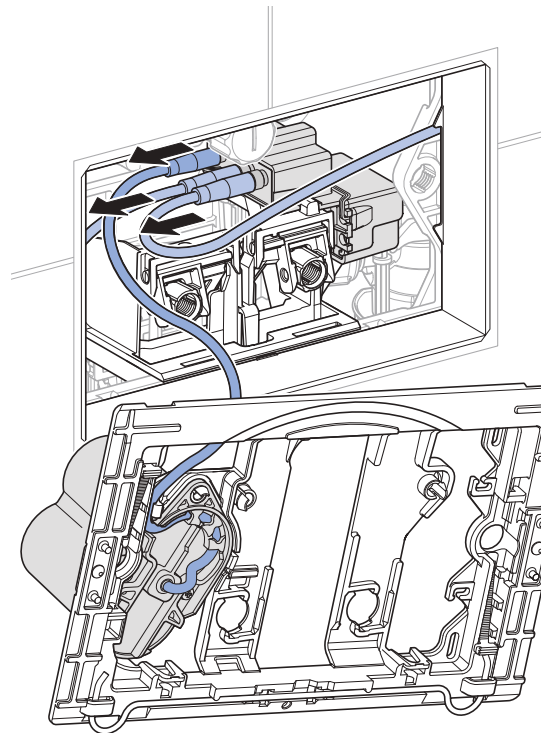
Οι εργασίες επισκευής στα παρακάτω κεφάλαια επιτρέπεται να εκτελούνται μόνο από ειδικευμένο τεχνικό.

Αντικατάσταση διάταξης ανύψωσης

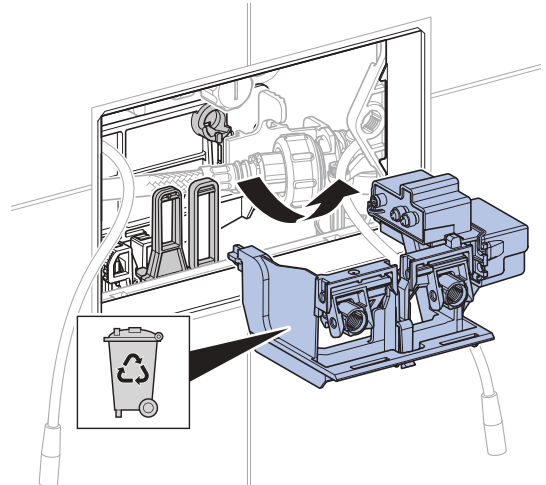
Αυτή η οδηγία δείχνει το εντοιχισμένο καζανάκι Geberit Sigma 12 cm. Ισχύει επίσης, τηρουμένων των αναλογιών, για το εντοιχισμένο καζανάκι Geberit Omega 12 cm.

1 Βγάλτε το πλαίσιο στήριξης. → Βλέπε αλληλουχία εικόνων **1**, σελίδα 443.

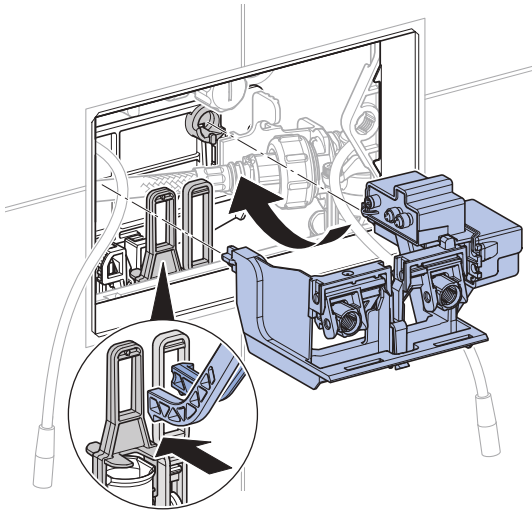
2 Αποσυνδέστε όλα τα καλώδια.



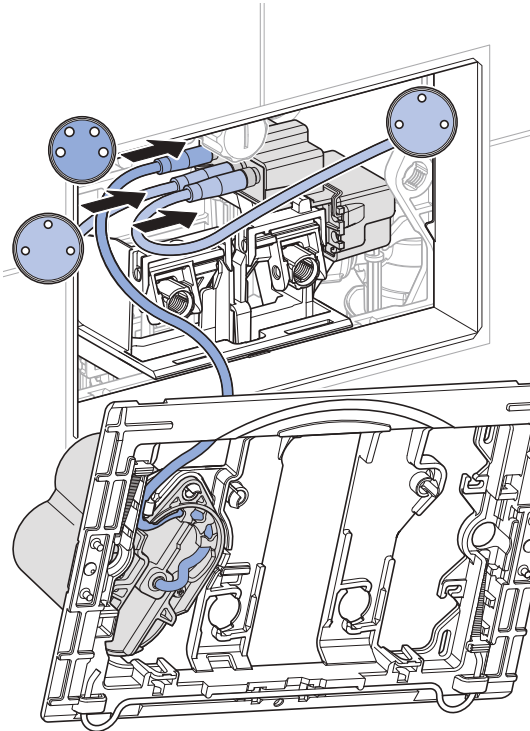
3 Αφαιρέστε ανυψωτικό μηχανισμό και δώστε τον για ανακύκλωση.



- 4** Τοποθετήστε την καινούργια διάταξη ανύψωσης.

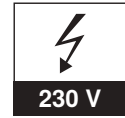


- 5** Συνδέστε όλα τα καλώδια.



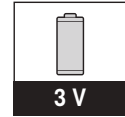
- 6** Εάν είναι απαραίτητο, εγκαταστήστε την εφαρμογή Geberit και σημειώστε το Pairing Secret του νέου ανυψωτικού μηχανισμού.

Sigma 12 cm



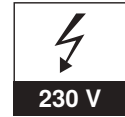
<https://gbrt.io/dsvF90C>

Geberit
Apps →

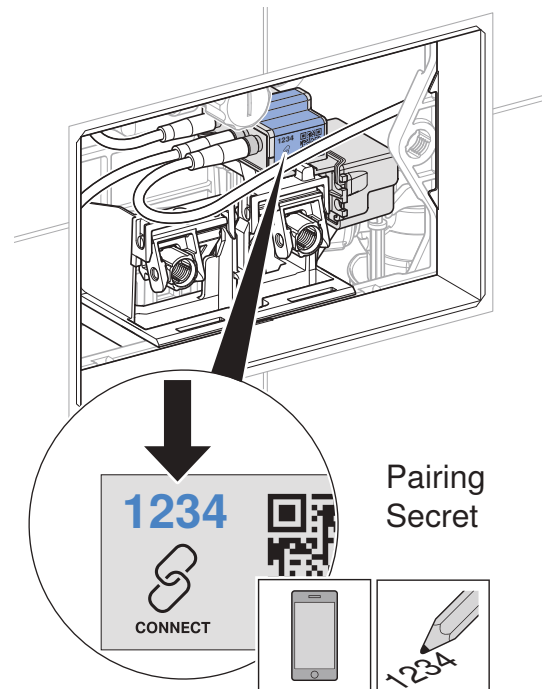


<https://gbrt.io/dsvF90D>

Omega 12 cm



<https://gbrt.io/dsvF904>

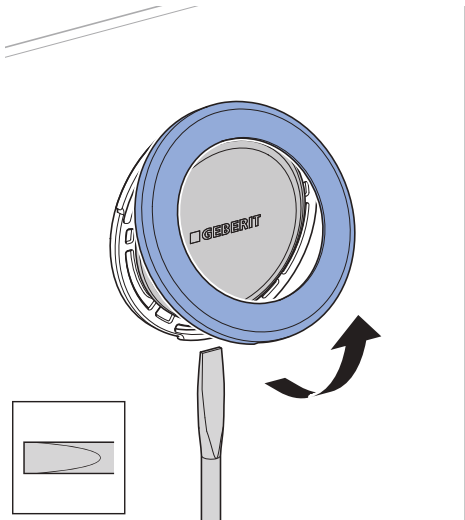


- 7** Τοποθετήστε το πλαίσιο στήριξης. → Βλέπε αλληλουχία εικόνων **2**, σελίδα 444.

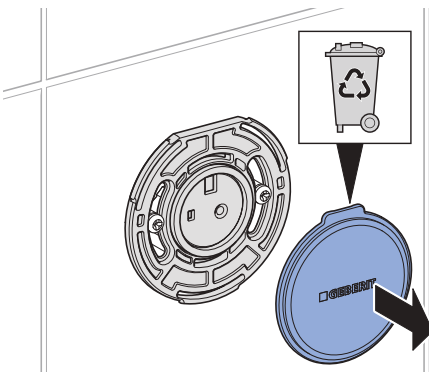
- 8** Ελέγξτε τη λειτουργία. → Βλέπε "Απελευθέρωση πλύσης", σελίδα 366.

Αντικατάσταση οπή υπερύθρων

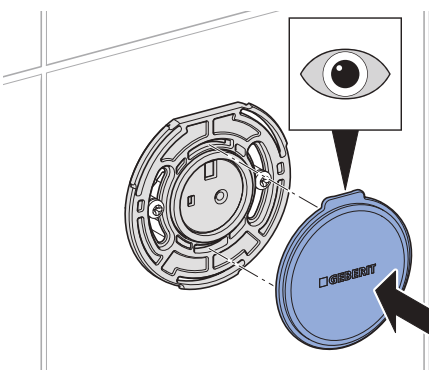
1 Αφαιρέστε τη ροζέτα.



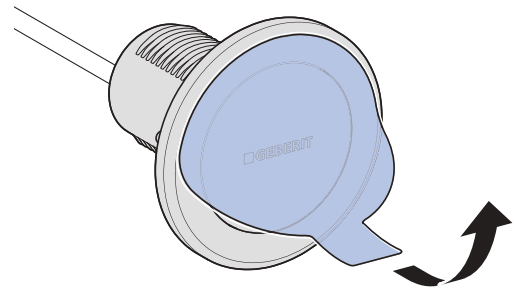
2 Αφαιρέστε και απορρίψτε την οπή υπερύθρων.



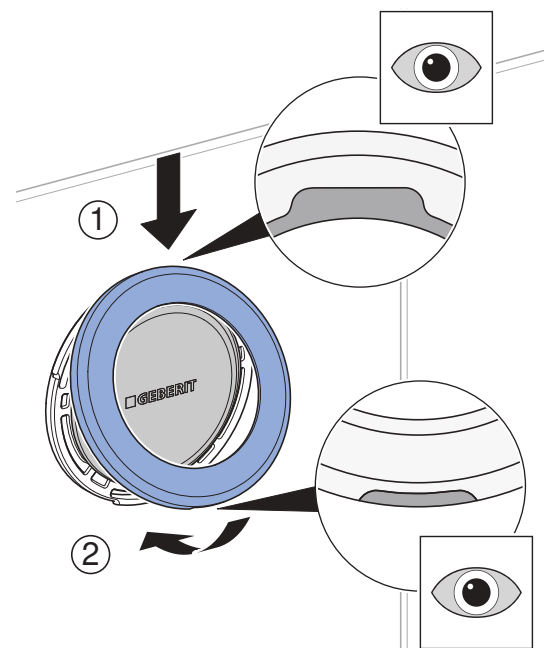
3 Τοποθετήστε τη νέα οπή υπερύθρων.



4 Αφαιρέστε την προστατευτική μεμβράνη.



5 Τοποθετήστε τη ροζέτα.



6 Διακόψτε την παροχή τάσης (ασφάλεια της κατοικίας) για 10 δευτερόλεπτα.

✓ Ο ανιχνευτής υπερύθρων βαθμονομείται στη νέα οπή υπερύθρων και μετρά το περιβάλλον.

7 Ελέγξτε τη λειτουργία. → Βλέπε "Απελευθέρωση πλύσης", σελίδα 366.

Υλοποίηση ρυθμίσεων με την εφαρμογή Geberit

Μετά τη σύνδεση μιας εφαρμογής Geberit με τη συσκευή, είναι διαθέσιμες οι παρακάτω λειτουργίες και ρυθμίσεις:

- Χειρισμός:
 - Απόπλυση: Ενεργοποίηση απόπλυσης πλήρους ή μερικής ποσότητας
 - Καθαρισμός: Καταστολή της ενεργοποίησης απόπλυσης για μερικά λεπτά
- Ρύθμιση παραμέτρων και λειτουργιών → βλέπε πίνακα 1: "Ρυθμίσεις"
- Εμφάνιση πληροφοριών συσκευής, όπως για παράδειγμα η χωρητικότητα μπαταρίας ή η έκδοση υλικολογισμικού βλέπε πίνακα 2: "Πληροφορία"
- Εμφάνιση στατιστικών τιμών για χρήση βλέπε πίνακα 2: "Πληροφορία"
- Εξαγωγή πληροφοριών συσκευής και στατιστικών τιμών
- Εμφάνιση μηνυμάτων σφάλματος
- Εκτέλεση ενημερώσεων υλικολογισμικού
- Αποθήκευση και μεταφορά προρυθμίσεων

Οι ρυθμίσεις μπορούν να αποθηκευτούν στην εφαρμογή Geberit ως προρυθμίσεις και να μεταφερθούν σε άλλες συσκευές ίδιου τύπου.

Πίνακας 1: Ρυθμίσεις

Τρόπος λειτουργίας	Περιγραφή	Χρήση	Τιμή	Εργοστασιακή ρύθμιση
Χειρισμός				
[Απόπλυση]	Ενεργοποιεί απόπλυση μερικής ή πλήρους ποσότητας.	• Για το τεστ λειτουργιών της διάταξης ανύψωσης	On/Off	–
Όνομα και κωδικός πρόσβασης				
[Όνομα]	Για κάθε συσκευή μπορεί να εκχωρηθεί ένα όνομα.	• Για αναγνώριση της συσκευής	–	–
[Κωδικός πρόσβασης]	Για κάθε συσκευή μπορεί να εκχωρηθεί ένας κωδικός πρόσβασης.	• Για την προστασία της συσκευής από μη εξουσιοδοτημένη πρόσβαση	–	–
Εντολές				
[Μπλοκάρισμα της απόπλυσης]	Η απελευθέρωση πλύσης μπλοκάρεται για 10 ώρες. Η λειτουργία μπορεί να διακοπεί πρόωρα. Μετά από 10 ώρες η λειτουργία απενεργοποιείται αυτόματα.	• Για εκτέλεση εργασιών συντήρησης	On/Off	–

Τρόπος λειτουργίας	Περιγραφή	Χρήση	Τιμή	Εργοστασιακή ρύθμιση
Λειτουργίες				
[Αυτόματη προρυθμισμένη λειτουργία πλύσεων]	<p>Ενεργοποίηση αυτόματης προρυθμισμένης λειτουργίας πλύσεων</p> <ul style="list-style-type: none"> • Ελεγχόμενο από τον χρήστη: Η απόπλυση ενεργοποιείται μετά την εκπνοή του [χρόνου που μεσολαβεί μέχρι την επόμενη πλύση], ενώ σε κάθε χρήση γίνεται επανεκκίνηση του χρόνου που μεσολαβεί μέχρι την επόμενη πλύση. Ο χρόνος πλύσης καθορίζεται από την τιμή [Χρόνος πλύσης]. • Ελεγχόμενο με βάση το χρονικό διάστημα: Η απόπλυση ενεργοποιείται μετά την εκπνοή του [χρόνου που μεσολαβεί μέχρι την επόμενη πλύση], ανεξάρτητα από τις χρήσεις. Ο χρόνος πλύσης καθορίζεται από την τιμή [Χρόνος πλύσης]. • Διαφορική πλύση: Η απόπλυση ενεργοποιείται μετά την εκπνοή του [χρόνου που μεσολαβεί μέχρι την επόμενη πλύση], ανεξάρτητα από τις χρήσεις. Εάν οι πλύσεις έχουν ήδη πραγματοποιηθεί εντός του [διαστήματος πλύσης,] ξεπλένεται μόνο η διαφορά στο [χρόνο πλύσης.] 	<ul style="list-style-type: none"> • Για συμπληρωματική πλήρωση της παγίδας οσμών σε μικρή συχνότητα χρήσης • Για την έκπλυση στάσιμου νερού σε αγωγό (λειτουργία υγιεινής, αποτροπή στασιμότητας) 	[Off], [Λειτουργία ελέγχου από τον χρήστη], [Λειτουργία ελέγχου με βάση το χρονικό διάστημα], [Διαφορική πλύση]	[Ελεγχόμενο από τον χρήστη]
	[Χρόνος πλύσης]	–	1–200 δευτερόλεπτα	5 δευτερόλεπτα
	[Χρόνος που μεσολαβεί μέχρι την επόμενη πλύση]	–	1–168 h	24 h
	[Ποσότητα απόπλυσης] Η ποσότητα απόπλυσης της αυτόματης προρυθμισμένης λειτουργίας πλύσεων υπολογίζεται από τον παραπάνω [χρόνο πλύσης] και [τις ρυθμίσεις ποσότητας απόπλυσης].	<ul style="list-style-type: none"> • Εμφάνιση της ποσότητας απόπλυσης 	–	–
[Απόπλυση επαναλειτουργίας]	Μια διαδικασία απόπλυσης ενεργοποιείται μετά από την ενεργοποίηση της τάσης δικτύου.	<ul style="list-style-type: none"> • Σε κεντρική ενεργοποίηση απόπλυσης • Σε επιβεβαίωση λειτουργίας 	On/Off	Off

Τρόπος λειτουργίας	Περιγραφή	Χρήση	Τιμή	Εργοστασιακή ρύθμιση
[Ρύθμιση ποσότητας απόπλυσης]	[Απόπλυση πλήρους ποσότητας] Μέσω αυτής της ποσότητας απόπλυσης ρυθμίζεται ο χρόνος ανοίγματος της βαλβίδας απόπλυσης για την απόπλυση πλήρους ποσότητας. Οι αναφερόμενες ποσότητες απόπλυσης είναι ενδεικτικές τιμές και εξαρτώνται από την κεραμική λεκάνη WC.	<ul style="list-style-type: none"> • Βέλτιστη απόπλυση της κεραμικής λεκάνης WC • Για τη λειτουργία στατιστικών στοιχείων • Για να υπολογίσετε την ποσότητα απόπλυσης της αυτόματης προρυθμισμένης λειτουργίας πλύσεων 	4,5 l 5 l 5,5 l 6 l 6,5 l	6 l
	[Απόπλυση μερικής ποσότητας (στατιστικά στοιχεία)] Για τον υπολογισμό της κατανάλωσης νερού, πρέπει να προσδιορίζεται η ποσότητα απόπλυσης στην απόπλυση μερικής ποσότητας. Η ποσότητα απόπλυσης στην απόπλυση μερικής ποσότητας μπορεί να ρυθμιστεί στη βαλβίδα απόπλυσης.	<ul style="list-style-type: none"> • Για τη λειτουργία στατιστικών στοιχείων • Για να υπολογίσετε την ποσότητα απόπλυσης της αυτόματης προρυθμισμένης λειτουργίας πλύσεων 	1–5 l	2,5 l
	[Πίεση ροής (στατιστικά στοιχεία)] Για τον υπολογισμό της κατανάλωσης νερού, η πίεση ροής πρέπει να καθορίζεται στη γραμμή τροφοδοσίας.	<ul style="list-style-type: none"> • Για τη λειτουργία στατιστικών στοιχείων • Για να υπολογίσετε την ποσότητα απόπλυσης της αυτόματης προρυθμισμένης λειτουργίας πλύσεων 	0,5–10 bar	3 bar
[Αποθήκευση ως προρύθμιση]	Οι τρέχουσες ρυθμίσεις αποθηκεύονται στην εφαρμογή και μπορούν να μεταφερθούν με αυτόν τον τρόπο σε άλλες συσκευές ίδιου τύπου.	<ul style="list-style-type: none"> • Για έναρξη λειτουργίας περισσότερων συσκευών με τις ίδιες ρυθμίσεις 	–	–
[Επανεκκίνηση τερματικού]	Η μονάδα ελέγχου WC επανεκκινείται.	<ul style="list-style-type: none"> • Για αντιμετώπιση διαταραχών λειτουργίας 	–	–
[Εργοστασιακές ρυθμίσεις]	Όλες οι λειτουργίες επαναφέρονται στις εργοστασιακές ρυθμίσεις.	<ul style="list-style-type: none"> • Για αντιμετώπιση διαταραχών λειτουργίας 	–	–

Πίνακας 2: Πληροφορία

Τρόπος λειτουργίας εφαρμογής Geberit	Περιγραφή
Πληροφορίες	
[Κωδικός]	Δείχνει τον κωδικό της μονάδας ελέγχου WC.
[Έκδοση υλικολογισμικού]	Δείχνει την έκδοση υλικολογισμικού της μονάδας ελέγχου απόπλυσης ουρητηρίου.
[Σειριακός αριθμός]	Δείχνει το σειριακό αριθμό του συστήματος ελέγχου.
[Ημερομηνία παραγωγής]	Δείχνει την ημερομηνία παραγωγής της μονάδας ελέγχου απόπλυσης ουρητηρίου.
[Τύπος τροφοδοσίας]	Δείχνει τον τύπο τροφοδοσίας (λειτουργία με ρεύμα ή μπαταρία).
[Μπαταρία]	Δείχνει τη χωρητικότητα μπαταρίας.
Στατιστική	
[Στατιστική]	Δείχνει διάφορες πληροφορίες, όπως τον αριθμό των χρήσεων ή την κατανάλωση νερού σε ένα επιθυμητό χρονικό πλαίσιο.
Μετρητές	
[Ημέρες λειτουργίας συνολικά]	Δείχνει τον αριθμό των ημερών λειτουργίας από την έναρξη της λειτουργίας.
[Ημέρες λειτουργίας από την τελευταία ενεργοποίηση]	Δείχνει τον αριθμό των ημερών λειτουργίας από την τελευταία ενεργοποίηση.
[Χρήσεις συνολικά]	Δείχνει τον αριθμό των χρήσεων από την έναρξη της λειτουργίας.
[Χρήσεις από την τελευταία ενεργοποίηση]	Δείχνει τον αριθμό των χρήσεων από την τελευταία ενεργοποίηση.
[Αποπλύσεις συνολικά]	Δείχνει τον αριθμό αποπλύσεων από την έναρξη της λειτουργίας.
[Πλύσεις από την τελευταία ενεργοποίηση]	Δείχνει τον αριθμό των αποπλύσεων από την τελευταία ενεργοποίηση.
[Χειροκίνητες αποπλύσεις συνολικά]	Δείχνει τον αριθμό των χειροκίνητων αποπλύσεων από την έναρξη της λειτουργίας.
[Χειροκίνητες αποπλύσεις από την τελευταία ενεργοποίηση]	Δείχνει τον αριθμό των χειροκίνητων αποπλύσεων από την τελευταία ενεργοποίηση.
[Αποπλύσεις πλήρους ποσότητας συνολικά]	Δείχνει τον αριθμό των αποπλύσεων πλήρους ποσότητας από την έναρξη της λειτουργίας.
[Αποπλύσεις πλήρους ποσότητας από την τελευταία ενεργοποίηση]	Δείχνει τον αριθμό των αποπλύσεων πλήρους ποσότητας από την τελευταία ενεργοποίηση.
[Αποπλύσεις μερικής ποσότητας συνολικά]	Δείχνει τον αριθμό των αποπλύσεων μερικής ποσότητας από την έναρξη της λειτουργίας.
[Αποπλύσεις μερικής ποσότητας από την τελευταία ενεργοποίηση]	Δείχνει τον αριθμό των αποπλύσεων μερικής ποσότητας από την τελευταία ενεργοποίηση.
[Αυτόματες προρυθμισμένες λειτουργίες πλύσεων συνολικά]	Δείχνει τον αριθμό των αυτόματων προρυθμισμένων λειτουργιών πλύσεων από την προμήθεια του εξοπλισμού.
[Αυτόματες προρυθμισμένες λειτουργίες πλύσεων από την τελευταία ενεργοποίηση]	Δείχνει τον αριθμό των αυτόματων προρυθμισμένων λειτουργιών πλύσεων από την τελευταία ενεργοποίηση.

Απόρριψη

Συστατικές ουσίες

Αυτό το προϊόν συμμορφώνεται με τις απαιτήσεις της Οδηγίας 2011/65/ΕΕ (RoHS) (περιορισμός της χρήσης ορισμένων επικίνδυνων ουσιών σε είδη ηλεκτρικού και ηλεκτρονικού εξοπλισμού).

Απόρριψη αποβλήτων ηλεκτρικού και ηλεκτρονικού εξοπλισμού



Το σύμβολο του διαγεγραμμένου κάδου απορριμμάτων στους τροχούς σημαίνει ότι οι παλιές ηλεκτρικές και ηλεκτρονικές συσκευές δεν επιτρέπεται να απορρίπτονται ως οικιακά απορρίμματα, αλλά πρέπει να απορρίπτονται ξεχωριστά. Οι τελικοί χρήστες είναι νομικά υποχρεωμένοι να επιστρέφουν τις παλιές συσκευές σε δημόσιες εταιρείες απόρριψης, διανομείς ή στον Geberit για τη σωστή απόρριψη. Πολλοί διανομείς ηλεκτρικών και ηλεκτρονικών συσκευών είναι υποχρεωμένοι να παραλαμβάνουν δωρεάν τις παλιές ηλεκτρικές και ηλεκτρονικές συσκευές. Για την επιστροφή στον Geberit επικοινωνήστε με την αρμόδια εταιρεία πωλήσεων ή εξυπηρέτησης.

Οι παλιές μπαταρίες και οι παλιοί συσσωρευτές, που δεν είναι ενσωματωμένοι στις παλιές συσκευές, καθώς και οι λαμπτήρες που μπορούν να αφαιρεθούν από τις παλιές συσκευές χωρίς την πρόκληση ζημιών, πρέπει να διαχωρίζονται από τις παλιές συσκευές προτού παραδοθούν στο σημείο απόρριψης.

Εάν στην παλιά συσκευή έχουν αποθηκευτεί προσωπικά δεδομένα, οι τελικοί χρήστες είναι οι ίδιοι υπεύθυνοι για τη διαγραφή τους προτού παραδώσουν την παλιά συσκευή σε ένα σημείο απόρριψης.

Bu doküman hakkında

Bu belge, elektronik deşarj tetiklemeli, pilli ya da elektrikli, harici düğmeye yönelik, katlanır destek kolu için veya kızılötesi düğmeli Geberit klozet deşarj kontrolün servis ve onarım çalışmalarının usulüne uygun şekilde gerçekleştirilmesi amacıyla hazırlanmıştır.

Bu belge, bu klozet deşarj kontrolün Bluetooth® arabirimi ile bağlanması için geçerlidir. Bu klozet deşarj kontrol, tip levhasında "DGWC-03-A" ya da "DGWC-03-B" ve Geberit Connect logosu ile işaretlenmiştir.

Hedef grup

Bu ürünün bakımı ve tamiri sadece uzmanlar tarafından yapılabilir. Uzman, alanındaki eğitimine ve/veya deneyimine dayanarak ürünün kullanımı sırasında ortaya çıkabilecek riskleri fark etme ve tehlikeli durumları önleme becerisine sahip kişidir.

Amacına uygun kullanım

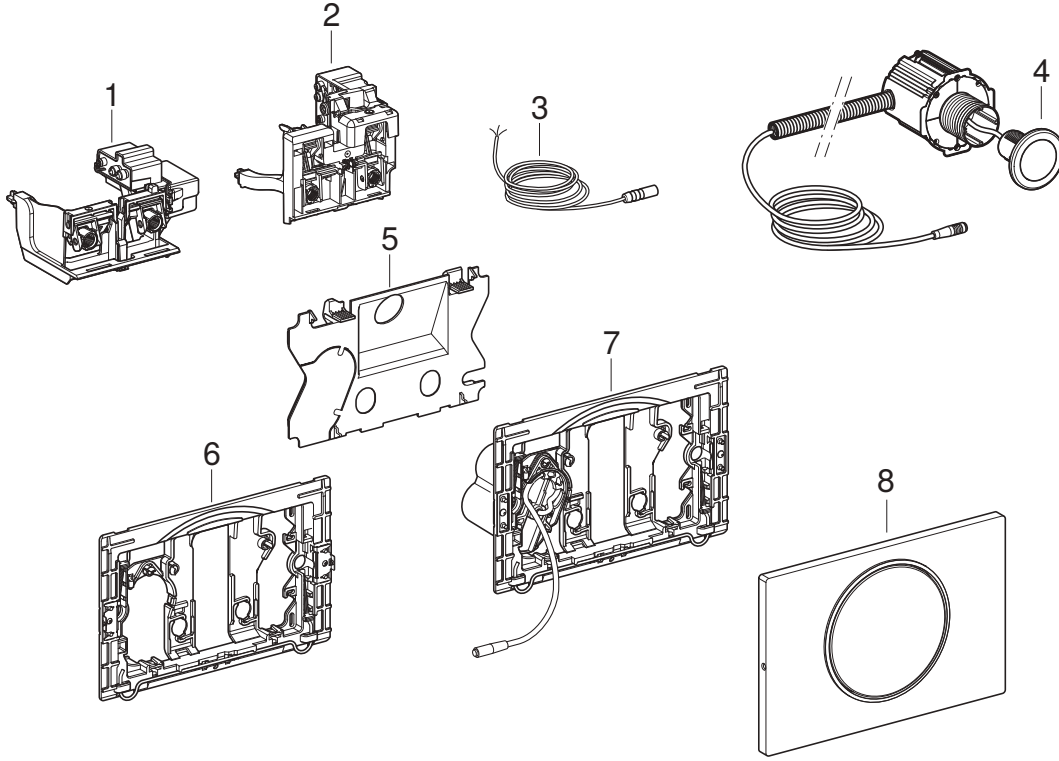
Elektronik deşarj tetiklemeli, elektrikli veya pilli, harici butona yönelik, katlanır destek kolu veya infrared düğmeli Geberit klozet deşarj kontrol, Geberit Sigma veya Omega duvar montaj kutusunda deşarj tetikleme için tasarlanmıştır.

Güvenlik bilgileri

- Onarım için sadece orijinal yedek parçalar kullanın.
- Üründe değişiklik ya da ek kurulum yapmayın.

Ürün açıklaması

Yapısı



- 1 Geberit Sigma 12cm gömme rezervuar için kaldırma düzeneği
- 2 Geberit Omega 12cm gömme rezervuar için kaldırma düzeneği
- 3 Harici düğme için elektrik kablosu (harici düğme veya katlanır destek koluna yönelik modellerde)
- 4 Elektrik kablolu ve montaj setli kızılötesi düğme (kızılötesi düğmeli modellerde)
- 5 Koruyucu plaka (katlanır destek koluna veya pille çalışmaya yönelik modellerde)
- 6 Montaj çerçevesi (katlanır destek koluna yönelik modellerde)
- 7 Pil bölmeli montaj çerçevesi (pilli modellerde)
- 8 Kumanda kapağı Sigma10 (katlanır destek koluna yönelik modellerde)

Teknik veriler

	Elektrikli	Pilli ¹⁾
Nominal Őebeke gerilimi	85–240 V AC	–
Őebeke frekansı	50–60 Hz	–
Pil tipi	–	LR20
ÇalıŐma voltajı	12 V DC	3 V DC
Koruma tőrü	IP45	IP45
Maksimum g¼ç t¼ketimi	4 W	4 W
Stand-by konumunda g¼ç t¼ketimi	0,15 W	0,15 W
Aralıklı deŐarj s¼resi fabrika ayarđ	5 sn	5 sn
Aralıklı deŐarj s¼resi ayar aralıĐı	1–200 sn	1–200 sn
Aralıklı deŐarj fabrika ayarđ	24 sa	24 sa
Aralıklı deŐarj ayar aralıĐı	1–168 sa	1–168 sa
Radyo teknoloji	Bluetooth® Low Energy ²⁾	
Frekans aralıĐı	2400–2483,5 MHz	
Maksimum ¼ıkıŐ g¼c¼	4 dBm	

¹⁾ Pil ¼mr¼: yaklaşık 2 yıl veya 50.000 deŐarj

²⁾ Bluetooth® markası ve logoları Bluetooth SIG, Inc. m¼lkiyetindedir ve Geberit tarafından lisansla kullanılmaktadır.

BasitleŐtirilmiŐ AB Uygunluk Beyanı

Geberit International AG, iŐbu beyan ile elektronik deŐarj tetiklemeli, elektrikli ya da pilli, harici anahtara y¼nelik, katlanır destek kollu veya infrared d¼gmeli kablosuz Geberit klozet deŐarj kontrol¼n 2014/53/AB sayılı direktife uygun olduĐunu beyan eder.

AB Uygunluk Beyanı'nın tam metni aŐaĐıdaki internet adresinde mevcuttur:
<https://doc.geberit.com/971249000.pdf>.

Kullanım

Geberit Uygulamaları

Kullanım, ayarlamalar ve bakıma yönelik olarak Geberit tarafından çeşitli uygulamalar kullanıma sunulmuştur. Bu uygulamalar cihazla Bluetooth® arabirimi üzerinden iletişim kurar.

Geberit uygulamaları, Android ve iOS akıllı telefonları için ilgili uygulama mağazasından ücretsiz olarak indirilebilir.

Cihaz ile bağlantı kurma

- QR kodu taratın ve açılış sayfasındaki talimatları takip edin.

Sigma 12 cm



<https://gbrt.io/dsvF90C>

Geberit
Apps



<https://gbrt.io/dsvF90D>

Omega 12 cm

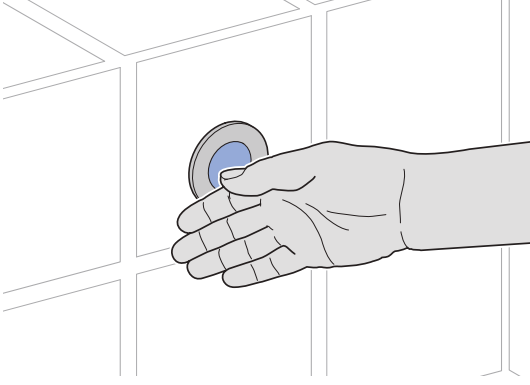


<https://gbrt.io/dsvF904>

Deşarj tetikleme

İnfrared düğme ile

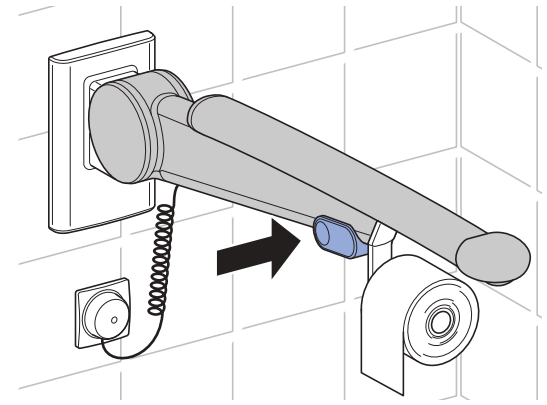
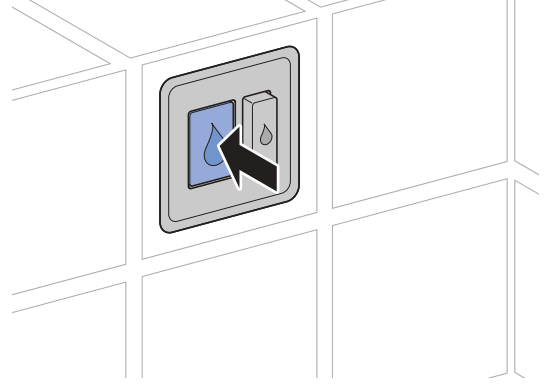
- ▶ Deşarj tetiklemek için elinizi infrared düğmenin önüne tutun. Büyük rezervuar suyu için elinizi yakl. 0,5–1 saniye, küçük rezervuar suyu için ise yakl. 1–2 saniye boyunca algılama alanına tutun.



Test amacıyla Geberit App ile de bir deşarj başlatılabilir.

Harici düğme veya katlanır destek kolu ile

- ▶ Deşarj tetiklemek için kısmi deşarj tuşuna, tam deşarj tuşuna veya katlanır destek kolundaki tuşa basın.



Test amacıyla Geberit App ile de bir deşarj başlatılabilir.

Arızaların giderilmesi

Arıza	Sebeup	Arızanın giderilmesi
Klozet seramiğine sürekli su akıyor.	Yazılım arızası	<ul style="list-style-type: none"> ▶ Güç ünitesini (evin sigortasını) 10 saniyeliğine kapatın. ▶ Geberit App ile klozet deşarj kontrolü yeniden başlatın.
	Rezervuardaki şamandıranın yassı contası arızalı	▶ Yassı contayı değiştirin.
	Rezervuardaki doldurma valfi arızalı	▶ Doldurma valfini değiştirin.
Klozet seramiği yeterince iyi yıkanmıyor.	Temizleme suyu miktarları yanlış ayarlanmış	<ul style="list-style-type: none"> ▶ Boşaltma valfindeki büyük ve küçük rezervuar suyunu ayarlayın. ▶ Büyük rezervuar suyunu Geberit App ile ayarlayın.
	Klozet seramiği kireçli	▶ Klozet seramiğini kireçten arındırın.
Deşarj tetiklenemiyor.	Yazılım arızası	<ul style="list-style-type: none"> ▶ Güç ünitesini (evin sigortasını) 10 saniyeliğine kapatın. ▶ Geberit App ile klozet deşarj kontrolü yeniden başlatın.
	Elektrik kesintisi	▶ Güç ünitesini (evin sigortasını) kontrol edin.
	Piller bitmiş ¹⁾	▶ Pilleri değiştirin. → 970.771.00.0 no.lu işletme kılavuzuna bakın.
	Harici düğme, katlanır destek kolundaki düğme veya kızılötesi düğme arızalı	<ul style="list-style-type: none"> ▶ Düğmeye giden kablo bağlantısını kontrol edin. ▶ Düğmeyi değiştirin.
	Kaldırma düzeneği arızalı	▶ Kaldırma düzeneğini değiştirin. → Bk. "Kaldırma düzeneğinin değiştirilmesi", sayfa 382.

¹⁾ Pillerin şarj durumu, Geberit App ile okunabilir.

Yapı bölümü Servis ve onarım

Bu bölümde belirtilen talimatlar, ekteki ilgili resim dizinleri takip edilerek yerine getirilmelidir. Talimatlar ilgili resim dizini ile ilişkilidir.

İşletmeci tarafından servis ve onarım

Piller işletmeci tarafından değiştirilebilir. → 970.771.00.0 no.lu işletme kılavuzuna bakın.

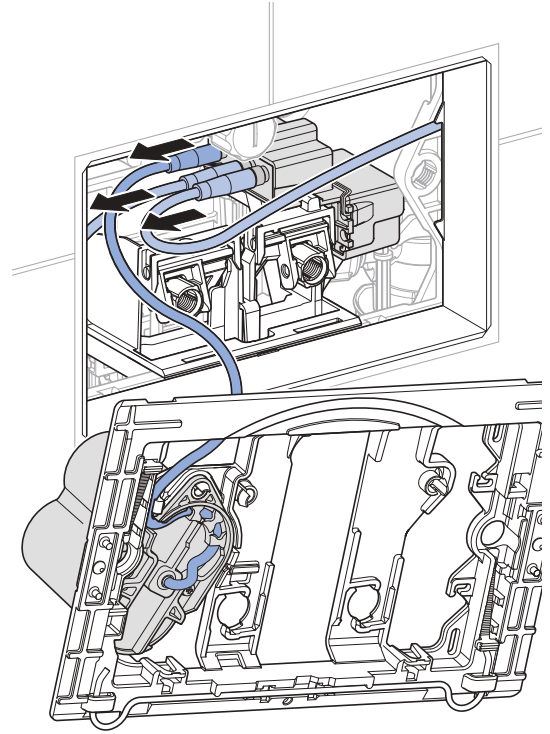
Uzman tarafından servis ve onarım

Aşağıdaki bölümlerde bulunan servis işleri sadece bir uzman tarafından uygulanmalıdır.

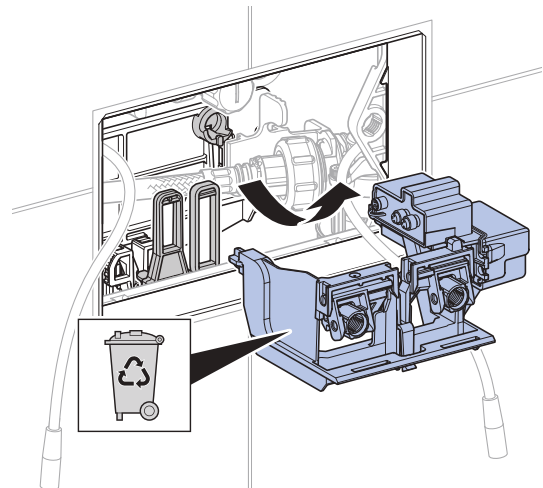
Kaldırma düzeneğinin değiştirilmesi

Bu talimatta Geberit Sigma 12 cm gömme rezervuar gösterilmektedir. Benzer şekilde, Geberit Omega 12 cm gömme rezervuar için de geçerlidir.

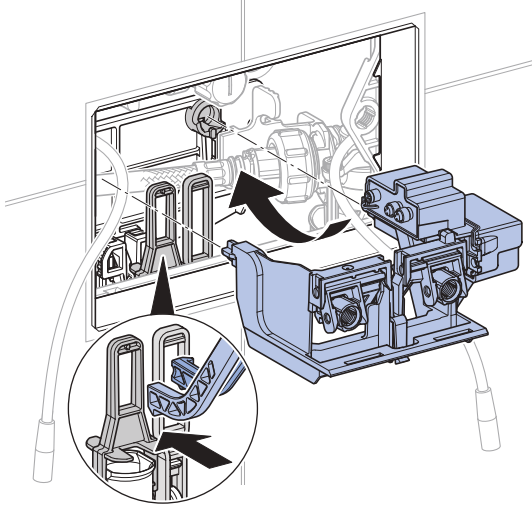
- 1 Montaj çerçevesini sökün. → Bk. resim dizisi **1**, sayfa 443.
- 2 Tüm kabloları çıkarın.



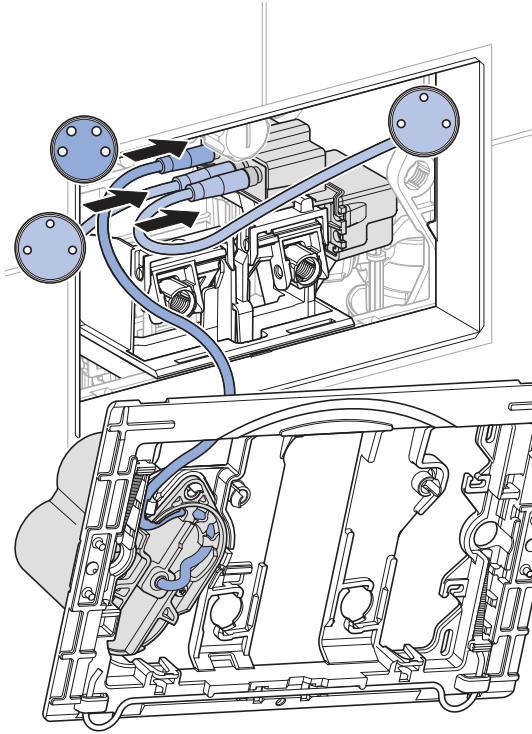
- 3 Kaldırma düzeneğini çıkarın ve usulüne göre bertaraf edin.



4 Yeni kaldırma düzeneğini monte edin.

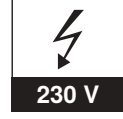


5 Tüm kabloları takın.



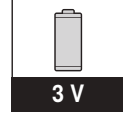
6 Gerekirse Geberit App'i yükleyin ve yeni kaldırma düzeneğinin eşleştirme şifresini not edin.

Sigma 12 cm



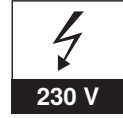
<https://gbrt.io/dsvF90C>

Geberit
Apps →

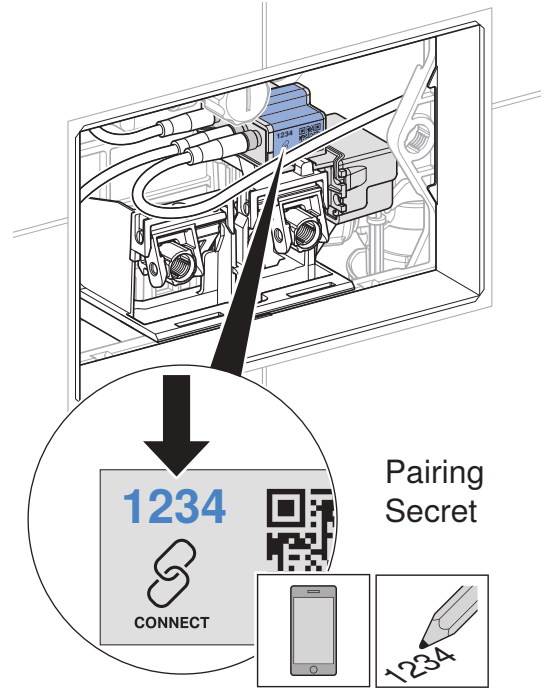


<https://gbrt.io/dsvF90D>

Omega 12 cm



<https://gbrt.io/dsvF904>

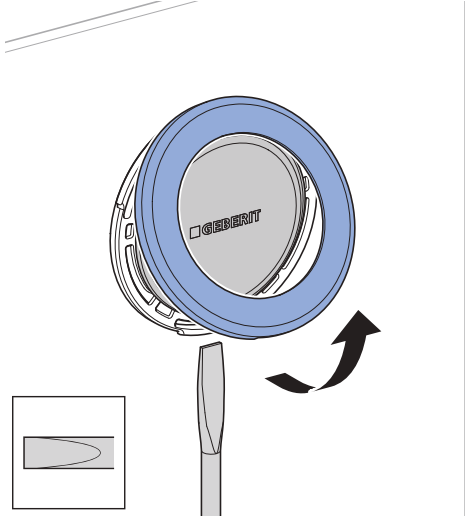


7 Montaj çerçevesini monte edin. → Bk. resim dizisi **2**, sayfa 444.

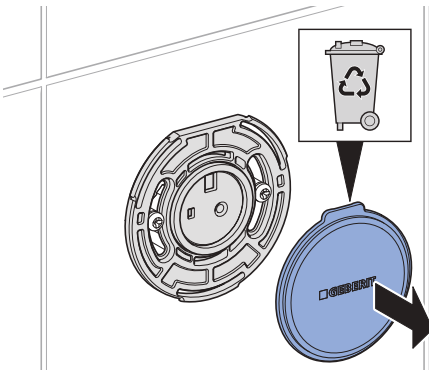
8 Fonksiyon kontrol edilmelidir. → Bk. "Deşarj tetikleme", sayfa 380.

Kızılötesi penceresini deęiřtirme

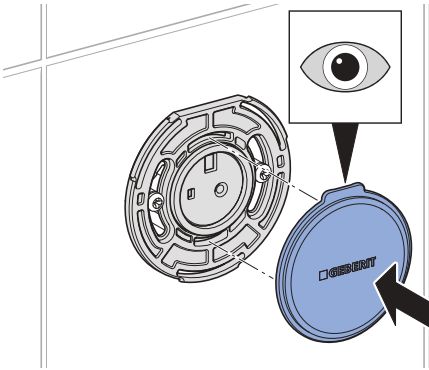
1 Rozeti çıkarın.



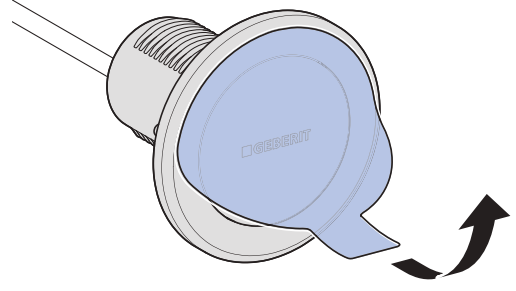
2 Kızılötesi penceresini çıkarın ve bertaraf edin.



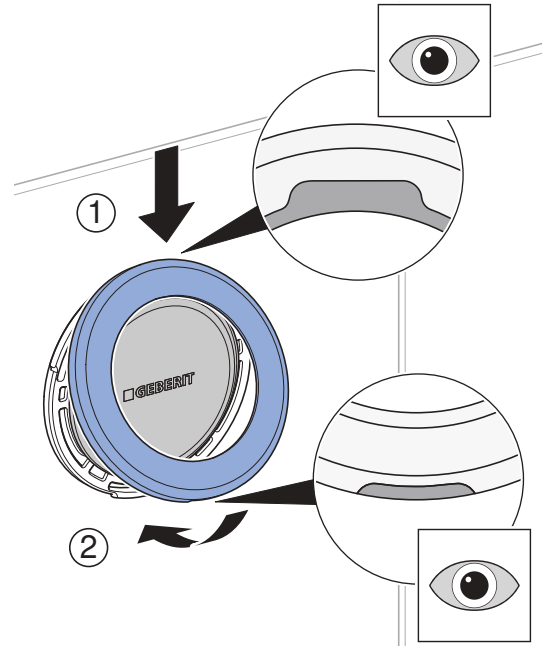
3 Yeni kızılötesi penceresini takın.



4 Koruyucu folyoyu çekerek çıkarın.



5 Rozeti takın.



6 Güç ünitesini (evin sigortasını) 10 saniyeliliğine kapatın.
✓ Kızılötesi sensör, yeni kızılötesi penceresine göre kalibre olur ve ortamı ölçer.

7 Fonksiyon kontrol edilmelidir. → Bk. "Deřarj tetikleme", sayfa 380.

Geberit App ile ayarların yapılması

Geberit App cihaza bağlandıktan sonra şu fonksiyonlar ve ayarlar kullanılabilir:

- Kullanım:
 - Deşarj: Büyük veya küçük rezervuar suyu deşarjının tetiklenmesi
 - Temizlik: Deşarj tetikleminin birkaç dakikalığına kapatılması
- Parametre ve fonksiyonların ayarlanması, → bk. Tablo 1: "Ayarlar"
- Pil kapasitesi veya ürün yazılımı versiyonu gibi cihaz bilgilerinin gösterilmesi → bk. Tablo 2: "Bilgi"
- Kullanımla ilgili istatistik değerlerinin gösterilmesi → bk. Tablo 2: "Bilgi"
- Cihaz bilgilerinin ve istatistik değerlerinin dışa aktarılması
- Arıza mesajlarının gösterilmesi
- Ürün yazılımı güncellemelerinin uygulanması
- Ön ayarların kaydedilmesi ve aktarılması

Geberit App üzerindeki ayarlar ön ayar olarak kaydedilebilir ve aynı tipteki diğer cihazlara aktarılabilir.

Tablo 1: Ayarlar

Menü kodu	Açıklama	Uygulama	Değer	Fabrika ayarı
Kullanım				
[Deşarj]	Küçük veya büyük rezervuar suyu deşarjı tetiklenir.	• Kaldırma düzeneğinin fonksiyon testi için	Açık/kapalı	–
Ad ve şifre				
[Ad]	Her cihaza bir ad atanabilir.	• Cihazı tanımlamak için	–	–
[Şifre]	Her cihaza bir şifre atanabilir.	• Cihazı yetkisiz erişime karşı korumak için	–	–
Komutlar				
[Deşarjın engellenmesi]	Deşarj tetikleme 10 saatliğine engellenir. Fonksiyon zamanından önce durdurulabilir. Fonksiyon 10saat sonra otomatik olarak kapanır.	• Bakım işlerinin yapılması için	Açık/kapalı	–

Menü kodu	Açıklama	Uygulama	Değer	Fabrika ayarı
Fonksiyonlar				
[Aralıklı deşarj]	<p>Aralıklı deşarjın etkinleştirilmesi</p> <ul style="list-style-type: none"> Kullanıcı kontrollü: [Deşarj aralığı] sona erdikten sonra bir deşarj tetiklenir. Bu durumda deşarj aralığı her kullanımda yeniden başlatılır. Deşarj süresi [deşarj süresi] değeriyle belirlenir. Aralıklı kontrol: [Deşarj aralığı] sona erdikten sonra kullanımlardan bağımsız olarak bir deşarj tetiklenir. Deşarj süresi [deşarj süresi] değeriyle belirlenir. Fark deşarjı: [Deşarj aralığı] sona erdikten sonra kullanımlardan bağımsız olarak bir deşarj tetiklenir. [Deşarj aralığı] esnasında deşarj gerçekleşiyse yalnızca [deşarj süresiyle] aradaki fark kadar akış yapılır. 	<ul style="list-style-type: none"> Sifonun az kullanılması durumunda takviye edilmesi için Boru hattındaki durgun suyun akıtılması için (hijyen fonksiyonu, tıkanıklığın önlenmesi) 	[Kapalı], [Kullanıcı kontrollü], [Aralıklı kontrol], [Fark deşarjı]	[Kullanıcı kontrollü]
	[Deşarj süresi]	–	1-200 sn.	5sn.
	[Deşarj aralığı]	–	1-168 sa.	24 sa.
	[Temizleme suyu miktarı] Aralıklı deşarjın temizleme suyu miktarı, yukarıdaki [deşarj süresi] ve [Temizleme suyu miktarı ayarları] kullanılarak hesaplandı.	<ul style="list-style-type: none"> Temizleme suyu miktarının gösterilmesi 	–	–
[Elektrik bağlantısı açıldığında deşarj]	Şebeke gerilimi açıldıktan sonra deşarj tetiklenir.	<ul style="list-style-type: none"> Merkezi deşarj tetikleme için Fonksiyon onayı için 	Açık/kapalı	Kapalı
[Temizleme suyu miktarı ayarı]	[Büyük rezervuar suyu] Bu temizleme suyu miktarı, boşaltma valflerinin büyük rezervuar suyu için açılma süresini ayarlamak amacıyla kullanılır. Belirtilen temizleme suyu miktarları referans değerlerdir ve klozet seramiğine bağlıdır.	<ul style="list-style-type: none"> Klozet seramiğinin optimum şekilde yıkanması İstatistik fonksiyonu için Aralıklı deşarjdaki temizleme suyu miktarını hesaplamak için 	4,5 l 5 l 5,5 l 6 l 6,5 l	6 l
	[Küçük rezervuar suyu (istatistik)] Su tüketiminin hesaplanabilmesi için küçük rezervuar suyu fonksiyonundaki temizleme suyu miktarının belirtilmesi gerekir. Küçük rezervuar suyu fonksiyonundaki temizleme suyu miktarı boşaltma valfinden ayarlanabilir.	<ul style="list-style-type: none"> İstatistik fonksiyonu için Aralıklı deşarjdaki temizleme suyu miktarını hesaplamak için 	1–5 l	2,5 l
	[Akış basıncı aralığı (istatistik)] Su tüketiminin hesaplanabilmesi için besleme hattındaki akış basıncı aralığının belirtilmesi gerekir.	<ul style="list-style-type: none"> İstatistik fonksiyonu için Aralıklı deşarjdaki temizleme suyu miktarını hesaplamak için 	0,5–10 bar	3 bar

Menü kodu	Açıklama	Uygulama	Değer	Fabrika ayarı
[Ön ayar olarak kaydetme]	Güncel ayarlar App içerisinde kaydedilir ve bu şekilde aynı tipteki diğer cihazlara aktarılabilir.	• Birden fazla cihazın aynı ayarlarla işletmeye alınması için	–	–
[Uç cihazı yeniden başlatma]	Klozet deşarj kontrol yeniden başlatılır.	• Fonksiyon arızalarının giderilmesi için	–	–
[Fabrika ayarları]	Tüm fonksiyonlar fabrika ayarına geri döndürülür.	• Fonksiyon arızalarının giderilmesi için	–	–

3 / 3

Tablo 2: Bilgi

Geberit App menü kodu	Açıklama
Bilgiler	
[Ürün numarası]	Klozet deşarj kontrolün ürün numarasını gösterir.
[Ürün yazılımı versiyonu]	Pisuvar deşarj kontrolün ürün yazılımı versiyonunu gösterir.
[Seri numarası]	Pisuvar deşarj kontrolün seri numarasını gösterir.
[Üretim tarihi]	Pisuvar deşarj kontrolün üretim tarihini gösterir.
[Besleme türü]	Besleme türünü gösterir (elektrikli ya da pilli).
[Pil]	Pil kapasitesini gösterir.
İstatistik	
[İstatistik]	İstenen zaman aralığındaki kullanım sayısı ya da su tüketimi gibi çeşitli bilgileri gösterir.
Sayaç	
[Toplam işletme günü]	Cihazın işletmeye alınmasından itibaren çalıştığı günlerin sayısını gösterir.
[Son güç açmadan bu yana geçen işletme günü sayısı]	Cihazın son kez açılmasından itibaren çalıştığı gün sayısını gösterir.
[Toplam kullanım]	Cihazın işletmeye alınmasından itibaren kaç defa kullanıldığını gösterir.
[Son güç açmadan bu yana kullanımlar]	Cihazın son kez açılmasından itibaren gerçekleşen kullanımların sayısını gösterir.
[Toplam deşarj]	Cihazın işletmeye alınmasından itibaren yapılan deşarjların sayısını gösterir.
[Son güç açmadan itibaren gerçekleşen deşarjlar]	Cihazın son kez açılmasından itibaren gerçekleşen deşarjların sayısını gösterir.
[Toplam manuel deşarj sayısı]	Cihazın işletmeye alınmasından itibaren gerçekleşen manuel deşarjların sayısını gösterir.
[Son güç açmadan itibaren gerçekleşen manuel deşarjlar]	Son açılmadan itibaren gerçekleşen manuel deşarjların sayısını gösterir.
[Toplam büyük rezervuar suyu deşarjı sayısı]	Cihazın işletmeye alınmasından itibaren gerçekleşen büyük rezervuar suyu deşarjlarının sayısını gösterir.
[Son güç açmadan itibaren gerçekleşen büyük rezervuar suyu deşarjları]	Cihazın son kez açılmasından itibaren gerçekleşen büyük rezervuar suyu deşarjlarının sayısını gösterir.
[Toplam küçük rezervuar suyu deşarjı sayısı]	Cihazın işletmeye alınmasından itibaren gerçekleşen küçük rezervuar suyu deşarjlarının sayısını gösterir.
[Son güç açmadan itibaren gerçekleşen küçük rezervuar suyu deşarjları]	Cihazın son kez açılmasından itibaren gerçekleşen küçük rezervuar suyu deşarjlarının sayısını gösterir.

Geberit App menü kodu	Açıklama
[Toplam aralıklı deşarj sayısı]	Cihazın işletmeye alınmasından itibaren gerçekleşen aralıklı deşarjların sayısını gösterir.
[Son güç açmadan itibaren gerçekleşen aralıklı deşarjlar]	Cihazın son kez açılmasından itibaren gerçekleşen aralıklı deşarjların sayısını gösterir.

Bertaraf

İçindeki maddeler

Bu ürün, 2011/65/AB (RoHS) (elektrikli ve elektronik cihazlarda belirli tehlikeli maddelerin kullanılmasının sınırlandırılması) direktifinin standartlarına uygundur.

Elektrikli ve elektronik eski aletlerin bertaraf edilmesi



Üzerinde çarpı işareti bulunan tekerlekli çöp kutusu simgesi, elektrikli ve elektronik ekipman atıklarının artık diğer atıklarla birlikte değil, ayrı şekilde bertaraf edilmesi gerektiği anlamına gelir. Son kullanıcılar yasal olarak eski cihazları, profesyonel şekilde bertaraf edilmesi için kamuya ait atık bertaraf makamlarına, distribütörlere veya Geberit'e iade etmekle yükümlüdür. Çok sayıda elektrikli ve elektronik ekipman distribütörü, eski elektrikli ve elektronik ekipmanları ücretsiz olarak geri almak zorundadır. Geberit'e iade için sorumlu satış veya servis şirketiyle iletişime geçin.

Eski cihazda kullanılıp bitmemiş eski piller ve akümülatörler ile eski cihazdan zarar görmeden çıkarılabilen lambalar, imha noktasına teslim edilmeden önce eski cihazdan çıkarılmalıdır.

Kişisel veriler eski cihazda saklanıyorsa cihazı imha noktasına teslim etmeden önce bu verileri silmek, son kullanıcıların sorumluluğundadır.

Безопасность

О данном документе

Данный документ предназначен для надлежащего технического обслуживания системы управления смывом Geberit с электронной активацией и с питанием от сети или батарей, с дистанционной кнопкой, с поручнем или с инфракрасной кнопкой.

Данный документ относится к исполнению этих систем управления смывом с интерфейсом Bluetooth®. На шильдике этих систем управления смывом присутствует отметка «DGWC-03-A» или «DGWC-03-B» и логотип Geberit Connect.

Целевая аудитория

Техобслуживание и ремонт данного изделия должны выполнять только технические специалисты. Технический специалист – это лицо, которое ввиду своего профессионального образования, полученного обучения и/или опыта способно распознать риски и предотвратить опасности, возникающие во время использования изделия.

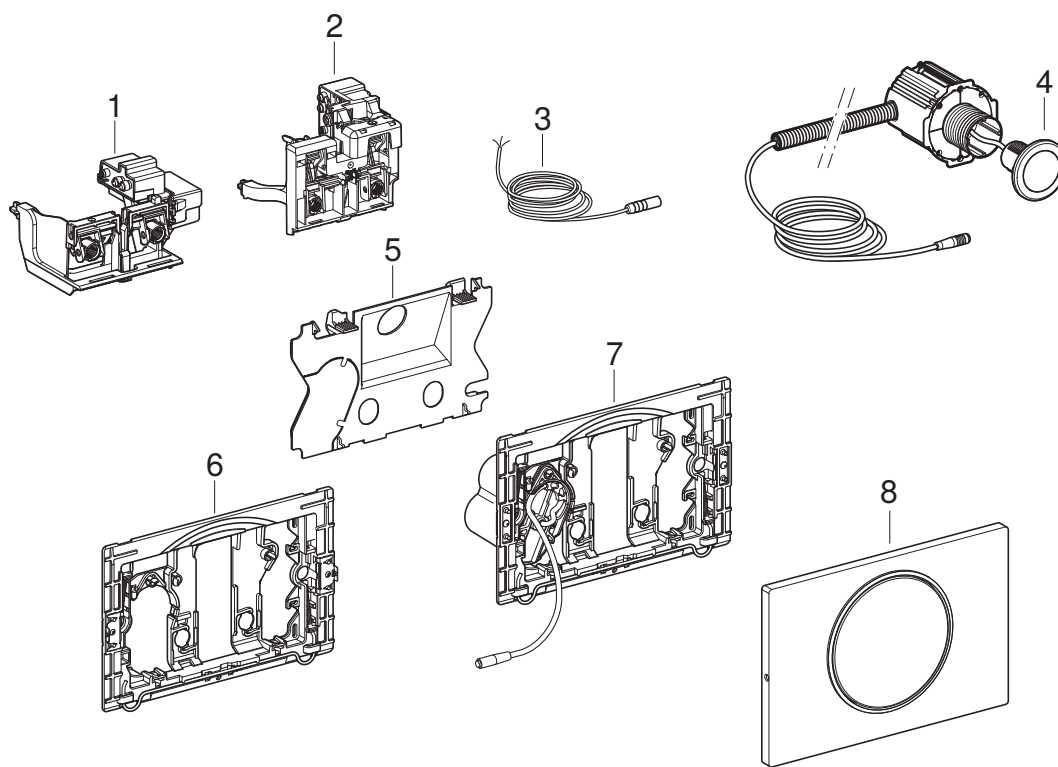
Использование по назначению

Система управления смывом Geberit с электронной активацией, с питанием от сети или от батарей, с внешней кнопкой, с поручнем или с беспроводной смывной кнопкой предназначена для управления смывными бачками скрытого монтажа Geberit Sigma или Omega .

Указания по технике безопасности

- Для ремонта использовать только оригинальные запасные части.
- Запрещено вносить изменения в конструкцию изделия или выполнять установку дополнительных приборов.

Конструкция



- 1 Подъемный механизм для смывного бачка скрытого монтажа Geberit Sigma 12 см
- 2 Подъемный механизм для смывного бачка скрытого монтажа Geberit Omega 12 см
- 3 Кабель питания дистанционной кнопки (у моделей с дистанционной кнопкой или поручнем)
- 4 Инфракрасная кнопка с кабелем питания и монтажным комплектом (у моделей с инфракрасной кнопкой)
- 5 Защитная пластина (у моделей для поручня или с питанием от батарей)
- 6 Монтажная рамка (у моделей с поручнем)
- 7 Монтажная рамка с отсеком для батарей (у моделей с питанием от батарей)
- 8 Смывная клавиша Sigma10 (у моделей с поручнем)

Технические данные

	Питание от сети	Питание от батарей ¹⁾
Номинальное напряжение	85–240 В перем. тока	–
Частота тока	50–60 Гц	–
Тип батареи	–	LR20
Рабочее напряжение	12 В пост. тока	3 В пост. тока
Степень защиты	IP45	IP45
Максимальная потребляемая мощность	4 Вт	4 Вт
Потребляемая мощность в режиме ожидания	0,15 Вт	0,15 Вт
Интервал периодической подачи воды, заводская установка	5 с	5 с
Интервал периодической подачи воды, диапазон настройки	1–200 с	1–200 с
Периодическая подача воды, заводская установка	24 ч	24 ч
Периодическая подача воды, диапазон настройки	1–168ч	1–168ч
Технология беспроводной связи	Bluetooth® Low Energy ²⁾	
Диапазон частоты	2400–2483,5 МГц	
Максимальная выходная мощность	4 дБм	

¹⁾ Срок службы батареи: около 2 лет или 50 000 смывов

²⁾ Товарный знак Bluetooth® и его логотипы являются собственностью Bluetooth SIG, Inc. и используются Geberit по лицензии.

Краткая версия Декларации о соответствии стандартам ЕС

Настоящим Geberit International AG заявляет, что тип устройств беспроводной связи системы управления смывом Geberit с электронной активацией и с питанием от сети или батарей, с внешней кнопкой, с поручнем или с беспроводной смывной кнопкой соответствует директиве 2014/53/ЕС.

Полный текст Декларации о соответствии стандартам ЕС доступен в Интернете по следующему адресу: <https://doc.geberit.com/971249000.pdf>.

Приложения Geberit

Для использования, настройки и техобслуживания доступны различные приложения Geberit. Обмен данными между приложениями и прибором осуществляется через интерфейс Bluetooth®.

Приложения Geberit доступны бесплатно для смартфонов с системами Android и iOS в соответствующем магазине приложений.

Установка соединения с прибором

- ▶ Отсканировать QR-код и следовать указаниям целевой страницы.

Sigma 12 cm



<https://gbrt.io/dsvF90C>

Geberit
Apps



<https://gbrt.io/dsvF90D>

Omega 12 cm

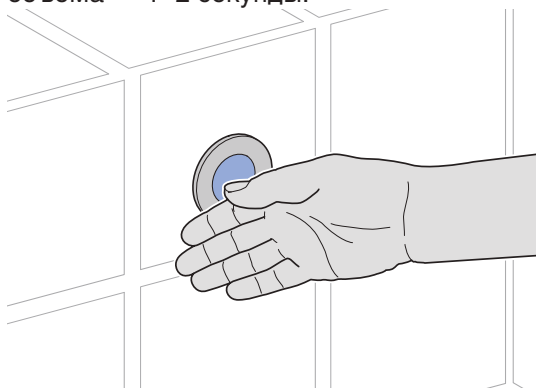


<https://gbrt.io/dsvF904>

Активизация подачи воды

С беспроводной смывной кнопкой

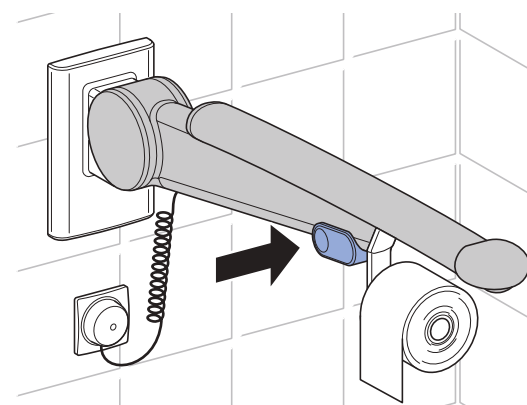
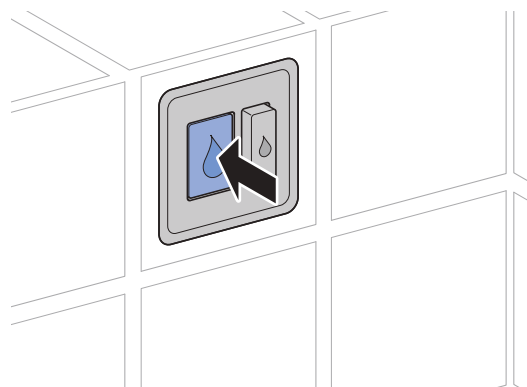
- ▶ Чтобы включить смыв, поднесите руку к беспроводной смывной кнопке. Для смыва полного объема удерживайте руку в диапазоне распознавания 0,5–1 секунды, для смыва частичного объема — 1–2 секунды.



В целях тестирования подачу воды можно задействовать также с помощью приложения Geberit.

С внешней кнопкой или с поручнем

- ▶ Для запуска смыва нажмите клавишу частичного смыва, клавишу полного смыва или клавишу на поручне.



В целях тестирования подачу воды можно задействовать также с помощью приложения Geberit.

Устранение неисправностей

Неисправность	Причина	Устранение
В керамический унитаз постоянно стекает вода.	Сбой программного обеспечения	<ul style="list-style-type: none"> ▶ Отключить электропитание (предохранительный выключатель) на 10 секунд. ▶ Перезапустить систему управления смывом с помощью приложения Geberit.
	Уплотнительная прокладка механизма смыва в смывном бачке неисправна.	<ul style="list-style-type: none"> ▶ Заменить уплотнительную прокладку.
	Впускной клапан в смывном бачке неисправен.	<ul style="list-style-type: none"> ▶ Заменить впускной клапан.
Недостаточная промывка керамического унитаза.	Объемы смыва отрегулированы неправильно.	<ul style="list-style-type: none"> ▶ Установить полный или частичный смыв на сливном клапане. ▶ Установить полный смыв при помощи приложения Geberit.
	Керамический унитаз покрылся известковым налетом.	<ul style="list-style-type: none"> ▶ Удалить известковый налет с керамического унитаза.
Не срабатывает смыв.	Сбой программного обеспечения	<ul style="list-style-type: none"> ▶ Отключить электропитание (предохранительный выключатель) на 10 секунд. ▶ Перезапустить систему управления смывом с помощью приложения Geberit.
	Отключение электропитания	<ul style="list-style-type: none"> ▶ Проверить электропитание (предохранительный выключатель).
	Батареи разряжены ¹⁾	<ul style="list-style-type: none"> ▶ Заменить батареи. → См. руководство по эксплуатации 970.771.00.0.
	Дистанционная кнопка, кнопка на поручне или беспроводная смывная кнопка неисправна.	<ul style="list-style-type: none"> ▶ Проверить кабельное соединение с кнопкой. ▶ Заменить кнопку.
	Подъемный механизм неисправен.	<ul style="list-style-type: none"> ▶ Заменить подъемный механизм. → См. «Замена подъемного механизма», страница 395.

¹⁾ Состояние заряда батарей можно определить с помощью приложения Geberit.

Техническое обслуживание

Структура главы «Техническое обслуживание»

Приведенные в данной главе руководства к действиям следует выполнять вместе с соответствующими последовательностями изображений, которые содержатся в приложении. В руководстве к действию указана соответствующая последовательность изображений.

Техническое обслуживание пользователем

Замену батарей может выполнять пользователь.
→ См. руководство по эксплуатации 970.771.00.0.

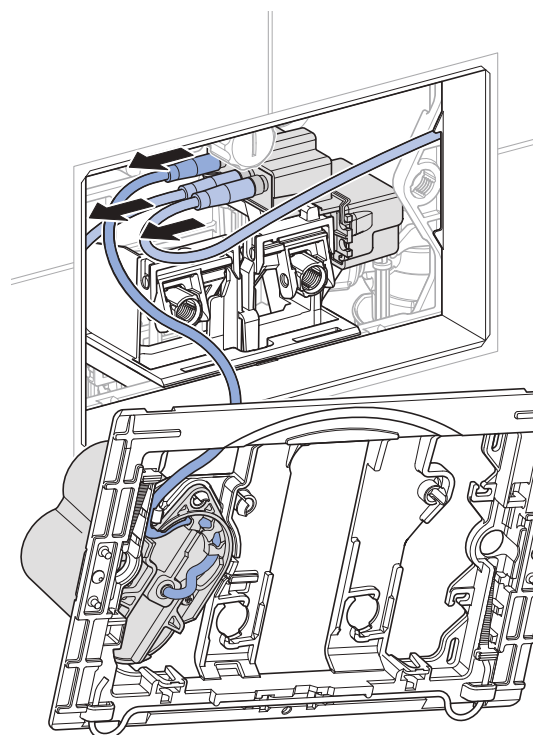
Техническое обслуживание квалифицированным персоналом

Работы по техническому обслуживанию, описанные в следующих главах, должен выполнять только квалифицированный персонал.

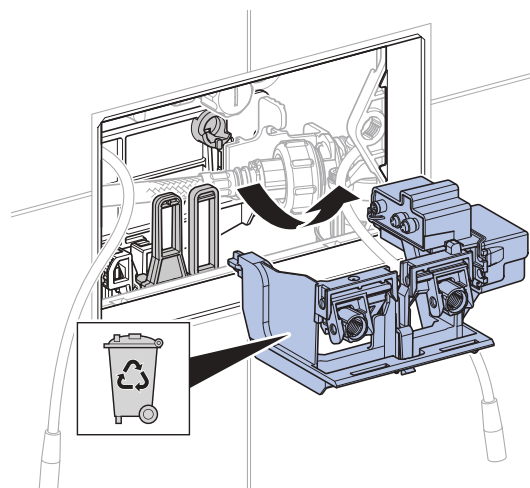
Замена подъемного механизма

В данной инструкции по эксплуатации представлен смывной бачок скрытого монтажа Geberit Sigma 12 см. Аналогичным образом это относится и к смывному бачку скрытого монтажа Geberit Omega 12 см.

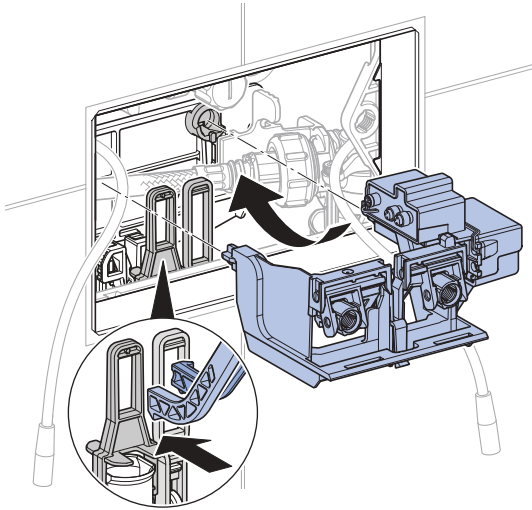
- 1** Демонтировать монтажную рамку. → См. последовательность иллюстраций **1**, страница 443.
- 2** Отсоединить все кабели.



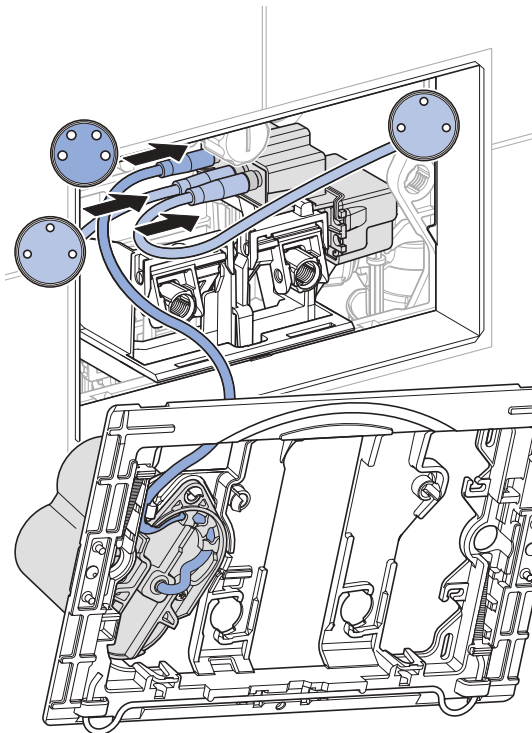
- 3** Извлечь подъемный механизм и утилизировать надлежащим образом.



4 Установить новый подъемный механизм.

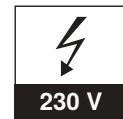


5 Подключить все кабели.



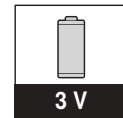
6 При необходимости установить приложение Geberit и записать код Pairing Secret нового подъемного механизма.

Sigma 12 cm



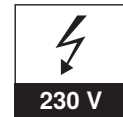
<https://gbrt.io/dsvF90C>

Geberit
Apps →

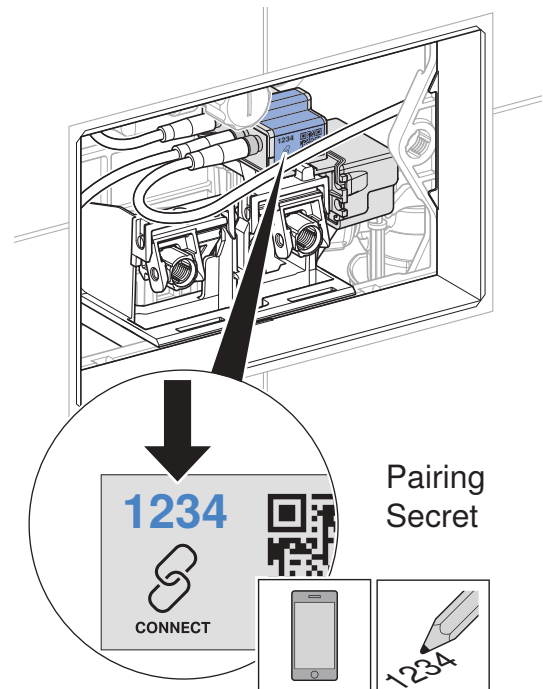


<https://gbrt.io/dsvF90D>

Omega 12 cm



<https://gbrt.io/dsvF904>

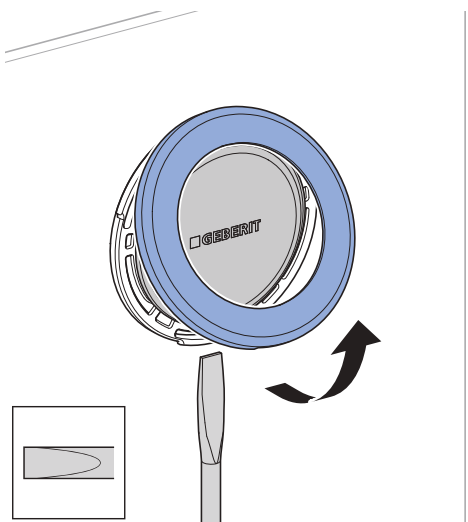


7 Смонтировать монтажную рамку. → См. последовательность иллюстраций 2, страница 444.

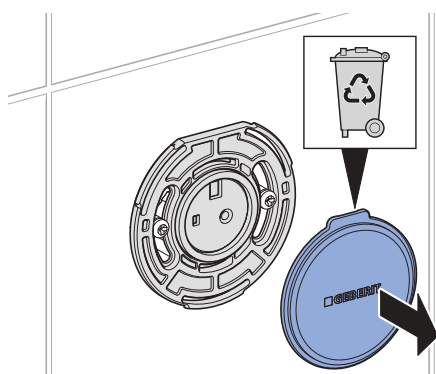
8 Проверить исправность. → См. «Активизация подачи воды», страница 393.

Замена окошка инфракрасного датчика

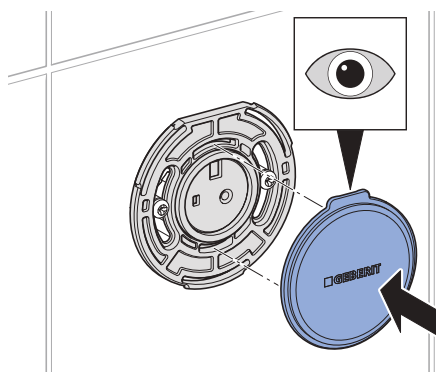
1 Снять манжету.



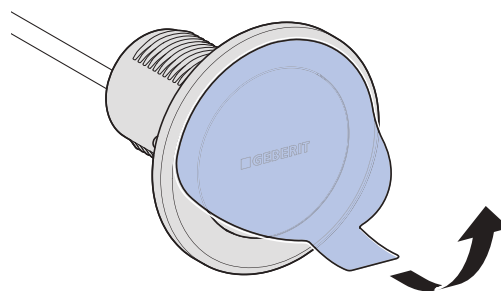
2 Снять и утилизировать окошко инфракрасного датчика.



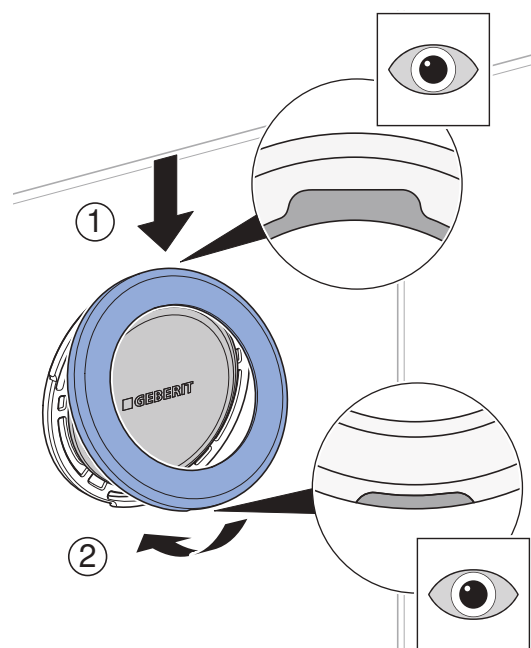
3 Вставить новое окошко инфракрасного датчика.



4 Снять защитную пленку.



5 Надеть манжету.



6 Отключить электропитание (предохранительный выключатель) на 10 секунд.

✓ Инфракрасный датчик калибруется под новое окошко инфракрасного датчика и измеряет окружающее пространство.

7 Проверить исправность. → См. «Активизация подачи воды», страница 393.

Выполнение настроек с помощью приложения Geberit

После установки соединения приложения Geberit с прибором в зависимости от приложения доступны следующие функции и настройки:

- Обслуживание:
 - Смыв: включение смыва полного или частичного объема
 - Очистка: блокировка активации смыва на несколько минут.
- Настройка параметров и функций → см. таблицу 1: «Настройки»
- Отображение информации о приборе, например уровня заряда батареи или версии программного обеспечения, → см. таблицу 2: «Информация»
- Отображение статистических данных об использовании → см. таблицу 2: «Информация»
- Экспорт сведений о приборе и статистических данных.
- Отображение сообщений об ошибках.
- Выполнение обновления программного обеспечения.
- Сохранение и передача предварительных настроек.

Настройки можно сохранить в приложении Geberit как предварительные настройки и перенести на другие приборы того же типа.

Таблица 1: Настройки

Пункт меню	Описание	Применение	Значение	Заводская установка
Обслуживание				
[Смыв]	Запускает смыв частичного или полного объема.	• Для функционального теста подъемного механизма	Вкл./выкл.	–
Имя пользователя и пароль				
[Имя]	Каждому устройству можно присвоить имя.	• Для идентификации устройства	–	–
[Пароль]	Для каждого устройства можно назначить пароль.	• Для защиты устройства от несанкционированного доступа	–	–
Команды				
[Блокировка смыва]	Смыв блокируется на 10 часов. Функцию можно остановить преждевременно. Спустя 10 часов функция автоматически отключается.	• Для проведения работ по техническому обслуживанию	Вкл./выкл.	–

Пункт меню	Описание	Применение	Значение	Заводская установка
Функции				
[Периодическая подача воды]	Активация периодической подачи воды <ul style="list-style-type: none"> Управляется пользователем: смыв срабатывает по истечении [интервала смыва], при каждом пользовании отсчет интервала смыва начинается заново. Время смыва определяется значением [Время смыва]. Интервальное управление: смыв срабатывает по истечении [интервала смыва] независимо от использования. Время смыва определяется значением [Время смыва]. Дифференциальный смыв: смыв срабатывает по истечении [интервала смыва] независимо от использования. Если в течение [интервала смыва] уже выполнялись смывы, то последующий смыв происходит только в зависимости от разницы со [временем смыва]. 	<ul style="list-style-type: none"> Для наполнения сифона при низкой частоте использования Для спуска стоячей воды в трубопроводе (функция обеспечения гигиены, уменьшение застоя воды) 	[Выкл.], [Управляется пользователем], [Интервальное управление], [Дифференциальный смыв]	[Управляется пользователем]
	[Время смыва]	–	1–200 с	5 с
	[Интервал смыва]	–	1–168 ч	24 ч
	[Объем смыва] Объем смыва при интервальном смыве рассчитывается исходя из указанного выше [времени смыва] и [настроек объема смыва].	<ul style="list-style-type: none"> Индикация объема смыва 	–	–
[Вынужденный смыв]	После включения сетевого напряжения срабатывает смыв.	<ul style="list-style-type: none"> Для центрального смыва Для подтверждения функции 	Вкл./выкл.	Выкл.

Пункт меню	Описание	Применение	Значение	Заводская установка
[Настройка объема смыва]	[Смыв полного объема] Посредством этого объема смыва устанавливается время для открытия сливного клапана для смыва полного объема. Указанные объемы смыва являются ориентировочными значениями и зависят от модели керамического унитаза.	<ul style="list-style-type: none"> Оптимальная промывка керамического унитаза Для функции статистики Чтобы рассчитать объем смыва при периодической подаче воды 	4,5 л 5 л 5,5 л 6 л 6,5 л	6 л
	[Смыв частичного объема (статистика)] Для расчета расхода воды необходимо указать объем частичного смыва. На сливном клапане можно отрегулировать объем частичного смыва.	<ul style="list-style-type: none"> Для функции статистики Чтобы рассчитать объем смыва при периодической подаче воды 	1–5 л	2,5 л
	[Гидравлическое давление (статистика)] Для расчета расхода воды необходимо указать гидравлическое давление в подающем трубопроводе.	<ul style="list-style-type: none"> Для функции статистики Чтобы рассчитать объем смыва при периодической подаче воды 	0,5–10 бар	3 бар
[Сохранить как предварительную настройку]	Текущие настройки сохраняются в приложении, и их можно перенести на другие приборы того же типа.	<ul style="list-style-type: none"> Для ввода в эксплуатацию нескольких приборов с одинаковыми настройками 	–	–
[Перезапуск конечного устройства]	Система управления смывом перезапускается.	<ul style="list-style-type: none"> Для устранения неполадок в работе 	–	–
[Заводские установки]	Значения всех функций сбрасываются до заводских установок.	<ul style="list-style-type: none"> Для устранения неполадок в работе 	–	–

Таблица 2: Информация

Пункт меню приложения Geberit	Описание
Сведения	
[Артикульный номер]	Отображает артикульный номер системы управления смывом.
[Версия оригинального программного обеспечения]	Отображает версию программного обеспечения системы управления.
[Серийный номер]	Отображает серийный номер системы управления.
[Дата изготовления]	Отображает дату изготовления системы управления.
[Тип энергопитания]	Отображает тип энергопитания (от электросети или батареи).
[Батарея]	Показывает текущий заряд батареи.
Статистика	
[Статистика]	Отображает различную информацию, например количество использований или расход воды за нужный период.
Счетчик	
[Общее число дней эксплуатации]	Отображает число дней эксплуатации с момента ввода в эксплуатацию.
[Число дней эксплуатации с момента последнего включения]	Отображает число дней эксплуатации с момента последнего включения.
[Общее число использований]	Отображает число использований с момента ввода в эксплуатацию.
[Число использований с момента последнего включения]	Показывает число использований с момента последнего включения.
[Общее число смывов]	Отображает число смывов с момента ввода в эксплуатацию.
[Число смывов с момента последнего включения]	Показывает число смывов с момента последнего включения.
[Общее число ручных смывов]	Показывает число ручных смывов с момента ввода в эксплуатацию.
[Число ручных смывов с момента последнего включения]	Показывает число ручных смывов с момента последнего включения.
[Общее число смывов полного объема]	Показывает число смывов полного объема с момента ввода в эксплуатацию.
[Число смывов полного объема с момента последнего включения]	Отображает число смывов полного объема с момента последнего включения.
[Общее число смывов частичного объема]	Показывает число смывов частичного объема с момента ввода в эксплуатацию.
[Число смывов частичного объема с момента последнего включения]	Отображает число смывов частичного объема с момента последнего включения.
[Общее число периодических подач воды]	Отображает число периодических подач воды с момента ввода в эксплуатацию.
[Число периодических подач воды с момента последнего включения]	Показывает число периодических подач воды с момента последнего включения.

Компоненты

Данное изделие соответствует требованиям Директивы 2011/65/ЕС по ограничению использования токсичных веществ в электрических и электронных устройствах (Restriction of Hazardous Substances – RoHS).

Утилизация старого электрического и электронного оборудования



Символ перечеркнутого мусорного бака на колесах означает, что отходы электрического и электронного оборудования нельзя выбрасывать вместе с остаточными отходами, а необходимо утилизировать отдельно. Конечные пользователи по закону обязаны сдавать старые приборы в государственные органы по утилизации отходов, дистрибьюторам или Geberit для надлежащей утилизации. Многие дистрибьюторы электрического и электронного оборудования обязаны бесплатно принимать отходы электрического и электронного оборудования обратно. Для возврата Geberit обращайтесь в ответственную торговую или сервисную компанию.

Использованные батарейки и аккумуляторы, извлеченные из старого прибора, а также лампы, которые могут быть удалены из старого прибора без их разрушения, должны быть отделены от старого прибора перед сдачей в пункт утилизации.

Если в старом устройстве хранятся личные данные, конечные пользователи сами несут ответственность за их удаление перед сдачей в пункт утилизации.

Безпека

Про цей документ

Цей документ призначений для професійного технічного обслуговування системи керування роботою унітаза Geberit з електронним запуском змивання, живленням від мережі чи батареї, зовнішньою кнопкою, відкидною опорною ручкою або інфрачервоною кнопкою.

Цей документ стосується версії цієї системи керування роботою унітаза з інтерфейсом Bluetooth®. Ця система керування роботою унітаза позначена на типовій табличці маркуванням «DGWC-03-A» або «DGWC-03-B» та логотипом Geberit Connect.

Цільова група

Цей виріб можуть обслуговувати й ремонтувати лише кваліфіковані фахівці. Фахівець — це особа, яка на основі своєї професійної підготовки, освіти й досвіду здатна оцінювати ризики й уникати небезпек, які виникають під час використання продукту.

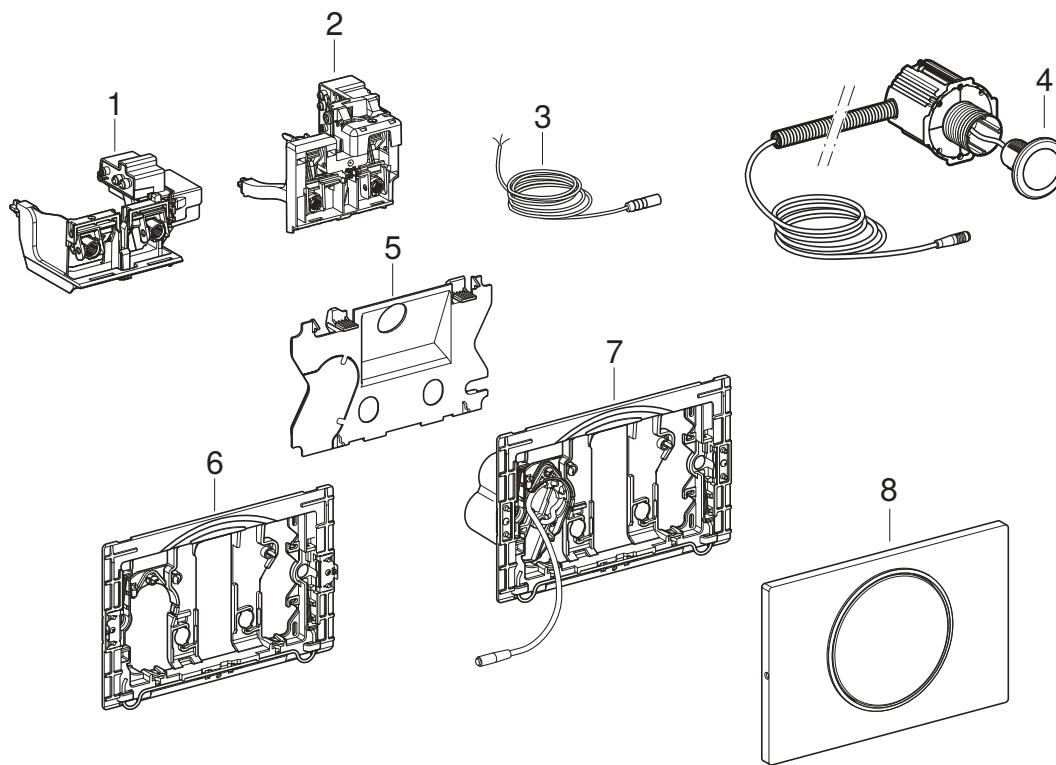
Використання за призначенням

Система керування роботою унітаза Geberit з електронним запуском змивання, живленням від електромережі або від батареї, зовнішньою змивною клавішею, для відкидної опорної ручки або з інфрачервоним датчиком призначена для запуску змивання в змивних бачках прихованого монтажу Geberit Sigma або Omega.

Указівки з техніки безпеки

- Для ремонту використовувати лише оригінальні запчастини.
- Не змінювати й не дообладнувати виріб.

Будова



- 1 Підіймальний механізм для бачків прихованого монтажу Geberit Sigma 12 см
- 2 Підіймальний механізм для бачків прихованого монтажу Geberit Omega 12 см
- 3 З'єднувальний кабель для зовнішньої кнопки (на моделях для зовнішньої кнопки або відкидної опорної ручки)
- 4 Інфрачервона кнопка зі з'єднувальним кабелем і монтажним набором (для моделей з інфрачервоною кнопкою)
- 5 Захисна пластина (на моделях для відкидної опорної ручки або роботи від акумулятора)
- 6 Монтажна рамка (на моделях для відкидної опорної ручки)
- 7 Монтажна рамка з відсіком для батарей (на моделях із живленням від батарей)
- 8 Змивна клавiша Sigma10 (на моделях для відкидної опорної ручки)

Технічні дані

	Живлення від мережі	Живлення від батарей ¹⁾
Номінальна напруга	85–240 В змін. струму	–
Частота мережі	50–60 Гц	–
Тип батареї	–	LR20
Робоча напруга	12 В пост. струму	3 В пост. струму
Ступінь захисту	IP45	IP45
Максимальне споживання електроенергії	4 Вт	4 Вт
Споживана потужність у режимі очікування	0,15 Вт	0,15 Вт
Заводське налаштування часу періодичного змивання	5 с	5 с
Діапазон регулювання часу періодичного змивання	1–200 с	1–200 с
Заводське налаштування періодичного змивання	24 год	24 год
Діапазон регулювання періодичного змивання	1–168 год	1–168 год
Безпроводна технологія	Bluetooth® Low Energy ²⁾	
Діапазон частоти	2400–2483,5 МГц	
Найбільша вихідна потужність	4 дБм	

¹⁾ Термін служби батареї: приблизно 2 роки або 50 000 змивань

²⁾ Торгова марка Bluetooth® і відповідні логотипи є власністю компанії Bluetooth SIG, Inc. та використовуються компанією Geberit згідно з ліцензією.

Спрощена декларація про відповідність стандартам ЄС

Цим Geberit International AG заявляє, що тип радіообладнання системи керування роботою унітаза Geberit з електронним керуванням змиванням із живленням від мережі або батарей, зовнішньою змивною клавішею, для відкидної опорної ручки або з інфрачервоним датчиком відповідає вимогам директиви 2014/53/ЄС.

Повний текст декларації про відповідність стандартам ЄС доступний за цією інтернет-адресою: <https://doc.geberit.com/971249000.pdf>.

Програми Geberit

Для керування, налаштування й технічного обслуговування доступні різноманітні програми від Geberit. Програми з'єднуються з пристроєм за допомогою інтерфейсу Bluetooth®.

Програми від Geberit можна завантажити безкоштовно для смартфонів Android та iOS у відповідних магазинах мобільних програм.

Підключення до пристрою

- ▶ Відскануйте QR-код і дотримуйтесь інструкцій на цільовій сторінці.

Sigma 12 cm



<https://gbrt.io/dsvF90C>

Geberit Apps



<https://gbrt.io/dsvF90D>

Omega 12 cm

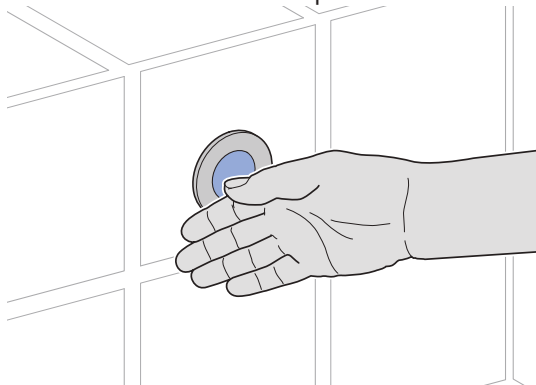


<https://gbrt.io/dsvF904>

Запуск змивання

З інфрачервоним датчиком

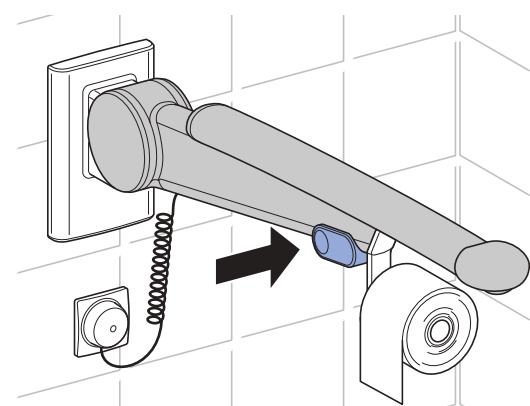
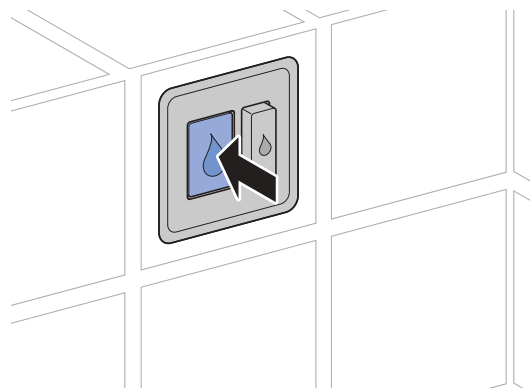
- ▶ Піднесіть руку до інфрачервоного датчика для активації змивання. Для повного змивання потримайте руку в зоні виявлення приблизно 0,5–1 с, а для часткового змивання – приблизно 1–2 с.



Щоб протестувати змивання, його також можна активувати за допомогою програми Geberit.

Із зовнішньою клавішею або відкидною опорною ручкою

- ▶ Для активації змивання натисніть клавішу часткового змивання, клавішу повного змивання або клавішу на відкидній опорній ручці.



Щоб протестувати змивання, його також можна активувати за допомогою програми Geberit.

Усунення несправностей

Несправність	Причина	Усунення
Вода постійно тече в унітаз.	Збій у роботі програмного забезпечення	<ul style="list-style-type: none"> ▶ Відключіть джерело живлення (за допомогою загального вимикача в квартирі) на 10 секунд. ▶ Перезапустіть систему керування роботою унітаза за допомогою програми Geberit.
	Пошкоджена ущільнювальна прокладка механізму змивання в змивному бачку	▶ Замініть ущільнювальну прокладку.
	Несправність впускного клапана	▶ Замініть впускний клапан.
Змив унітаза незадовільний.	Об'єм води для змивання неправильно відрегульований	<ul style="list-style-type: none"> ▶ Відрегулюйте об'єми повного й часткового змивання на зливному клапані. ▶ Налаштуйте об'єм води для повного змивання за допомогою програми Geberit.
	Унітаз вкритий вапняним нальотом	▶ Очистіть унітаз від вапняного нальоту.
Не вдається виконати змивання.	Збій у роботі програмного забезпечення	<ul style="list-style-type: none"> ▶ Відключіть джерело живлення (за допомогою загального вимикача в квартирі) на 10 секунд. ▶ Перезапустіть систему керування роботою унітаза за допомогою програми Geberit.
	Збій електроживлення	▶ Перевірте живлення (загальний запобіжник у квартирі).
	Батареї розряджені ¹⁾	▶ Замініть батареї. → Див. інструкцію з експлуатації 970.771.00.0.
	Зовнішня кнопка, кнопка на відкидній опорній ручці або інфрачервона кнопка несправні	<ul style="list-style-type: none"> ▶ Перевірте підключення кабелю до кнопки. ▶ Замініть кнопку.
	Підіймальний механізм несправний	▶ Замініть підіймальний механізм. → Див. "Заміна підіймального механізму", сторінка 409.

¹⁾ Рівень заряду батарей можна перевірити за допомогою програми Geberit.

Обслуговування й догляд

Структура розділу «Догляд за обладнанням»

Наведені в цьому розділі вказівки слід виконувати, дотримуючись відповідних рисунків у додатку. Указівки містять посилання на відповідні рисунки.

Обслуговування й догляд, що виконуються експлуатаційником

Заміну батарей може виконувати експлуатаційник. → Див. інструкцію з експлуатації 970.771.00.0.

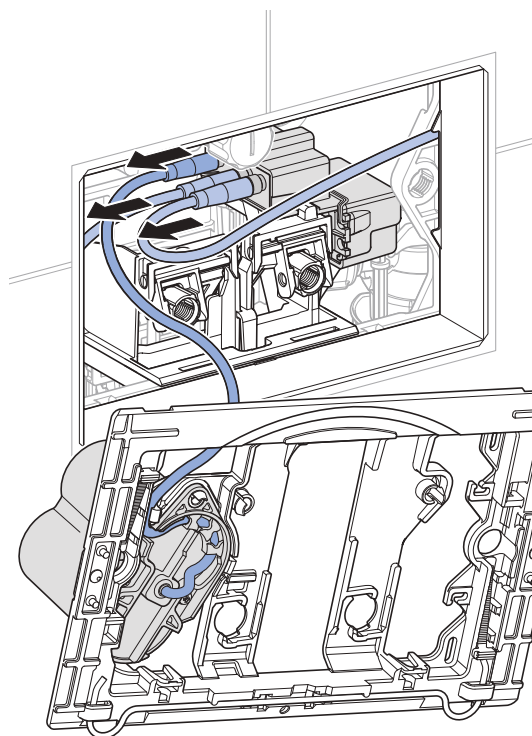
Догляд за обладнанням, що виконується фахівцем

Роботи з догляду за обладнанням у розділах нижче можуть виконуватися лише фахівцями.

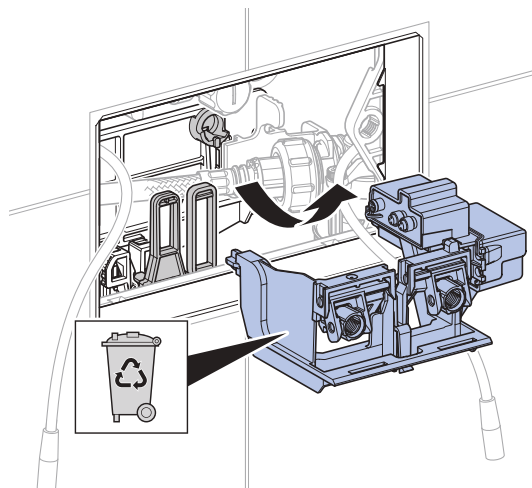
Заміна підйимального механізму

У цій інструкції вказана інформація щодо змивного бачка прихованого монтажу Geberit Sigma 12 см. Вона також стосується змивного бачка прихованого монтажу Geberit Omega 12 см.

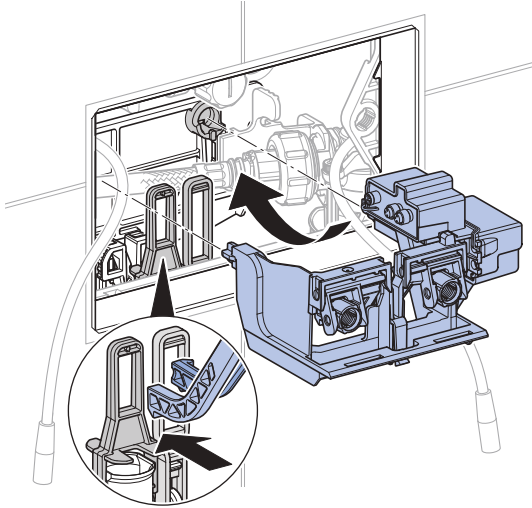
- 1** Зніміть монтажну рамку. → Див. рис. **1**, сторінка 443.
- 2** Від'єднайте всі кабелі.



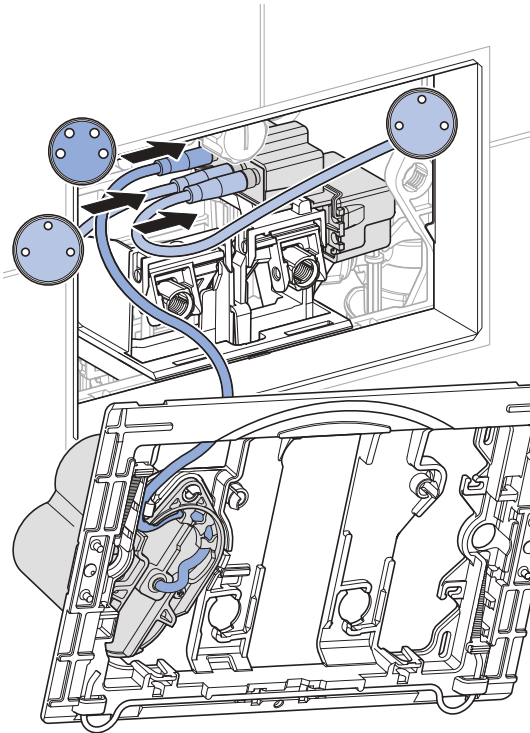
- 3** Зніміть підйимальний механізм і утилізуйте його належним чином.



4 Встановіть новий підймальний механізм.

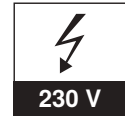


5 Під'єднайте всі кабелі.



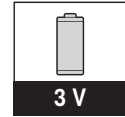
6 У разі потреби встановіть програму Geberit та запишіть код з'єднання нового підймального механізму.

Sigma 12 cm



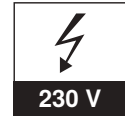
<https://gbrt.io/dsvF90C>

Geberit
Apps →

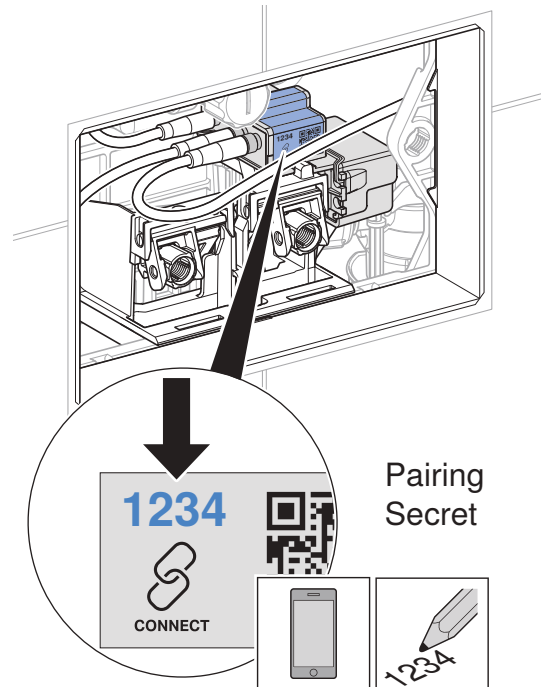


<https://gbrt.io/dsvF90D>

Omega 12 cm



<https://gbrt.io/dsvF904>

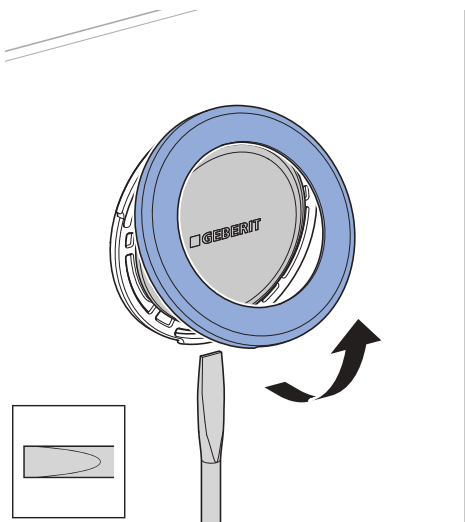


7 Встановіть монтажну рамку. → Див. рис. **2**, сторінка 444.

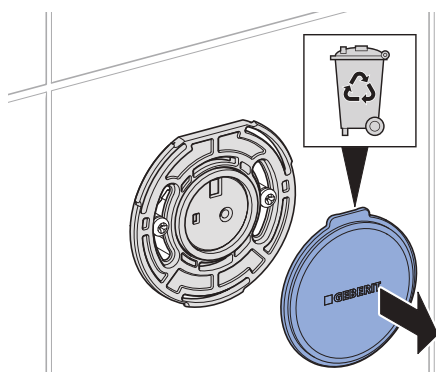
8 Перевірте роботу. → Див. "Запуск змивання", сторінка 407.

Заміна вікна ІЧ-датчика

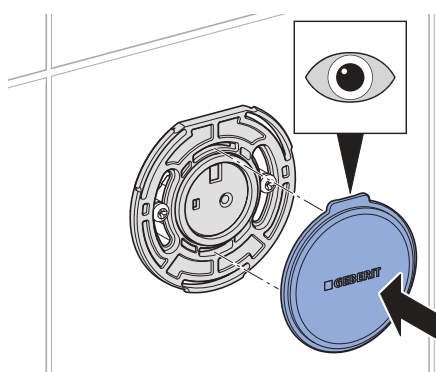
1 Зніміть розетку.



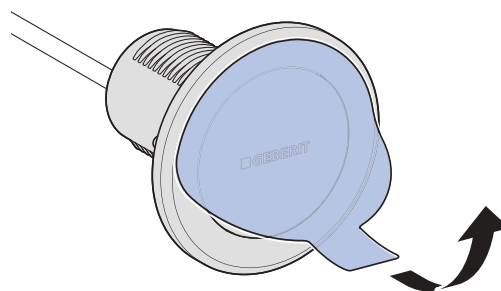
2 Зніміть і утилізуйте вікно ІЧ-датчика.



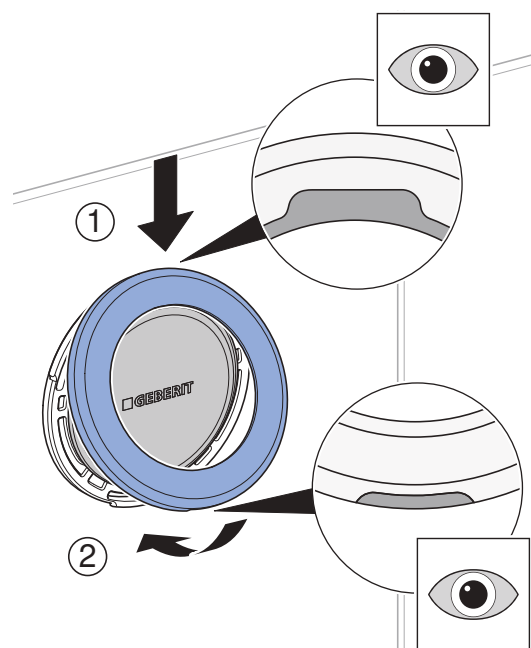
3 Встановіть нове вікно ІЧ-датчика.



4 Зніміть захисну плівку.



5 Встановіть розетку.



6 Відключіть джерело живлення (за допомогою загального вимикача в квартирі) на 10 секунд.
✓ ІЧ-датчик калібрується відповідно до нового вікна ІЧ-датчика та вимірює оточення.

7 Перевірте роботу. → Див. "Запуск змивання", сторінка 407.

Виконання налаштувань за допомогою застосунку Geberit

Після підключення застосунку Geberit до пристрою доступні наведені нижче функції та налаштування:

- Керування:
 - Змивання: активація повного або часткового змивання
 - Очищення: блокування запуску змивання на кілька хвилин
- Налаштування параметрів і функцій → див. таблицю 1: «Налаштування»
- Показування інформації про пристрій, наприклад стан заряду батареї або версія мікропрограмного забезпечення → див. таблицю 2: «Інформація»
- Відображення статистичних даних про використання → див. таблицю 2: «Інформація»
- Експорт інформації про пристрій і статистичних даних
- Показування повідомлень про помилки
- Оновлення мікропрограмного забезпечення
- Збереження та перенесення попередніх налаштувань

Налаштування можна зберегти як попередні налаштування в застосунку Geberit та перенести на інші пристрої того ж типу.

Таблиця 1: Налаштування

Пункт меню	Опис	Використання	Значення	Заводське налаштування
Керування				
[Змивання]	Запускає часткове або повне змивання.	• Для перевірки роботи підйимального механізму	Увімк./вимк.	–
Назва та пароль				
[Назва]	Кожному пристрою можна задати назву.	• Для ідентифікації пристрою	–	–
[Пароль]	Для кожного пристрою можна додати пароль.	• Для захисту пристрою від несанкціонованого доступу	–	–
Команди				
[Блокування змивання]	Запуск змивання блокується на 10 годин. Функцію можна зупинити завчасно. Через 10 годин функція вимикається автоматично.	• Для проведення робіт з обслуговування	Увімк./вимк.	–

Пункт меню	Опис	Використання	Значення	Заводське налаштування
Функції				
[Періодичне змивання]	<p>Увімкнення періодичного змивання</p> <ul style="list-style-type: none"> • Керування користувачем: змивання вмикатиметься після спливання значення [Інтервал змивання], відлік інтервалу змивання поновлюватиметься після кожного використання. Тривалість змивання визначається значенням [Тривалість змивання]. • Фіксована періодичність: змивання вмикатиметься після спливання значення [Інтервал змивання], незалежно від використання. Тривалість змивання визначається значенням [Тривалість змивання]. • Диференційне змивання: змивання вмикатиметься після спливання значення [Інтервал змивання], незалежно від використання. Якщо в межах [Інтервалу змивання] вже відбувалися змивання, додаткове змивання виконується тільки впродовж різниці від значення [Тривалість змивання]. 	<ul style="list-style-type: none"> • Для наповнення сифона за низької частоти використання • Для промивання застійної води в трубопроводі (гігієнічна функція, запобігання застою) 	[Вимк.], [Керування користувачем], [Фіксована періодичність], [Диференційне змивання]	[Керування користувачем]
	[Тривалість змивання]	–	1–200 с	5 с
	[Інтервал змивання]	–	1–168 год	24 год
	[Об'єм змивання] Об'єм змивання для періодичного змивання розраховується на основі значень [Тривалість змивання] і [Налаштування об'єму змивання].	• Індикація об'єму змивання	–	–
[Змивання після ввімкнення живлення]	Після ввімкнення електроживлення запускається змивання.	<ul style="list-style-type: none"> • Для центрального запуску змивання • Для підтвердження належної роботи 	Увімк./вимк.	Вимкнено

Пункт меню	Опис	Використання	Значення	Заводське налаштування
[Налаштування об'єму змивання]	[Повне змивання] За допомогою цього об'єму змивання налаштовується час відкриття зливного клапана для повного змивання. Задані значення об'ємів змивання є лише орієнтовними значеннями й залежать від унітаза.	<ul style="list-style-type: none"> • Оптимальне змивання унітаза • Для функції статистики • Для розрахунку об'єму періодичного змивання 	4,5 л 5 л 5,5 л 6 л 6,5 л	6 л
	[Часткове змивання (статистика)] Для розрахунку витрати води потрібно вказати об'єм часткового змивання. Об'єм часткового змивання можна налаштувати на зливному клапані.	<ul style="list-style-type: none"> • Для функції статистики • Для розрахунку об'єму періодичного змивання 	1–5 л	2,5 л
	[Тиск потоку (статистика)] Для розрахунку витрати води потрібно вказати тиск у трубопроводі.	<ul style="list-style-type: none"> • Для функції статистики • Для розрахунку об'єму періодичного змивання 	0,5–10 барів	3 барів
[Зберегти як попереднє налаштування]	Поточні налаштування зберігаються в застосунку, завдяки чому їх можна перенести на пристрої того ж типу.	<ul style="list-style-type: none"> • Для введення в експлуатацію кількох пристроїв з однаковими налаштуваннями 	–	–
[Перезапустити кінцевий пристрій]	Система керування роботою унітаза перезапускається.	<ul style="list-style-type: none"> • Для усунення несправностей 	–	–
[Заводські налаштування]	Відновлення заводських налаштувань усіх функцій.	<ul style="list-style-type: none"> • Для усунення несправностей 	–	–

Таблиця 2: Інформація

Пункт меню застосунку Geberit	Опис
Інформація	
[Артикульний номер]	Показує артикульний номер блока керування роботою унітаза.
[Версія мікропрограмного забезпечення]	Показує версію мікропрограми системи керування роботою унітаза.
[Серійний номер]	Показує серійний номер блока системи керування роботою унітаза.
[Дата виготовлення]	Показує дату виготовлення блока системи керування роботою унітаза.
[Тип електроживлення]	Показує тип електроживлення (від мережі або батареї).
[Батарея]	Показує рівень заряду батареї.
Статистика	
[Статистика]	Показує різну інформацію, як-от кількість використань або витрату води за вказаний проміжок часу.
Лічильник	
[Усього днів використання]	Показує кількість днів роботи з моменту введення в експлуатацію.
[Робочі дні після останнього ввімкнення]	Показує кількість днів роботи з моменту останнього ввімкнення живлення.
[Загальна кількість використань]	Показує кількість використань із моменту введення в експлуатацію.
[Використання після останнього ввімкнення]	Показує кількість використань із моменту останнього ввімкнення.
[Усього змивань]	Показує кількість змивань із моменту введення в експлуатацію.
[Змивання після останнього ввімкнення]	Показує кількість змивань із моменту останнього ввімкнення.
[Усього змивань вручну]	Показує кількість змивань вручну з моменту введення в експлуатацію.
[Змивання вручну після останнього ввімкнення]	Показує кількість змивань вручну після останнього ввімкнення.
[Усього повних змивань]	Показує кількість повних змивань із моменту введення в експлуатацію.
[Повні змивання після останнього ввімкнення]	Показує кількість повних змивань з моменту останнього ввімкнення.
[Усього часткових змивань]	Показує кількість часткових змивань із моменту введення в експлуатацію.
[Часткові змивання після останнього ввімкнення]	Показує кількість часткових змивань з моменту останнього ввімкнення.
[Усього періодичних змивань]	Показує кількість періодичних змивань із моменту введення в експлуатацію.
[Періодичні змивання після останнього ввімкнення]	Показує кількість періодичних змивань із моменту останнього ввімкнення живлення.

Складові речовини

Цей виріб відповідає вимогам директиви 2011/65/ЄС (RoHS) (про обмеження використання певних небезпечних речовин в електричних і електронних пристроях).

Утилізація відпрацьованих електричних і електронних приладів



Символ перекресленого контейнера для сміття на коліщатах означає, що відпрацьовані електричні й електронні прилади потрібно утилізувати не як побутові відходи, а окремо. Кінцеві користувачі зобов'язані законом повертати відпрацьовані прилади для належної утилізації у відповідні громадські організації, дистриб'ютору або Geberit. Численні дистриб'ютори електричних і електронних приладів зобов'язані безоплатно приймати відпрацьовані електричні й електронні прилади. Щоб здійснити повернення Geberit, потрібно звернутися до вповноваженої торгової або сервісної компанії.

Перед здачею в пункт утилізації з відпрацьованого приладу потрібно вийняти відпрацьовані батарейки й акумулятори, до яких є доступ, а також лампи, які можна без пошкоджень дістати з відпрацьованого приладу.

Якщо у відпрацьованому приладі збережено персональні дані, кінцевий користувач зобов'язаний самостійно їх видалити перед здачею приладу в пункт утилізації.

安全

关于本文档

本文档适用于对配有电子冲水触发功能、采用电源或电池运行、用于外部开关、用于铰接把手或配备红外线开关的 Geberit 坐便器控制器进行专业维护。

本文档适用于该坐便器控制器带 Bluetooth® 接口的规格。该坐便器控制器的铭牌上标有“DGWC-03-A”或“DGWC-03-B”和 Geberit Connect 标志。

适用对象

本产品只允许由专业技术人员执行维护和修理。专业技术人员指的是由于其专业培养、培训和/或经验能够识别风险和避免使用产品时所出现危险的人员。

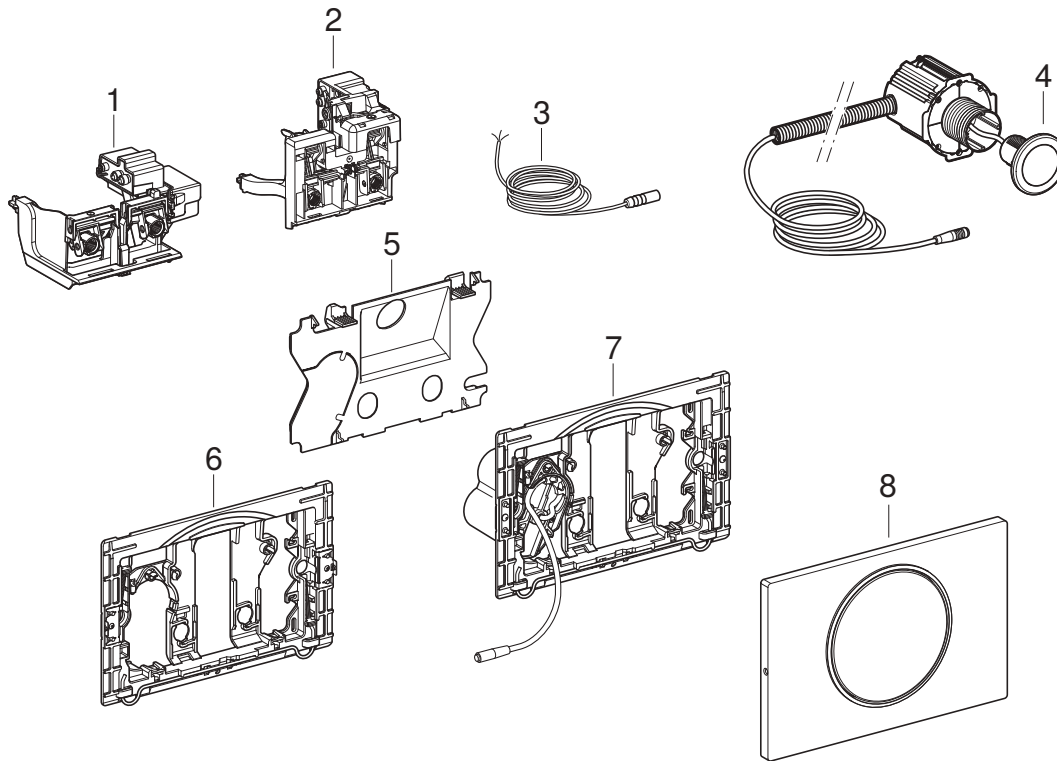
规定的用途

配有电子冲水触发功能、采用电源或电池运行、用于外部开关、用于铰接把手或配备红外线开关的 Geberit 坐便器控制器专用于触发 Geberit Sigma 或 Omega 暗线冲洗箱的冲水过程。

安全提示

- 修复只能使用原装备件。
- 不得更改产品或在其上加装任何部件。

结构



- 1 杠杆装置，用于 Geberit Sigma 暗线冲水箱 12 cm
- 2 杠杆装置，用于 Geberit Omega 暗线冲水箱 12 cm
- 3 外部开关的接线电缆（用于外部开关或铰接把手的型号）
- 4 配备接线电缆和毛坯套件的红外线开关（配备红外线开关的型号）
- 5 保护板（用于铰接把手或采用电池运行的型号）
- 6 固定框架（用于铰接把手的型号）
- 7 配备电池盒的固定框架（采用电池运行的型号）
- 8 Sigma10 操作板（用于铰接把手的型号）

技术数据

	电源运行	电池运行 ¹⁾
公称电压	85–240 V AC	–
电源频率	50–60 Hz	–
电池类型	–	LR20
操作电压	12 V DC	3 V DC
保护种类	IP45	IP45
最大耗用功率	4 W	4 W
待命耗用功率	0.15 W	0.15 W
出厂设置的间隔冲水时间	5 s	5 s
间隔冲水时间的调节范围	1–200 s	1–200 s
出厂设置的间隔冲水模式	24 h	24 h
间隔冲水模式的调节范围	1–168 h	1–168 h
无线电技术	Bluetooth® Low Energy ²⁾	
频率范围	2400–2483.5 MHz	
最大输出功率	4 dBm	

¹⁾ 电池使用寿命：约 2 年或 5 万次冲洗

²⁾ Bluetooth® 品牌及其标志为 Bluetooth SIG, Inc. 版权所有，Geberit 持有许可证才能使用。

简化的欧盟一致性声明

Geberit International AG 在此声明，配有电子冲水触发功能、采用电源或电池运行、用于外部开关、用于铰接把手或配备红外线开关的 Geberit 坐便器控制器无线电设备类型符合欧盟指令 2014/53/EU。

欧盟一致性声明的全文可参见以下网址：<https://doc.geberit.com/971249000.pdf>。

Geberit App


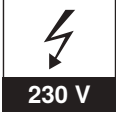
有多个 Geberit App 可用于操作、设置和维修。这些 App 通过 Bluetooth® 接口与设备通信。
对于安卓和 iOS 智能手机，在各自的 App Store 中可免费获得 Geberit App。

与设备建立连接

- ▶ 扫描二维码并遵循着陆页上的说明。


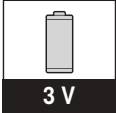
Geberit Apps →

Sigma 12 cm




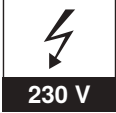
<https://gbrt.io/dsvF90C>

3 V



<https://gbrt.io/dsvF90D>

Omega 12 cm

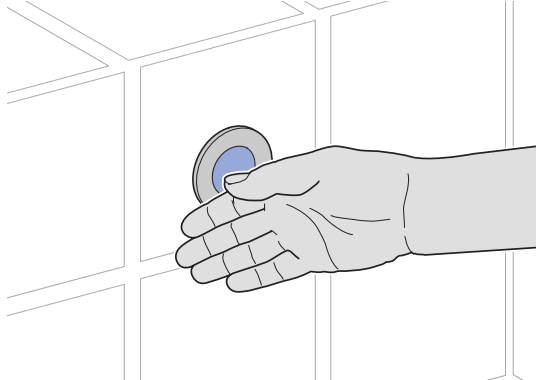


<https://gbrt.io/dsvF904>

触发冲水功能

配备红外线开关

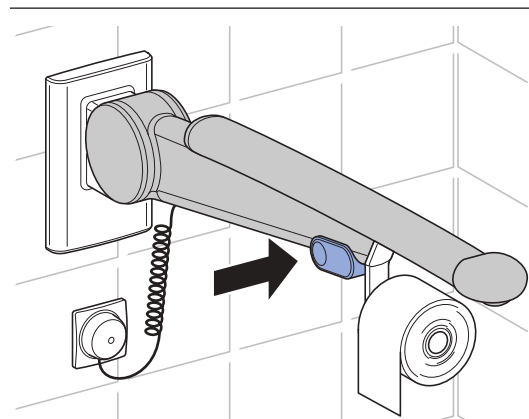
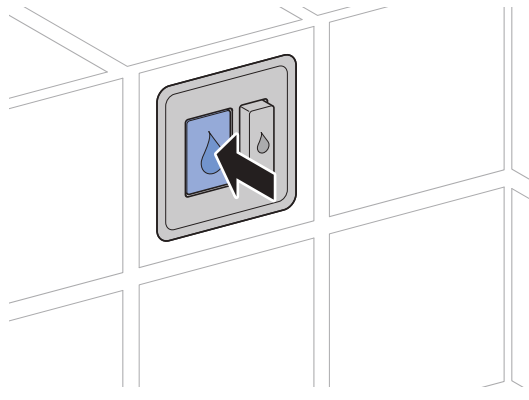
- ▶ 将手放在红外线开关前，即可触发冲水。需要全部冲水时，将手放在探测范围内约 0.5–1 秒钟，需要部分冲水时，则放约 1–2 秒钟。



出于测试目的，也可以用 Geberit App 触发冲水。

配备外部开关或铰接把手

- ▶ 按下部分冲水键、全部冲水键或铰接把手上的按键，即可触发冲水。



出于测试目的，也可以用 Geberit App 触发冲水。

排除故障

故障	原因	排除
水不断流入陶瓷坐便器中。	软件故障	<ul style="list-style-type: none"> ▶ 切断电源（住房内的保险丝）10 秒钟。 ▶ 用 Geberit 应用程序重新启动坐便器控制器。
	坐便器水箱中冲水阀的平垫圈损坏	▶ 更换平垫圈。
	坐便器水箱中的加注阀损坏	▶ 更换加注阀。
陶瓷坐便器的冲洗状况不令人满意。	冲水量设置错误	<ul style="list-style-type: none"> ▶ 用冲水阀设置全部和部分冲水。 ▶ 用 Geberit App 设置全部冲水。
	陶瓷坐便器积垢	▶ 对陶瓷坐便器除垢。
无法触发冲水功能。	软件故障	<ul style="list-style-type: none"> ▶ 切断电源（住房内的保险丝）10 秒钟。 ▶ 用 Geberit 应用程序重新启动坐便器控制器。
	电源中断	▶ 检查电源（住房内的保险丝）。
	电池已没电 ¹⁾	▶ 更换电池。→ 参见操作指导手册 970.771.00.0。
	外部开关、铰接把手上的开关或红外线开关损坏	<ul style="list-style-type: none"> ▶ 检查开关的电缆连接。 ▶ 更换开关。
	杠杆装置损坏	▶ 更换杠杆装置。→ 参见"更换杠杆装置", 页码 423。

¹⁾ 可用 Geberit App 读取电池电量。

维护

“维护”章节结构

本章中的操作步骤必须参照附录中的相关图示顺序执行。操作步骤中引用了相关的图示顺序。

由营运商进行维护

可以由营运商更换电池。→ 参见操作指导手册 970.771.00.0。

由专业技术人员进行维护

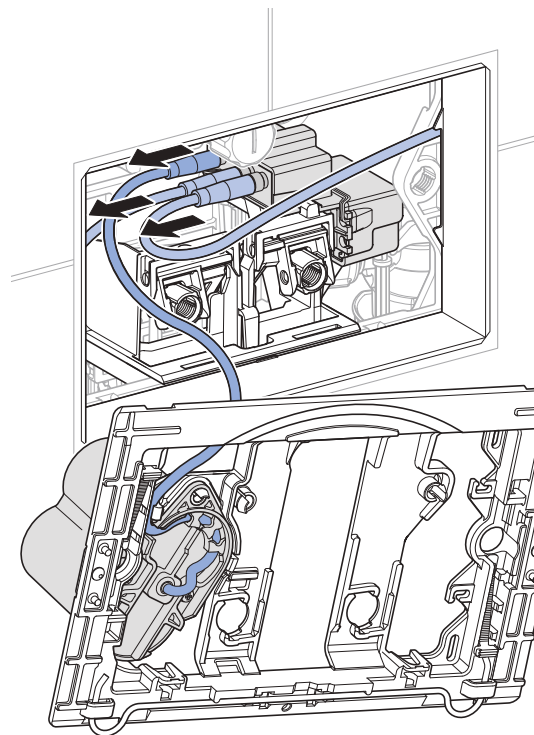
只允许由专业技术人员执行下列章节中的维护作业。

更换杠杆装置

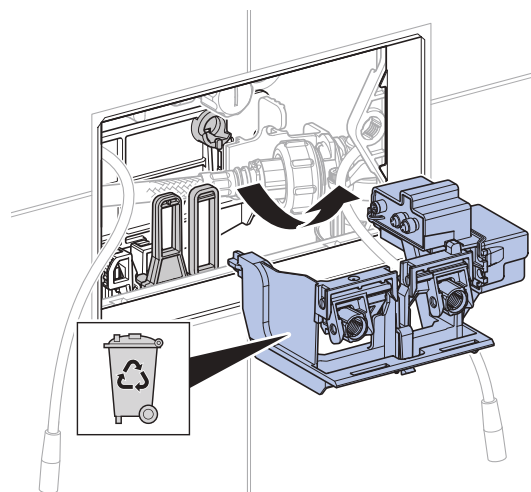
本操作步骤表示 Geberit Sigma 暗线冲水箱 12 cm。它相应地也适用于 Geberit Omega 暗线冲水箱 12 cm。

1 拆卸固定框架。→ 参见图示顺序 **1**，页码 443。

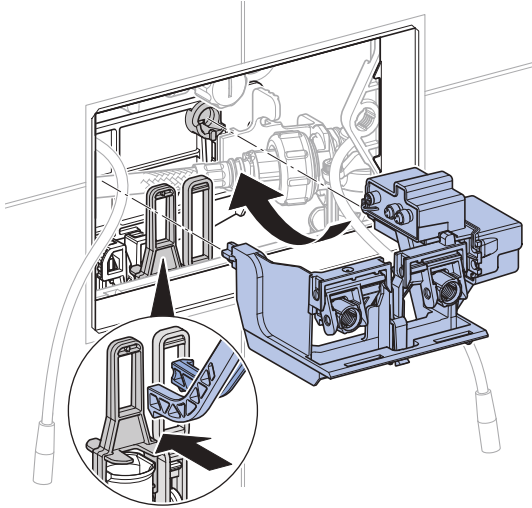
2 拔下所有电缆。



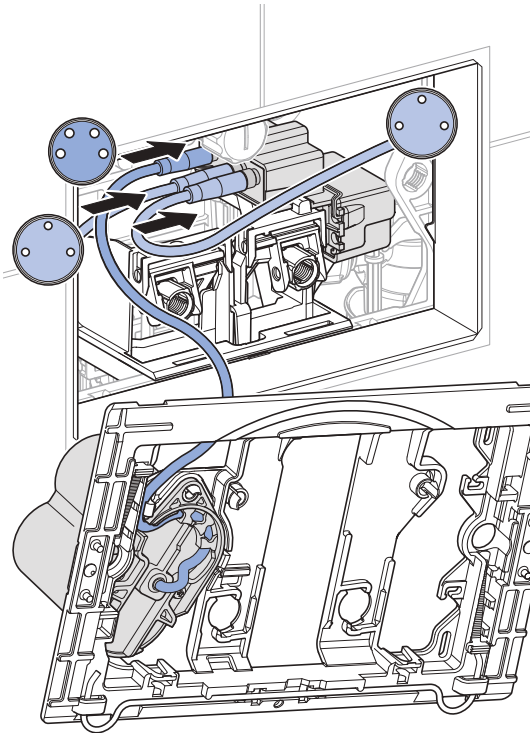
3 取出杠杆装置，然后对其进行专业化废弃处理。



4 安装新杠杆装置。

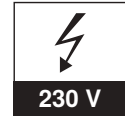


5 插入所有电缆。



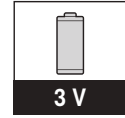
6 如有必要，安装 Geberit App 并记录新的杠杆装置的配对密码。

Sigma 12 cm



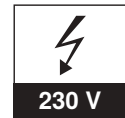
<https://gbrt.io/dsvF90C>

Geberit
Apps →

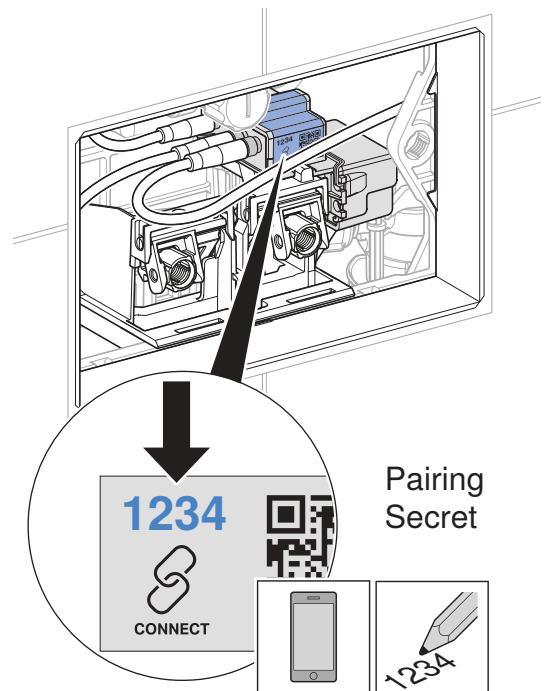


<https://gbrt.io/dsvF90D>

Omega 12 cm



<https://gbrt.io/dsvF904>

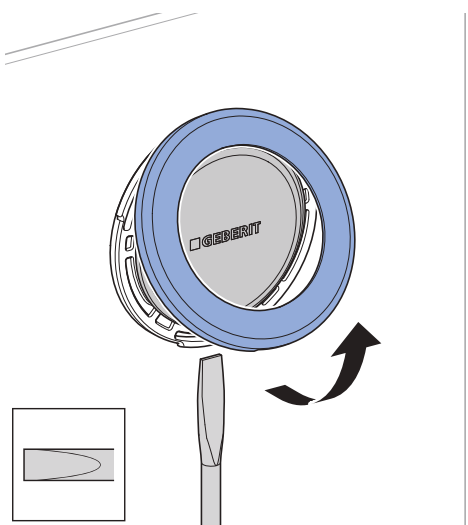


7 安装固定框架。→ 参见图示顺序 2，页码 444。

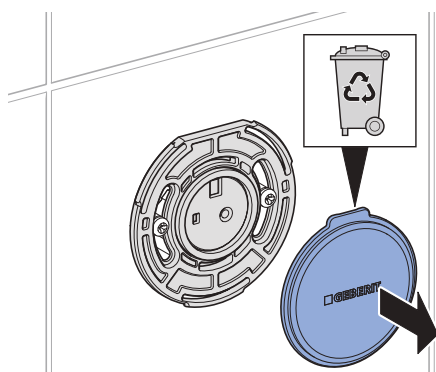
8 检查功能。→ 参见“触发冲水功能”，页码 421。

更换红外线感应窗

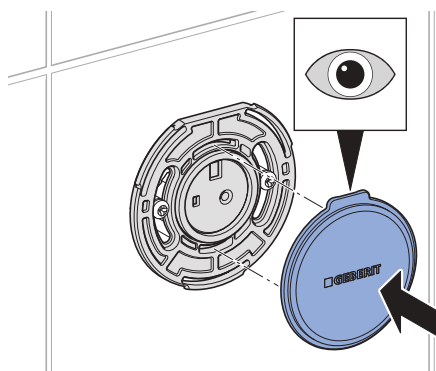
1 取下盖罩。



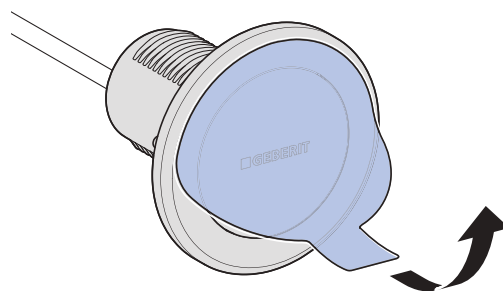
2 取下红外线感应窗并进行废弃处理。



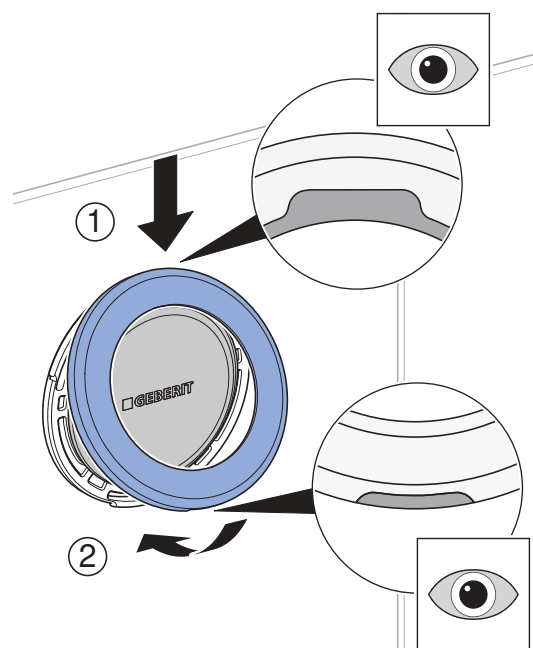
3 装入新的红外线感应窗。



4 撕掉保护膜。



5 放上盖罩。



6 切断电源（住房内的保险丝）10 秒钟。 ✓ 红外线传感器根据新的红外线感应窗自行校准，并测量周围环境。

7 检查功能。→ 参见“触发冲水功能”， 页码 421。

用 Geberit App 进行设置

将 Geberit App 与设备连接后，可使用下列功能和设置：

- 操作：
 - 冲水：触发全部或部分冲水
 - 清洁：停止冲水触发功能数分钟
- 设置参数和功能 → 参见表 1：“设置”
- 显示设备信息，如电池电量或固件版本 → 参见表 2：“信息”
- 显示使用情况的统计值 → 参见表 2：“信息”
- 导出设备信息和统计值
- 显示故障信息
- 执行固件升级
- 保存和传输预设

设置可在 Geberit App 中保存为预设并传输至同型号的其他设备。

表格 1: 设置

菜单项	说明	用途	数值	出厂设置
操作				
[冲水]	触发部分或全部冲水。	• 用于杠杆装置的功能测试	开/关	–
名称和密码				
[名称]	可以为每台设备指定一个名称。	• 用于识别该设备	–	–
[密码]	可以为每台设备指定一个密码。	• 用于防止未经授权访问设备	–	–
指令				
[封锁冲洗过程]	冲水触发功能将封锁 10 小时。该功能可以提前停止。10 小时后该功能自动关闭。	• 用于执行维护工作	开/关	–
功能				
[间隔冲水]	激活间隔冲水 <ul style="list-style-type: none"> • 使用者控制：[冲洗间隔]结束后触发冲水，而每次使用时冲洗间隔将重新开始。冲洗时间由[冲洗时间]值决定。 • 间隔控制：在[冲洗间隔]结束后，无论使用情况如何，都将触发一次冲水。冲洗时间由[冲洗时间]值决定。 • 差时冲洗：在[冲洗间隔]结束后，无论使用情况如何，都将触发一次冲水。如果在[冲洗间隔]内已经进行了冲洗，仅补冲洗与[冲洗时间]的差时。 	<ul style="list-style-type: none"> • 用于在使用频率较低时给存水弯添加水 • 用于冲掉管路中的死水（卫生功能，防止停滞） 	[关闭]、[使用者控制]、[间隔控制]、[差时冲洗]	[使用者控制]
	[冲洗时间]	–	1–200 s	5 s
	[冲洗间隔]	–	1–168 h	24 h
	[冲洗量]	间隔冲水的冲洗量是根据上述[冲洗时间]和[冲洗量设置]计算出来的。	• 冲洗量显示	–
[通电后冲水]	接通电源电压后会触发一次冲水。	<ul style="list-style-type: none"> • 用于集中冲水触发 • 用于功能确认 	开/关	关

菜单项	说明	用途	数值	出厂设置
[冲洗量设置]	[全部冲水] 通过该冲洗量设置打开冲水阀进行全部冲水的时间。给出的冲洗量为参考值，视陶瓷坐便器的不同而各异。	<ul style="list-style-type: none"> 陶瓷坐便器的最佳冲洗 用于统计功能 用于计算间隔冲水的冲洗量 	4.5 l 5 l 5.5 l 6 l 6.5 l	6 l
	[部分冲水 (统计)] 为了计算用水量，必须给出部分冲水的冲洗量。可用冲水阀设置部分冲水的冲洗量。	<ul style="list-style-type: none"> 用于统计功能 用于计算间隔冲水的冲洗量 	1–5 l	2.5 l
	[流压范围 (统计)] 为了计算用水量，必须给出供水管道中的流压范围。	<ul style="list-style-type: none"> 用于统计功能 用于计算间隔冲水的冲洗量 	0.5–10 bar	3 bar
[保存为预设]	当前设置保存在应用程序中，从而可以传输至同型号的其他设备。	<ul style="list-style-type: none"> 用于试运转有相同设置的多台设备 	–	–
[重新启动终端设备]	坐便器控制器重新启动。	<ul style="list-style-type: none"> 用于排除功能故障 	–	–
[出厂设置]	所有功能都复位为出厂设置。	<ul style="list-style-type: none"> 用于排除功能故障 	–	–

2 / 2

表格 2: 产品信息

Geberit App 的菜单项	说明
信息	
[商品号]	显示坐便器控制器的商品号。
[固件版本]	显示控制器的固件版本。
[序列号]	显示控制器的序列号。
[制造日期]	显示控制器的制造日期。
[供电方式]	显示供电方式（供电系统或电池）。
[电池]	显示电池容量。
统计	
[统计]	显示所需时间段内的各种信息，如使用次数或耗水量。
计数器	
[总运行天数]	显示自试运转以来的运行天数。
[上一次通电起的运行天数]	显示自最后一次接通起的运行天数。
[总使用次数]	显示自试运转以来的使用次数。
[上一次通电起的使用次数]	显示自最后一次接通起的使用次数。
[总冲水次数]	显示自试运转以来的冲洗次数。
[上一次通电起的冲洗次数]	显示自最后一次接通起的冲洗次数。
[总手动冲水次数]	显示自试运转以来的手动冲水次数。
[上一次通电起的手动冲水次数]	显示自最后一次接通起的手动冲水次数。
[总全部冲水次数]	显示自试运转以来的全部冲水次数。
[上一次通电起的全部冲水次数]	显示自最后一次接通起的全部冲水次数。
[总部分冲水次数]	显示自试运转以来的部分冲水次数。
[上一次通电起的部分冲水次数]	显示自最后一次接通起的部分冲水次数。
[总间隔冲水次数]	显示自试运转以来的间隔冲水次数。
[上一次通电起的间隔冲水次数]	显示自最后一次接通起的间隔冲水次数。

内容

本产品符合准则 2011/65/EU (RoHS) (对电气和电子设备中特定的危险物质的限制) 的要求。

处理废旧电气和电子设备



车轮上打叉的垃圾桶符号表示不得将废旧电气和电子设备当作普通垃圾处理，而是应将其送去单独处理。法律规定，最终用户有义务将废旧设备送还至公共处理机构、经销商或 Geberit 处进行专业处理。广大电气和电子设备经销商有义务免费回收废旧电气和电子设备。如需送还至 Geberit 处，应与负责的销售或售后服务公司取得联系。

未封锁在废旧设备中的旧电池、以及能够完好无损地从废旧设备中取出的灯具，应先从废旧设备上脱开，然后再交给处理机构。

如果废旧设备中保存有个人信息，则最终用户应自行负责在交给处理机构之前将信息删除。

حول هذا المستند

هذا الملف سار على الإصلاح الفني المتخصص لأنظمة التحكم في مرحاض Geberit المزودة بنظام تفعيل إلكتروني للشطف ونظام تشغيل بالشبكة أو البطارية، والمزود بزر خارجي لقضيب الدعم المفصلي القابل للطي أو الزر العامل بالأشعة تحت الحمراء.

هذا الملف يسري على تصميم جهاز التحكم بالمرحاض هذا المزود بوصلة Bluetooth®. تم تمييز نظام التحكم في المرحاض على لوحة البيانات بالرمز "DGWC-03-A" أو "DGWC-03-B" وشعار Geberit Connect.

المجموعة المستهدفة

لا يُسمح بصيانة وإصلاح هذا المنتج إلا بواسطة متخصصين. الفني المتخصص هو الشخص الذي يكون مؤهلاً بفضل ما حصل عليه من تعليم وتدريب و/أو خبرة للتعرف على المخاطر وتجنب التهديدات التي تظهر عند استخدام المنتج.

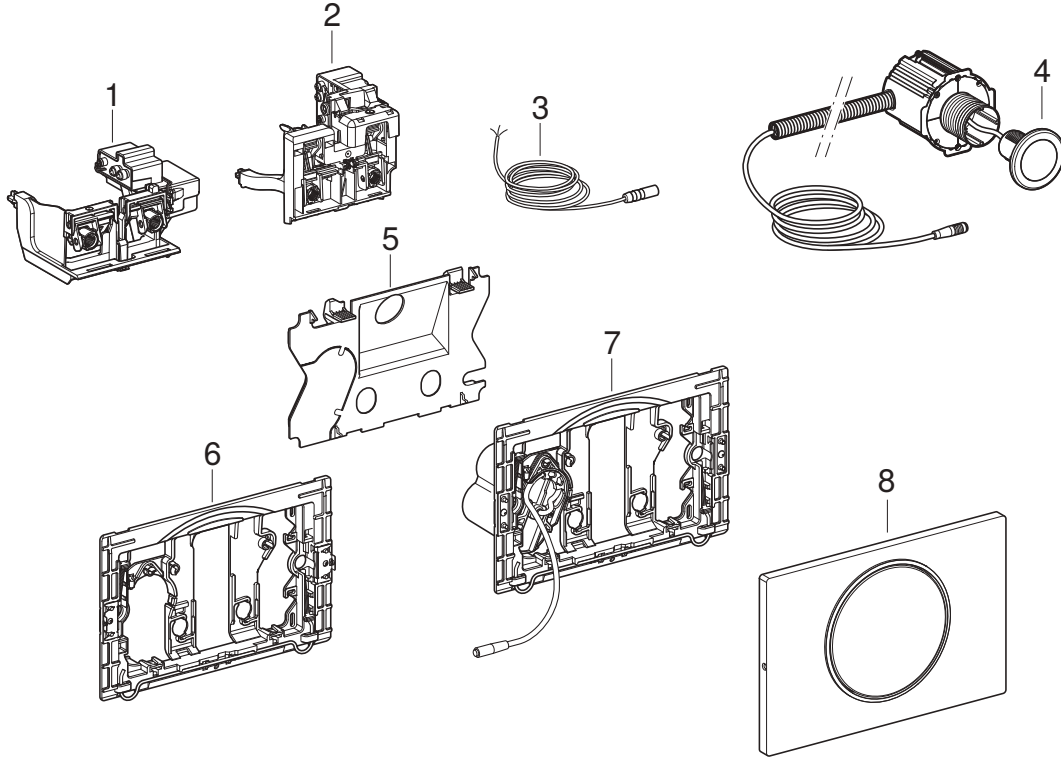
الاستخدام المطابق للتعليمات

تم تصميم نظام التحكم في مرحاض Geberit المزود بنظام شطف يفتح إلكترونياً ويعمل بالشبكة الكهربائية أو البطارية والمزود بزر خارجي لمقبض الدعم المفصلي أو الزر العامل بالأشعة تحت الحمراء من أجل عملية الشطف في صرافات مياه الحمام المثبتة على الجدار المقدمة من Geberit Sigma أو Omega Unterputzspülkästen bestimmt.

إرشادات الأمان

- لا تستخدم إلا قطع الغيار الأصلية لغرض الإصلاح.
- لا تقم بإجراء أية تغييرات أو تركيبات إضافية على المنتج.

وصف التركيب



- 1 تجهيز رف لخزان الشطف الداخلي Geberit Sigma 12 سم
- 2 تجهيز رف لخزان الشطف الداخلي Geberit Omega 12 سم
- 3 كابل توصيل للزر الخارجي (للموديلات المزودة بزر خارجي أو مقبض دعم قابل للطي)
- 4 زر الأشعة تحت الحمراء مع كابل التوصيل ومجموعة التركيب (للموديلات المزودة بزر الأشعة تحت الحمراء)
- 5 لوح حماية (للموديلات ذات مقبض الدعم القابل للطي أو التشغيل بالبطارية)
- 6 إطار تثبيت (للموديلات ذات مقبض الدعم القابل للطي)
- 7 إطار تثبيت مع درج للبطارية (للموديلات التي تعمل بالبطارية)
- 8 لوحة تثبيت Sigma10 (للموديلات ذات مقبض الدعم القابل للطي)

البيانات الفنية

التشغيل بالشبكة	التشغيل بالبطارية ⁽¹⁾	
240-85 فولت تيار متناوب -	-	الفلطية الاسمية
60-50 هرتز -	-	تردد الشبكة
-	LR20	نوع البطارية
12 فولت تيار مستمر	3 فولت تيار مباشر	جهد التشغيل
IP45	IP45	نوع الحماية
4 واط	4 واط	الحد الأقصى لمدخل تغذية كهربائي
0.15 واط	0.15 واط	استهلاك الطاقة في وضع الاستعداد
5 ث	5 ث	ضبط المصنع لفترة الشطف بين فترات فاصلة
1-200 ث	1-200 ث	نطاق ضبط فترة الشطف بين فترات فاصلة
24 ساعة	24 ساعة	ضبط المصنع للشطف بين فترات فاصلة
1-168 ساعة	1-168 ساعة	نطاق ضبط الشطف بين فترات فاصلة
Bluetooth® Low Energy ²		التقنية اللاسلكية
2400-2483.5 ميغاهرتز		نطاق التردد
4 ديسيبيل ميلي واط		الحد الأقصى لقدرة الخرج

⁽¹⁾ عمر البطارية: حوالي 2 سنة أو 50,000 عملية شطف

⁽²⁾ العلامة التجارية Bluetooth® وشعارات اللوجو الخاصة بها ملكية خاصة لشركة Bluetooth SIG, Inc. ويتم استخدامها من قبل شركة Geberit بترخيص.

إعلان المطابقة المبسط للاتحاد الأوروبي

بموجب هذا الإعلان، تصرح شركة Geberit International AG أن نوع الأنظمة اللاسلكية بنظام التحكم في المراض المقدم من شركة Geberit والمزود بنظام شطف يفعّل إلكترونيًا ويعمل بالشبكة الكهربائية أو البطارية والمزود بزر خارجي لمقبض الدعم المفصلي أو الزر العامل بالأشعة تحت الحمراء يتطابق مع التوجيه EU/2014/53.

النص الكامل لتصريح المطابقة لمعايير الاتحاد الأوروبي متاح على عنوان الإنترنت التالي:
<https://doc.geberit.com/971249000.pdf>

تطبيقات Geberit

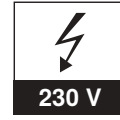
تتوفر العديد من تطبيقات Geberit للتشغيل والإعدادات والصيانة. تتواصل التطبيقات مع الجهاز عبر واجهة Bluetooth®.

تتوفر تطبيقات Geberit مجاناً للهواتف الذكية التي تعمل بنظام Android و iOS في متجر التطبيقات الخاص بكل منهما.

إنشاء الاتصال مع الجهاز

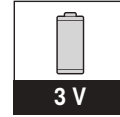
◀ امسح رمز الاستجابة السريعة واتبع التعليمات الموجودة على الصفحة المعنية.

Sigma 12 cm



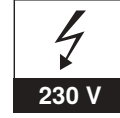
<https://gbrt.io/dsvF90C>

Geberit Apps →



<https://gbrt.io/dsvF90D>

Omega 12 cm

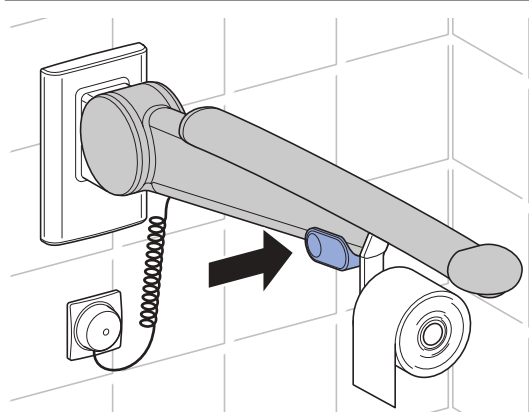
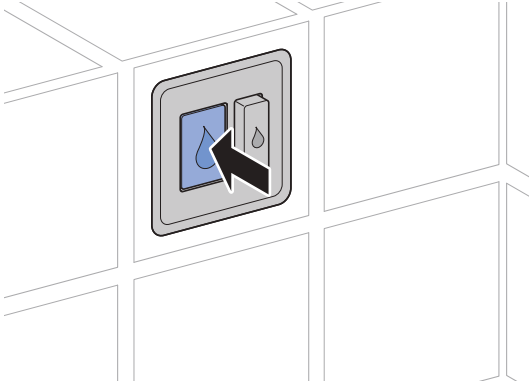


<https://gbrt.io/dsvF904>

إطلاق الشطف

باستخدام زر خارجي أو مقبض زر دعم مفصلي

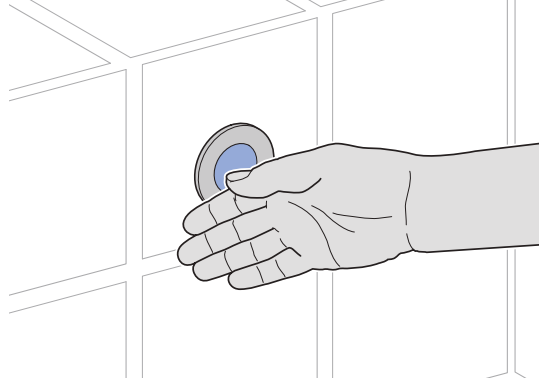
لتفعيل الشطف، اضغط على الكمية الجزئية أو زر الكمية الكاملة أو الزر الموجود على مقبض الدعم المفصلي.



لأغراض الاختبار، يمكن أيضًا إطلاق شطفة باستخدام تطبيق Geberit.

مع الزر العامل بالأشعة تحت الحمراء

لتفعيل الشطف، ضعه يدك أمام الزر العامل بالأشعة تحت الحمراء. ضع يدك حوالي 0.5-1 ثانية في منطقة الكشف للحصول على عملية شطف كبيرة وحوالي 1-2 ثانية للحصول على عملية شطف قصيرة.



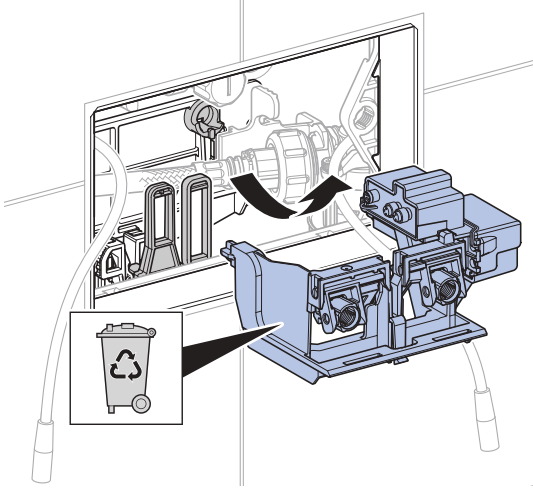
لأغراض الاختبار، يمكن أيضًا إطلاق شطفة باستخدام تطبيق Geberit.

التغلب على الأعطال

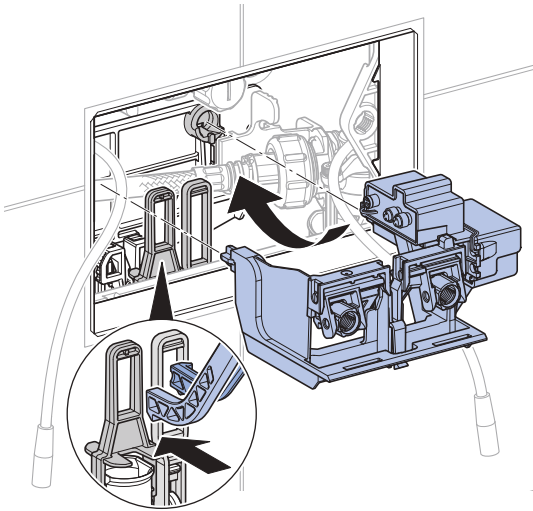
العطل	السبب	الإصلاح	
استمرار سيلان الماء في مرحاض السيراميك.	خطأ بالبرنامج	◀ قطع التغذية الكهربائية (مصبر الشقة) لمدة 10 ثوان.	
		◀ أعد تشغيل جهاز التحكم بالمرحاض عن طريق تطبيق Geberit.	
		◀ استبدل سدادة الإحكام المستوية.	
صمام التعبئة في خزان الشطف معطل	سدادة الإحكام المستوية للرافعة في خزان الشطف معطلة	◀ استبدال صمام التعبئة.	
	كمية الشطف غير مضبوطة بالشكل الصحيح	◀ اضبط الكمية الكاملة والجزئية على صمام الشطف. ◀ اضبط الكمية الكاملة باستخدام تطبيق Geberit.	
عملية الشطف بمرحاض السيراميك غير مرضية.	سيراميك المرحاض متكلس	◀ أزل الكلس من سيراميك المرحاض.	
لا يمكن تفعيل عملية الشطف.	خطأ بالبرنامج	◀ قطع التغذية الكهربائية (مصبر الشقة) لمدة 10 ثوان.	
		◀ أعد تشغيل جهاز التحكم بالمرحاض عن طريق تطبيق Geberit.	
		انقطاع التيار الكهربائي	◀ افحص وصلات الإمداد بالتيار الكهربائي (مصادر الشقة).
		البطاريات فارغة ⁽¹⁾	◀ استبدل البطاريات. ← راجع تعليمات التشغيل 970.771.00.0.
		الزر الخارجي أو الزر الموجود على قضيب الدعم القابل للطي أو زر الأشعة تحت الحمراء معيب	◀ تحقق من توصيل الكابل بالزر. ◀ استبدل الزر.
تجهيزه الرفع بها خلل	◀ استبدل تجهيزه الرفع. → انظر "إستبدال جهاز الرفع"، صفحة 435.		

⁽¹⁾ يمكن قراءة حالة شحن البطاريات بواسطة تطبيق Geberit.

3 أخرج البطاريات وتخلص منها بالشكل الملائم.



4 ركب جهاز رفع جديد.



التركيب فصل الإصلاح

يجب تنفيذ التعليمات المذكورة في هذا الفصل بجانب متواليات الأشكال المعنية في الملحق. تشير التعليمات إلى متواليات الأشكال المعنية.

الإصلاح من قبل المشغل

يمكن استبدال البطاريات من قبل المشغل. ←
راجع تعليمات التشغيل 970.771.00.0.

الصيانة من قبل الفنيين المتخصصين

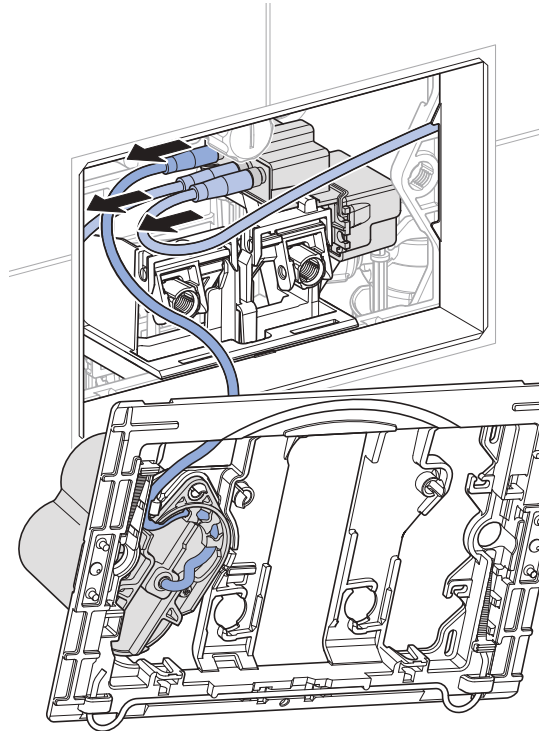
لا يجوز القيام بأعمال الصيانة في الفصول التالية إلا بمعرفة فنيين متخصصين.

إستبدال جهاز الرفع

هذه التعليمات خاصة بخزان الشطف الداخلي Geberit Sigma 12 سم. وتتوافق أيضاً من حيث المحتوى مع خزان الشطف الداخلي Geberit Omega 12 سم.

1 قم بفك إطارات التثبيت. → راجع متواليات الأشكال 1، 443 صفحة.

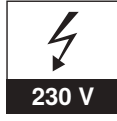
2 افصل كل الكابلات.



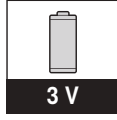
إذا لزم الأمر، قم بتهيئة تطبيق Geberit وسجل رمز الاقتران السري لتجهيزه الرفع الجديدة.

6

Sigma 12 cm



<https://gbrt.io/dsvF90C>

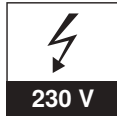


<https://gbrt.io/dsvF90D>

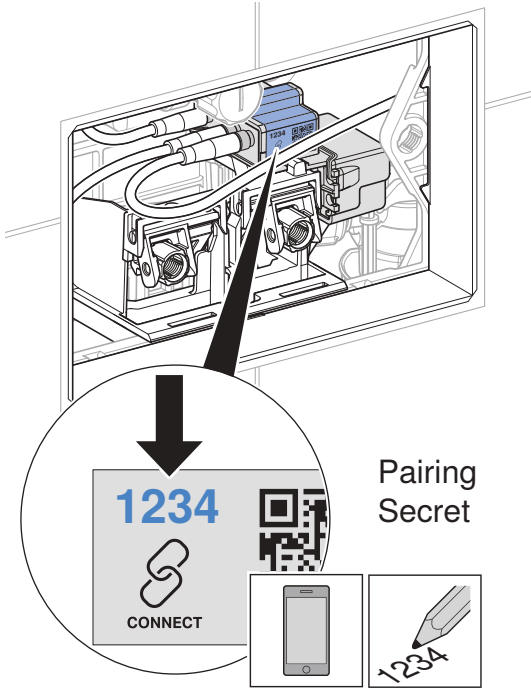
Geberit Apps



Omega 12 cm



<https://gbrt.io/dsvF904>

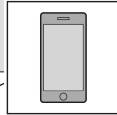


Pairing Secret

1234

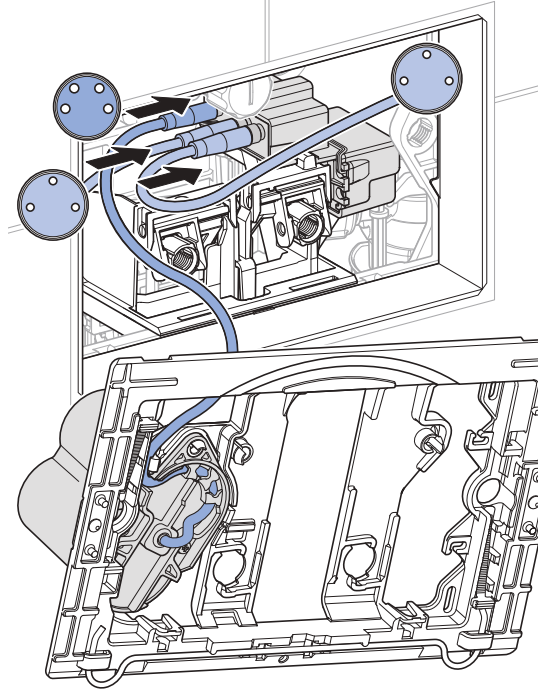


CONNECT



5 قم بتوصيل جميع الكابلات.

5



7

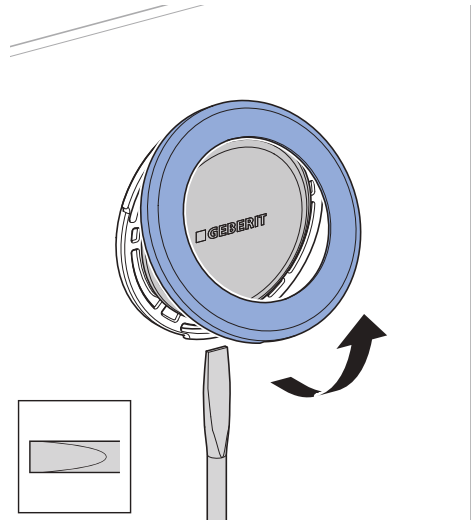
تركيب إطارات التثبيت. → راجع متواليّة الأشكال 2, 444 صفحة.

8

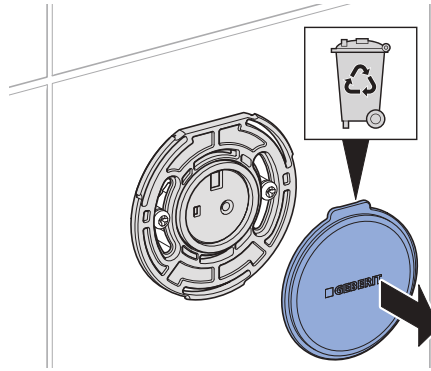
افحص الأداء الوظيفي. → انظر "إطلاق الشطف", صفحة 433.

استبدال نافذة حساس الأشعة تحت الحمراء

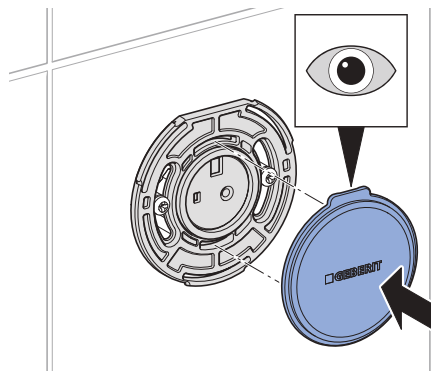
1 قم بإزالة الوردة.



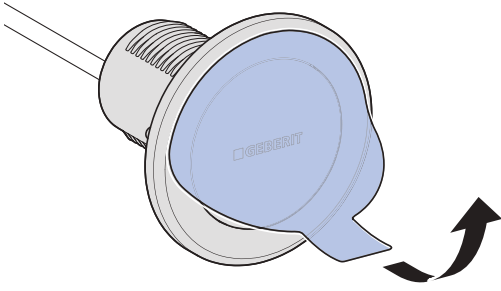
2 اخلع نافذة حساس الأشعة تحت الحمراء وتخلص منها.



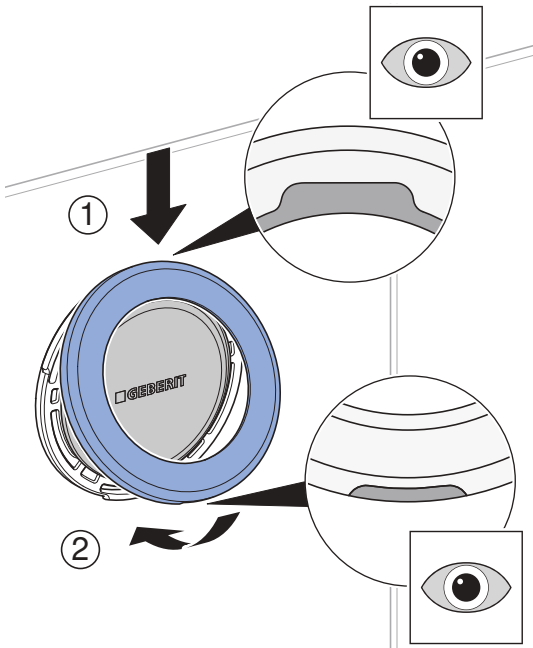
3 ركب نافذة جديدة لحساس الأشعة تحت الحمراء.



4 اخلع رقاقة الحماية.



5 ضع الوردة.



6 قطع التغذية الكهربائية (مصبر الشقة) لمدة 10 ثوان.

← يقوم مستشعر الأشعة تحت الحمراء بمعايرة نفسه على نافذة حساس الأشعة تحت الحمراء الجديدة ويقبس البيئة.

7 افحص الأداء الوظيفي. → انظر "إطلاق الشطف", صفحة 433.

تنفيذ الإعدادات باستخدام تطبيق Geberit

بعد توصيل تطبيق Geberit بالجهاز، تتوفر الوظائف والإعدادات التالية:

- التشغيل:
 - الشطف: إطلاق شطفة بالكمية الكاملة أو الجزئية
 - التنظيف: منع تشغيل الشطف لبضع دقائق
- ضبط المعلومات والوظائف، ← راجع جدول 1: "الإعدادات"
- عرض معلومات الجهاز، مثل: حالة شحن البطارية أو إصدار البرنامج الثابت، ← راجع الجدول 2: "معلومات"
- عرض القيم الإحصائية للاستخدام، ← راجع الجدول 2: "معلومات"
- تصدير معلومات الجهاز والقيم الإحصائية
- عرض رسائل الخطأ
- تنفيذ تحديثات البرامج الثابتة
- حفظ ونقل الإعدادات الافتراضية

يمكن حفظ الإعدادات كإعدادات افتراضية في تطبيق Geberit ونقلها إلى أجهزة أخرى من نفس النوع.

جدول 1: الإعدادات

بند القائمة	الوصف	الاستعمال	القيمة	ضبط المصنع
التشغيل				
[الشطف]	يؤدي إلى إطلاق شطفة بكمية جزئية أو كاملة.	• لاختبار وظيفة تجبيرة الرفع	تشغيل/إيقاف	–
الاسم و كلمة المرور				
[الاسم]	يمكن تعيين اسم لكل جهاز.	• كيفية التعرف على الجهاز	–	–
[كلمة المرور]	يمكن تعيين كلمة مرور لكل جهاز.	• لحماية الجهاز من الوصول غير المصرح به	–	–
الأوامر				
منع عملية [الشطف]	يتم منع تشغيل الشطف لمدة 10 ساعات. يمكن إيقاف الوظيفة بشكل مبكر. يتم بعد 10 ساعات إيقاف الوظيفة أوتوماتيكيًا.	• لتنفيذ أعمال الصيانة	تشغيل/إيقاف	–

بند القائمة	الوصف	الاستعمال	القيمة	ضبط المصنع		
الوظائف						
[الشطف بين فترات فاصلة]	<p>تفعيل الشطف بين فترات فاصلة</p> <ul style="list-style-type: none"> • يتم التحكم بواسطة المستخدم: بعد انقضاء الفترة الزمنية بين [الشطف، يتم تشغيل الشطفة بحيث يتم إعادة بدء الفترة الزمنية بين الشطف مجددًا عند كل استخدام. يتم تحديد زمن الشطف من خلال قيمة زمن [الشطف]. • يتم التحكم بواسطة الفترات الفاصلة: بعد انقضاء الفترة [الزمنية بين الشطف دون الارتباط بعدد الاستخدامات. يتم تحديد زمن الشطف من خلال قيمة [زمن الشطف]. • الشطفة الفارقة: بعد انقضاء الفترة الزمنية بين الشطف دون الارتباط بعدد الاستخدامات. إذا تم بالفعل إجراء شطفات في غضون الفترة [الزمنية بين الشطف سيتم تكرار الشطفة الفارقة فقط في زمن [الشطف]. 	<ul style="list-style-type: none"> • لإعادة تعبئة السيفون عندما تكون معدلات تكرار الاستخدام منخفضة • لشطف المياه الراكدة في الأنبوب (وظيفة النظافة، منع الركود) 	[يتم إيقاف التحكم بواسطة المستخدم]، [يتم التحكم بواسطة الفترات الفارقة]	[يتم التحكم بواسطة المستخدم]		
					[زمن الشطف]	5 ث
					[الفترة الزمنية بين الشطف]	1-200 ث
					[كمية الشطف]	-
[وضع الشطف الكهربائي]	<ul style="list-style-type: none"> • بعد تشغيل الجهد الكهربائي، يتم تشغيل شطفة. 	<ul style="list-style-type: none"> • لتشغيل الشطف المركزي • لتأكيد الوظيفة 	[يتم إيقاف التشغيل/إيقاف]	-		
				[عرض كمية الشطف]	168-1 ساعة	

بند القائمة	الوصف	الاستعمال	القيمة	ضبط المصنع
	[الشطف بالكمية الكاملة] يتم استخدام كمية الشطف هذه لضبط وقت فتح صمام الشطف للشطف بالكمية الكاملة. كميات الشطف المذكورة هي قيم إرشادية وتتوقف على سيراميك المراض.	<ul style="list-style-type: none"> • الشطف الأمثل لسيراميك المراض • لوظيفة الإحصائيات • لحساب كمية الشطف في خاصية الشطف على فترات فاصلة 	4.5 لتر 5 لتر 5.5 لتر 6 لتر 6.5 لتر	6 لتر
[إعداد كمية الشطف]	[الشطف بكمية جزئية (إحصائية)] لحساب استهلاك المياه، يجب تحديد كمية الشطف لعملية الشطف بكميات جزئية. يمكن أن يتم ضبط كمية الشطف لعملية الشطف بكميات جزئية من على صمام الشطف.	<ul style="list-style-type: none"> • لوظيفة الإحصائيات • لحساب كمية الشطف في خاصية الشطف على فترات فاصلة 	1-5 لتر	2.5 لتر
	[ضغط التدفق (إحصائية)] لحساب استهلاك المياه، يجب تحديد ضغط التدفق في وصلة التغذية.	<ul style="list-style-type: none"> • لوظيفة الإحصائيات • لحساب كمية الشطف في خاصية الشطف على فترات فاصلة 	0.5-10 بار	3 بار
[الحفظ كإعداد افتراضي]	يتم حفظ الإعدادات الحالية في التطبيق وبالتالي يمكن نقلها إلى أجهزة أخرى من نفس النوع.	<ul style="list-style-type: none"> • لتشغيل عدة أجهزة بنفس الإعدادات 	-	-
[إعادة تشغيل الجهاز النهائي]	تتم إعادة تشغيل جهاز التحكم بالمراض.	<ul style="list-style-type: none"> • لإصلاح الاختلالات الوظيفية 	-	-
[أوضاع ضبط المصنع]	تُعاد كل الوظائف إلى وضع ضبط المصنع.	<ul style="list-style-type: none"> • لإصلاح الاختلالات الوظيفية 	-	-

بند القائمة تطبيق Geberit	الوصف
معلومات	
[رقم الصنف]	يُظهر رقم الصنف لجهاز التحكم بالمرحاض.
[إصدار البرنامج الثابت]	يُظهر إصدار البرنامج الثابت لنظام التحكم.
[رقم التسلسل]	يُظهر رقم التسلسل لنظام التحكم.
[تاريخ التصنيع]	يُظهر تاريخ تصنيع نظام التحكم.
[نوع التغذية]	يعرض نوع التغذية (تشغيل رئيسي بالشبكة الكهربائية أو بطارية).
[بطارية]	يُظهر سعة البطارية.
الإحصائية	
[الإحصائية]	تعرض معلومات مختلفة مثل عدد الاستخدامات أو استهلاك الماء في الفترة المطلوبة.
العداد	
[أيام التشغيل الإجمالية]	يُظهر عدد أيام التشغيل منذ التشغيل المبدئي.
[أيام التشغيل منذ آخر تشغيل]	يُظهر عدد أيام التشغيل منذ آخر تشغيل.
[عدد الاستخدامات الإجمالية]	يُظهر عدد الاستخدامات منذ التشغيل.
[عدد الاستخدامات منذ آخر تشغيل]	يُظهر عدد الاستخدامات منذ آخر تشغيل.
[عدد الشطفات الإجمالية]	يُظهر عدد الشطفات منذ التشغيل.
[عدد الشطفات منذ آخر تشغيل]	يُظهر عدد الشطفات منذ آخر تشغيل.
[إجمالي عدد الشطفات اليدوية]	يُظهر عدد الشطفات اليدوية منذ التشغيل.
[عدد الشطفات اليدوية منذ آخر تشغيل]	يُظهر عدد الشطفات اليدوية منذ آخر تشغيل.
[إجمالي عدد الشطفات بالكمية الكاملة]	يُظهر عدد الشطفات بكميات كاملة منذ التشغيل.
[عدد الشطفات بالكمية الكاملة منذ آخر تشغيل]	يُظهر عدد الشطفات بالكمية الكاملة منذ آخر تشغيل.
[إجمالي عدد الشطفات بالكمية الجزئية]	يُظهر عدد الشطفات بكميات جزئية منذ التشغيل.
[عدد الشطفات بالكمية الجزئية منذ آخر تشغيل]	يُظهر عدد الشطفات بالكمية الجزئية منذ آخر تشغيل.
[عدد الشطفات الإجمالية على فترات فاصلة]	يُظهر عدد الشطفات على فترات فاصلة منذ بدء التشغيل.
[عدد الشطفات على فترات فاصلة منذ آخر تشغيل]	يُظهر عدد الشطفات على فترات فاصلة منذ آخر تشغيل.

التخلص من النفايات أو المخلفات

محتوى المواد

هذا المنتج متوافق مع متطلبات توجيهات الاتحاد الأوروبي للمواصفة 2011/65/EU (RoHS) (فرض قيود على استخدام مواد خطرة معينة بالأجهزة الكهربائية والإلكترونية).

التخلص من الأجهزة الكهربائية والإلكترونية القديمة



رمز حاوية القمامة ذات العجلات التي عليها علامة إكس، تعني أنه يجب عدم التخلص من الأجهزة الكهربائية والإلكترونية القديمة مع باقي النفايات، ولكن يجب التخلص منها بشكل منفصل. المستخدم الأخير ملزم قانوناً بإعادة الأجهزة القديمة إلى السلطات العامة للتخلص من النفايات أو الموزعين أو الشركة المصنعة Geberit للتخلص منها بالشكل المناسب. يلتزم العديد من موزعي الأجهزة الكهربائية والإلكترونية القديمة باستعادة الأجهزة الكهربائية والإلكترونية القديمة مجاناً. للإرجاع إلى الشركة المصنعة Geberit اتصل بشركة التوزيع أو الخدمة المسؤولة.

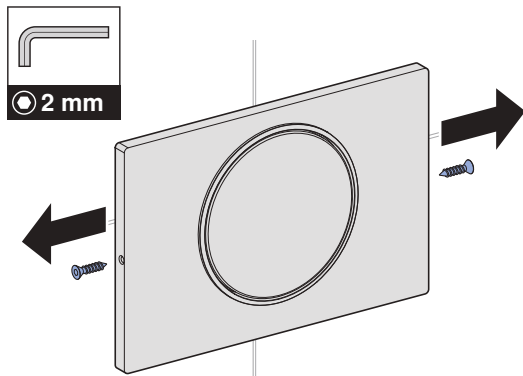
يجب فصل البطاريات والمراكمات القديمة غير المدمجة بالجهاز القديم وكذلك اللمبات التي يمكن إزالتها من الجهاز القديم دون إتلافها عن الجهاز القديم قبل تسليمها إلى موقع التخلص.

إذا تم تخزين بيانات شخصية في الجهاز القديم، فإن المستخدم الأخير هو المسؤول عن حذفها قبل تسليمها إلى موقع التخلص.

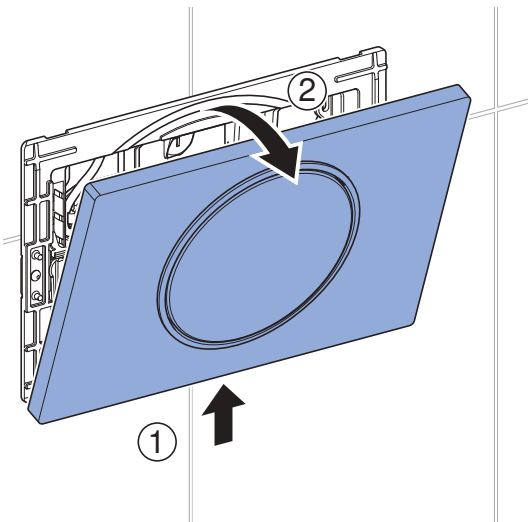


1

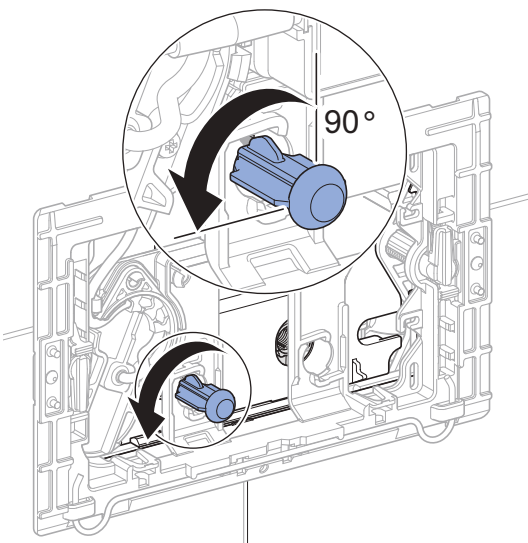
1



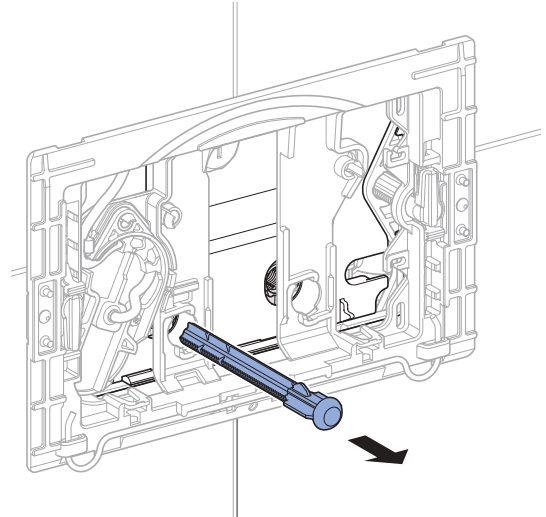
2



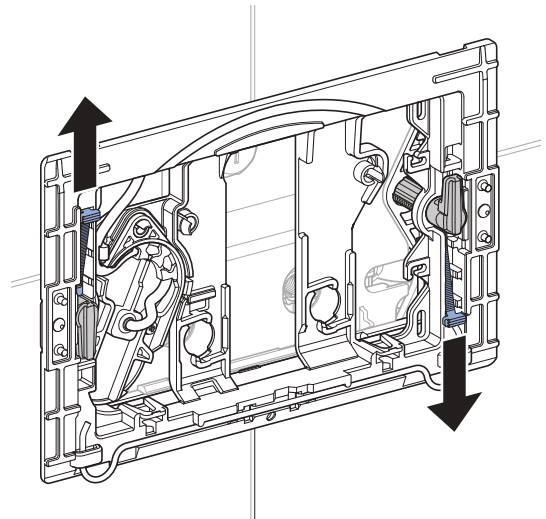
3



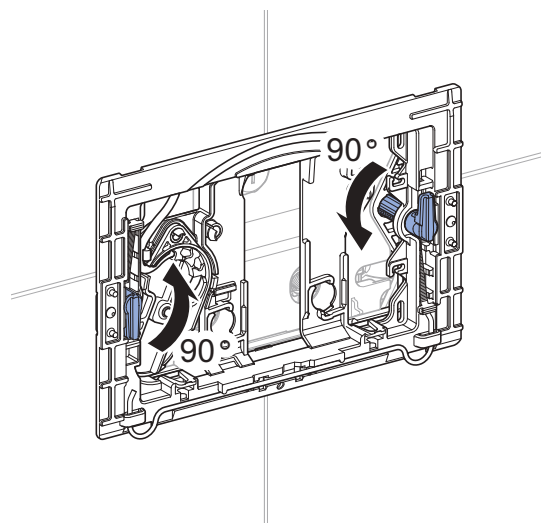
4



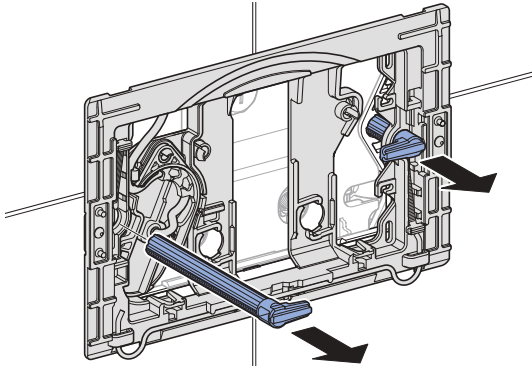
5



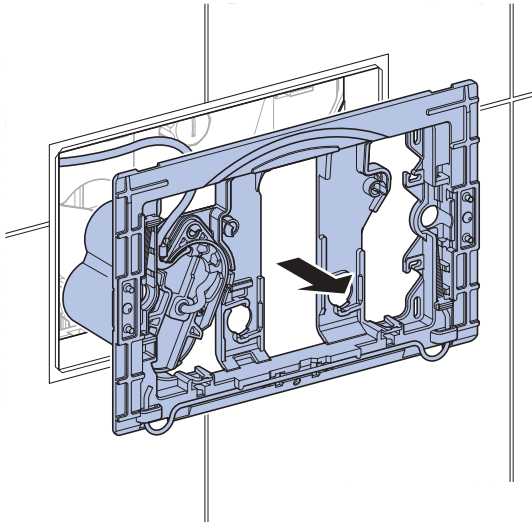
6



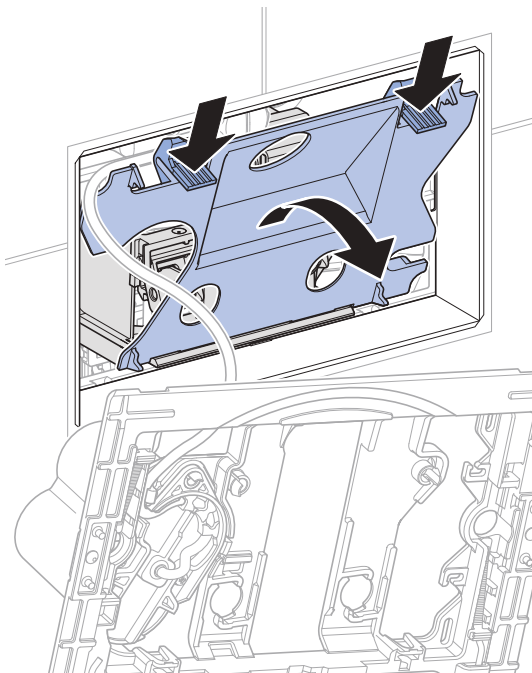
7



8

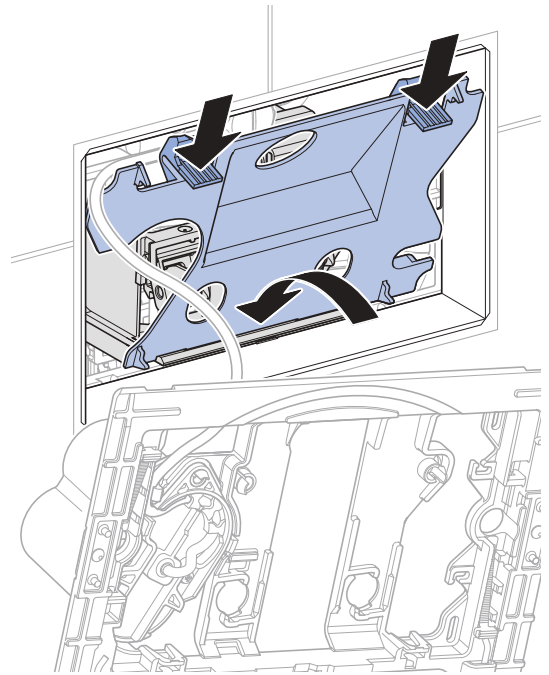


9

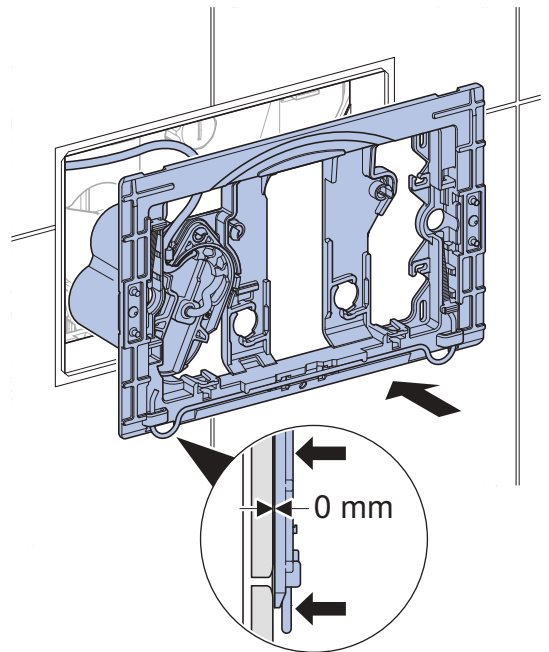


2

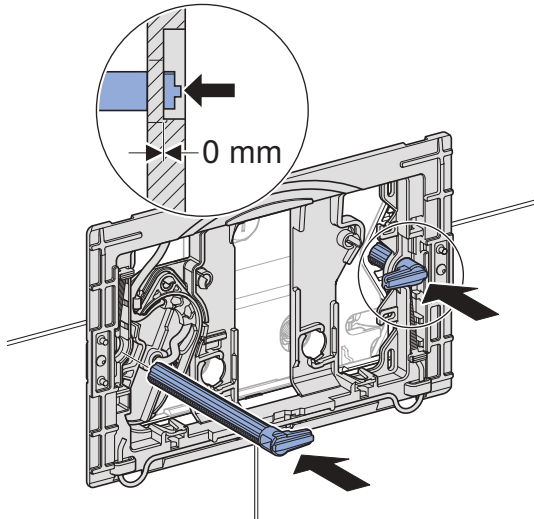
1



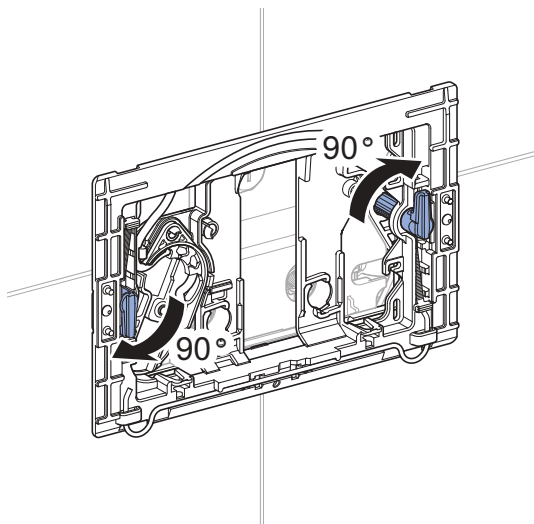
2



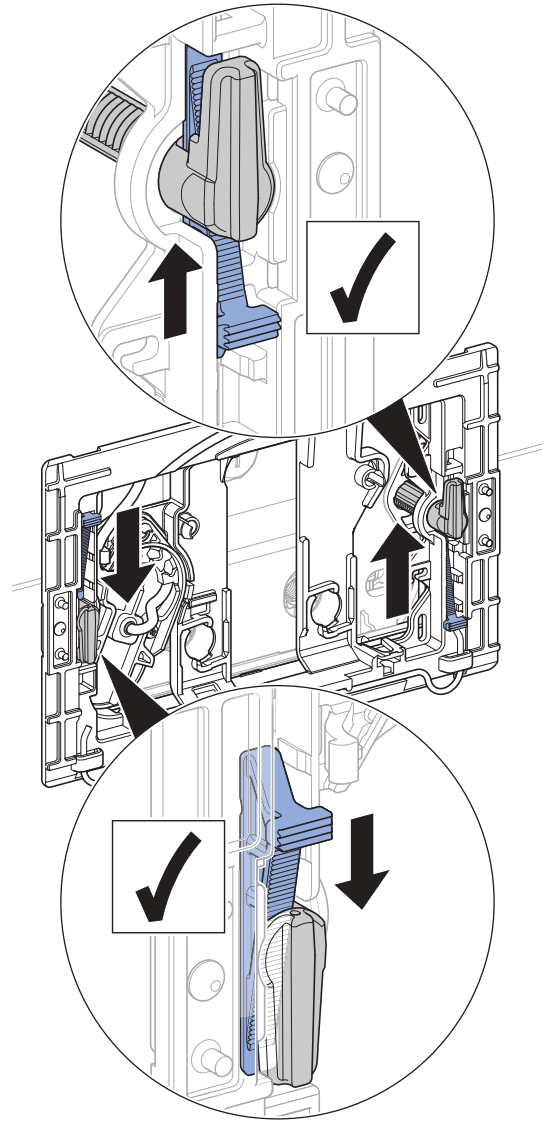
3



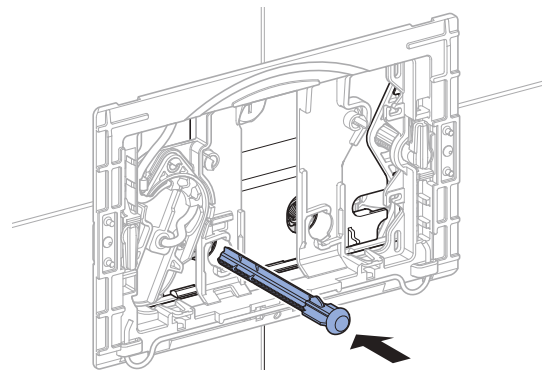
4



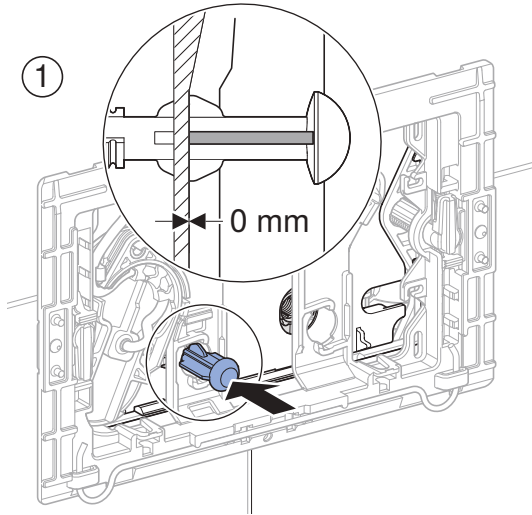
5



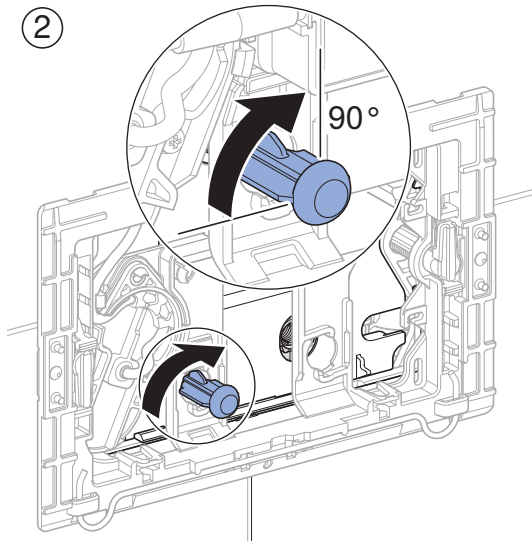
6



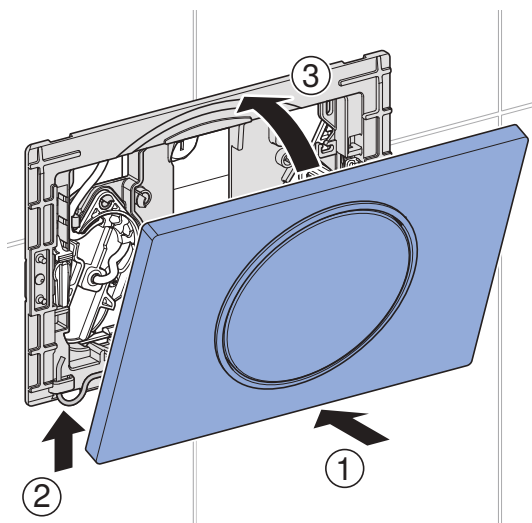
7



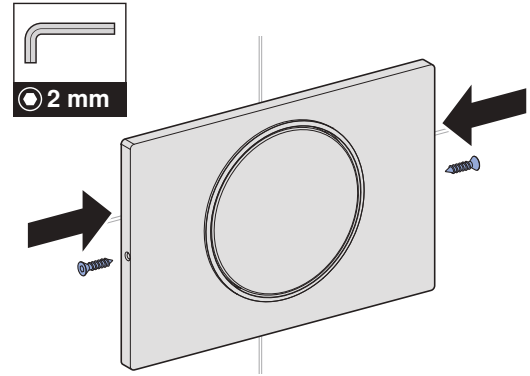
2



8



9





Geberit International AG
Schachenstrasse 77, CH-8645 Jona
documentation@geberit.com
www.geberit.com