

Luftreiniger mit
Streamer-Technologie
Klimatisierung
Technische Daten
MC30YV



INHALT

MC30YV

1	Merkmale MC30YV	4 4
2	Specifications	5
3	Abmessungszeichnungen	6
4	Elektroschaltplan Elektroschaltpläne – Eine Phase	8 8

1 Merkmale

1 - 1 MC30YV

Leistungsstarke Luftreinigung

- 1**
- › Saubere Luft dank des DAIKIN „Catch and Clean“-Prinzips zur Zersetzung Schadstoffen
 - › Hochwirksamer elektrostatischer HEPA-Filter, der nicht leicht verstopft und daher einen geringen Druckverlust verursacht

- › Eine der europaweit leisesten Luftreiniger-Baureihen
- › Der Filter muss erst nach zehn Jahren gewechselt werden, sodass Wartungskosten gesenkt werden
- › Reinigt die Luft in Räumen bis zu 46 m²



Flash Streamer

2 Specifications

2 - 1 MC30YV

Technische Daten				MC30YVM	
Type				Luftreiniger	
Anwendung				Truhengerät mit Verkleidung	
Gehäuse		Colour		Weiß	
Abmessungen	Unit	Höhe	mm	450	
		Width	mm	270	
		Depth	mm	270	
	Versandpaket	Höhe	mm	350	
		Breite	mm	565	
	Tiefe	mm	345		
Gewicht	Gerät		kg	5,8	
	Versandpaket		kg	8	
Geeignete Raumgröße				23 (1) / 46 (2)	
CADR				180 (3)	
Betriebsart Luftreinigung	Leistungsaufnahme	Turbo	kW	0,025	
		M	kW	0,015	
		Flüsterbetrieb	kW	0,008	
Schalldruckpegel (4)	Betriebsart	Turbo	dB(A)	37	
		Mittel	dB(A)	27	
		Flüsterbetrieb	dB(A)	19	
Ventilator	Typ			Mehrflügelventilator (Sirocco-Ventilator)	
	Luftstromvolumen	Betriebsart	Turbo	m ³ /h	180
			Mittel	m ³ /h	120
			Flüsterbetrieb	m ³ /h	60
Ventilatormotor		Drehzahl Antrieb		Direktantrieb	
Dust collecting method				Elektrostatischer HEPA-Filter	
Deodorizing method				Flash Streamer + Desodorierender Katalysator	
Luftfilter Typ				Polyethylenterephthalat-Netz	
Zeichen		Element 01		Anzeige "Kindersicherung" / Anzeige EIN/AUS / Anzeige Streamer / Schlafmodus	

Standard accessories: Elektrostatischer HEPA-Filter; Quantity: 1;(5)

Standard accessories: Geruchsbindender Filter; Quantity: 1

Standard accessories: Bedienungsanleitung; Quantity: 1;

Elektrische Daten				MC30YVM	
Netzkabel				m	
Spannungsversorgung	Phase			1,8	
	Frequenz			1~	
	Spannung			50/60	
	Plug			220-240/220-230	
Betriebsstrom	Betriebsart Luftreinigung	Type		C	
		Turbo	A	0,13	
		Mittel	A	0,09	
		Flüsterbetrieb	A	0,08	

(1)Die anwendbare Raumfläche bezieht sich auf den Betrieb des Geräts mit maximaler Ventilatorumdrehzahl (HH). Die maximale Raumgröße bezieht sich auf eine Raumgröße, aus der eine bestimmte Menge an Staubpartikeln innerhalb von 30 Minuten entfernt werden kann. (JEM 1467) |

(2)The applicable room area is appropriate for operating the unit of maximum fan speed (HH). Applicable room area was calculated in accordance with NRCC-54013 standard using cigarette smoke CADR that was tested according to JEM1467. |

(3)Umgerechnet in CADR-Standards aus Testwerten gemäß JEM 1467. |

(4)Betriebschallpegel sind Mittelwerte, gemessen in 1 m Entfernung von Vorderseite, linker Seite, rechter Seite und Oberseite des Geräts. (Diese entsprechen den Werten in einem schalltoten Raum.) |

(5)Elektrostatischer HEPA-Filter ist in das Gerät integriert. |

(6)Other function : Auto-restart function.

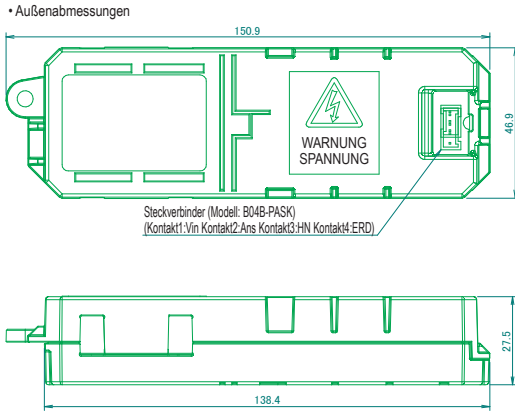
3 Abmessungszeichnungen

3 - 1 Abmessungszeichnungen

3

MC30YV

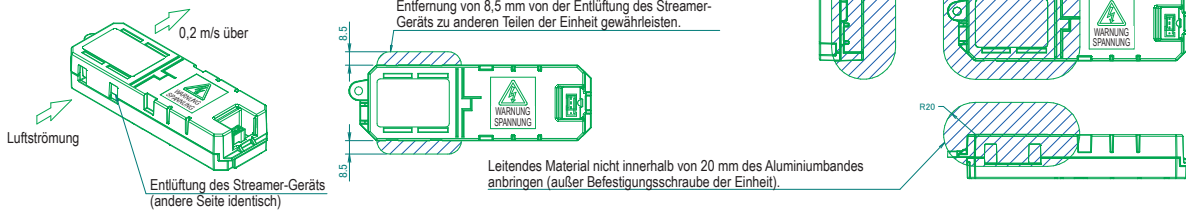
• Allgemeine Baubeschreibung



Positionen	Inhalt		
Außen	Außenabmessungen	150,9 × 46,9 × 27,5 mm	
	Gewicht	100 g	
	Material	ABS	
Harz	Flammhemmung	UL94-5VA	
	Kriechstromfestigkeit	Über CTI 600 V	
Anwendbare Gesetze	Electrical Appliance and Material Safety Act		
	IEC60335-1 (4.), IEC60335-2-65 (4.)		
Umgebungsbedingungen	Lagerungstemperatur	-25 ~ 70 (abgeschaltet)	
	Betriebs-Umgebungstemperatur	-10 ~ 60 (eingeschaltet)	
	Betriebs-Raumfeuchtigkeit	5 ~ 95 % rF (keine Taubildung)	
Grundlegende Baubeschreibung	Eingangsspannung	14 V ± 5 %	
	Max. Ausgangsspannung	6,5 ± 0,5 kV	
	Nennausgangsspannung	5,0 ± 0,5 kV	
	Nennausgangsstrom	Hi	55,5 µA ± 10 %
		Lo	10 µA ± 10 %
	EIN/AUS	Eingangsspannung nach Vin (EIN/AUS)	
	Hoch ↔ Niedrig Schaltung	5V Eingang nach HN (niedrige Einstellung)	
	Stromüberwachungsgerät	Ja	
	Feststellbarer Überstrom	Ja	
	Feststellbare Niederspannung	Unter 3 kV	
Erzeugte Ozonmenge	4,26 ml/h (hoch 14 ± 2 μ , 50 ± 10 % rF)		
Befestigungsverfahren	Befestigung mit rechtem und linkem Haken		
	Befestigung mit Schneckenabschnitt		

• Befestigungsverfahren

Entlüftung des Streamer-Geräts nicht blockieren.
Luftauslassgeschwindigkeit von 0,2 m/s an der Entlüftung gewährleisten.
Abstand von 8,5 mm zwischen der Entlüftung und dem Streamer-Gerät gewährleisten.



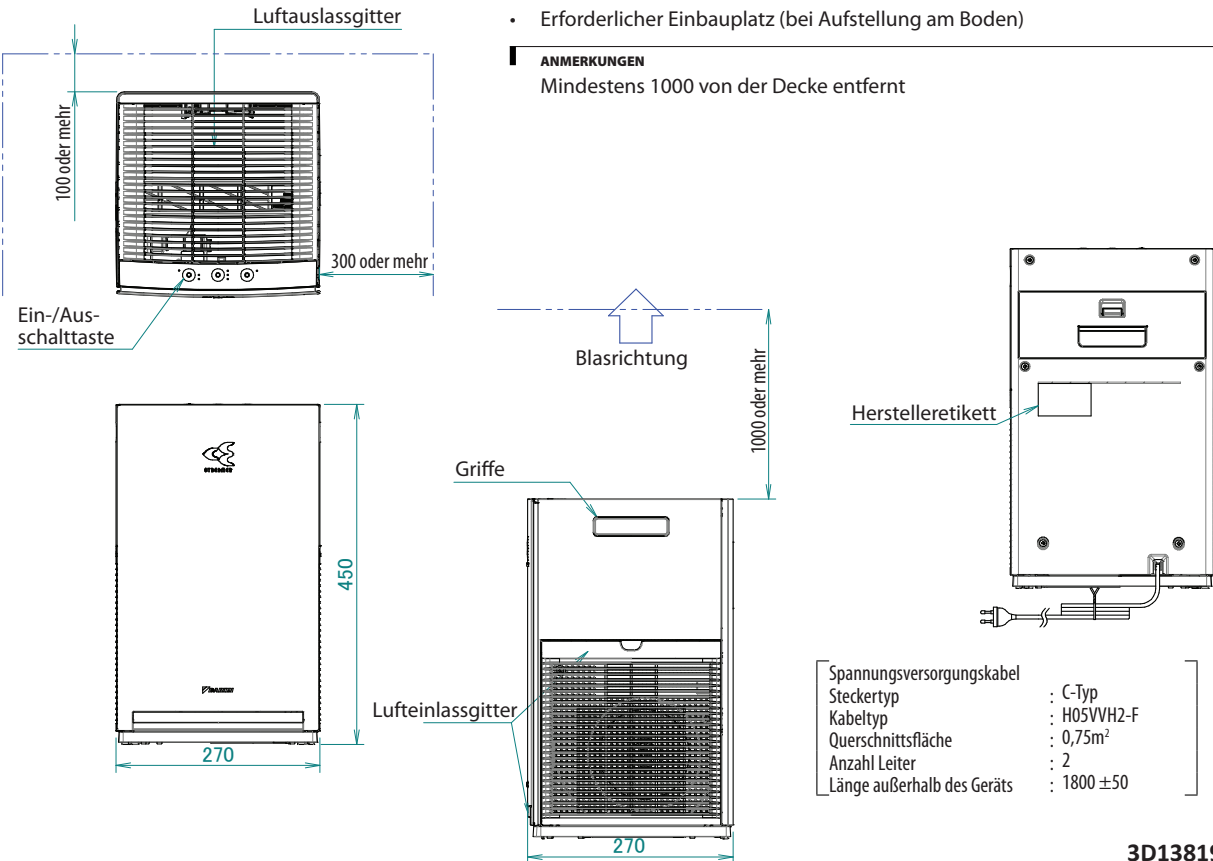
3D095530G

MC30YV

• Erforderlicher Einbauplatz (bei Aufstellung am Boden)

ANMERKUNGEN

Mindestens 1000 von der Decke entfernt



Spannungsversorgungskabel	
Steckertyp	: C-Typ
Kabeltyp	: H05VVH2-F
Querschnittsfläche	: 0,75m ²
Anzahl Leiter	: 2
Länge außerhalb des Geräts	: 1800 ± 50

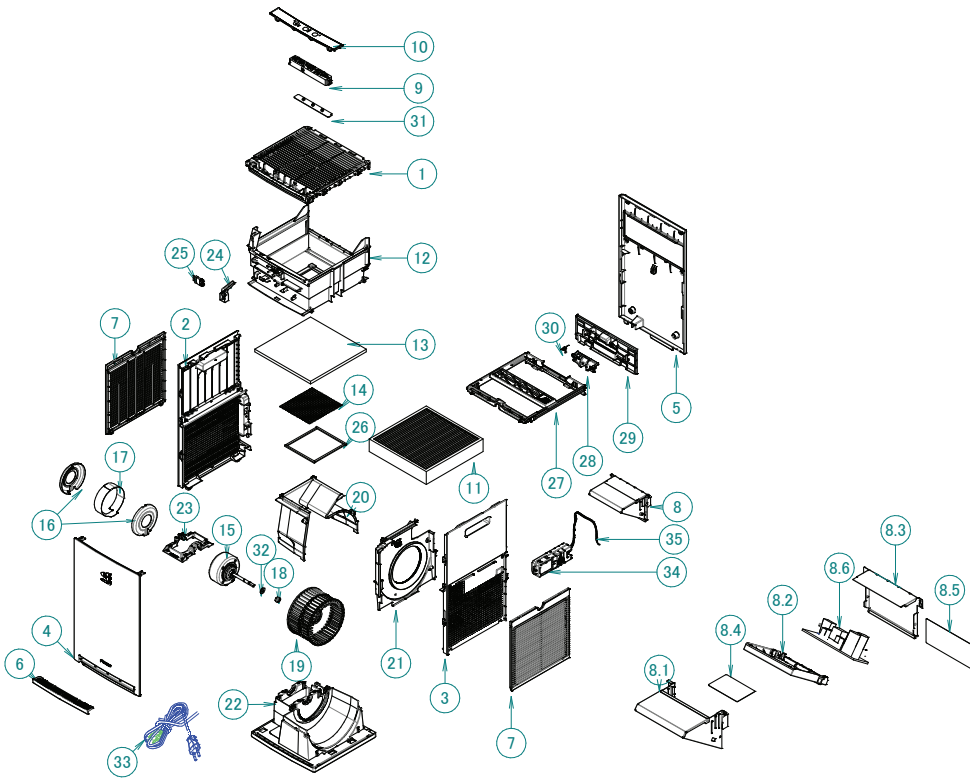
3D138196

6

3 Abmessungszeichnungen

3 - 1 Abmessungszeichnungen

MC30YV



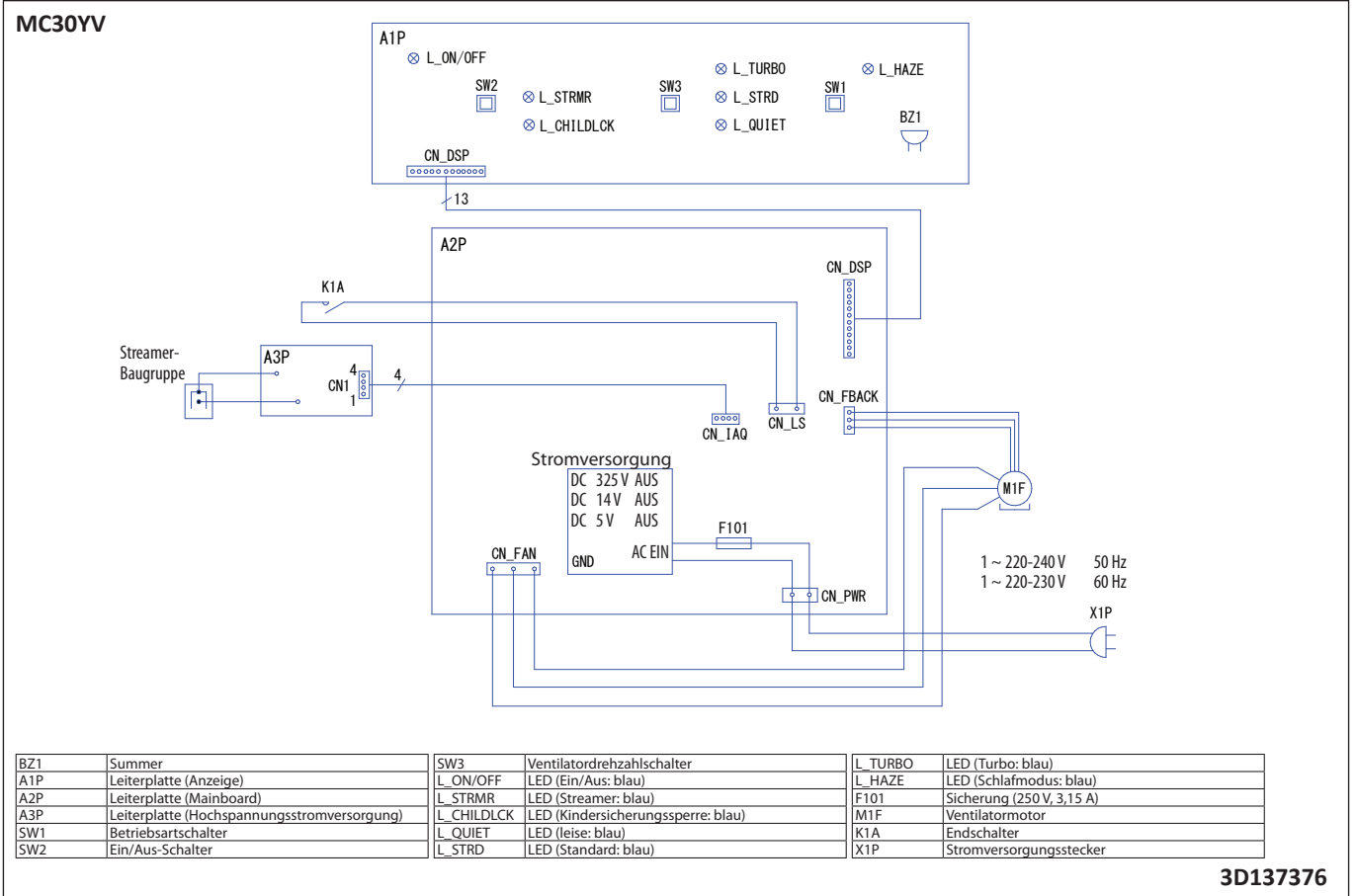
Nr.	Beschreibung
1	Auslassgittereinsatz
2	Linke Seitenverkleidung (Kunststoff)
3	Rechte Seitenverkleidung (Kunststoff) (Baugruppe)
4	Vorderblende (Kunststoff)
5	Hintere Verkleidung (Kunststoff)
6	Luftfilter (Vorfilter vorne)
7	Luftfilter (Vorfilter Seite)
8	Elektronikgehäuse, unten
8.1	Elektronikgehäuse, unten (Abschirmblech)
8.2	Elektronikgehäuse, Montageplatte (Kunststoff)
8.3	Elektronikgehäuse, obere Abdeckung (Metall)
8.4	Isolierungsplatte (Elektronikgehäuse)
8.5	Isolierungsplatte (Elektronikgehäuse)
8.6	Mainboard-Leiterplatte
9	Leuchtenabdeckung
10	Leuchtenleiste
11	Hochwirksamer Partikelfilter (Staubsammlerfilter)
12	Gehäuserahmen
13	Geruchsfilter
14	Luftschutznetz
15	AC-Ventilatormotor
16	Frontplatte
17	Seitenplatte
18	Sechskantmutter
19	Sirocco-Lüfter
20	Ventilatorradverkleidung oben
21	Ventilatorradverkleidung Seite
22	Unterplatte
23	Motor-Montagehalterung
24	Hebel
25	Schalter
26	Dichtmaterial
27	Kunststoffgehäuse (Geruchsfilter)
28	Schalter (Geruchsfilter)
29	Abdeckung (Geruchsfilter)
30	Drahtfeder
31	Anzeigenleiterplatte
32	Verstärkung
33	Netzkabel
34	Streamer
35	Kabelbaum (für Streamer)

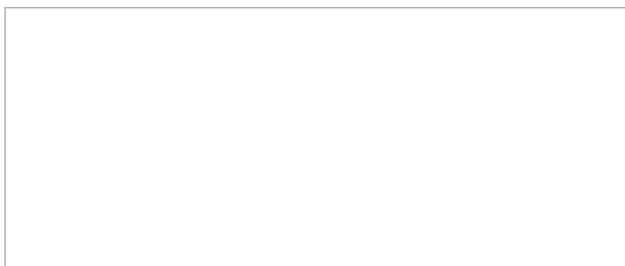
3D138344

4 Elektroschaltplan

4 - 1 Elektroschaltpläne – Eine Phase

4





EEDDE22A

07/2022



Die vorliegende Broschüre wurde ausschließlich zu Informationszwecken erarbeitet und begründet kein für Daikin Europe N.V. verbindliches Angebot. Daikin Europe N.V. hat den Inhalt dieser Broschüre nach bestem Wissen und Gewissen zusammengestellt. Es wird keine ausdrückliche oder implizierte Garantie bezüglich der Vollständigkeit, der Richtigkeit, der Zuverlässigkeit und der Verwendbarkeit für einen bestimmten Zweck des hier angegebenen Inhalts und der hier angegebenen Produkte und Dienstleistungen gegeben. Technische Daten können sich ohne Ankündigung ändern. Daikin Europe N.V. lehnt ausdrücklich jegliche Haftung für jeglichen direkten oder indirekten Schaden im weitesten Sinne, der sich aus der Verwendung und / oder Auslegung dieser Broschüre direkt oder indirekt ergibt, ab. Alle Urheberrechte aller Inhalte sind in Besitz von Daikin Europe N.V.