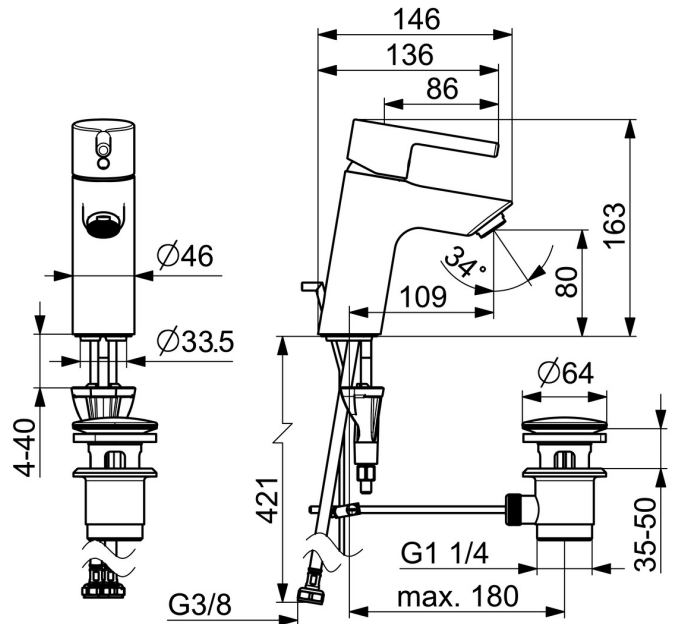
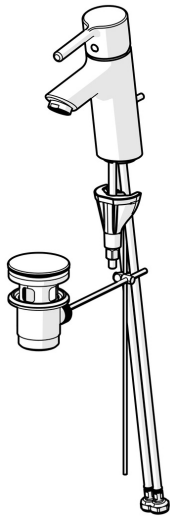


EAN: 4057304020384
static.hansa.com/5240226700006



- Waschtisch
- Einhebelmischer, Kaltstartfunktion
- Standmontage
- Chrom
- Feststehender Auslauf
- PCA® konstante Durchflussleistung unabhängig vom Fließdruck
- Einhandbedienhebel/Griff, Pinhebel, Hebel mit W+K-Kennzeichnung
- Ablaufgarnitur mit Zugstange
- Temperaturbegrenzer, Energiespar-Variante (Cold Start), Kaltwasser in Mittelstellung
- ø 3.0 Steuerpatrone mit keramischen Dichtscheiben zur Wassermengen- und Temperatureinstellung
- Anschluss über flexible Druckschläuche
- Armaturenkörper aus entzinkungsbeständigem Messing (DZR), HANSA 3S-Installation: System für sichere und schnelle Montage



Technische Daten

Durchflusseigenschaften

| | |
|---|------------------|
| Spar-Durchfluss bei 3 bar | 4.5 l/min |
| Durchfluss bei 3 bar (mit Durchflussregler) | 6.0 l/min |
| Druckverlust bei einem Durchfluss von 0,1 l/s | 1.55 bar |

Technische Eigenschaften

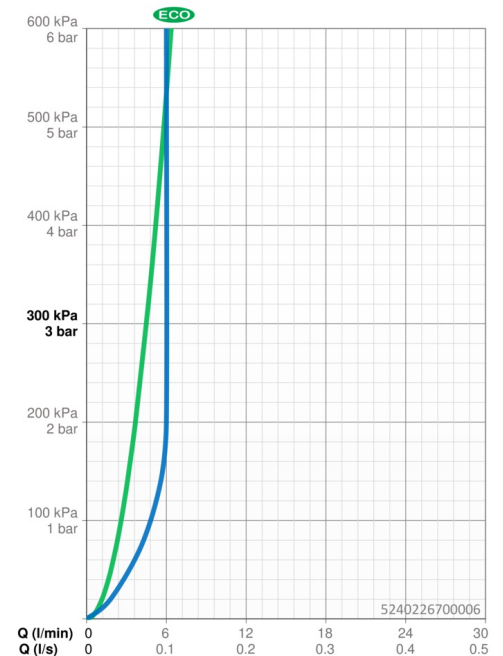
| | |
|--------------------------------|-------------------|
| Warmwasserversorgung | max. +90°C |
| Arbeitsdruck | 0.5-10 bar |
| Anschlussgröße | G3/8 |
| Ausladung | 114 mm |
| Sicherungseinrichtung (EN1717) | AA |
| Werkstoff | Messing |

Vorschriften

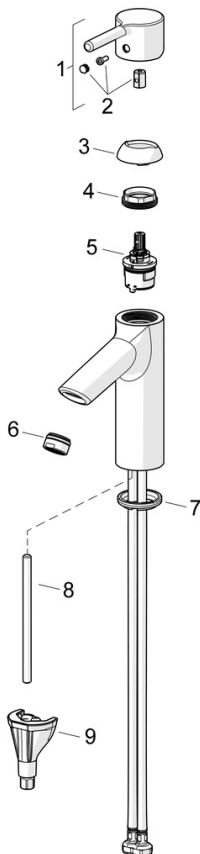
| | |
|----------------|---------------------|
| EN Standard | EN 817 |
| Geräuschklasse | I (ISO 3822) |

Zulassungen und Deklarationen

| | |
|-----------------------|------------|
| Konformitätserklärung | DoC |
|-----------------------|------------|



Ersatzteile



SP5240226700006

| | Name | Art.-Nr. |
|----|-----------------------------------|----------|
| 01 | Hebel | 1002143V |
| 02 | Dekorkappe | 1012105V |
| 03 | Abdeckkappe | 1012421V |
| 04 | Spann-Mutter, M34x1.5 | 1012133V |
| 05 | Kartusche, 3.0 cold start | 1014430V |
| 06 | Luftsprudler, M24x1, 6 l/min | 59913727 |
| 07 | Bodendichtung | 59914591 |
| 08 | Befestigungsschraube, M8x1, L=130 | 59914474 |
| 09 | Befestigungssatz | 59914475 |