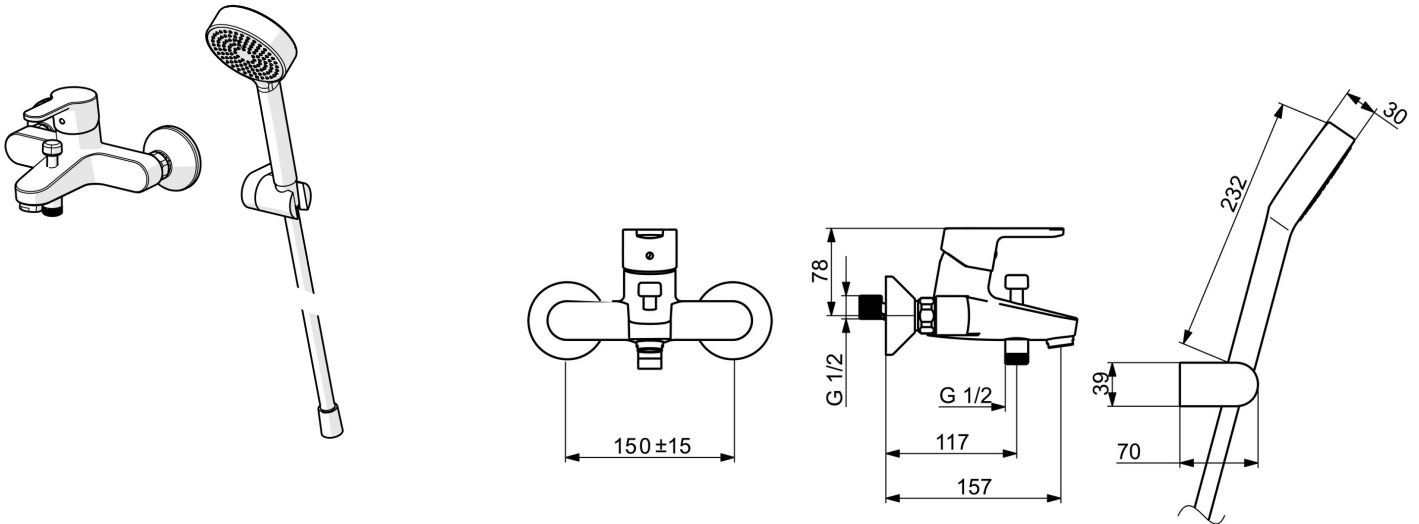


EAN: 4015474254718
static.hansa.com/4944210300003



- Wanne & Dusche
- Einhebelmischer
- Wandmontage
- Chrom
- Hebel mit W+K-Kennzeichnung, Einhandbedienhebel/Griff
- Zugumsteller, Automatische Rückstellung
- Handbrause, Brausehalter, Brauseschlauch (1250 mm)
- Normal – Gleichmäßiger und weicher Wasserstrahl
- Temperaturbegrenzer, Heißwassersperre einstellbar (im Lieferumfang enthalten)
- Schmutzfilter, Rückflussverhinderer, ø 3.5 classic Steuerpatrone mit keramischen Dichtscheiben zur Wassermengen- und Temperatureinstellung
- S-Anschlüsse, Schalldämpfer
- Armaturenkörper aus entzinkungsbeständigem Messing (DZR)
- Eigensicher gegen Rückfließen im häuslichen Gebrauch (nach DIN EN 1717)
- 1-strahlig



Technische Daten

Durchflusseigenschaften

Durchfluss bei 3 bar **20.4 / 19.2 l/min**

Technische Eigenschaften

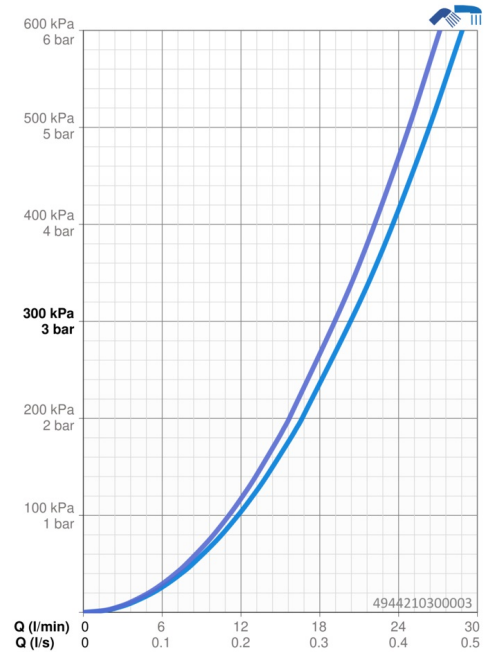
DN-Größe (Nennmaß) **DN15**
 Warmwasserversorgung **max. +90°C**
 Arbeitsdruck **0.5-10 bar**
 Anschlussgröße **G3/4**
 Installationsabstand **CC150 ± 15 mm**
 Ausladung **155 mm**
 Sicherungseinrichtung (EN1717) **EB**
 Werkstoff **Messing**

Vorschriften

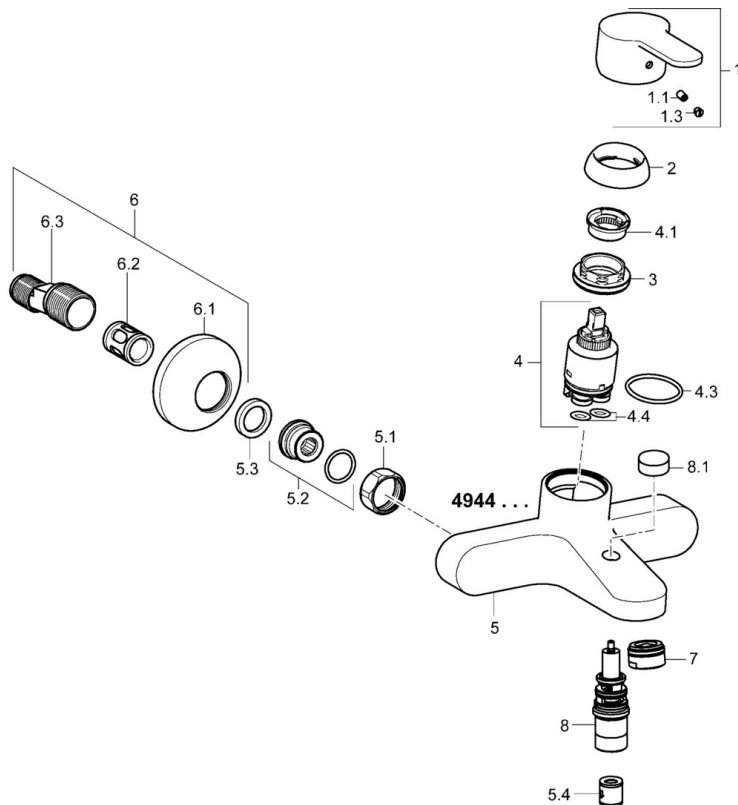
EN Standard **EN 817**

Zulassungen und Deklarationen

KIWA **K6116/08**
 ABP **PA-IX 38250/ICB**
 Konformitätserklärung **DoC**



Ersatzteile



SP49442103

	Name	Art.-Nr.
1	Hebel	59913827
1.1	Schraube, M5x8, SW2.5	59904755
1.3	Dekorkappe Grau	59912112
2	Abdeckkappe, 33x3 mm	59912504
3	Spann-Mutter, M40x1	1003409V
4	Kartusche, 3.5 Eco	59912324
4	Kartusche, 3.5 Classic	59913075
4.1	Temperatur-Anschlagring	59912325
4.3	O-Ring, d 28.24x2.62 Ausgelaufen	59912590
4.4	O-Ring, d 10.10x1.60 Ausgelaufen	59905072
5.1	Anschlussmutter, G3/4, AF30	59902230
5.2	Verbinder	59913400
5.3	Haltering, 23.9x15.2x2	59902689
5.4	Rückflussverhinderer	59905714
6	S-Anschluss, G3/4xG1/2	59904793
6.1	Rosette	59904796
6.2	Schalldämpfer	59904792
6.3	Exzenter-Anschluss, G3/4xG1/2, DN15	59910254
7	Luftsprudler, M24x1 C	59913401
8	Umsteller, automatisch	59912706
8.1	Umstellknopf	59913402
N.I.	Schlüssel, SW30/34	59912108