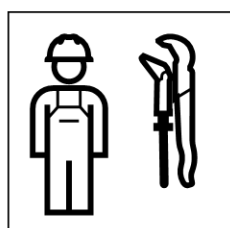
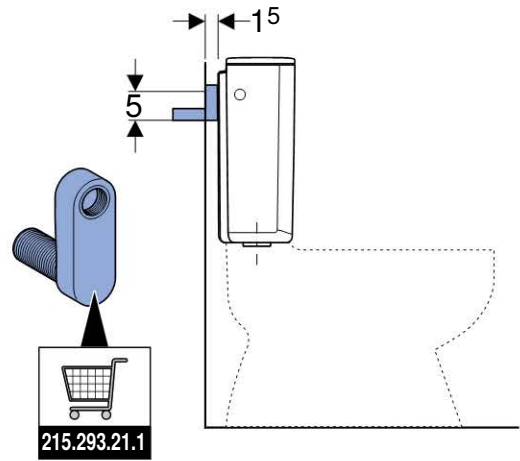
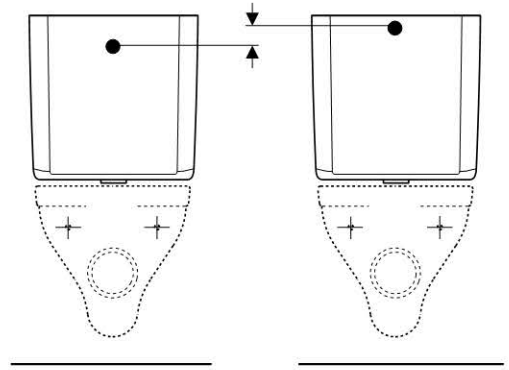
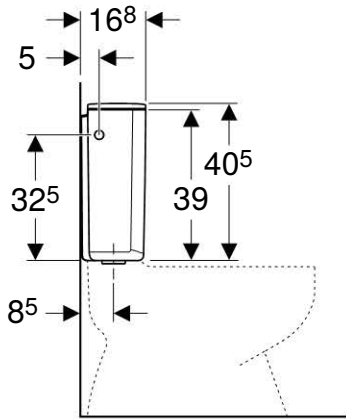
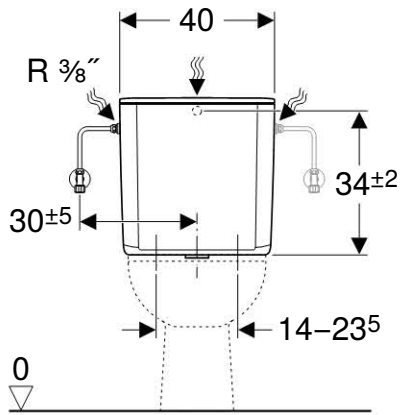


INSTALLATION MANUAL

MONTAGEANLEITUNG
INSTRUCTIONS DE MONTAGE
ISTRUZIONI PER IL MONTAGGIO







→ **A**  4



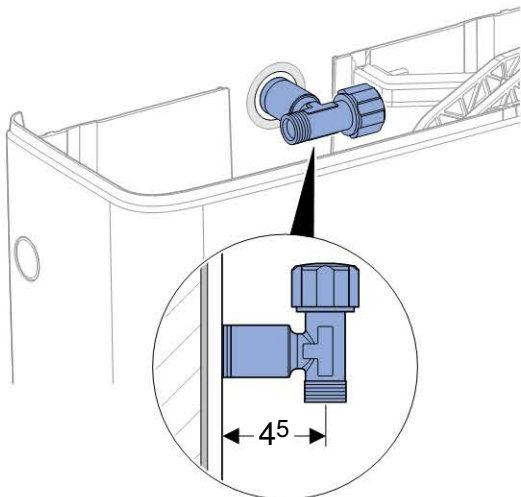
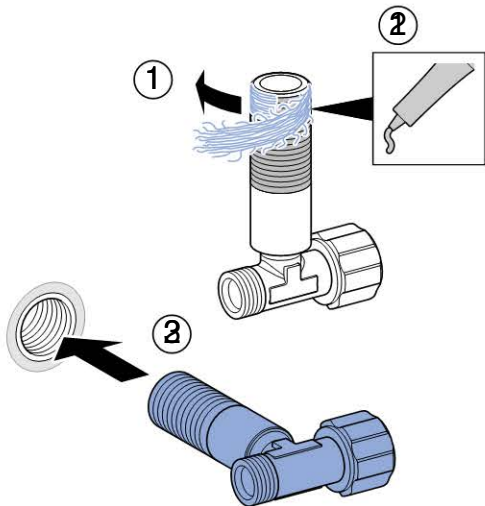
→ **B**  7

A

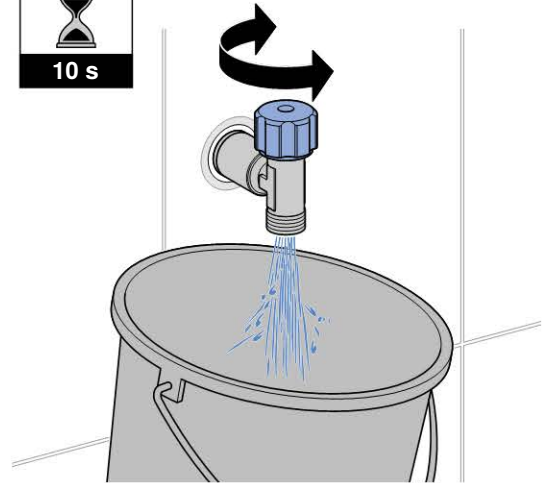
✓



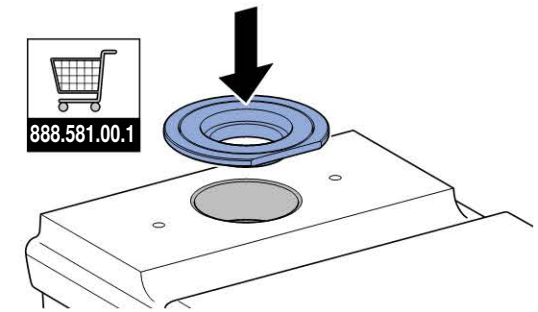
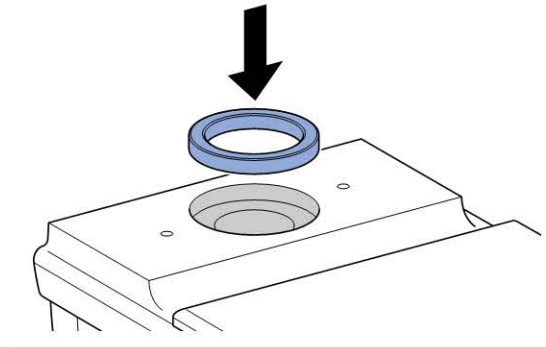
1



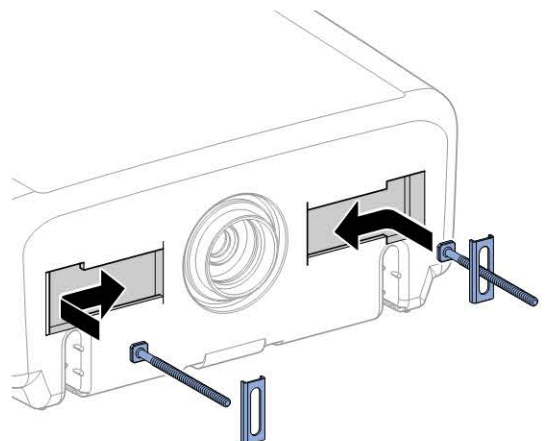
2



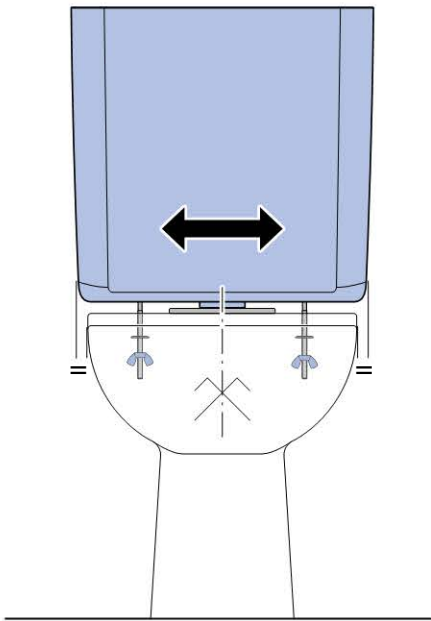
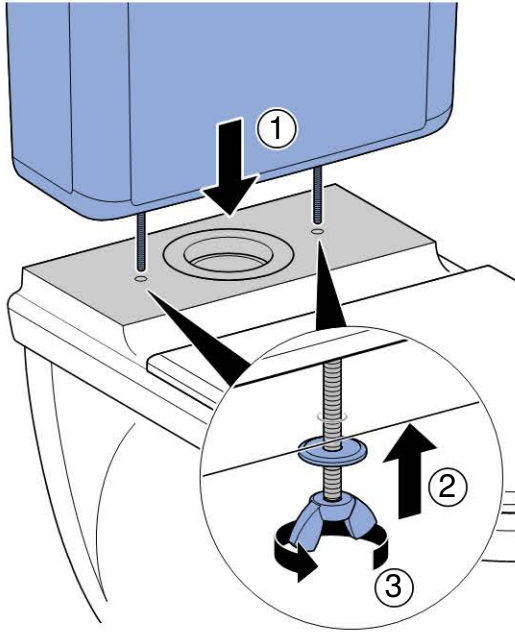
3



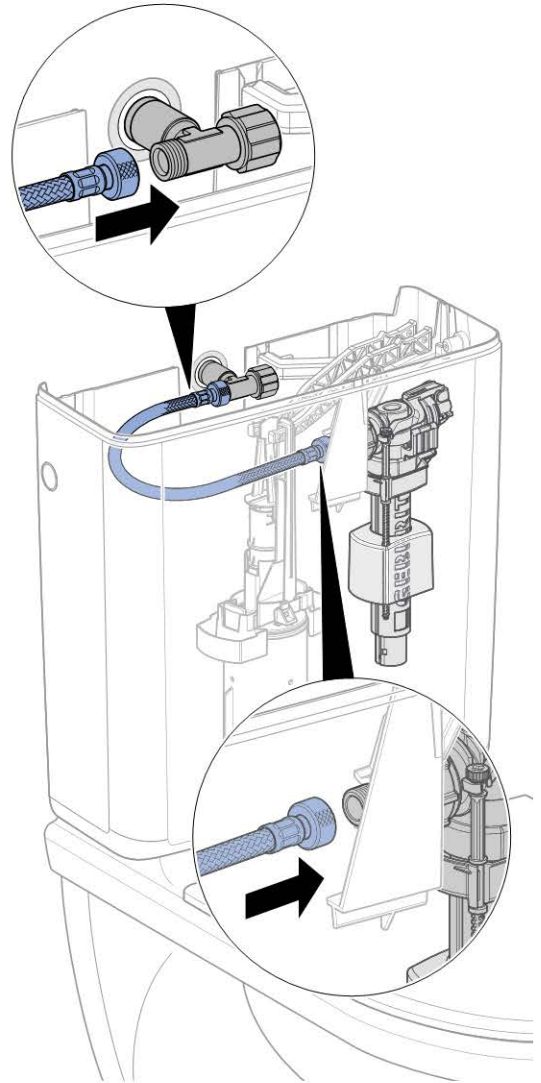
4



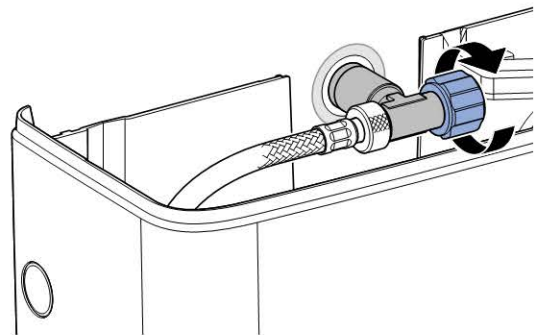
5



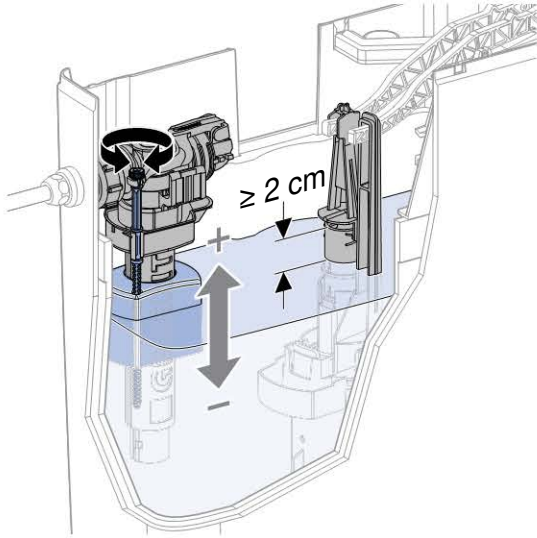
6



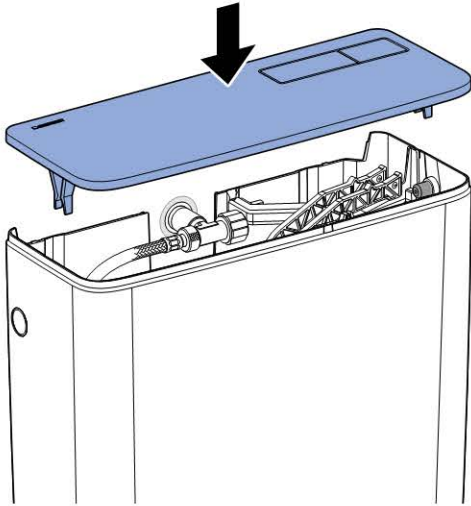
7



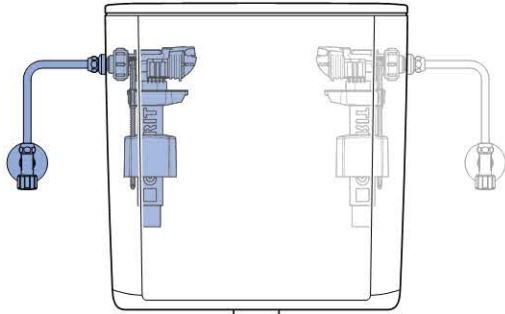
8



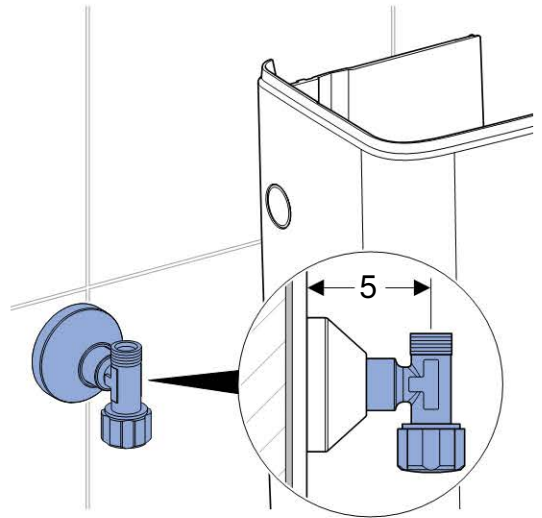
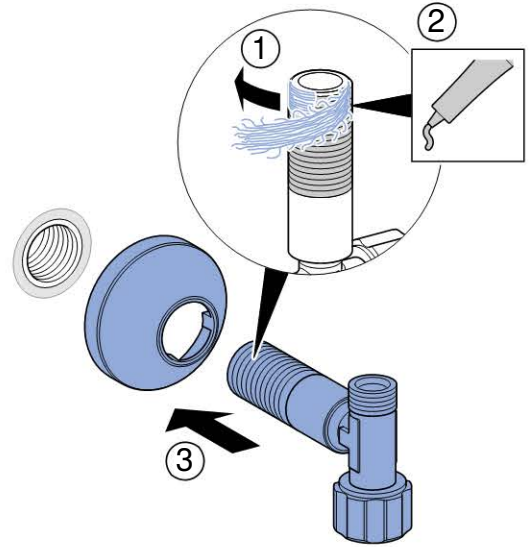
9



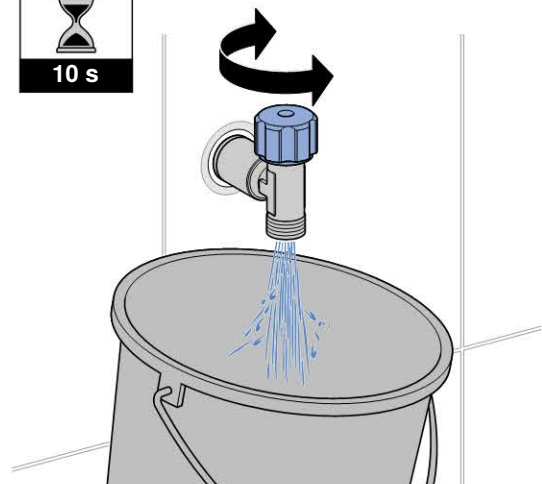
B



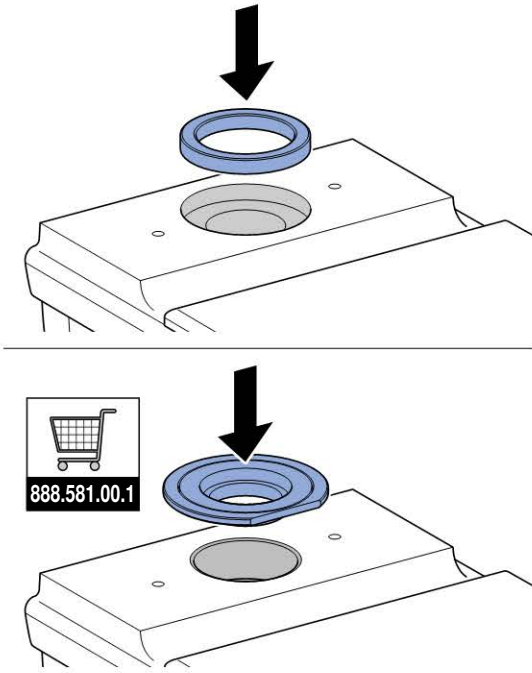
1



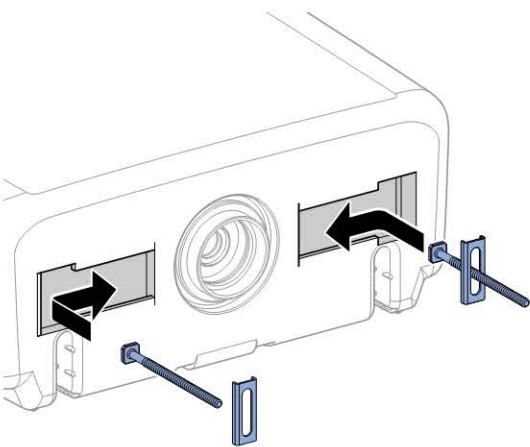
2



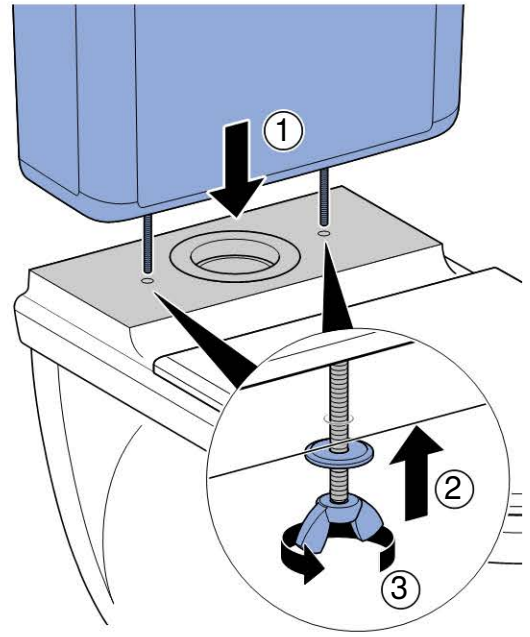
3



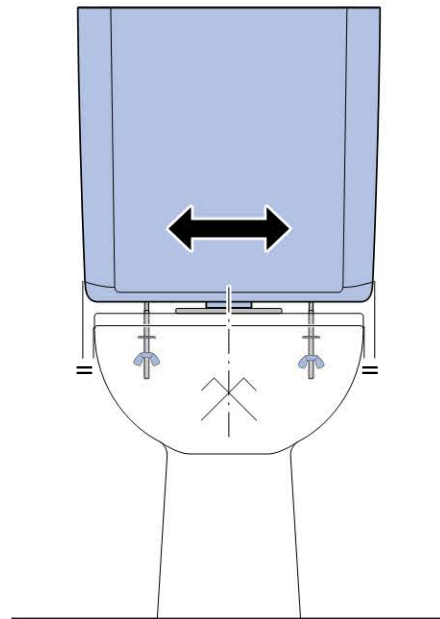
4



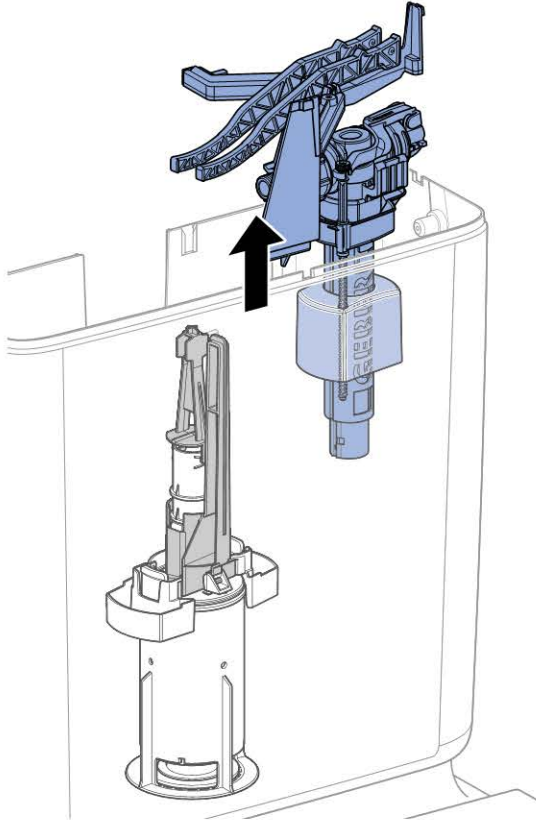
5



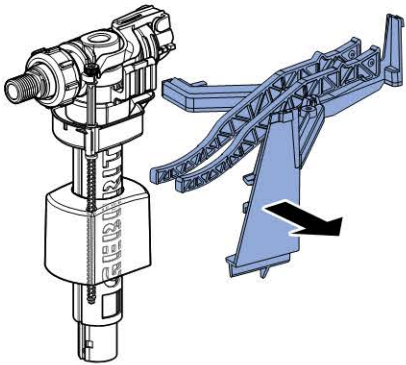
i



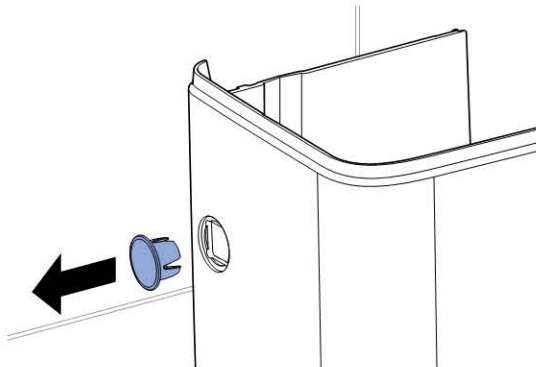
6



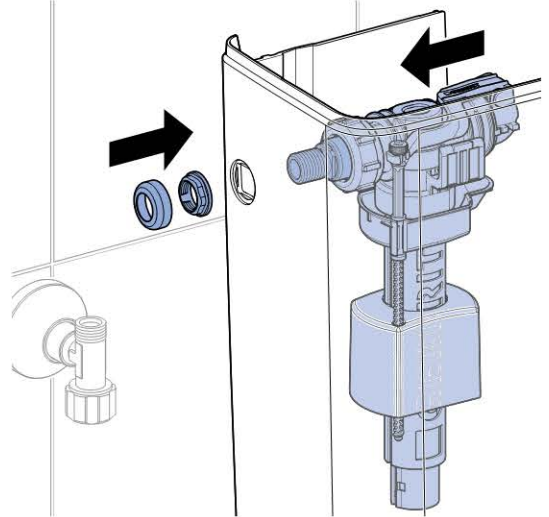
7



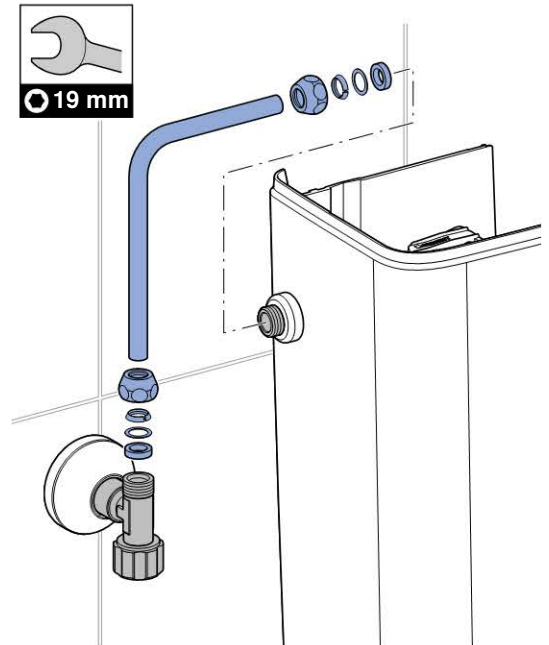
8



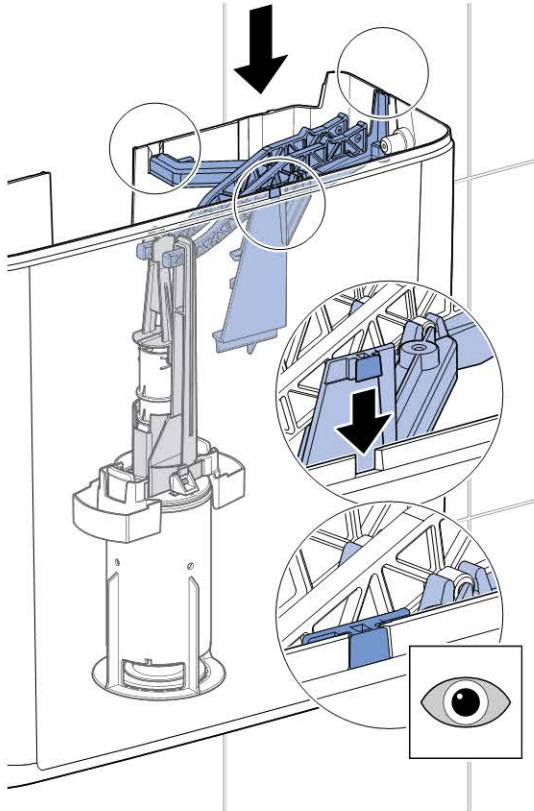
9



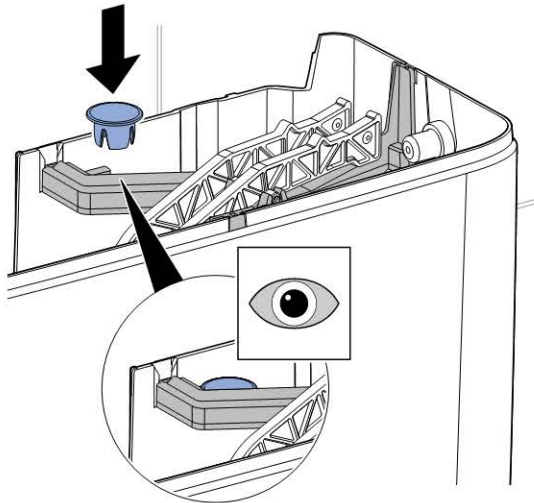
10



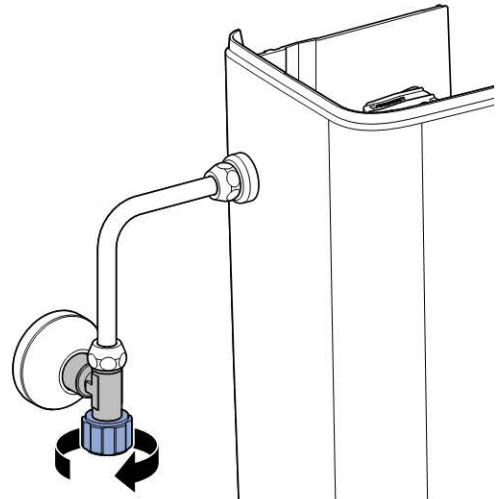
11



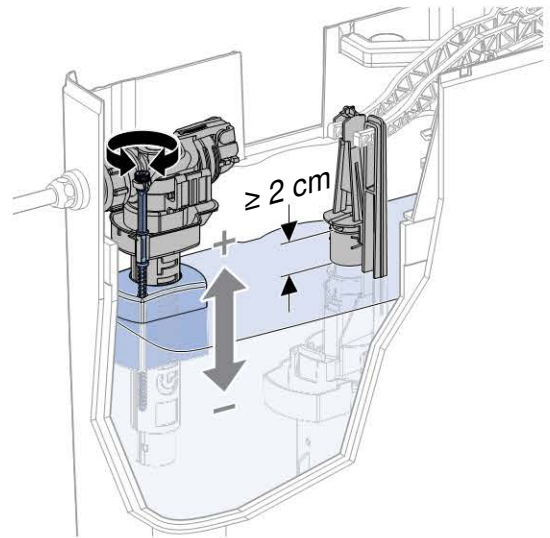
12



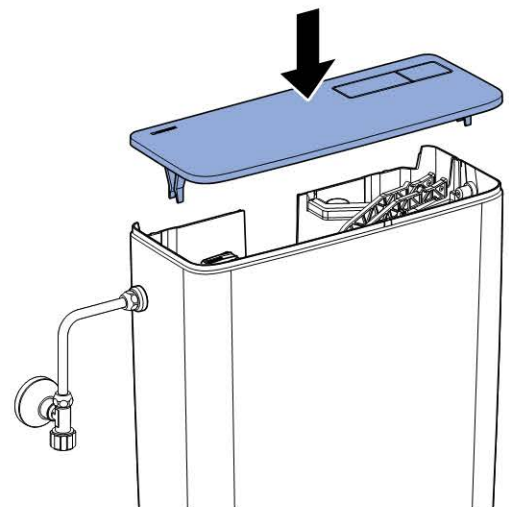
13

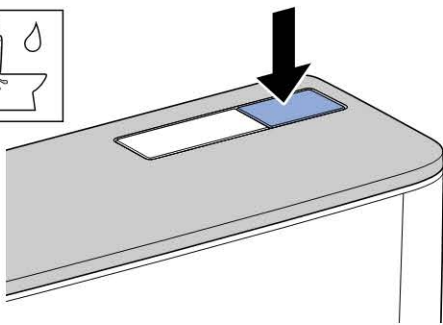
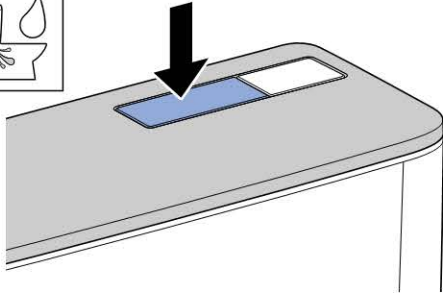


14

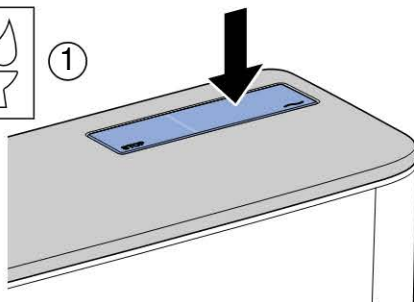


15





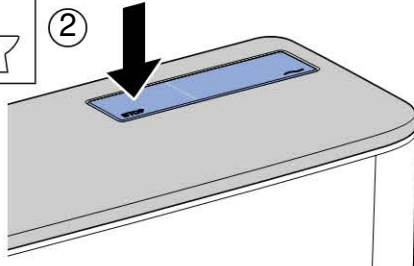
①

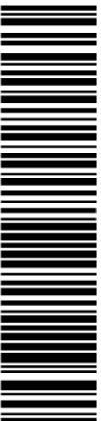


STOP



②





Geberit International AG
Schachenstrasse 77, CH-8645 Jona
documentation@geberit.com
www.geberit.com