

**SPIROTECH TECHNISCHES DATENBLATT**

Version P20\_1/ BDB



Produkt: SpiroPress PicoControl Kompakt Gerät

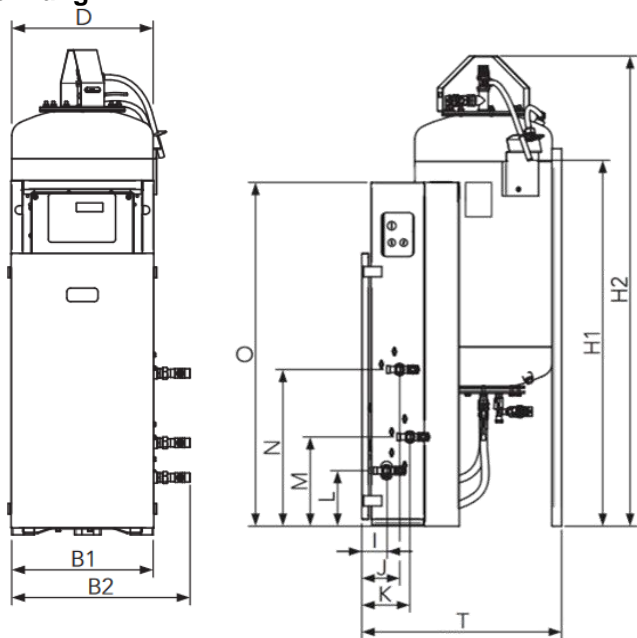
Typ: EPCK-S200-4.0

Kunde:

Projekt:

Datum: 13.05.2020

Referenz:

**Zeichnung:**

**Abmessungen und Gewicht:**

Höhe:	H2	1515 mm
Breite:	B2	505 mm
Tiefe:	T	715 mm
	B1	400 mm
	H1	1190 mm
	D	500 mm
	I	72 mm
	J	110 mm
	K	140 mm
	L	165 mm
	M	265 mm
	N	465 mm
	O	1070 mm
Leergewicht (circa):		89 kg

**Auslegekriterien**

Medium:	Wasser / Glycol ( max.35%)	
Min. Betriebsdruck:	1.0	bar-g
Ablass	4.0	bar-g
Max. Betriebsdruck:	6	bar-g
Min. Temperatur:	0	°C
Max. Temperatur:	70	°C
Umgebungstemperatur	0-40	°C
Nachfüllflüssigkeit:	0-70	°C

**Elektroanschluss:**

Spannung:	[1x] 230V~/50Hz
Energieverbrauch:	0,22 kW
Schutzart:	IPX4D

**Qualitätskontrolle**

Funktionstest:	ja
Testmedium:	Wasser
Hochspannungstest:	ja
Zertifikat:	nein
CE-Kennzeichnung:	ja
Materialzertifikate:	nein

**Werkstoffe**

Leitungen / Verbindung:	Kupfer / Messing
Pumpe:	AISI316
Hauptpumpe:	Periferal
	1 x 100%
Mantel:	Stahlblech
Farbe:	Rot

**Anschlüsse:**

1 Nachfüllen:	R3/4	J	110 mm	N	465 mm
2 Ausdehnung Ausblas:	R3/4	K	140 mm	M	265 mm
3 Ausdehnung Druckleit R3/4		I	72 mm	L	165 mm
4 Ablass	PA-Hose 15x12,5 mm				

Änderungen vorbehalten