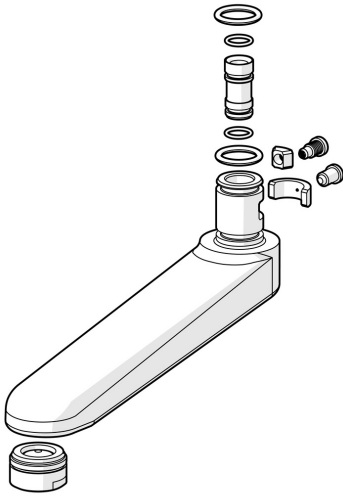


EAN: 4015474945746
static.hansa.com/59911380

Auslauf komplett, 145 mm;
passend zu HANSAMEDICA, HANSACLINICA bis 2019, HANSATEMPRA;
Oberflächen in Trinkwasserkontakt sind frei von Nickelbeschichtung

- Ersatzteile
- Chrom
- Schwenkbarer Auslauf, gegossen
- Kristallklarer Laminarstrahl, CASCADE® Strahlregler
- Wasserwege ohne Nickelbeschichtung



Technische Daten

Technische Eigenschaften

Länge / Höhe	145 mm
Werkstoff	Messing