
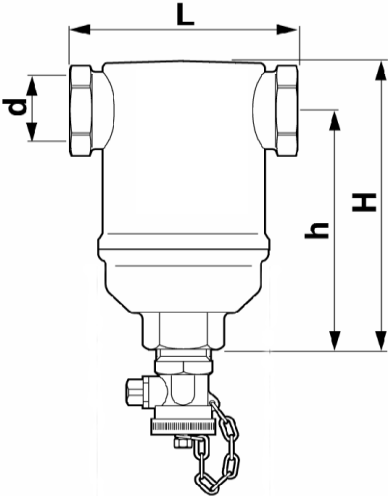


SPIROTECH TECHNISCHES DATENBLATT		SPIROTECH 	
Version 17.3 / BDB			
Produkt: SpiroTrap 1" Innengewinde		Typ: AE100	
Kunde:			
Projekt:		Datum: 25.04.2017	
Referenz:			
Auslegekriterien		Zeichnung:	
Medium: Wasser / Glykol (max.50%)			
Max. Fließgeschwindigkeit: 1 m/s			
Max. Volumenstrom: 2,00 m3/h			
Max. Betriebsdruck: 10 bar-g			
Max. Temperatur: 110 °C			
Entwurf Standard: EN 13445			
Qualitätskontrolle			
Dichtigkeitstest: nein			
Zertifikat: nein			
Entwurf und Herstellung nach 2014/68/EU: ja			
Materialzertifikate: nein			
Zeichnung: nein			
Werkstoffe		Abmessungen:	
Gehäuse: Messing		d 1" mm	
Abschlammventil: Messing		H 143 mm	
Spirorohr: Innenrohr: S235 JR G2 (St.37)		h 108 mm	
Bedrahtung: Kupfer		L 88 mm	
Lötverbindung: Weichlot(SnCu3)			
		Volumen: 0,21 ltr	
		Leergewicht (circa): 1,2 kg	
Anderungen vorbehalten			