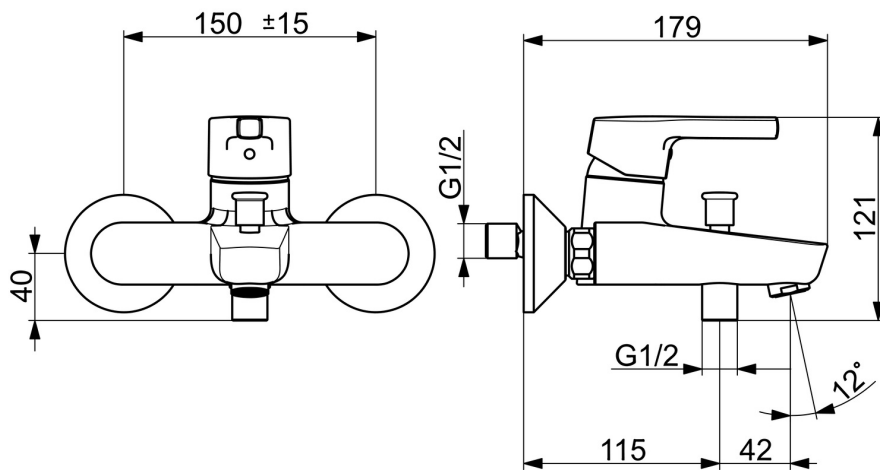
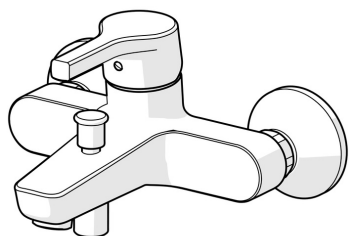


EAN: 4057304012235  
[static.hansa.com/56452103](https://static.hansa.com/56452103)



- Wanne & Dusche
- Einhebelmischer
- Wandmontage
- Chrom
- Feststehender Auslauf
- CASCADE® Strahlregler
- Hebel mit W+K-Kennzeichnung, Einhandbedienhebel/Griff
- Zugumsteller, Automatische Rückstellung
- Temperaturbegrenzer, Heißwassersperre einstellbar (im Lieferumfang enthalten)
- Rückflussverhinderer, ø 3.5 classic Steuerpatrone mit keramischen Dichtscheiben zur Wassermengen- und Temperatureinstellung
- S-Anschlüsse
- Armaturenkörper aus verzinkungsbeständigem Messing (DZR)



## Technische Daten

### Durchflusseigenschaften

Durchfluss bei 3 bar **21.0 / 18.0 l/min**

### Technische Eigenschaften

DN-Größe (Nennmaß) **DN15**  
 Warmwasserversorgung **max. +90°C**  
 Arbeitsdruck **0.5-10 bar**  
 Anschlussgröße **G3/4**  
 Installationsabstand **CC150 ± 15 mm**  
 Ausladung **164 mm**  
 Sicherungseinrichtung (EN1717) **EB**  
 Werkstoff **Messing**

### Vorschriften

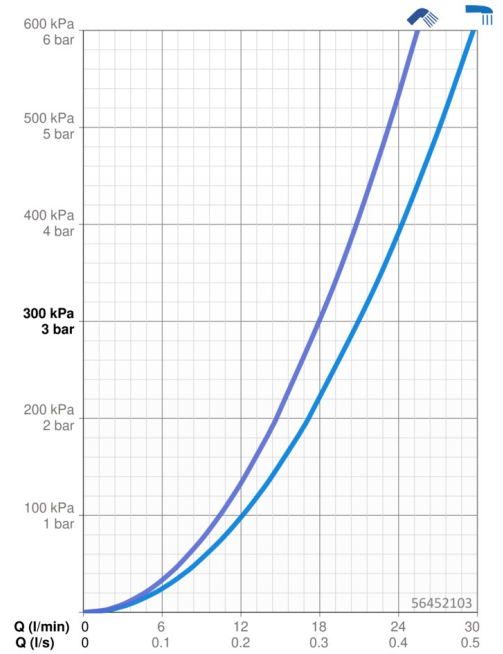
EN Standard **EN 817**  
 Geräuschklasse **I (ISO 3822)**

### Zulassungen und Deklarationen

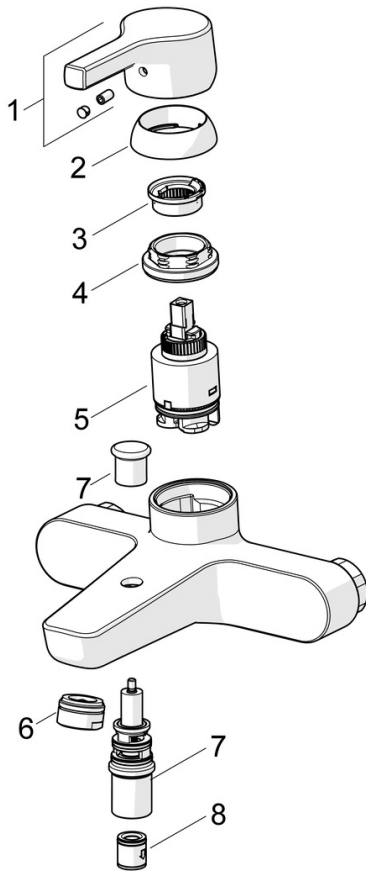
DVGW **DW-6506CS0548**  
 ABP **PA-IX 38493/IDB**  
 Konformitätserklärung **DoC**  
 EPD **S-P-06397**

### Nachhaltigkeit

EPD module A1 (kg CO2 eq.) **11,18**  
 EPD module A2 (kg CO2 eq.) **0,52**  
 EPD module A3 (kg CO2 eq.) **1,29**  
 EPD module A1-A3 (kg CO2 eq.) **12,99**  
 EPD module A4 (kg CO2 eq.) **0,46**  
 EPD module B7 (kg CO2 eq.) **3165,00**  
 EPD module C2 (kg CO2 eq.) **0,02**  
 EPD module C3 (kg CO2 eq.) **0,02**  
 EPD module C4 (kg CO2 eq.) **0,92**  
 EPD module D (kg CO2 eq.) **-8,24**



## Ersatzteile



### SP56452103

	Name	Art.-Nr.
01	Hebel	59914712
02	Abdeckkappe, 33x3 mm	59912504
03	Temperatur-Anschlagring	59912325
04	Spann-Mutter, M40x1	1003409V
05	Kartusche, 3.5 Classic	59913075
06	Luftsprudler, M24x1 D	59911829
07	Umsteller, automatisch	59912706
08	Rückflussverhinderer	59905714