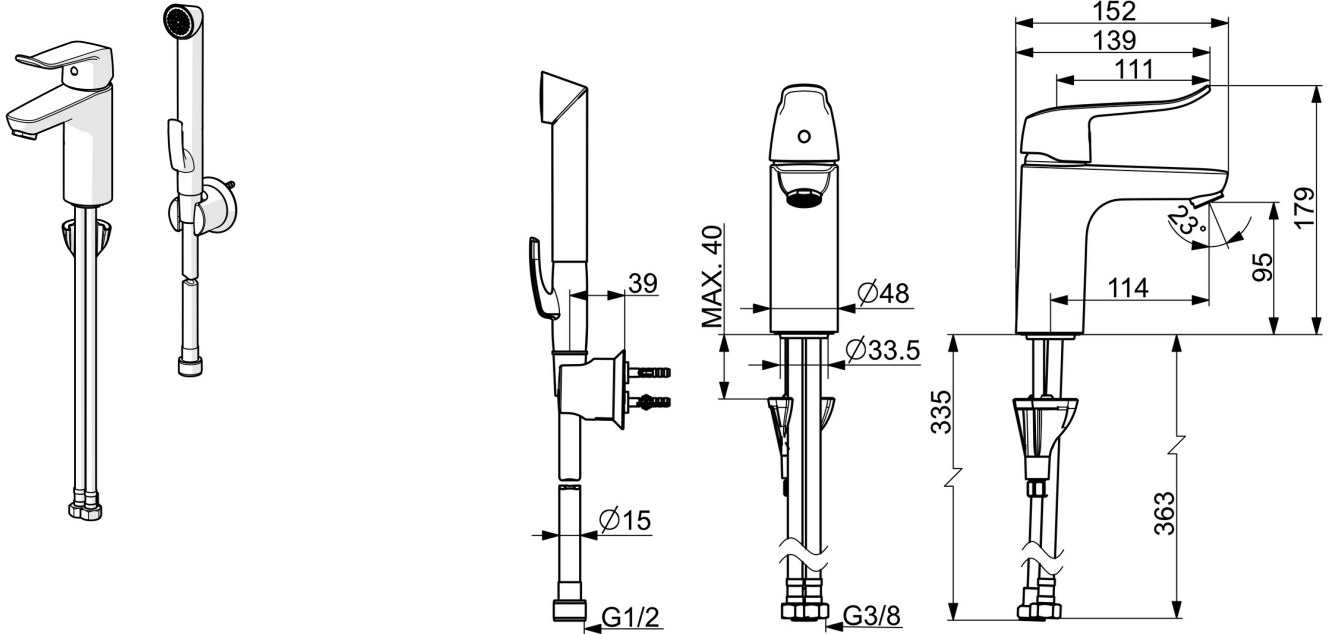


EAN: 4057304010774
static.hansa.com/46282206



- Waschtisch
- Gesundheit & Pflege
- Einhebelmischer, Funktionshandbrause
- Standmontage
- Chrom
- Feststehender Auslauf
- PCA® konstante Durchflussleistung unabhängig vom Fließdruck, CASCADE® Strahlregler
- Bedienungshebel lang, Einhandbedienung/Griff, Hebel mit W+K-Kennzeichnung
- Automatische Rückstellung
- Handbrause, Brausehalter, Brauseschlauch (1500 mm)
- Sensitiv – Sanfter Wasserstrahl
- Funktionsbrause
- Temperaturbegrenzer, Heißwassersperre einstellbar (im Lieferumfang enthalten)
- ø 4.0 Steuerpatrone mit keramischen Dichtscheiben zur Wassermengen- und Temperatureinstellung, Rückflussverhinderer, Schmutzfilter
- Anschluss über flexible Druckschläuche
- Armaturenkörper aus entzinkungsbeständigem Messing (DZR), HANSA 3S-Installation: System für sichere und schnelle Montage
- Ohne Ablaufgarnitur, Ohne Zugstangenbohrung
- Eigensicher gegen Rückfließen im häuslichen Gebrauch (nach DIN EN 1717)
- 1-strahlig



Technische Daten

Durchflusseigenschaften

Durchfluss bei 3 bar (mit Durchflussregler)	6,0 l/min
Druckverlust bei einem Durchfluss von 0,1 l/s	2 bar

Technische Eigenschaften

DN-Größe (Nennmaß)	DN15
Warmwasserversorgung	max. +70°C
Arbeitsdruck	0,5-10 bar
Anschlussgröße	G3/8
Ausladung	114 mm
Sicherungseinrichtung (EN1717)	HC
Werkstoff	Messing

Vorschriften

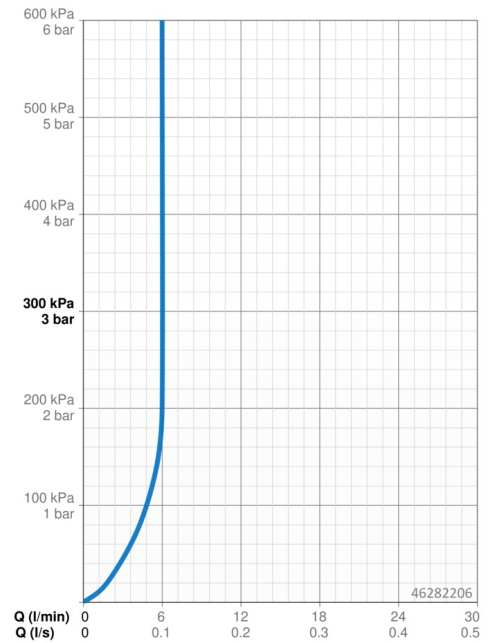
EN Standard	EN 817, EN 1113
Geräuschklasse	I (ISO 3822)

Zulassungen und Deklarationen

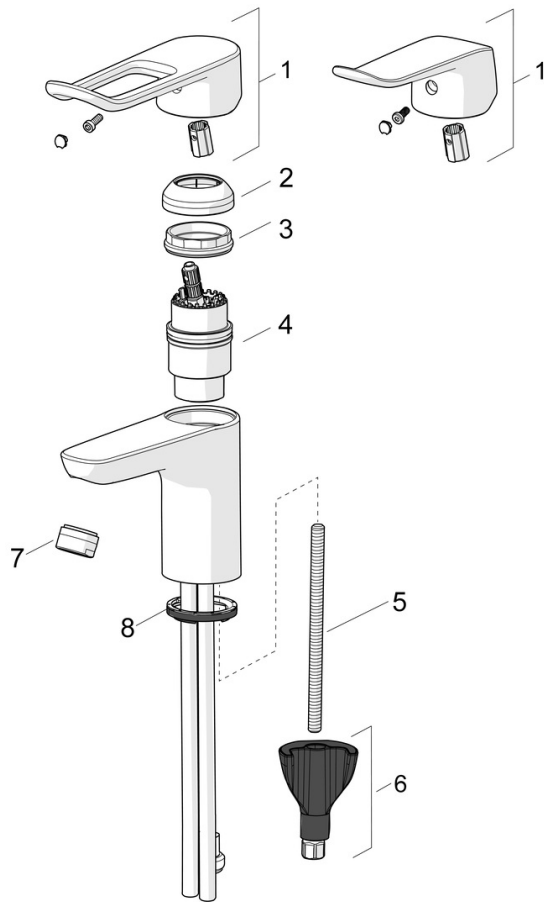
Konformitätserklärung	DoC
EPD	S-P-06391

Nachhaltigkeit

EPD module A1 (kg CO2 eq.)	9,63
EPD module A2 (kg CO2 eq.)	0,46
EPD module A3 (kg CO2 eq.)	0,91
EPD module A1-A3 (kg CO2 eq.)	11,00
EPD module A4 (kg CO2 eq.)	0,30
EPD module B7 (kg CO2 eq.)	1854,00
EPD module C2 (kg CO2 eq.)	0,02
EPD module C3 (kg CO2 eq.)	0,02
EPD module C4 (kg CO2 eq.)	0,08
EPD module D (kg CO2 eq.)	-7,82



Ersatzteile



SP45022186

	Name	Art.-Nr.
01	Hebel, L=136	59914719
01	Langer Hebel, L=162	59914716
02	Abdeckkappe	59914478
03	Spann-Mutter, M42x1,5, SW 38	59914128
04	Kartusche, 4.0 Classic	59914129
05	Befestigungsschraube, M8x1, L=130	59914474
06	Befestigungssatz	59914475
07	Luftsprudler, M24x1, 6 l/min	59914476
07	Luftsprudler, M24x1 STD PL HC A Laminar (2013-)	59914054
08	Bodendichtung	59914591
N.I.	Ablaufgarnitur, (2019-)	59914764
N.I.	Brauseschlauch, L=1750 Satin	54120300
N.I.	Wandhalter	04430100
N.I.	Handbrause Bidetta	59914162