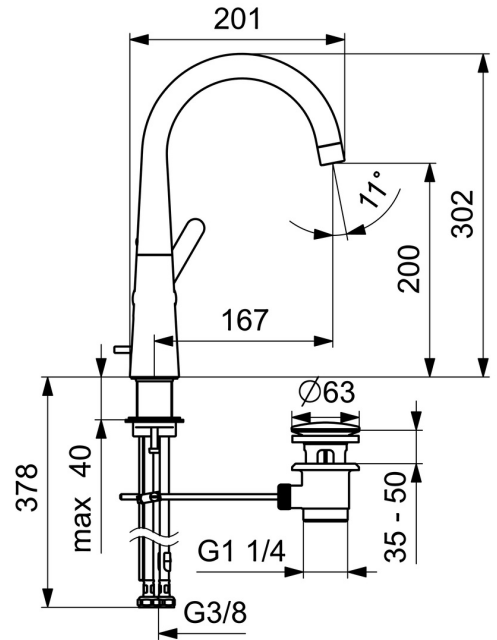
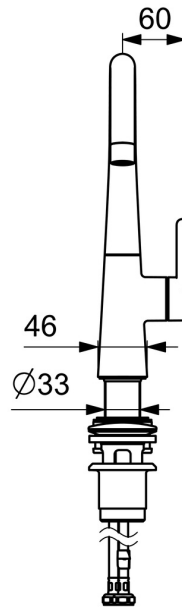
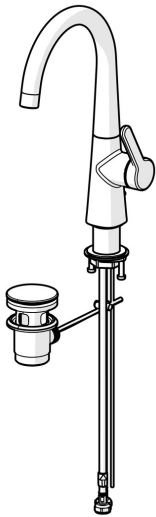


EAN: 4057304015083
static.hansa.com/51032293



- Waschtisch
- Einhebelmischer, Seitenbedient
- Standmontage
- Chrom
- Schwenkbarer Auslauf, Anschlag herausnehmbar
- PCA® konstante Durchflussleistung unabhängig vom Fließdruck
- Einhandbedienhebel/Griff, Hebel mit W+K-Kennzeichnung
- Ablaufgarnitur mit Zugstange
- $\varnothing 2.5$ Steuerpatrone mit keramischen Dichtscheiben zur Wassermengen- und Temperatureinstellung
- Anschluss über flexible Druckschläuche



Technische Daten

Durchflusseigenschaften

Durchfluss bei 3 bar (mit Durchflussregler) **6.0 l/min**

Technische Eigenschaften

DN-Größe (Nennmaß) **DN15**
 Warmwasserversorgung **max. +70°C**
 Arbeitsdruck **0.5-10 bar**
 Anschlussgröße **G3/8**
 Ausladung **167 mm**
 Sicherungseinrichtung (EN1717) **AA**
 Werkstoff **Messing**

Vorschriften

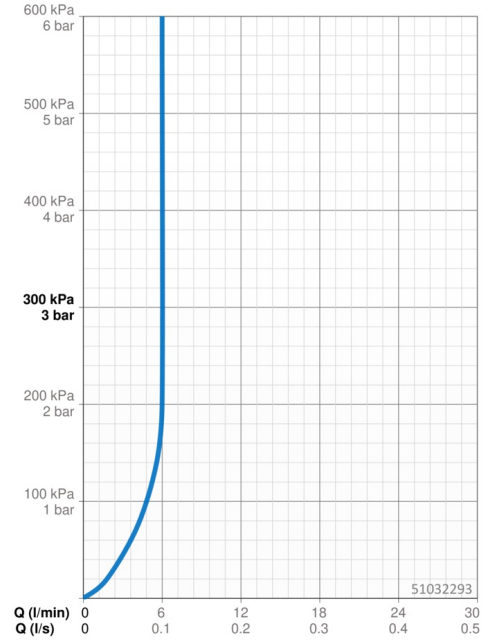
EN Standard **EN 817**
 Geräuschkategorie **I (ISO 3822)**

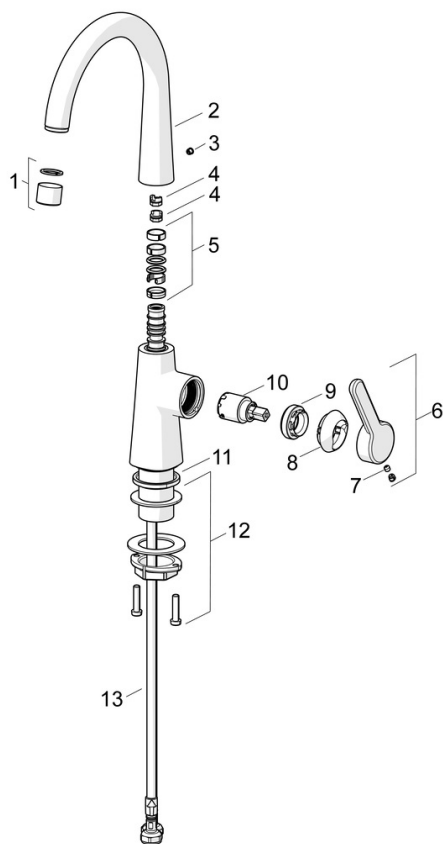
Zulassungen und Deklarationen

DVGW **DW-6506DL0547**
 Konformitätserklärung **DoC**
 EPD **S-P-06391**

Nachhaltigkeit

EPD module A1 (kg CO2 eq.) **11,25**
 EPD module A2 (kg CO2 eq.) **0,54**
 EPD module A3 (kg CO2 eq.) **1,06**
 EPD module A1-A3 (kg CO2 eq.) **12,85**
 EPD module A4 (kg CO2 eq.) **0,36**
 EPD module B7 (kg CO2 eq.) **1854,00**
 EPD module C2 (kg CO2 eq.) **0,02**
 EPD module C3 (kg CO2 eq.) **0,03**
 EPD module C4 (kg CO2 eq.) **0,10**
 EPD module D (kg CO2 eq.) **-9,14**





SP51492293

	Name	Art.-Nr.
01	Luftsprudler, 6 l/min	59914428
02	Auslauf hoch Ausgelaufen	1007425V
02	Auslauf hoch	1013626V
03	Blindstopfen	59913762
04	Begrenzer für Schwenkauslauf, 60°/0°	59914264
04	Begrenzer für Schwenkauslauf, 120° Ausgelaufen	59914429
05	Auslaufdichtung	59914431
06	Hebel Ausgelaufen	59914640
07	Schraube, M5x8, SW2.5	59904755
08	Abdeckkappe Ausgelaufen	59914638
09	Gegenmutter, M32x1, SW24	59913958
10	Kartusche, 2.5	59913914
11	Bodendichtung	59914650
12	Befestigungssatz	59913371
13	Anschlußschlauch, L=430, M8x1-G3/8 LH Ausgelaufen	59914466