

# AE 10/1



## Kurzinformation

Elektrische Innen-Verschlussklappe, Kunststoff, DN 100, verkehrsweiß

## Einsatzbeispiele

Keller, Abstellraum, Vorratsraum

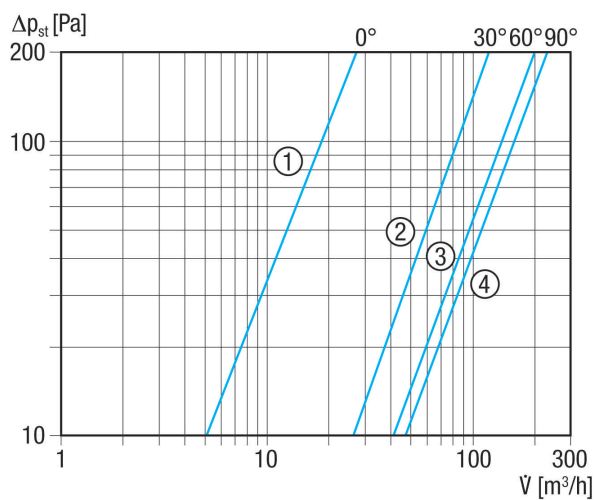
Artikelnummer 0151.0400

## Technische Daten

Luftrichtung	Be- und Entlüftung
Spannungsart	Wechselstrom
Bemessungsspannung	230 V
Netzfrequenz	50 Hz
Leistungsaufnahme	5 W
I <sub>Nenn</sub>	25 mA
Schutzart	IP X4
Netzzuleitung	3 x 1,5 mm <sup>2</sup>
Einbau	innen
Einbauort	Wand / Decke
Einbauart	Aufputz
Einbaulage	senkrecht / waagrecht
Material	Kunststoff
Farbe	verkehrsweiß, ähnlich RAL 9016
Gewicht	0,31 kg
Gewicht mit Verpackung	0,42 kg
Klappenart	elektrisch
Nennweite	100 mm
Geeignet für Nennweite	100 mm
Breite	159 mm
Höhe	159 mm
Tiefe	85 mm
Breite mit Verpackung	170 mm
Höhe mit Verpackung	170 mm
Tiefe mit Verpackung	110 mm
Umgebungstemperatur	40 °C
Verpackungseinheit	1 Stück
Sortiment	A
GTIN (EAN)	4012799514008

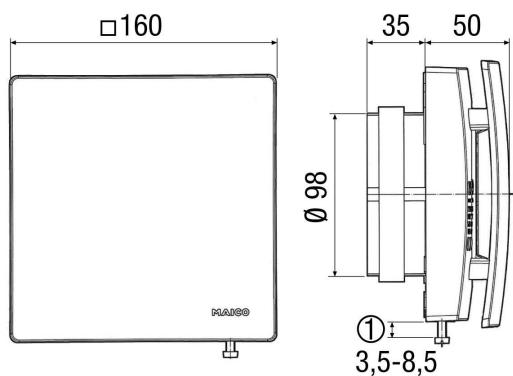
# AE 10/1

## Kennlinie



- ① Geschlossener Zustand
- ② Öffnungswinkel 30°
- ③ Öffnungswinkel 60°
- ④ Öffnungswinkel 90°

## Maßzeichnung [mm]



- ① Einstellschraube für den Öffnungswinkel