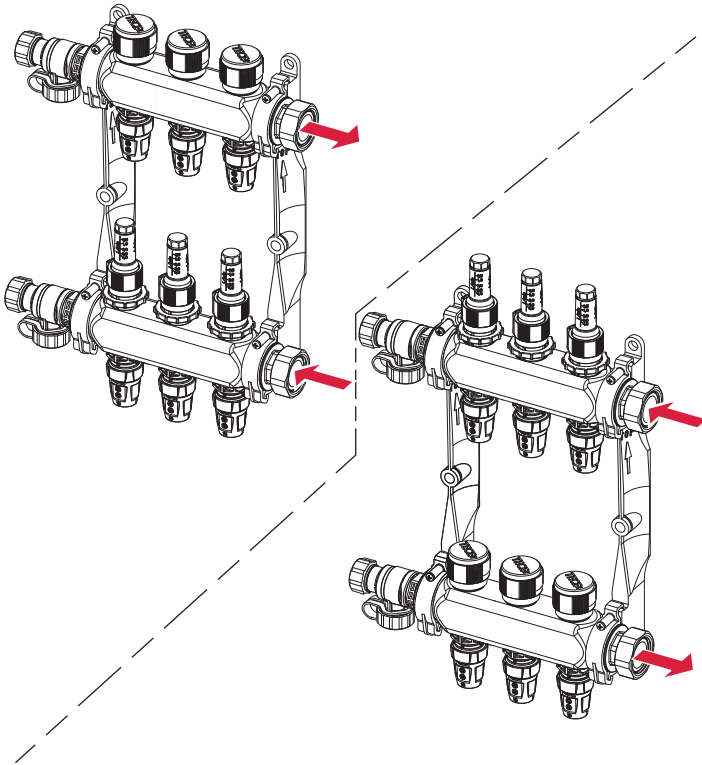


TECEfloor – 7731 11 xx



TECEfloor Edelstahl-Verteiler Typ Logo
Nur mit Systemrohr und Systemwerkzeug zu verwenden.
Achtung: nicht geeignet für Standard-Rohrtypen!

TECEfloor stainless-steel manifold typ Logo
Only in use with system pipe and system tools.
Attention: unsuitable for standard pipes!

TECEfloor Colector en acero inoxidable tipo Logo
Sólo utilizar con tubería y herramienta del sistema.
Atención: ¡no apto para tuberías estándar!

TECEfloor: стальной коллектор тип Logo
Только для использования с трубами и инструментом системы.
Внимание: не подходит для стандартных труб!

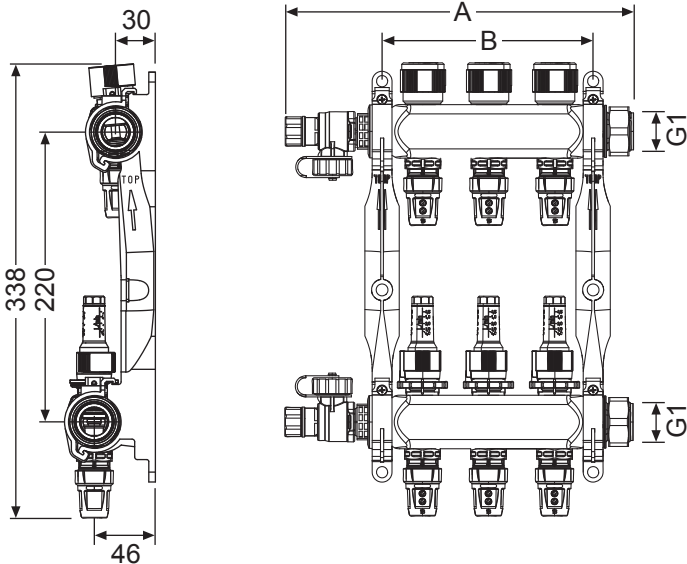
TECEtherm Collecteur inox type Logo
A n'utiliser qu'avec le tube et les outils du système.
Attention: Ne convient pas à d'autre type de tube!

TECEradiator: Collettori in acciaio inox per Logo
Da utilizzare solo con tubi e attrezzi del sistema.
Attenzione: non utilizzare con altre tubazioni!

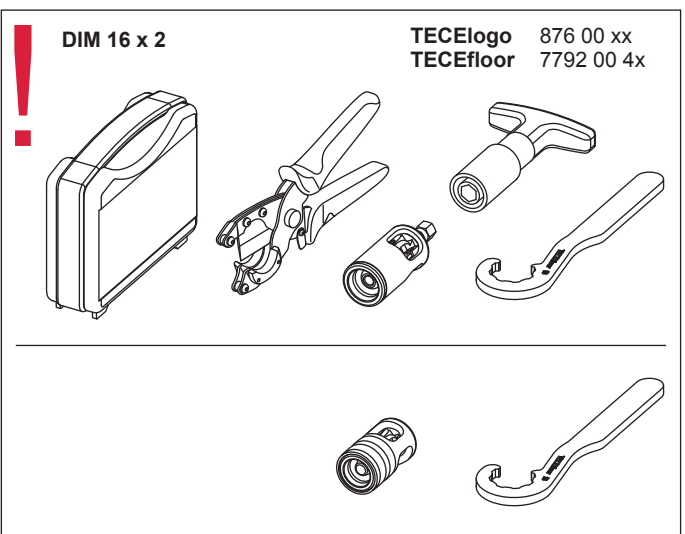
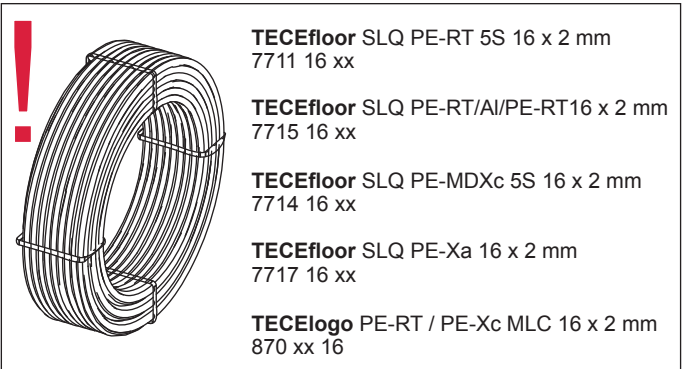
TECEfloor rozdzielacz ze stali nierdzewnej typu Logo
Do wykorzystania tylko z systemowymi rurami i narzędziami.
Uwaga! Nie nadaje się do rur standardowych!

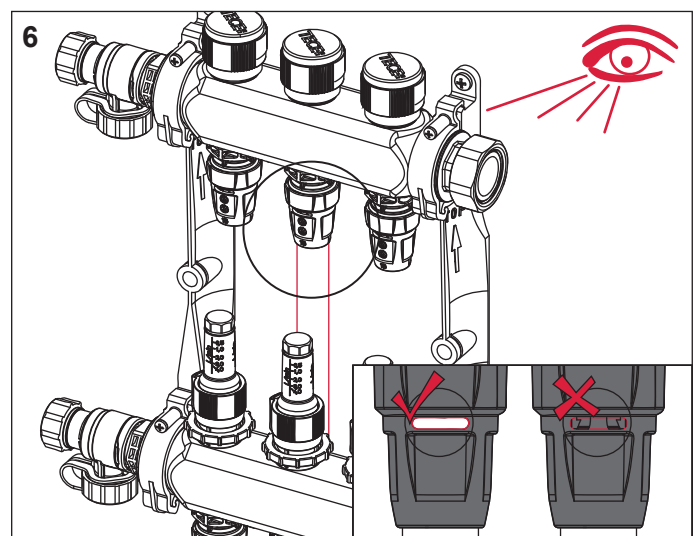
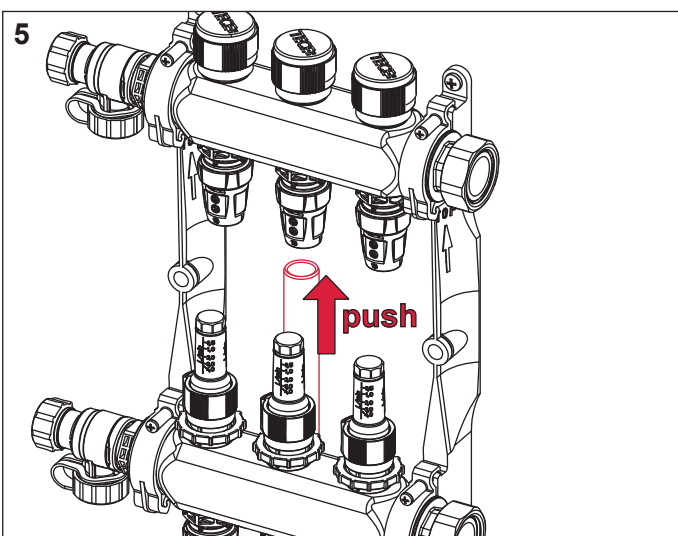
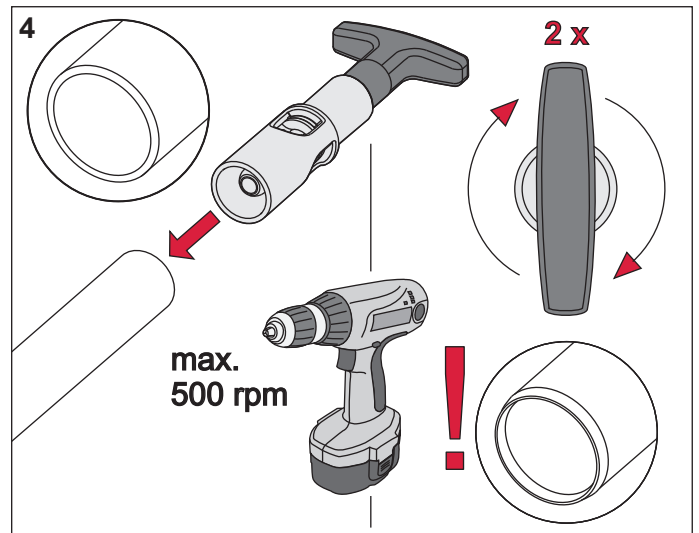
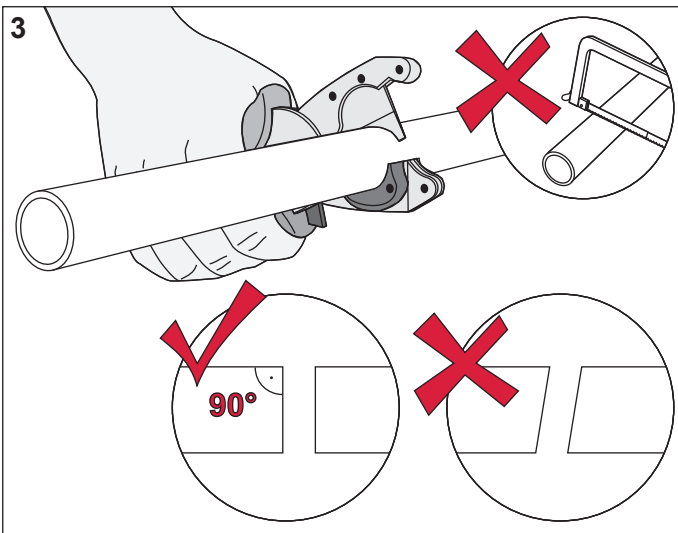
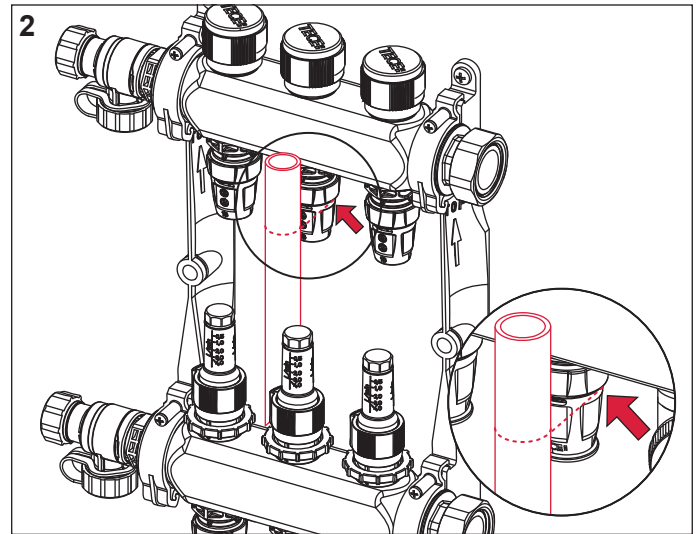
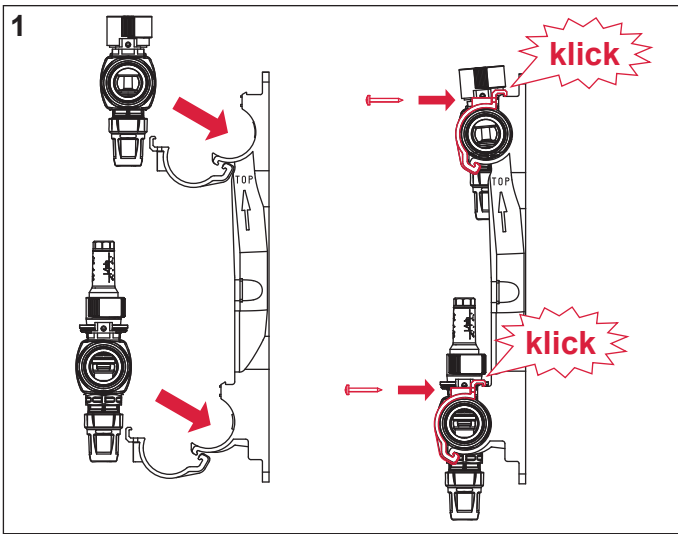
Technische Daten/Technical data

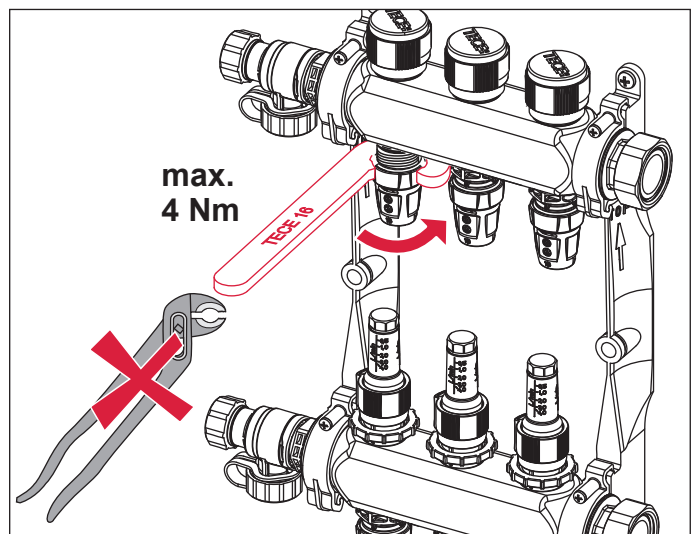
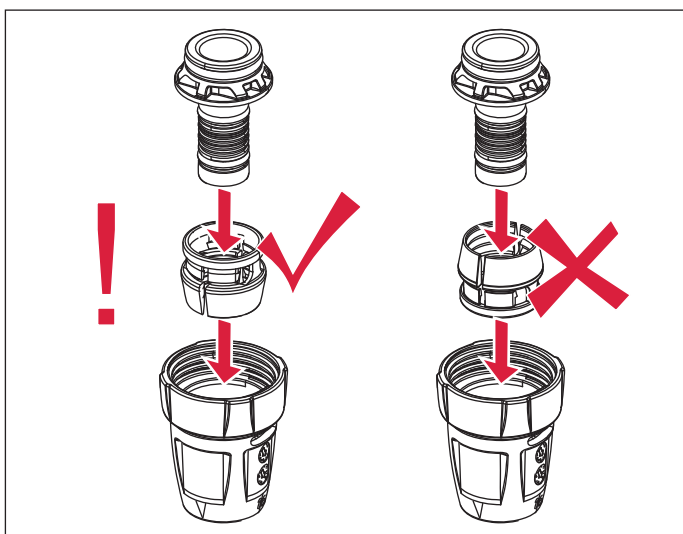
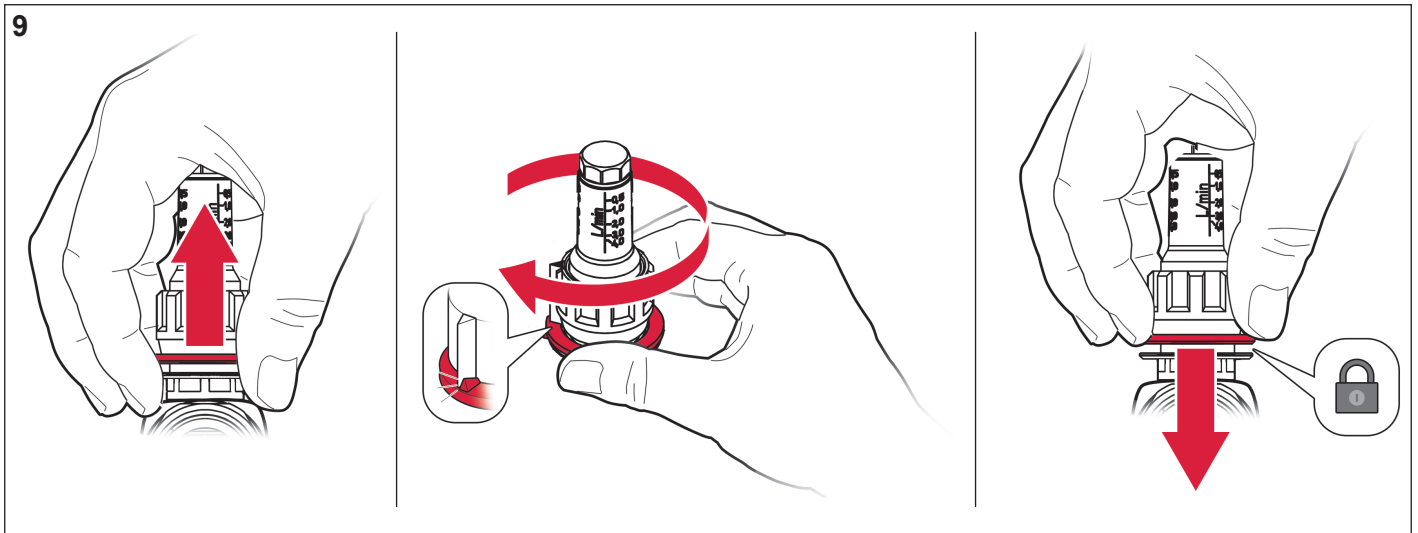
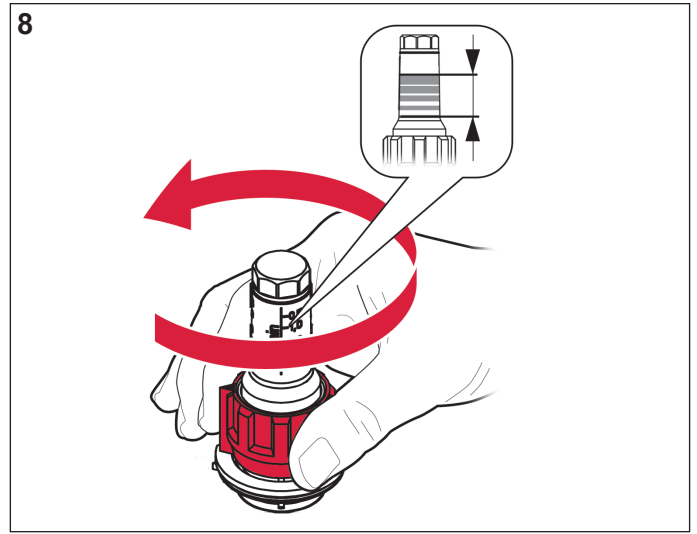
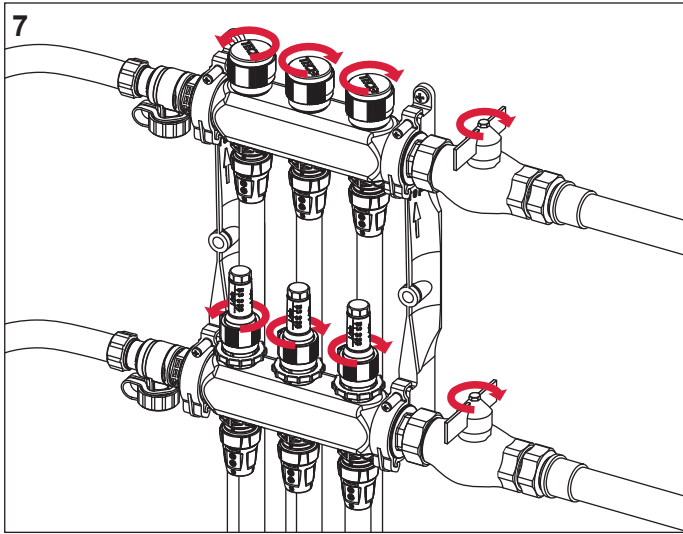
T_{max}/p_{max}	90°C/3 bar 80°C/4 bar 70°C/5 bar 60°C/6 bar
Verteilerdurchfluß/Water quantity per distributor	max. 3,5 m ³ /h
Kvs Vor- + Rücklauf-Ventil/Kvs flow + return valve	1,2 m ³ /h



Kreise/ Circuits	2	3	4	5	6	7	8	9	10	11	12
A	213	263	313	363	413	463	513	563	613	663	713
B	110	160	210	260	310	360	410	460	510	560	610







FL230 015 00 e