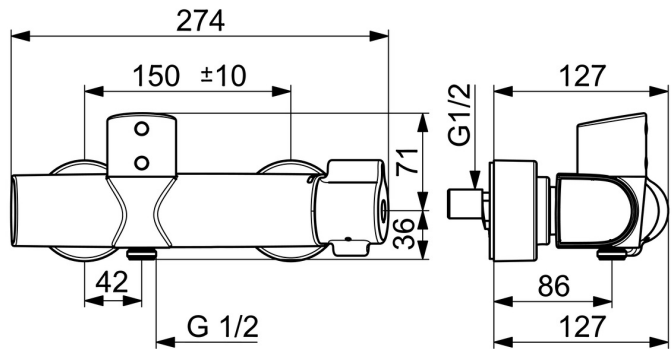
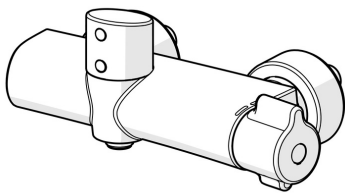


EAN: 4057304014420
static.hansa.com/08866200



- Gesundheit & Pflege
- Thermostat, Berührungslos, Bluetooth® fähig, Batteriebetrieb
- Wandmontage
- Chrom
- Temperatureinstellgriff
- THERMO COOL: Mehr Sicherheit durch minimales Erwärmen des Armaturengehäuses
- Thermostatkartusche zur Temperaturreglung, Rückflussverhinderer, Schmutzfilter
- PSD-Sensor mit Autofocus, Magnetventil, Batterie-Leer-Anzeige
- S-Anschlüsse, Abdeckung(en), mit integrierter Vorabsperrung, Schalldämpfer, Rosetten 3-fach abgedichtet
- Armaturenkörper aus entzinkungsbeständigem Messing (DZR), Wasserwege ohne Nickelbeschichtung, Thermische Desinfektion nach DVGW W551 ohne erneute Regelteil Einjustierung möglich, Softwaresettings per CONNECT App änderbar
- Verbrühschutz durch Temperaturendanschlag 38°C (36°-44°)



Technische Daten

Durchflusseigenschaften

Durchfluss bei 3 bar **12.0 l/min**

Technische Eigenschaften

Warmwasserversorgung **max. +70°C**
 Arbeitsdruck **1-10 bar**
 Anschlussgröße **G1/2**
 Installationsabstand **CC150± 10 mm**
 Sicherungseinrichtung (EN1717) **EB**
 Werkstoff **Messing**

Software-Einstellungen

Nachlaufzeit **5 s (1-20 s)**
 Hygienespülung **off (off/1-120 h)**
 Dauer Hygienespülung **30 s (1-1800 s)**
 Max. Fließdauer **5 min (1 - 1800 s)**

Elektronische Eigenschaften

Batterie **Lithium 2CR5 6 V**
 Bluetooth version **4.x (D034445)**

Vorschriften

EU Directive **C € Radio Equipment Directive 2014/53/EU , Low Voltage Directive 2014/35/EU , EMC Directive 2014/30/EU , RoHS Directive 2011/65/EU**

EN Standard **EN 1111 , EN 15091 , ETSI EN 301 489-1 V1.9.2 , ETSI EN 300 328 v2.2.2 , EN 61000-6-1:2007 , EN 61000-6-3:2007+A1:2011+AC:2012 , EN 60335-1:2012+A11+A13+A14+A14+A2+A15:2021 , Part 19.11.4**

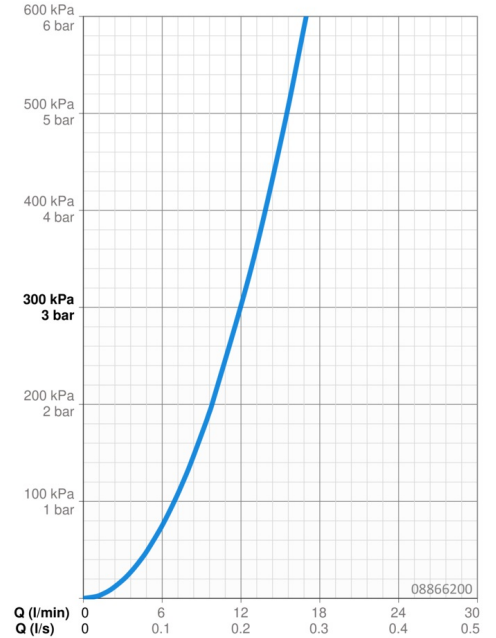
Geräuschklasse **I (ISO 3822)**
 Geräuschklasse 0,2 l/s **I (ISO 3822)**
 Schutzklasse **IP 55**

Zulassungen und Deklarationen

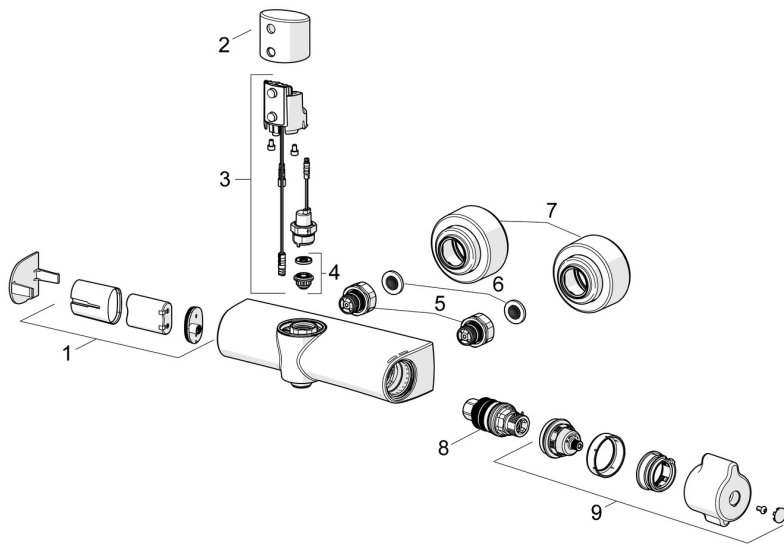
DVGW **CW-6515DL0555**
 UN38.3 **UN38-3 Maxell 2CR5**
 Konformitätserklärung **RED**
 EPD **S-P-06397**

Nachhaltigkeit

EPD module A1 (kg CO2 eq.) **12,75**
 EPD module A2 (kg CO2 eq.) **0,60**
 EPD module A3 (kg CO2 eq.) **1,47**
 EPD module A1-A3 (kg CO2 eq.) **14,81**
 EPD module A4 (kg CO2 eq.) **0,53**
 EPD module B7 (kg CO2 eq.) **2110,00**
 EPD module C2 (kg CO2 eq.) **0,03**
 EPD module C3 (kg CO2 eq.) **0,03**
 EPD module C4 (kg CO2 eq.) **1,05**
 EPD module D (kg CO2 eq.) **-9,40**



Ersatzteile



SP08866200

	Name	Art.-Nr.
01	Batteriegehäuse inkl. Batterie	59914154
02	Sensorhalter	1006102V
03	Umrüst-Set	1017251V
04	Membrane für Magnetventil	1006500V
05	Kombinator	59914472
06	Schmutzfilter, G3/4	59911076
07	Rosette	1006473V
08	Thermostatkartusche, 3.4	59914114
09	Temperatureinstellgriff	1006058V