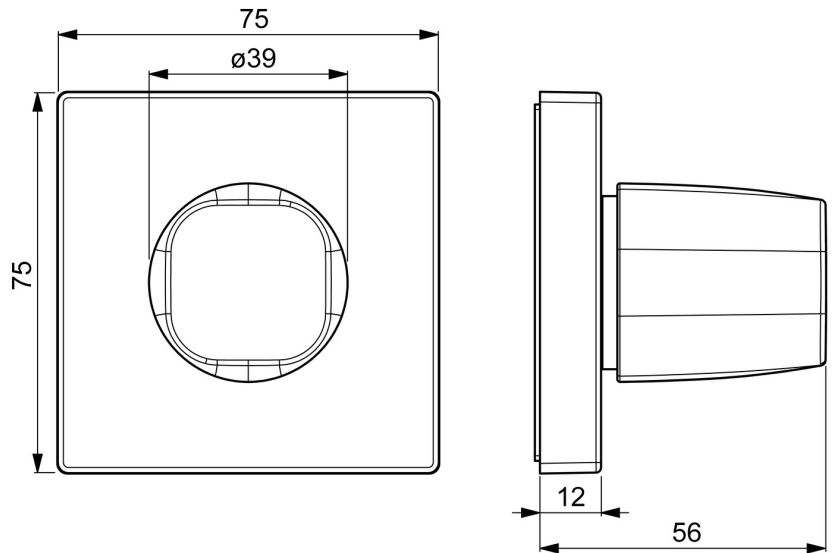
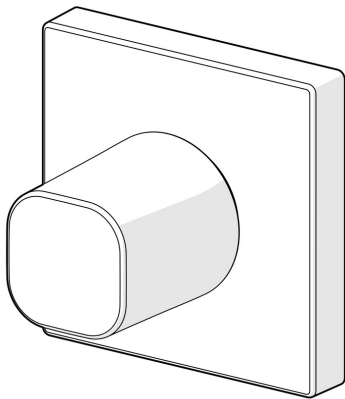


EAN: 4057304001109
static.hansa.com/02288202

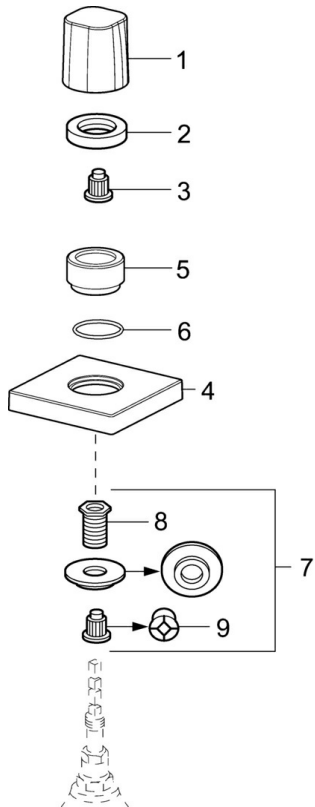


- Zubehör
- Fertigmontageset
- Wandmontage für Unterputz-Einbaukörper
- Chrom
- Durchflusseinstellgriff
- Rosette eckig
- passend auf UPV mit Keramikscheiben oder Spindel-Oberteil



Technische Daten

Ersatzteile



SP02288202

	Name	Art.-Nr.
01	Griff Ausgelaufen	59914527
02	Gegenmutter, d35.5xM24x1	59912023
03	Adapter Weiss	59910235
04	Rosette, 75x75 mm	59913435
05	Abdeckhülse	59913434
06	O-Ring, d 27x2	59901532
07	Adapter	59911033
08	Gewindenippel, M12x1/M15x1, AF17	59902708
09	Adapter Blau	59911052