

Technische Daten

Durchflusseigenschaften

Durchfluss bei 3 bar (mit Durchflussregler) **6.0 l/min**

Technische Eigenschaften

DN-Größe (Nennmaß) **DN 15**
 Warmwasserversorgung **max. +80°C**
 Arbeitsdruck **0.5-10 bar**
 Ausladung **197 mm**
 Sicherungseinrichtung (EN1717) **AA**
 Werkstoff **Messing**

Vorschriften

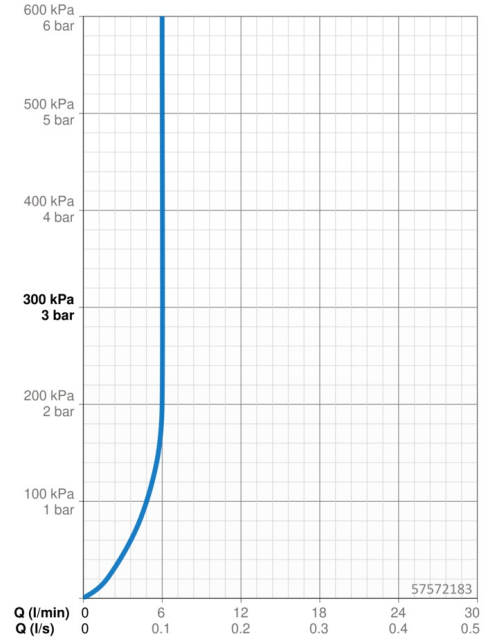
EN Standard **EN 817**
 Geräuschklasse **I (ISO 3822)**

Zulassungen und Deklarationen

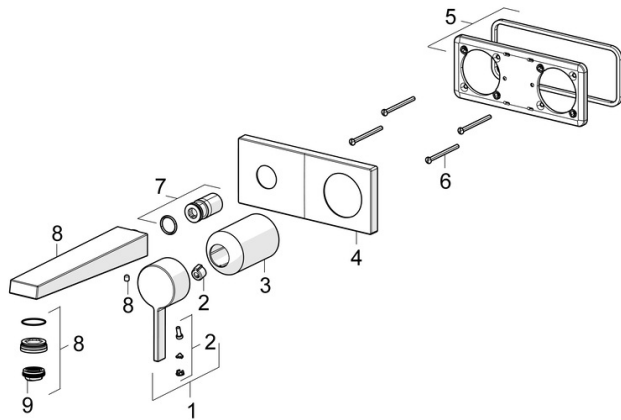
Konformitätserklärung **DoC**
 EPD **S-P-07752**

Nachhaltigkeit

EPD module A1 (kg CO2 eq.) **12,31**
 EPD module A2 (kg CO2 eq.) **0,39**
 EPD module A3 (kg CO2 eq.) **7,68**
 EPD module A1-A3 (kg CO2 eq.) **20,31**
 EPD module A4 (kg CO2 eq.) **0,34**
 EPD module B7 (kg CO2 eq.) **1158,00**
 EPD module C2 (kg CO2 eq.) **0,02**
 EPD module C3 (kg CO2 eq.) **0,02**
 EPD module C4 (kg CO2 eq.) **0,27**
 EPD module D (kg CO2 eq.) **-6,28**



Ersatzteile



SP57572183

	Name	Art.-Nr.
01	Hebel	1003930V
02	Dekorkappe	59914573
03	Abdeckhülse	59914572
04	Deckplatte, 175x75	59913866
05	Deckplatte Halter	59913697
06	Schraube, M4x55	59913698
07	Gewindehülse, G1/2	59913865
08	Auslauf	59914021
09	Luftsprudler, M24x1 HC SSR-STD	59914015