

GENO-therm Analysen-Koffer

Verwendungszweck

Der GENO-therm Analysen-Koffer dient der Bestimmung der Heizungs- wasser- oder Kesselwasserparameter.

Nach der VDI 2035 und der DIN EN 14868 hat Heizwasser bestimmte Wasserparameter einzuhalten, um nicht korrosiv zu wirken oder die Steinbildung zu fördern. Durch Steinbildung wird die Effizienz der Heizungsanlage negativ beeinflusst. Korrosionen können die komplette Heizungsanlage angreifen, was zu einem Austausch einzelner oder mehrerer Anlagenteile führen kann.

Werden dem System Additive (z. B. GENO-safe A) zugegeben, können die jeweiligen Parameter mit folgenden Messutensilien bestimmt werden.

- Mit dem Kombi-Messgerät lassen sich der pH-Wert, sowie die Leitfähigkeit bestimmen. Beide Messungen werden temperaturkompensiert (bis 60 °C) gemessen, dadurch ist ein Abkühlen auf 20 °C nicht erforderlich.
- Mit der Wasserprüfeinrichtung Gesamthärte bzw. der Wasserprüfeinrichtung Härtebestimmung (0 – 2 °dH) kann der Härtegrad des Wassers gemessen werden. Ein niedriger Härte-Wert verhindert Steinbildung.
- Mit der Wasserprüfeinrichtung Molybdän wird der Molybdän-gehalt im Wasser bestimmt.

Arbeitsweise

Folgende Parameter können mit dem Inhalt des GENO-therm Analysen-Koffers bestimmt werden:

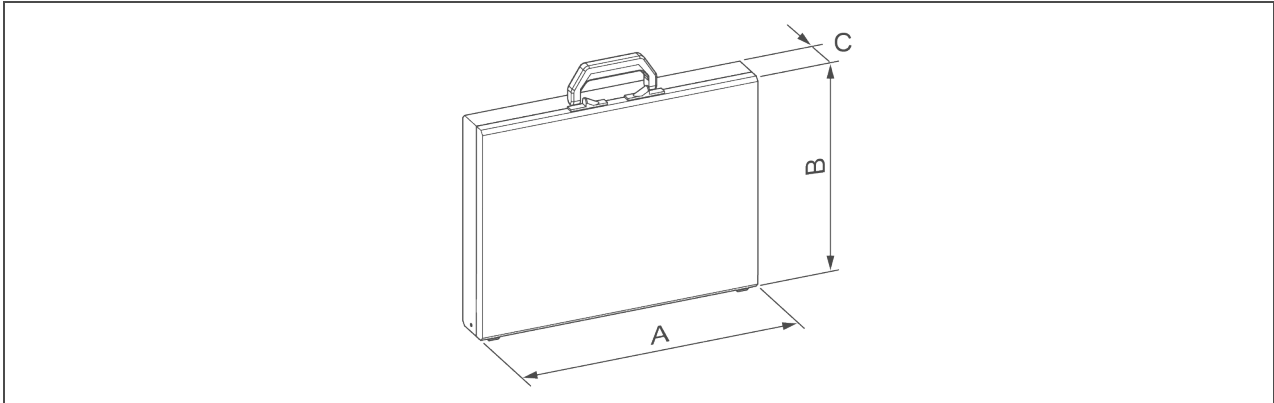
- pH
- LF (Cond=Leitfähigkeit)
- TDS (Summe der gelösten Feststoffe)
- Temperatur
- Salzgehalt
- Gesamthärte
- Molybdän

Alle Parameter können in jedem Wasser gemessen werden. Bei Schwebstoffen im Wasser ist die Probe vor der Messung mit einem geeigneten Filterpapier zu filtrieren.

Lieferumfang

- Robuster Sortimo-Koffer (passend zu Sortimo-Fahrzeu-geinrichtungen)
- Kombi-Messgerät mit Zubehör
 - 2x Batterien AAA 1,5 V
 - 5x O-Ring für Sensorkappe
- Kalibrierlösungen
 - 2x pH 4
 - 2x pH 7
 - LF 1413 µS/cm
- Kaliumchloridlösung KCL
- 3x Messbecher, 50 ml
- Wasserprüfeinrichtung Gesamthärte
- Wasserprüfeinrichtung Härtebestimmung (0 – 2 °dH)
- Wasserprüfeinrichtung Molybdän (nicht im Lieferumfang von 707 192 enthalten)
- Betriebsanleitung Analysen-Koffer
- Betriebsanleitung Kombi-Messgerät für pH und LF
- Kurzanleitung Kombi-Messgerät für pH und LF

Technische Daten



Maße und Gewichte			mit Molybdän	ohne Molybdän
A	Breite	mm		440
B	Höhe	mm		330
C	Tiefe	mm		66
Versandgewicht ca.		kg		4,2
Bestell-Nr.			707 190	707 192

Zubehör

Griffinbecher VIT-LAB, 50 ml
Bestell-Nr. 888 02 315
 3 Stück als Messbecher, aus PP

O-Ring
Bestell-Nr. 870 03 021
 zur Abdichtung der Sensorkappe

Ersatz-Kombi-Elektrode
Bestell-Nr. 100066020001

Kohlefilterpapier
Bestell-Nr. 888 09 011
 100 Stück Rundfilter Typ 508,
 110 mm

PE-Trichter
Bestell-Nr. 888 06 006
 als Allzwecktrichter, transparent

Verbrauchsmaterial

Kalibrierlösung pH 4
Bestell-Nr. 203 627

Kalibrierlösung pH 7
Bestell-Nr. 203 628

Kalibrierlösung LF 1413 µS/cm
Bestell-Nr. 203 624

Kaliumchloridlösung KCL 3 mol/l
Bestell-Nr. 203 631

als Aufbewahrungslösung für Elektrode

Wasserprüfeinrichtung Gesamthärte
Bestell-Nr. 170 187

zur Bestimmung der Gesamthärte in °dH oder °f

Wasserprüfeinrichtung Härtebestimmung (0 – 2 °dH)
Bestell-Nr. 170 149

zur Bestimmung der Gesamthärte in weichem Wasser

Wasserprüfeinrichtung Molybdän
Bestell-Nr. 170 140

zur Bestimmung des Molybdän-Gehalts

Kontakt

Grünbeck Wasseraufbereitung GmbH
 Josef-Grünbeck-Straße 1
 89420 Höchstädt a. d. Donau
 DEUTSCHLAND

☎ +49 9074 41-0

☎ +49 9074 41-100

info@gruenbeck.de
 www.gruenbeck.de

