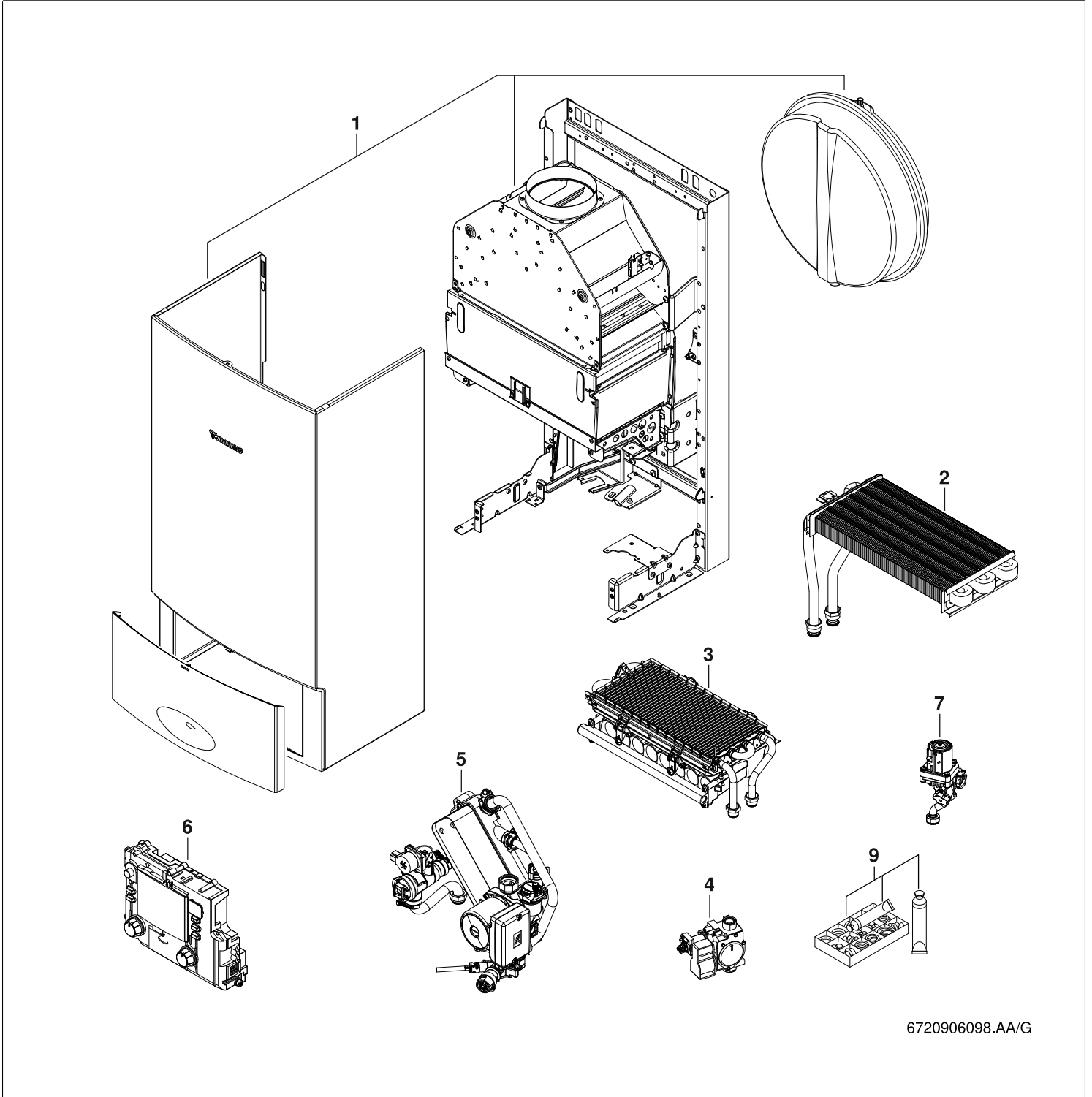


ZWR18/24-8KE



6720906098.AA/G



BOSCH

[de] Wichtige Hinweise zur Installation/Montage

Die Installation/Montage muss durch eine für die Arbeiten zugelassene Fachkraft unter Beachtung der geltenden Vorschriften erfolgen.

[en] Important notes on installation/assembly

The installation/assembly must be carried out by a qualified contractor, following these instructions and in compliance with the applicable regulations.

[fr] Instructions importantes pour l'installation/le montage

L'installation/le montage doit être effectué(e) par un spécialiste qualifié pour les opérations concernées et dans le respect de la présente notice et des prescriptions applicables.

[bg] Важни указания във връзка с инсталацията/монтажа

Инсталацията/монтажът трябва да се извършва от лицензиран за работите специалист в съответствие с настоящото ръководство и с приложимите разпоредби.

[cs] Důležité pokyny k instalaci/montáži

Instalaci/montáž musí při dodržení pokynů uvedených v tomto návodu a platných předpisů provést odborný pracovník s příslušným oprávněním pro tyto práce.

[da] Vigtige anvisninger til installationen/monteringen

Installationen/monteringen skal foretages af en godkendt installatør under overholdelse af denne vejledning og de gældende forskrifter.

[el] Σημαντικές υποδείξεις για την εγκατάσταση/συναρμολόγηση

Η εγκατάσταση/τοποθέτηση πρέπει να ανατίθεται σε εκπαιδευμένο για τις συγκεκριμένες εργασίες τεχνικό προσωπικό με τήρηση αυτών των οδηγιών καθώς και των σχετικών προδιαγραφών.

[es] Indicaciones importantes para instalación/montaje

La instalación/el montaje debe realizarla personal especializado que esté autorizado para realizar estos trabajos y que tenga en cuenta estas instrucciones y la normativa vigente.

[et] Olulised juhised paigaldamiseks/montaažiks

Paigaldamist/montaaži tohib läbi viia vaid selleks volitusi omav spetsialist, arvestades kehtivaid nõudeid.

[nl-BE] Belangrijke aanwijzingen betreffende de installatie/montage

De installatie/montage moet worden uitgevoerd door een voor de werkzaamheden geautoriseerde installateur rekening houdend met deze handleiding en de geldende voorschriften.

[fi] Tärkeitä asennus- ja kokoonpano-ohjeita

Näihin töihin hyväksytyn ammattiasentajan pitää suorittaa asennus- ja kokoonpanotyöt voimassa olevien määräysten mukaisesti.

[hu] Fontos tudnivalók az installáláshoz/szereléshez

A telepítést/szerelést egy, a munkálatokra felhatalmazott szakembernek kell végeznie, jelen utasítás és az érvényes előírások figyelembevételével.

[it] Avvertenze importanti per l'installazione/il montaggio

L'installazione/il montaggio deve aver luogo ad opera di una ditta specializzata ed autorizzata in osservanza di queste istruzioni e delle direttive vigenti.

[ka] მნიშვნელოვანი მითითებები ინსტალაციისთვის/მონტაჟისთვის

ინსტალაცია/მონტაჟი უნდა განხორციელდეს სამუშაოებისთვის დაშვებული კვალიფიციური პერსონალის მიერ, მოქმედი განაწესის დაცვით.

[lt] Svarbios instaliavimo ir (arba) montavimo nuorodos

Instaliavimo / montavimo darbus, laikydamiės šios instrukcijos reikalavimų ir galiojančių taisyklių, privalo atlikti šioms darbams įgalioti specialistai.

[lv] Svarīgi norādījumi par iekārtas uzstādīšanu / montāžu

Uzstādīšanu/montāžu jāveic atbilstošajiem darbiem sertificētam speciālistam, ievērojot šo instrukciju un spēkā esošos noteikumus.

[nl] Belangrijke aanwijzingen betreffende de installatie/montage

De installatie/montage moet door een erkend installateur volgens de geldende voorschriften worden uitgevoerd.

[no] Viktig informasjon om installasjon/montering

Installasjonen/monteringen skal gjennomføres av autoriserte installatører, og installasjonsanvisningen samt gjeldende forskrifter skal følges.

[pl] Ważne wskazówki dotyczące instalacji/montażu

Instalację/montaż powinien wykonać specjalista uprawniony do tego typu prac z uwzględnieniem informacji podanych w niniejszej instrukcji oraz aktualnie obowiązujących przepisów.

[pt] Indicações importantes relativas à instalação/montagem

A instalação/montagem deve ser efectuada por um técnico autorizado para os trabalhos, respeitando este manual e as prescrições válidas.

[ro] Indicații importante privind instalarea/montajul

Instalarea/montajul trebuie realizate de către un specialist autorizat pentru lucrările respective, respectându-se prezentele instrucțiuni și prescripțiile valabile.

[ru] Важные указания по подключению/монтажу

Подключение/монтаж должны выполнять только специалисты, имеющие допуск к выполнению таких работ, при соблюдении требований этой инструкции и действующих норм и правил.

[sk] Dôležité pokyny týkajúce sa inštalácie/montáže

Inštaláciu/montáž musí vykonať odborný personál, ktorý má oprávnenie pre výkon týchto prác, pričom musí dodržiavať pokyny uvedené v tomto návode a platné predpisy.

[sl] Pomembni napotki za namestitvev/montažo

Inštalacija/montažo lahko izvede samo pooblaščen strokovnjak ob upoštevanju teh navodil in veljavnih predpisov.

[sr] Važna uputstva za ugradnju i montažu

Ovu instalaciju/montažu moraju da obave stručna lica koja su ovlašćena za obavljanje takvih radova u skladu sa ovim uputstvom i važećim propisima.

[sv] Viktiga anvisningar för installation/montering

Installationen/monteringen måste utföras av en behörig och tekniskt utbildad person enligt denna anvisning samt gällande föreskrifter.

[tr] Kurulum/Montaj ile ilgili önemli uyarılar

Kurulum/montaj, bu çalışmalarını yapmasına müsaade edilen uzman kişiler tarafından işbu kılavuz ve geçerli yönetmelikler dikkate alınarak yapılmalıdır.

[uk] Важливі вказівки щодо установки/монтажу

Встановлення/монтаж повинні виконувати фахівці, що допущені до виконання таких робіт, із дотриманням цієї інструкції та діючих приписів.

[zh] 安装方面的重要提示

安装和组装工作必须由经过许可的专业人员进行，同时必须遵守本说明书和现行法规的相关要求

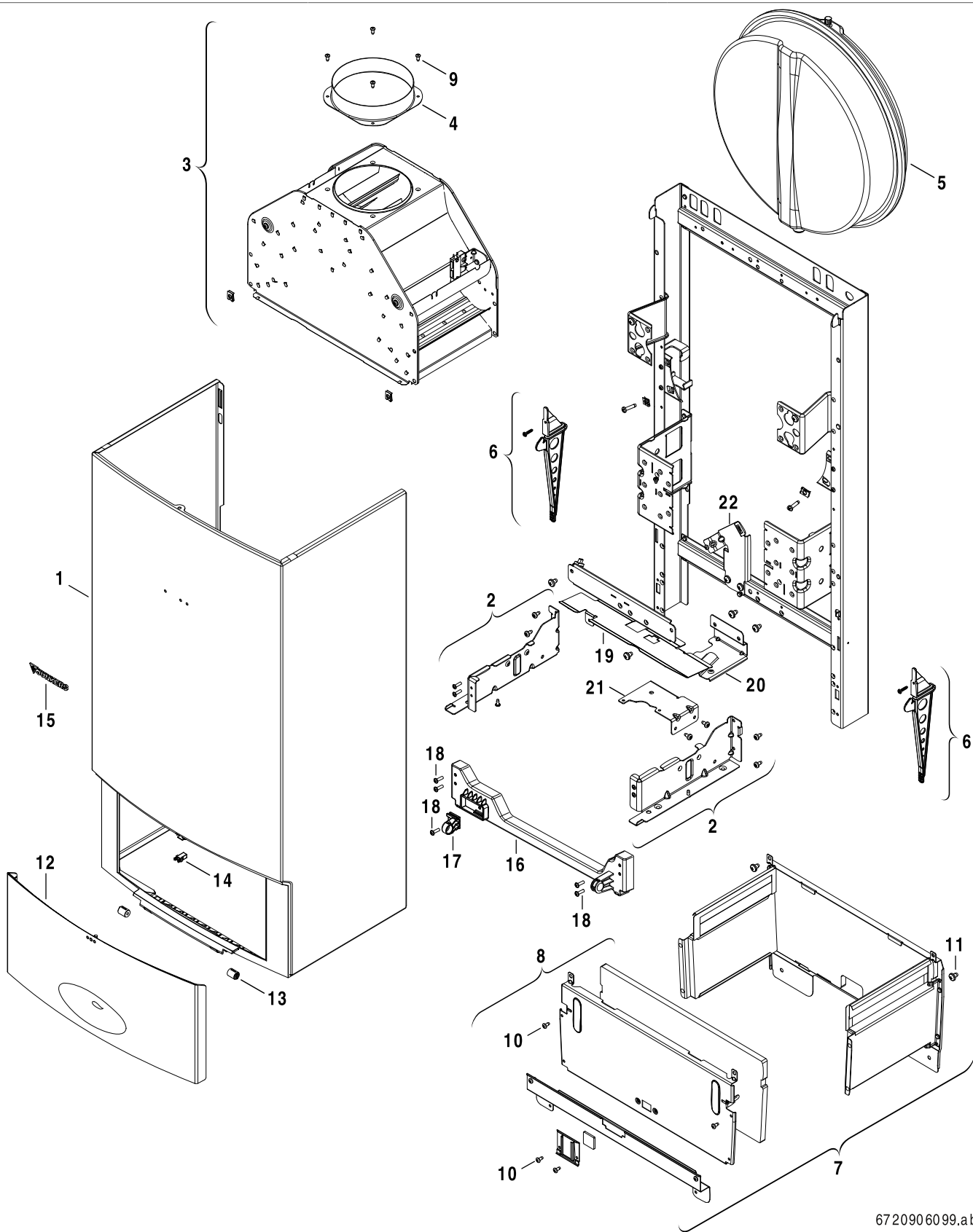
[ar] ملاحظات هامة للتركيب/التجميع

يجب أن يتم التركيب/التجميع من قبل متخصص مصرح له بالعمل، مع مراعاة اللوائح السارية.

[fa] تذکرات مهم درباره نصب/مونتاژ

نصب/مونتاژ باید توسط فردی حرفه ای که مجاز به انجام این کار است، و همچنین با توجه کامل به مقررات مربوطه انجام شود.

Ersatzteilliste



6720906099.ab.G

Blechteile

ZWR18/24-8KE

1

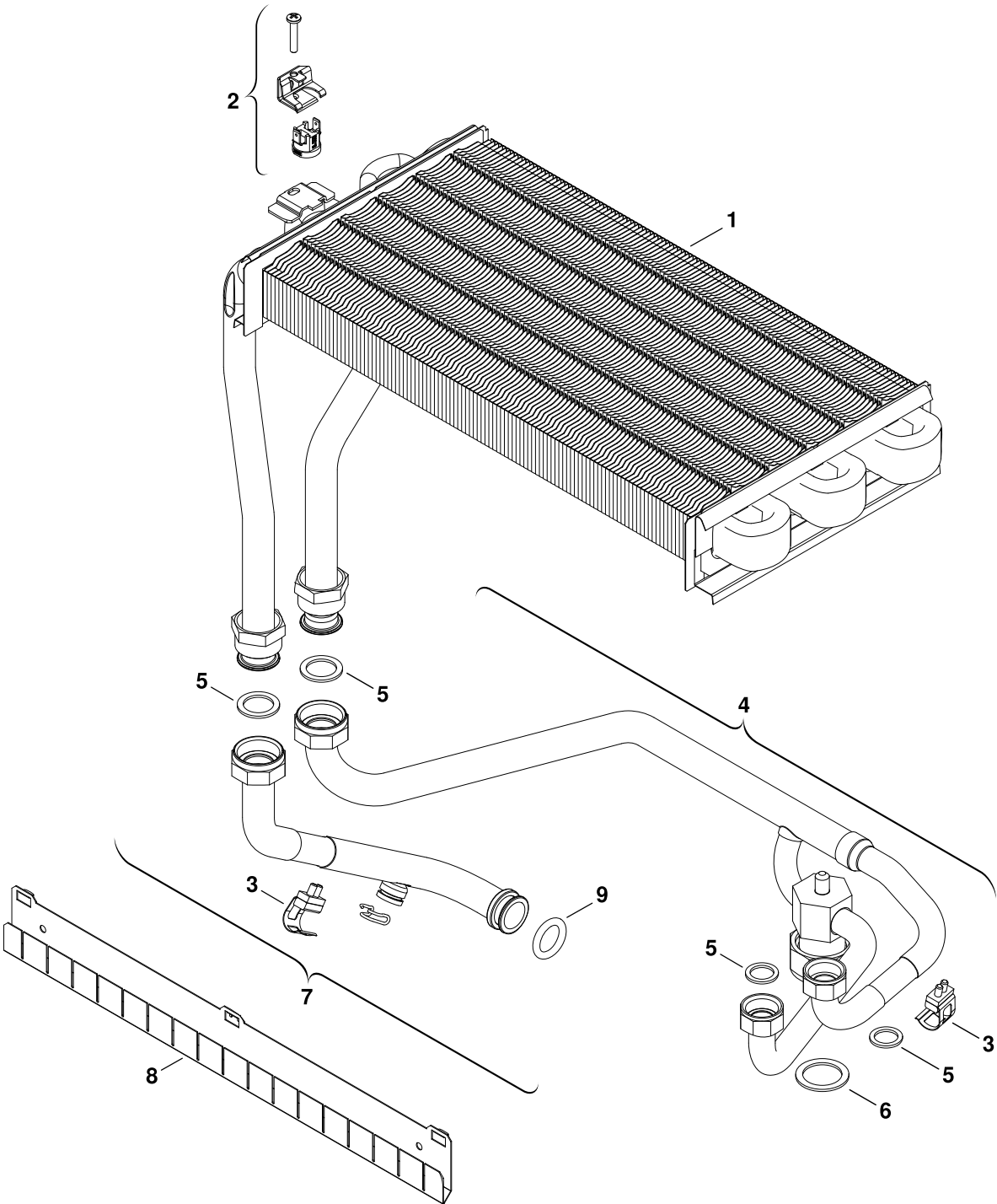
Pos	Bezeichnung	Bestell-Nr.	ZWR18-8KE	ZWR24-8KE																		Bemerkungen
1	Mantel weiß	8 718 641 547 0	■	■																		
2	Traversensatz	8 718 640 995 0	■	■																		
3	Strömungssicherung	8 715 505 605 0	■	■																		
3	Strömungssicherung	8 715 505 606 0	■	■																		
4	Abgasstutzen Ø110	8 705 504 037 0	■	■																		
4	Abgasstutzen Ø130	8 705 504 039 0	■	■																		
5	Ausdehnungsgefäß	8 718 641 542 0	■	■																		
6	Verschlussatz	8 710 506 210 0	■	■																		
7	Brennkammer	8 715 406 385 0	■	■																		
7	Brennkammer	8 718 648 316 0	■	■																		
8	Vorderwand	8 715 402 318 0	■	■																		
8	Vorderwand	8 715 402 319 0	■	■																		
9	Schraube DIN7981 3,9x9,5 (10x)	2 918 140 417 0	■	■																		
10	Schraube DIN7981 4,2x9,5 (10x)	2 910 612 424 0	■	■																		
11	Schraube DIN 7981-ST6,3x13 (10x)	2 910 619 454 0	■	■																		
12	Blende	8 718 641 330 0	■	■																		
13	Dämpfer-Set (2x)	8 718 224 267 0	■	■																		
14	PUSH/PUSH Verschluss (1x)	8 718 224 302 0	■	■																		
15	Logo Junkers	8 701 103 136 0	■	■																		
16	Montagerahmen	8 718 640 842 0	■	■																		
17	Halterung	8 718 640 969 0	■	■																		
18	Schraube 4x15 (10x)	2 914 211 304 0	■	■																		
19	Halterung Brennkammer	8 718 643 143 0	■	■																		
20	Halter	8 718 641 156 0	■	■																		
21	Halter	8 718 640 998 0	■	■																		
22	Halter	8 718 640 979 0	■	■																		

ZWR18/24-8KE

Blechteile

1

Ersatzteilliste



6720906100.AA/G

Wärmeübertrager

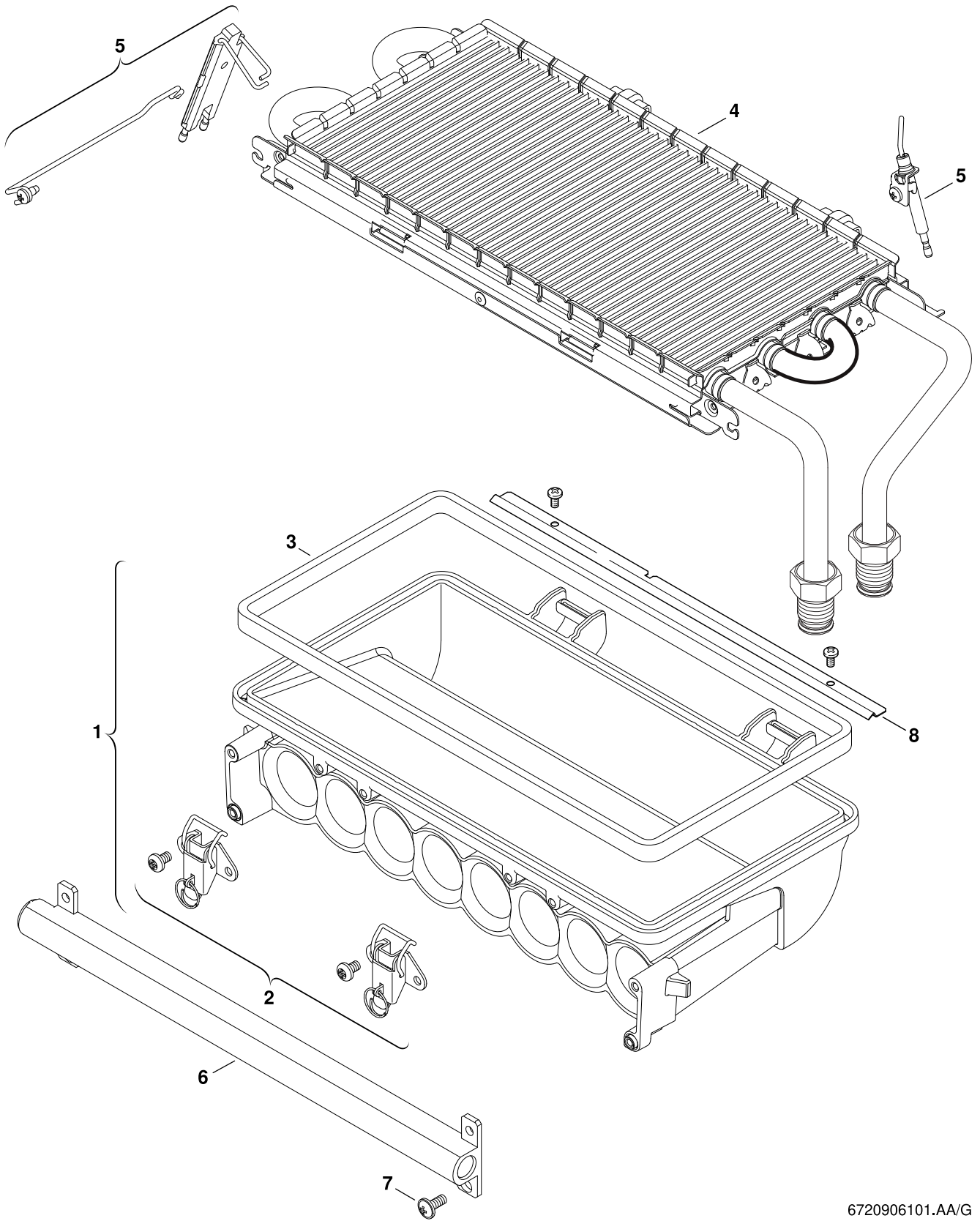
ZWR18/24-8KE

2

Pos	Bezeichnung	Bestell-Nr.	ZWR18-8KE	ZWR24-8KE																			Bemerkungen
1	Wärmeübertrager	8 718 641 296 0	■																				
1	Wärmeübertrager	8 718 641 301 0		■																			
2	Temperaturbegrenzer 120°C	8 717 206 164 0	■	■																			
3	Temperaturfühler NTC	8 716 011 073 0	■	■																			
4	Vorlaufrohr	8 718 641 323 0	■	■																			
5	Dichtung 18,6x13,5x1,5 (10x)	8 710 103 045 0	■	■																			
6	Dichtung 23,9x17,2x1,5 (10x)	8 710 103 043 0	■	■																			
7	Rohr	8 718 641 328 0	■	■																			
8	Abgastemperaturblende	8 718 003 721 0		■																			
8	Abgastemperaturblende	8 718 003 722 0	■																				
9	O-Ring 17x4 (10x)	8 716 771 154 0	■	■																			

ZWR18/24-8KE	Wärmeübertrager	2
--------------	-----------------	----------

Ersatzteilliste



6720906101.AA/G

Brenner

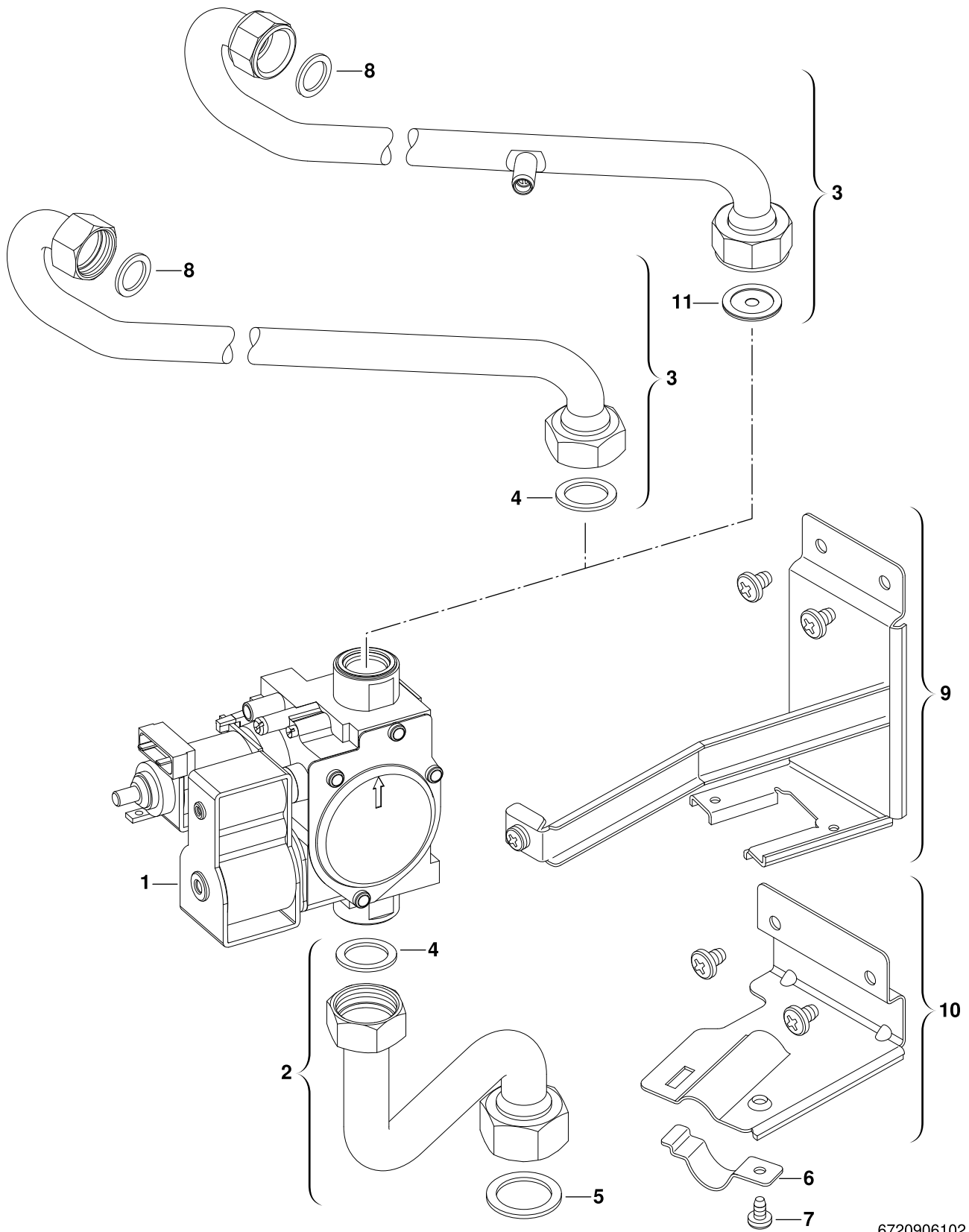
ZWR18/24-8KE

3

Pos	Bezeichnung	Bestell-Nr.	ZWR18-8KE	ZWR24-8KE																		Bemerkungen
1	Brennerwanne 24kW	8 715 405 114 0	■																			
1	Brennerwanne 18kW	8 715 405 122 0	■																			
2	Verschluss	8 711 300 040 0	■	■																		
3	Brennerdichtung 24kW	8 711 004 197 0	■																			
3	Brennerdichtung 18kW	8 711 004 198 0	■																			
4	Brenner	8 718 641 306 0	■																			
4	Brennerdeck	8 718 641 312 0	■																			
5	Elektrodensatz	8 718 641 319 0	■	■																		
6	Gasart-Umbausatz 21,31>23	7 736 900 567	■																			
6	Gasart-Umbausatz 21,31>23	7 736 900 569	■																			
6	Gasart-Umbausatz 21>23	7 736 901 856	■																			
6	Gasart-Umbausatz 21>23	7 736 901 857	■																			
6	Gasart-Umbausatz 18 KW 23,21>31	8 716 013 868 0	■																			
6	Gasart-Umbausatz 18kW 23,31>21	8 716 013 869 0	■																			
6	Gasart-Umbausatz 24KW 23,21>31	8 716 013 870 0	■																			
6	Gasart-Umbausatz 24KW 23,31>21	8 716 013 871 0	■																			
7	Schraube M5x12 (10x)	8 743 401 036 0	■	■																		
8	Leitblech 24kW	8 711 304 532 0	■																			
8	Leitblech 18kW	8 711 304 538 0	■																			
	Service Kit 18 kW (Heizwert)	7 736 901 299	■																			
	Service Kit 24 kW (Heizwert)	7 736 901 300	■																			

ZWR18/24-8KE	Brenner	3
---------------------	---------	----------

Ersatzteilliste



6720906102.AA/G

Gasarmatur

ZWR18/24-8KE

4

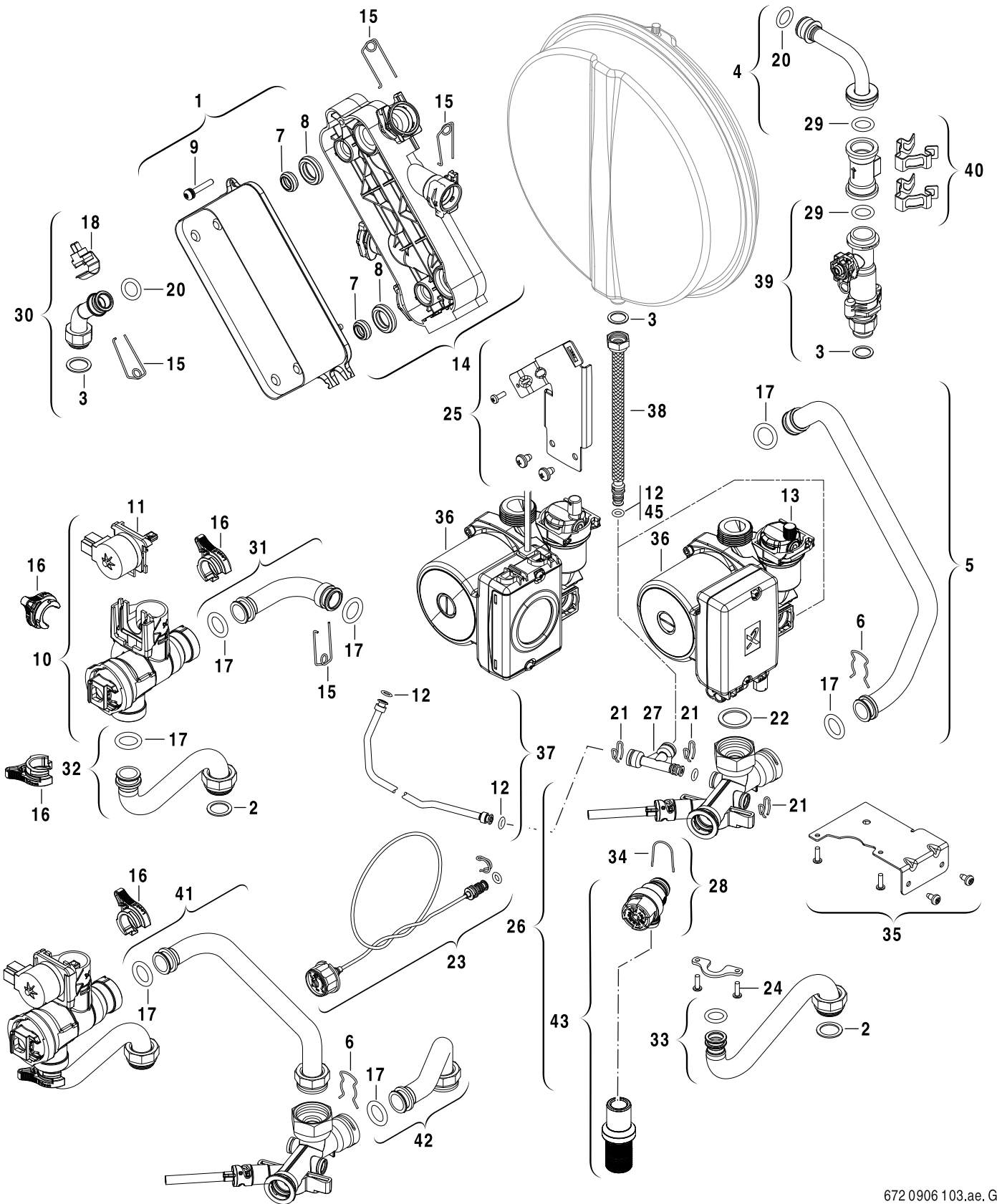
Pos	Bezeichnung	Bestell-Nr.	ZWR18-8KE	ZWR24-8KE																															Bemerkungen	
1	Gasarmatur	8 747 003 700 0	■	■																																
2	Gasrohr	8 718 641 019 0	■	■																																
3	Gasrohr	8 718 641 027 0	■																																	
3	Gasrohr	8 718 641 486 0	■																																	
4	Dichtung 23,9x17,2x1,5 (10x)	8 710 103 043 0	■	■																																
5	Dichtung 30x25x1,5 (10x)	8 710 103 014 0	■	■																																
6	Schelle	8 711 301 094 0	■	■																																
7	Schraube 4,8x13 DIN7981 (10x)	2 910 612 432 0	■	■																																
8	Dichtung 18,6x13,5x1,5 (10x)	8 710 103 045 0	■	■																																
9	Halter	8 718 641 681 0	■	■																																
10	Halter	8 718 641 156 0	■	■																																

ZWR18/24-8KE

Gasarmatur

4

Ersatzteilliste



672 0906 103.ae. G

Hydraulikblock

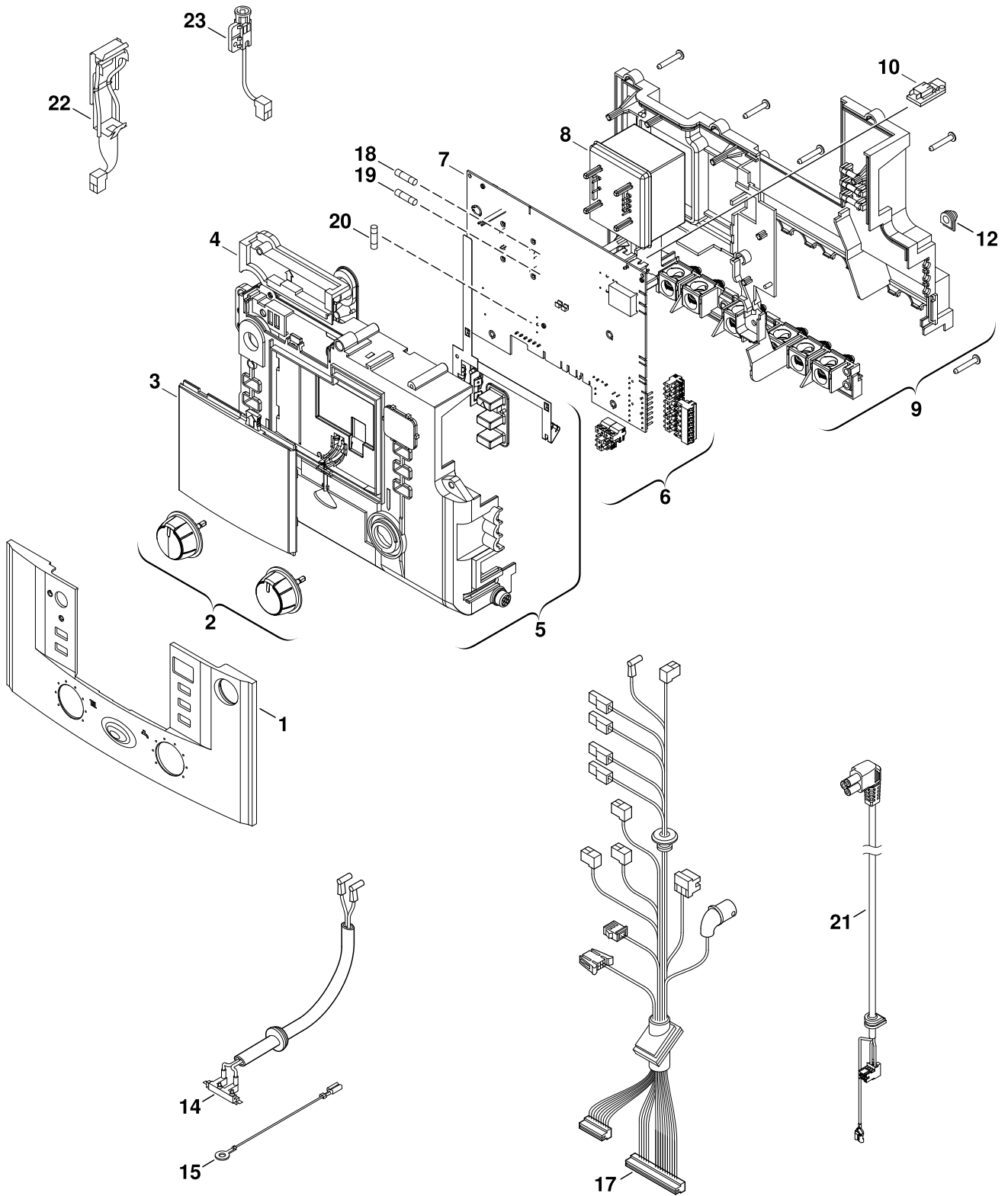
ZWR18/24-8KE

5

Pos	Bezeichnung	Bestell-Nr.	ZWR18-8KE	ZWR24-8KE																			Bemerkungen
1	Wärmetauscher	8 718 642 955 0	■	■																			
2	Dichtung 23,9x17,2x1,5 (10x)	8 710 103 043 0	■	■																			
3	Dichtung 18,6x13,5x1,5 (10x)	8 710 103 045 0	■	■																			
5	Rohr	8 718 641 117 0	■	■																			
6	Haltefeder (10x)	8 711 200 016 0	■	■																			
7	Dichtung 19,4x8 (10x)	8 716 771 325 0	■	■																			
8	Dichtung 28,4x8 (10x)	8 716 771 003 0	■	■																			
9	Schraube M5x30 mit Scheibe	8 716 106 452 0	■	■																			
10	3-Wege-Ventil	8 716 010 801 0	■	■																			
11	Antrieb 3-Wege-Ventil	8 716 011 360 0	■	■																			
12	O-Ring 6x2,5 (10x)	8 716 771 164 0	■	■																			
13	Entlüfter	8 718 505 039 0	■	■																			
14	Gehäuseunterteil	8 716 011 819 0	■	■																			
15	Haltefeder 18 mm (10x)	8 718 684 699 0	■	■																			
16	Klammer (3x)	8 716 010 800 0	■	■																			
17	O-Ring 17x4 (10x)	8 716 771 154 0	■	■																			
18	Temperaturfühler NTC	8 716 010 809 0	■	■																			
20	O-Ring 13,87x3,53 (10x)	8 716 771 155 0	■	■																			
21	Kabelclip (10x)	8 719 905 335 0	■	■																			
22	Dichtung 30x25x1,5 (10x)	8 710 103 014 0	■	■																			
23	Manometer	8 718 224 344 0	■	■																			
24	Schraube 4x15 (10x)	2 914 211 304 0	■	■																			
25	Halter	8 718 640 979 0	■	■																			
26	Sammler	8 718 642 942 0	■	■																			
28	Sicherheitsventil	8 718 640 244 0	■	■																			
29	O-Ring (10x)	8 716 103 493 0	■	■																			
30	Rohr	8 718 641 006 0	■	■																			
31	Rohr	8 718 640 977 0	■	■																			
32	Rohr	8 718 640 978 0	■	■																			
33	Rohr	8 718 641 361 0	■	■																			
34	Haltefeder (10x)	8 716 103 487 0	■	■																			
35	Halter	8 718 640 998 0	■	■																			
36	Pumpe UPM2 15-70 CACAO	8 718 644 131 0	■	■																			
37	Bypaßleitung	8 718 642 939 0	■	■																			
38	Flexschlauch	8 718 643 942 0	■	■																			
40	Turbine	8 717 002 132 0	■	■																			<FD956
40	Strömungsfühler	8 737 602 353	■	■																			>=FD956
43	Überdruckventil	8 716 010 247 0	■	■																			
45	O-Ring 13,87x3,53 (10x)	8 716 771 155 0	■	■																			
	Ausdehnungsgefäß Anschlusset OF combi	8 737 603 822	■	■																			
	Dichtungsbox	8 737 708 513	■	■																			
	Dichtungsbox Kompakthydraulik	8 737 708 514	■	■																			

ZWR18/24-8KE	Hydraulikblock	5
---------------------	----------------	----------

Ersatzteilliste



6720906104.AC/G

Schaltkasten

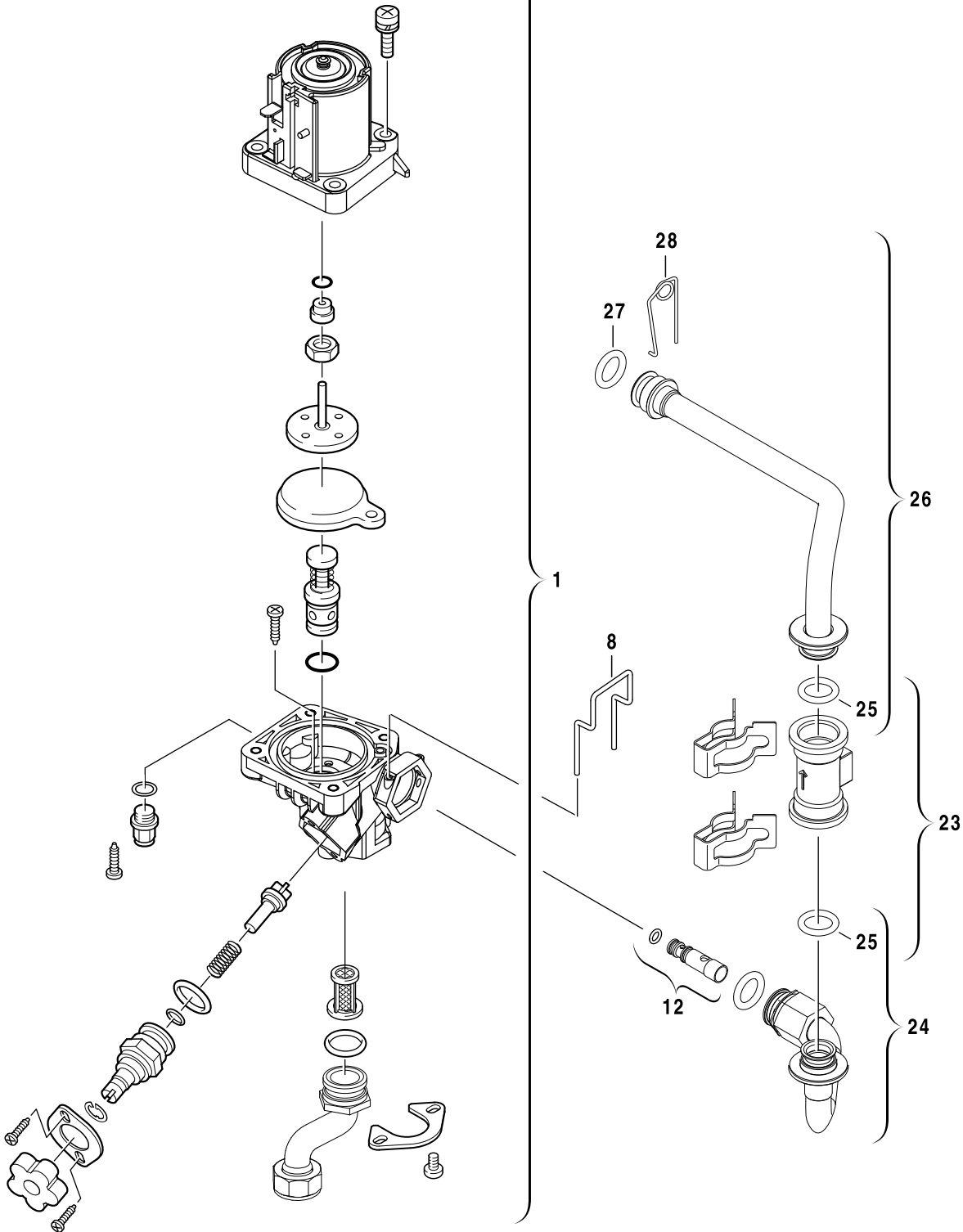
ZWR18/24-8KE

6

Pos	Bezeichnung	Bestell-Nr.	ZWR18-8KE	ZWR24-8KE																		Bemerkungen
1	Klappe	8 716 013 463 0	■	■																		
2	Drehknopf	8 712 000 129 0	■	■																		
3	Gehäusefront Bedienelement	8 711 000 302 0	■	■																		
4	Abdeckung oben	8 717 207 680 0	■	■																		
5	Oberteil	8 716 011 349 0	■	■																		
6	Steckerset	8 714 404 348 0	■	■																		
7	Leiterplatte GZT3a Skin	8 748 300 892	■	■																		
8	Transformator	8 717 201 052 0	■	■																		
9	Rückseite	8 717 207 679 0	■	■																		
10	Kodierstecker 2208	8 714 432 208 0	■																			
10	Kodierstecker 2209	8 714 432 209 0		■																		
10	Kodierstecker 2210	8 714 432 210 0	■																			
10	Kodierstecker 2211	8 714 432 211 0		■																		
12	Stopfen (10x)	8 710 506 185 0	■	■																		
14	Zündkabel	8 714 401 926 0	■	■																		
15	Erdungskabel	8 716 106 980 0	■	■																		
17	Kabelbaum	8 718 641 541 0	■	■																		<FD956
17	Kabelbaum	8 718 652 085 0	■	■																		>=FD956
18	Sicherung (10x) T1,6A	1 904 522 740 0	■	■																		
19	Sicherung (10x) 5x20mm T0.5A/250V	1 904 522 730 0	■	■																		
20	Sicherung (10x) 5x20mm T2.5A/250V	1 904 521 342 0	■	■																		
21	Pumpenkabel	8 716 107 329 0	■	■																		
22	Abgasüberwachung	8 717 208 066 0		■																		
22	Abgasüberwachung	8 718 642 042 0	■																			
23	Abgasüberwachung	8 717 208 064 0	■	■																		

ZWR18/24-8KE	Schaltkasten	6
---------------------	--------------	----------

Ersatzteilliste



873 8894 014.ac.RO

Wasserschalter

ZWR18/24-8KE

7

Pos	Bezeichnung	Bestell-Nr.	ZWR18-8KE	ZWR24-8KE																		Bemerkungen
1	Wasserschalter	8 718 650 921 0	■	■																		
8	Bügel	8 711 302 201 0	■	■																		
12	Venturi (18)	8 737 602 063 0	■																			
12	Venturi (24)	8 737 602 064 0		■																		
23	Turbine	8 717 002 132 0	■	■																		<FD956
23	Strömungsfühler	8 737 602 353	■	■																		>=FD956
24	Rohr	8 718 641 123 0	■	■																		
25	O-Ring 13,87x3,53 (10x)	8 716 771 155 0	■	■																		
26	Rohr	8 718 641 509 0	■	■																		
27	O-Ring (10x)	8 716 103 493 0	■	■																		
28	Klammer (10x)	8 711 304 695 0	■	■																		

ZWR18/24-8KE

Wasserschalter

7

Gerätetypen

Gerät	Bestell-Nr.	Land	Bemerkungen
ZWR 24-8 KE 21	7 736 901 021	Deutschland	
ZWR 24-8 KE 23	7 736 901 020	Deutschland	
ZWR 18-8 KE 21	7 736 901 019	Deutschland,Österreich	
ZWR 18-8 KE 23	7 736 901 018	Deutschland,Österreich	

Bosch Thermotechnik GmbH
Sophienstr. 30-32
D-35576 Wetzlar / Germany