

Oxidationsfilteranlage fermaliQ:MA

Verwendungszweck

Die Oxidationsfilteranlage fermaliQ:MA dient der Aufbereitung von Brunnen- und Quellwasser. Dabei werden folgende Wasserinhaltsstoffe vollautomatisch reduziert:

- Eisen
- Mangan
- Ammonium
- Feststoffpartikel
- Trübstoffe
- Unangenehme Gerüche (z. B. Schwefelwasserstoff)

Ein weiterer Effekt der Aufbereitung ist eine moderate Entsäuerung des Rohwassers.

Wird die Oxidationsfilteranlage fermaliQ:MA zur Trinkwasseraufbereitung eingesetzt, sind die Vorgaben der DIN 2001-1, DIN 1988 sowie der DIN EN 1717 einzuhalten.

Je nach Rohwasserqualität kann die fermaliQ:MA eine mehrwöchige Einfahrzeit benötigen.

Einsatzgrenzen

Mangan	≤ 1,0 mg/l
Eisen	≤ 15,0 mg/l
pH-Bereich	6,5 – 8,5
Ammonium	≤ 3,0 mg/l

Arbeitsweise

Befüllen des Behälters

Über eine bauseitige Rohwasserpumpe wird das Rohwasser in den Filterbehälter gefördert und verdüst.

Gleichzeitig wird über einen Ventilator gefilterte Umgebungsluft in den Behälter eingeblasen.

Filtration

Das Rohwasser wird mittels Druckerhöhungsanlage durch die Filterschichten und einen Düsenstern abgesaugt.

Das erzeugte Filtrat wird in einen bauseitigen Druckwasserbehälter oder ein bauseitiges Membranausdehnungsgefäß mit den folgenden Funktionen befördert:

- Puffer zum Abfangen kurzzeitiger Spitzenverbräuche
- Rückspülen des Filterbehälters mit gespeichertem Filtratvolumen

Anlage spülen

Beim Rückspülen wird das Filtermaterial aufgelockert und abgelagerte Schmutzstoffe gelöst und über den Überlauftrichter in den Kanal gespült.

Durch das Druckpolster des Druckwasserbehälters/Membranausdehnungsgefäßes wird das Filtrat über den Düsenstern und die Stützschiene verteilt.

Die Rückspülung wird über eine automatische Rückspülüberwachung kontrolliert.

Filtratverwurf

Nach dem Rückspülen erfolgt ein automatischer Filtratverwurf mit folgenden Zwecken:

- Verdichtung des Filtermaterials
- Verhinderung von Partikel-/Trübstoffeintrag in das Filtrat

Aufbau

- Filterbehälter aus Stahl, tauchverzinkt, inkl. Deckel, Einbauten, Filtermaterialien, Kanalsiphon und Anschluss für Abluft ins Freie
- Eloxiertes Aluminiumgestell mit Nivellierfüßen
- Interne Verrohrung aus Kunststoff in PE/PP (trinkwassergeeignet) inkl. verbauten Regelarmaturen
- 3-Wege-Kugelventile zur Wasserumlenkung
- Ventilator zur Zufuhr von Luftsauerstoff mit Rückstauklappe zum Abfangen von Feuchtluft und Luftfilterbox
- Drehzahlgeregelte Filtratpumpe (Konstantdruckregelung) mit durchströmtem Membranausdehnungsgefäß
- Abflammbare Probenahmelehne

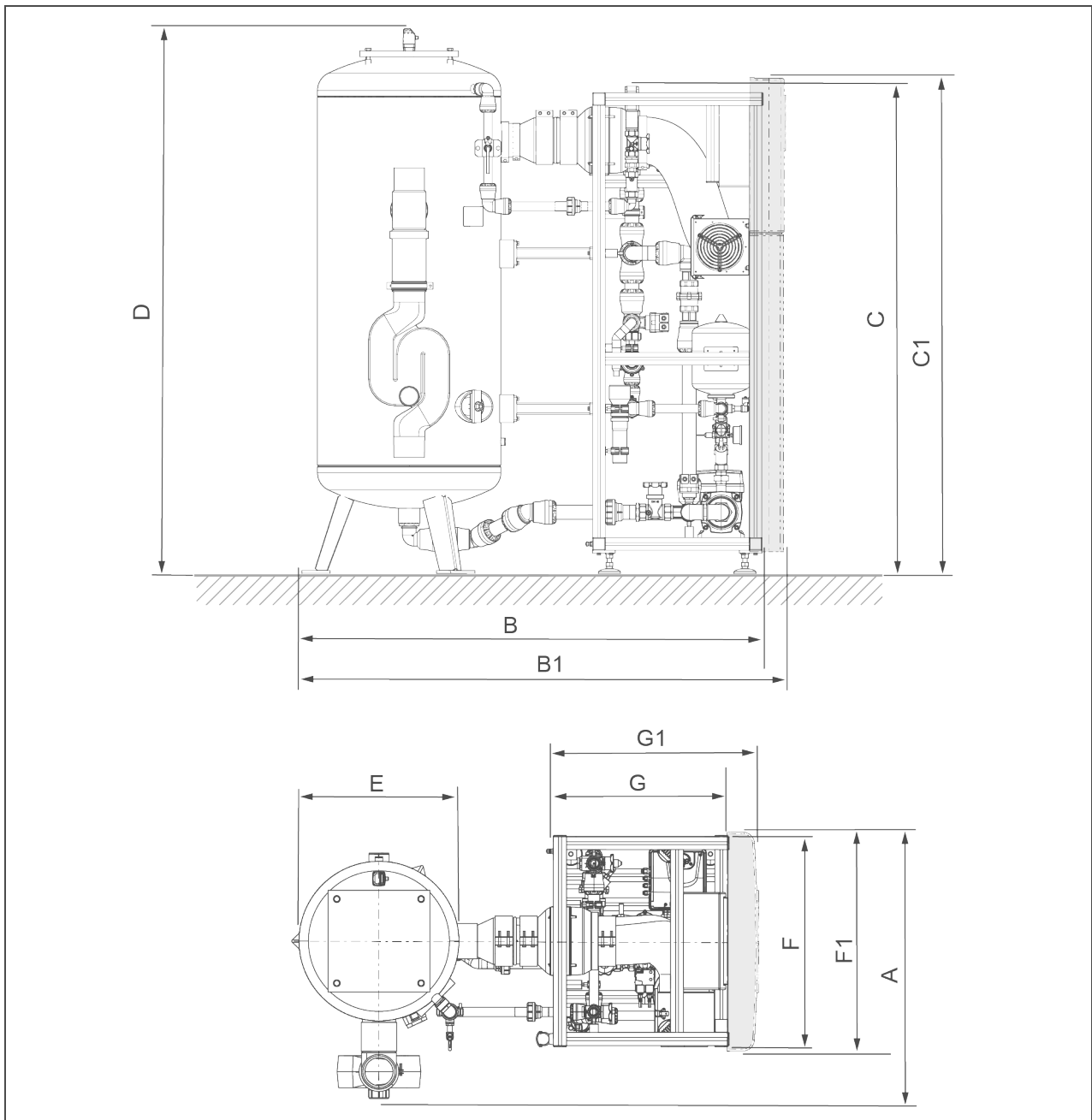
• **Produktdatenblatt**
Oxidationsfilteranlage fermaliQ:MA

- Wirbelstromdurchflusssensor zur Anzeige des Ist-Durchflusses und Archivierung des Gesamtdurchflusses
- Pegelsteuerung zum Ein- bzw. Ausschalten der bauseitigen Rohwasserpumpe und des Ventilators und zum Steuern des Trockenlaufschutzes der Filtratpumpe
- Elektroschaltkasten mit Steuerelektronik „Siemens LOGO! 12/24RCE“ und Display zur vollautomatischen Steuerung der Filteranlage sowie Anzeige des Betriebszustandes

Lieferumfang

- Oxidationsfilteranlage fermaliQ:MA – komplett intern verrohrt, verkabelt und werkstattgeprüft
- Betriebsanleitung

Technische Daten I



Maße und Gewichte		MA2000	MA3000	MA5000	MA10000	
A	Breite Gesamtanlage	mm	880	920	1060	1340
B	Tiefe Gesamtanlage	mm	1540	1630	1800	2430
B1	Tiefe Gesamtanlage mit Frontverkleidung	mm	1600	1690	1860	2490
C	Höhe Rahmengerüst	mm	1730			
C1	Höhe Rahmengerüst mit Frontverkleidung	mm	1750			
D	Höhe Filterbehälter	mm	1700	1940	1920	2120
E	Durchmesser Filterbehälter außen	mm	550	650	800	1100
F	Breite Rahmengerüst	mm	720			
F1	Breite Rahmengerüst mit Frontverkleidung		750			
G	Tiefe Rahmengerüst	mm	600	600	600	990
G1	Tiefe Rahmengerüst mit Frontverkleidung	mm	660	660	660	1050
	Betriebsgewicht Filterbehälter ca.	kg	500	800	1200	2300
	Leergewicht Filterbehälter ca.	kg	90	110	130	330
	Gewicht Rahmengerüst ca.	kg	100	100	100	120

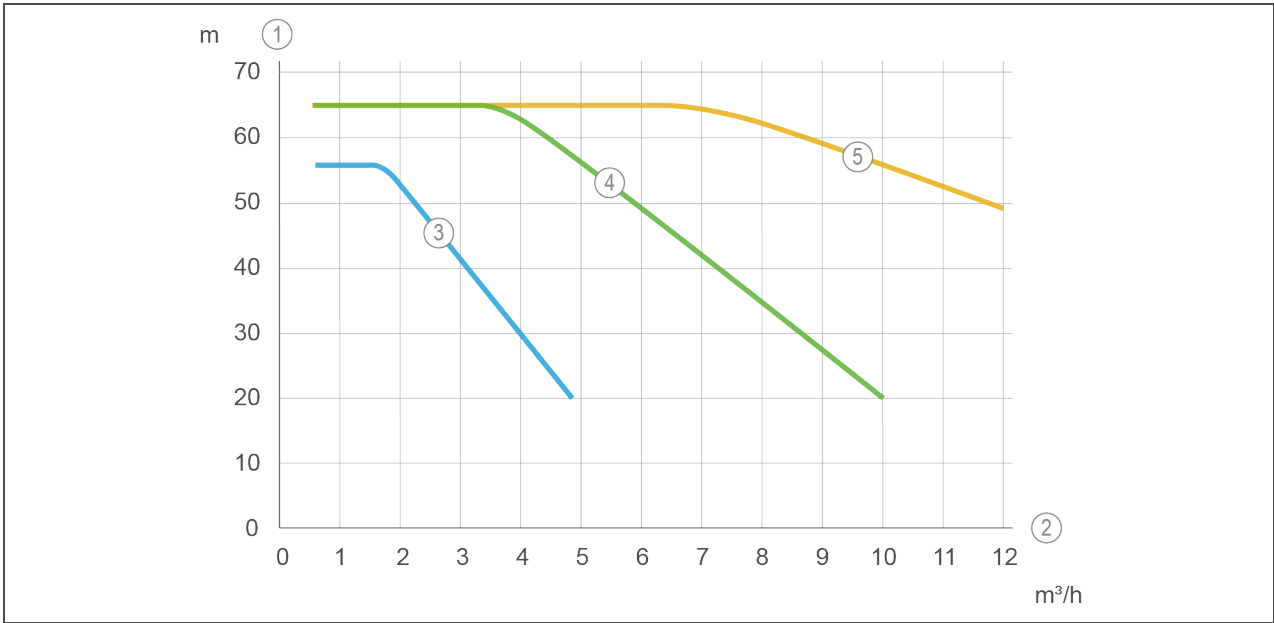
Technische Daten II

Anschlussdaten		MA2000	MA3000	MA5000	MA10000
Zulauf Rohwasser	DN	25 (1" AG, Ms)	25 (1" AG, Ms)	32 (1 ¼" AG, Ms)	40 (1 ½" AG, Ms)
Ablauf Filtrat/Zulauf Rückspülwasser	DN	40 (1 ½" AG, Ms)	40 (1 ½" AG, Ms)	50 (2" AG, Ms)	65 (2 ½" AG, Ms)
Kanal Spülabwasser (HT-Rohr)	DN	100 (PE)			
Kanal Filtratverwurf (HT-Rohr)	DN	50 (PP)	50 (PP)	50 (PP)	100 (PP)
Zuluft, D _a	mm	160			
Abluft	DN	100 (PE)			
Elektrische Anschlussleistung ca.	kW	1,0	1,5	1,5	3,0
Netzanschluss	V/Hz	230/50			
Schutzart/Schutzklasse		IP 54/⊕			

Leistungsdaten		MA2000	MA3000	MA5000	MA10000
Nenndurchfluss (in Abhängigkeit der Rohwasserqualität)	m³/h	2,0	3,0	5,0	10,0
Rückspülvolumenstrom	m³/h	5,7	7,9	12,5	18,2
Volumenstrom Brunnenwasser	m³/h	3,0 – 4,0	4,5 – 6,0	7,5 – 10,0	15,0 – 20,0
Betriebsdruck Brunnenwasser	bar	2,0 – 5,5			
Betriebsdruck Filtration	bar	3,5 – 5,5			
Betriebsdruck Rückspülen	bar	3,5 – 5,5			
Erforderliche Dimensionierung Druckwasserbehälter (für Rückspülen)	l	≥ 500	≥ 750	≥ 1000	≥ 2000 oder 2x 1000

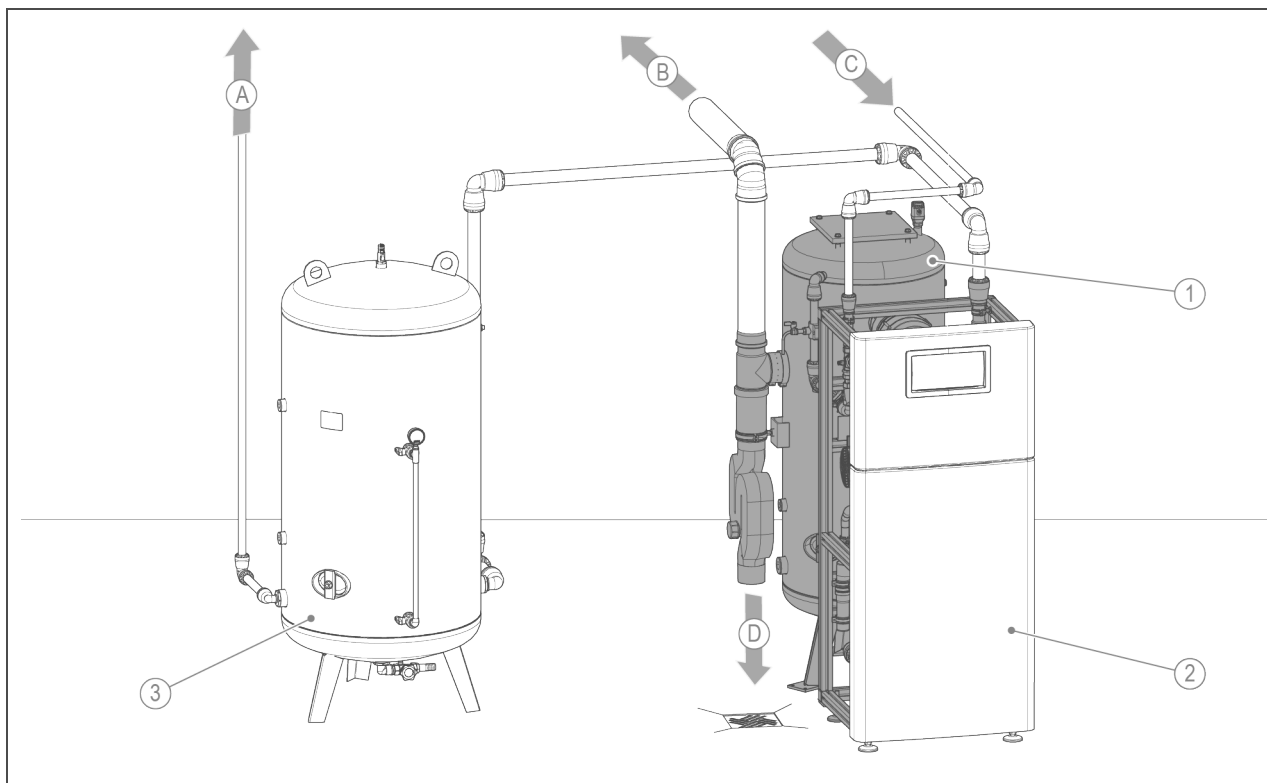
Allgemeine Daten		MA2000	MA3000	MA5000	MA10000
Wassertemperatur (Trinkwasser)	°C	5 – 20			
Umgebungstemperatur (Trinkwasser)	°C	5 – 25			
Wassertemperatur (Technische Anwendungen)	°C	5 – 35			
Umgebungstemperatur (Technische Anwendungen)	°C	5 – 35			
pH-Wert Rohwasser		6,5 – 8,5			
Luffeuchtigkeit (nicht kondensierend)	%	≤ 70			
Bestell-Nr.		530 500	530 510	530 520	530 530

Kennlinien Druckerhöhungsanlagen



Pos.	Bezeichnung	Pos.	Bezeichnung
1	Förderhöhe in m	2	Förderleistung in m³/h
3	Kennlinie fermaliQ:MA2000	4	Kennlinie fermaliQ:MA3000/MA5000
5	Kennlinie fermaliQ:MA10000		

Einbaubeispiel: fermaliQ:MA3000



Pos.	Bezeichnung	Pos.	Bezeichnung
1	Oxidationfilteranlage fermaliQ:MA3000	2	Frontverkleidung fermaliQ:MA (optional)
3	Druckwasserbehälter		

Pos.	Bezeichnung	Pos.	Bezeichnung
A	Ablauf Verbraucher	B	Abluft
C	Zulauf Rohwasserpumpe	D	Ablauf Kanal

Einbauvorbereitungen

- Bauseitige Rohwasserpumpe inkl. Druckschalter (für Notbetrieb)
 - Bauseitiger Druckwasserbehälter (siehe Zubehör)
 - Bauseitige Abluftverrohrung (DN100) ins Freie
 - Bauseitige Zuluftverrohrung vom Freien (nach Absprache mit Grünbeck)
 - Die Anlage muss für Wartungs- und Reparaturarbeiten zugänglich sein. Erforderliche Bediengänge und Bedienhöhen sind zusätzlich zu Tiefe/Breite
- der Gesamtanlage und Höhe des Filterbehälters freizuhalten:
- Front: 800 mm
 - Links: 1000 mm
 - Höhe: 400 mm
- Der Aufstellort muss Schutz vor den folgenden Einflüssen gewährleisten:
 - Feuchte, Nässe, Umwelteinflüsse wie Wind, Regen, Schnee etc.
 - Frost, direkte Sonneneinstrahlung, starke Wärmeeinwirkung
 - Chemikalien, Farbstoffe, Lösungsmittel und deren Dämpfe
 - Der Aufstellort muss ausreichend belüftet sein
 - Ein ausreichend dimensionierter Bodenablauf muss vorhanden sein (siehe Anschlussdaten, Technische Daten II). Ist dies nicht der Fall, muss bauseitig ein Spülabwasserbehälter inkl. Abwasserhebeanlage installiert werden.
 - Bodenabläufe, die an die Hebeanlage abgeleitet werden, sind bei Stromausfall außer Funktion
 - Hebeanlagen müssen gegen Stromausfall gesichert sein

Zubehör

Filterfüllung zur Enteisung/Entmanganung

Filterfüllung fermaliQ:MA2000, FE/MN
Bestell Nr. 530 501

Filterfüllung fermaliQ:MA3000, FE/MN
Bestell Nr. 530 511

Filterfüllung fermaliQ:MA5000, FE/MN
Bestell Nr. 530 521

Filterfüllung fermaliQ:MA10000, FE/MN
Bestell Nr. 530 531

Filterfüllung zur Feststofffiltration

Filterfüllung fermaliQ:MA2000, FIL
Bestell Nr. 530 502

Filterfüllung fermaliQ:MA3000, FIL
Bestell Nr. 530 512

Filterfüllung fermaliQ:MA5000, FIL
Bestell Nr. 530 522

Filterfüllung fermaliQ:MA10000, FIL
Bestell Nr. 530 532

Druckwasserbehälter

als Ergänzung zu einem bestehenden Druckbehälter oder bei Neuinstallation zur Durchführung des Spülvorgangs sowie zur Wasserversorgung während des Spülvorgangs der Oxidationsfilteranlage

Druckwasserbehälter 150 l, 6 bar
Bestell Nr. 530 505

Druckwasserbehälter 300 l, 6 bar
Bestell Nr. 530 515

Druckwasserbehälter 500 l, 6 bar
Bestell Nr. 530 525

Druckwasserbehälter 750 l, 6 bar
Bestell Nr. 530 535

Druckwasserbehälter 1000 l, 6 bar
Bestell Nr. 530 545

Membrandruckbehälter DD 33, G ¾
Bestell Nr. 890 60 304

zur Vermeidung von Druckschlägen, wenn bauseitiger Druckwasserbehälter als Filtratspeicher genutzt wird

Membrandruckbehälter (Membranausdehnungsgefäß)

als Ergänzung zu einem bestehenden Membranausdehnungsgefäß oder bei Neuinstallation zur Durchführung des Spülvorgangs sowie zur Wasserversorgung während des Spülvorgangs der Oxidationsfilteranlage

Membrandruckbehälter DT5 300, Rp 1 ¼
Bestell Nr. 535 155

Membrandruckbehälter DT5 500, Rp 1 ¼
Bestell Nr. 535 165

Wasserprüfeinrichtung Eisen
Bestell Nr. 170 150

Messbereich 0 - 0,8 mg/l und 1 - 10 mg/l (30 Bestimmungen)

Wasserprüfeinrichtung Mangan
Bestell Nr. 170 097

Messbereich 0,03 - 0,5 mg/l (100 Bestimmungen)

Nachfüllpack Reagenzien zu Wasserprüfeinrichtung Mangan
Bestell Nr. 170 193

Wasserprüfeinrichtung pH-Wert
Bestell Nr. 170 148

Messbereich 4,5 – 10 (100 Teststäbchen)

Optionale Zusatzausstattung

Frontverkleidung fermaliQ:MA
Bestell Nr. 530 508

Feinstaubfiltration zu fermaliQ:MA
Bestell Nr. 530800000000

zur Feinstaubfiltration der angesaugten Umgebungsluft

Verbrauchsmaterial

Ersatzluftfilter LFB
Bestell Nr. 530529000001

Luftpartikelfilter zur Filtration der angesaugten Umgebungsluft
Verpackungseinheit: 5 Stück

Taschenluftfilter LFT
Bestell Nr. 100009890001

Luftpartikelfilter für Feinstaubfiltration
Verpackungseinheit: 1 Stück

Kontakt

Grünbeck Wasseraufbereitung GmbH
Josef-Grünbeck-Straße 1
89420 Höchstädt a. d. Donau
DEUTSCHLAND

☎ +49 9074 41-0

☎ +49 9074 41-100

✉ info@gruenbeck.de
www.gruenbeck.de

