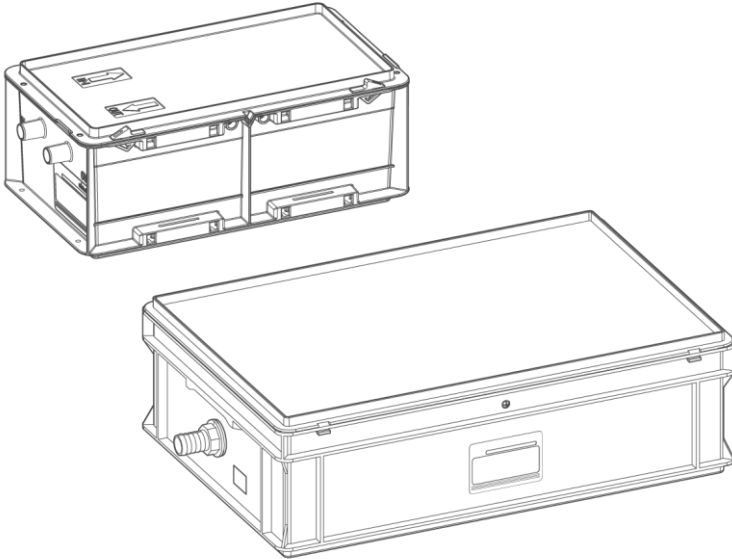




Your language

qr.gruenbeck.de/030

Wir verstehen Wasser.



Neutralisationsanlage | GENO-Neutra N

Betriebsanleitung


grünbeck

**Zentraler Kontakt
Deutschland**

Vertrieb

 +49 9074 41-0

Service

 +49 9074 41-333
service@gruenbeck.de

Erreichbarkeit

Montag bis Donnerstag
7:00 - 18:00 Uhr

Freitag

7:00 - 16:00 Uhr

Technische Änderungen vorbehalten.
© by Grünbeck Wasseraufbereitung GmbH

Originalbetriebsanleitung
Stand: Oktober 2023
Bestell-Nr.: 410999_de_055

Inhaltsverzeichnis

<hr/> <p>1 Einführung..... 5</p> <p>1.1 Gültigkeit der Anleitung..... 5</p> <p>1.2 Mitgelieferte Unterlagen..... 5</p> <p>1.3 Produktidentifizierung 6</p> <p>1.4 Verwendete Symbole..... 7</p> <p>1.5 Darstellung von Warnhinweisen 7</p> <p>1.6 Anforderungen an Personal..... 8</p> <hr/> <p>2 Sicherheit..... 11</p> <p>2.1 Sicherheitsmaßnahmen..... 11</p> <p>2.2 Verhalten im Notfall 14</p> <hr/> <p>3 Produktbeschreibung 15</p> <p>3.1 Bestimmungsgemäße Verwendung..... 15</p> <p>3.2 Produktkomponenten..... 16</p> <p>3.3 Funktionsbeschreibung..... 17</p> <p>3.4 Zubehör 21</p> <hr/> <p>4 Transport, Aufstellung und Lagerung..... 23</p> <p>4.1 Versand/Anlieferung/Verpackung .. 23</p> <p>4.2 Transport/Aufstellung..... 23</p> <p>4.3 Lagerung..... 23</p> <hr/> <p>5 Installation 24</p> <p>5.1 Anforderungen an den Installationsort..... 27</p> <p>5.2 Lieferumfang prüfen..... 28</p> <p>5.3 Sanitärinstallation 30</p>	<hr/> <p>6 Inbetriebnahme 37</p> <p>6.1 Behälter befüllen..... 38</p> <p>6.2 Produkt prüfen 41</p> <p>6.3 Produkt an Betreiber übergeben ... 42</p> <hr/> <p>7 Betrieb/Bedienung 44</p> <hr/> <p>8 Instandhaltung 45</p> <p>8.1 Reinigung 45</p> <p>8.2 Intervalle 46</p> <p>8.3 Inspektion 47</p> <p>8.4 Wartung 48</p> <p>8.5 Verbrauchsmaterial 51</p> <p>8.6 Ersatzteile..... 51</p> <p>8.7 Verschleißteile 51</p> <hr/> <p>9 Störung 52</p> <p>9.1 Beobachtungen 52</p> <hr/> <p>10 Außerbetriebnahme 54</p> <p>10.1 Temporärer Stillstand 54</p> <p>10.2 Wiederinbetriebnahme 54</p> <hr/> <p>11 Demontage und Entsorgung..... 55</p> <p>11.1 Demontage..... 55</p> <p>11.2 Entsorgung 56</p> <hr/> <p>12 Technische Daten 58</p> <p>12.1 GENO-Neutra N-14/N-70..... 58</p> <p>12.2 GENO-Neutra N-210 60</p>
--	---

13	Betriebshandbuch.....	62
13.1	Inbetriebnahmeprotokoll	62
13.2	Wartung	63

1 Einführung

Diese Anleitung richtet sich an Betreiber, Bediener und Fachkräfte und ermöglicht den sicheren und effizienten Umgang mit dem Produkt. Die Anleitung ist Bestandteil des Produkts.

- Lesen Sie diese Anleitung und die enthaltenen Anleitungen der Komponenten aufmerksam durch, bevor Sie Ihr Produkt betreiben.
- Halten Sie alle Sicherheitshinweise und Handlungsanweisungen ein.
- Bewahren Sie diese Anleitung sowie alle mitgeltenden Unterlagen auf, damit sie bei Bedarf zur Verfügung stehen.

Abbildungen in dieser Anleitung dienen dem grundsätzlichen Verständnis und können von der tatsächlichen Ausführung abweichen.

1.1 Gültigkeit der Anleitung

Diese Anleitung ist für folgende Produkte gültig:

- Neutralisationsanlage GENO-Neutra N-14
- Neutralisationsanlage GENO-Neutra N-70
- Neutralisationsanlage GENO-Neutra N-210

1.2 Mitgeltende Unterlagen

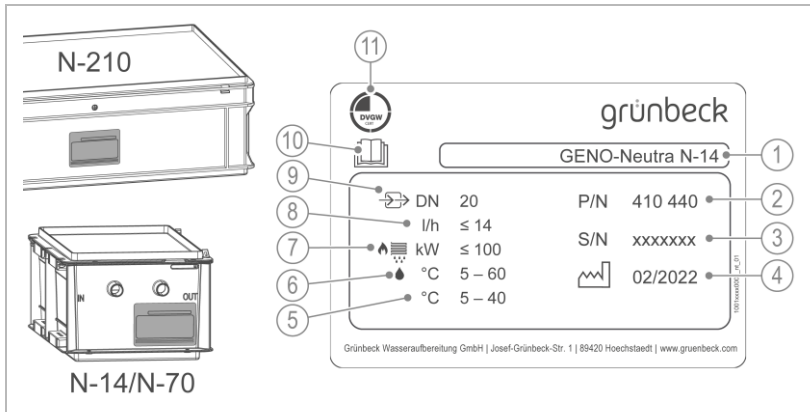
- Anleitungen des optionalen Zubehörs
- Wartungsanleitung des Wartungssets
- Sicherheitsdatenblatt des Neutralisationsgranulats

1.3 Produktidentifizierung

Anhand der Produktbezeichnung und der Bestell-Nr. auf dem Typenschild können Sie Ihr Produkt identifizieren.

- ▶ Prüfen Sie, ob die in Kapitel 1.1 angegebenen Produkte mit Ihrem Produkt übereinstimmen.









Das Typenschild finden Sie stirnseitig oder seitlich auf dem Behälter.



Bezeichnung	
1	Produktbezeichnung
2	Bestell-Nr.
3	Serien-Nr.
4	Herstell-Datum
5	Umgebungstemperatur
6	Kondensattemperatur

Bezeichnung	
7	Brennstoff, Öl/Brennwerttechnik, max. Kesselleistung
8	Neutralisationsleistung
9	Anschlussnennweite
10	Betriebsanleitung beachten
11	DVGW-Prüfzeichen

1.4 Verwendete Symbole

Symbol	Bedeutung
	Gefahr und Risiko
	wichtige Information oder Voraussetzung
	nützliche Information oder Tipp
	schriftliche Dokumentation erforderlich
	Verweis auf weiterführende Dokumente
	Arbeiten, die nur von Fachkräften durchgeführt werden dürfen
	Arbeiten, die nur von Elektro-Fachkräften durchgeführt werden dürfen
	Arbeiten, die nur vom Kundendienst durchgeführt werden dürfen

1.5 Darstellung von Warnhinweisen




Diese Anleitung enthält Hinweise, die Sie zu Ihrer persönlichen Sicherheit beachten müssen. Die Hinweise sind mit einem Warnzeichen gekennzeichnet und folgendermaßen aufgebaut:



SIGNALWORT Art und Quelle der Gefährdung

- Mögliche Folgen
- ▶ Maßnahmen zur Vermeidung

Folgende Signalwörter sind je nach Gefährdungsgrad definiert und können im vorliegenden Dokument verwendet sein:

Warnzeichen und Signalwort	Folgen bei Missachtung der Hinweise	
 GEFAHR		Tod oder schwere Verletzungen
 WARNUNG	Personenschäden	möglicherweise Tod oder schwere Verletzungen
 VORSICHT		möglicherweise mittlere oder leichte Verletzungen
HINWEIS	Sachschäden	möglicherweise Beschädigung von Komponenten, des Produkts und/oder seiner Funktionen oder einer Sache in seiner Umgebung

1.6 Anforderungen an Personal

Während der einzelnen Lebensphasen des Produkts führen unterschiedliche Personen Arbeiten am Produkt aus. Die Arbeiten erfordern unterschiedliche Qualifikationen.

1.6.1 Qualifikation des Personals

Personal	Voraussetzungen
Bediener	<ul style="list-style-type: none"> Keine besonderen Fachkenntnisse Kenntnisse über die übertragenen Aufgaben Kenntnisse über mögliche Gefahren bei unsachgemäßem Verhalten Kenntnisse über die erforderlichen Schutzeinrichtungen und Schutzmaßnahmen Kenntnisse über Restrisiken
Betreiber	<ul style="list-style-type: none"> Produktspezifische Fachkenntnisse Kenntnisse über gesetzliche Vorschriften zum Arbeits- und Unfallschutz
Fachkraft <ul style="list-style-type: none"> Elektrotechnik Sanitärtechnik (SHK) Transport 	<ul style="list-style-type: none"> Fachliche Ausbildung Kenntnisse über einschlägige Normen und Bestimmungen Kenntnisse über die Erkennung und Vermeidung möglicher Gefahren

Personal	Voraussetzungen
	<ul style="list-style-type: none"> • Kenntnisse über gesetzliche Vorschriften zum Unfallschutz
Kundendienst (Werks-/Vertragskundendienst)	<ul style="list-style-type: none"> • Erweiterte produktspezifische Fachkenntnisse • Geschult durch Grünbeck

1.6.2 Berechtigungen des Personals

Die folgende Tabelle beschreibt, welche Tätigkeiten von wem durchgeführt werden dürfen.

	Bediener	Betreiber	Fachkraft	Kundendienst
Transport und Lagerung		X	X	X
Installation und Montage		X	X	X
Inbetriebnahme			X	X
Betrieb und Bedienung	X	X	X	X
Reinigung	X	X	X	X
Inspektion	X	X	X	X
Wartung			X	X
Störungsbeseitigung	X	X	X	X
Instandsetzung			X	X
Außer- und Wiederinbetriebnahme			X	X
Demontage und Entsorgung			X	X

1.6.3 Persönliche Schutzausrüstung

- ▶ Sorgen Sie als Betreiber dafür, dass die benötigte persönliche Schutzausrüstung zur Verfügung steht.

Unter persönliche Schutzausrüstung (PSA) fallen folgende Komponenten:



Schutzhandschuhe



Schutzbrille

2 Sicherheit

2.1 Sicherheitsmaßnahmen

- Beachten Sie die örtlich gültigen Vorschriften zur Unfallverhütung und zur Arbeitssicherheit.
- Beachten Sie folgende Richtlinie zur Behandlung und Einleitung von Kondensat aus Brennwertkesseln in die öffentliche Kanalisation:
 - Arbeitsblatt DWA-A 251:2011 „Kondensate aus Brennwertkesseln“
 - DVGW VP 114 „Neutralisationseinrichtungen für Gasfeuerstätten; Anforderungen und Prüfung“

2.1.1 Neutralisationspflicht gemäß DWA-A 251:2011

Auszug aus der Norm

Nennwärmeleistung	Neutralisation für Feuerungsanlagen und Motoren ohne Katalysator ist erforderlich bei			
	GAS	Heizöl DIN 51603-1 schwefelarm	Alternativ- brennstoffen DIN 51603-6	Heizöl DIN 51603-1
< 25 kW	nein ^{1), 2)}	nein ^{1), 2)}	nein ^{1), 2)}	ja
25 kW bis 200 kW	nein ^{1), 2), 3)}	nein ^{1), 2), 3)}	nein ^{1), 2)}	ja
> 200 kW	ja	ja	ja	ja

Eine Neutralisation ist dennoch erforderlich:

- ¹⁾ bei Ableitung des häuslichen Abwassers in Kleinkläranlagen,
- ²⁾ bei Gebäuden und Grundstücken, deren Entwässerungsleitungen die Materialanforderungen nach Abschnitt 5.3 nicht erfüllen,
- ³⁾ bei Gebäuden, die die Bedingungen der ausreichenden Vermischung nach Abschnitt 4.1.1 nicht erfüllen.

- Betreiben Sie Ihr Produkt nur, wenn alle Komponenten ordnungsgemäß installiert wurden.
- Nehmen Sie keine Änderungen, Umbauten, Erweiterungen an Ihrem Produkt vor.
- Verwenden Sie bei Wartung oder Reparatur nur Original-Ersatzteile.
- Halten Sie die Räumlichkeiten vor unbefugtem Zugang verschlossen, um gefährdete oder nicht eingewiesene Personen vor Restrisiken zu schützen.
- Beachten Sie die Wartungsintervalle (siehe Kapitel 8.2).

2.1.2 Mechanische Gefahren

- Keinesfalls dürfen Sie Sicherheitseinrichtungen entfernen, überbrücken oder anderweitig unwirksam machen.
- Stellen Sie sicher, dass das Produkt kippsicher aufgestellt wird und die Standfestigkeit jederzeit gewährleistet ist.

2.1.3 Gefahr durch Kondensat

- Nicht neutralisiertes Kondensat ist säurehaltig und kann bei Haut- oder Augenkontakt zu Verätzungen und Reizungen führen.
- Vermeiden Sie jeglichen Haut-/Augenkontakt mit Kondensat.
- Benutzen Sie bei Arbeiten mit Kondensat persönliche Schutzausrüstung.
- Das Kondensat kann zu Beschädigungen an benetzten Flächen führen.

Reinigung/Entsorgung

- Nehmen Sie ausgetretenes und nicht neutralisiertes Kondensat umgehend mit Einmalhandtüchern auf.
- Entsorgen Sie das aufgenommene Kondensat umweltgerecht in den Restmüll.

2.1.4 Schutzbedürftige Personengruppe

- Dieses Produkt ist nicht dafür bestimmt, durch Personen (einschließlich Kinder) mit eingeschränkten Fähigkeiten, mangelnder Erfahrung oder mangelndem Wissen benutzt zu werden.
- Kinder sollten beaufsichtigt werden, um sicherzustellen, dass die Kinder nicht mit dem Produkt spielen.

2.1.5 Neutralisationsgranulat (GENO-Neutralit Hz)

- Das Neutralisationsgranulat ist kein Gefahrgut im Sinne der Gefahrgutverordnung.
- Neutralisationsgranulat darf nicht in die Hände von Kindern gelangen.
- Bei Neutralisationsanlagen darf nur das Original GENO-Neutralit Hz des Herstellers eingesetzt werden.
- Neutralisationsgranulat ist alkalisch und kann bei Haut- oder Augenkontakt zu Verätzungen und Reizungen führen. Vermeiden Sie jeglichen Haut-/Augenkontakt mit Neutralisationsgranulat.
- Benutzen Sie bei Arbeiten am Produkt persönliche Schutzausrüstung.
- Neutralisationsgranulat kann zu Beschädigungen an benetzten Flächen führen.

2.2 Verhalten im Notfall

2.2.1 Bei Wasseraustritt

1. Schalten Sie den Wärmegerzeuger aus.
2. Lokalisieren Sie die Leckage.
3. Beseitigen Sie die Ursache für den Wasseraustritt.

3 Produktbeschreibung

3.1 Bestimmungsgemäße Verwendung

- Die Neutralisationsanlage GENO-Neutra N ist geeignet zur Neutralisation (pH-Wert-Anhebung > 6,5) von Gaskondensat aus gasbefeuerten Wärmeerzeugern (Brennwertkessel) und/oder Abgassystemen aus Edelstahl, Kunststoff, Glas, Graphit und Keramik gemäß Arbeitsblatt DWA-A 251:2011 und DVGW VP 114 bis zur angegebenen Leistung.

3.1.1 Einsatzmöglichkeiten

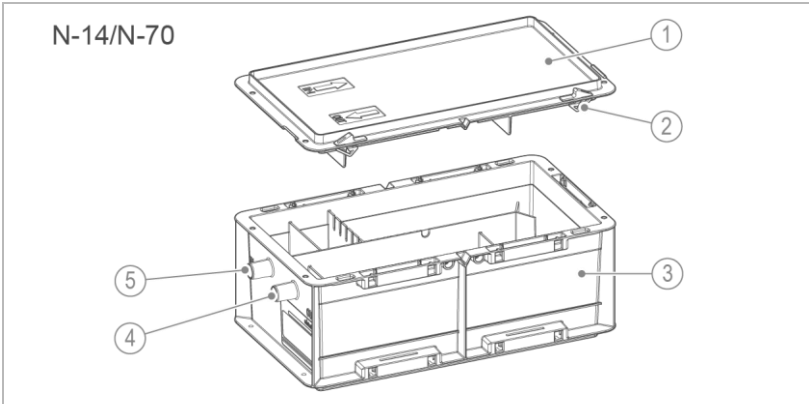
- Die Neutralisationsanlage GENO-Neutra N kann zur Neutralisation von Kondensat mit Eisen-, Mangan-, Aluminium- und Zinkpartikeln eingesetzt werden. Gegebenenfalls kann das Neutralisationsgranulat verblocken und die Funktion der Neutralisation erheblich beeinträchtigen. Die Eignung ist gegebenenfalls durch eigene Tests zu prüfen und eine regelmäßige Reinigung der Neutralisationsanlage mit Granulataustausch vorzusehen.
- Bei Kondensat mit extrem hohem Schmutzanteil empfehlen wir, einen Aktivkohlefilter vorzuschalten. Die Lebensdauer des Filtermaterials der Neutralisationsanlage wird dadurch erhöht.



Die Neutralisationsanlage kann optional mit einem Überlaufwarnschalter ausgerüstet werden (siehe Kapitel 3.4).

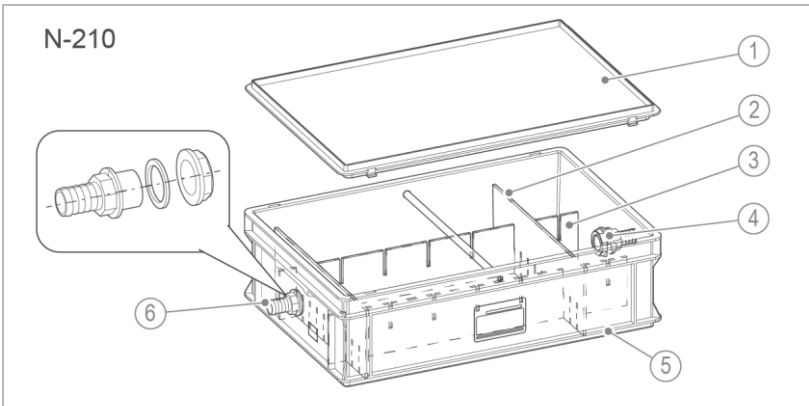
Diese Alarmeinrichtung muss im Störfall den Alarm erkennbar anzeigen, und gegebenenfalls durch Abschaltung des Wärmeerzeugers das Überlaufen der Anlage und Folgeschäden verhindern.

3.2 Produktkomponenten



Bezeichnung	
1	Deckel
2	Schnappverschluss
3	Behälter

Bezeichnung	
4	Anschluss DN 20 (Ablauf)
5	Anschluss DN 20 (Zulauf)



Bezeichnung	
6	Deckel
7	Steckplatten
8	Trennstege

Bezeichnung	
9	Anschlussstübe DN 25 (Ablauf)
10	Behälter
11	Anschlussstübe DN 25 oder DN 20 (Zulauf)

3.3 Funktionsbeschreibung

Das Kondensat fließt drucklos in den Absetzbereich der Neutralisationsanlage. Über die integrierten Trennstage verteilt sich das Kondensat und durchströmt das Neutralisationsgranulat.

Dabei werden Kondensatbegleitstoffe, z. B. Verbrennungsrückstände oder unverbrannte Kohlenwasserstoffe, zurückgehalten.

Das Neutralisationsgranulat wird angelöst und das Kondensat neutralisiert. Danach fließt das Kondensat zum Kanal.

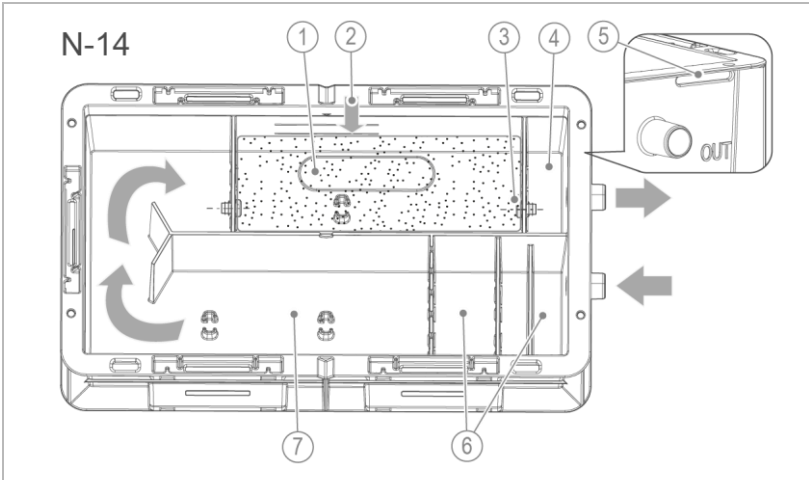
Die im Lieferumfang enthaltene Menge an Neutralisationsgranulat entspricht der Erstbefüllung bei maximaler Leistung für 12 Monate.

Der pH-Wert des abfließenden Kondensats wird mit pH-Indikatorstäbchen geprüft.

Die Nachfüllung mit Neutralisationsgranulat soll erfolgen, bevor der pH-Wert 6,5 unterschritten wird.

Die Neutralisationsanlage kann optional mit einem Überlaufwarnschalter ausgerüstet werden (siehe Kapitel 3.4). Beim Erreichen der maximalen Füllhöhe wird eine Störmeldung ausgelöst.

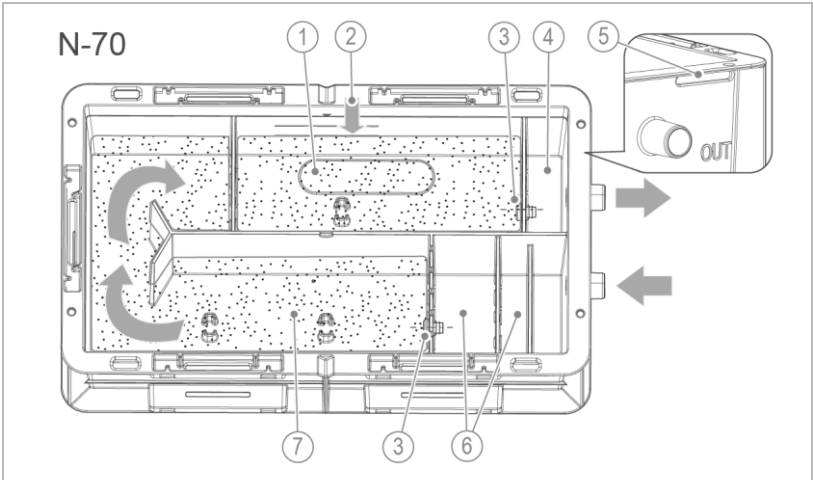
GENO-Neutra N-14



Bezeichnung		Bezeichnung	
1	Füllbereich 1 mit Granulatfüllung	5	Überlauföffnung
2	Markierung max. Füllhöhe	6	Absetzbereich im Zulauf
3	Stopfen	7	Füllbereich 2 ohne Granulatfüllung
4	Kondensatsammelbereich im Ablauf		

Bei GENO-Neutra N-14 und N-70 ist oberhalb des Ablaufstutzens eine Überlauföffnung angebracht, damit bei Behinderung des Kondensatabflusses zum Kanal das Kondensat an definierter Stelle austreten kann.

GENO-Neutra N-70



Bezeichnung

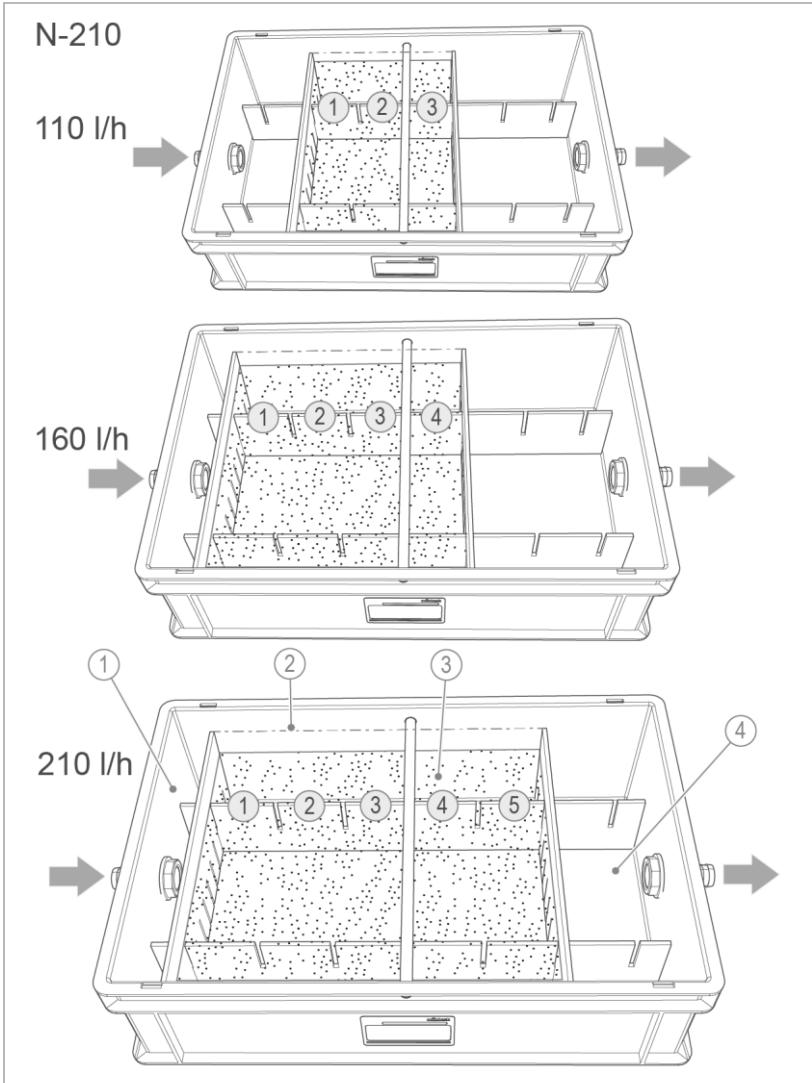
- | | |
|---|-----------------------------------|
| 1 | Füllbereich 1 mit Granulatfüllung |
| 2 | Markierung max. Füllhöhe |
| 3 | Stopfen |
| 4 | Kondensatsammelbereich im Ablauf |

Bezeichnung

- | | |
|---|-----------------------------------|
| 5 | Überlauföffnung |
| 6 | Absetzbereich im Zulauf |
| 7 | Füllbereich 2 mit Granulatfüllung |

Bei GENO-Neutra N-70 wird in den Füllbereich 2 zusätzlich Neutralisationsgranulat eingesetzt, somit erhöht sich die Neutralisationsleistung.

GENO-Neutra N-210



Bezeichnung

- 1 Absetzbereich im Zulauf
- 2 max. Füllhöhe

Bezeichnung

- 3 Füllbereich mit Granulatfüllung
- 4 Kondensatsammelbereich im Ablauf

Bei der GENO-Neutra N-210 kann man den Füllbereich für das Neutralisationsgranulat entsprechend der anzuschließenden Brennwertkesselleistung anpassen.

Dies erfolgt durch Umstecken der Steckplatten.

Zusätzlich kann der Schlauchanschluss für den Zulauf mit der im Lieferumfang enthaltenen Anschlussstülle von DN 25 auf DN 20 umgebaut werden.

3.4 Zubehör

Ihr Produkt kann mit Zubehör nachgerüstet werden. Der für Ihr Gebiet zuständige Außendienstmitarbeiter und die Grünbeck-Zentrale stehen Ihnen für nähere Informationen zur Verfügung.

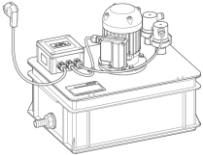
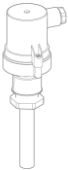
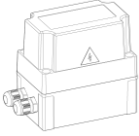




Bild	Produkt	Bestell-Nr.
	Abwasserhebeanlage AH-300	420 150
	Hebeanlage für Kondensate aus Neutralisationsanlagen von gas- oder ölbefeuerten Brennwertkesseln, sowie für nicht neutralisierte Gaskondensate > pH 3, Klarwasser oder leicht verschmutztes Brauchwasser.	
	Überlaufwarnschalter zu GENO-Neutra	410 680
	Niveauschalter mit potentialfreiem Wechselkontakt zur Realisierung einer Störmeldung, zum Einbau in den Deckel des Behälters.	

Bild	Produkt	Bestell-Nr.
	GENO-Alarmverzögerungsrelais zur Realisierung einer verzögerten Abschaltung des Heizkessels, nach erfolgter Alarmmeldung. Mit potentialfreiem Störmeldeausgang als Schließer oder Wechsler. Die Alarmverzögerung ist nur in Verbindung mit Überlaufwarnschalter einzusetzen.	410 285
	Schlauch DN 20 (5 m) um Entfernungen zu- und ablaufseitig bis zu 5 m zu überbrücken	410 764e
	Schlauch DN 25 (5 m) um Entfernungen zu- und ablaufseitig bis zu 5 m zu überbrücken	410 774e
	GENO-Neutralit Hz (8 kg) Nachfüllpack zu Neutralisation	410 011
	pH-Indikatorstäbchen 3 Stück für die Bestimmung des pH 4,5 – 10,0	170 173
Wartungssets GENO-Neutra N		
1 Folienbeutel zur Entsorgung von verbrauchtem Neutralisationsgranulat, 1 Pack (3 Stück) pH-Indikatorstäbchen		
1 Beutel mit GENO-Neutralit Hz 3 kg	N-14	410 801
1 Beutel mit GENO-Neutralit Hz 8 kg	N-70	410 802
3 Beutel mit GENO-Neutralit Hz 8 kg	N-210	410 803

4 Transport, Aufstellung und Lagerung

4.1 Versand/Anlieferung/Verpackung

Das Produkt ist werkseitig in einem Karton verpackt.

Das Neutralisationsgranulat ist separat in einem Beutel beige packt.

- ▶ Prüfen Sie bei Erhalt unverzüglich auf Vollständigkeit und Transportschäden.

4.2 Transport/Aufstellung

- ▶ Transportieren Sie das Produkt nur in der Original-Verpackung.
- ▶ Das Neutralisationsgranulat ist kein Gefahrgut im Sinne der Verordnung. Beachten Sie das aktuelle Sicherheitsdatenblatt.

4.3 Lagerung

- ▶ Lagern Sie das Produkt geschützt vor folgenden Einflüssen:
 - Feuchtigkeit, Nässe
 - Umwelteinflüssen wie Wind, Regen, Schnee, etc.
 - Frost, direkter Sonneneinstrahlung, starker Wärmeeinwirkung
 - Chemikalien, Farbstoffen, Lösungsmitteln und deren Dämpfen

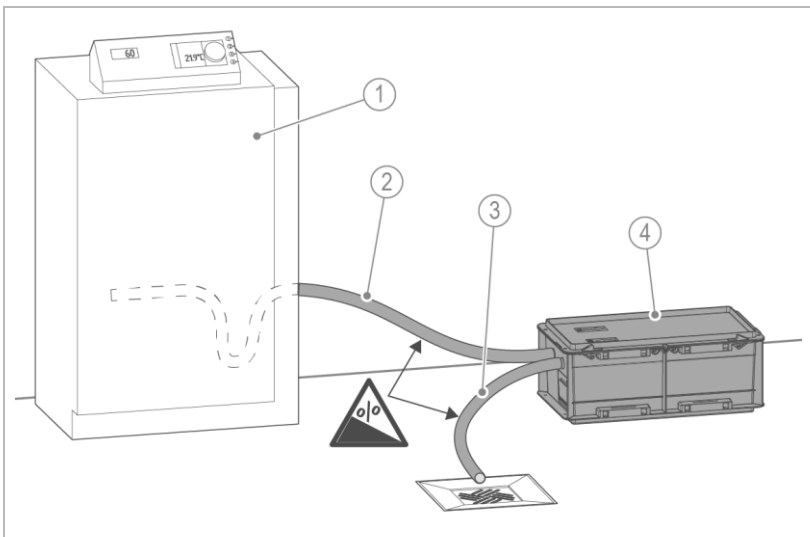
5 Installation



Die Installation des Produkts darf nur von einer Fachkraft vorgenommen werden.

Einbaubeispiel I

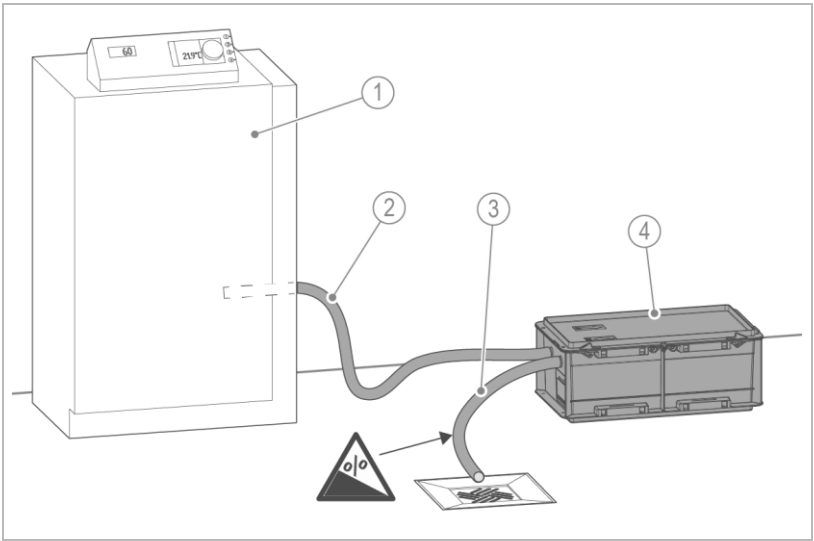
(mit Siphon im Wärmerezeuger)



Bezeichnung	
1	Wärmerezeuger mit Siphon
2	Zulaufschlauch

Bezeichnung	
3	Ablaufschlauch
4	Neutralisationsanlage GENO-Neutra N-14/N-70

Einbaubeispiel II (ohne Siphon im Wärmerezeuger)



Bezeichnung

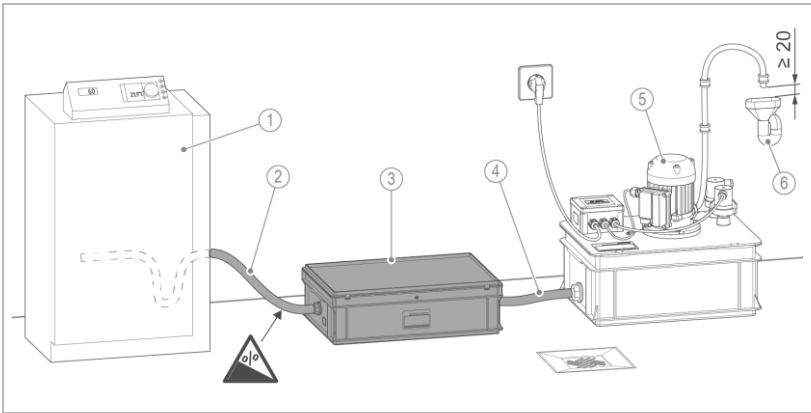
- 1 Wärmerezeuger ohne Siphon
- 2 Zulaufschlauch mit Stauschleife

Bezeichnung

- 3 Ablaufschlauch
- 4 Neutralisationsanlage
GENO-Neutra N-14/N-70

Einbaubeispiel III

(mit Kanalanschluss und Abwasserhebeanlage)



Bezeichnung

- 1 Wärmeerzeuger mit Siphon
- 2 Zulaufschlauch
- 3 Neutralisationsanlage
GENO-Neutra N-210

Bezeichnung

- 4 Verbindungsschlauch
- 5 Abwasserhebeanlage AH-300
- 6 Kanalanschluss

5.1 Anforderungen an den Installationsort

Örtliche Installationsvorschriften, allgemeine Richtlinien und technische Daten sind zu beachten.

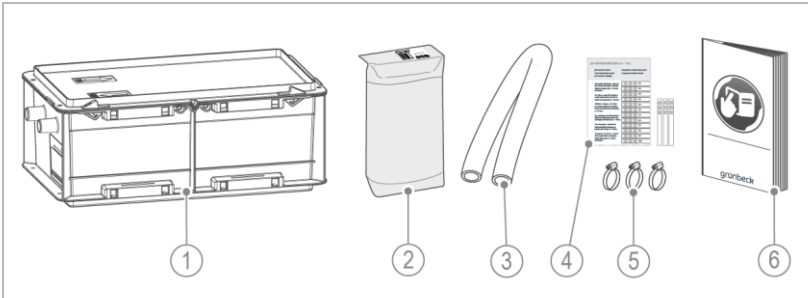
- Schutz vor Frost, starker Wärmeeinwirkung und direkter Sonneneinstrahlung
- Schutz vor hoher Abstrahlungstemperatur in unmittelbarer Nähe ($\leq 40\text{ °C}$)
- Schutz vor Chemikalien, Farbstoffen, Lösungsmitteln und deren Dämpfen
- Zugang für Wartungsarbeiten (Platzbedarf beachten)
- ausreichend ausgeleuchtet sowie be- und entlüftet
- waagerechte Aufstellfläche mit entsprechender Tragfähigkeit, um das Betriebsgewicht des Produkts aufzunehmen

Sanitärinstallation

- Zulaufschlauch mit Gefälle und Siphon im Wärmeerzeuger
 - Alternativ mit Stauschleife
- Ablaufschlauch mit Gefälle zum Bodenablauf
- Bodenablauf oder eine Alarmeinrichtung, die im Störfall den Alarm erkennbar anzeigt und gegebenenfalls den Wärmeerzeuger abschaltet
- Abwasserhebeanlage bei höher gelegennem Kanalanschluss
- Kanalanschluss $\geq \text{DN } 40$ mit Möglichkeit einer rückstaufreien Einleitung des Kondensats

5.2 Lieferumfang prüfen

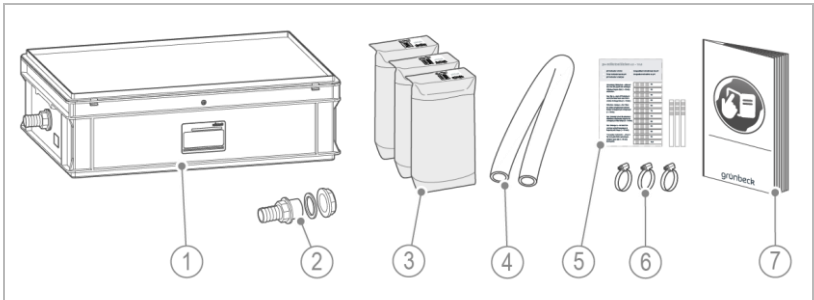
5.2.1 GENO-Neutra N-14/N-70



Bezeichnung	Bezeichnung
1 Neutralisationsanlage GENO-Neutra N-14 oder N-70 als Kompaktanlage (teilweise vormontiert)	3 Schlauch 5 m lang (DN 20)
2 Neutralisationsgranulat GENO-Neutralit Hz 3 kg bei N-14, 8 kg bei N-70	4 1 Pack pH-Indikatorstäbchen
	5 3 Schlauchschellen
	6 Betriebsanleitung

- Prüfen Sie den Lieferumfang auf Vollständigkeit und Beschädigungen.

5.2.2 GENO-Neutra N-210



Bezeichnung

- | | |
|----------|--|
| 1 | Neutralisationsanlage
GENO-Neutra N-210 als
Kompaktanlage (teilweise
vormontiert) |
| 2 | Zulauf-Schlauchanschluss
DN 20 mit Überwurfmutter und
Dichtung |

Bezeichnung

- | | |
|----------|---|
| 3 | Neutralisationsgranulat
GENO-Neutralit Hz
(3x 8 kg = 24 kg) |
| 4 | Schlauch 5 m lang (DN 25) |
| 5 | 1 Pack pH-Indikatorstäbchen |
| 6 | 3 Schlauchschellen |
| 7 | Betriebsanleitung |

- Prüfen Sie den Lieferumfang auf Vollständigkeit und Beschädigungen.

5.3 Sanitärinstallation

5.3.1 Neutralisationsanlage aufstellen

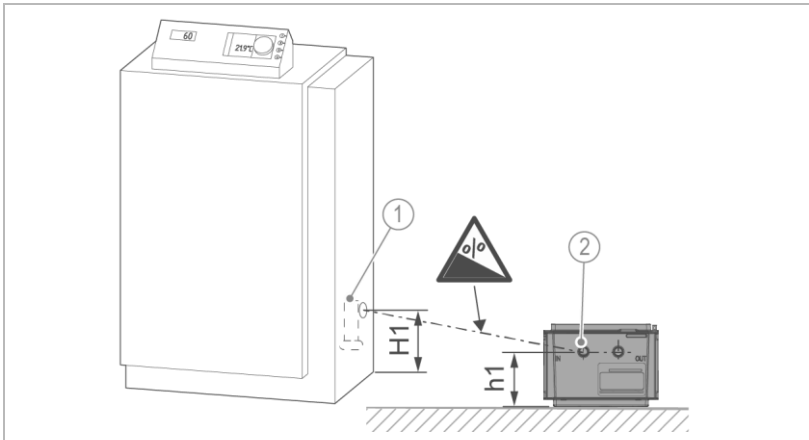


Beachten Sie, dass das Kondensat beim normalen Betrieb auf das Niveau des Ablaufanschlusses angestaut wird. Soll das Kondensat aus dem Wärmeerzeuger oder der Abgasanlage vollständig ablaufen, sind die Aufstellflächen bzw. die Kondensatabläufe entsprechend vorzusehen.



Bei der Neutralisationsanlage ist am Zulaufanschluss kein Siphon integriert.

Deshalb muss ein zusätzlicher Siphon im Wärmeerzeuger vorhanden sein oder der Zulaufschlauch muss mit einer Stauschleife verlegt werden. Vermeiden Sie eine doppelte Siphonausführung.



Bezeichnung
1 Siphon am Wärmeerzeuger

Bezeichnung
2 Zulaufanschluss Neutralisation

- ▶ Stellen Sie die Neutralisationsanlage waagrecht in der Nähe des Heizkessels auf – jedoch außerhalb der Verkehrswege.



Wählen Sie den Aufstellort so, dass Zu- und Ablaufschlauch möglichst kurz ausgeführt werden können.

- ▶ Prüfen Sie, ob der Anschluss am Wärmeerzeuger ein Gefälle zum Zulaufanschluss an der Neutralisationsanlage von ca. 3 % aufweist.

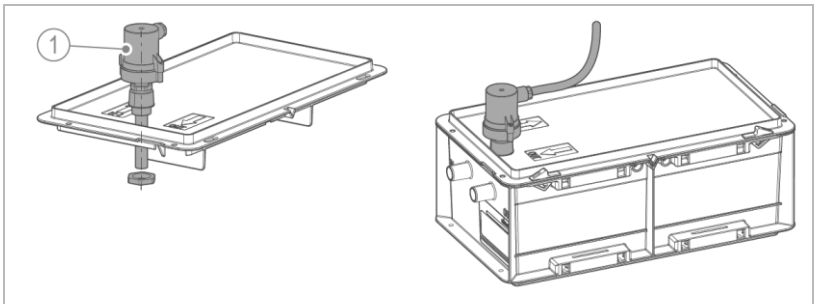
5.3.2 Neutralisationsanlage anschließen

Überlaufwarnschalter (optional) montieren



Beachten Sie die Montageanleitung des Zubehörs Überlaufwarnschalter (siehe Kapitel 3.4).

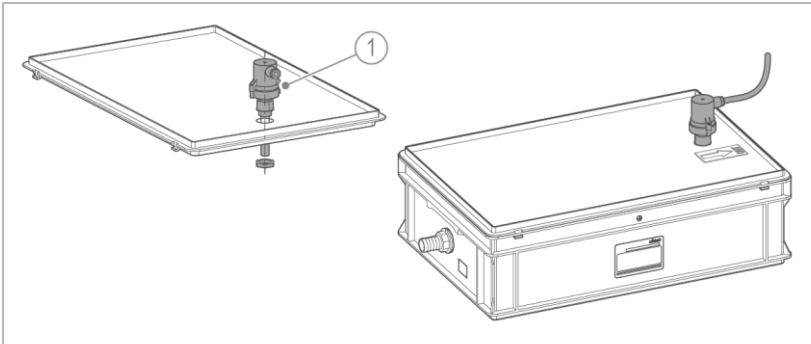
GENO-Neutra N-14/N-70



Bezeichnung

- 1 Überlaufwarnschalter (optional)

GENO-Neutra N-210



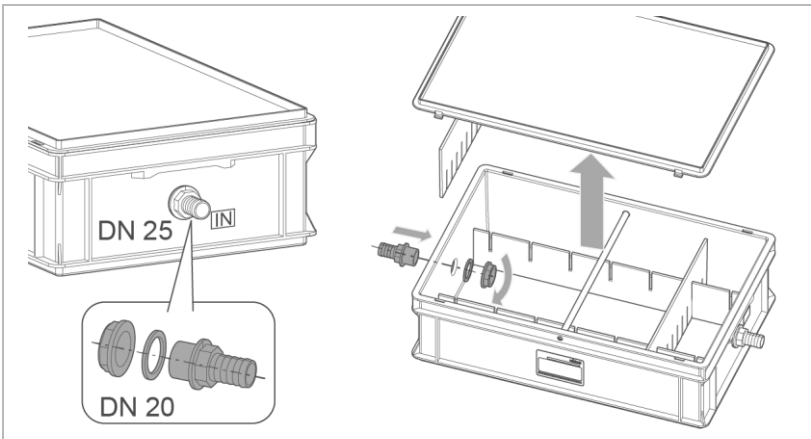
Bezeichnung

- 1 Überlaufwarnschalter (optional)

Anschluss auf DN 20 umbauen (nur bei GENO-Neutra N-210)



Der Umbau des Zulaufs auf DN 20 ist nur erforderlich, wenn der Zulaufschlauch eine Nennweite von DN 20 hat.



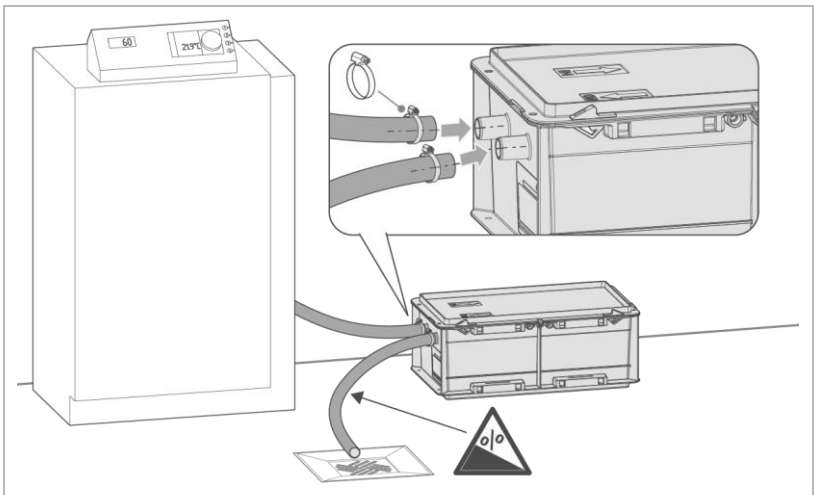
4. Entriegeln und öffnen Sie den Deckel.
5. Demontieren Sie den werkseitig vormontierten Anschluss.

6. Montieren Sie den Anschluss mit Nennweite DN 20.
7. Setzen Sie die Dichtung von innen ein und ziehen Sie die Kontermutter von innen fest an.

Zulauf- und Ablaufschlauch anschließen

Verwenden Sie zum Anschließen der Neutralisationsanlage den mitgelieferten Schlauch.

GENO-Neutra N-14/N-70



1. Kürzen Sie den Schlauch auf die benötigte Länge für Zulauf und Ablauf.
2. Verbinden Sie den Zulaufschlauch mit dem Eingang des Behälters. Beachten Sie hierbei, dass ein Gefälle vom Wärmepumpe zur Neutralisationsanlage eingehalten wird.
3. Fixieren Sie den Zulaufschlauch mit der Schlauchschelle.
4. Verbinden Sie den Ablaufschlauch mit dem Ausgang des Behälters.
5. Fixieren Sie den Ablaufschlauch mit der Schlauchschelle.

6. Verlegen Sie den Ablaufschlauch mit Gefälle zum Bodenablauf – Schlauch nicht knicken.
7. Sichern Sie den Ablaufschlauch bei Bedarf vor mechanischen Beschädigungen. Es darf nicht auf den Ablaufschlauch getreten werden.



Das Ende des Ablaufschlauchs muss frei einsehbar sein, um die Funktion der Neutralisationsanlage jederzeit kontrollieren zu können.



Werden zusätzliche Schläuche und Fittings benötigt, dürfen nur zugelassene, korrosionsbeständige Materialien laut Arbeitsblatt DWA-A 251:2011 (z. B. aus PP, PE, PVC) verwendet werden. Es dürfen keine Messing-, Kupfer-, oder Stahlteile eingesetzt werden.

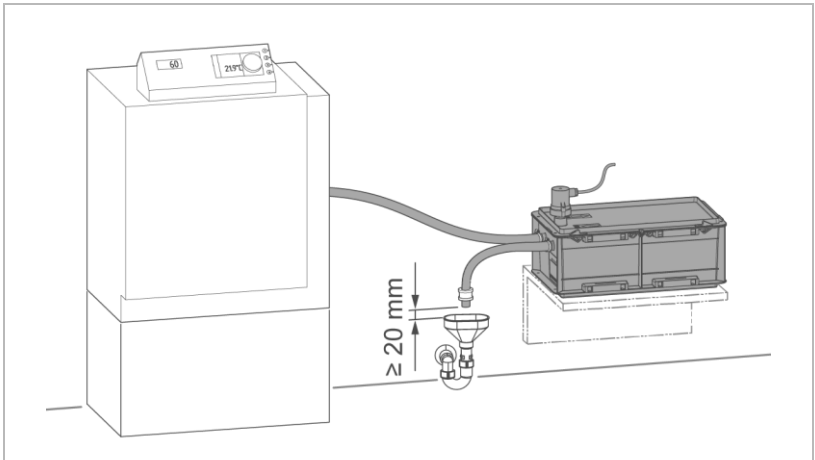


Die Einbindung von weiteren Brennwertkesseln und/oder Abgasanlagen bis zur maximalen Leistung der Neutralisationsanlage ist durch Verwendung geeigneter T-Stücke möglich.

Ablauf an Kanalanschluss anschließen

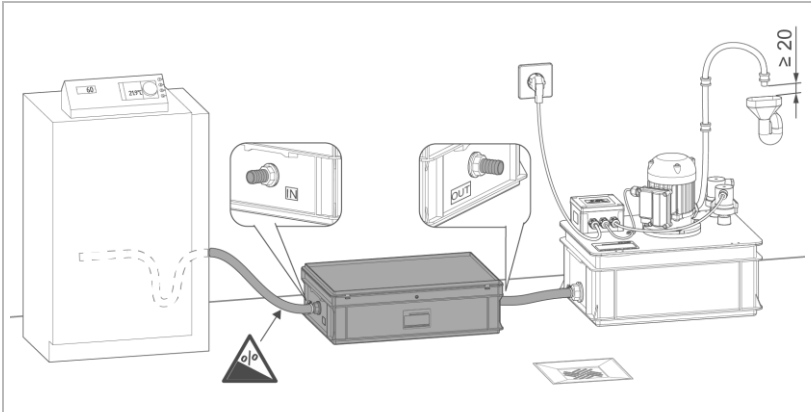
Beachten Sie Folgendes, falls Sie den Ablaufschlauch an den Kanalanschluss anschließen:

- Der Kanalanschluss muss mindestens eine Nennweite von DN 40 aufweisen. Der Kanalanschluss muss eine rückstaufreie Einleitung ermöglichen.
- Der Ablaufschlauch darf nicht direkt mit dem Kanalrohr verbunden werden, um eine rückwirkende Verkeimung vom Kanal in die Anlage zu vermeiden.
- Ist kein Bodenablauf oder bodennaher Kanalanschluss vorhanden, kann eine Abwasserhebeanlage nachgeschaltet werden (siehe Kapitel 3.4).



- ▶ Fixieren Sie den Ablaufschlauch mit einem Abstand von mind. 20 mm am Kanalanschluss.
- ▶ Stellen Sie sicher, dass der Behälter sicher aufgestellt und befestigt ist.

GENO-Neutra N-210 mit Abwasserhebeanlage AH-300



- ▶ Verbinden Sie den Zulaufschlauch mit dem Zulaufanschluss **IN**.
- ▶ Verbinden Sie den Ablaufschlauch mit dem Ablaufanschluss **OUT** und der Abwasserhebeanlage.



Beachten Sie für die Installation der Abwasserhebeanlage AH-300 die Betriebsanleitung der Abwasserhebeanlage.

6 Inbetriebnahme



Die Erst-Inbetriebnahme des Produkts darf nur vom Kundendienst durchgeführt werden.



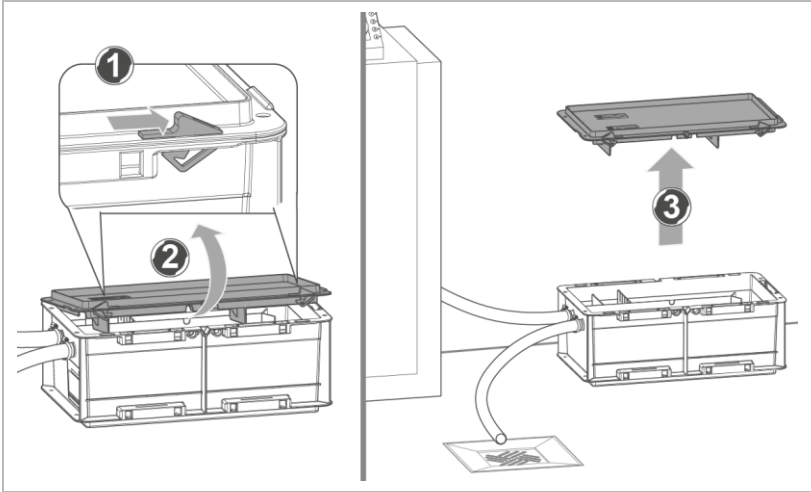
WARNUNG

Säurehaltiges Kondensat

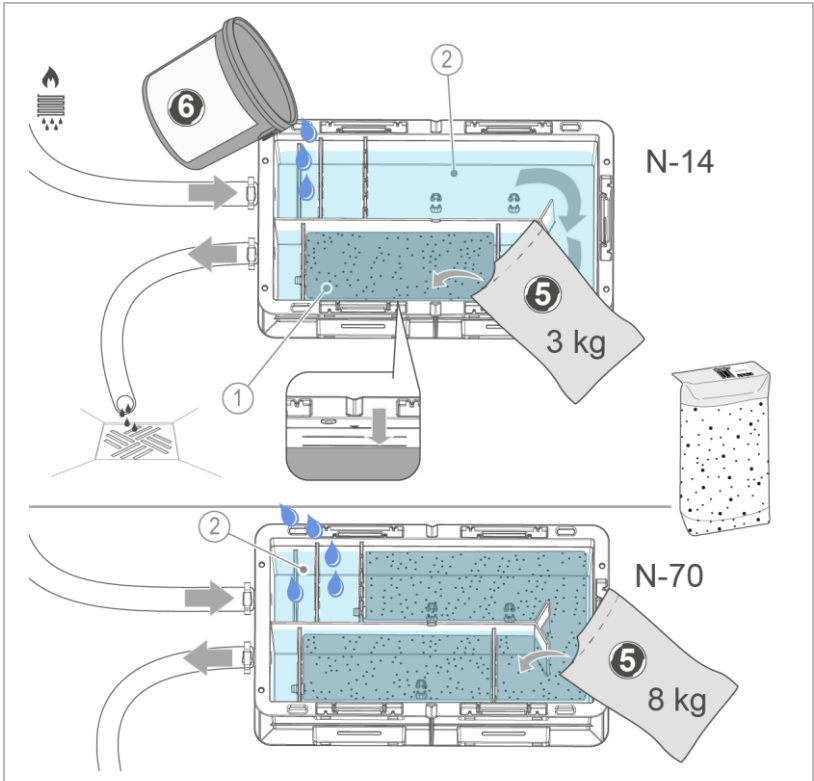
- Verätzung der Augen, Körperteile
- ▶ Benutzen Sie persönliche Schutzausrüstung (siehe Kapitel 1.6.3).
- ▶ Vermeiden Sie jeglichen Haut- und Augenkontakt mit Kondensat.
- ▶ Spülen Sie die Augen gründlich mit Wasser, falls Kondensat in die Augen gelangt.

6.1 Behälter befüllen

GENO-Neutra N-14/N-70



1. Entriegeln Sie beidseitig die Verschlüsse des Deckels.
2. Heben Sie den Deckel etwas an.
3. Entfernen Sie den Deckel und stellen Sie diesen sicher vor Beschädigungen ab.
4. Entfernen Sie einen möglichen Transportschutz aus dem Behälter (z. B. Kartonnage).



Bezeichnung

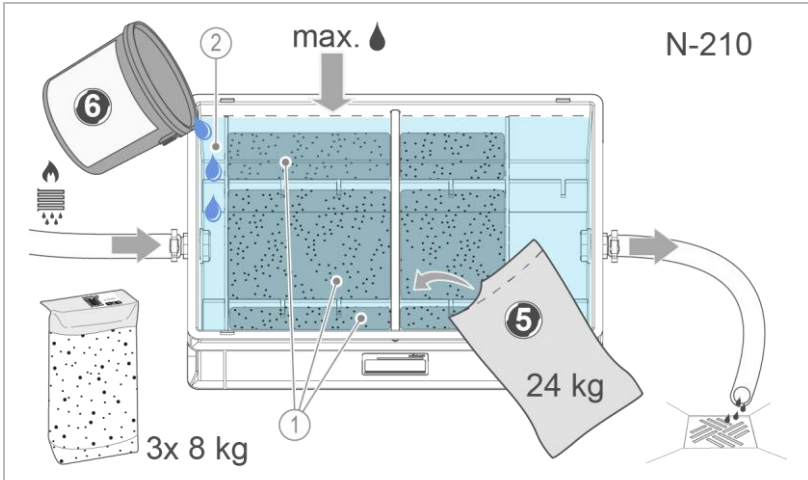
- 1 Füllbereich für
Neutralisationsgranulat

Bezeichnung

- 2 Absetzbereich

5. Füllen Sie das Neutralisationsgranulat vorsichtig in die entsprechenden Kammern ein.
6. Füllen Sie Wasser in den Absetzbereich im Zulauf ein – beachten Sie die max. Markierung.

GENO-Neutra N-210



Bezeichnung	Bezeichnung
1 Füllbereiche für Neutralisationsgranulat	2 Absetzbereich

1. Entriegeln und öffnen Sie den Deckel.
2. Entfernen Sie den Deckel und stellen Sie diesen sicher vor Beschädigungen ab.
3. Entfernen Sie einen möglichen Transportschutz aus dem Behälter (z. B. Kartonage).
4. Stecken Sie die Steckplatten für den benötigten Füllbereich ein (siehe Kapitel 3.3).

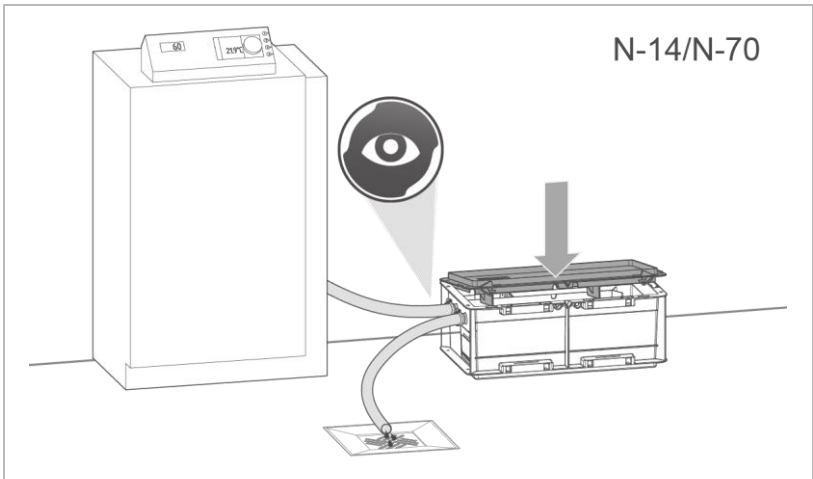


Neutralisationsleistung:

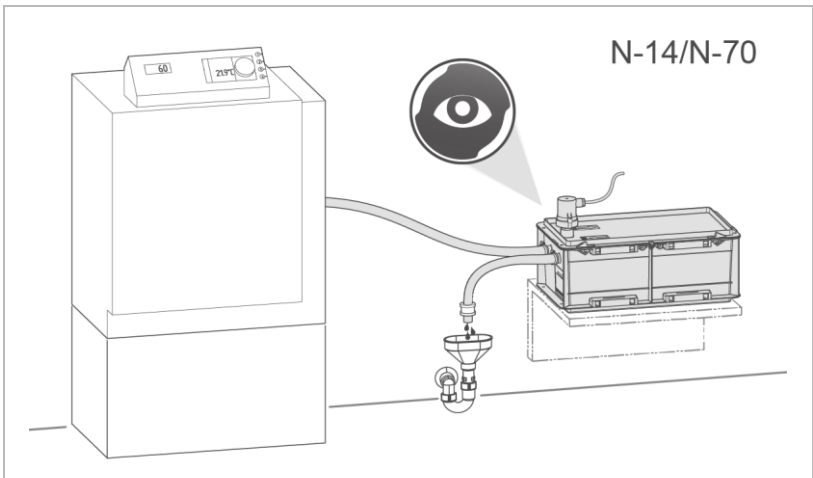
3 Felder bis 110 l/h, 4 Felder bis 160 l/h, 5 Felder bis 210 l/h

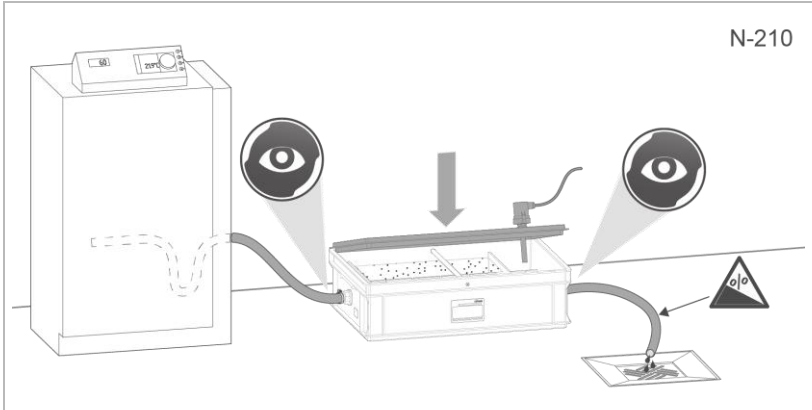
5. Füllen Sie das Neutralisationsgranulat vorsichtig in die entsprechenden Kammern ein.
6. Füllen Sie Wasser in den Absetzbereich im Zulauf ein – beachten Sie die max. Füllmenge.

6.2 Produkt prüfen



1. Prüfen Sie die Zu- und Ablaufschläuche auf Dichtheit.
2. Verschließen Sie den Behälter mit dem Deckel.
3. Nehmen Sie den Wärmeerzeuger in Betrieb.
4. Prüfen Sie die Gesamtinstallation auf Dichtheit.





5. Prüfen Sie die Funktion des optionalen Überlaufwarnschalters (siehe Anleitung des Zubehörs).
6. Prüfen Sie, ob das Kondensat ungehindert in den Kanal oder Bodenablauf abläuft.

6.3 Produkt an Betreiber übergeben

- ▶ Erklären Sie dem Betreiber die Funktion des Produkts.
- ▶ Weisen Sie den Betreiber mit Hilfe der Anleitung ein und beantworten Sie seine Fragen.
- ▶ Weisen Sie den Betreiber auf erforderliche Inspektionen und Wartungen hin.
- ▶ Übergeben Sie dem Betreiber alle Dokumente zur Aufbewahrung.

6.3.1 Entsorgung der Verpackung

- ▶ Entsorgen Sie Verpackungsmaterial, sobald es nicht mehr benötigt wird (siehe Kapitel 11.2).

6.3.2 Aufbewahrung von Zubehör/Verbrauchsmaterial

- ▶ Bewahren Sie das Zubehör und Verbrauchsmaterial sachgemäß auf (siehe Kapitel 4.3).

7 Betrieb/Bedienung

Der Betrieb des Produkts erfolgt automatisch und bedarf keiner Bedienung.



WARNUNG

Säurehaltiges Kondensat

- Verätzung der Augen, Körperteile
- ▶ Benutzen Sie persönliche Schutzausrüstung (siehe Kapitel 1.6.3).
- ▶ Vermeiden Sie jeglichen Haut- und Augenkontakt mit Kondensat.
- ▶ Spülen Sie die Augen gründlich mit Wasser, falls Kondensat in die Augen gelangt.

- ▶ Inspizieren Sie regelmäßig das Produkt (siehe Kapitel 8.3).
- ▶ Lassen Sie Wartungsarbeiten rechtzeitig durchführen (siehe Kapitel 8.4).

8 Instandhaltung

Die Instandhaltung beinhaltet die Reinigung, Inspektion und Wartung des Produkts.



Die Verantwortung für Inspektion und Wartung unterliegt den örtlichen und nationalen Anforderungen. Der Betreiber ist für die Einhaltung der vorgeschriebenen Instandhaltungsarbeiten verantwortlich.



Durch den Abschluss eines Wartungsvertrags stellen Sie die termingerechte Abwicklung aller Wartungsarbeiten sicher.

- ▶ Verwenden Sie nur original Ersatz- und Verschleißteile der Firma Grünbeck.

8.1 Reinigung



Lassen Sie die Reinigungsarbeiten nur durch Personen durchführen, die in die Risiken und Gefahren, welche von dem Produkt ausgehen können, eingewiesen wurden.

HINWEIS

Reinigen Sie das Produkt nicht mit alkohol-/lösemittelhaltigen Reinigern.

- Kunststoffkomponenten werden beschädigt.
- Lackierte Oberflächen werden angegriffen.
- ▶ Verwenden Sie eine milde/pH-neutrale Seifenlösung.
- ▶ Benutzen Sie persönliche Schutzausrüstung.
- ▶ Reinigen Sie das Produkt nur von außen.

- ▶ Verwenden Sie keine scharfen oder scheuernden Reinigungsmittel.
- ▶ Wischen Sie die Oberflächen mit einem feuchten Tuch ab.

8.2 Intervalle



Störungen können durch eine regelmäßige Inspektion und Wartung rechtzeitig erkannt und Produktausfälle evtl. vermieden werden.

- ▶ Legen Sie als Betreiber fest, welche Komponenten in welchen Intervallen (belastungsabhängig) inspiziert und gewartet werden müssen. Diese Intervalle richten sich nach den tatsächlichen Gegebenheiten, z. B.: Verschmutzungsgrad, Einflüsse aus der Umgebung, Verbrauch usw.

Die folgende Intervall-Tabelle stellt die Mindest-Intervalle für die durchzuführenden Tätigkeiten dar.

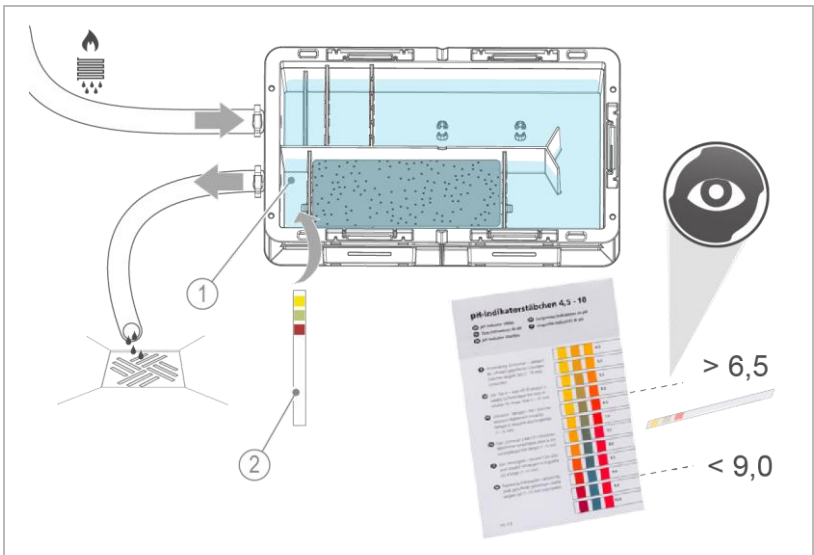
Aufgabe	Intervall	Tätigkeiten
Inspektion	6 Monate	<ul style="list-style-type: none"> • pH-Wert am Kondensatablauf prüfen • Zu- und Ablaufschläuche auf Ablagerungen prüfen • Wasserstand im Behälter prüfen • Dichtheit des Behälters und Schläuche prüfen
Wartung	jährlich	<ul style="list-style-type: none"> • Dichtheit und Zustand des Behälters und Schläuche prüfen • Behälter reinigen • Neutralisationsgranulat wechseln • pH-Wert am Kondensatablauf prüfen • Funktion des optionalen Zubehörs (Überlaufwarnschalter) prüfen
	belastungsabhängig	<ul style="list-style-type: none"> • siehe jährlich
Instandsetzung	5 Jahre	<ul style="list-style-type: none"> • Empfohlen: Verschleißteile wechseln

8.3 Inspektion

Die regelmäßige Inspektion können Sie als Betreiber selbst durchführen. Wir empfehlen, das Produkt zunächst in kurzen Abständen, dann nach Bedarf, jedoch mind. alle 6 Monate zu prüfen.



- ▶ Benutzen Sie persönliche Schutzausrüstung (siehe Kapitel 1.6.3).
 - ▶ Führen Sie mindestens halbjährlich eine Inspektion durch.
1. Öffnen Sie den Deckel des Behälters.



Bezeichnung

1 Kondensatablauf

Bezeichnung

2 pH-Indikatorstäbchen

2. Kontrollieren Sie den pH-Wert am Kondensatablauf mit den pH-Indikatorstäbchen.
 - » Der pH-Wert muss zwischen 6,5 und 9,0 liegen.

3. Füllen Sie bei einem gemessenen pH-Wert $< 6,5$ Neutralisationsgranulat nach.
4. Wechseln Sie das Neutralisationsgranulat bei Bedarf.
5. Prüfen Sie die Zu- und Ablaufschläuche auf Ablagerungen – bei Bedarf reinigen.
6. Prüfen Sie den Wasserstand im Behälter – bei Bedarf mit Wasser bis Ablaufhöhe auffüllen.
7. Prüfen Sie die Dichtheit des Behälters und der Schläuche.
8. Schließen und verriegeln Sie den Behälter mit dem Deckel.
9. Tragen Sie die durchgeführte Inspektion im Betriebshandbuch ein (siehe Kapitel 13.2).

8.4 Wartung

Um langfristig eine einwandfreie Funktion des Produkts sicherzustellen, sind regelmäßige Arbeiten erforderlich.

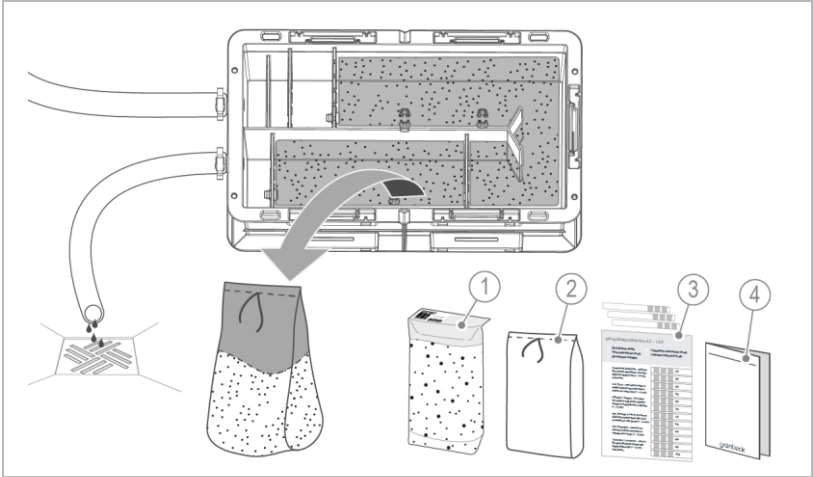
Die Wartung ist abhängig von der Menge und Verschmutzung des Kondensats regelmäßig durchzuführen, jedoch mind. 1x jährlich.

8.4.1 Jährliche Wartung



Jährliche Wartungsarbeiten erfordern Fachwissen. Diese Wartungsarbeiten dürfen nur vom Kundendienst durchgeführt werden.

- ▶ Benutzen Sie das entsprechende Wartungsset zu GENO-Neutra N-14/N-70/N-210 (siehe Kapitel 8.5).



Bezeichnung	
1	Neutralisationsgranulat GENO-Neutralit Hz
2	Folienbeutel zur Entsorgung des verbrauchten Neutralisationsgranulats

Bezeichnung	
3	pH-Indikatorstabchen
4	Wartungsanleitung

1. Stoppen Sie den Zulauf an Kondensat oder leiten Sie diesen in einen geeigneten Sammelbehälter um.
2. Schalten Sie den Überlaufwarnschalter (optionales Zubehör) spannungsfrei.
3. Öffnen Sie den Deckel des Behälters.
4. Nehmen Sie gegebenenfalls Hydroxidschlamm separat in einem geeigneten Gefäß auf.
5. Entfernen Sie verbrauchtes Neutralisationsgranulat aus dem Behälter – z. B. mit Nasssauger absaugen.
 - a Füllen Sie das verbrauchte Neutralisationsgranulat in den Folienbeutel (im Wartungsset enthalten).
 - a Entsorgen Sie das verbrauchte Neutralisationsgranulat (siehe Kapitel 11.2).

6. Reinigen Sie den Behälter.
7. Prüfen Sie die Zu- und Ablaufschläuche auf Ablagerungen – bei Bedarf reinigen.
8. Füllen Sie neues Neutralisationsgranulat in den Behälter (siehe Kapitel 6.1).
9. Füllen Sie den Behälter mit Wasser bis zur Ablaufhöhe auf.
10. Prüfen Sie die Dichtheit des Behälters und der Schläuche.
11. Wechseln Sie verschlissene Bauteile bei Bedarf.
12. Schließen Sie den Behälter mit dem Deckel.
13. Nehmen Sie den Überlaufwarnschalter (optionales Zubehör) in Betrieb und prüfen Sie die Funktion der Störmeldung (siehe Betriebsanleitung des Zubehörs).
14. Nehmen Sie die Anlage in Betrieb und kontrollieren Sie den pH-Wert am Kondensatablauf mit den pH-Indikatorstäbchen.
 - » Der pH-Wert muss zwischen 6,5 und 9,0 liegen.
15. Tragen Sie die durchgeführte Wartung im Betriebshandbuch ein (siehe Kapitel 13.2).

8.5 Verbrauchsmaterial



Der Verbrauch des Neutralisationsgranulats kann entsprechend der Einsatzbedingungen (Jahreszeit, Brennerlaufzeiten, Vor- und Rücklauftemperatur usw.) sehr unterschiedlich sein.

Dies ist normal und technisch bedingt.

Produkt	Menge	Bestell-Nr.
pH-Indikatorstäbchen (1 Packung)	3 Stück	170 173
GENO-Neutralit Hz	8 kg	410 011
Wartungsset zu GENO-Neutra N-14		410 801
Wartungsset zu GENO-Neutra N-70		410 802
Wartungsset zu GENO-Neutra N-210		410 803

8.6 Ersatzteile

Eine Übersicht der Ersatzteile finden Sie im Ersatzteilkatalog unter www.gruenbeck.de. Sie erhalten die Ersatzteile bei der für Ihr Gebiet zuständigen Grünbeck-Vertretung.

8.7 Verschleißteile



Wechsel der Verschleißteile darf nur von einer Fachkraft durchgeführt werden.

Verschleißteile sind nachfolgend aufgeführt:

- Dichtungen

9 Störung

9.1 Beobachtungen

Beobachtung	Erklärung	Abhilfe
Ablagerungen aus Kondensatbegleitstoffen auf der Kondensatoberfläche	Schlechte Verbrennung im Brennwertkessel	<ul style="list-style-type: none"> ▶ Behälter häufiger reinigen und Neutralisationsgranulat erneuern ▶ Brenneinstellung überprüfen ▶ Fachmann für den Brennwertkessel informieren
pH-Wert am Ablauf kurzzeitig > 10	Längere Stillstandzeit	<ul style="list-style-type: none"> ▶ Keine Sofortmaßnahmen nötig ▶ pH-Wert-Kontrolle bei längerem Dauerbetrieb wiederholen
pH-Wert am Ablauf sinkt nach längerer Betriebszeit auf Werte < 6,5	Neutralisationsgranulat ist verbraucht	<ul style="list-style-type: none"> ▶ Bei starker Schlammablagerung die Neutralisationsanlage reinigen ▶ Neutralisationsgranulat nachfüllen
	Trennstege oder Steckplatten verschmutzt	<ul style="list-style-type: none"> ▶ Platten gründlich reinigen
pH-Wert am Ablauf dauerhaft > 10 oder < 6,5	An Kessel- und Abgasanlagen können abweichend vom Auslegungswert sehr unterschiedliche Mengen an Kondensat anfallen	<ul style="list-style-type: none"> ▶ Neutralisationsgranulat-Füllmenge anpassen: <ul style="list-style-type: none"> • pH > 10: weniger Neutralisationsgranulat • pH < 6,5: mehr Neutralisationsgranulat

Beobachtung	Erklärung	Abhilfe
Neutralisationsgranulat verklebt oder verblockt	Durch viele Ablagerungen aus Kondensatbegleitstoffen	<ul style="list-style-type: none"> ▶ Neutralisationsgranulat unter Zugabe von Wasser auflockern ▶ Prüfen, ob ein vorgeschalteter Aktivkohlefilter erforderlich ist
Neutralisationsgranulat ausgetrocknet oder verbacken	Durch längere Stillstandzeit z. B. in den Sommermonaten	<ul style="list-style-type: none"> ▶ Neutralisationsgranulat unter Zugabe von Wasser auflockern ▶ Bei Bedarf Wartung durchführen
Kondensat läuft nicht aus	Behälter oder Ablaufschlauch verstopft	<ul style="list-style-type: none"> ▶ Behälter auf Verstopfung prüfen ▶ Ablaufschlauch auf freien Auslauf prüfen
	Leistung der Neutralisationsanlage überschritten	<ul style="list-style-type: none"> ▶ Anfallende Kondensatmenge prüfen ▶ Bei Bedarf Anlagengröße an Kondensatzulaufmenge anpassen
	Optionaler Überlaufwarnschalter funktioniert nicht	<ul style="list-style-type: none"> ▶ Funktion des Überlaufwarnschalters prüfen



Falls eine Störung nicht beseitigt werden kann, können weitere Maßnahmen durch den Kundendienst ergriffen werden.

- ▶ Verständigen Sie den Kundendienst (Kontaktdaten siehe Innenseite Deckblatt).

10 Außerbetriebnahme

Ist ein längerer Stillstand des Wärmeerzeugers geplant, so muss eine Außerbetriebnahme der Neutralisationsanlage durchgeführt werden.

10.1 Temporärer Stillstand

Falls der Wärmeerzeuger temporär (z. B. im Sommer für 3 Monate) ausgeschaltet wird, führen Sie folgende Tätigkeiten an der Neutralisationsanlage durch:

1. Öffnen Sie den Behälter.
2. Prüfen Sie, ob sich Ablagerungen auf den Oberflächen im Behälter gebildet haben.
3. Entfernen Sie bei Bedarf die Ablagerungen.
4. Prüfen Sie, ob der Behälter mit genügend Wasser gefüllt ist.
5. Füllen Sie bei Bedarf Wasser nach.
6. Schließen Sie den Behälter.

10.2 Wiederinbetriebnahme

1. Prüfen Sie den Zustand der Granulatfüllung – bei Bedarf (z. B. nach längerer Stillstandzeit) auflockern oder ersetzen.
2. Nehmen Sie die Neutralisationsanlage wieder in Betrieb (siehe Kapitel 6).

11 Demontage und Entsorgung

11.1 Demontage



- ▶ Beauftragen Sie für diese Tätigkeiten ausschließlich Fachkräfte.
1. Stellen Sie sicher, dass der Wärmeerzeuger außer Betrieb ist und kein Kondensat anfällt.
 2. Entfernen Sie das Kondensat aus dem Behälter.
 3. Entfernen Sie die Granulatfüllung aus dem Behälter.
 4. Demontieren Sie das optionale Zubehör (z. B. Überlaufwarnschalter).
 5. Trennen Sie die Neutralisationsanlage von der Sanitärinstallation – Zulauf-, Ablauf-, und Verbindungsschläuche demontieren.

11.2 Entsorgung

- ▶ Beachten Sie die geltenden nationalen Vorschriften.

Verpackung

- ▶ Entsorgen Sie die Verpackung umweltgerecht.

HINWEIS

Gefahr für die Umwelt durch falsche Entsorgung

- Verpackungsmaterialien sind wertvolle Rohstoffe und können in vielen Fällen wiederverwendet werden.
- Durch falsche Entsorgung können Gefahren für die Umwelt entstehen.
 - ▶ Entsorgen Sie Verpackungsmaterial umweltgerecht.
 - ▶ Beachten Sie örtlich geltende Entsorgungsvorschriften.
 - ▶ Beauftragen Sie ggf. einen Fachbetrieb mit der Entsorgung.

Neutralisationsgranulat

- ▶ Entsorgen Sie das verbrauchte Neutralisationsgranulat unter der Abfallschlüsselnummer 19 02 99 über örtliche Entsorgungsunternehmen – nicht im Restmüll oder im Hausmüll entsorgen.

Hydroxidschlamm/verbrauchtes Neutralisationsgranulat

Bei der Anlagenreinigung kann metallhaltiger Hydroxidschlamm anfallen und muss als Sondermüll entsorgt werden.

- ▶ Sammeln Sie den Hydroxidschlamm getrennt in einem geeigneten Gefäß.
- ▶ Entsorgen Sie den Hydroxidschlamm und mit Hydroxidschlamm verschmutztes Neutralisationsgranulat unter der Abfallschlüsselnummer 10 01 21 über örtliche

Entsorgungsunternehmen – nicht im Restmüll oder im Hausmüll entsorgen.

Produkt



Befindet sich dieses Symbol (durchgestrichene Abfalltonne) auf dem Produkt, darf dieses Produkt bzw. die elektrischen und elektronischen Komponenten nicht als Hausmüll entsorgt werden.

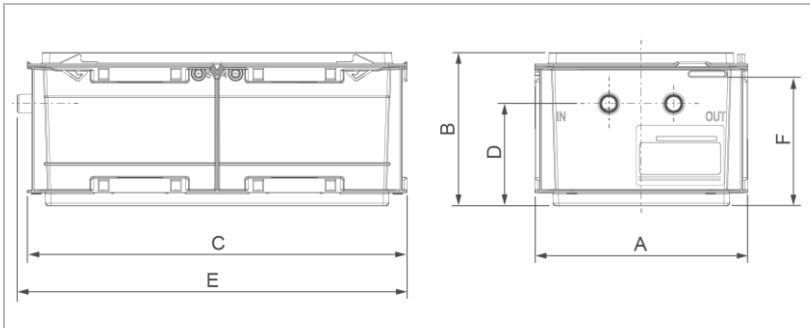
- ▶ Informieren Sie sich über die örtlichen Bestimmungen zur getrennten Sammlung elektrischer und elektronischer Produkte.
- ▶ Nutzen Sie für die Entsorgung Ihres Produkts die Ihnen zur Verfügung stehenden Sammelstellen.
- ▶ Falls in Ihrem Produkt Batterien oder Akkus enthalten sind, entsorgen Sie diese getrennt von Ihrem Produkt.



Weitere Informationen zur Rücknahme und Entsorgung finden Sie unter www.gruenbeck.de.

12 Technische Daten

12.1 GENO-Neutra N-14/N-70

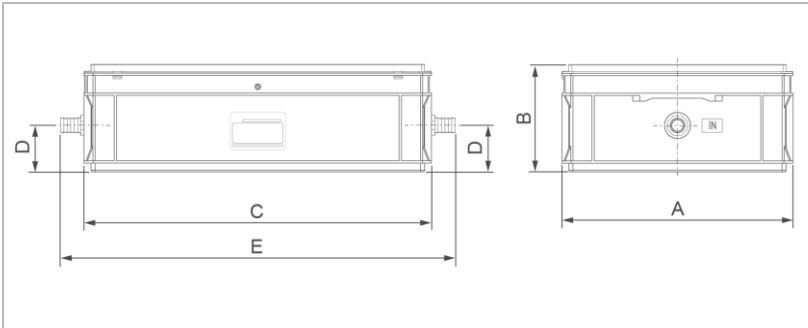


Maße und Gewichte		N-14	N-70
A	Breite	mm	230
B	Höhe	mm	165
C	Länge	mm	410
D	Anschlusshöhe Zu- und Ablauf	mm	110
E	Gesamtlänge mit Anschlüssen	mm	421
F	Höhe Überlauf Unterkante	mm	140
Betriebsgewicht		kg	~ 12
Leergewicht		kg	~ 7
Betriebsgewicht			~ 15
Leergewicht			~ 12

Anschlussdaten		N-14	N-70
Anschlussnennweite Zu- und Ablauf		DN 20	
Kanalanschluss		≥ DN 40	

Leistungsdaten		N-14	N-70
Brennstoff/Verfahren (Kondensatentstehung)		Gas/Brennwerttechnik	
Neutralisationsleistung	l/h	≤ 14	≤ 70
dies entspricht bei 0,14 l/kWh der Kesselleistung von	kW	≤ 100	≤ 500
Füllmengen und Verbrauchsdaten		N-14	N-70
Neutralisationsgranulat GENO-Neutralit Hz	kg	3,0	8,0
Standzeit bei Norm-Kondensat nach DVGW VP 114 pH 3		12 Monate	
Neutralisierbare Kondensatmenge	m ³	16	63
dies entspricht Kessel-Vollbenutzungsstunden	bVH	1100	900
Standzeit bei Norm-Kondensat, jedoch mindestens pH 3,2		12 Monate	
Neutralisierbare Kondensatmenge	m ³	25	105
dies entspricht Kessel-Vollbenutzungsstunden	bVH	1800	1500
Allgemeine Daten		N-14	N-70
Kondensattemperatur	°C	5 – 60	
Umgebungstemperatur	°C	5 – 40	
DVGW-Registriernummer		DG-4586CM0231	
Bestell-Nr.		410 440	410 450

12.2 GENO-Neutra N-210



Maße und Gewichte		N-210
A	Breite	mm 400
B	Höhe	mm 185
C	Länge	mm 600
D	Anschlusshöhe Zu- und Ablauf	mm 80
E	Gesamtlänge mit Anschlüssen	mm 680
	Betriebsgewicht	kg ~ 45
	Leergewicht	kg ~ 33
Anschlussdaten		N-210
	Anschlussnennweite Zu- und Ablauf	DN 25
	Kanalanschluss	≥ DN 40

Leistungsdaten		N-210
Brennstoff/Verfahren (Kondensatentstehung)		Gas/Brennwerttechnik
Neutralisationsleistung	l/h	≤ 210
dies entspricht bei 0,14 l/kWh der Kesselleistung von	kW	≤ 1500
Füllmengen und Verbrauchsdaten		N-210
Neutralisationsgranulat GENO-Neutralit Hz	kg	24,0
Standzeit bei Norm-Kondensat nach DVGW VP 114 pH 3		12 Monate
Neutralisierbare Kondensatmenge	m ³	190
dies entspricht Kessel-Vollbenutzungsstunden	bVH	900
Standzeit bei Norm-Kondensat, jedoch mindestens pH 3,2		12 Monate
Neutralisierbare Kondensatmenge	m ³	315
dies entspricht Kessel-Vollbenutzungsstunden	bVH	1500
Allgemeine Daten		N-210
Kondensattemperatur	°C	5 – 60
Umgebungstemperatur	°C	5 – 40
DVGW-Registriernummer		DG-4586CM0231
Bestell-Nr.		410 320

13 Betriebshandbuch



- Dokumentieren Sie die Erst-Inbetriebnahme und alle Wartungstätigkeiten.

Neutralisationsanlage GENO-Neutra N-_____

Serien-Nr.: _____

13.1 Inbetriebnahmeprotokoll

Kunde	
Name	
Adresse	
Installation/Zubehör	
Brennwertkessel Hersteller	
Brennwertkessel Typ	
Brennstoff	
Brennwertkessel Leistung	kW
Zubehör	
Werkstoffe	
Werkstoff(e) Kessel	
Werkstoff(e) Wärmetauscher	
Werkstoff(e) Abgasanlage	
Bemerkungen	
Inbetriebnahme	
Firma	
KD-Techniker	
Arbeitszeitbescheinigung (Nr.)	
Datum/Unterschrift	

13.2 Wartung

Durchgeführte Arbeiten		
<input type="checkbox"/> Inspektion	<input type="checkbox"/> Wartung	<input type="checkbox"/> Reparatur

Beschreibung

Durchführungsbestätigung	
Firma: _____	
Name: _____	
Datum: _____	Unterschrift: _____

Durchgeführte Arbeiten		
<input type="checkbox"/> Inspektion	<input type="checkbox"/> Wartung	<input type="checkbox"/> Reparatur

Beschreibung

Durchführungsbestätigung	
Firma: _____	
Name: _____	
Datum: _____	Unterschrift: _____

Durchgeführte Arbeiten

Inspektion

Wartung

Reparatur

Beschreibung

Durchführungsbestätigung

Firma:

Name:

Datum:

Unterschrift:

Durchgeführte Arbeiten

Inspektion

Wartung

Reparatur

Beschreibung

Durchführungsbestätigung

Firma:

Name:

Datum:

Unterschrift:

Durchgeführte Arbeiten

Inspektion

Wartung

Reparatur

Beschreibung

Durchführungsbestätigung

Firma:

Name:

Datum:

Unterschrift:

Durchgeführte Arbeiten

Inspektion

Wartung

Reparatur

Beschreibung

Durchführungsbestätigung

Firma:

Name:

Datum:

Unterschrift:

Durchgeführte Arbeiten

Inspektion

Wartung

Reparatur

Beschreibung

Durchführungsbestätigung

Firma:

Name:

Datum:

Unterschrift:

Durchgeführte Arbeiten

Inspektion

Wartung

Reparatur

Beschreibung

Durchführungsbestätigung

Firma:

Name:

Datum:

Unterschrift:


Impressum

Technische Dokumentation

Bei Fragen und Anregungen zu dieser Betriebsanleitung wenden Sie sich bitte direkt an die Abteilung Technische Dokumentation bei Grünbeck Wasseraufbereitung GmbH

email: dokumentation@gruenbeck.de

Grünbeck Wasseraufbereitung GmbH
Josef-Grünbeck-Straße 1
89420 Höchstädt a. d. Donau

 +49 9074 41-0

 +49 9074 41-100

info@gruenbeck.de
www.gruenbeck.de



Mehr Infos unter
www.gruenbeck.de