



**■ GEBERIT**

**■ GEBERIT**

## Probenahmeventil

Rotguss/Edelstahl



Einbauanleitung

### Geberit International AG

Schachenstrasse 77  
CH-8645 Jona

[www.geberit.com](http://www.geberit.com)

619.709.00.1(00)

971.141.00.0(00)

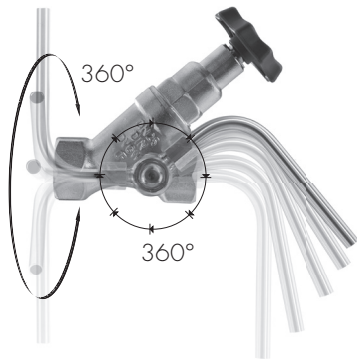
971.141.00.0(00)





## Vorteile:

- Gehäusekörper und Edelstahlrohr 360° dreh- und einstellbar
- bedienerfreundliche Probenahme durch 90° Winkel des Edelstahlröhrchens
- Klemmring verliersicher aufgebördelt
- Gehäusekörper mit TWIN Abdichtung = O-Ring + metallische Abdichtung
- Absperrbar mittels beiliegendem 6-Kant Inbusschlüssel (SW 4)
- zzgl. selbstdichtenden Adapter auf 3/8"
- lieferbar mit Rotguss- oder Messing Gehäusekörper
- DVGW zertifiziert



## Einbauanleitung:

Das Probenahmeventil wird an den im DVGW-Arbeitsblatt W 551 beschriebenen Stellen der Trinkwasserinstallation eingebaut.

Das Probenahmeventil kann horizontal/vertikal an jede Armatur mit Prüfnocken montiert werden.

Bitte beachten Sie:

- Das Rohrsystem ist zur Montage des Probenahmeventils druckfrei zu machen
- Bitte nach Montage den geschlossenen Zustand überprüfen
- Mit beiliegendem Inbusschlüssel rechtsdrehend absperrbar
- Das Auslaufrohr ist zur Vorbereitung der Probenahme chemisch oder thermisch zu desinfizieren
- Die Beflammung im Bereich der Armatur dient der Desinfektion des Edelstahlauslaufbogens. Dementsprechend sollte die Flamme nicht unnötig auf den Gehäusekörper einwirken, um die Funktionalität und die Dichtigkeit des Gehäusekörpers auf Dauer zu gewährleisten.