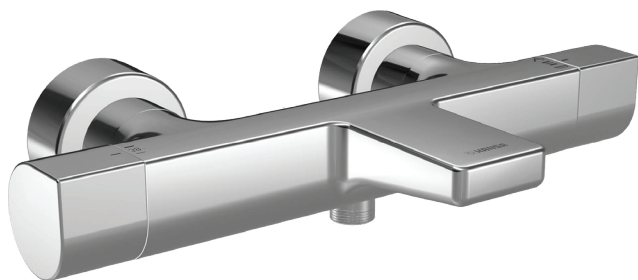
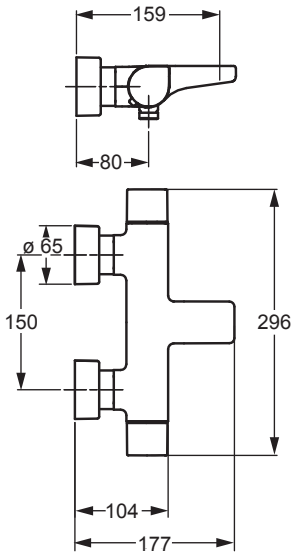


HANSA

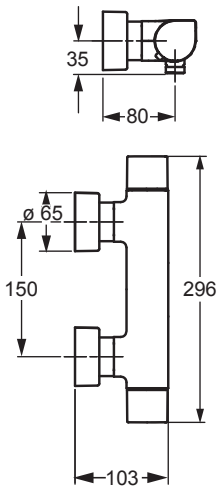
INSTALLATION AND MAINTENANCE GUIDE



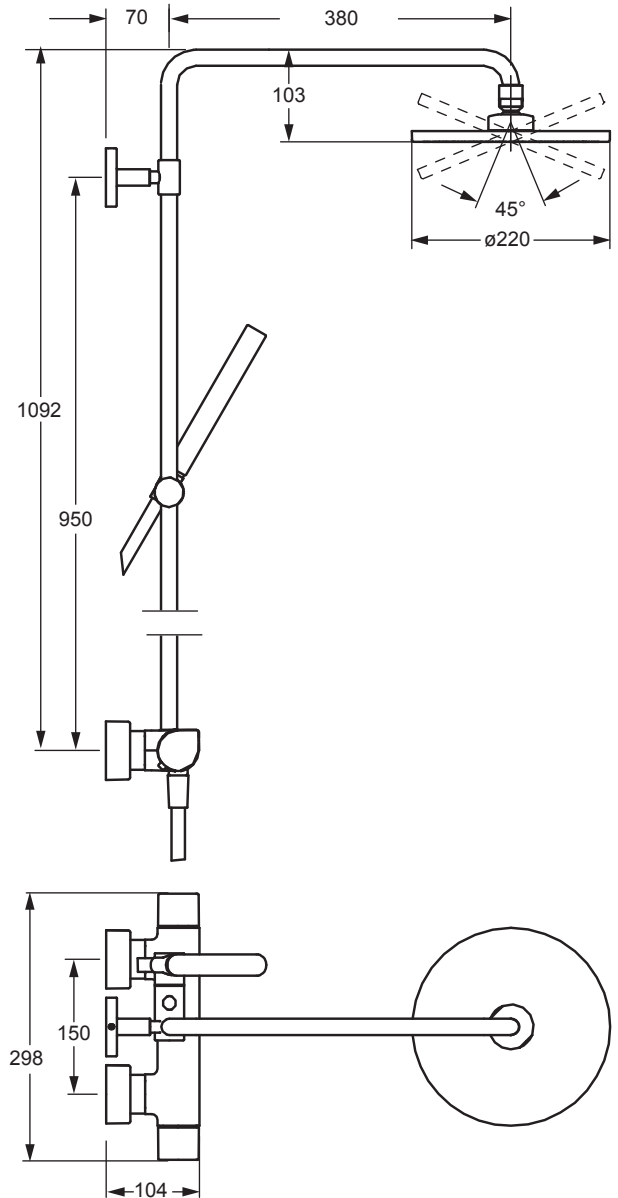
5844 2101



5841 0101



5842 9103



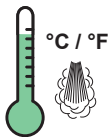
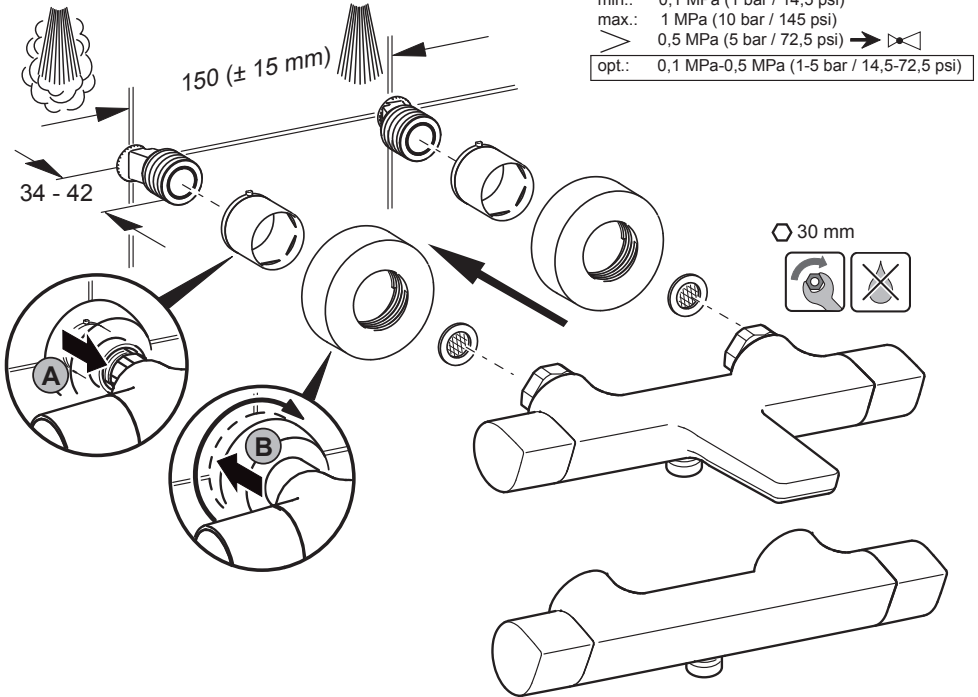
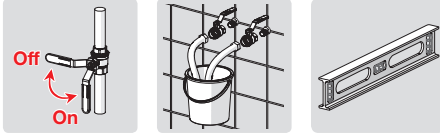
Installation

CZ Montáž
DE Montage
ES Montaje

FR Installation
GR Συναρμολόγηση
HU Szerelés

IT Montaggio
NL Installatie
PT Instruções

RO Instalare
SK Inštalácia



opt. 40-65°C / 104-149°F
max. 90°C / 194°F



3 bar

0,3 MPa
(3 bar/43,5 psi)
= 22 l/min.
= 20 l/min.



10 bar

min. 0,1 MPa (1 bar / 14,5 psi)
opt. 0,3 MPa (3 bar / 43,5 psi)
max. 1,0 MPa (10 bar / 145 psi)

Installation

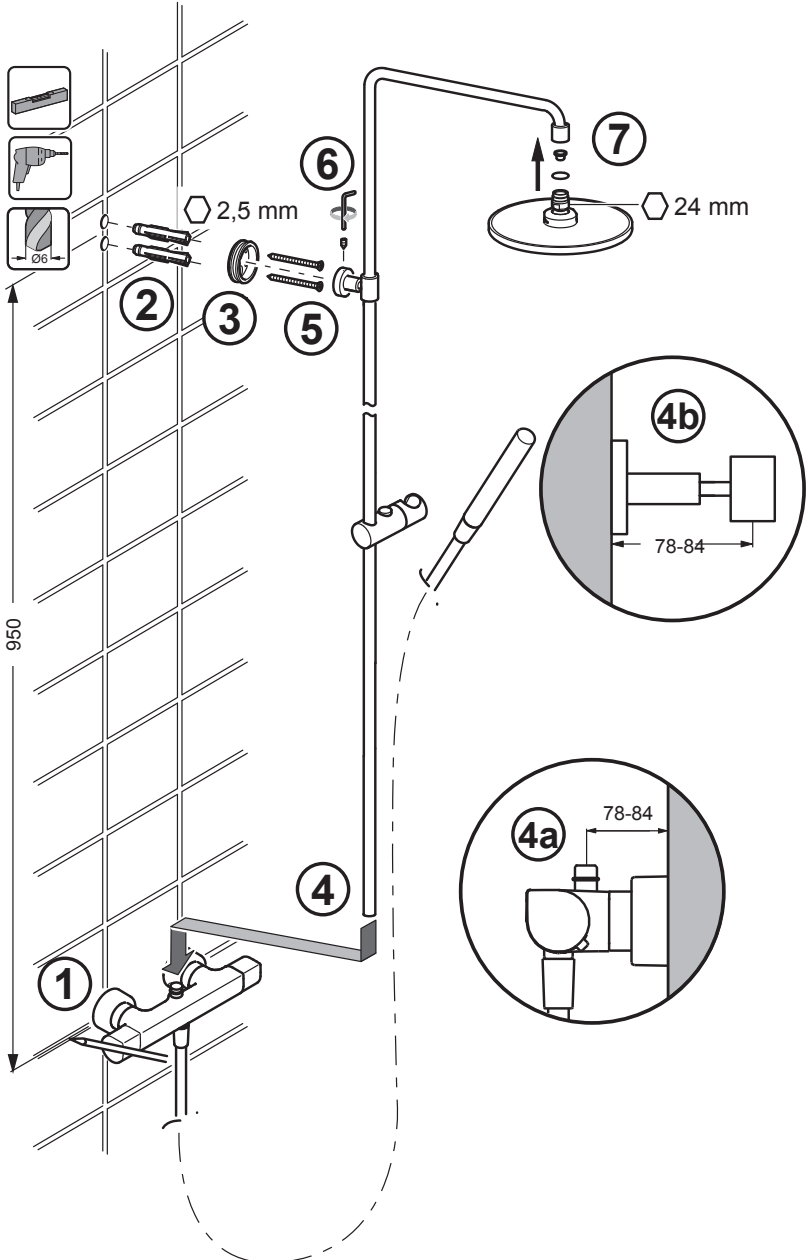
CZ Montáž
DE Montage
ES Montaje

FR Installation
GR Συναρμολόγηση
HU Szerelés

IT Montaggio
NL Installatie
PT Instruções

RO Instalare
SK Inštalácia

5842



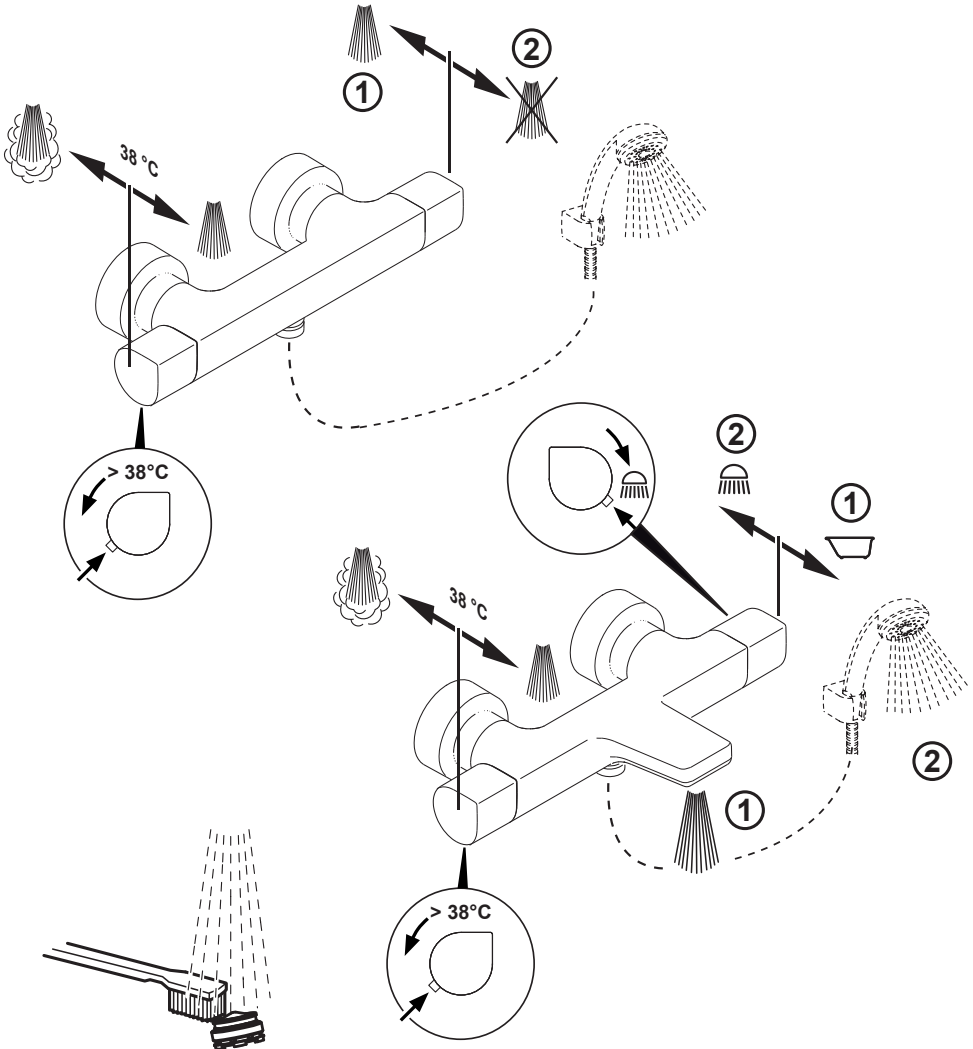
Operation

CZ Funkce
DE Funktion
ES Servicio

FR Utilisation
GR Λειτουργία
HU Üzemeltetés

IT Funzionamento
NL Bediening
PT Funcionamento

RO Funcționare
SK Prevádzka



Changing the diverter

CZ Výměna přepínače

DE Wechsel des Umstellers

ES Cambiar la inversor

FR Changement de l'inverseur

GR Αλλαγή εκτροπέα

HU A zuhanyváltó cseréje

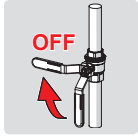
IT Sostituzione della deviatore

NL Omsteller vervangen

PT Substituir o desviador

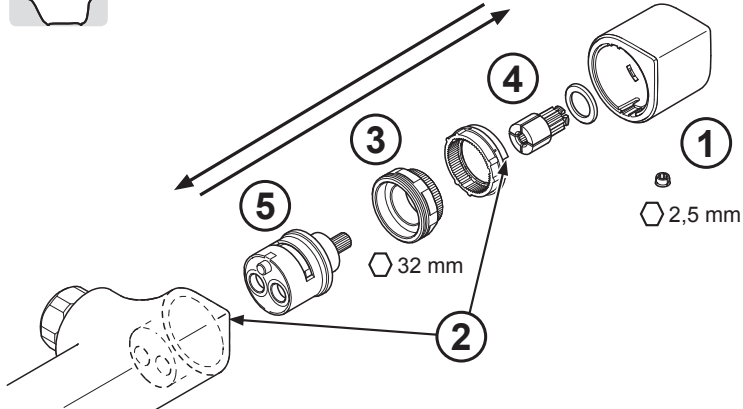
RO Înlocuirea divertorului

SK Výměna prepínača



5842

5844



Changing the operating valve

CZ Výměna pracovního ventilu

DE Wechsel der keramischen Oberteile

ES Recambio del cartucho del monoblock

FR Changement de la tete ceramique eau chaude ou eau froide du grand bec

GR Αλλαγή της βαλβίδας λειτουργίας

HU A működtető szelep cseréje

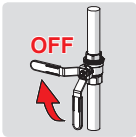
IT Sostituzione dei vitoni in ceramica

NL Vervangen van de werkingsklep

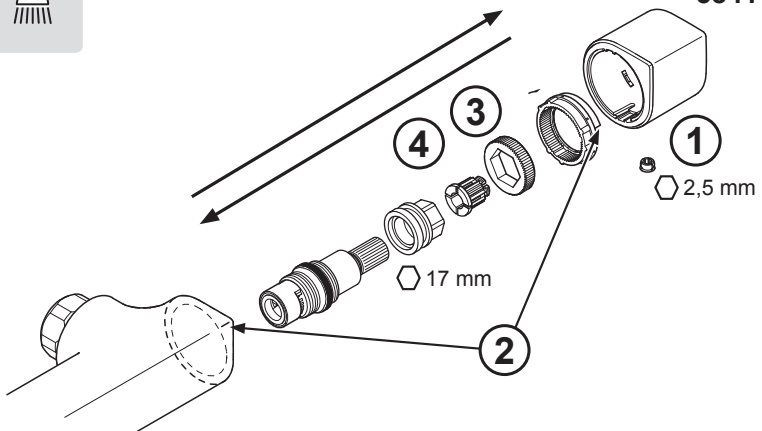
PT Substituir a válvula de comando

RO Înlocuirea ventilului de operare

SK Výměna prevádzkového ventilu



5841



Changing the operating valve

CZ Výměna pracovního ventilu

DE Wechsel der keramischen Oberteile

ES Recambio del cartucho del monoblock

FR Changement de la tête ceramique eau chaude ou eau froide du grand bec

GR Αλλαγή της βαλβίδας λειτουργίας

HU A működtető szelep cseréje

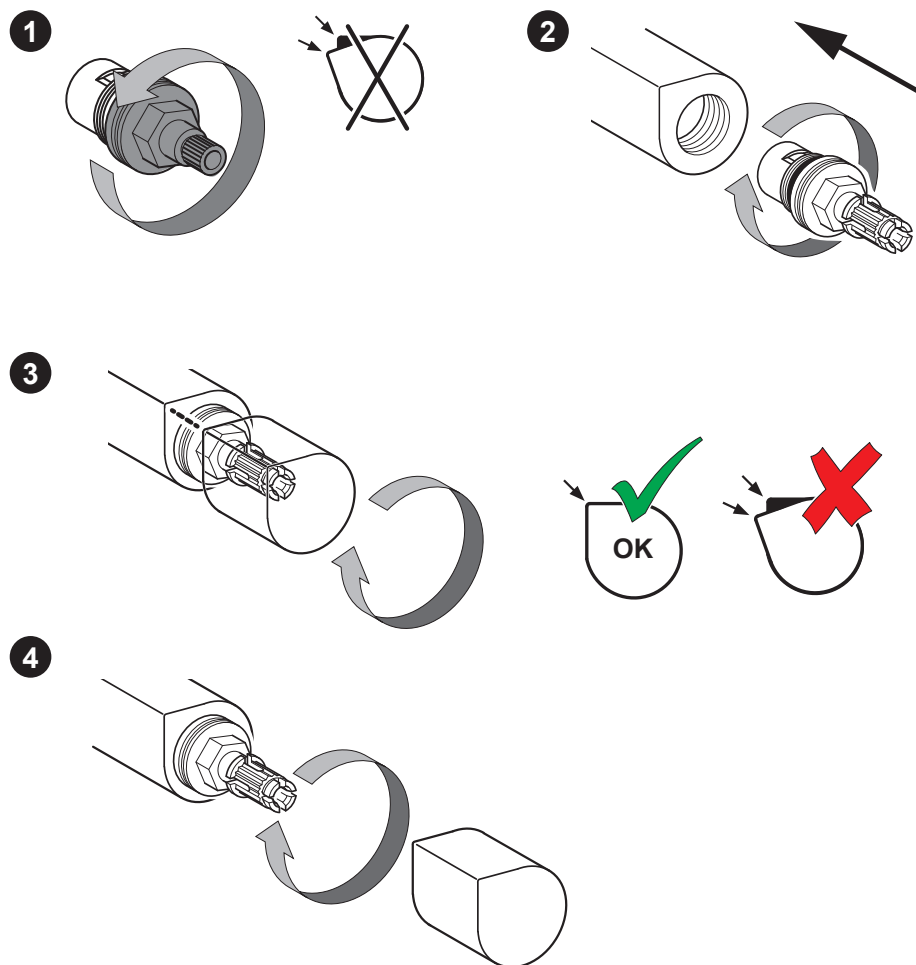
IT Sostituzione dei vitoni in ceramica

NL Vervangen van de werkingsklep

PT Substituir a válvula de comando

RO Înlocuirea ventilului de operare

SK Výměna prevádzkového ventilu



Changing the cartridge

CZ Výměna kartuše

DE Wechsel der Patrone

ES Montaje del cartucho

FR Montage et démontage de la cartouche

GR Αντικατάσταση του στοιχείου

HU A patron cseréje

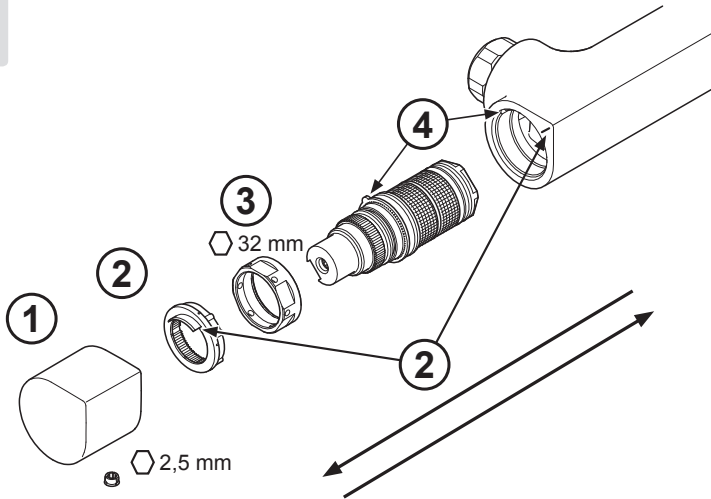
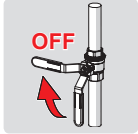
IT Montaggio della cartuccia

NL Vervangen van het keramische binnenwerk

PT Substituição do cartucho

RO Înlocuirea cartuşului

SK Výměna kartuše



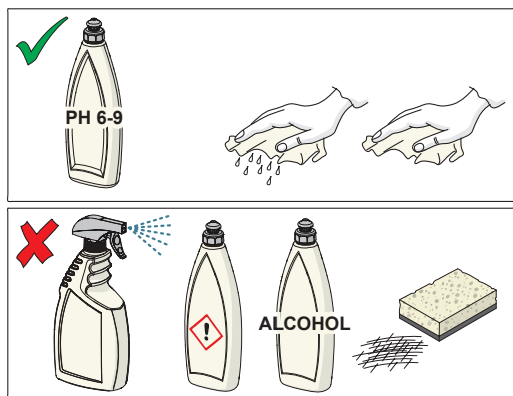
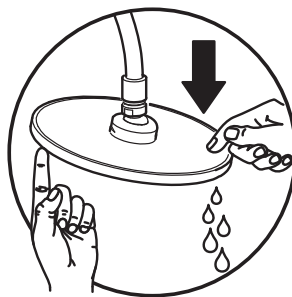
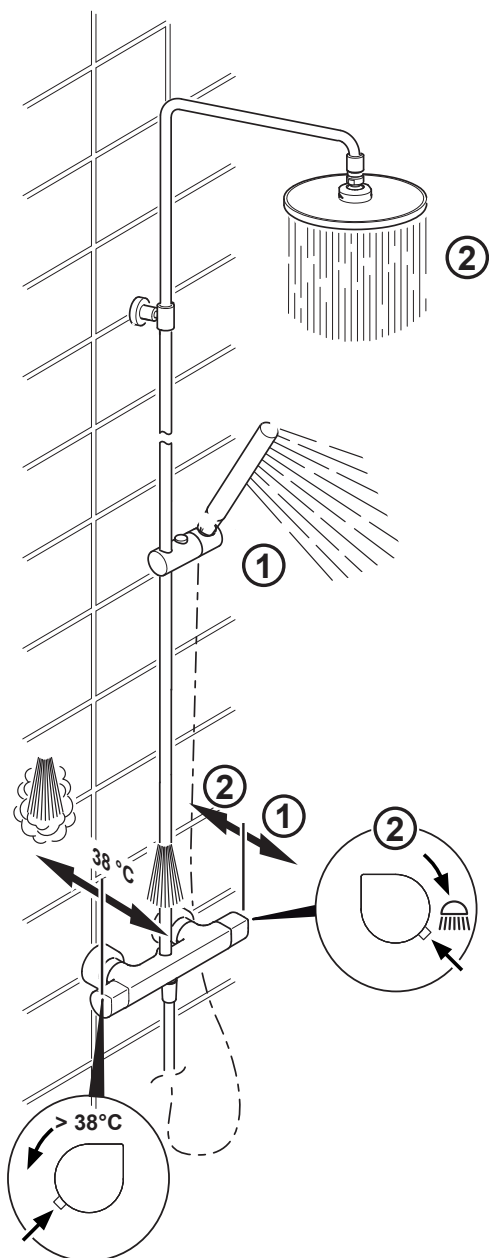
Cleaning

CZ Čištění
DE Reinigung
ES Limpieza

FR Nettoyage
GR Καθάρισμα
HU Tisztítás

IT Pulizia
NL Reinigen
PT Limpeza

RO Curățire
SK Čistenie



Oras Group is a powerful European provider of sanitary fittings: the market leader in the Nordics and a leading company in Continental Europe. The company's mission is to make the use of water easy and sustainable and its vision is to become the European leader of advanced sanitary fittings. Oras Group has two strong brands, Oras and Hansa.

The head office of the Group is located in Rauma, Finland, and the Group has four manufacturing sites: Burglengenfeld (Germany), Kralovice (Czech Republic), Olesno (Poland) and Rauma (Finland). Oras Group employs approximately 1400 people in twenty countries. Oras Group is owned by Oras Invest, a family company and an industrial owner.

HANSA Armaturen GmbH
P. O. BOX 81 02 40
D-70519 Stuttgart

Sigmaringer Strasse 107
D-70567 Stuttgart
Tel.: +49 711 16 14 0
Fax: +49 711 16 14 368
info@hansa.de

www.hansa.com



a member of  orasgroup