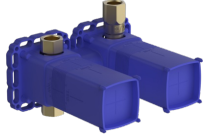
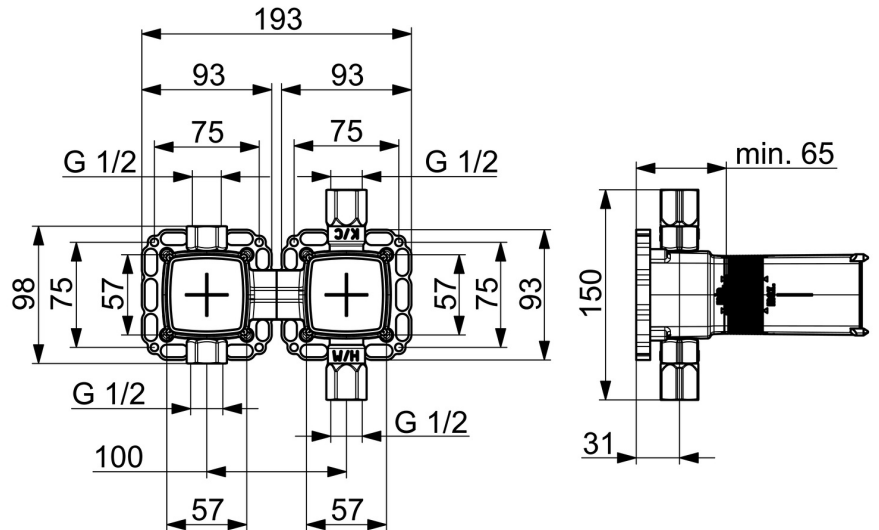
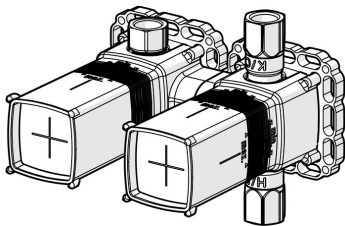


EAN: 4057304006937
static.hansa.com/44010100



- Wanne & Dusche
- Unterputz Einbaukörper
- Wandmontage für Unterputz-Einbaukörper
- Drehumsteller, druckunabhängig
- Temperaturbegrenzer, Heißwassersperre einstellbar (im Lieferumfang enthalten)
- \varnothing 4.0 Steuerpatrone mit keramischen Dichtscheiben zur Wassermengen- und Temperatureinstellung
- Dichtmanschette für Trockenausbau, Montagebox und Bauschutzkappe
- Ohne Fertigmontageset



Technische Daten

Durchflusseigenschaften

Durchfluss bei 3 bar **19.2 l/min**

Technische Eigenschaften

DN-Größe (Nennmaß) **DN15**
 Warmwasserversorgung **max. +80°C**
 Arbeitsdruck **1-10 bar**
 Werkstoff **Messing**

Vorschriften

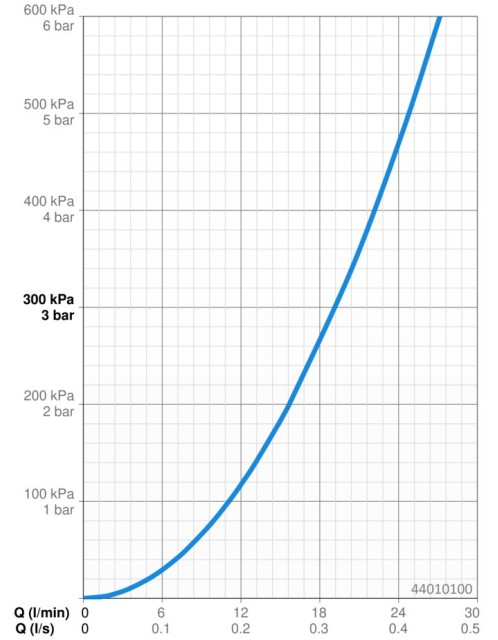
EN Standard **EN 817**
 Geräuschklasse **II (ISO 3822)**

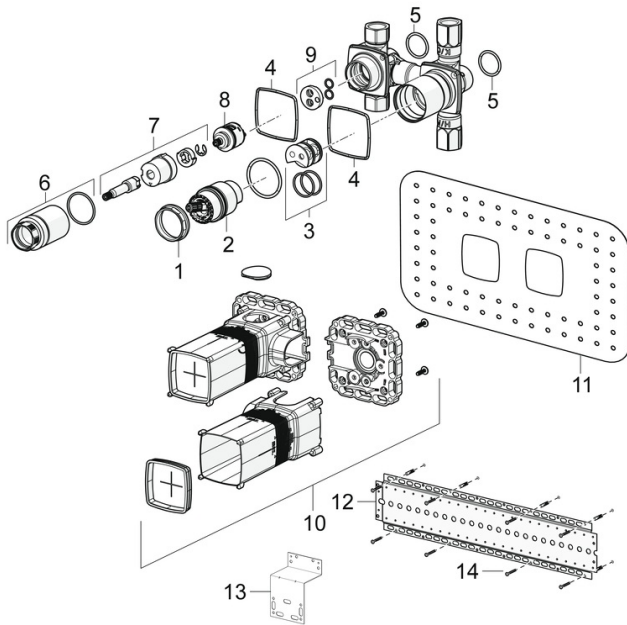
Zulassungen und Deklarationen

Konformitätserklärung **DoC**
 EPD **S-P-07751**

Nachhaltigkeit

EPD module A1 (kg CO2 eq.) **12,38**
 EPD module A2 (kg CO2 eq.) **0,56**
 EPD module A3 (kg CO2 eq.) **1,18**
 EPD module A1-A3 (kg CO2 eq.) **14,13**
 EPD module A4 (kg CO2 eq.) **0,31**
 EPD module B7 (kg CO2 eq.) **5932,80**
 EPD module C2 (kg CO2 eq.) **0,02**
 EPD module C3 (kg CO2 eq.) **0,03**
 EPD module C4 (kg CO2 eq.) **0,43**
 EPD module D (kg CO2 eq.) **-10,17**





SP44010100

	Name	Art.-Nr.
01	Spann-Mutter, M42x1.5, SW 38	59914128
02	Kartusche, 4.0 Classic	59914129
03	Adapter	59914695
04	Dichtung	59913685
05	O-Ring, d 25x2.5	59905053
06	Schraubhülse, M36x1.5, SW30	59914696
07	Spindel	1003510V
08	Umstellung	59914183
09	Scheibe	59914698
10	Installations-box Ausgelaufen	59913683
11	Dichtung, 280x180	59913684
12	Montageplatte	44050000
13	Montageplatte	44050100
14	Schraubenset Ausgelaufen	59913706
N.I.	Verlängerungssatz, 20 mm	59914624