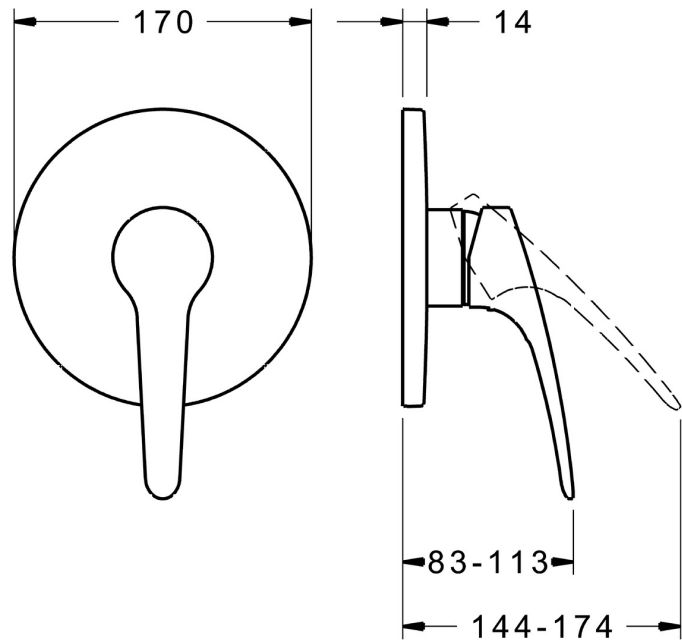
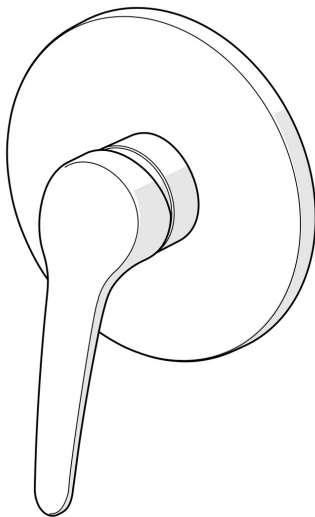


EAN: 4015474278905  
[static.hansa.com/81859046](https://static.hansa.com/81859046)



- Gesundheit & Pflege
  - Einhebelmischer, Fertigmontageset
  - Wandmontage für Unterputz-Einbaukörper
  - Chrom
- Bedienungshebel lang, Hebel mit W+K-Kennzeichnung, Einhandbedienhebel/Griff
  - Temperaturbegrenzer, Heißwassersperre einstellbar (im Lieferumfang enthalten)
  - HANSAECO  $\varnothing$  4.8 Steuerpatrone mit keramischen Dichtscheiben zur Wassermengen- und Temperatureinstellung. Wasserbremse bei ca. 60% Wassermenge
  - Rosette rund, BLUECLICK: zur einfachen, schraubenlosen Rosettenbefestigung



## Technische Daten

### Durchflusseigenschaften

Spar-Durchfluss bei 3 bar	<b>12.6 l/min</b>
Durchfluss bei 3 bar	<b>23.4 l/min</b>

### Technische Eigenschaften

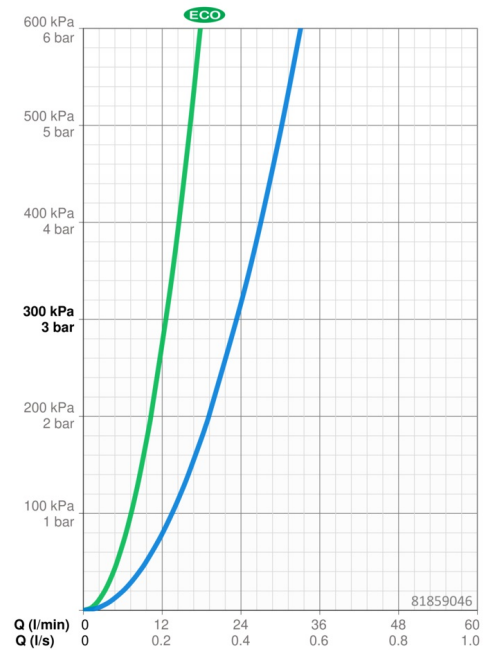
Warmwasserversorgung	<b>max. +80°C</b>
Arbeitsdruck	<b>0.5-10 bar</b>

### Vorschriften

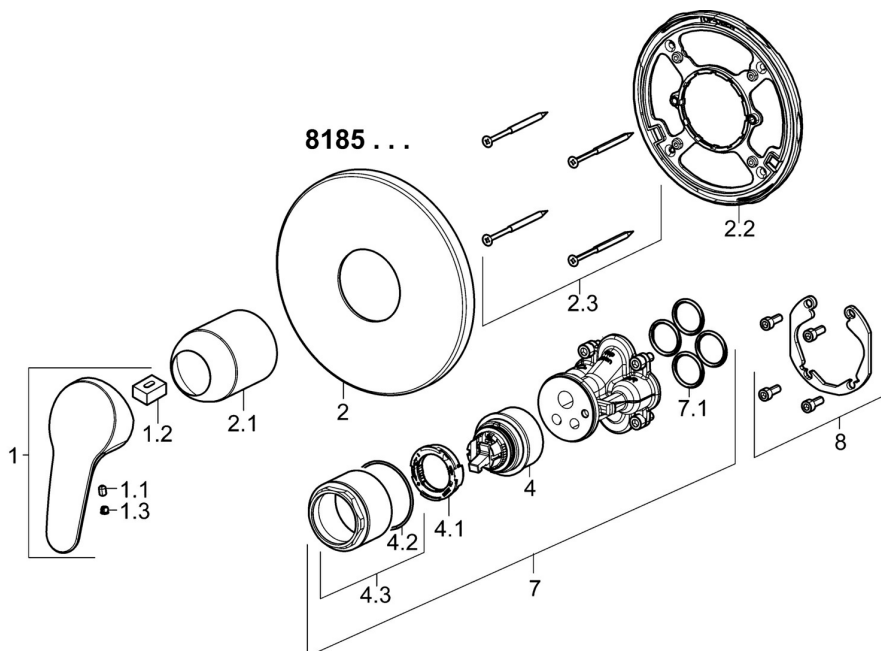
EN Standard	<b>EN 817</b>
Geräuschklasse	<b>I (ISO 3822)</b>

### Zulassungen und Deklarationen

DVGW	<b>DW-6506CS0196</b>
ABP	<b>PA-IX 38180/IC</b>
Konformitätserklärung	<b>DoC</b>



## Ersatzteile



### SP81859083

	Name	Art.-Nr.
1	Hebel, L=93 mm	01880083
1	Langer Hebel, L=138	01880076
1.1	Schraube, M5x8, SW2.5	59904755
1.2	Kunststoffadapter	59904778
1.3	Dekorkappe Grau	59912112
2	Rosette, d 170 mm	59914318
2.1	Abdeckkappe	59904820
2.2	Befestigungsteil	59914296
2.3	Schraube, M4.5x80	59912890
4	Kartusche, 4,8 eco	59904601
4.1	Warmwasser Begrenzer	59904759
4.2	O-Ring, 50.52x1.78	59906841
4.3	Ringschraube, M50x1, SW45	59912980
7	Funktionseinheit	59914292
7.1	O-Ring, 23.47x2.62	59914304
8	Einbausatz	59914186
N.I.	Verlängerungssatz, 15 mm	59914182
N.I.	Adapter, H/C reversed	59914184
N.I.	Verlängerungssatz, 15 mm, d 170 mm	59914191
N.I.	Befestigungsschraube, M6x13	59914657