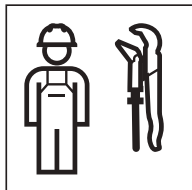


INSTALLATION MANUAL

MONTAGEANLEITUNG
INSTRUCTIONS DE MONTAGE
ISTRUZIONI PER IL MONTAGGIO

**KNOW
HOW
INSTALLED**





WARNUNG

Elektrischer Schlag

Das Berühren von offenliegenden stromführenden Teilen kann zu schweren Verletzungen oder zum Tod führen.

- ▶ Vor dem Ausbau der Urinalsteuerung Stromzufuhr dauerhaft unterbrechen.



WARNING

Electric shock

Touching exposed current-carrying parts can lead to severe injuries or death.

- ▶ Disconnect the power supply to the urinal flush control permanently before removing it.



AVERTISSEMENT

Décharge électrique

Le contact avec les parties dénudées sous tension électrique risque d'entraîner des blessures graves voire mortelles.

- ▶ Avant le démontage, couper de manière permanente l'alimentation en courant de la commande d'urinoir.



AVVERTENZA

Scossa elettrica

Il contatto con parti scoperte sotto tensione può provocare gravi lesioni o persino il decesso.

- ▶ Prima dello smontaggio del comando per orinatoi interrompere l'alimentazione elettrica in modo definitivo.



WAARSCHUWING

Elektrische schok

Het aanraken blootliggende onder spanning staande onderdelen kan tot ernstig letsel leiden of de dood veroorzaken.

- ▶ Vóór het uitbouwen van het urinoirstuursysteem de stroomtoevoer permanent onderbreken.



ADVERTENCIA

Descarga eléctrica

El contacto con piezas descubiertas conductoras de corriente puede provocar lesiones graves o incluso la muerte.

- ▶ Antes de desmontar el sistema de descarga para urinarios, interrumpir la alimentación de corriente de forma permanente.



AVISO

Choque eléctrico

O contacto com componentes condutores de corrente eléctrica expostos pode causar ferimentos graves ou fatais.

- ▶ Antes de desmontar o sistema de descarga para urinóis, interromper a alimentação de corrente de forma permanente.



ADVARSEL

Elektrisk støt

Kontakt med fritlagte strømførende dele kan føre til alvorlige kvæstelser eller til døden.

- ▶ Inden afmontering af urinalstyringen skal strømtilførslen afbrydes permanent.



ADVARSEL

Elektrisk støt

Kontakt med frittliggende, strømførende deler kan føre til alvorlige personskader eller død.

- ▶ Avbryt strømtilførselen før demontering av urinalstyringen.



VARNING

Elektrisk stöt

Om man rör vid strömförande delar som ligger öppet kan det orsaka allvarliga personskador eller dödsfall.

- ▶ Bryt strömförsörjningen innan urinalstyrningen demonteras.



VAROITUS

Sähköisku

Avoimien sähkövirtaa johtavien osien koskettaminen voi johtaa vakaviin loukkaantumisiin tai kuolemaan.

- ▶ Keskeytä virransyöttö pysyvästi, ennen kuin irrotat urinaalihuhtelulaitteen.



VIÐVÖRUN

Raflost

Snerting við óvarða íhluti sem straumur er á getur valdið alvarlegum meiðslum eða dauða.

- ▶ Rjúfa verður strauminn varanlega áður en þvagskálástýringin er tekin úr.



OSTRZEŻENIE

Porażenie prądem

Dotknięcie odsłoniętych części przewodzących prąd elektryczny może prowadzić do poważnych obrażeń lub śmierci.

- ▶ Przed demontażem zaworu splukującego do pisuarów należy trwale przerwać dopływ prądu.



FIGYELMEZTETÉS

Áramütés

A szabadon álló, áram alatt lévő részek megérintése súlyos sérüléseket vagy halált okozhat.

- ▶ A vízeldé vezérlés kiszerezése előtt tartósan szakítsa meg az áramellátást.



VAROVANIE

Zásah elektrickým prúdom

Kontakt s nechránenými komponentmi vedúcimi elektrický prúd môže spôsobiť ťažké poranenia alebo smrť.

- ▶ Pred demontážou ovládania splachovania pisoárov trvalo prerušte prívod elektrického prúdu.



VÝSTRAHA

Úraz elektrickým proudem

Kontakt s neizolovanými součástmi pod proudem může způsobit vážné úrazy nebo usmrcení.

- ▶ Před demontáží ovládání splachování pisoáru trvale přerušte přívod elektrického proudu.



OPOZORILO

Električni udar

Dotikanje nezaščiteneh delov, ki prevajajo električni tok, lahko povzroči hude telesne poškodbe ali smrt.

- ▶ Pred demontažo krmilnika za pisoar trajno prekinite dovod električnega toka.



UPOZORENJE

Električni udar

Dodirivanje neizoliranih dijelova koji provode električnu struju može uzrokovati teške ozljede ili smrt.

- ▶ Prije demontaže uređaja za aktiviranje ispiranja pisoara trajno prekinite dovod struje.



UPOZORENJE

Električni udar

Dodirivanje nezaštiteneh delova koji provode struju može da dovede do teških povreda ili smrti.

- ▶ Pre demontaže uređaja za ispiranje pisoara trajno prekinuti dovod struje.



HOIATUS

Elektrilõök

Katmata voolu juhtivate detailide puudutamise võib põhjustada raskeid vigastusi või surma.

- ▶ Enne pissuaari loputusregulaatori mahavõtmist katkestage püsivalt toiteühendus.



BRĪDINĀJUMS

Elektriskās strāvas trieciens

Pieskaršanās atklātām strāvu vadošām daļām var radīt smagas traumas vai izraisīt nāvi.

- ▶ Pirms pisuāru vadības sistēmas ierīkošanas ilgstoši pārtrauciet strāvas padevi.



ĪSPĒJIMAS

Elektros smūgis

Palietus atvēršas laidziņas daļis galima sunkiai susižaloti arba žūti.

- ▶ Prieš pradendant pisuārų valdymo sistemas išmontavimą privaloma visam laikui išjungti maitinimą.



ПРЕДУПРЕЖДЕНИЕ

Токов удар

Доковането на открити токопровеждащи части може да доведе до тежки наранявания или до смърт.

- ▶ Преди демонтажа на автомата за писоар, прекъснете за постоянно електрозахранването.



AVERTIZARE

Electrocutare

Atingerea componentelor expuse aflate sub tensiune poate cauza leziuni grave sau decesul.

- ▶ Înainte de demontare, întrerupeți permanent alimentarea electrică a sistemului de comandă a spălării pentru pisoar.



PARALAJMĒRIM

Goditje elektrike

Prekja e pjesëve të ekspozuara që përcojnë energji elektrike mund të shkaktojë lëndime të rënda ose vdekje.

- ▶ Shkëputni me siguri furnizimin me energji përpara çmontimit të njësisë së komandimit të pisuarit.



ПРЕДУПРЕДУВАЊЕ

Струен удар

Допирањето делови под напон може да резултира со сериозна повреда или смрт.

- ▶ Трајно прекинете го напојувањето со електрична енергија пред да ја отстраните контролата на уринал.



ПРОΕΙΔΟΠΟΙΗΣΗ

Ηλεκτροπληξία

Η επαφή με εκτεθειμένα μέρη από τα οποία διέρχεται ρεύμα μπορεί να οδηγήσει σε σοβαρούς τραυματισμούς ή σε θάνατο.

- ▶ Πριν από την εξαγωγή της μονάδας ελέγχου απόπλυσης ουρητηρίου, διακόψτε μόνιμα την παροχή ρεύματος.



UYARI

Elektrik çarpması

Açıkta kalan elektrikli parçalara dokunmak ciddi yaralanmalara veya ölüme neden olabilir.

- ▶ Pisuvar deşarj kontrolünü sökmeden önce elektrik beslemesini mutlaka kesiniz.



ПРЕДУПРЕЖДЕНИЕ

Удар электрическим током

Прикосновение к открытым токоведущим частям может привести к серьезным травмам или смерти.

- ▶ Перед демонтажом системы управления смывом писсуара полностью отсоединить электропитание.



ПОПЕРЕДЖЕННЯ

Ураження електричним струмом

Торкання відкритих струмопровідних частин може призвести до серйозних травм або смерті.

- ▶ Перед демонтажем системи керування пісуаром потрібно повністю вимкнути електропостачання.



警告

电击

触摸裸露的带电部件可能会导致严重伤害或死亡。

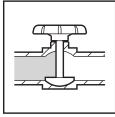
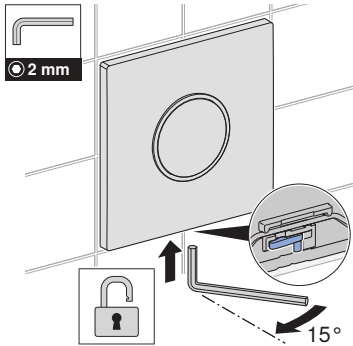
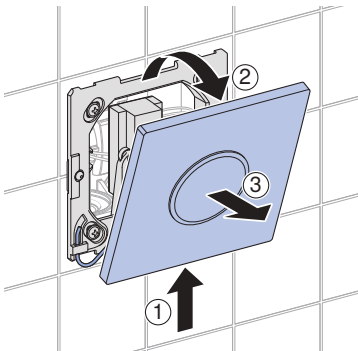
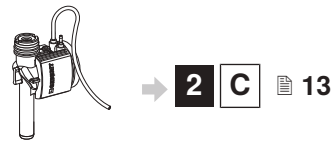
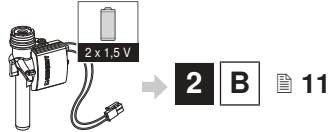
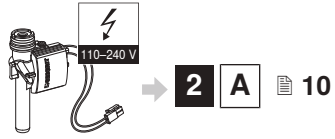
- ▶ 拆除小便冲洗阀之前，请彻底中断供电。

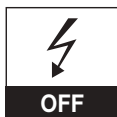
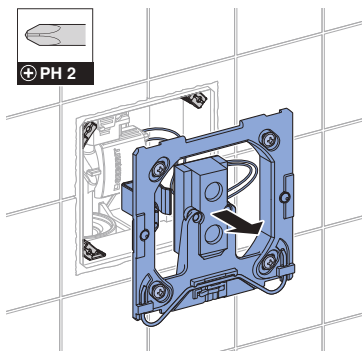
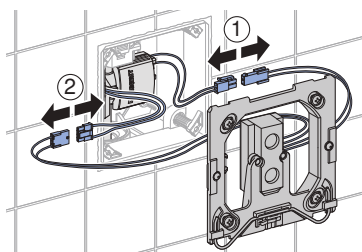
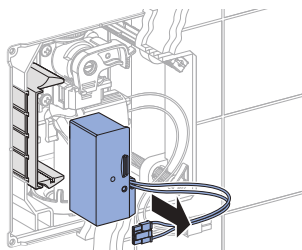
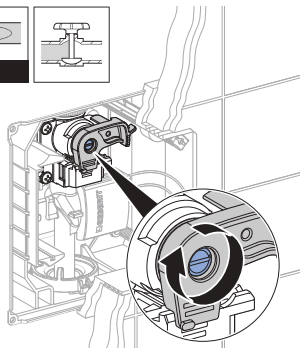
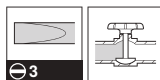
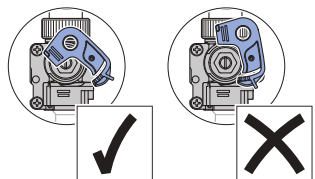
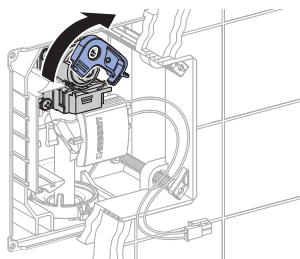
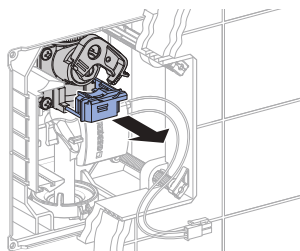


تحذير صدمة كهربائية

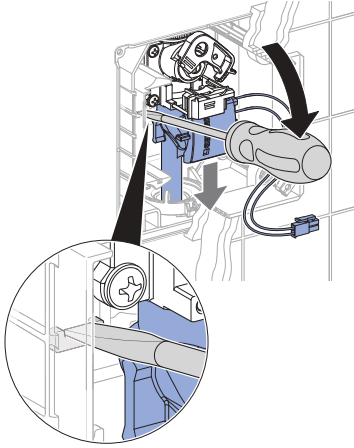
قد يؤدي لمس الأجزاء المكشوفة الناقلة للتيار الكهربائي إلى حدوث إصابات بالغة أو الوفاة.

- ◀ قبل فك وحدة التحكم بالمبولة، قم دائماً بفصل التيار الكهربائي.

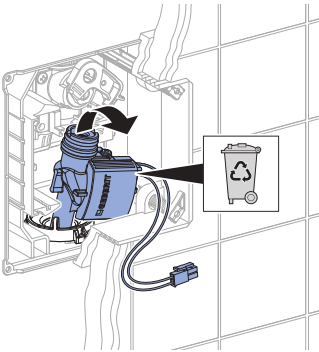
**1****1****2****3****2**

2**A****1****2****3****4****5****6****7**

8



9

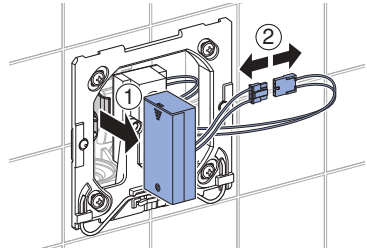


→ **3** 📄 14

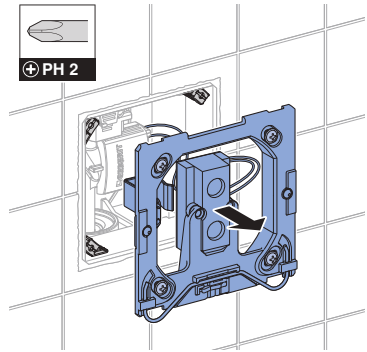
2

B

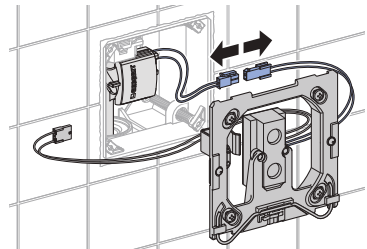
1



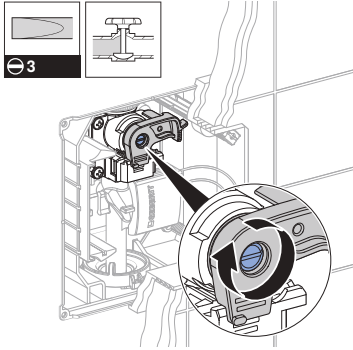
2



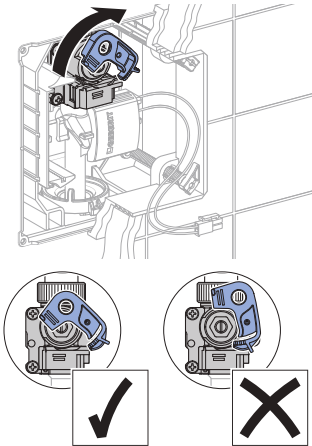
3



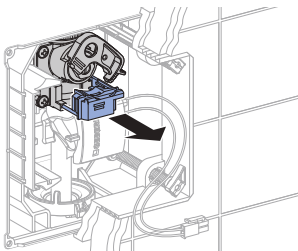
4



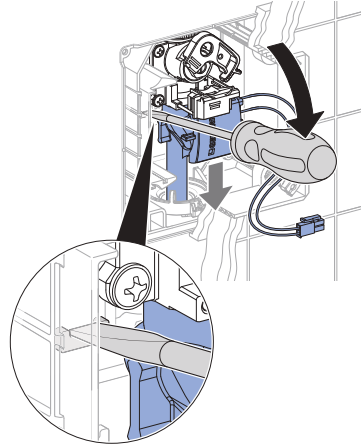
5



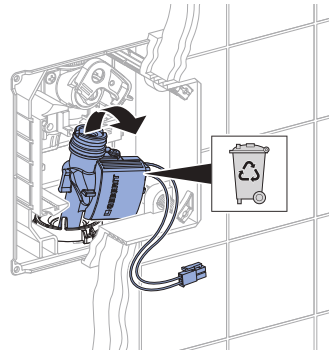
6



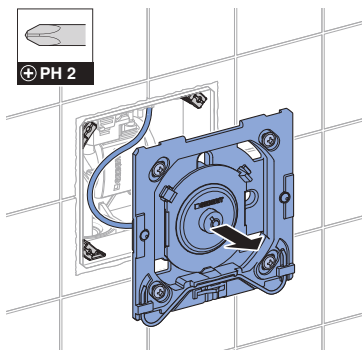
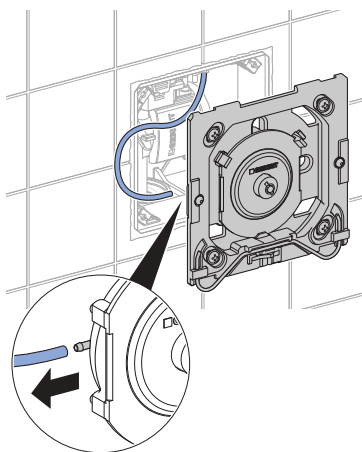
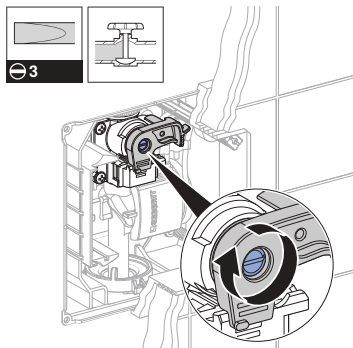
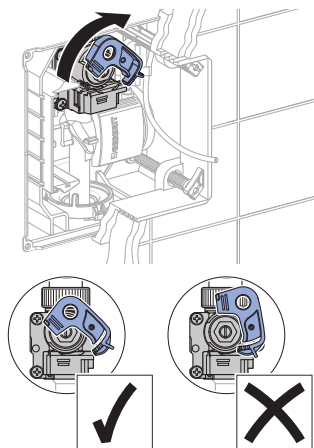
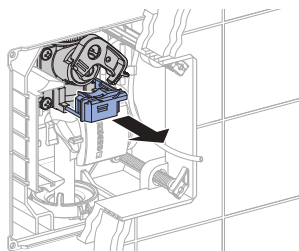
7



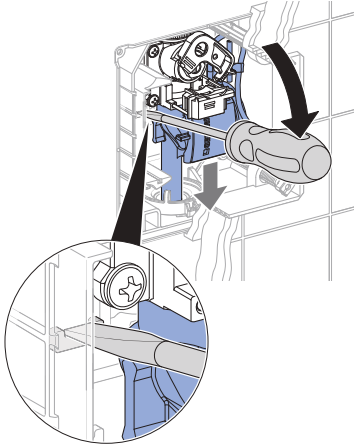
8



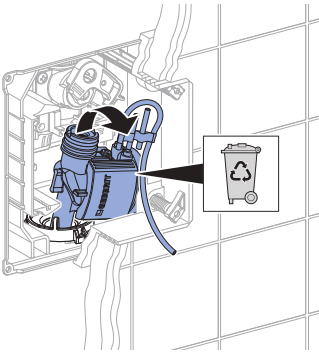
➔ **3** 📄 14

2**C****1****2****3****4****5**

6



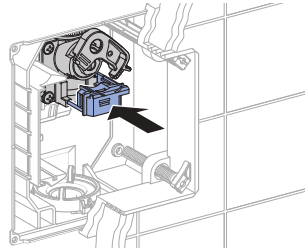
7



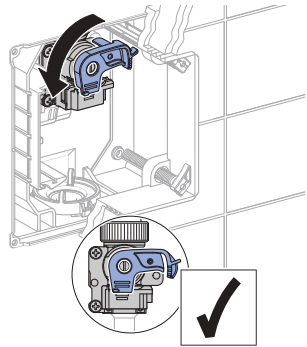
→ **3** 📄 14

3

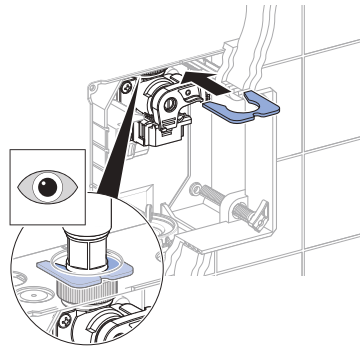
1



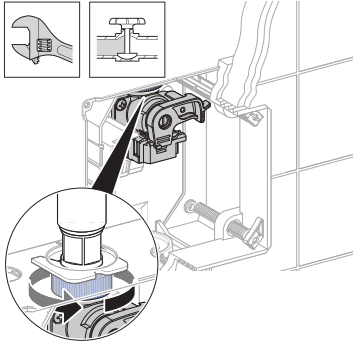
2



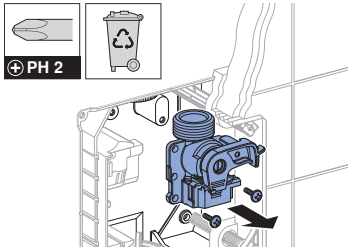
3



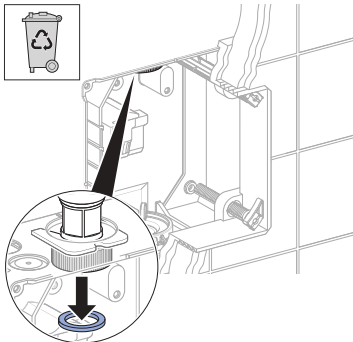
4



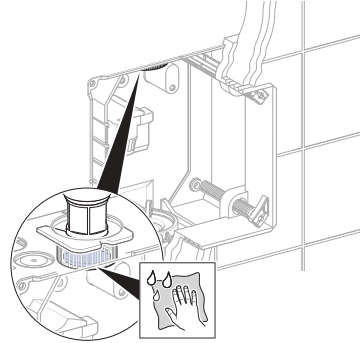
5



6

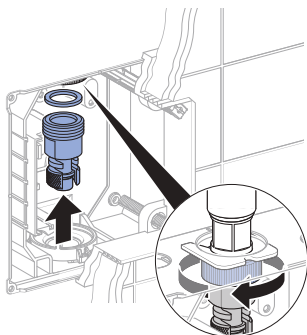


7

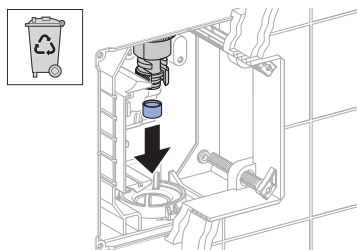


4

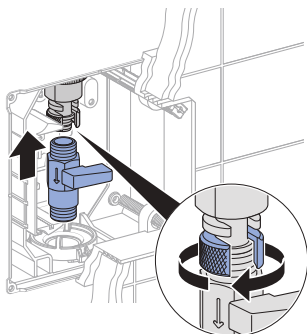
1



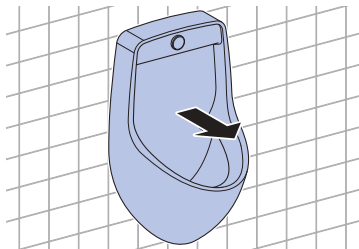
2



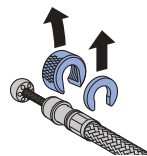
3



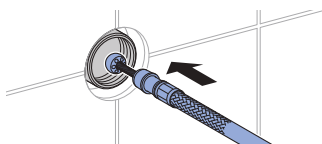
4



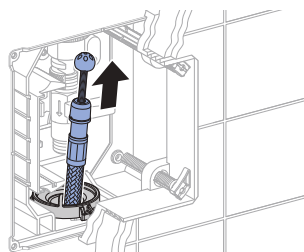
5



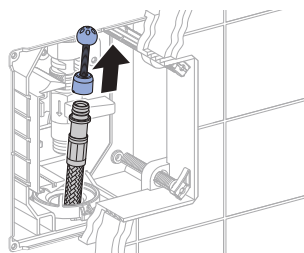
6



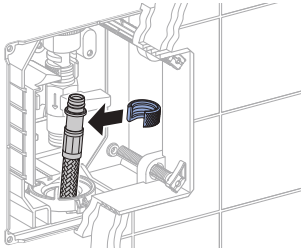
7



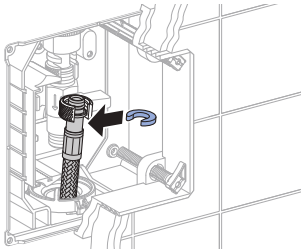
8



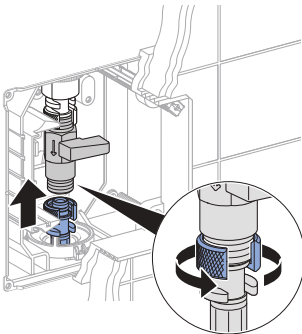
9



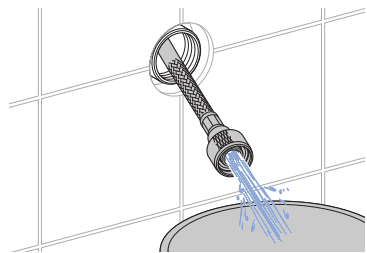
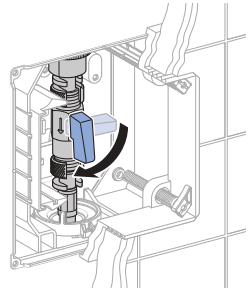
10



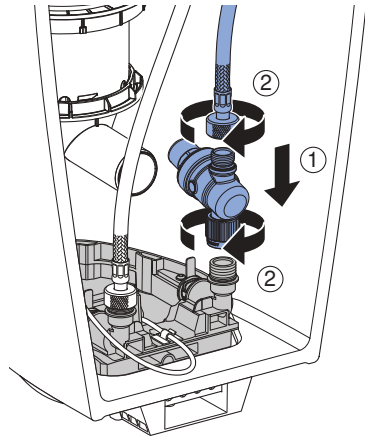
11



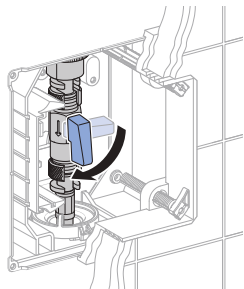
12



13



14

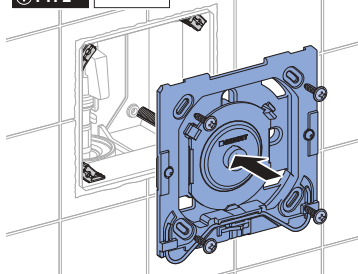
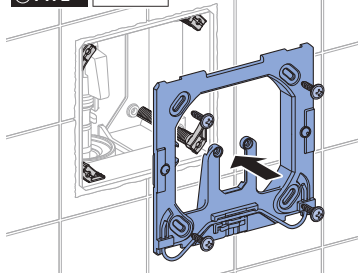


Installation Manual

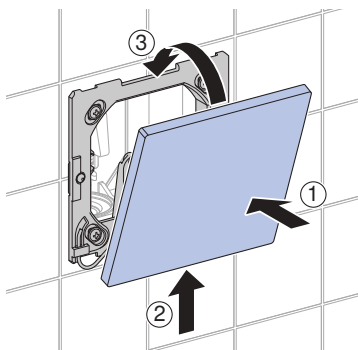


5

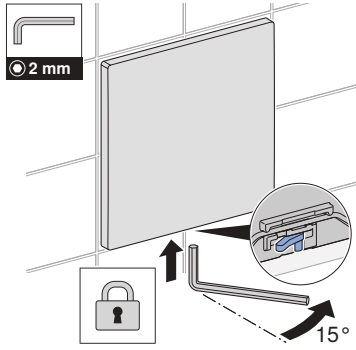
1



2



3



Geberit International AG
Schachenstrasse 77, CH-8645 Jona
documentation@geberit.com
www.geberit.com

