



DE
AT
CH
BE

Betriebsanleitung für die Fachkraft

GASBRENNWERTTHERME

CGB-2-14 Gasbrennwert-Heiztherme

CGB-2K-20/-24 Gasbrennwert-Kombitherme

Deutsch | Änderungen vorbehalten!

1.	Hinweise zur Dokumentation / Lieferumfang.....	3
2.	Sicherheitshinweise.....	5
3.	Abmessungen.....	8
4.	Technische Daten.....	10
5.	Aufbauschema.....	11
6.	Elektronischer Gas-Luftverbund.....	13
7.	Verkleidung.....	14
8.	Normen und Vorschriften.....	15
Installation		
9.	Aufstellung.....	18
10.	Montagemaße.....	19
11.	Installation.....	21
11.	Installation.....	23
12.	Gasanschluss.....	24
13.	Siphon montieren.....	25
14.	Luft-/Abgasführung.....	26
Regelung		
15.	Elektroanschluss.....	27
16.	Elektroanschluss Abgasklappe / Zuluftklappe.....	33
17.	Anzeige-/Bedienmodul / Montage.....	34
18.	Anzeige-/Bedienmodul entfernen.....	35
19.	Anzeigemodul AM.....	36
20.	Menüstruktur Anzeigemodul AM.....	37
21.	Betriebsart / Brennerstatus des Heizgerätes.....	38
22.	Bedienmodul BM-2.....	39
23.	Regelungsparameter HG.....	40
24.	Parameter Beschreibung.....	41
Inbetriebnahme		
25.	Befüllen der Heizungsanlage / Siphon.....	53
26.	Befüllen optionale Geräteausführungen.....	57
27.	Entleeren der Heizungsanlage.....	58
28.	Gasart ermitteln/umstellen.....	59
29.	Gasanschlussdruck prüfen.....	61
30.	Maximale Heizleistung anpassen.....	62
31.	Messen der Verbrennungsparameter.....	63
32.	Umrüstung von Kombitherme auf Heiztherme mit Speicher.....	65
33.	Einstellung Durchflussmengenbegrenzer.....	66
34.	Funktionsbeschreibung Hocheffizienzpumpe.....	67
35.	Inbetriebnahme Protokoll.....	69
Technische Angaben		
36.	Sicherheitseinrichtungen.....	71
37.	Planungshinweise Luft-/Abgasführung.....	72
38.	Planungshinweise Fußbodenheizung / Zirkulation.....	88
39.	Reset.....	89
40.	Technische Wartungs- und Planungsdaten.....	90
41.	Störung - Ursache - Abhilfe.....	91
42.	Warnmeldungen - Ursache - Abhilfe.....	99
43.	Schaltplan HCM-2.....	101
44.	Produktdatenblatt nach Verordnung (EU) Nr. 811/2013.....	103
45.	Technische Parameter nach Verordnung (EU) Nr. 813/2013.....	105
46.	Notizen.....	106
	EU-KONFORMITÄTSERKLÄRUNG.....	107

1.1 Mitgeltende Unterlagen

- Betriebsanleitung
- Wartungsanleitung für die Fachkraft
- Anlagen- und Betriebsbuch

Gegebenfalls gelten auch die Anleitungen aller verwendeten Zubehörmodule und weiterer Zubehöre.

1.2 Aufbewahrung der Unterlagen

Der Anlagenbetreiber bzw. der Anlagenbenutzer übernimmt die Aufbewahrung aller Anleitungen und Unterlagen.

- ▶ Geben Sie diese Betriebsanleitung sowie alle weiteren mitgeltenden Anleitungen an den Anlagenbetreiber bzw. den Anlagenbenutzer weiter.

1.3 Einweisung des Anlagenbetreibers

- Den Anlagenbetreiber darauf hinweisen, einen Wartungs- und Inspektionsvertrag mit einem zugelassenen Fachbetrieb abzuschließen.
- Den Anlagenbetreiber darauf hinweisen, dass die jährliche Inspektion und Wartung nur durch einen zugelassenen Fachhandwerker durchgeführt werden darf.
- Den Anlagenbetreiber darauf hinweisen, dass Instandsetzungsarbeiten nur durch einen zugelassenen Fachhandwerker durchgeführt werden dürfen.
- Den Anlagenbetreiber darauf hinweisen, dass nur Originalersatzteile verwendet werden dürfen.
- Den Anlagenbetreiber darauf hinweisen, dass keine technischen Änderungen am Heizkessel bzw. an regelungstechnischen Bauteilen vorgenommen werden dürfen.
- Den Anlagenbetreiber darauf hinweisen, dass er gemäß Bundes-Immissionsschutzgesetz und Energieeinsparverordnung für die Sicherheit und Umweltverträglichkeit, sowie der energetischen Qualität der Heizungsanlage verantwortlich ist.
- Den Anlagenbetreiber darauf hinweisen, dass diese Anleitung und die mitgeltenden Unterlagen sorgfältig aufzubewahren sind.
- Den Anlagenbetreiber in die Bedienung der Heizungsanlage einweisen.

1.4 Gültigkeit der Anleitung

Diese Betriebsanleitung gilt für die Gasbrennwertgeräte CGB-2(K).

1.5 Abnahme

Innerhalb von 4 Wochen nach Erstinbetriebnahme der Feuerungsanlage ist der Betreiber verpflichtet, diese dem Bezirksschornsteinfegermeister anzuzeigen. Gemäß Bundes KÜO ist eine Messung und Überprüfung nur alle 3 Jahre vorgeschrieben.

Recycling und Entsorgung



GEFAHR

Elektrische Spannung!

Todesfolge durch Stromschläge.

- ▶ Wärmeerzeuger nur durch einen Fachhandwerker vom Netz trennen lassen.



VORSICHT

Auslaufendes Öl!

Verunreinigung des Trinkwassers durch wassergefährdende Stoffe.

- ▶ Wärmeerzeuger nur durch einen Fachhandwerker demontieren lassen.



HINWEIS

Auslaufendes Wasser!

Wasserschäden.

- ▶ Restliches Wasser aus dem Wärmeerzeuger und der Heizungsanlage auffangen.



Keinesfalls über den Hausmüll entsorgen!

- ▶ Gemäß Abfall-Entsorgungsgesetz folgende Komponenten einer umweltgerechten Entsorgung und Verwertung über entsprechende Annahmestellen zuführen:
 - Altes Gerät
 - Verschleißteile
 - Defekte Bauteile
 - Elektro- oder Elektronikschrott
 - Umweltgefährdende Flüssigkeiten und ÖleUmweltgerecht heißt getrennt nach Materialgruppen um eine möglichst maximale Wiederverwendbarkeit der Grundmaterialien bei möglichst geringer Umweltbelastung zu erreichen.
- ▶ Verpackungen aus Karton, recycelbare Kunststoffe und Füllmaterialien aus Kunststoff umweltgerecht über entsprechende Recycling-Systeme oder Wertstoffhöfe entsorgen.
- ▶ Jeweilige landesspezifische oder örtliche Vorschriften beachten.

Lieferumfang

- 1 x Gasbrennwertgerät anschlussfertig, verkleidet
- 1 x Einhängewinkel zur Wandmontage
- 1 x Betriebsanleitung für die Fachkraft
- 1 x Betriebsanleitung
- 1 x Wartungsanleitung
- 1 x Inbetriebnahme-Checkliste
- 1 x Aufkleber „G31/G30“ (für Umstellung auf Flüssiggas)
- 2 x Anschlusswinkel Kalt-/Warmwasser (nur für Kombigerät)

Zubehör

Folgendes Zubehör ist zur Installation des Gasbrennwertgerätes erforderlich:

- Luft-/Abgaszubehör (siehe Planungshinweise)
- Raum- oder witterungsgeführte Regelung (AM / BM-2)
- Kondensatablauftrichter mit Schlauchhalter
- Wartungshähne für Heizungsvor- und Rücklauf
- Gaskugelhahn mit Brandschutzeinrichtung
- Sicherheitsventil heizungsseitig
- Sicherheitsgruppe für Brauchwasser
- Kurzschlussverrohrung für Speicheranschluss (nur bei Verwendung der Geräte ohne Warmwasserfunktion)

weiteres Zubehör gemäß Preisliste

Diese Anleitung ist vor Beginn von Montage, Inbetriebnahme oder Wartung von dem mit den jeweiligen Arbeiten beauftragten Personal zu lesen. Die Vorgaben, die in dieser Anleitung gegeben werden, müssen eingehalten werden. Bei Nichtbeachten der Betriebsanleitung erlischt der Gewährleistungsanspruch gegenüber der Fa. WOLF.

Die Installation eines Gas-Heizkessels muss bei dem zuständigen Gasversorgungsunternehmen angezeigt und genehmigt werden.

Darauf achten, dass regional bedingt Genehmigungen für die Abgasanlage und den Kondensatanschluss an das öffentliche Abwassernetz erforderlich sind.

Vor Montagebeginn den zuständigen Bezirksschornsteinfegermeister und die Abwasserbehörde informieren.

Für Montage, Inbetriebnahme und Wartung des Gasbrennwertgerätes muss qualifiziertes und eingewiesenes Personal eingesetzt werden. Arbeiten an elektrischen Bauteilen (z.B. Regelung) dürfen lt. VDE 0105 Teil 1 nur von Elektrofachkräften durchgeführt werden.

Für Elektroinstallationsarbeiten sind die Bestimmungen der VDE/ÖVE und des örtlichen Elektro-Versorgungsunternehmens (EVU) maßgeblich.

Das Gasbrennwertgerät darf nur innerhalb des Leistungsbereichs betrieben werden, der in den technischen Unterlagen der Fa. WOLF vorgegeben ist. Die bestimmungsgemäße Verwendung des Gerätes umfasst den ausschließlichen Einsatz für Warmwasserheizungsanlagen gemäß DIN EN 12828.

Sicherheits- und Überwachungseinrichtungen dürfen nicht entfernt, überbrückt oder in anderer Weise außer Funktion gesetzt werden. Das Gerät darf nur in technisch einwandfreiem Zustand betrieben werden.

Störungen und Schäden, die die Sicherheit beeinträchtigen oder beeinträchtigen können, müssen umgehend und fachmännisch behoben werden. Schadhafte Bauteile und Gerätekomponenten dürfen nur durch Original-WOLF-Ersatzteile ersetzt werden.

Symbole

In dieser Anleitung werden folgende Symbole für Warnhinweise verwendet.

Diese betreffen den Personenschutz und die technische Betriebssicherheit.



kennzeichnet Anweisungen, die genau einzuhalten sind, um eine Gefährdung oder Verletzung von Personen zu vermeiden.



kennzeichnet Anweisungen, die genau einzuhalten sind, um eine Gefährdung oder Verletzung von Personen durch elektrische Spannung zu vermeiden.

Achtung kennzeichnet technische Anweisungen, die zu beachten sind, um Funktionsstörungen am Kessel und / oder Sachschäden zu vermeiden.



Gefahr bei Gasgeruch

- Gashahn schließen.
- Fenster öffnen.
- Keine elektrischen Schalter betätigen.
- Offene Flammen löschen.
- Von außerhalb Gasversorgungsunternehmen und zugelassenen Fachbetrieb anrufen.



Gefahr durch elektrischen Strom

Greifen Sie niemals bei eingeschaltetem Betriebsschalter an elektrische Bauteile und Kontakte! Es besteht die Gefahr eines Stromschlages mit Gesundheitsgefährdung oder Todesfolge. An Anschlussklemmen liegt auch bei ausgeschaltetem Betriebsschalter Spannung an.



Gefahr bei Abgasgeruch

- Gerät ausschalten
- Fenster und Türen öffnen
- Zugelassenen Fachbetrieb benachrichtigen



Verbrühungsgefahr

Heizkessel können heißes Wasser beinhalten. Heißes Wasser kann zu schweren Verbrühungen führen. Vor Arbeiten an wassersitzenden Teilen das Gerät unter 40°C abkühlen, alle Hähne schließen und ggf. Gerät entleeren.



Verbrennungsgefahr

Heizkesselbauteile können mit hohen Temperaturen beaufschlagt sein. Heiße Bauteile können zu Verbrennungen führen. Vor Arbeiten am geöffneten Gerät dieses unter 40°C abkühlen oder geeignete Handschuhe benutzen.

**Gefahr durch wasserseitigen Überdruck**

Heizkessel sind wasserseitig mit hohem Überdruck beaufschlagt.

Wasserseitiger Überdruck kann zu schweren Verletzungen führen.

Vor Arbeiten an wassersitzenden Teilen das Gerät unter 40°C abkühlen, alle Hähne schließen und ggf. Gerät entleeren.

Hinweis:

Fühler und Sensoren können wassersitzend ausgeführt und somit druckbeaufschlagt sein.

Arbeiten an der Anlage

- Gasabsperrhahn schließen und gegen unbeabsichtigtes Öffnen sichern.
- Anlage spannungsfrei schalten (z.B. an der separaten Sicherung, einem Hauptschalter oder Heizungsnotschalter) und auf Spannungsfreiheit kontrollieren.
- Anlage gegen Wiedereinschalten sichern.

Inspektion und Wartung

- Der einwandfreie Betrieb der Gasgeräte ist durch eine mindestens einmal jährliche Inspektion und bedarfsorientierte Wartung / Instandsetzung durch einen Fachhandwerker sicherzustellen.
- (DVGW - TRGI 2008 - G600).
Hierzu wird empfohlen, einen entsprechenden Wartungsvertrag abzuschließen.
- Der Betreiber ist für die Sicherheit und Umweltverträglichkeit sowie der energetischen Qualität der Heizungsanlage verantwortlich (Bundes-Immissionsschutzgesetz / Energieeinsparverordnung).
- Nur Original-WOLF-Ersatzteile verwenden!

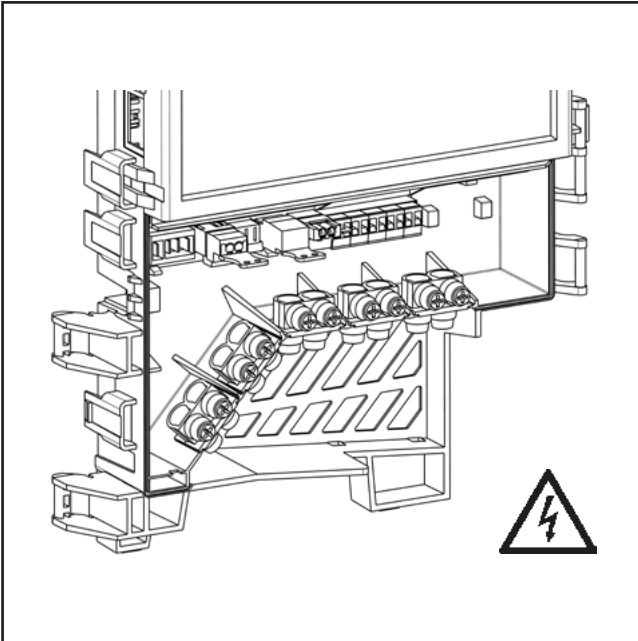


Bild: Klemmkasten: Gefahr durch elektrische Spannung

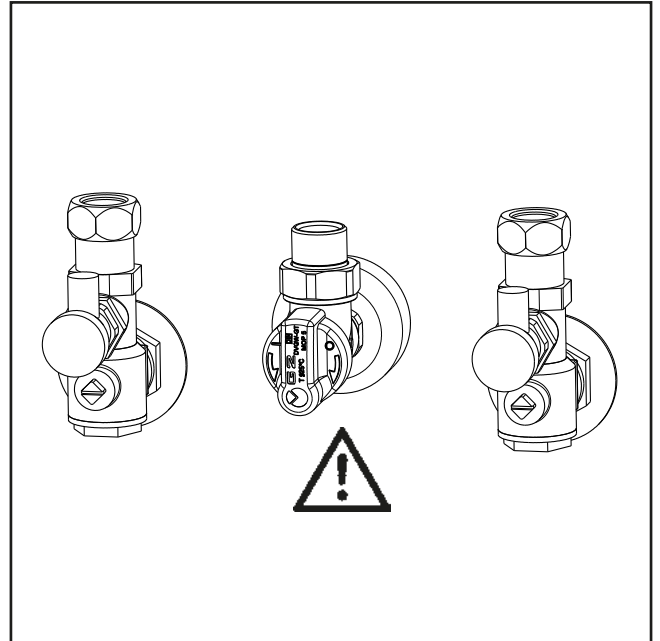


Bild: Gasanschluss: Gefahr von Vergiftung und Explosionsgefahr durch ausströmendes Gas

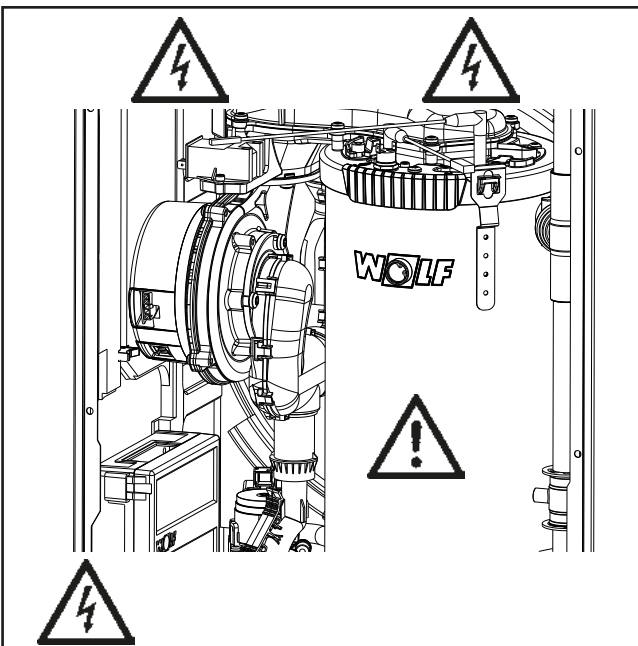


Bild: Zündtrafo, Hochspannungs-Zünderlektrode, Brennkammer
Gefahr durch elektrische Spannung, Gefahr von Verbrennung durch heiße Bauteile

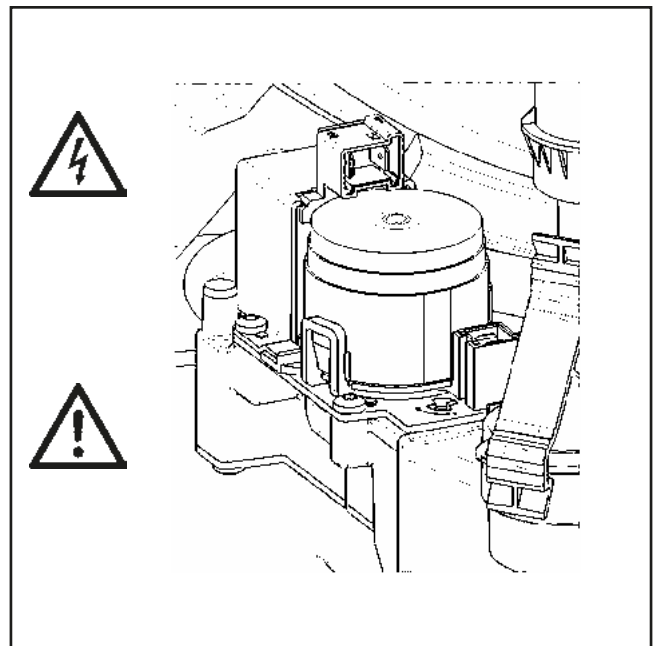
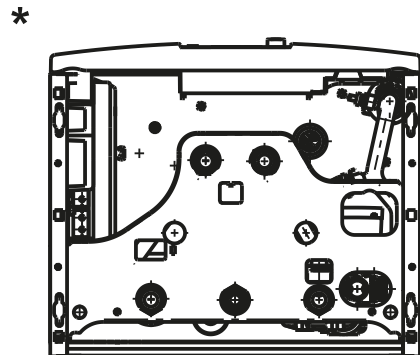
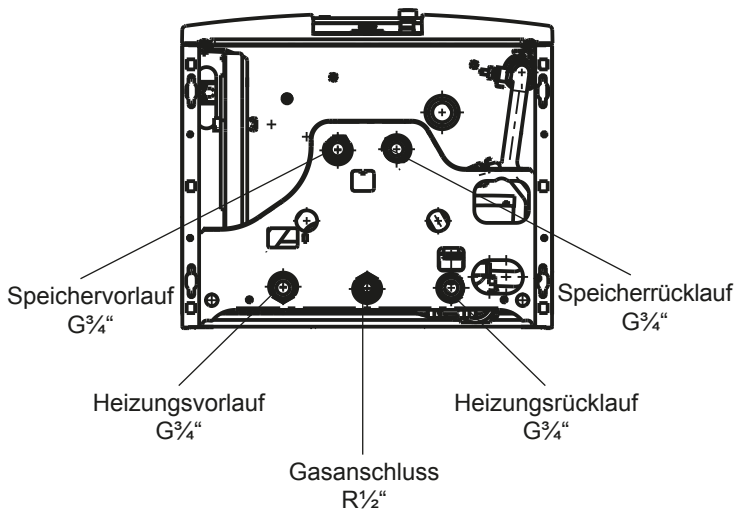
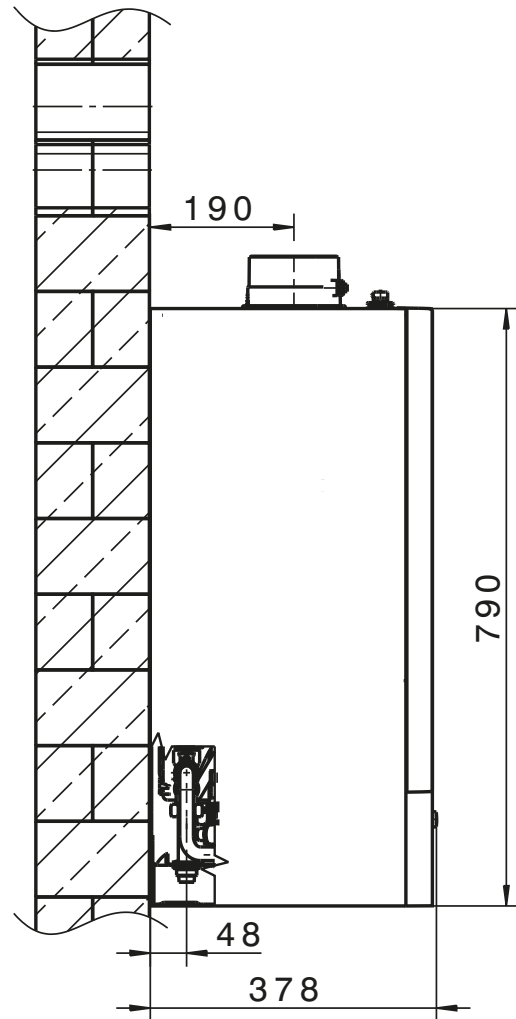
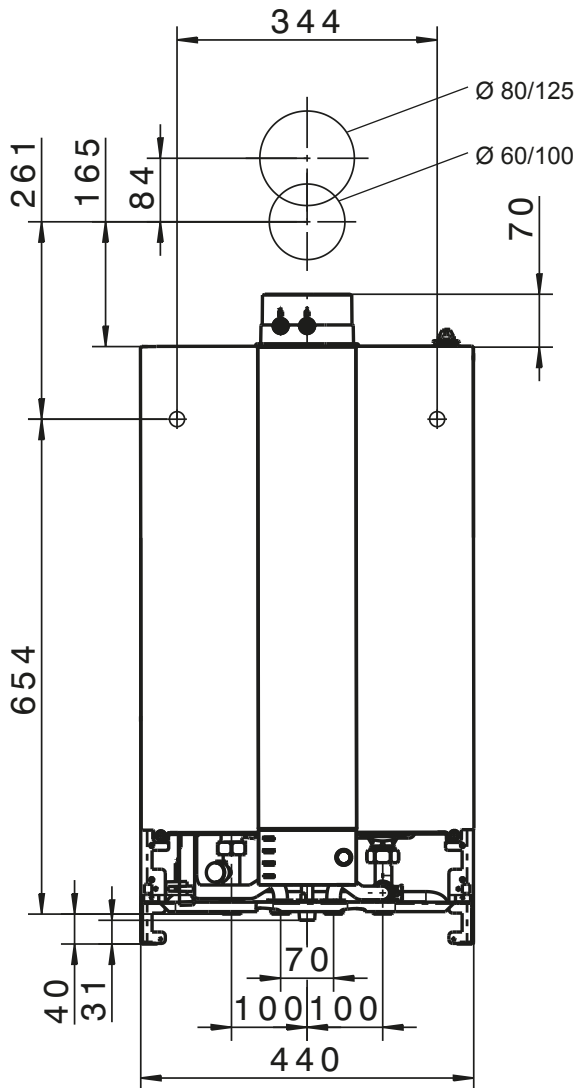
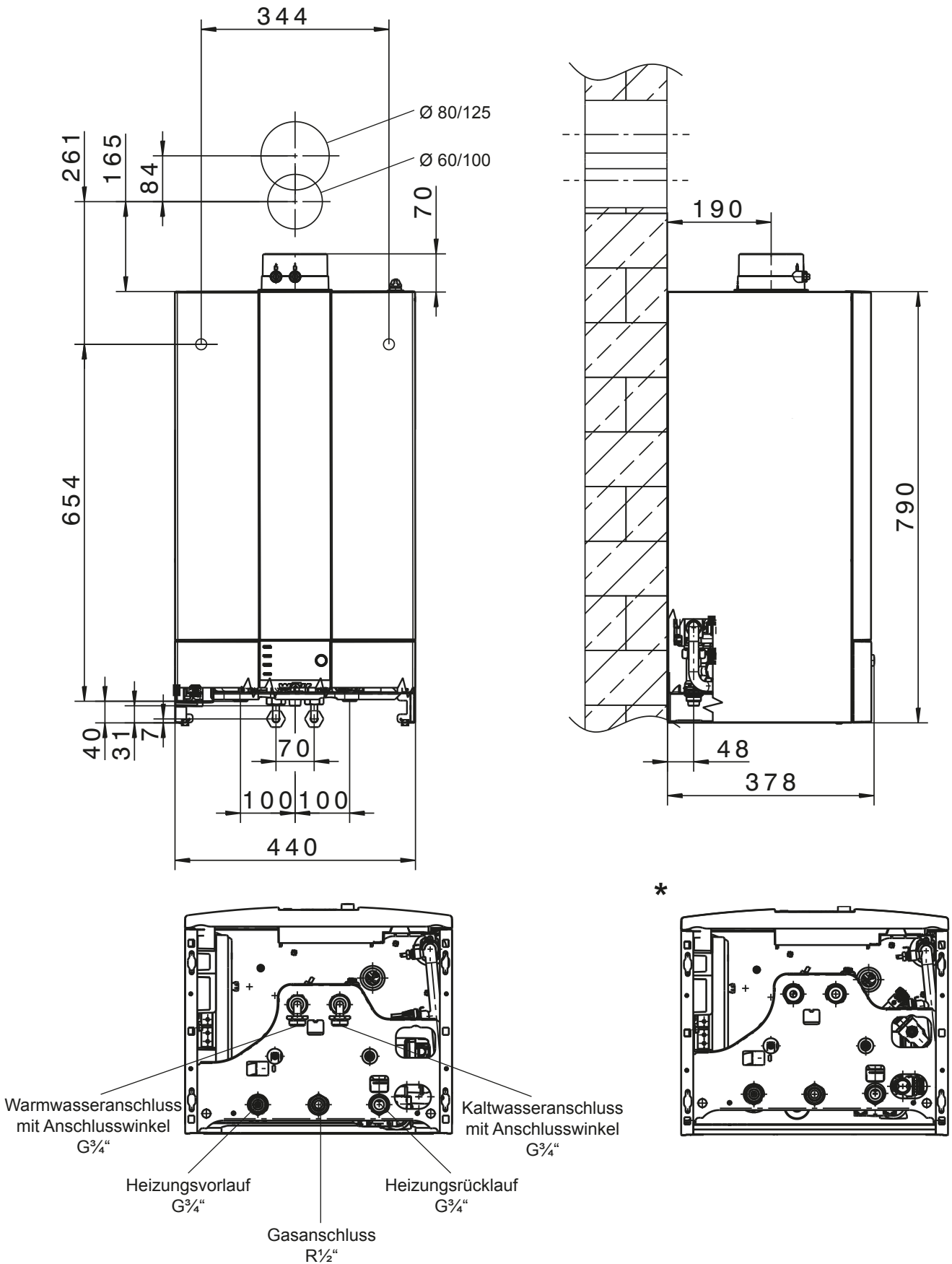


Bild: Gaskombiventil
Gefahr durch elektrische Spannung
Gefahr von Vergiftung und Explosion durch ausströmendes Gas

CGB-2
Gasbrennwert-Heiztherme



CGB-2K
Gasbrennwert-Kombitherme



4. Technische Daten

Typ	CGB-2	14	20	24	-	-
	CGB-2K	-	-	-	20	24
Nennwärmeleistung bei 80/60°C	kW	13,5 (11,6/13,5 ^{1,3})	18,9/22,2 ¹ (16,7/22,2 ^{1,3})	23,8/27,1 ¹ (16,7/27,1 ^{1,3})	18,9/22,2 ¹ (16,7/22,2 ^{1,3})	23,8/27,1 ¹ (16,7/27,1 ^{1,3})
Nennwärmeleistung bei 50/30°C	kW	15,2 (13,0 ³)	20,4 (18,0 ³)	25,8 (18,1 ³)	20,4 (18,0 ³)	25,8 (18,1 ³)
Nennwärmebelastung	kW	14,0 (12,0/14,0 ^{1,3})	19,6/23,0 ¹ (17,3/23,0 ^{1,3})	24,6/28,0 ¹ (17,3/28,0 ^{1,3})	19,6/23,0 ¹ (17,3/23,0 ^{1,3})	24,6/28,0 ¹ (17,3/28,0 ^{1,3})
Kleinste Wärmeleistung (modulierend) bei 80/60°C	kW	1,8/4,6 ²	3,8/6,8 ²	4,8/6,8 ²	3,8/6,8 ²	4,8/6,8 ²
Kleinste Wärmeleistung (modulierend) bei 50/30°C	kW	2,1/5,4 ²	4,4/7,4 ²	5,6/7,4 ²	4,4/7,4 ²	5,6/7,4 ²
Kleinste Wärmebelastung (modulierend)	kW	1,9/4,9 ²	3,9/6,9 ²	4,9/6,9 ²	3,9/6,9 ²	4,9/6,9 ²
Heizungsvorlaufanschluss	G	3/4" (DN20)	3/4" (DN20)	3/4" (DN20)	3/4" (DN20)	3/4" (DN20)
Heizungsrücklaufanschluss	G	3/4" (DN20)	3/4" (DN20)	3/4" (DN20)	3/4" (DN20)	3/4" (DN20)
Warmwasseranschluss/Zirkulation	G	3/4"	3/4"	3/4"	3/4"	3/4"
Kaltwasseranschluss	G	3/4"	3/4"	3/4"	3/4"	3/4"
Gasanschluss	R	1/2"	1/2"	1/2"	1/2"	1/2"
Luft-/Abgasrohranschluss	mm ²²	60/100	60/100	60/100	60/100	60/100
Abmessungen						
Tiefe	mm	378	378	378	378	378
Breite	mm	440	440	440	440	440
Höhe	mm	790	790	790	790	790
Luft-/Abgasführung	Typ	B23 _B , B33 _B , C13(x), C33(x), C43(x), C53(x), C63(x), C83(x), C93(x)				
Gasanschlusswert						
Erdgas E/H (Hi=9,5kWh/m ³ =34,2MJ/m ³)	m ³ /h	1,44	2,06/2,42 ¹	2,52/2,95 ¹	2,06/2,42 ¹	2,52/2,95 ¹
Erdgas LL (Hi=8,6kWh/m ³ =31,0MJ/m ³)	m ³ /h	1,59	2,28/2,67 ¹	2,79/3,25 ¹	2,28/2,67 ¹	2,79/3,25 ¹
Flüssiggas P (Hi=12,8kWh/kg=46,1MJ/kg)	kg/h	1,07	1,53/1,80 ¹	1,87/2,19 ¹	1,53/1,80 ¹	1,87/2,19 ¹
Normnutzungsgrad bei 40/30°C (Hi/Hs)	%	110/99	110/99	110/99	110/99	110/99
Normnutzungsgrad bei 75/60°C (Hi/Hs)	%	107/96	107/96	107/96	107/96	107/96
Wirkungsgrad bei Nennlast bei 80/60°C (Hi/Hs)	%	98/88	98/88	98/88	98/88	98/88
Wirkungsgrad bei 30% Teillast und TR=30°C (Hi/Hs)	%	109/98	109/98	109/98	109/98	109/98
Vorlauftemperatur Werkseinstellung	°C	75	75	75	75	75
Vorlauftemperatur bis ca.	°C	90	90	90	90	90
max. Gesamtüberdruck	bar	3,0	3,0	3,0	3,0	3,0
max. Restförderhöhe f. Heizkreis: Hocheffizienzpumpe (EEI <0,20)						
600 l/h Fördermenge (14kW bei Δt=20K)	mbar	550	550	550	550	550
860 l/h Fördermenge (20kW bei Δt=20K)	mbar	-	430	430	430	430
1030 l/h Fördermenge (24kW bei Δt=20K)	mbar	-	-	280	-	280
Warmwasserdurchflussmenge	l/min	-	-	-	2,0-6,5	2,0-8,0
Mindestfließdruck nach EN 625	bar	-	-	-	0,4	0,65
Spez. Wasserdurchfluss „D“ bei Δt=30K	l/min	-	-	-	10,3	13,0
max. zulässiger Gesamtüberdruck Warmwasser	bar	-	-	-	10	10
Warmwasser- Temperaturbereich (einstellbar)	°C	-	-	-	45-65	45-65
Warmwasserinhalt des Heizwasserwärmetauschers	Ltr.	1,3	1,3	1,3	1,3	1,3
Ausdehnungsgefäß Gesaminhalt	Ltr.	10	10	10	10	10
Ausdehnungsgefäß Vordruck	bar	0,75-0,95	0,75-0,95	0,75-0,95	0,75-0,95	0,75-0,95
Abgastemperatur 80/60-50/30 bei Q _{max}	°C	62-45	70-50	76-50	70-50	76-50
Abgastemperatur 80/60-50/30 bei Q _{min}	°C	30-25	30-25	33-27	30-25	33-27
Abgasmassenstrom bei Q _{max}	g/s	6,2	8,8/10,7 ¹	10,9/13,0 ¹	8,8/10,7 ¹	10,9/13,0 ¹
Abgasmassenstrom bei Q _{min}	g/s	0,9	1,8	2,3	1,8	2,3
verfügbare Förderdruck des Gasgebläses bei Q _{max}	Pa	125	135	180	135	180
verfügbare Förderdruck des Gasgebläses bei Q _{min}	Pa	10	14	17	14	17
Abgaswertegruppe		G ₅₂	G ₅₂	G ₅₂	G ₅₂	G ₅₂
NOx-Klasse		6	6	6	6	6
Kondenswassermenge bei 50/30°C	Ltr./h	ca. 1,4	ca. 2,0	ca. 2,4	ca. 2,0	ca. 2,4
pH Wert des Kondensats		ca. 4,0	ca. 4,0	ca. 4,0	ca. 4,0	ca. 4,0
Elektrische Leistungsaufnahme Standby	W	3	3	3	3	3
Elektrische Leistungsaufnahme maximal	W	17-59/45 ¹	17-51/63 ¹	17-62/88 ¹	17-51/63 ¹	17-62/88 ¹
Schutzart	IP	IPX4D	IPX4D	IPX4D	IPX4D	IPX4D
Elektroanschluss/Absicherung		230V / 50Hz / 16A/B				
Gesamtgewicht	kg	33	33	33	35	35
CE-Identnummer		CE-0085CO0098				
ÖVGW Qualitätszeichen		G 2.990				
SVGW-Nr.		14-026-4				

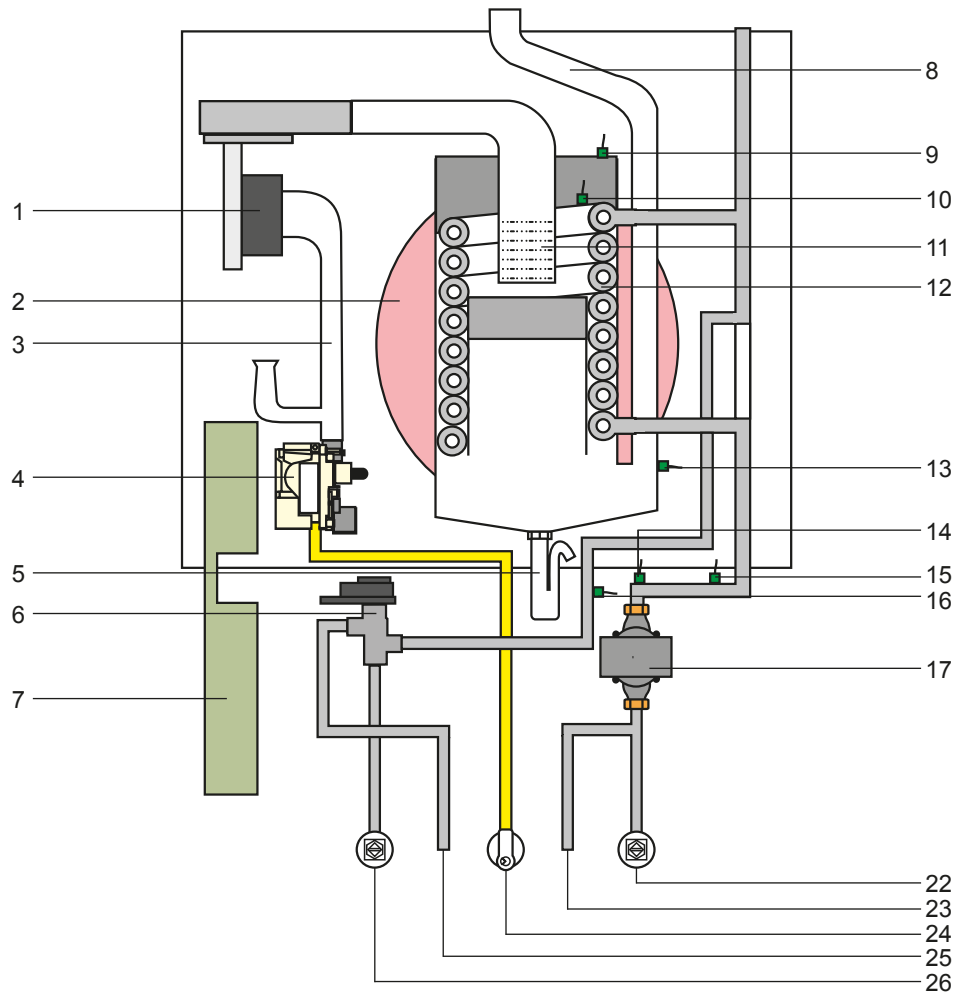
¹ Heizbetrieb/Warmwasserbetrieb

² Erdgas/Flüssiggas (G31)

³ gilt nur für die Schweiz bei Flüssiggas

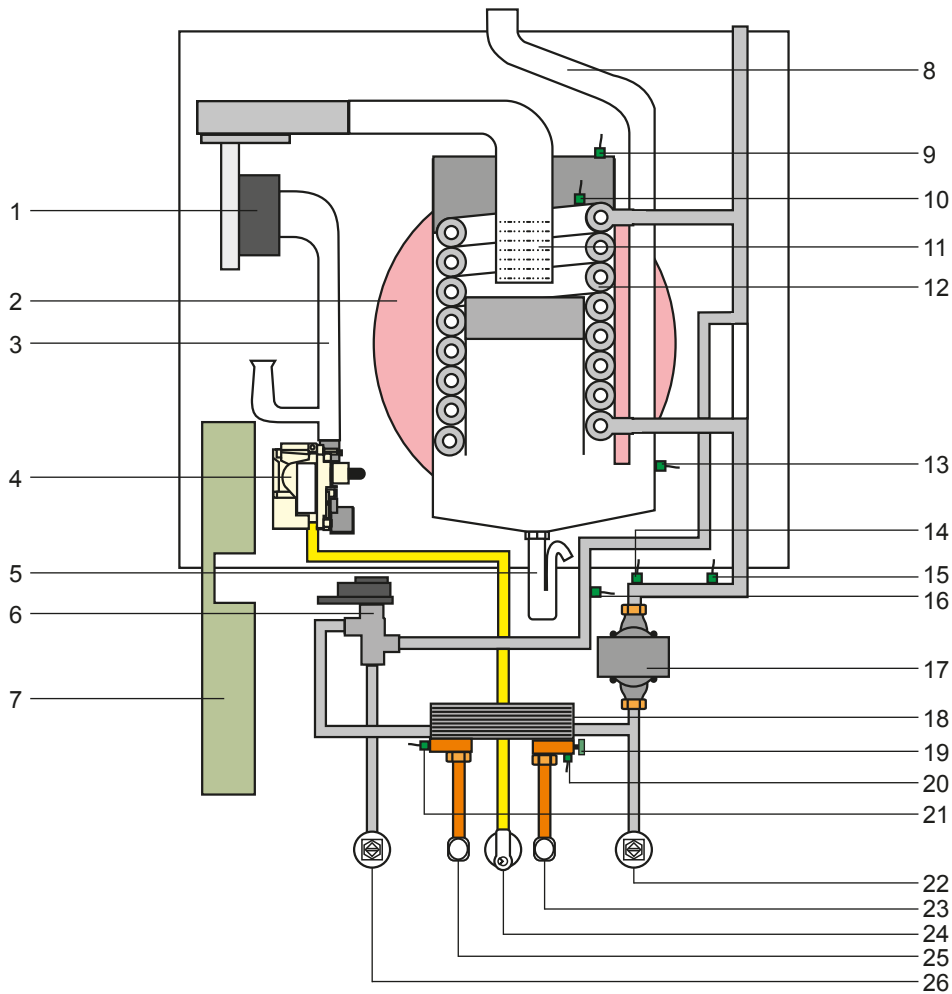
Die Anforderungen von proKlima und KfW werden erfüllt.

CGB-2 Gasbrennwert-Heiztherme



- | | |
|--|---------------------------------|
| 1 Gasgebläse | 12 Heizwasserwärmetauscher |
| 2 Ausdehnungsgefäß | 13 Abgastemperaturfühler |
| 3 Mischeinrichtung | 14 Drucksensor |
| 4 Gasventil | 15 Rücklauftemperaturfühler |
| 5 Siphon | 16 Kesseltemperaturfühler |
| 6 3-Wege-Ventil | 17 Heizkreispumpe mit Entlüfter |
| 7 Regelungsgehäuse
(Gasfeuerungsautomat GBC-e oben)
(Regelungsplatine HCM-2 unten) | 22 Heizungsrücklauf |
| 8 Abgasrohr | 23 Speicherrücklauf |
| 9 Brennkammerdeckel-STB (Thermostat) | 24 Gaszuleitung |
| 10 Brennkammertemperaturfühler (eSTB-Fühler) | 25 Speichervorlauf |
| 11 Brenner | 26 HeizungsVorlauf |

CGB-2K Gasbrennwert-Kombitherme



- | | |
|--|--------------------------------------|
| 1 Gasgebläse | 14 Drucksensor |
| 2 Ausdehnungsgefäß | 15 Rücklauftemperaturfühler |
| 3 Mischeinrichtung | 16 Kesseltemperaturfühler |
| 4 Gasventil | 17 Heizkreispumpe mit Entlüfter |
| 5 Siphon | 18 Plattenwärmetauscher |
| 6 3-Wege-Ventil | 19 Durchflussmengenbegrenzer |
| 7 Regelungsgehäuse
(Gasfeuerungsautomat GBC-e oben)
(Regelungsplatine HCM-2 unten) | 20 Durchflusssensor |
| 8 Abgasrohr | 21 Warmwasserauslauftemperaturfühler |
| 9 Brennkammerdeckel-STB (Thermostat) | 22 Heizungsrücklauf |
| 10 Brennkammertemperaturfühler (eSTB-Fühler) | 23 Kaltwasseranschluss |
| 11 Brenner | 24 Gaszuleitung |
| 12 Heizwasserwärmetauscher | 25 Warmwasseranschluss |
| 13 Abgastemperaturfühler | 26 Heizungsvorlauf |

Gasadaptive Verbrennungsluftregelung

Prinzip:

Zur Verbrennungsregelung wird der Zusammenhang zwischen gemessenen Ionisationsstrom und dem Luftüberschuss genutzt.

Das System führt einen ständigen Soll-Ist Vergleich des Ionisationsstroms durch.

Die Regelung passt über das elektronische Gasventil die Gasmenge so an, dass der gemessene Ionisationsstrom mit dem Sollwert übereinstimmt.

Im System sind für jeden Leistungspunkt Sollwerte für den Ionisationsstrom hinterlegt.

Kalibration:

Der Ionisationsstrom ist über alle Gase bei Lambda λ (Luftzahl) = 1 maximal

→ Das System kalibriert sich selbständig, indem es kurzzeitig auf Lambda 1 fährt.

→ Kurze erhöhte CO-Emissionen

Wann wird kalibriert?

1. Nach jedem Netz ein.
2. Zyklisch nach einer bestimmten Anzahl an Brennerstarts und Brennerlaufzeit.
3. Nach bestimmten Fehlern, wie z.B. „Flammenausfall im Betrieb“.

Achtung Während des Kalibriervorgangs können die CO-Emissionen erhöht sein.

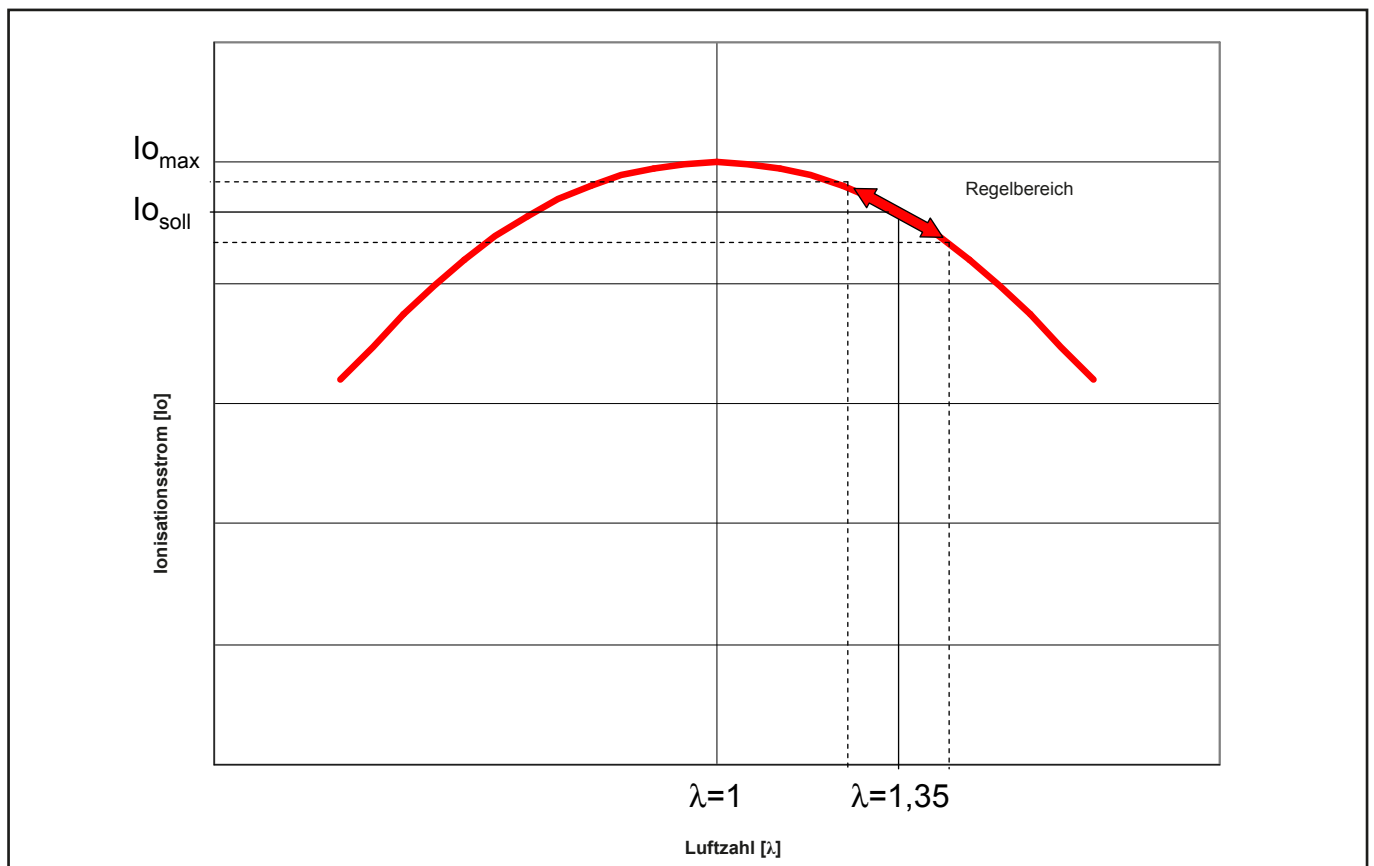


Bild: Diagramm Ionisationsstromregelung

Verkleidung

Zunächst den Regelungsdeckel rechts fassen und zur Seite klappen. Danach die beiden Schrauben links und rechts an der Frontverkleidung lösen. Die Frontverkleidung kann dann oben ausgehängt und abgenommen werden.

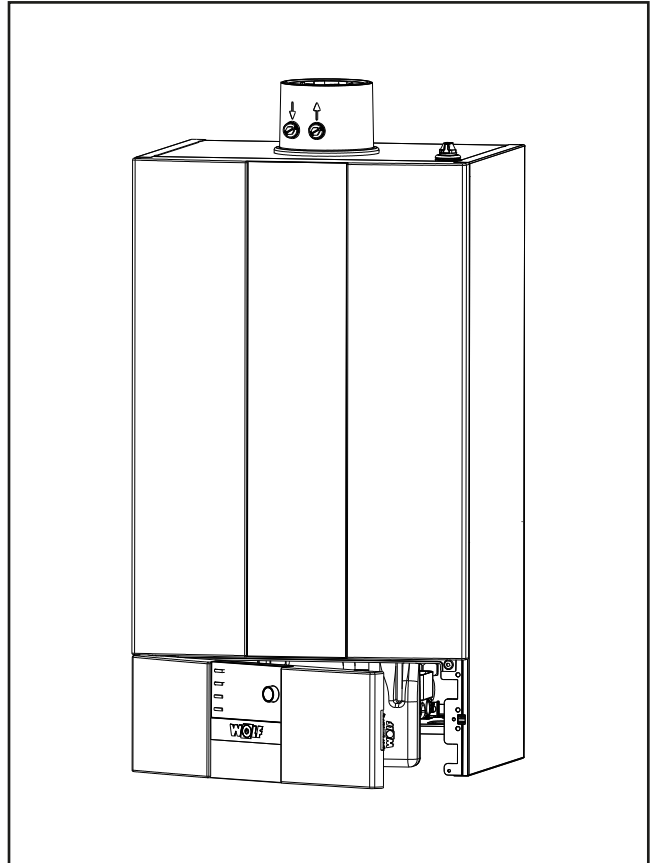


Bild: Frontansicht, Regelungsdeckel leicht geöffnet

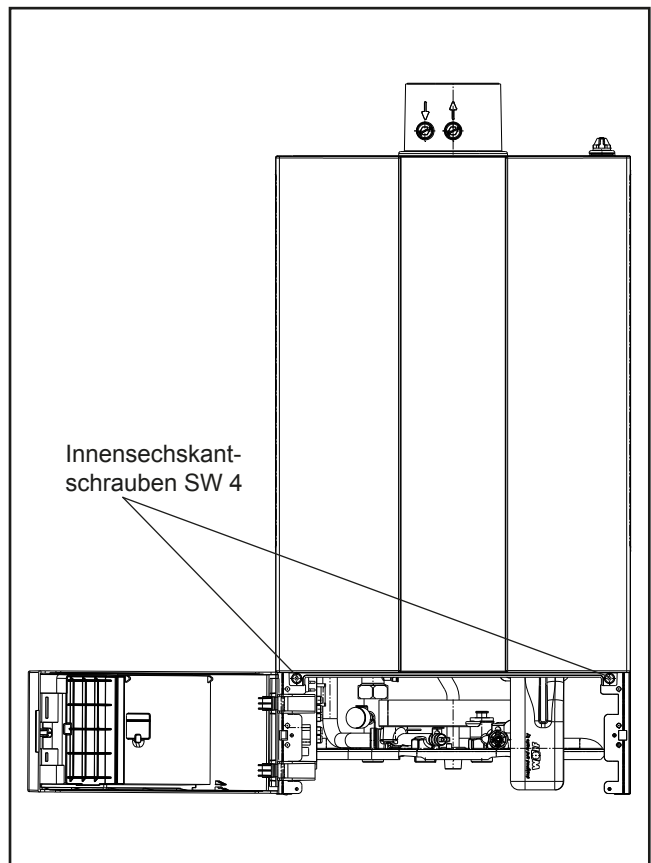


Bild: Frontansicht, Regelungsdeckel ganz geöffnet

8. Normen und Vorschriften

Für die Montage und den Betrieb der Heizungsanlage die landesspezifischen Normen und Richtlinien beachten!

Die Angaben auf dem Typenschild des Heizkessels beachten!

Bei Installation und Betrieb der Heizungsanlage sind folgende örtlichen Bestimmungen zu beachten:

- Aufstellbedingungen
- Zu- und Ablufteinrichtungen sowie Schornsteinanschluss
- elektrischer Anschluss an die Stromversorgung
- technischen Regeln des Gasversorgungsunternehmens über den Anschluss des Gasgerätes an das örtliche Gasnetz
- Vorschriften und Normen über die sicherheitstechnische Ausrüstung der Wasser-Heizungsanlage
- Trinkwasserinstallation

Insbesondere für die Installation sind nachstehende allgemeine Vorschriften, Regeln und Richtlinien zu beachten:

- (DIN) EN 806 Technische Regeln für Trinkwasser - Installationen
- (DIN) EN 1717 Schutz des Trinkwassers vor Verunreinigungen in Trinkwasserinstallationen
- (DIN) EN 12831 Heizungsanlagen in Gebäuden - Verfahren zur Berechnung der Normheizlast
- (DIN) EN 12828 Heizungsanlagen in Gebäuden - Planung von Warmwasser-Heizungsanlagen in Gebäuden
- (DIN) EN 13384 Abgasanlagen - Wärme- und Strömungstechnische Berechnungen
- (DIN) EN 50156-1 (VDE 0116 Teil1) Elektrische Ausrüstung von Feuerungsanlagen
- VDE 0470/(DIN) EN 60529 Schutzarten durch Gehäuse
- VDI 2035 Vermeidung von Schäden in Warmwasser-Heizungsanlagen
 - Steinbildung (Blatt 1)
 - Wasserseitige Korrosion (Blatt 2)
 - Abgasseitige Korrosion (Blatt 3)

Darüber hinaus gilt für die Installation und den Betrieb in Deutschland insbesondere:

- Technische Regeln für Gas-Installationen DVGW-TRGI 1986/1996 (DVGW Arbeitsblatt G600 und TRF)
- DIN 1988 Technische Regeln für Trinkwasser-Installationen
- DIN 18160 Abgasanlagen
- DWA-A 251 Kondensate aus Brennwertkesseln
- ATV-DVWK-M115-3 Indirekteinleitung nicht häuslichen Abwassers- Teil3: Praxis der Indirekteinleiterüberwachung
- VDE 0100 Bestimmungen für das Errichten von Starkstromanlagen mit Nennspannungen bis 1000V.
- VDE 0105 Betrieb von Starkstromanlagen, allgemeine Festlegungen
- KÜO- Kehr- und Überprüfungsordnung des Bundes
- Gesetz zur Einsparung von Energie (EnEG) mit den dazu erlassenen Verordnungen: EneV Energieeinsparverordnung (in jeweils gültiger Fassung)
- DVGW Arbeitsblatt G637

8. Normen und Vorschriften

Für die Installation und den Betrieb in Österreich gilt insbesondere:

- ÖVE - Vorschriften
- Bestimmungen des ÖVGW sowie die entsprechenden Ö-Normen
- ÖVGW TR-Gas (G1), ÖVGW-TRF (G2)
- Bestimmungen der ÖVGW-Richtlinie G41 bei Kondenswasser-Abführung
- Örtliche Bestimmungen der Bau- und Gewerbeaufsichtsämter (meistens vertreten durch den Schornsteinfeger)
- Örtliche Bestimmungen des GvU (Gasversorgungsunternehmen)
- Bestimmungen und Vorschriften der örtlichen Energieversorgungsunternehmen
- Bestimmungen der regionalen Bauordnung
- Mindestanforderungen an das Heizungswasser gemäß ÖNORM H5195-1 sind einzuhalten

Für die Installation und den Betrieb in der Schweiz gilt insbesondere:

- SVGW - Vorschriften
- VKF - Vorschriften
- BUWAL und örtliche Vorschriften sind zu beachten.
- Gasleitsätze G1
- EKAS Form 1942; Flüssiggasrichtlinie Teil2
- Die Schweizer Luftreinhalte-Verordnung (LRV) wird eingehalten

Gasbrennwerttherme CGB-2...

Gasbrennwertgerät nach DIN EN 437 / DIN EN 13203-1 / DIN EN 15502-1 / DIN EN 15502-2-1 / DIN EN 60335-1 / DIN EN 60335-2-102 / DIN EN 62233 / DIN EN 61000-3-2 / DIN EN 61000-3-3 / DIN EN 55014-1, sowie 92/42/EWG (Wirkungsgradrichtlinie) / 2016/426/EU (Gasgeräteverordnung) / 2014/30/EU (EMV-Richtlinie) / 2014/35/EU (Niederspannungsrichtlinie) / 2009/125/EG (ErP-Richtlinie) / 2011/65/EU (RoHS-Richtlinie) / Verordnung (EU) 811/2013 / Verordnung (EU) 813/2013, mit elektronischer Zündung und elektronischer Abgastemperaturüberwachung, für Niedertemperaturheizung und Warmwasserbereitung in Heizungsanlagen mit Vorlauftemperaturen bis 90°C und 3 bar zulässigem Betriebsüberdruck nach DIN EN 12828. Dieses WOLF-Gasbrennwertgerät ist auch für die Aufstellung in Garagen zugelassen.



Raumluftabhängig betriebene Gasbrennwertgeräte dürfen nur in einem Raum installiert werden, der die maßgeblichen Belüftungsforderungen erfüllt. Andernfalls besteht Erstickungs- oder Vergiftungsgefahr. Lesen Sie die Montage- und Wartungsanleitung, bevor Sie das Gerät installieren! Berücksichtigen Sie auch die Planungshinweise.



Bei Betrieb mit Flüssiggas ist ausschließlich Propan gemäß DIN 51 622 zu verwenden, da sonst die Gefahr besteht, dass Störungen hinsichtlich des Startverhaltens und des Betriebs des Gasbrennwertgerätes auftreten, wodurch Gefahr von Beschädigung des Gerätes und Verletzung von Personen besteht. Bei schlecht entlüftetem Flüssiggastank kann es zu Zündproblemen kommen. Wenden Sie sich in diesem Fall an den Befüller des Flüssiggastanks.



Die einstellbare Speicherwassertemperatur kann über 60°C betragen. Bei kurzzeitigem Betrieb über 60°C ist dieser zu beaufsichtigen, um den Verbrühungsschutz zu gewährleisten. Für dauerhaften Betrieb sind entsprechende Vorkehrungen zu treffen, die eine Zapfemperatur über 60°C ausschließen, z.B. Thermostatventil.



Bild: WOLF-Gasbrennwerttherme

Zum Schutz gegen Verkalkung sollte ab einer Gesamthärte von 15°dH (2,5 mol/m³) die Warmwassertemperatur auf maximal 50°C eingestellt werden.

Dieses ist gemäß der Trinkwasserverordnung der untere zulässige Wert für die Warmwassertemperatur, da bei einer täglichen Nutzung der Warmwasseranlage somit das Risiko einer Vermehrung der Legionellen praktisch ausgeschlossen ist. (bei Installation eines Trinkwasserspeichers ≤ 400 Ltr.; kompletter Wassertausch des Speichers durch Benutzung innerhalb von 3 Tagen)

Ab einer Gesamthärte von mehr als 20°dH ist zur Trinkwassererwärmung der Einsatz einer Wasseraufbereitung in der Kaltwasserzuleitung zur Verlängerung der Wartungsintervalle in jedem Fall erforderlich.

Auch bei einer Wasserhärte kleiner als 20°dH kann örtlich ein erhöhtes Verkalkungsrisiko vorliegen und eine Enthärtungsmaßnahme erforderlich machen. Bei Nichtbeachtung kann dies zu vorzeitigem Verkalken des Gerätes und zu eingeschränktem Warmwasserkomfort führen. Es sind immer die örtlichen Gegebenheiten vom zuständigen Fachhandwerker zu prüfen.

Mindestabstände

Zur Durchführung von Inspektions- und Wartungsarbeiten am Gerät empfehlen wir die Mindestabstände einzuhalten, da sonst keine ausreichende Überprüfung und Funktionsprobe des Geräts bei Wartungsarbeiten gewährleistet ist.



Das Gerät darf nur in frostgeschützten Räumen aufgestellt werden.

Die Temperatur im Aufstellraum muss zwischen 0°C und 40°C liegen.

Weiterhin müssen alle Bauteile des Brennwertgerätes von vorne frei zugänglich sein. Abgasmessungen müssen vorgenommen werden können. Werden Mindestabstandsmaße und Zugänglichkeit nicht eingehalten, kann im Falle eines Kundendienstes die Zugänglichkeit von WOLF gefordert werden.



Ein Abstand des Gerätes von brennbaren Baustoffen bzw. brennbaren Bestandteilen ist nicht erforderlich, da bei Nennwärmeleistung des Gerätes keine höheren Temperaturen als 85°C auftreten. Explosive oder leicht entflammare Stoffe sind jedoch im Aufstellungsraum nicht zu verwenden, da hierbei Brand- bzw. Explosionsgefahr besteht!



Die Verbrennungsluft, die dem Gerät zugeführt wird, und der Aufstellraum müssen frei von chemischen Stoffen sein, z.B. Fluor, Chlor oder Schwefel. Derartige Stoffe sind in Sprays, Farben, Klebstoffen, Lösungs- und Reinigungsmitteln enthalten. Diese können im ungünstigsten Fall zu Korrosion, auch in der Abgasanlage, führen.

Achtung

Bei der Gerätemontage ist darauf zu achten, dass keine Fremdteile (z.B. Bohrstaub) in das Gasgerät gelangen, denn dies könnte zu Störungen am Gerät führen.

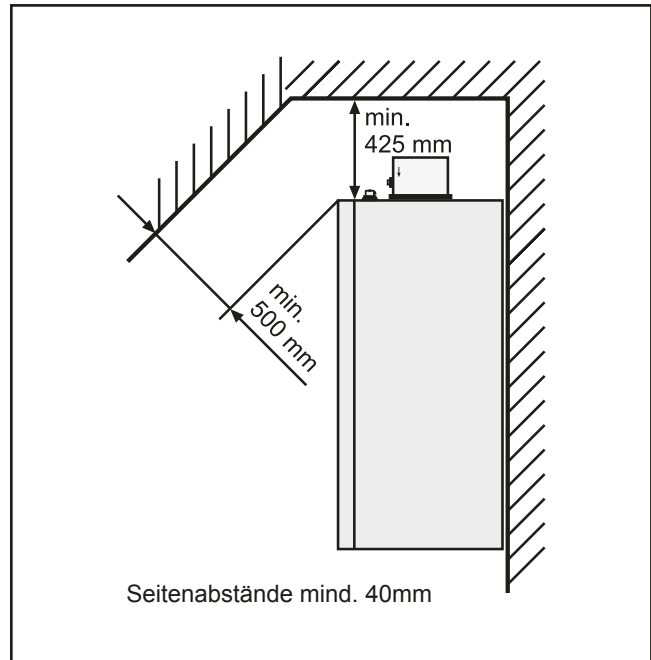


Bild: Mindestabstände

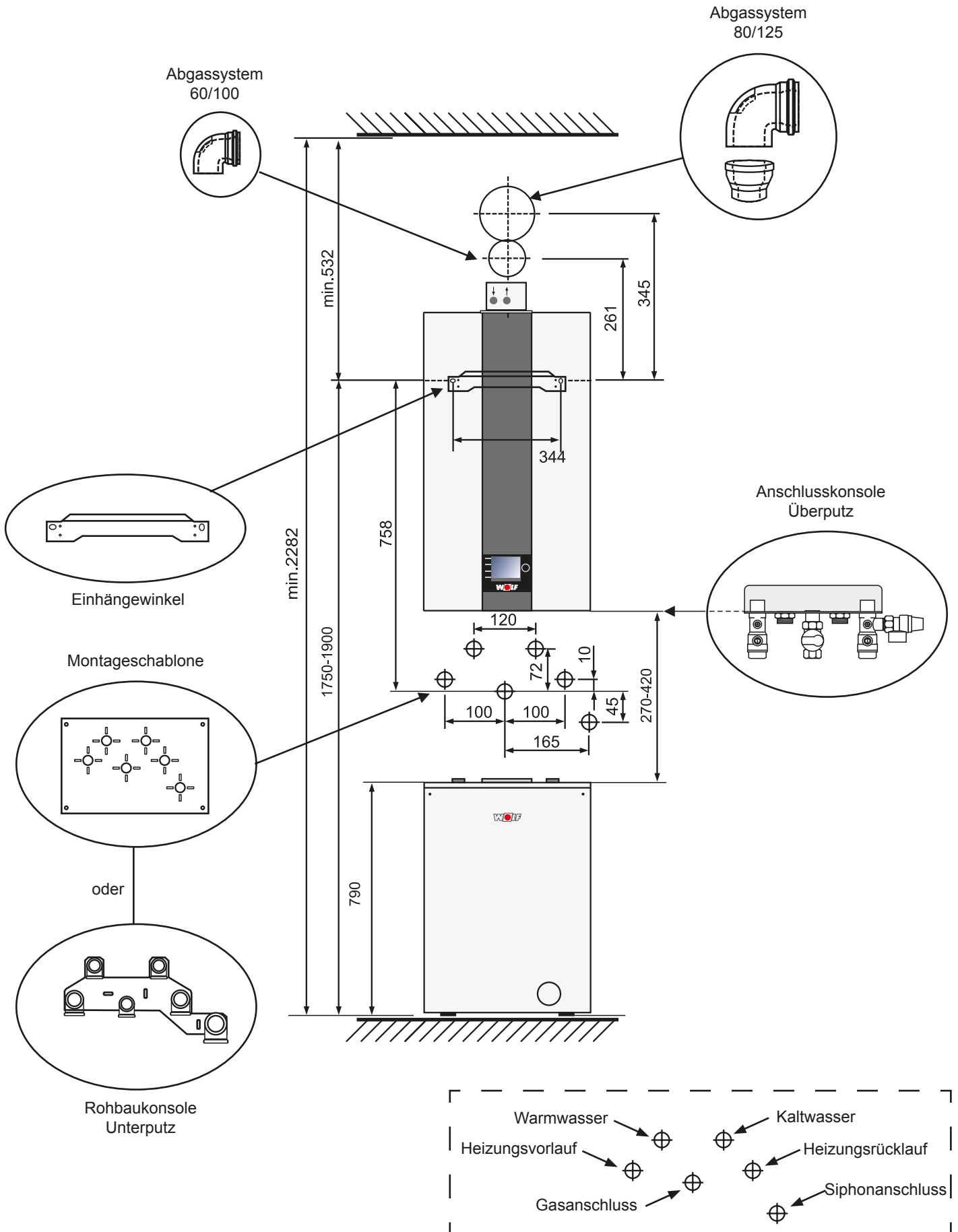
Zuerst muss die Einbauposition des Gerätes bestimmt werden. Dabei ist der Abgasanschluss, die seitlichen Abstände zu Wänden und Decke sowie evtl. bereits vorhandene Anschlüsse für Gas, Heizung, Warmwasser und Elektroanschluss zu berücksichtigen.

Schallschutz: Bei kritischen Installationsbedingungen (z.B. Montage an einer Trockenbauwand) können zusätzlich Maßnahmen zur Körperschallentkopplung des Gerätes notwendig werden. Benutzen Sie in diesem Fall Schallschutzdübel und ggf. Gummipuffer bzw. Dämmstreifen.

Betrieb in Nassräumen

Das WOLF Gasbrennwertgerät entspricht im Auslieferungszustand bei raumluftunabhängigem Betrieb der Schutzart IPx4D. Bei Aufstellung in Nassräumen müssen nachstehende Bedingungen erfüllt sein:

- raumluftunabhängiger Betrieb
- Einhaltung der Schutzart IP 4D
- alle ab- bzw. ankommenden elektr. Leitungen müssen durch die Zugentlastungsverschraubungen geführt und festgesetzt werden. Die Verschraubungen sind fest anzuziehen, so dass kein Wasser in das Gehäuseinnere eindringen kann!



Gerätebefestigung mit Einhängewinkel

Bei der Montage des Gerätes ist auf eine ausreichende Tragfähigkeit der Befestigungsteile zu achten. Dabei ist auch die Beschaffenheit der Wand zu berücksichtigen, da es sonst zu Gas- und Wasseraustritt kommen kann und damit Explosions- und Überschwemmungsgefahr besteht.

1. Markieren Sie die Bohrlöcher $\varnothing 12$ für den Einhängewinkel unter Berücksichtigung der Mindestwandabstände.
2. Setzen Sie die Dübel und befestigen Sie den Einhängewinkel mit den mitgelieferten Schrauben.
3. Hängen Sie das Brennwertgerät mit der Einhängeverstrebung in den Einhängewinkel.

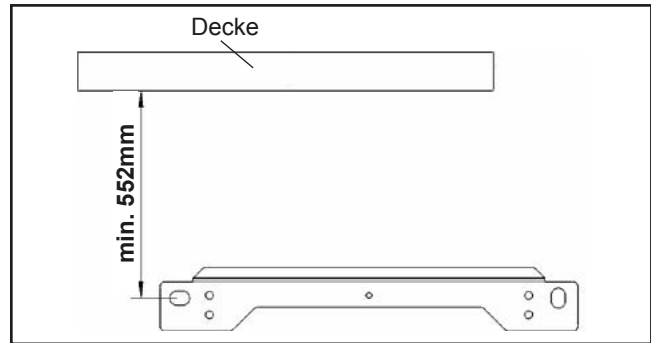


Bild: Bohrlöcher für Einhängewinkel

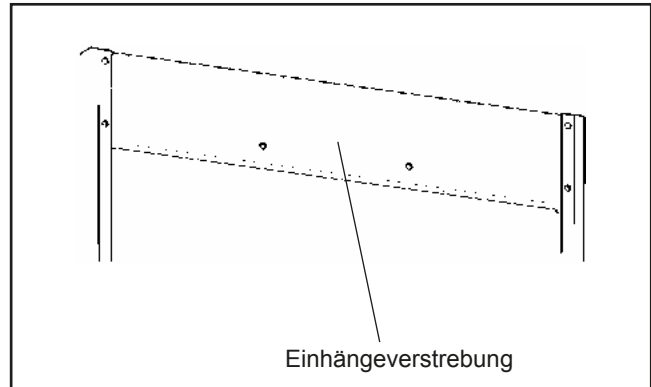


Bild: Einhängeverstrebung am Brennwertgerät

Zuleitung in Unterputzausführung

Werden Zuleitungen für Kalt- und Warmwasser, Heizung, Gas und Sicherheitsventilablauf unter Putz verlegt, können mit der Montageschablone Unterputz die Anschlüsse festgelegt werden.

Leitungen für Gas, Heizung und Warmwasser unter Putz gemäß der als Zubehör erhältlichen Montageschablone verlegen.

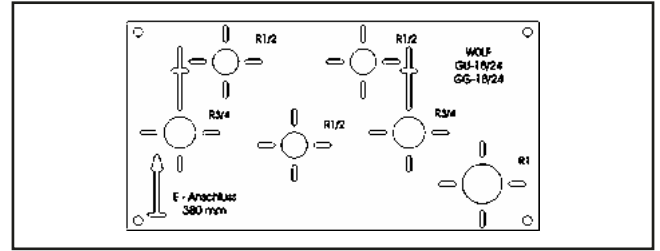


Bild: Montageschablone Unterputz

Werden Zuleitungen für Kalt- und Warmwasser, Heizung, Gas und Sicherheitsventilablauf unter Putz verlegt, können mit der Rohbaukonsole Unterputz (Zubehör) die Anschlüsse festgelegt werden.

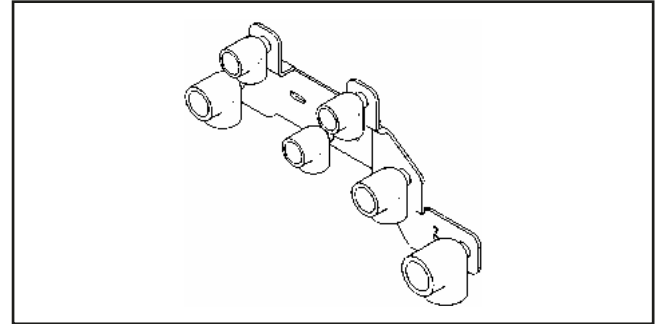


Bild: Rohbaukonsole Unterputz (Zubehör) für CGB-2K

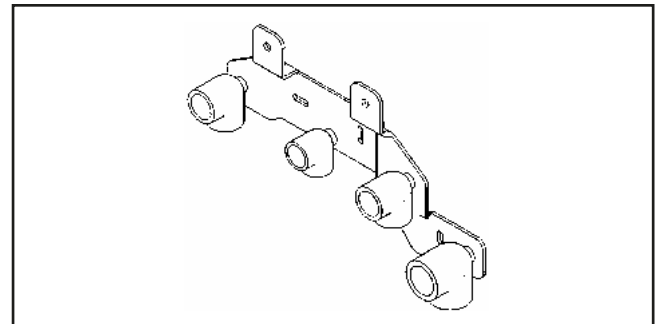


Bild: Rohbaukonsole Unterputz (Zubehör) für CGB-2

Zuleitung in Überputzausführung

Werden Zuleitungen für Kalt- und Warmwasser, Heizung, Gas und Sicherheitsventilablauf über Putz verlegt, können mit der Anschlusskonsole Überputzausführung (Zubehör) die Anschlüsse festgelegt werden.

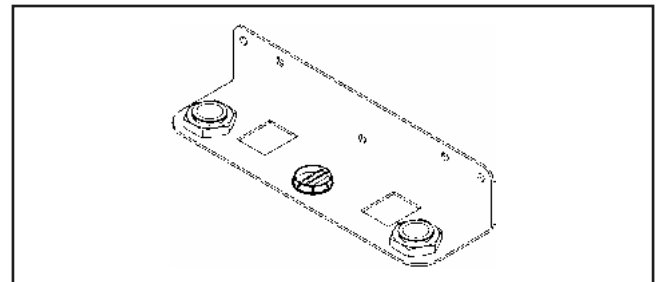


Bild: Anschlusskonsole für Überputzausführung (Zubehör) für CGB-2

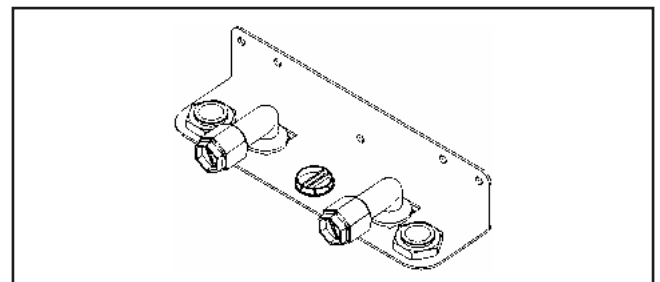


Bild: Anschlusskonsole für Überputzausführung (Zubehör) für CGB-2K

Heizkreis

Der Einbau je eines Wartungshahnes in den Heizungsanlauf und Heizungsrücklauf - Eckform bei Unterputzinstallation, Durchgangsform bei Überputzinstallation - wird empfohlen.

Achtung Wolf empfiehlt zum Schutz des Gerätes und der Hocheffizienzpumpe vor Schlamm und Magnetit aus der Heizungsanlage einen Schlamm-/Magnetitabscheider im Heizungsrücklauf und zur wirkungsvollen Entfernung von Luft- und Mikroblasen einen Mikroblasenabscheider im Heizungsanlauf einzubauen.

Ablagerungen im Wärmetauscher können zu Siedegeräuschen, Leistungsverlust und Gerätestörungen führen.

Unterputzinstallation

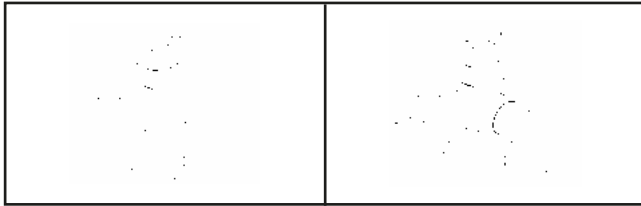


Bild:
Eckwartungshahn, mit KFE-Hahn (Zubehör)

Bild:
Eckwartungshahn mit Anschluss für Sicherheitsventil, mit KFE-Hahn (Zubehör)

Überputzinstallation

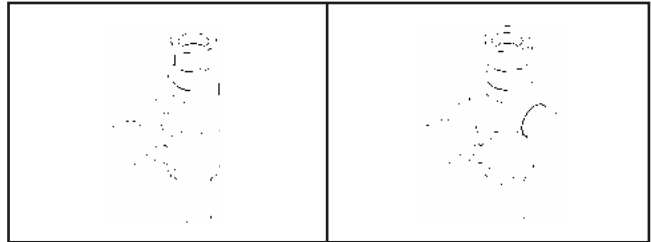


Bild:
Durchgangswartungshahn, mit KFE-Hahn (Zubehör)

Bild:
Durchgangswartungshahn mit Anschluss für Sicherheitsventil, mit KFE-Hahn (Zubehör)



Bei Heizthermen ohne Warmwassernutzung Speichervorlauf und -rücklauf Anschluss mit Kurzschlussverrohrung Speicheranschlüsse (Zubehör) verbinden.

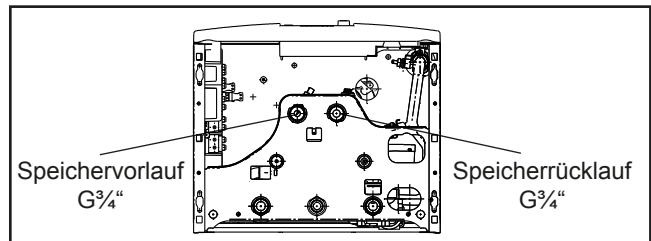


Bild: Speichervorlauf- / rücklauf Anschluss

Sicherheitsventil Heizkreis

Sicherheitsventil mit der Kennung „H“ einbauen, max. 3 bar! Es ist bauseits ein Sicherheitsventil mit 3 bar Öffnungsdruck in den Heizungsrücklauf einzubauen (siehe Zubehör Anschlussset).

Bei Nichtbeachtung kann durch unkontrollierten Wasseraustritt Sachschaden an Gebäude und Einrichtung entstehen!

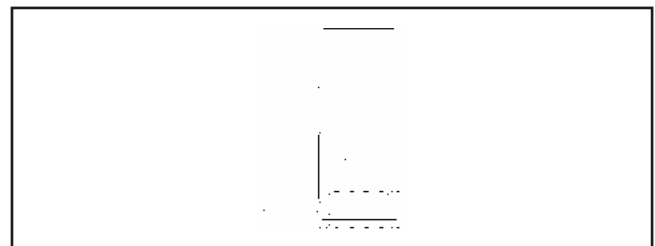


Bild: Sicherheitsventil Heizkreis (Zubehör)

Kalt- und Warmwasseranschluss

Bei Kalt- und Warmwasseranschluss sind die DIN1988 und die Vorschriften des örtlichen Wasserwerks zu beachten.

Bei Einbau eines Rückflussverhinderers im Kaltwasserzulauf muss ein Sicherheitsventil eingebaut werden (s.Bild)

Der maximale Druck in der Kaltwasserzuleitung muss mindestens 20% unter dem Nenneinstelldruck des Sicherheitsventils liegen, beispielsweise bei einem maximalen Leitungsdruck von 8 bar muss ein Sicherheitsventil mit 10 bar Ansprechdruck eingebaut werden.

Liegt der Druck der Kaltwasserleitung über dem maximal zulässigen Betriebsdruck von beispielsweise hier 8 bar, so muss ein geprüfter und anerkannter Druckminderer gemäß WOLF-Zubehör eingebaut werden.

Falls Mischbatterien verwendet werden, ist ein zentraler Druckminderer vorzusehen.

Das Gerät darf nur bei geöffnetem Kaltwasser-Absperrventil betrieben werden, um schwerwiegenden Beschädigungen an Bauteilen und ggf. Undichtigkeiten vorzubeugen! (--> Absperrdrehgriff entfernen)

Hinweis: Bei der Wahl des anlagenseitigen Installationsmaterials ist auf die Regeln der Technik sowie auf eventuell mögliche elektrochemische Vorgänge zu achten. (Mischinstallation)

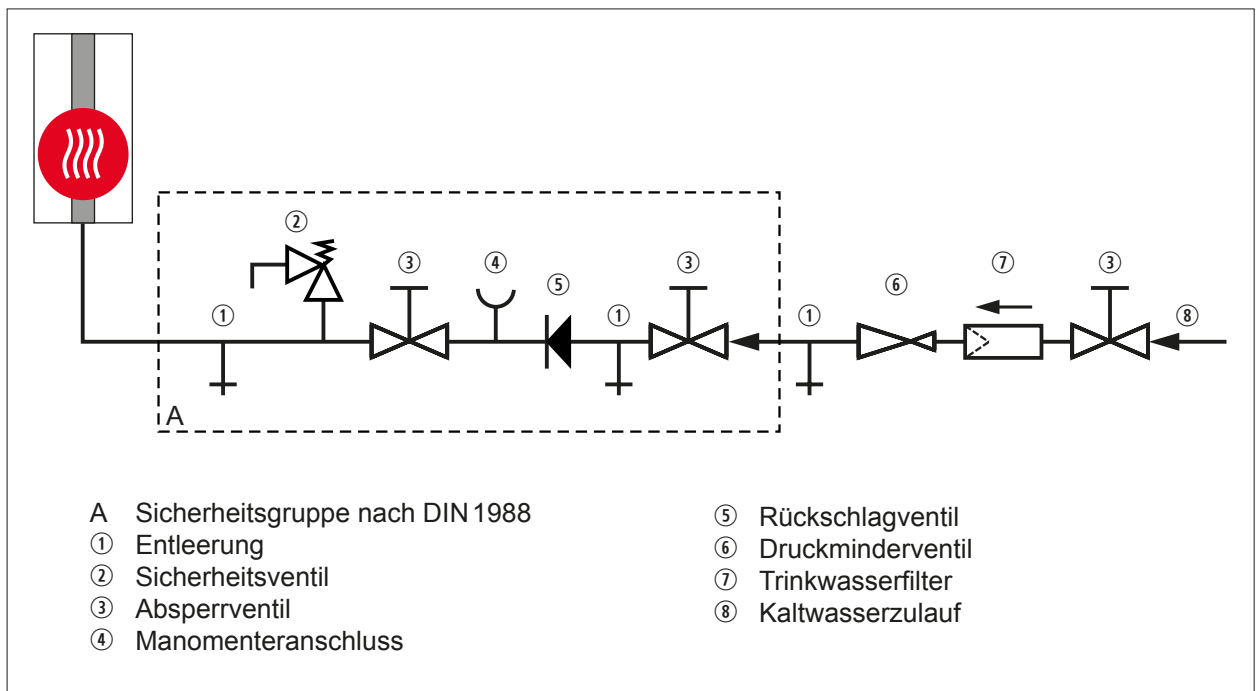


Bild: Kaltwasseranschluss nach DIN 1988

Gaszuleitung spannungsfrei am Gasanschluss oder am Kompensator (empfohlen) mit zugelassenem Dichtmittel mit dem Gasanschluss R $\frac{1}{2}$ " verbinden.



Die Verlegung der Gasleitung sowie der gaseitige Anschluss dürfen nur von einem konzessionierten Gasinstallateur erfolgen.

Heizungsnetz und Gasleitung vor Anschluss des Brennwertgerätes, besonders bei älteren Anlagen, von Rückständen reinigen. Vor Inbetriebnahme sind die Rohrverbindungen und Anschlüsse gaseitig auf Dichtheit zu überprüfen. Bei unsachgemäßer Installation oder bei Verwendung ungeeigneter Bauteile bzw. Baugruppen, kann Gas entweichen, wodurch Vergiftungs- und Explosionsgefahr besteht.



In der Gaszuleitung muss vor dem Brennwertgerät ein Gaskugelhahn mit Brandschutzeinrichtung vorhanden sein. Andernfalls besteht im Brandfall Explosionsgefahr. Die Gaszuleitung ist nach den Angaben der DVGW-TRGI auszuliegen.



Der Gaskugelhahn muss zugänglich angebracht werden.



Die Dichtigkeitsprüfung der Gasleitung ohne Gasbrennwertgerät durchführen. Prüfdruck nicht über die Gasarmatur ablassen!



Die Gasarmaturen am Gerät dürfen mit maximal 150 mbar abgedrückt werden. Bei höheren Drücken kann das Gasventil beschädigt werden, so dass Explosions-, Erstickungs- und Vergiftungsgefahr besteht. Bei Druckprüfung der Gasleitung muss der Gaskugelhahn am Gasbrennwertgerät geschlossen sein.



Bei der Installation des Gasanschlusses, ist auf gasdichtes Festziehen aller Verschraubungen zu achten.

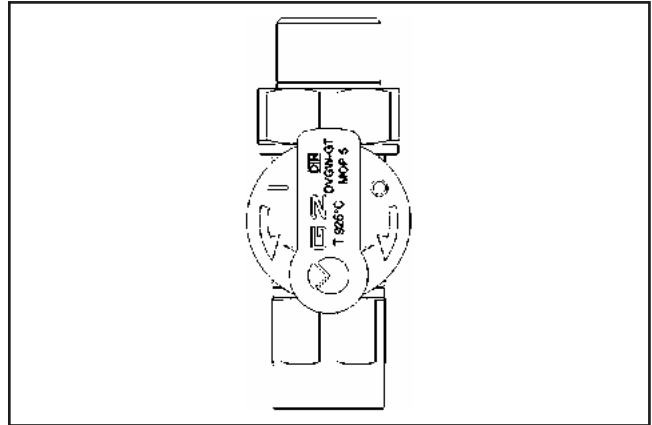


Bild: Gaskugelhahn, Durchgangsform (Zubehör)

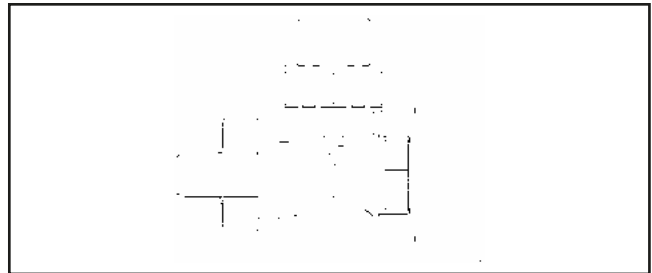


Bild: Gaskugelhahn, Eckform (Zubehör)

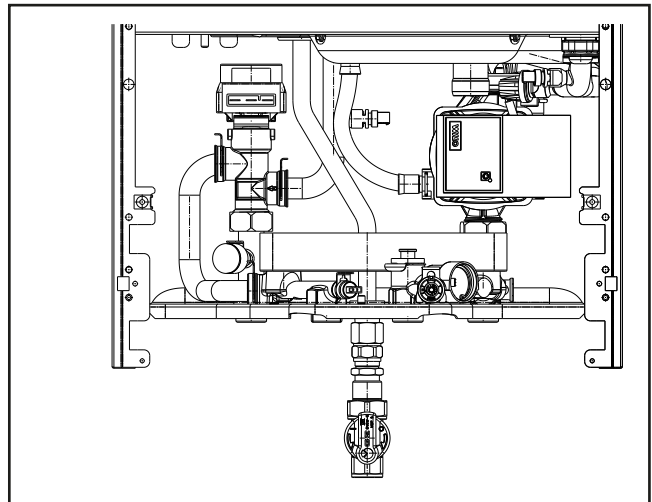


Bild: Montage Gasanschluss

Kondenswasseranschluss

Zunächst den Regelungsdeckel rechts fassen und zur Seite klappen. Danach die beiden Schrauben links und rechts an der Frontverkleidung lösen. Die Frontverkleidung kann nach oben ausgehängt werden.

Der mitgelieferte Siphon ist mit Wasser zu füllen und am Anschlussstutzen der Kondensatwanne anzuschließen.

Der Ablaufschlauch muss sicher über dem Ablauftrichter (Siphon) befestigt werden.

Wird das Kondenswasser direkt in die Abwasserleitung geleitet, so ist für eine Entlüftung zu sorgen, damit keine Rückwirkung von der Abwasserleitung auf das Gasbrennwertgerät erfolgen kann.

Bei Anschluss eines Neutralisators (Zubehör) ist die beiliegende Anleitung zu beachten.

Für Brennwertgeräte bis 200 kW ist gemäß Arbeitsblatt ATV-DVWK- A251 keine Neutralisationseinrichtung erforderlich.

Wird eine Neutralisationsanlage eingesetzt, gelten die länderspezifischen Vorschriften für die Entsorgung der Rückstände aus diesem Aggregat.



Der Siphon ist vor der Inbetriebnahme mit Wasser zu füllen! Bei Betrieb des Gerätes mit leerem Siphon besteht Erstickungs- bzw. Vergiftungsgefahr durch ausströmende Abgase. Siphon abschrauben, abnehmen und auffüllen bis am seitlichen Ablauf Wasser austritt. Siphon wieder anschrauben und auf guten Sitz der Dichtung achten.

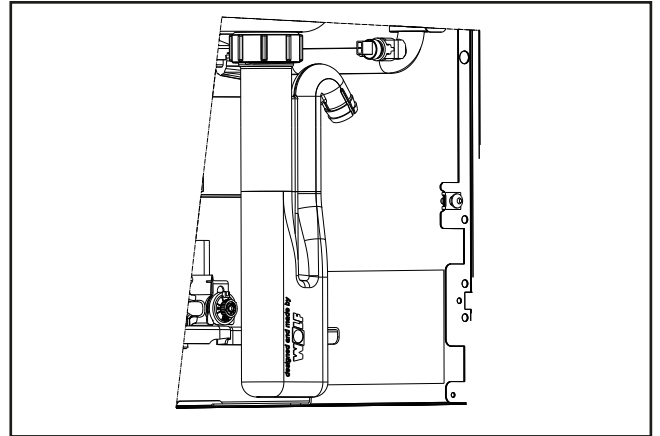


Bild: Siphon



Vor Inbetriebnahme sind alle hydraulischen Verrohrungen einer Dichtigkeitsprüfung zu unterziehen:

**Prüfdruck trinkwasserseitig max. 10bar
Prüfdruck heizwasserseitig max. 4,5bar**

Anschluss WOLF-Speicher

Eine detaillierte Beschreibung liegt dem Anschlusset (Zubehör) bei.

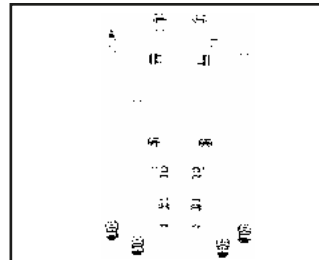


Bild:
Anschlusset für WOLF-Speicher CSW-120
Unterputzinstallation
(Zubehör)

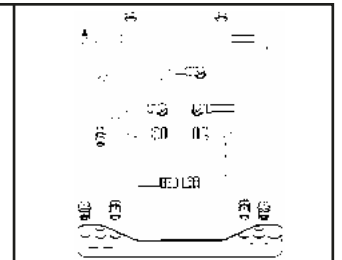


Bild:
Anschlusset für WOLF-Speicher CSW-120
Überputzinstallation
(Zubehör)

Achtung Es sollten für die konzentrische Luft-/Abgasführung und Abgasleitungen nur Original WOLF-Teile verwendet werden.
Vor der Montage bitte die Planungshinweise zur Luft-/Abgasführung beachten!

Da in den einzelnen Bundesländern voneinander abweichende Vorschriften bestehen, empfiehlt sich vor der Geräteinstallation eine Rücksprache mit den zuständigen Behörden und dem zuständigen Bezirks-Schornsteinfegermeister.

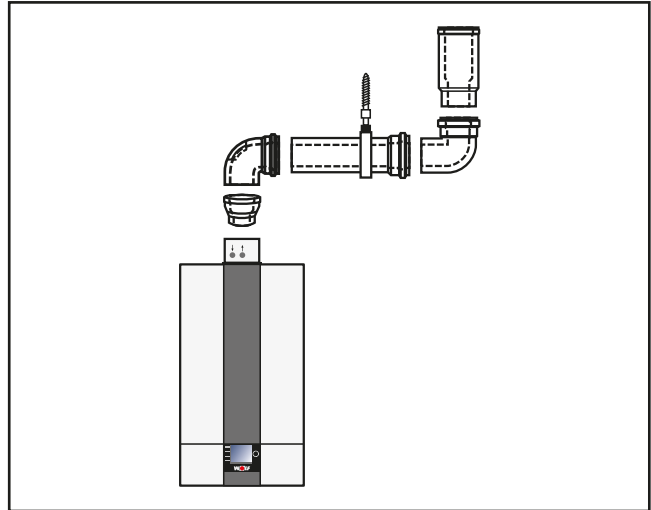


Bild: Beispiel Luft-/Abgasführung

Achtung Für den Bezirks-Schornsteinfegermeister müssen die Abgas-Messstutzen auch nach der Montage von Deckenverkleidungen frei zugänglich sein.



Bei niedrigen Außentemperaturen kann es vorkommen, dass der im Abgas enthaltene Wasserdampf an der Luft-/Abgasführung kondensiert und zu Eis gefriert. Durch bauseitige Maßnahmen wie z.B. durch die Montage eines geeigneten Schneefangs ist das Herabfallen von Eis zu verhindern.

Hinweis Überprüfungs- und Messfristen

Die Gasbrennwerttherme ist mit einer selbstkalibrierenden kontinuierlichen Regelung des Verbrennungsprozesses ausgestattet. Eine Überprüfung und Messung für diese Gasfeuerstätte (Abgasweg!) gemäß der Bundes-KÜO (Kehr- und Überprüfungsordnung des Bundes) ist nur alle 3 Jahre notwendig. Für die Durchführung ist ein Schornsteinfegermeister zu beauftragen.

Allgemeine Hinweise Elektroanschluss



Die Installation darf nur durch eine zugelassene Elektro-Installationsfirma erfolgen. Die VDE-Vorschriften und die örtlichen Vorschriften des Energie-Versorgungsunternehmens sind zu beachten.



Bei Aufstellung in Österreich: Die Vorschriften und Bestimmungen des ÖVE sowie des örtlichen EVU sind zu beachten. In die Netzzuleitung ist dem Gerät ein allpoliger Schalter mit mindestens 3 mm Kontaktabstand vorzuschalten. Ebenso ist bauseits eine Klemmdose zu setzen.



Fühlerleitungen dürfen nicht zusammen mit 230V-Leitungen verlegt werden.



Gefahr durch elektrische Spannung an elektrischen Bauteilen!
Achtung: Vor Abnahme der Verkleidung Betriebsschalter ausschalten.

Greifen Sie niemals bei eingeschaltetem Betriebsschalter an elektrische Bauteile und Kontakte! Es besteht die Gefahr eines Stromschlages mit Gesundheitsgefährdung oder Todesfolge.

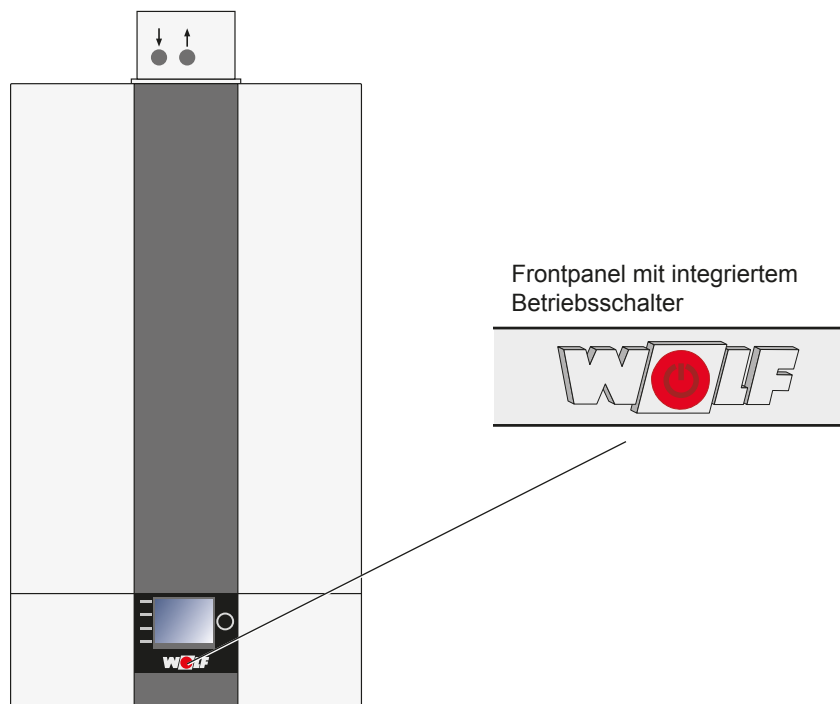
An Anschlussklemmen liegt auch bei ausgeschaltetem Betriebsschalter Spannung an.



Bei Service und Installationsarbeiten muss die gesamte Anlage allpolig spannungsfrei geschaltet werden, ansonsten besteht die Gefahr von Stromschlägen!

Im Frontpanel können wahlweise ein Anzeigemodul AM oder ein Bedienmodul BM-2 eingesteckt werden, um das Gerät zu bedienen.

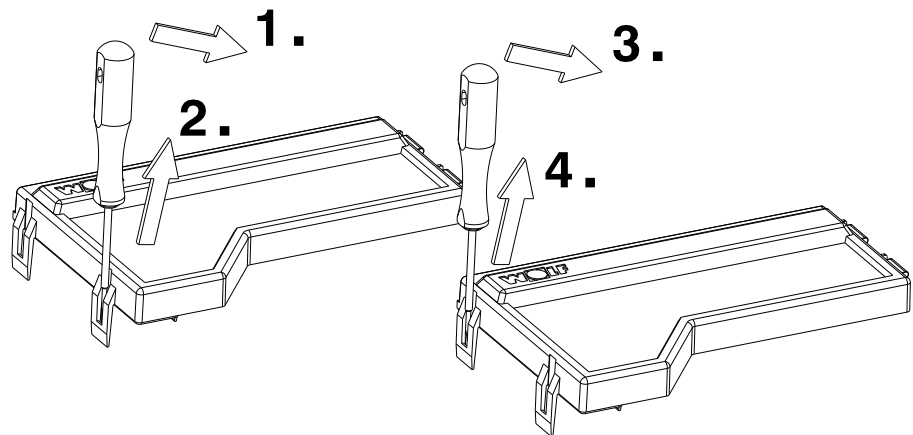
Der Betriebsschalter (im WOLF-Logo integriert) schaltet das Gerät allpolig ab.



Entfernen der Frontverkleidung

siehe Kapitel „Verkleidung“

Entfernen des HCM-2
Gehäusedeckels



Bauteilübersicht Regelung

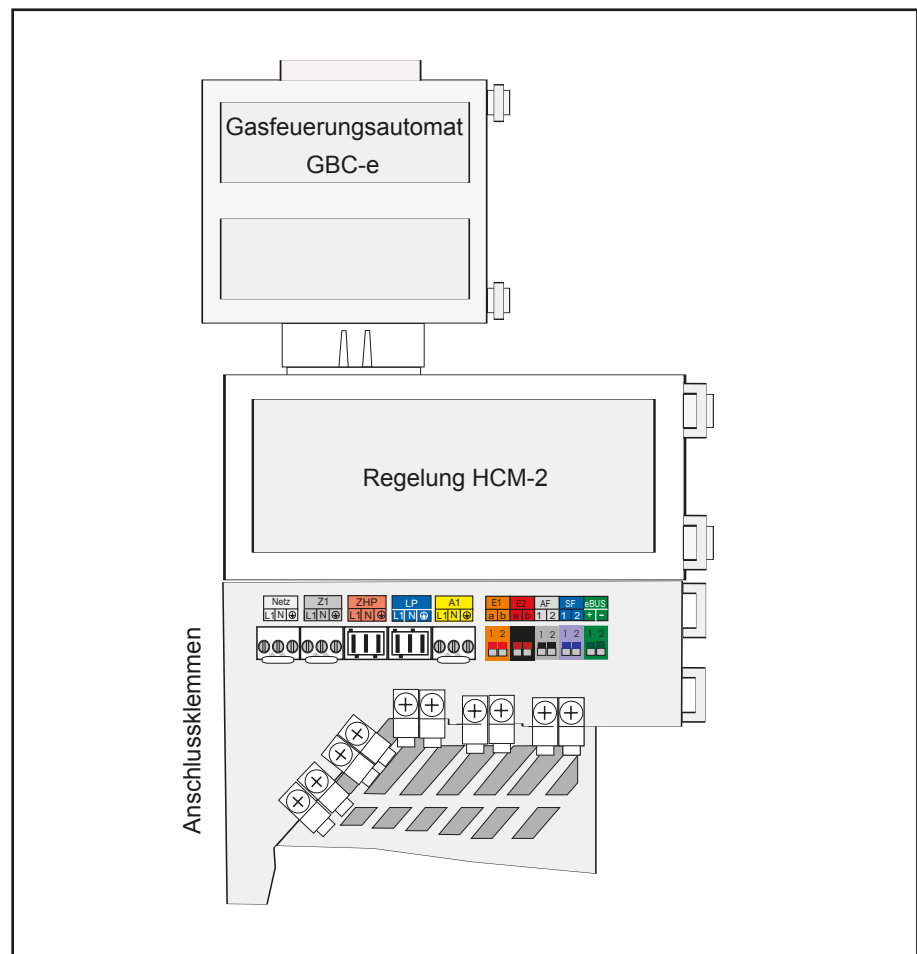
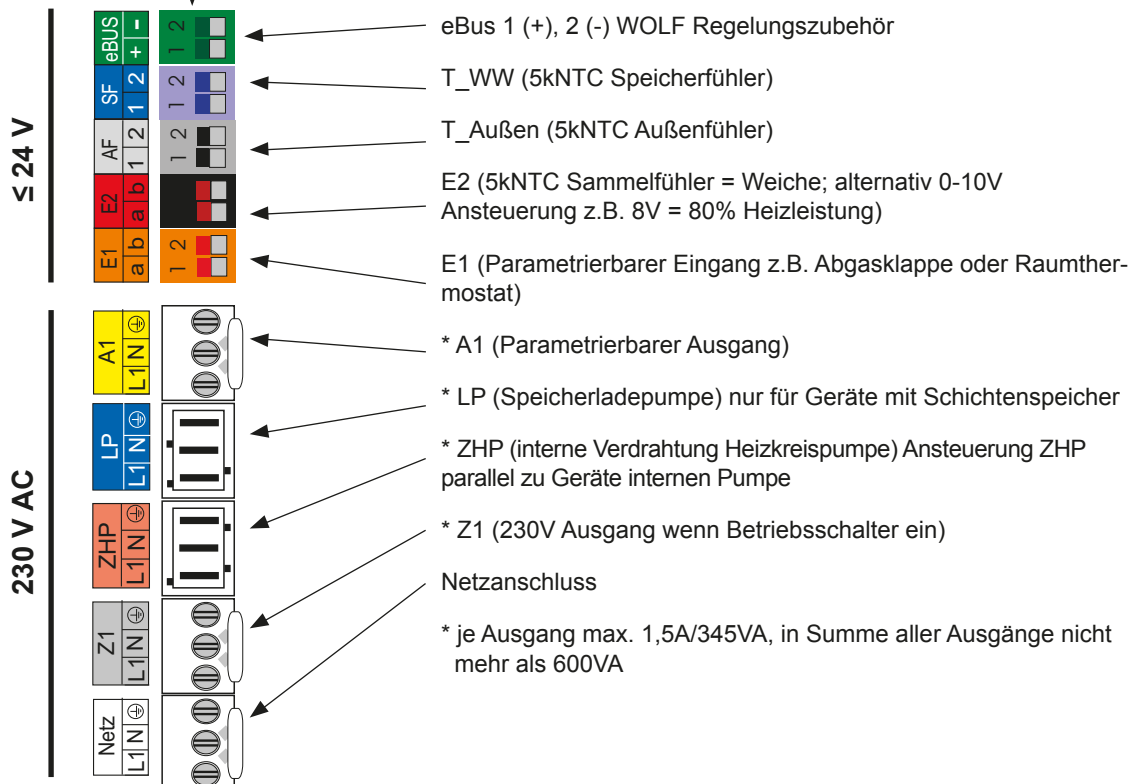
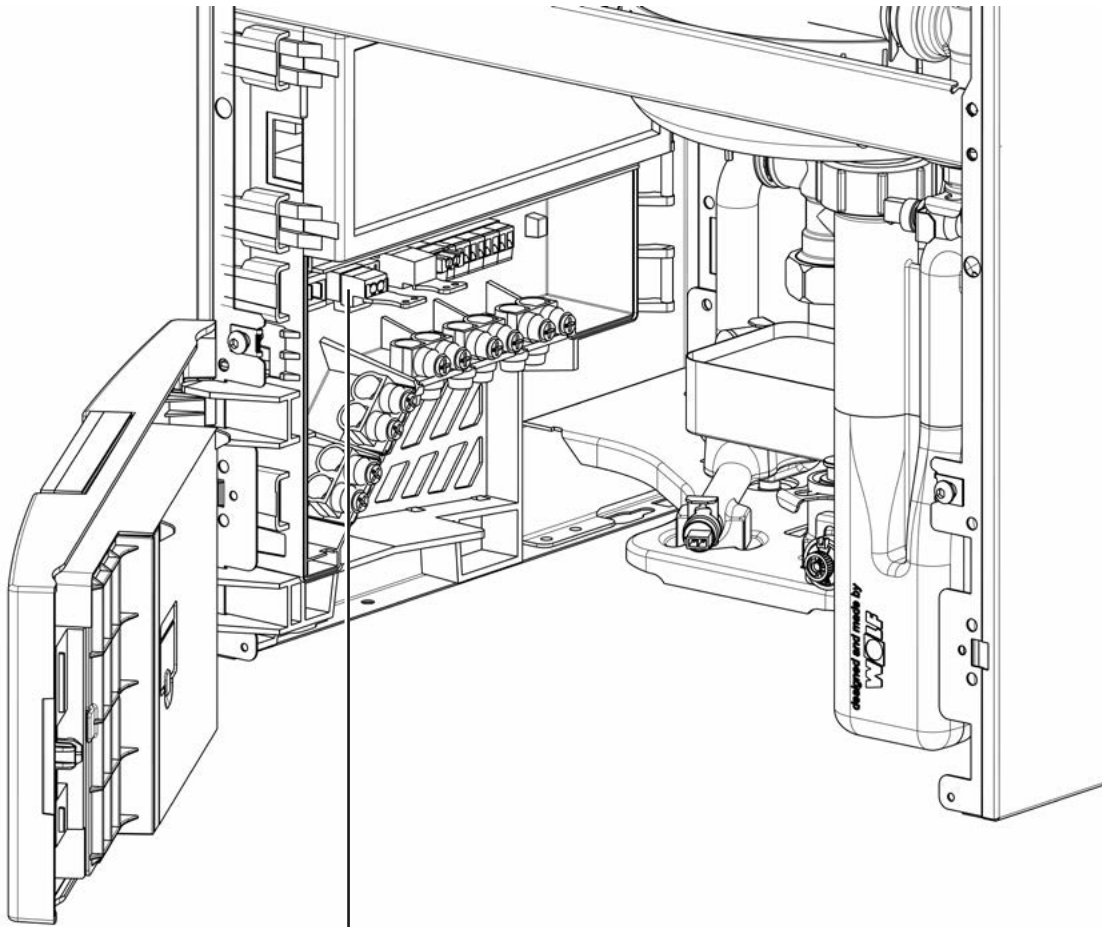


Bild: Bauteilübersicht Regelung

Anschlüsse im Regelungskasten



Netzanschluss 230V

Die Regel-, Steuer- und Sicherheitseinrichtungen sind fertig verdrahtet und geprüft.

Es muss lediglich noch der Netzanschluss und das externe Zubehör angeschlossen werden.

Der Anschluss an das Stromnetz hat durch Festanschluss zu erfolgen.

Der Netzanschluss muss über eine allpolige Trennvorrichtung (z.B. Heizungsnotschalter) mit mindestens 3mm Kontaktabstand angeschlossen werden.

Am Anschlusskabel dürfen keine weiteren Verbraucher angeschlossen werden.

Das Gerät (Schutzart IPX4D) ist für den Einbau in unmittelbarer Nähe von Badewanne oder Dusche (Schutzbereich 1 gemäß DIN VDE 0100) zugelassen. Das Auftreten von Strahlwasser muss ausgeschlossen sein.

In Räumen mit Badewanne oder Dusche darf das Gerät nur über einen FI-Schutzschalter angeschlossen werden.

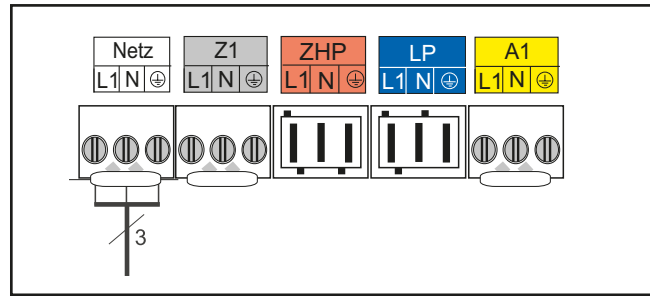


Bild: Anschluss Netz

Montagehinweis Elektroanschluss

- Anlage vor dem Öffnen spannungsfrei schalten.
- Spannungsfreiheit prüfen.
- Regelungsdeckel zur Seite klappen.
- Frontverkleidung abnehmen.
- Unteren Gehäusedeckel der HCM-2 öffnen
- Anschlusskabel flexibel, mindestens 3x1,0mm² (ca. 70mm abisolieren).
- Einlegeteil aus HCM-2-Gehäuse entnehmen.
- Kabel durch die Zugentlastung (Einlegeteil) schieben und festschrauben.
- Rast5-Stecker abziehen.
- Entsprechende Adern am Rast5-Stecker einklemmen.
- Einlegeteile wieder in das HCM-2-Gehäuse stecken.
- Rast5-Stecker wieder an der richtigen Position einstecken.

Anschluss Ausgang Z1 (230V AC; max.1,5A) *

Anschlusskabel durch Kabelverschraubung führen und befestigen. Anschlusskabel an den Klemmen L1, N und ⊕ anschließen.

* je Ausgang max. 1,5A/345VA, in Summe aller Ausgänge nicht mehr als 600VA

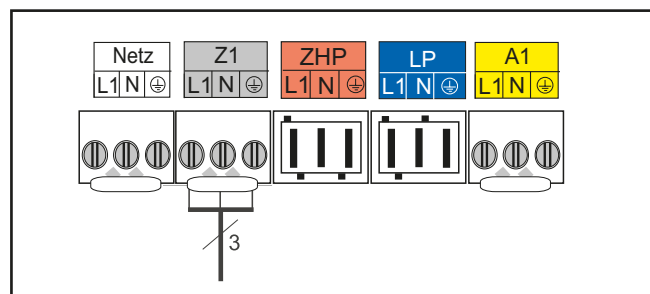


Bild: Anschluss Ausgang Z1

Anschluss Ausgang A1 (230V AC; max.1,5A) *

Anschlusskabel durch Kabelverschraubung führen und befestigen. Anschlusskabel an den Klemmen L1, N und \oplus anschließen.

Die Parametrierung von Ausgang A1 ist in der Tabelle beschrieben.

* je Ausgang max. 1,5A/345VA, in Summe aller Ausgänge nicht mehr als 600VA

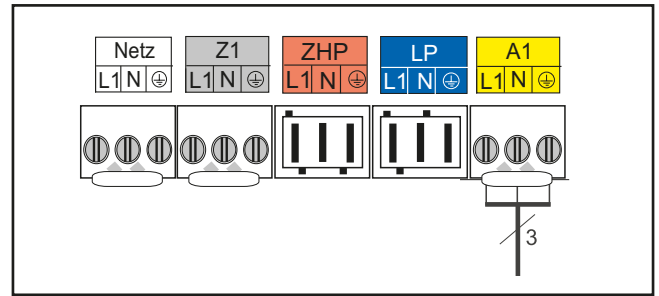


Bild: Anschluss Ausgang A1

Sicherungswechsel

Vor dem Wechseln einer Sicherung muss das Brennwertgerät vom Netz getrennt werden.

Durch den Ein/Aus-Schalter am Gerät erfolgt keine Netztrennung!

Die Sicherungen F1 und F2 befinden sich unter der oberen Gehäuseabdeckung der HCM-2.

F1: Feinsicherung (5x20mm) M4A oder F4A

F2: Kleinstsicherung T1,25A

Gefahr durch elektrische Spannung, an elektrischen Bauteilen. Greifen Sie niemals an elektrische Bauteile und Kontakte, wenn das Brennwertgerät nicht vom Netz getrennt ist. Es besteht Lebensgefahr!

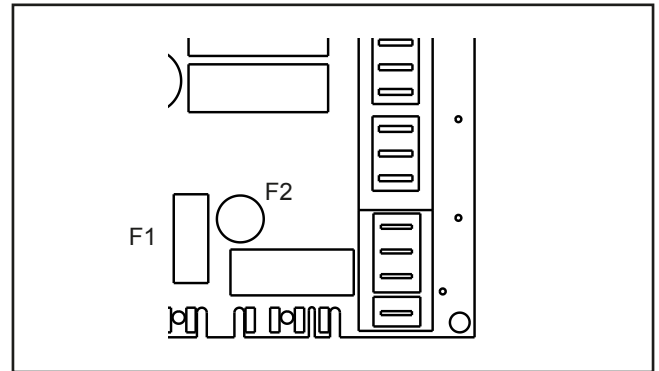


Bild: Sicherungswechsel

Geräteanschluss Kleinspannungen

Achtung

Bei der Installation des Gerätes an Orten mit Gefahr von erhöhter elektromagnetischer Einkopplung wird empfohlen, die Fühler- und eBus-Leitungen mit Schirmung auszuführen. Der Leitungsschirm sollte dabei in der Regelung einseitig auf PE-Potential geklemmt werden.

Anschluss Eingang E1

Anschlusskabel durch Kabelverschraubung führen und befestigen. Anschlusskabel für Eingang E1 an den Klemmen E1 gemäß Schaltplan anschließen.

Achtung

Am Eingang E1 darf keine externe Spannung angelegt werden, da dieses zur Zerstörung des Bauteils führt.

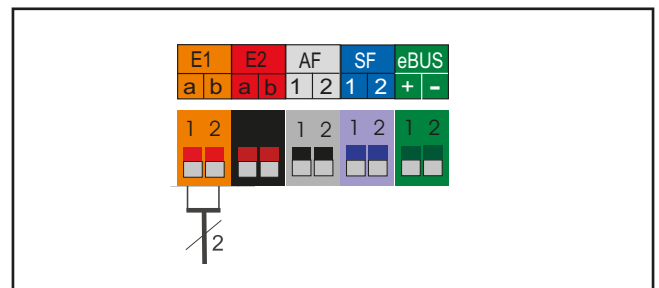


Bild: Anschluss Eingang E1

Anschluss Eingang E2

Anschlusskabel durch Kabelverschraubung führen und befestigen. Anschlusskabel für Eingang E2 an den Klemmen E2 gemäß Schaltplan anschließen.

Achtung

Am Eingang E2 darf nur eine externe Spannung von max. 10V angelegt werden, ansonsten wird die Regelungsplatine zerstört. 1(a) = 10V, 2(b) = GND

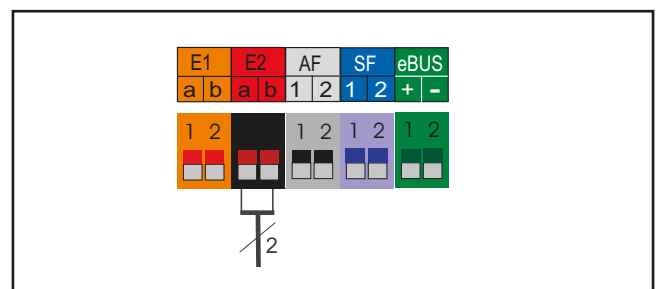


Bild: Anschluss Eingang E2

Anschluss Außenfühler

Der Außenfühler kann wahlweise an der Klemmleiste des Brennwertgerätes am Anschluss AF, bzw. an der Klemmleiste des Bedienmoduls BM-2 angeschlossen werden.

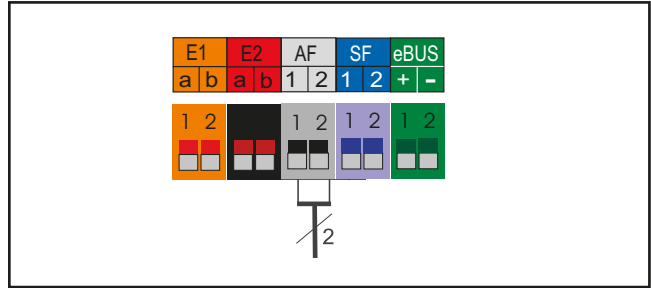


Bild: Anschluss Außenfühler

Anschluss Speicherfühler

Anschlusskabel durch Kabelverschraubung führen und befestigen. Anschlusskabel für Speicherfühler SF an den Klemmen SF gemäß Schaltplan anschließen

Achtung Speicherfühler aus WOLF-Regelungszubehör verwenden!

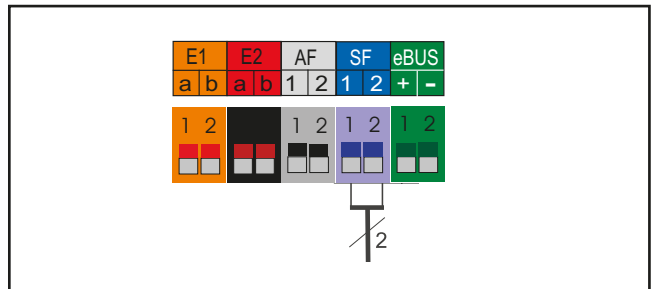


Bild: Anschluss Speicherfühler

Anschluss digitales WOLF-Regelungszubehör (z.B. BM-2, MM-2, KM-2, SM1-2, SM2-2)

Es dürfen nur Regler aus dem WOLF-Zubehörprogramm angeschlossen werden. Ein Anschlussplan liegt dem jeweiligen Zubehörteil bei.

Als Verbindungsleitung zwischen dem Regelungszubehör und dem Brennwertgerät ist eine zweiadrige Leitung (Querschnitt > 0,5mm²) zu verwenden.

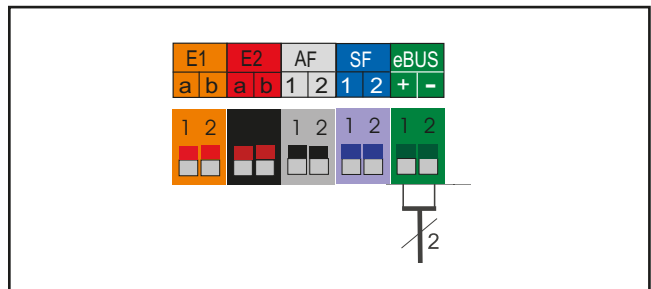


Bild: Anschluss WOLF-Regelungszubehör digital (eBus-Schnittstelle)

Elektroanschluss Abgasklappe/Zuluftklappe

- Anlage vor dem Öffnen spannungsfrei schalten.
- Spannungsfreiheit prüfen.
- Frontpanel zur Seite klappen.
- Frontverkleidung abnehmen.
- Unteren Gehäusedeckel der HCM-2 öffnen
- Einlegeteil aus HCM-2-Gehäuse entnehmen.
- Anschlusskabel Klappenmotor und Meldekontakt ca. 70mm abisolieren.
- Rast5-Stecker des Ausgang A1 abziehen.
- Anschlusskabel Abgasklappen-/Zuluftklappenmotors durch die Zugentlastung (Einlegeteil) schieben und festschrauben.
- Adern am Rast5-Stecker A1 anklemmen und Stecker einstecken.
- Rast5-Stecker des Eingang E1 abziehen.
- Endschalterkabel des Abgasklappen-/Zuluftklappenmotors durch die Zugentlastung (Einlegeteil) schieben und festschrauben.
- Adern am Rast5-Stecker E1 anklemmen und Stecker einstecken..

Hinweis:

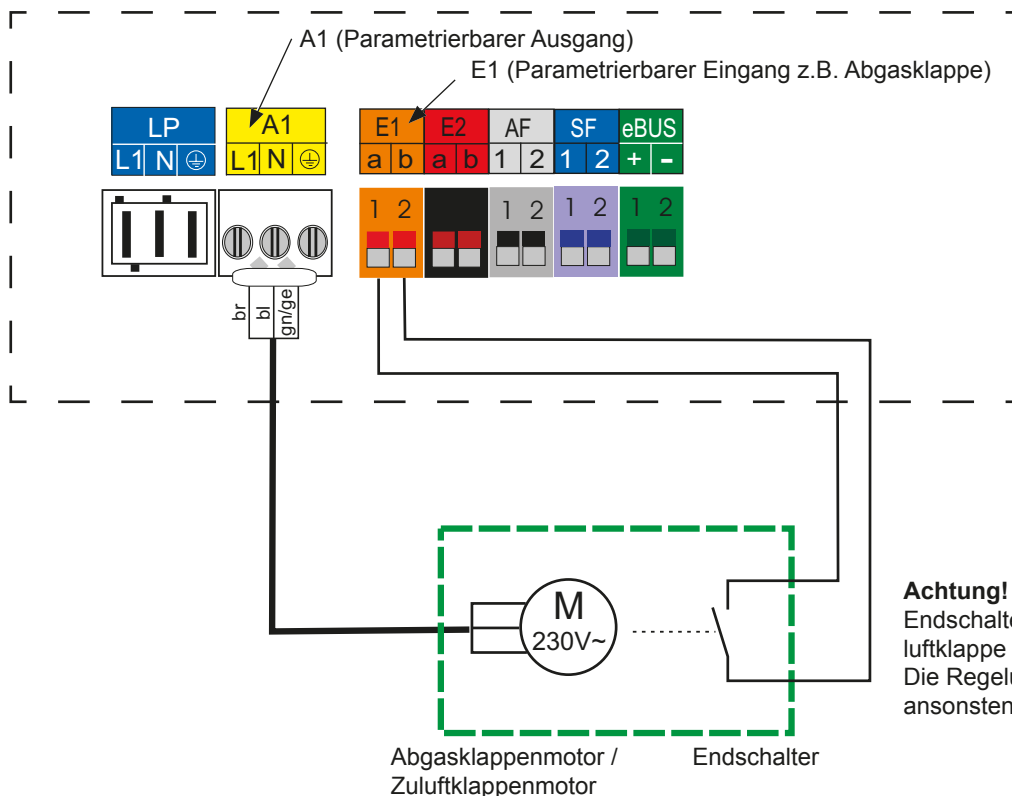
Der Fachmannparameter

HG13 (Eingang 1) muss auf **Abgasklappe** und

HG14 (Ausgang 1) muss auf **Abgasklappe** eingestellt sein.

Bei geöffnetem Endschalter bleibt der Brenner für Warmwasser und Heizung gesperrt, auch für Schornsteinfeger und Frostschutz.

Elektroanschluss HCM-2



Achtung!

Endschalter der Abgasklappe/Zuluftklappe muss potentialfrei sein!
Die Regelungsplatine HCM-2 wird ansonsten zerstört.

Funktionstest der Klappe

- Gerät in Betrieb nehmen
- Sichtkontrolle ob Klappe geöffnet ist
- Während des Betriebs E1 für 2 Minuten abstecken
Gerät muss mit Fehlercode 8 verriegelnd abschalten wobei das Gebläse weiterhin mit niedriger Drehzahl laufen muss.
- E1 wieder anschließen
- Fehlermeldung quittieren
- Sichtkontrolle ob Abgasklappe geschlossen

Für den Betrieb des Gasbrennwertgerätes muss entweder ein Anzeigemodul AM oder ein Bedienmodul BM-2 eingesteckt sein.

AM



Das AM dient nur als Anzeigemodul für das Heizgerät. Es können Heizgerätespezifische Parameter und Werte parametrierbar bzw. angezeigt werden.

Technische Daten:

- LCD Display 3"
- 4 Schnellstarttasten
- 1 Drehgeber mit Tastfunktion

Zu Beachten:

- Verwendung, wenn BM-2 als Fernbedienung genutzt wird oder in einer Kaskadenschaltung
- AM ist immer im Heizgerät

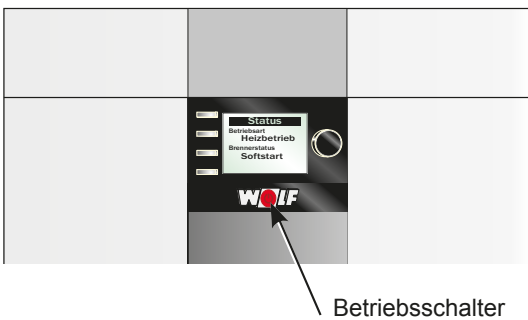
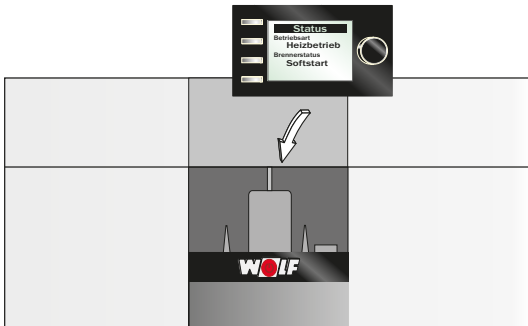
BM-2



Das BM-2 (Bedienmodul) kommuniziert über eBus mit allen angeschlossenen Erweiterungsmodulen und mit dem Heizgerät.

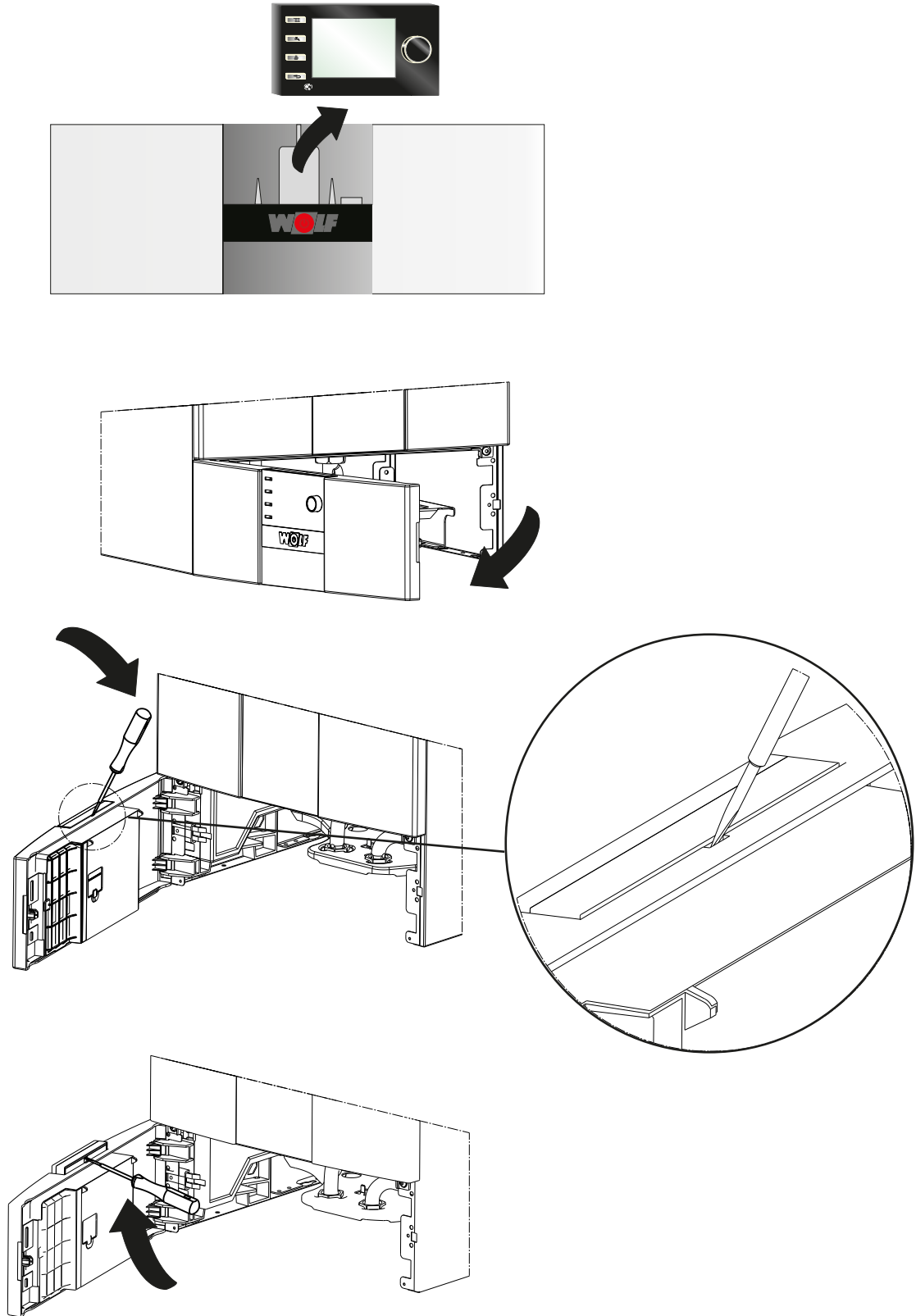
Technische Daten:

- Farbdisplay 3,5", 4 Funktionstasten, 1 Drehgeber mit Tastfunktion
- microSD Kartenslot für Softwareupdate
- Zentrale Bedieneinheit mit witterungsgeführter Vorlauftemperaturregelung
- Zeitprogramm für Heizung, Warmwasser und Zirkulation



Das AM oder das BM-2 in den Steckplatz über dem Aus/Einschalter (WOLFlöge) aufstecken. Beide Module können in diesen Steckplatz eingesteckt werden. Weitere Maßnahmen für die Inbetriebnahme oder Adressierung speziell beim BM-2, entnehmen Sie der Betriebsanleitung BM-2.

Stromversorgung / Sicherung einschalten und Betriebsschalter am Gerät einschalten.

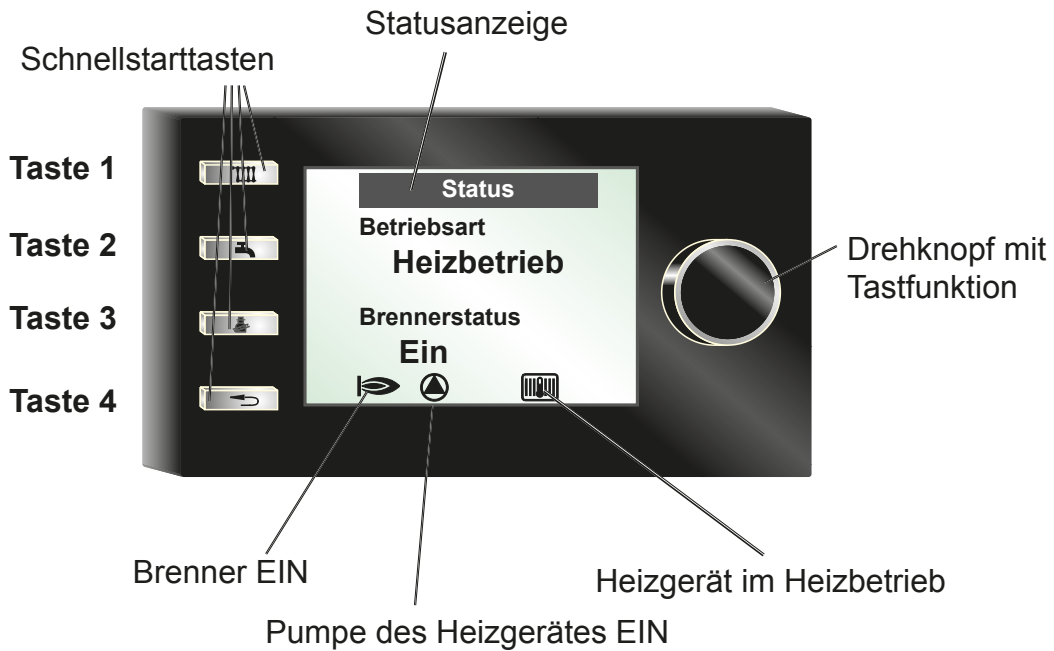
Bedienmodul BM-2 oder Anzeigemodul AM entfernen

Gesamtansicht AM

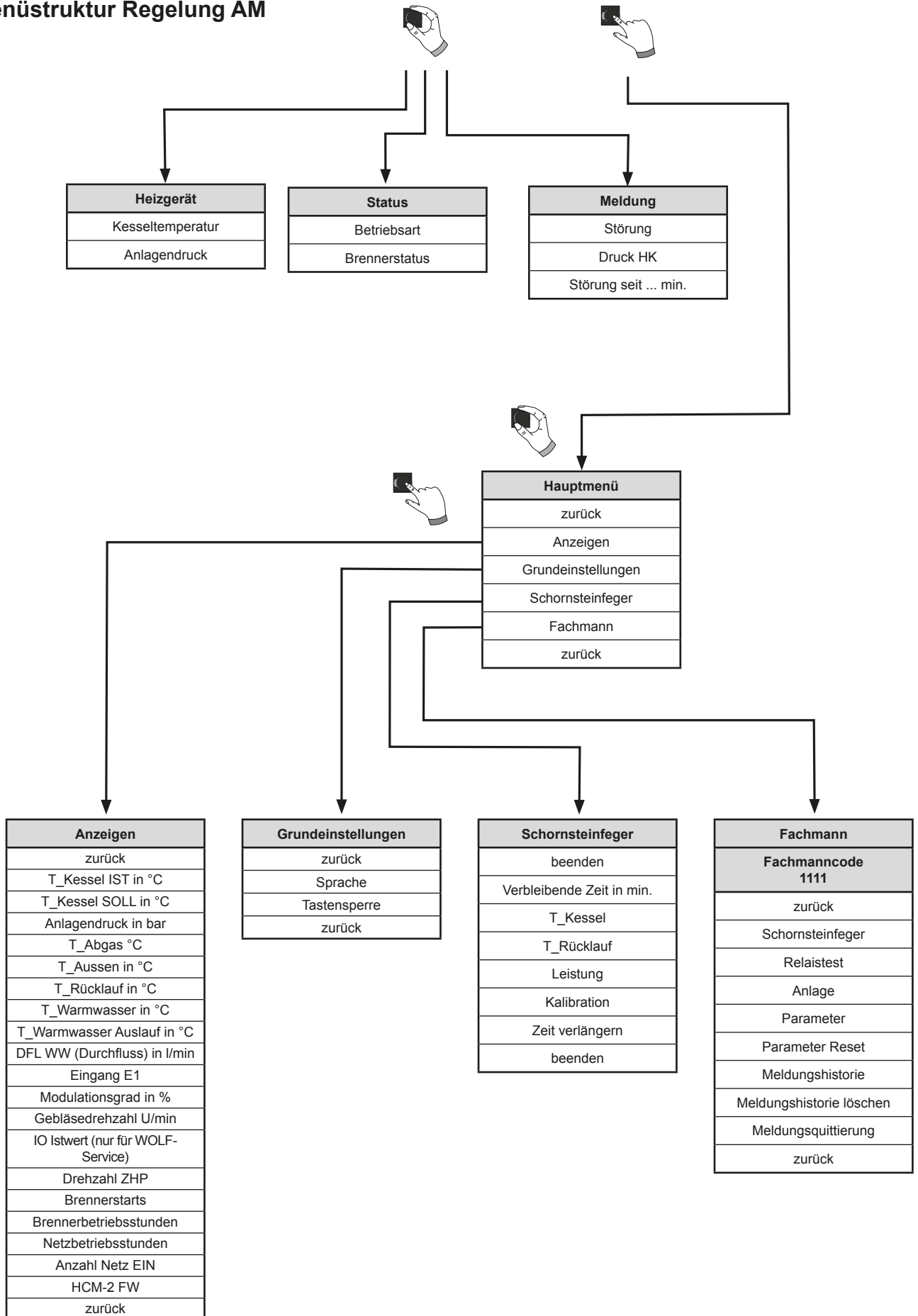
Hinweis:

Wenn kein Anzeigemodul AM in Ihrem WOLF Heizgerät vorhanden ist, ist diese Seite bedeutungslos!

Weitere Funktionen und Erklärungen finden Sie in der Betriebsanleitung für die Fachkraft, bzw. Betriebsanleitung für den Benutzer Anzeigemodul AM



Menüstruktur Regelung AM



Betriebsart des Heizgerätes

Anzeige im Display	Bedeutung
Start	Start des Gerätes
Standby	Keine Heiz- oder WW-Anforderung
Kombibetrieb	WW-Bereitung mit Wärmetauscher aktiv, Wasserhahn ist geöffnet
Heizbetrieb	Heizbetrieb, mindestens ein Heizkreis fordert Wärme an
WW-Betrieb	WW-Bereitung mit Speicher, Speichertemperatur liegt unter Sollwert
Kaminkehrer	Schornsteinfegerbetrieb aktiv, Heizgerät läuft auf maximaler Leistung
Frost HK	Frostschutzfunktion des Wärmeerzeugers, Kesseltemperatur unterhalb Frostschutzgrenze
Frost WW	Frostschutzfunktion des WW-Speichers aktiv, Speichertemperatur unterhalb Frostschutzgrenze
Frostschutz	Anlagenfrostschutz aktiv, Außentemperatur unterhalb Anlagenfrostschutzgrenze
Min. Kombizeit	Gerät verbleibt eine Mindestzeit im WW-Betrieb (Wärmetauscher)
HZ-Nachlauf	Nachlauf der Heizkreispumpe aktiv
WW-Nachlauf	Nachlauf der Speicherladepumpe aktiv
Parallelbetrieb	Heizkreispumpe und Speicherladepumpe sind parallel aktiv
Test	Die Relaiestestfunktion wurde aktiviert
Kaskade	Kaskadenmodul im System aktiv
GLT	Gerät wird von Gebäudeleittechnik (GLT) gesteuert
100% kali	Das Gerät führt eine Kalibration des Verbrennungssystems durch
ext. Deakt.	Externe Deaktivierung des Heizgerätes (Eingang E1 geschlossen; BOH)

Brennerstatus des Heizgerätes

Anzeige im Display	Bedeutung
Aus	Keine Brenneranforderung
Vorspülen	Ventilatorbetrieb vor Brennerstart
Zünden	Gasventile und Zündeinheit sind aktiv
Stabilisierung	Flammenstabilisierung nach der Sicherheitszeit
Softstart	Im Heizbetrieb nach der Flammenstabilisierung läuft der Brenner für die Zeit des Softstart mit geringer Brennerleistung, um ein Takten zu verhindern
Ein	Brenner in Betrieb
Taktsperr	Sperre des Brenners nach einem Brennerlauf für die Zeit der Taktsperr
Bob	Betrieb ohne Brenner, Eingang E1 geschlossen
Abgasklappe	Warten auf Rückmeldung Abgasklappe (Eingang E1)
Spreizung hoch	Temperaturspreizung zwischen Kesseltemperaturfühler und Rücklauftemperaturfühler zu hoch
Spreizung KF	Temperaturspreizung zwischen den eSTB1/eSTB2 und dem Kesseltemperaturfühler zu hoch
Ventilprüfung	Überprüfung des Gasventils
Gradi. Überw.	Die Kesseltemperatur steigt zu schnell an
Störung	Brenner nicht in Betrieb aufgrund einer Störung
Nachspülen	Ventilatorbetrieb nach Brennerabschaltung

Gesamtansicht BM-2

Hinweis:
 Weitere Funktionen und Erklärungen finden Sie in der Betriebsanleitung für die Fachkraft, bzw. Betriebsanleitung Bedienmodul BM-2



Achtung Änderungen dürfen nur von einem anerkannten Fachwerksbetrieb oder dem WOLF-Kundendienst durchgeführt werden. Bei unsachgemäßer Bedienung kann dies zu Funktionsstörungen führen.

Mit dem Anzeigemodul AM oder Bedienmodul BM-2 kann im Fachmannmenü die Werkseinstellung der HG Parameter wieder hergestellt werden.

Achtung



Um eine Schädigung der gesamten Heizungsanlage zu vermeiden, ist bei Außentemperaturen (unter -12°C) die Nachtabsenkung aufzuheben. Bei Nichteinhaltung kann vermehrte Eisbildung an der Abgasmündung auftreten, wodurch Personen verletzt bzw. Gegenstände beschädigt werden können.

Eine Änderung bzw. das Anzeigen der Regelungsparameter ist nur über das Anzeigemodul AM oder Bedienmodul BM-2 am Wärmeerzeuger möglich. Die Vorgehensweise ist der Bedienungsanleitung des jeweiligen Zubehörs zu entnehmen.

Nr.:	Benennung:	Einheit	Werkseinstellung Brennwertgerät			Min:	Max:	
			14kW	20kW	24kW			
HG01	Schalthysterese Brenner	$^{\circ}\text{C}$	12	12	12	7	30	
HG02	untere Brennerleistung (Gebläseansteuerung) Wärmeerzeuger	Erdgas	%	21	24	23	1)	100
		Flüssiggas	%	41	36	30		
HG03	obere Brennerleistung WW (Gebläseansteuerung) maximale Brennerleistung Warmwasser in %	%	100	100	100	1)	100	
HG04	obere Brennerleistung HZ (Gebläseansteuerung) maximale Brennerleistung Heizung	%	100	88	88	1)	100	
HG07	Nachlaufzeit Heizkreispumpen Nachlaufzeit der Heizkreispumpe im Heizbetrieb	Min	1	1	1	0	30	
HG08	Kesselmaximaltemperatur HZ (gültig für Heizbetrieb) TV-max	$^{\circ}\text{C}$	75	75	75	40	90	
HG09	Brennertaktsperre gültig für Heizbetrieb	Min	7	7	7	1	30	
HG10	eBus-Adresse des Wärmeerzeugers	-	1	1	1	1	5	
HG12	Gasart	-	Nat. Gas	Nat. Gas	Nat. Gas	Nat. Gas	LPG	
HG13	Funktion Eingang E1 Der Eingang E1 kann mit verschiedenen Funktionen belegt werden.	-	keine	keine	keine	div.	div.	
HG14	Funktion Ausgang A1 (230VAC) Der Ausgang A1 kann mit verschiedenen Funktionen belegt werden.	-	keine	keine	keine	div.	div.	
HG15	Speicherhysterese Schaltdifferenz bei Speichernachladung	$^{\circ}\text{C}$	5	5	5	1	30	
HG16	Pumpenleistung HK minimal	%	45	45	45	15	100	
HG17	Pumpenleistung HK maximal	%	70	70	70	15	100	
HG19	Nachlaufzeit SLP (Speicherladepumpe)	Min	3	3	3	1	10	
HG20	max. Speicherladezeit	Min	120	120	120	30/Aus	300	
HG21	Kesselminimaltemperatur TK-min	$^{\circ}\text{C}$	20	20	20	20	90	
HG22	Kesselmaximaltemperatur TK-max	$^{\circ}\text{C}$	85	85	85	50	90	
HG23	Warmwassermaksimaltemperatur	$^{\circ}\text{C}$	65	65	65	60	80	
HG25	Kesselübertemperatur bei Speicherladung	$^{\circ}\text{C}$	15	15	15	0	40	
HG33	Laufzeit Brennerhysterese	Min	10	10	10	1	30	
HG34	eBus Einspeisung	-	Auto	Auto	Auto	Aus	Ein	
HG37	Typ Pumpenregelung (Festwert / Linear / Spreizung)	-	Lin.	Lin.	Lin.	div.	div.	
HG38	Soll-Spreizung Pumpenregelung (Spreizung)	$^{\circ}\text{C}$	20	20	20	0	40	
HG39	Zeit Softstart	Min	3	3	3	0	30	
HG40	Anlagenkonfiguration (siehe Kapitel „Parameterbeschreibung“)	-	01	01	01	div.	div.	
HG41	Drehzahl ZHP WW	%	65	75	85	15	100	
HG42	Hysterese Sammler	$^{\circ}\text{C}$	5	5	5	0	20	
HG43	Absenkung IO Basiswert	-	0	0	0	-5	10	
HG44	GPV Kennlinie Offset	%	29,6 ³⁾	30,9 ³⁾	30,9 ³⁾	15	46,4	
HG45	Abgaslängen Anpassung	%	2,5	0	0	0	7,5 ²⁾	
HG46	Kesselübertemperatur Sammler	$^{\circ}\text{C}$	6	6	6	0	20	
HG60	minimale Schalthysterese Brenner	$^{\circ}\text{C}$	7	7	7	1	30	
HG61	WW Regelung (Kesselfühler / Sammlerfühler)	-	Kesself.	Kesself.	Kesself.	div.	div.	

¹⁾ minimale Geräteleistung

²⁾ bei CGB-2-14 = max 2,5%

³⁾ Wert stellt sich bei GLV-Adaption automatisch ein

Parameter HG01

Schalthyterese Brenner

Werkseinstellung: siehe Tabelle
Einstellbereich: 7 bis 30°C

Individuelle Einstellung: _____

Die Brennerschalthyterese regelt die Kesseltemperatur innerhalb des eingestellten Bereichs durch Ein- und Ausschalten des Brenners. Je höher die Ein- / Ausschalttemperaturdifferenz eingestellt wird, desto größer ist die Kesseltemperaturschwankung um den Sollwert bei gleichzeitig längerer Brennerlaufzeit und umgekehrt. Längere Brennerlaufzeiten schonen die Umwelt und verlängern die Lebensdauer von Verschleißteilen

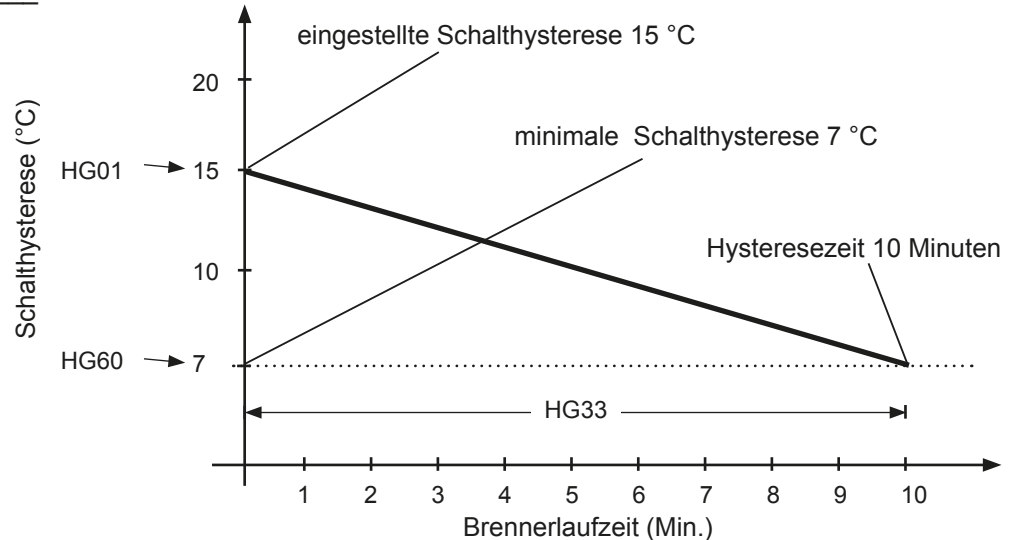


Abb.:

Zeitlicher Verlauf der dynamischen Brennerschalthyterese für eine benutzerdefinierte Brennerschalthyterese von 15°C und eine gewählte Hysteresezeit (Parameter HG33) von 10 Minuten. Nach Ablauf der Hysteresezeit schaltet der Brenner bei der minimalen Schalthyterese (Parameter HG60) ab.

Parameter HG02

Untere Brennerleistung

Werkseinstellung: siehe Tabelle
Einstellbereich: 1 bis 100%

Individuelle Einstellung: _____

Die Einstellung der minimalen Brennerleistung (minimale Belastung des Gerätes) ist für alle Betriebsarten gültig. Diese Prozentangabe entspricht näherungsweise der realen Geräteleistung.

Diese Einstellung darf nur durch Fachpersonal verändert werden, da es sonst zu Störungen kommen kann.

Parameter HG03

Obere Brennerleistung WW

Werkseinstellung: siehe Tabelle
Einstellbereich: 1 bis 100%

Individuelle Einstellung: _____

Die Einstellung der maximalen Brennerleistung im Warmwasserbetrieb (maximale Belastung des Gerätes). Gültig für Speicherladung und Kombibetrieb. Diese Prozentangabe entspricht näherungsweise der realen Geräteleistung.

Parameter HG04

Obere Brennerleistung HZ

Werkseinstellung: siehe Tabelle
Einstellbereich: 1 bis 100%

Individuelle Einstellung: _____

Die Einstellung der maximalen Brennerleistung im Heizbetrieb (maximale Belastung des Gerätes). Gültig für Heizbetrieb, Kaskade, GLT, und Kaminkehrer. Diese Prozentangabe entspricht näherungsweise der realen Geräteleistung.

Parameter HG07

Nachlaufzeit Heizkreispumpe

Werkseinstellung: siehe Tabelle

Einstellbereich: 0 bis 30 min

Individuelle Einstellung: _____

Besteht keine Wärmeanforderung mehr seitens des Heizkreises, läuft die interne Gerätepumpe um die eingestellte Zeit nach, um einer Sicherheitsabschaltung des Kessels bei hohen Temperaturen vorzubeugen.

Parameter HG08

Kesselmaximaltemperatur HZ TV-max.

Werkseinstellung: siehe Tabelle

Einstellbereich: 40 bis 90°C

Individuelle Einstellung: _____

Diese Funktion begrenzt die Kesseltemperatur im Heizbetrieb nach oben hin und der Brenner schaltet ab. Bei der Speicherladung ist dieser Parameter nicht wirksam und die Kesseltemperatur kann während dieser Zeit auch höher sein. „Nachheizeffekte“ können ein geringfügiges Überschreiten der Temperatur verursachen.

Parameter HG09

Brennertaktsperre

Werkseinstellung: siehe Tabelle

Einstellbereich: 1 bis 30 min

Individuelle Einstellung: _____

Nach jeder Brennerabschaltung im Heizbetrieb ist der Brenner für die Zeit der Brennertaktsperre gesperrt. Die Brennertaktsperre wird durch Aus- und Einschalten am Betriebsschalter oder durch kurzes Drücken der Resettaste zurückgesetzt.

Parameter HG10

eBus Adresse des Wärmeerzeugers

Werkseinstellung: siehe Tabelle

Einstellbereich: 1 bis 5

Individuelle Einstellung: _____

Werden mehrere Wärmeerzeuger in einem Heizungssystem mit einem Kaskadenmodul gesteuert, ist eine Adressierung der Wärmeerzeuger notwendig. Jeder Wärmeerzeuger benötigt eine eigene eBus-Adresse um mit dem Kaskadenmodul kommunizieren zu können. Die Reihenfolge der Zuschaltung der Wärmeerzeuger kann im Kaskadenmodul eingestellt werden.

Achtung: Doppelt vergebene Adressen führen zu Fehlfunktionen des Heizungssystems.

Parameter HG12

Gasart des Wärmeerzeugers

Werkseinstellung: siehe Tabelle

Einstellbereich: Nat. oder LPG

Individuelle Einstellung: _____

Die verwendete Gasart für das Gasbrennwertgerät kann in diesem Parameter auf Nat. Gas (Natural Gas = Erdgas) oder auf LPG (Liquefied Petroleum Gas = Flüssiggas) gestellt werden.

Die zeitgleiche Anpassung des Gasventils ist notwendig (1 = Erdgas, 2 = Flüssiggas).

In der Schweiz muss zusätzlich bei der Umstellung auf Flüssiggas die obere Brennerleistung HZ (HG04) gemäß Tabelle zur Leistungseinstellung (siehe Kapitel - Maximale Heizleistung anpassen) angepasst werden.

Parameter HG13 Funktion Eingang E1

Die Funktionen des Eingangs E1 können mit dem Anzeigemodul AM oder Bedienmodul BM-2 unter Parameter HG13 nur direkt am Kessel abgelesen und eingestellt werden.

Anzeige	Bennennung:
keine	keine Funktion (Werkseinstellung) Der Eingang E1 wird von der Regelung nicht berücksichtigt.
RT	Raumthermostat Bei geöffnetem Eingang E1 wird der Heizbetrieb gesperrt (Sommerbetrieb), auch unabhängig von einem digitalen WOLF-Regelungszubehör *.
WW	Sperrung/Freigabe Warmwasser Bei geöffnetem Eingang E1 ist die Warmwasserbereitung gesperrt, auch unabhängig von einem digitalen WOLF-Regelungszubehör.
RT/WW	Sperrung/Freigabe Heizung und Warmwasser Bei geöffnetem Eingang E1 ist der Heizbetrieb und die Warmwasserbereitung gesperrt, auch unabhängig von einem digitalen WOLF-Regelungszubehör *.
Zirkomat	Zirkomat (Zirkulationstaster) Bei Konfiguration des Eingang E1 als Zirkulationstaster wird automatisch Ausgang A1 auf "Zirkulationspumpe" gestellt und ist für weitere Einstellungen gesperrt. Bei geschlossenem Eingang E1, wird für 5 Minuten der Ausgang A1 eingeschaltet. Nach Abschalten des Eingang E1 und nach Ablauf von 30 Minuten wird die Zirkomatfunktion für den nächsten Betrieb wieder freigegeben.
BOB	Betrieb ohne Brenner (Brennersperrung) Bei geschlossenem Kontakt E1 ist der Brenner gesperrt. Heizkreispumpe, 3-Wegeventil und Speicherladepumpe laufen im normalen Betrieb weiter. Bei Schornsteinfeger-Betrieb und Frostschutz ist der Brenner freigegeben. Geöffneter Kontakt E1 gibt den Brenner wieder frei.
Abgas- klappe	Abgas-/Zuluftklappe Funktionsüberwachung der Abgas-/Zuluftklappe mit potentialfreiem Kontakt Geschlossener Kontakt ist Voraussetzung für Brennerfreigabe im Heiz-, Warmwasser- und Schornsteinfeger-Betrieb. Ist Eingang E1 als Abgasklappe konfiguriert, wird automatisch Ausgang A1 als Abgasklappe parametrierung und zur Einstellung gesperrt.
BOH	Betrieb ohne Heizgerät (externe Deaktivierung) Bei geschlossenem Kontakt E1 ist das Heizgerät gesperrt. Brenner, Heizkreispumpe, Zubringerpumpe, 3-Wegeventil und die Speicherladepumpe sind gesperrt. Bei Schornsteinfegerbetrieb und Frostschutz ist das Heizgerät freigegeben. Ein geöffneter Kontakt E1 gibt das Heizgerät wieder frei.
Ext. Störung	externe Störung (z.B. Störkontakt von Kondensathebeanlage) Bei geöffnetem Kontakt E1 wird eine Störmeldung 116 erzeugt und die Heizungs- und Warmwasserbereitung gesperrt. Das Schließen des Kontaktes E1 gibt die Heizungs- und Warmwasserbereitung wieder frei. Die Störmeldung 116 wird aufgehoben.

* Bei Sperrung Heizung ist der Frostschutzbetrieb und der Schornsteinfegerbetrieb nicht gesperrt.

Parameter HG14 Funktion Ausgang A1

Die Funktionen des Ausgangs A1 können mit dem Anzeigemodul AM oder Bedienmodul BM-2 unter Parameter HG14 nur direkt am Kessel abgelesen und eingestellt werden.

Anzeige	Bennennung:
keine	keine (Werkseinstellung) Der Ausgang A1 wird von der Regelung nicht berücksichtigt.
Zirk 100	Zirkulationspumpe 100% Ausgang A1 wird bei Zirkulationsfreigabe durch das Zeitprogramm im Regelungszubehör angesteuert. Ohne Zubehörregler wird der Ausgang A1 ständig angesteuert.
Zirk 50	Zirkulationspumpe 50% Ausgang A1 wird bei Zirkulationsfreigabe durch das Zeitprogramm im Regelungszubehör taktend angesteuert. 5 Minuten ein, 5 Minuten aus. Ohne Zubehörregler wird der Ausgang A1 ständig taktend angesteuert.
Zirk 20	Zirkulationspumpe 20% Ausgang A1 wird bei Zirkulationsfreigabe durch das Zeitprogramm im Regelungszubehör taktend angesteuert. 2 Minuten ein, 8 Minuten aus. Ohne Zubehörregler wird der Ausgang A1 ständig taktend angesteuert.
Flamme	Flammenmelder Ausgang A1 wird nach Erkennen einer Flamme angesteuert.
Zirkomat	Zirkomat (Zirkulationstaster) Ausgang A1 wird für 5 Minuten angesteuert, wenn Eingang E1 schließt. Bei Konfiguration des Ausgang A1 Zirkomat wird automatisch Eingang E1 auf „Zirkulationstaster“ gestellt und ist für weitere Einstellungen gesperrt. Nach Abschalten des Eingang E1 und nach Ablauf von 30 Minuten wird die Zirkomatfunktion für den nächsten Betrieb wieder freigegeben.
Abgas- klappe	Abgas-/Zuluftklappe Vor jedem Brennerstart wird zuerst der Ausgang A1 angesteuert. Eine Brennerfreigabe erfolgt jedoch erst, wenn der Eingang E1 geschlossen wird. Geschlossener Kontakt E1 ist Voraussetzung für Brennerfreigabe im Heiz-, Warmwasser- und Schornsteinfeger-Betrieb. Wird Ausgang A1 angesteuert und schließt Eingang E1 nicht innerhalb von 2 Minuten, wird ein Fehler (FC 8) erzeugt. Wird Ausgang A1 abgeschaltet und öffnet Eingang E1 nicht innerhalb von 2 Minuten, wird ein Fehler (FC 8) erzeugt. Ist Ausgang A1 als Abgasklappe konfiguriert, wird automatisch Eingang E1 als Abgasklappe parametrisiert und zur Einstellung gesperrt.
Alarm	Alarmausgang Nach Eintritt einer Störung und Ablauf von 4 Minuten wird der Alarmausgang aktiviert. Warnungen werden nicht gemeldet.
Fremd. Bel	Fremdbelüftung Der Ausgang A1 wird invertiert zum Flammensignal angesteuert. Die Abschaltung einer Fremdbelüftung (z.B. Dunstabzug) während des Brennerbetriebs ist nur bei raumluftabhängigem Betrieb des Wärmeerzeugers notwendig.
Brennst. Vent	Externes Brennstoff-Ventil ¹⁾ Ansteuerung eines zusätzlichen Brennstoff-Ventiles während des Brennerbetriebes. Der Ausgang A1 schaltet ab Vorspülen des Gerätes bis zur Brennerabschaltung zu.
HKP	Heizkreispumpe (Nur über HG40 Analgenkonfiguration 12 aktivierbar). Wird der Parameter HG40 Anlagenkonfiguration auf 12 eingestellt, wird automatisch der Ausgang A1 als Ausgang für eine Heizkreispumpe (direkter Heizkreis) aktiviert. Diese Funktion ist nicht separat über HG14 auswählbar.

¹⁾ Gemäß DVFG-TRF 2012 Kapitel 9.2 ist ein zusätzliches bauseitiges Flüssiggasventil nicht erforderlich, wenn sichergestellt ist, dass keine gefährdende Gasmenge aus dem Gerät ausströmen kann. Die Gasthermen (CGB-2(K)-14/20/24 erfüllen diese Anforderungen.

Parameter HG15

Speicherhysterese

Werkseinstellung: siehe Tabelle

Einstellbereich: 1 bis 30 K

Individuelle Einstellung:_____

Mit der Speicherhysterese wird der Einschaltpunkt der Speicherladung geregelt. Je höher eingestellt wird, desto niedriger ist der Einschaltpunkt der Speicherladung.

Beispiel: Speichersolltemperatur 60°C

Speicherhysterese 5K

Bei 55°C beginnt die Speicherladung und bei 60°C wird sie beendet.

Parameter HG16

Pumpenleistung HK minimal

Werkseinstellung: siehe Tabelle

Einstellbereich: 15 bis 100 %

Individuelle Einstellung:_____

Im Heizbetrieb regelt die interne Gerätepumpe nicht unter diesen eingestellten Wert. Unabhängig vom im HG37 eingestellten Pumpenregelungstyp.

Parameter HG17

Pumpenleistung HK maximal

Werkseinstellung: siehe Tabelle

Einstellbereich: 15 bis 100 %

Individuelle Einstellung:_____

Im Heizbetrieb regelt die interne Gerätepumpe nicht über diesen eingestellten Wert. Unabhängig vom im HG37 eingestellten Pumpenregelungstyp. Bei Pumpenregelungstyp „Festwert“ wird HG17 als Einstellwert für die Pumpendrehzahl im Heizbetrieb genutzt.

Parameter HG19

Nachlaufzeit SLP

(Speicherladepumpe)

Werkseinstellung: siehe Tabelle

Einstellbereich: 1 bis 10 min

Individuelle Einstellung:_____

Nach Beendigung der Speicherladung im Sommerbetrieb (Speicher hat die eingestellte Temperatur erreicht) läuft die Speicherladepumpe maximal um die eingestellte Zeit nach.

Sollte während der Nachlaufzeit die Kesselwassertemperatur bis auf 5K Differenz zwischen Kessel- und Speichersolltemperatur gesunken sein, so schaltet die Speicherladepumpe vorzeitig aus.

Im Winterbetrieb läuft die Speicherladepumpe nach einer erfolgreichen Speicherladung fest um 30 Sekunden nach (unabhängig von Parameter HG19).

Parameter HG20

Max. Speicherladezeit

Werkseinstellung: siehe Tabelle

Einstellbereich: Aus/30 bis 180 min

Individuelle Einstellung: _____

Fordert der Speichertemperaturfühler Wärme, beginnt die Speicherladung. Bei zu klein ausgelegtem Gerät, verkalktem Speicher oder permanentem Warmwasserverbrauch und Vorrangbetrieb, würden die Heizungsumwälzpumpen ständig außer Betrieb sein. Die Wohnung kühlt stark aus. Um dies zu begrenzen, besteht die Möglichkeit eine max. Speicherladezeit vorzugeben.

Ist die eingestellte maximale Speicherladezeit abgelaufen, erscheint auf dem Bedien- oder Anzeigemodul die Fehlermeldung 52.

Die Regelung schaltet auf Heizbetrieb zurück und taktet im eingestellten Wechselrhythmus (HG20) zwischen Heiz- und Speicherladebetrieb, unabhängig davon ob der Speicher seine Solltemperatur erreicht hat oder nicht.

Die Funktion „max. Speicherladezeit“ bleibt auch bei aktiviertem Pumpenparallelbetrieb aktiv. Wird HG20 auf AUS gestellt, ist die Funktion der „max. Speicherladezeit“ deaktiviert. Bei Heizungsanlagen mit hohem Warmwasserverbrauch, z.B. Hotel, Sportverein usw. sollte dieser Parameter auf AUS gestellt werden.

Parameter HG21

Kesselminimaltemperatur TK-min

Werkseinstellung: siehe Tabelle

Einstellbereich: 20 bis 90°C

Individuelle Einstellung: _____

Die Regelung ist mit einem elektronischen Kesseltemperaturregler ausgestattet, dessen min. Einschalttemperatur einstellbar ist. Wird diese bei Wärmeanforderung unterschritten, so wird der Brenner unter Berücksichtigung der Taktsperre eingeschaltet. Liegt keine Wärmeanforderung vor, so kann die Kesselminimaltemperatur TK-min auch unterschritten werden.

Parameter HG22

Kesselmaximaltemperatur TK-max

Werkseinstellung: siehe Tabelle

Einstellbereich: 50 bis 90°C

Individuelle Einstellung: _____

Die Regelung ist mit einem elektronischen Kesseltemperaturregler ausgestattet, dessen max. Abschalttemperatur einstellbar ist (Kesselmaximaltemperatur). Wird diese überschritten, so wird der Brenner ausgeschaltet. Eine Wiedereinschaltung des Brenners erfolgt, wenn die Kesseltemperatur um die Brennerschaltdifferenz gesunken ist.

Parameter HG23

Warmwassermaksimaltemperatur

Werkseinstellung: siehe Tabelle

Einstellbereich: 50 bis 90°C

Individuelle Einstellung: _____

Die Werkseinstellung der Warmwassertemperatur ist 65 °C. Sollte für gewerbliche Zwecke eine höhere Warmwassertemperatur benötigt werden, so kann diese bis auf 90°C freigegeben werden.

Bei aktivierter Legionellenschutzfunktion wird der Warmwasserspeicher bei der ersten Speicherladung des Tages auf 65°C aufgeheizt, sofern der Parameter HG23 auf diese Temperatur oder höher eingestellt ist.

Achtung:

Es sind geeignete Maßnahmen für einen Verbrühungsschutz zu treffen.

Parameter HG25Kesselübertemperatur
bei Speicherladung

Werkseinstellung: siehe Tabelle

Einstellbereich: 1 bis 30°C

Individuelle Einstellung: _____

Mit Parameter HG25 wird die Übertemperaturdifferenz zwischen der Speichertemperatur und der Kesseltemperatur während der Speicherladung eingestellt. Dabei wird die Kesseltemperatur weiterhin von der Kesselmaximaltemperatur (Parameter HG22) begrenzt. Damit wird gewährleistet, dass auch in der Übergangszeit (Frühling/Herbst) die Kesseltemperatur höher ist als die Speichertemperatur und für kurze Ladezeiten sorgt.

Parameter HG33

Laufzeit Brennerhysterese

Werkseinstellung: siehe Tabelle
Einstellbereich: 1 bis 30 min**Individuelle Einstellung:** _____

Beim Start des Brenners oder bei Wechsel auf Heizbetrieb wird die Brennerhysterese auf den Parameter „Schaltdifferenz Brenner“ HG01 gesetzt. Ausgehend von diesem eingestellten Wert wird die Brennerhysterese innerhalb der eingestellten „Laufzeit Brennerhysterese“ HG33 bis zur minimalen Brennerhysterese von HG60 reduziert. Auf diesem Wege sollen kurze Brennerlaufzeiten vermieden werden.

Parameter HG34

eBus Einspeisung

Werkseinstellung: siehe Tabelle
Einstellbereich: AUS bis EIN**Individuelle Einstellung:** _____

Die Stromversorgung des eBus-Systems wird in der Stellung „Auto“ selbsttätig von der Regelung zu- oder abgeschaltet, abhängig von der Anzahl der vorhandenen eBus-Teilnehmer.

AUS = Die Busspeisung ist immer abgeschaltet.

EIN = Die Busspeisung ist immer aktiv

Auto = Die Regelung schaltet automatisch die Busspeisung zu oder ab.

Parameter HG37

Typ Pumpenregelung

Werkseinstellung: siehe Tabelle

Individuelle Einstellung: _____

Einstellung der Art der Pumpendrehzahlsteuerung im Heizbetrieb, Kaskadenbetrieb und mit GLT.

Festwert = feste Pumpendrehzahl (HG17)

Linear = lineare Drehzahlregelung zwischen HG16 und HG17 entsprechend der akt. Brennerleistung

Spreizung= Drehzahlregelung zwischen HG16 und HG17 um Spreizung Vorlauf/Rücklauf (HG38) zu erreichen

Parameter HG38

Soll-Spreizung Pumpenregelung

Werkseinstellung: siehe Tabelle
Einstellbereich: 0 bis 40°C**Individuelle Einstellung:** _____

Ist im Parameter HG37 die dT Pumpenregelung aktiviert, gilt der in HG38 eingestellte Spreizungssollwert. Über die Änderung der Pumpendrehzahl wird die Spreizung zwischen Vor- und Rücklauf innerhalb der Drehzahlgrenzen in HG16 und HG17 ausgeregelt.

Parameter HG39

Zeit Softstart

Werkseinstellung: siehe Tabelle
Einstellbereich: 0 bis 10 min**Individuelle Einstellung:** _____

Im Heizbetrieb wird nach dem Brennerstart für die eingestellte Zeit der Brenner auf einer niedrigen Leistung gefahren.

Parameter HG40

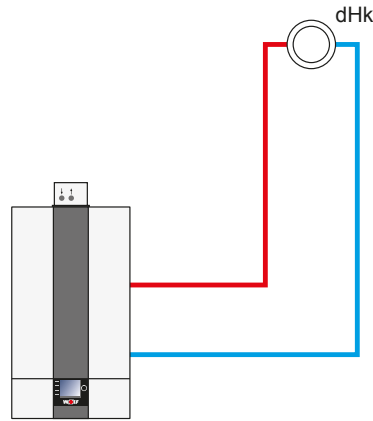
Anlagenkonfiguration

Die Anpassung des Brennerwertgerätes an das Heizungssystem erfolgt durch die Auswahl aus 7 vorkonfigurierten Anlagenkonfiguration, diese können mit dem Anzeigemodul AM oder Bediemodul BM-2 unter Parameter HG40 nur direkt am Gerät abgelesen und eingestellt werden. Dieser Parameter wirkt sich auf die Funktion der internen Gerätepumpe, den Eingang E2 und den Ausgang A1 aus.

Anlagenkonfiguration 01

Direkter Heizkreis am Brennwertgerät + optional weitere Mischerkreise über Mischermodule (Werkseinstellung)

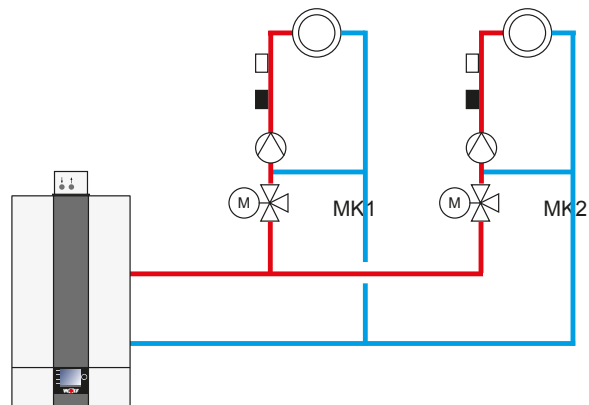
- Brenner geht nach Anforderung des direkten Heizkreises oder optional angeschlossener Mischerkreise in Betrieb
- interne Gerätepumpe als Heizkreispumpe aktiv
- Kesseltemperaturregelung; Sollwertvorgabe über Heizkreis oder Mischerkreise
- Eingang E2: nicht belegt



Anlagenkonfiguration 02

Ein oder mehrere Mischerkreise über Mischermodule (kein direkter Heizkreis am Brennwertgerät)

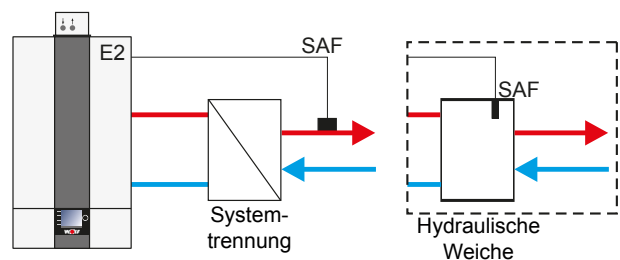
- Brenner geht nach Anforderung der angeschlossenen Mischerkreise in Betrieb
- interne Gerätepumpe als Zubringerpumpe aktiv
- Kesseltemperaturregelung; Sollwertvorgabe über Mischerkreise
- Eingang E2: nicht belegt



Anlagenkonfiguration 11

Hydraulische Weiche oder Systemtrennung mit Sammlerfühler

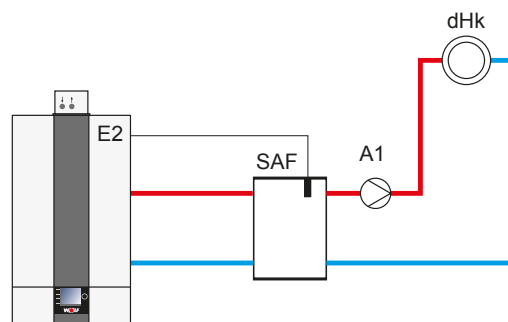
- Heizkreis über Mischermodule
- Brenner geht nach Anforderung der Sammlertemperaturregelung in Betrieb
- Zubringer-/Heizkreispumpe (ZHP) als Zubringerpumpe bei Sammleranforderung aktiv
- Sammlertemperaturregelung
- Eingang E2: Sammlerfühler
- Parameter HG08 (TVmax): 90°C
- Anschluss WW-Speicher siehe Parameter HG61



Anlagenkonfiguration 12

Hydraulische Weiche oder Systemtrennung mit Sammlerfühler + direkter Heizkreis (A1)

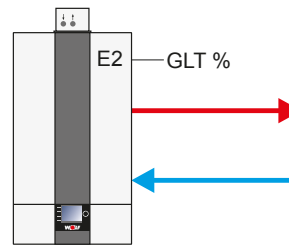
- Brenner geht nach Anforderung der Sammlertemperaturregelung in Betrieb
- interne Gerätepumpe als Zubringerpumpe aktiv
- Sammlertemperaturregelung
- Eingang E2: Sammlerfühler
- Parameter HG08 (TVmax): 90°C
- Parameter HG14 (Ausgang A1): HKP
- Anschluss WW-Speicher siehe Parameter HG61



Anlagenkonfiguration 51

GLT - Brennerleistung

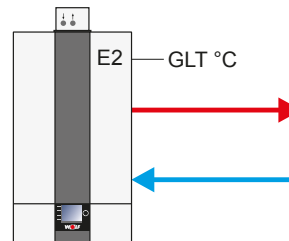
- Brenner geht nach Anforderung über Fremddregler in Betrieb
- interne Gerätepumpe als Zubringerpumpe ab 2V aktiv
- keine Temperaturregelung
- Eingang E2:
 - Ansteuerung 0-10V von Fremddregler
 - 0-2V Brenner AUS,
 - 2-10V Brennerleistung Min. bis Max. innerhalb der parametrisierten Grenzen (HG02 und HG04)
- Automatische Leistungsreduzierung bei Annäherung an TK_{max} (HG22) ist aktiv. Abschaltung bei TK_{max}



Anlagenkonfiguration 52

GLT - Kesselsolltemperatur

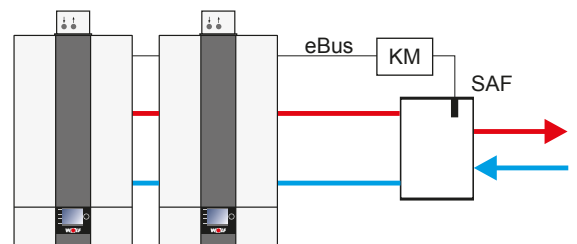
- Brenner geht nach Anforderung über Kesseltemperaturregler in Betrieb
- interne Gerätepumpe als Zubringerpumpe ab 2V aktiv
- Kesseltemperaturregelung
- Eingang E2:
 - Ansteuerung 0-10V von Fremddregler
 - 0-2V Brenner Aus
 - 2-10V Kesselsolltemperatur TK_{min} (HG21) - TK_{max} (HG22)



Anlagenkonfiguration 60

Kaskade (Einstellung automatisch, wenn ein Kaskadenmodul angeschlossen ist)

- Brenner geht nach Anforderung über eBus vom Kaskadenmodul in Betrieb (0-100% Brennerleistung; Min. bis Max. innerhalb der parametrisierten Grenzen HG02 und HG04)
- interne Gerätepumpe als Zubringerpumpe aktiv
- Sammlertemperaturregelung über Kaskadenmodul
- Eingang E2: nicht belegt
- Automatische Leistungsreduzierung bei Annäherung an TK_{max} (HG22) ist aktiv. Abschaltung bei TK_{max}
- Es kann eine hydraulische Weiche oder ein Plattenwärmetauscher als Systemtrennung verwendet werden.



Wichtiger Hinweis:

In diesem Prinzipschemen sind Absperrorgane, Entlüftungen und sicherheitstechnische Maßnahmen nicht komplett eingezeichnet. Diese sind gemäß den gültigen Normen und Vorschriften anlagenspezifisch zu erstellen. Hydraulische und elektrische Details sind der Planungsunterlage Hydraulische Systemlösungen zu entnehmen!

Parameter HG41
Drehzahl ZHP WW

Im Warmwasserbetrieb läuft die Pumpe auf diesem eingestellten Wert. Unabhängig vom im HG37 eingestellten Pumpenregelungstyp.

Werkseinstellung: siehe Tabelle
Einstellbereich: 15 bis 100%

Individuelle Einstellung: _____

Parameter HG42
Hysterese Sammler

Die Hysterese Sammler regelt die Sammlerterperatur innerhalb des eingestellten Bereichs durch Ein- und Ausschalten des Wärmeerzeugers. Je höher die Ein- Ausschalttemperaturdifferenz eingestellt wird, desto größer ist die Sammlertemperaturschwankung um den Sollwert bei gleichzeitig längerer Laufzeit des Wärmeerzeugers und umgekehrt.

Werkseinstellung: siehe Tabelle
Einstellbereich: 0 bis 20°C

Individuelle Einstellung: _____

Parameter HG43
Absenkung IO-Basiswert

Der Parameter HG43 beinhaltet zwei Funktionen:

1. Auslösung einer 100% Kalibration (Brenner- oder IO-Elektrodentausch)
2. Dauerhafte Anhebung bzw. Absenkung des IO-Basiswertes nach abgeschlossener 100% Kalibration.

Werkseinstellung: siehe Tabelle
Einstellbereich: -5 bis 10

Individuelle Einstellung: _____

Beim Aufruf des HG43 erfolgt automatisch eine 100% Kalibration. Das Gerät startet dabei den Brenner neu. Bei Anforderung der 100% Kalibration wird auf dem Display „**100% Kalibration Kali. abgesch. Aus und Kali. Aktiv EIN**“ angezeigt.

Die 100% Kalibration ist abgeschlossen, sobald am Display im HG Parameter 43 „**100% Kalibration Kali. abgesch. Ein und Kali. Aktiv EIN**“ erscheint.

Der IO-Basiswert ist eine Rechengröße für den elektronischen Gas-Luft-Verbund und legt das CO₂ Niveau fest. Durch die Absenkung des IO-Basiswerts (HG43) kann der CO₂ Wert über den kompletten Leistungsbereich abgesenkt werden.

Eine Anhebung / Absenkung des Basiswertes sollte bei neu installierten Geräten bzw. im Falle eines Brenner- oder IO-Elektrodentausches nicht verändert werden. Die Komponenten unterliegen in den ersten Betriebsstunden einer Alterung, die sich kurzfristig auf das CO₂-Niveau auswirken kann. Sollte der CO₂-Wert des Brennwertgerätes nach ca. 1000 Betriebsstunden außerhalb des CO₂ Sollbereichs liegen ist eine Anhebung / Absenkung des Basiswertes über den HG 43 Parameter empfehlenswert.

(Absenkung CO₂ = positiven Zahlenwert unter HG43 einstellen; Erhöhung CO₂ = negativen Zahlenwert unter HG43 einstellen)

Parameter HG44
GPV Kennlinien Offset
(Nullpunkt Gasarmatur)

Der Gasarmatur spezifische Nullpunkt wird im normalen Regelbetrieb bei minimaler Leistung automatisch ermittelt und in der Regelung hinterlegt. Nach einem Tausch der Gasarmatur ist der HG44 auf den Standardwert zu stellen.

Werkseinstellung: siehe Tabelle
Einstellbereich: 15 bis 40%

Standardwerte: 14kW = 29,6%
 20/24kW = 30,9%

Individuelle Einstellung: _____

Parameter HG45

Abgaslängen Anpassung

Werkseinstellung: siehe Tabelle

Einstellbereich: 0 bis 7,5%

Individuelle Einstellung: _____

Der Einstellbereich der Abgaslängen Anpassung reicht von 0 bis 7,5% und kann in 2,5 Prozentschritten aktiviert werden. Durch die Abgaslängen Anpassung wird der mit steigender Länge des LAF-Systems ansteigende Druckverlust kompensiert, so dass ein einwandfreier Betrieb gewährleistet werden kann.

Für jede Baugröße des CGB-2 gibt es eine separate Einstelltablelle:

CGB-2-14

Abgassystem / DN	HG45	
	0 %	2,5 %
C33x / DN 60/100	0m - 4m	4,25m - 16m
C33x / DN 80/125	0m - 4,25m	4,25m - 17m
C33x / DN 110/160	0m - 4,5m	4,5m - 18m
Weitere LAF-Systeme Durchmesser	0m - 0,25 x LAF _{max}	0,25 x LAF _{max} - LAF _{max}
LAF max siehe: Luft-/Abgasführung für Gasbrennwertthermen bis 24 kW		

CGB-2-20

Abgassystem / DN	HG45			
	0 %	2,5 %	5 %	7,5 %
C33x / DN 60/100	0m - 3,5m	3,5m - 7m	7m - 10,5m	10,5m - 14m
C33x / DN 80/125	0m - 5,5m	5,5m - 11m	11m - 16,5m	16,5m - 22m
C33x / DN 110/160	0m - 6,25m	6,25m - 12,5m	12,5m - 18,75m	18,75m - 25m
Weitere LAF-Systeme Durchmesser	0m - 0,25 x LAF _{max}	0,25 x LAF _{max} - 0,5 x LAF _{max}	0,5 x LAF _{max} - 0,75 x LAF _{max}	0,75 x LAF _{max} - LAF _{max}
LAF max siehe: Luft-/Abgasführung für Gasbrennwertthermen bis 24 kW				

CGB-2-24

Abgassystem / DN	HG45		
	0 %	2,5 %	5 %
C33x / DN 60/100	0m - 3m	3m - 6m	6m - 12m
C33x / DN 80/125	0m - 6,5m	6,5m - 13m	13m - 26m
C33x / DN 110/160	0m - 7,5m	7,5m - 15m	15m - 30m
Weitere LAF-Systeme Durchmesser	0m - 0,25 x LAF _{max}	0,25 x LAF _{max} - 0,5 x LAF _{max}	0,5 x LAF _{max} - LAF _{max}
LAF max siehe: Luft-/Abgasführung für Gasbrennwertthermen bis 24 kW			

Parameter HG46

Kesselübertemperatur Sammler

Werkseinstellung: siehe Tabelle
Einstellbereich: 0 bis 20°C

Individuelle Einstellung: _____

Mit Parameter HG46 wird die Übertemperaturdifferenz zwischen der Sammler-temperatur und der Kesseltemperatur während der Sammlerladung eingestellt. Dabei wird die Kesseltemperatur weiterhin von der Kesselmaximaltemperatur (Parameter HG22) begrenzt.

Parameter HG60

minimale Schalthysterese Brenner

Werkseinstellung: siehe Tabelle
Einstellbereich: 2 bis 30°C

Individuelle Einstellung: _____

Ausgehend von der maximalen Brennerhysterese HG 01 verringert sich der Ausschalt- punkt des Brenners nach dem Brennerstart linear. Nach Ablauf der Hysteresezeit (HG 33) schaltet der Brenner bei Erreichen der minimalen Schalthysterese (HG60) ab. Siehe hierzu auch Diagramm Parameter HG01.

Parameter HG61

WW Regelung
(Warmwasser-Regelung)

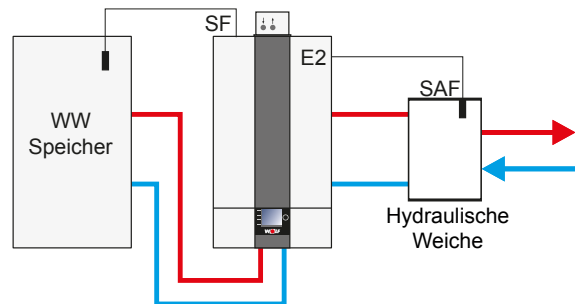
Werkseinstellung: siehe Tabelle

Individuelle Einstellung: _____

Ist ein Sammlerfühler am Gerät angeschlossen (Anlagenkonfiguration HG40 = 11 oder 12) und ein externer Warmwasser- speicher vorhanden, kann der Warmwasserspeicher hydraulisch direkt am Heizgerät (vor dem Puffer/Sammler) oder nach dem Puffer/Sammler an- geschlossen werden.

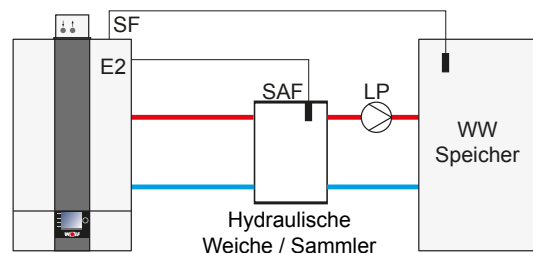
Kesselfühler:

Speicherladung über 3-Wege-Ventil. Regelung auf Kesselfühler.



Sammlerfühler:

Speicherladepumpe nach der hydraulischen Weiche. Regelung auf Sammlerfühler.



Hydraulik

Achtung Vor der Inbetriebnahme sind alle hydraulischen Verrohrungen einer Dichtigkeitsprüfung zu unterziehen
 Bei Undichtigkeiten besteht Gefahr des Wasseraustritts mit Sachschäden.
 Prüfdruck heizwasserseitig max. 4 bar
 Vor der Prüfung die Absperrhähne im Heizkreis zum Gerät absperren, da das Sicherheitsventil (Zubehör) sonst bei 3 bar öffnet. Das Gerät ist werkseitig bereits mit 4,5 bar auf Dichtigkeit geprüft.

Aufbereitung des Heizungswassers in Anlehnung an VDI 2035:

Befüllung

Als Füll- bzw. Ergänzungswasser darf Trinkwasser verwendet werden, wenn die Grenzwerte gemäß Tabelle 1 eingehalten werden. Ansonsten muss mittels Entsalzung entsprechend aufbereitet werden.
 Entspricht die Wasserqualität nicht den geforderten Werten, entfällt die Gewährleistung für die wasserseitigen Systemkomponenten.

Achtung Als Verfahren zur Wasseraufbereitung ist nur Entsalzung zulässig!

Die Anlage ist vor der Inbetriebnahme gründlich zu spülen. Um den Sauerstoffeintrag so gering wie möglich zu halten, empfiehlt es sich, mit Leitungswasser zu spülen und dieses Wasser dann für die Wasseraufbereitung zu verwenden (Schmutzfilter vor Ionentauscher schalten).

Achtung Heizwasseradditive wie Frostschutzmittel oder Inhibitoren sind nicht zugelassen, da diese Schäden am Heizwasserwärmetauscher verursachen können. Zusatzstoffe zur Alkalisierung können zur pH-Wert Stabilisierung von einem Fachmann der Wasseraufbereitung verwendet werden.

Befüllung

Um Korrosionsschäden am Aluminium-Heizwasserwärmetauscher zu vermeiden, muss der pH-Wert des Heizungswassers zwischen 6,5 und 9,0 liegen!

Achtung Bei Mischinstallationen ist gemäß VDI 2035 ein pH-Wert von 8,2 bis 9,0 einzuhalten!

Der pH-Wert ist 8-12 Wochen nach der Inbetriebnahme nochmals zu kontrollieren, da er sich durch chemische Reaktionen unter Umständen verschieben kann. Wenn er nach 8-12 Wochen nicht in diesem Bereich liegt, sind Maßnahmen zu treffen.

Elektrische Leitfähigkeit und Wasserhärte

Anforderung Heizwasserqualität bezogen auf das ganze Heizsystem

Grenzwerte in Abhängigkeit des spez. Anlagenvolumens VA (VA = Anlagenvolumen / max. Nennwärmeleistung ¹⁾) Umrechnung Gesamthärte: 1 mol/m ³ = 5,6 °dH = 10 ³ µS/cm										
Gesamt- heizlei- stung	VA ≤ 20 l/kW				VA > 20 l/kW und < 50 l/kW			VA ≥ 50 l/kW		
	Gesamthärte / Summe Erdalkalien		Leitfähig- keit ²⁾ bei 25°C	LF [µS/cm]	Gesamthärte / Summe Erdalkalien		Leitfähig- keit ²⁾ bei 25°C	Gesamthärte / Summe Erdalkalien		Leitfähig- keit ²⁾ bei 25°C
[kW]	[°dH]	[mol/m ³]			[°dH]	[mol/m ³]		[°dH]	[mol/m ³]	
1	≤ 50	≤ 16,8	≤ 3,0	< 800	≤ 11,2	≤ 2	< 800	≤ 0,11 ³⁾	≤ 0,02	< 800
2	50-200	≤ 11,2	≤ 2	< 100	≤ 8,4	≤ 1,5	< 100	≤ 0,11 ³⁾	≤ 0,02	< 100
3	200-600	≤ 8,4	≤ 1,5		≤ 0,11 ³⁾	≤ 0,02		≤ 0,11 ³⁾	≤ 0,02	
4	≤ 600	≤ 0,11 ³⁾	≤ 0,02		≤ 0,11 ³⁾	≤ 0,02		≤ 0,11 ³⁾	≤ 0,02	

Die gesamte Füll- und Ergänzungswassermenge über die Laufzeit des Gerätes darf das Dreifache des Nennvolumens der Heizungsanlage nicht überschreiten.

¹⁾ Bei Mehrkesselanlagen ist gemäß VDI 2035 die max. Nennwärmeleistung des kleinsten Wärmeerzeugers einzusetzen
²⁾ salzhaltig < 800 µS/cm
 salzarm < 100 µS/cm
³⁾ < 0,11°dH empfohlener Normwert, Grenze bis < 1°dH zulässig

Tabelle 1

Inbetriebnahme

Anlage vollständig bei maximaler Systemtemperatur entlüften.

Die Inbetriebnahme-Messwerte sind im Inbetriebnahmeprotokoll und Anlagenbuch zu dokumentieren. Dieses Anlagenbuch ist nach der Inbetriebnahme der Anlage dem Anlagenbetreiber zu übergeben. Für die Führung und Aufbewahrung des Anlagenbuchs ist ab diesem Zeitpunkt der Betreiber verantwortlich. Das Anlagenbuch wird mit den Begleitpapieren zur Verfügung gestellt.

Die Wasserwerte, insbesondere pH-Wert, elektrische Leitfähigkeit und Härte, sind **jährlich** zu messen und im Anlagenbuch zu dokumentieren.

Nachfüll -/ Ergänzungswasser

Die gesamte Füllwassermenge über die Laufzeit des Gerätes darf das Dreifache des Anlagenvolumens nicht überschreiten (Sauerstoffeintrag!). Bei Anlagen mit hohen Nachspeisemengen (z.B. bei über 10% des Anlagenvolumens pro Jahr) ist unverzüglich die Ursache zu suchen und der Mangel zu beseitigen.

Beispiel:

Grenzwerte in Abhängigkeit des spez. Anlagenvolumens V_A ($V_A = \text{Anlagenvolumen} / \text{max. Nennwärmeleistung}^1$) Umrechnung Gesamthärte: $1 \text{ mol/m}^3 = 5,6 \text{ }^\circ\text{dH} = 10^\circ\text{fH}$											
Gesamt- heizleistung	$V_A \leq 20 \text{ l/kW}$				$V_A > 20 \text{ l/kW und } < 50 \text{ l/kW}$				$V_A \geq 50 \text{ l/kW}$		
	Gesamthärte / Summe Erdalkalien		Leitfähigkeit ²⁾ bei 25°C		Gesamthärte / Summe Erdalkalien		Leitfähigkeit ²⁾ bei 25°C		Gesamthärte / Summe Erdalkalien		Leitfähigkeit ²⁾ bei 25°C
[kW]	[$^\circ\text{dH}$]	[mol/m^3]	LF [$\mu\text{S/cm}$]	[$^\circ\text{dH}$]	[mol/m^3]	LF [$\mu\text{S/cm}$]	[$^\circ\text{dH}$]	[mol/m^3]	LF [$\mu\text{S/cm}$]		
1 ≤ 50	$\leq 16,8$	$\leq 3,0$	< 800	$\leq 11,2$	≤ 2	< 800	$\leq 0,11^{3)}$	$\leq 0,02$	< 800		
2 50-200	$\leq 11,2$	≤ 2	< 100	$\leq 8,4$	$\leq 1,5$	< 100	$\leq 0,11^{3)}$	$\leq 0,02$	< 100		
3 200-600	$\leq 8,4$	$\leq 1,5$		$\leq 0,11^{3)}$	$\leq 0,02$		$\leq 0,11^{3)}$	$\leq 0,02$			
4 ≤ 600	$\leq 0,11^{3)}$	$\leq 0,02$		$\leq 0,11^{3)}$	$\leq 0,02$		$\leq 0,11^{3)}$	$\leq 0,02$			

Die gesamte Füll- und Ergänzungswassermenge über die Laufzeit des Gerätes darf das Dreifache des Nennvolumens der Heizungsanlage nicht überschreiten.

¹⁾ Bei Mehrkesselanlagen ist gemäß VDI 2035 die max. Nennwärmeleistung des kleinsten Wärmeerzeugers einzusetzen
²⁾ salzhaltig $< 800 \mu\text{S/cm}$
 salzarm $< 100 \mu\text{S/cm}$
³⁾ $< 0,11^\circ\text{dH}$ empfohlener Normwert, Grenze bis $< 1^\circ\text{dH}$ zulässig

Anlage mit einem CGB-2-20 Anlagenvolumen = 800 l
 Gesamthärte des unbehandelten Trinkwassers = 18 $^\circ\text{dH}$

$$V_A = 800 \text{ l} / 20 \text{ kW} = 40 \text{ l} / \text{kW}$$

Da das spez. Anlagenvolumen V_A zwischen 20 und 50 l/kW liegt bei einer Gesamtleistung von $< 50 \text{ kW}$, muss das Füll- und Ergänzungswasser für die Gesamthärte im Bereich von 2 bis 11,2 $^\circ\text{dH}$ eingestellt werden. Ist die Gesamthärte des unbehandelten Trinkwassers zu hoch, muss ein Teil des Füll- und Ergänzungswassers entsalzt werden:

Es müssen A % entsalztes Wasser eingefüllt werden.

$$A = 100\% - [(C_{\text{max}} - 0,1^\circ\text{dH}) / C_{\text{Trinkwasser}} - 0,1^\circ\text{dH}] \times 100\%$$

C_{max} : Maximal zulässige Gesamthärte in $^\circ\text{dH}$

$C_{\text{Trinkwasser}}$: Gesamthärte des unbehandelten Trinkwassers in $^\circ\text{dH}$

$$A = 100\% - [(11,2^\circ\text{dH} - 0,1^\circ\text{dH}) / (18^\circ\text{dH} - 0,1^\circ\text{dH})] \times 100\% = 38\%$$

Es müssen 38% des Füll- und Ergänzungswassers entsalzt werden.

$$V_{\text{Aufbereitung}} = 38\% \times 800 \text{ l} = 304 \text{ l}$$

Beim Befüllen der Anlage sind mindestens 304 l entsalztes Wasser einzufüllen.

Anschließend kann mit dem verfügbaren Trinkwasser nachgefüllt werden.

Befüllen der Heizungsanlage

Zur Gewährleistung einer einwandfreien Funktion des Brennwertgerätes ist eine ordnungsgemäße Befüllung, eine vollständige Entlüftung und ein Befüllen des Siphons notwendig.

Achtung Das Heizungssystem ist vor dem Anschluss durchzuspülen, um Rückstände wie Schweißperlen, Hanf, Kitt usw. aus den Rohrleitungen zu entfernen. Schmutzfilter kontrollieren.

- Das Gasbrennwertgerät muss außer Betrieb sein. Gaskugelhahn schließen.
- Verschlusskappe des automatischen Entlüftungsventils an der Hocheffizienzpumpe eine Umdrehung öffnen.
- Alle Heizkörperventile öffnen. Vor- und Rücklaufventile am Brennwertgerät öffnen.
- Gesamtes Heizsystem und Gerät im kalten Zustand langsam über den Rücklauf auf etwa 2 bar auffüllen.

Achtung Inhibitoren und Frostschutzmittel sind nicht zugelassen.

- Alle Heizkörper mit Entlüftungsschlüssel entlüften und bei starkem Absinken des Anlagendrucks mit Wasser wieder auf 2 bar nachfüllen.
- Gesamte Anlage sowie Komponentenverbindungen auf wasserseitige Dichtheit kontrollieren



Wenn die Dichtheit nicht gewährleistet ist, besteht die Gefahr von Wasserschäden.

- Brennwertgerät am roten Betriebsschalter im WOLF Logo einschalten (Pumpe läuft).
- Handentlüftungsventil kurz öffnen bis Luft vollständig entwichen ist, anschließend wieder schließen.

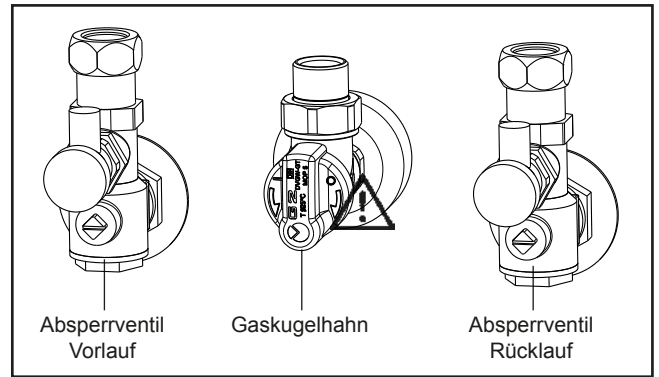


Bild: Gasanschluss: Gefahr von Vergiftung und Explosionsgefahr durch ausströmendes Gas

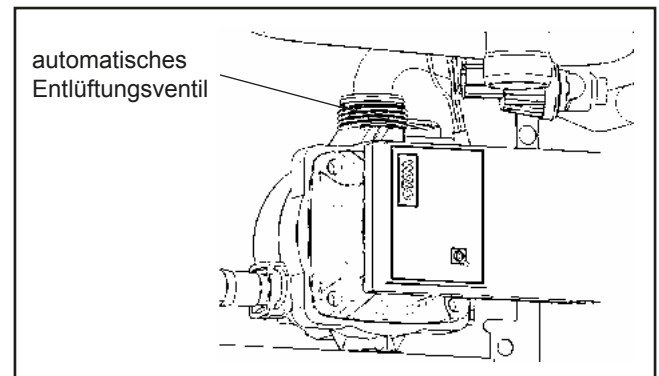


Bild: Automatisches Entlüftungsventil an der Heizkreispumpe

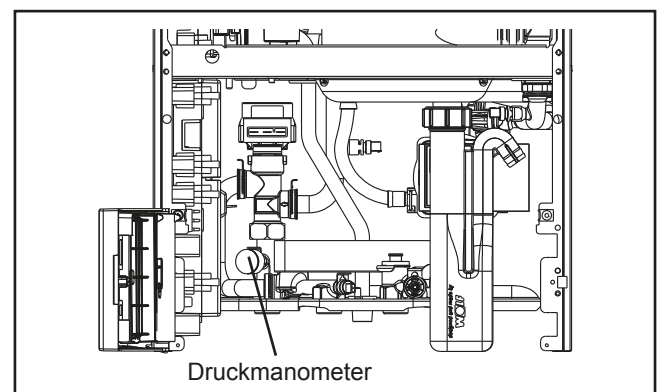


Bild: Druckmanometer

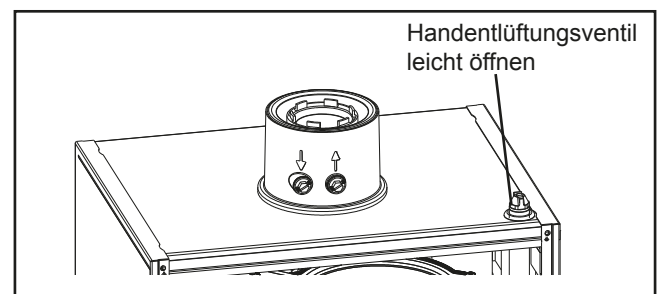


Bild: Manuelles Entlüftungsventil

Achtung Bei der Montage eines automatischen Entlüfters muss die untere Verschraubung der Drehdurchführung unterhalb des Brennraumbodens gekontert werden!

- Anlagendruck nochmal kontrollieren und ggf. Wasser nachfüllen.

Hinweis:

Während des Dauerbetriebs wird der Heizkreis selbsttätig über die Hocheffizienzpumpe entlüftet.

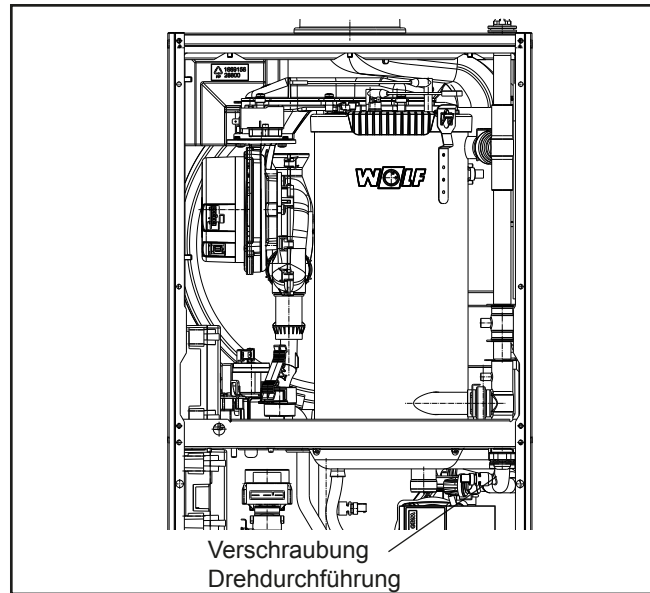


Bild: Verschraubung der Drehdurchführung

Siphon befüllen

- Vor öffnen des Gaskugelhahnes und quittieren der Störung
- Siphon entnehmen
- Siphon bis Markierung mit Wasser befüllen
- Siphon montieren
- Gaskugelhahn wieder öffnen und Störung quittieren.
- Brennwertgerät am roten Betriebsschalter im WOLF Logo einschalten

Hinweis:

Der Kondensatschlauch am Siphon darf keine Schleifen bilden, bzw. sich aufrollen, da sonst die Gefahr von Betriebsstörungen besteht.

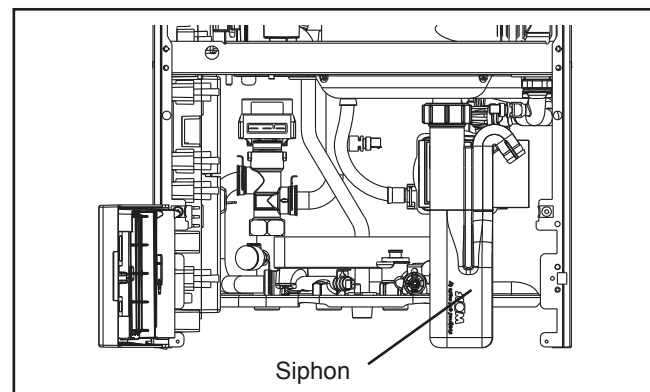


Bild: Siphon

Optionale Geräteausführungen (je nach Länderausführung):

Ausstattung mit Heizungs-Befülleinrichtung, hierzu sind zwei Ausführungen erhältlich.

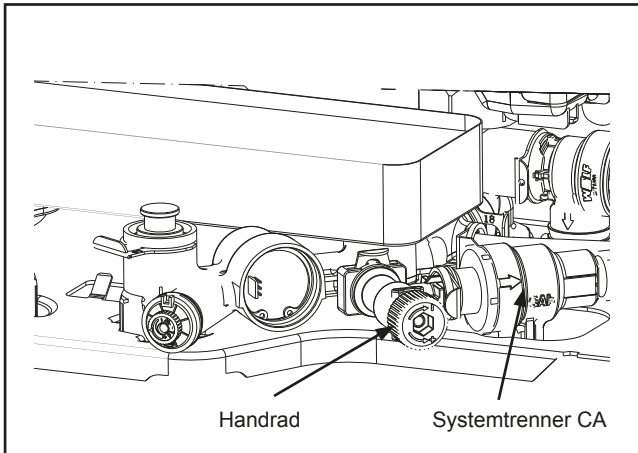


Bild: Befülleinrichtung im Gerät bei Auslieferung integriert

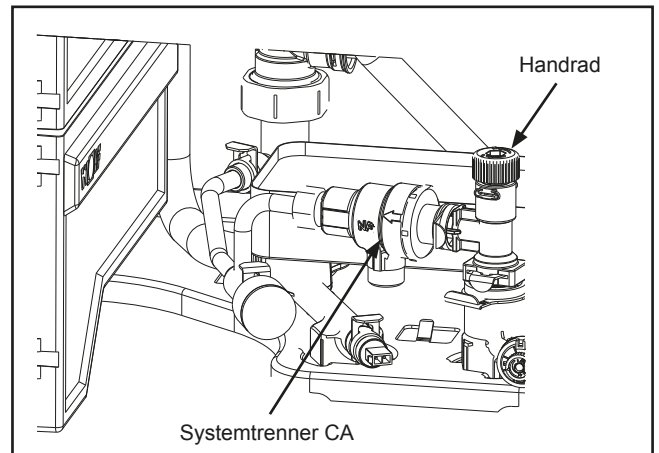


Bild: Befülleinrichtung als Nachrüstungsset im Gerät integrierbar

Gültige Normen für Befülleinrichtung:

(DIN) EN 1717 Schutz des Trinkwasser vor Verunreinigungen in Trinkwasserinstallationen

(DIN) EN 14367 Systemtrenner Familie C Typ A

DIN 1988-100 (für Deutschland) Technische Regeln für Trinkwasser-Installationen

weiterhin sind für die Montage und den Betrieb die landesspezifischen Normen und Richtlinien zu beachten!

Installations- und Betriebshinweise:

Die Befülleinrichtung enthält einen Systemtrenner CA (Klasse b) nach DIN EN 14367.

Systemtrenner der Bauart CA sind gem. DIN EN 1717 für Flüssigkeiten bis einschließlich der Gefahrenkategorie 3 (z.B. Heizungswasser ohne Inhibitoren) zugelassen.

Für Deutschland und Österreich darf nur Trinkwasser zum (Erst-)Befüllen der Heizungsanlage mit der Befülleinrichtung verwendet werden. Eine (Erst-)Befüllung mit behandeltem Wasser (VE-Wasser, etc.) entspricht einer höheren Gefahrenkategorie, für die der Systemtrenner CA nicht verwendet werden darf.

Um einen langfristigen und fehlerfreien Betrieb der Befülleinrichtung zu gewährleisten, wird empfohlen in der Trinkwasserinstallation einen Schmutzfänger (Feinfilter) zu verwenden.

Bedienung:

Für den Befüllvorgang das Handrad öffnen und den Anlagendruck auf etwa 2 bar auffüllen, am Manometer oder im Anzeigemodul beobachten; nach Befüllvorgang das Handrad schließen.

Wartung:

Die Befülleinrichtung mit dem Systemtrenner CA ist wartungsfrei.

Bei einem Wasseraustritt am Ausgang des Systemtrenners CA ist die korrekte Funktionsweise nicht mehr gewährleistet; der Systemtrenner CA ist zu tauschen.

Entleeren der Heizungsanlage:

- Brennwertgerät am roten Betriebsschalter im WOLF Logo ausschalten.
- Gaskugelhahn schließen.
- Temperatur im Heizkreis auf mind. 40°C abkühlen lassen.
(Verbrühungsgefahr!)
- Heizung gegen Wiedereinschalten der Spannung sichern.
- Entleerungshahn (KFE-Hahn- bauseits) öffnen.
- Entlüftungsventile an den Heizkörpern öffnen.
- Heizungswasser ableiten.

Gasart ermitteln

Das Brennwertgerät ist mit einer elektronischen Verbrennungsregelung ausgestattet, die das Gas-Luft-Verhältnis auf die jeweils vorliegende Gasqualität einreguliert und so für eine optimale Verbrennung sorgt.

1. Gasart und Wobbeindex bei Gasversorgungsunternehmen bzw. Flüssiggaslieferanten in Erfahrung bringen und im Inbetriebnahmeprotokoll eintragen
2. Für den Betrieb mit Flüssiggas muss die Gasart umgestellt werden (siehe „Gasart umstellen“).
3. Gaskugelhahn öffnen.

Erdgas E/H 15,0:

$W_s = 11,4 - 15,2 \text{ kWh/m}^3 = 40,9 - 54,7 \text{ MJ/m}^3$

Erdgas LL 12,4:¹⁾

$W_s = 9,5 - 12,1 \text{ kWh/m}^3 = 34,1 - 43,6 \text{ MJ/m}^3$

Flüssiggas B/P

$W_s = 20,2 - 24,3 \text{ kWh/m}^3 = 72,9 - 87,3 \text{ MJ/m}^3$

¹⁾ gilt nicht für Österreich / Schweiz

Tabelle: Wobbeindex in Abhängigkeit der Gasart

Gaskategorien und Anschlussdrücke

Bestimmungsland	Gerätekategorie		Anschlussdruck (Gasfließdruck 100% Belastung) in mbar					
	Erdgas	Flüssiggas	Erdgas			Flüssiggas		
			Nenn	min	max	Nenn	min	max
DE	II2N3P		20	18	25	50	42,5	57,5
AT	II2H3P		20	18	25	50	42,5	57,5
BE	I2N	I3B/P	20/25	18	30	30	25	35
ES, IE	II2N3+		20	18	25	28-30	25	35
						37	25	45
FR	II2N3B/P		20/25	18	30	30	25	35
FR	II2N3B/P		20/25	18	30	50	42,5	57,5
BA, BY	II2N3P		20	18	25	37	25	45
DK, EE, FI, GB, GR, HR, IT, LT, NO, PT, RO, RU, SE, SI, TR	II2N3B/P		20	18	25	30	25	35
BG, CZ, IS, ME, RS, SK, UA	II2N3B/P		20	18	25	37	25	45
CH	II2N3/P		20	18	25	50	42,5	57,5
CY		I3B/P				30	25	35
CY		I3B/P				50	42,5	57,5
HU, NL	II2H3B/P		25	18	30	30	25	35
NL	II2N3B/P, II2EK3B/P		25	18	30	30	25	35
LU, LV, MT	I2N		20	18	25			
PL	II2E Lw3B/P, II2N3B/P		20	18	25	30	25	35

Liegt der Anschlussdruck außerhalb des angegebenen Bereichs, dürfen keine Einstellungen durchgeführt und das Gerät nicht in Betrieb genommen werden.

Gaskategorien mit der Gruppe „N“ kennzeichnen ein selbstkalibrierendes System (automatische Anpassung an alle Gase der 2. Familie, dazu gehören Erdgas E, H, L, LL) gemäß DIN EN 437.

Gasart umstellen (nur bei Betrieb mit Flüssiggas)

Bei Betrieb mit Flüssiggas ist eine Umstellung der Gasart notwendig.

1. Das Gasbrennwertgerät muss außer Betrieb sein.
Gaskugelhahn schließen.

Achtung Das Gerät startet bei Wärmeanforderung automatisch, auch wenn die Gasart noch nicht richtig eingestellt ist.

2. Stellschraube **A** am Gasventil auf „2“ stellen.
3. Roten Betriebsschalter zum Einschalten des Gerätes betätigen.
4. Gasart in der Fachmannebene einstellen.
 - Bedienknopf drücken → Hauptmenü.
 - Durch Drehen und Drücken des Bedienknopfes Fachmannebene wählen.
 - Code „1111“ eingeben und bestätigen.
 - HG Parameter HG12 auswählen und auf LPG einstellen.
 - Fachmannebene verlassen.
 - Typenschild aktualisieren.
Den Aufkleber für „Umrüstung auf Flüssiggas“ (liegt bei den Begleitpapieren) neben das Typenschild kleben.

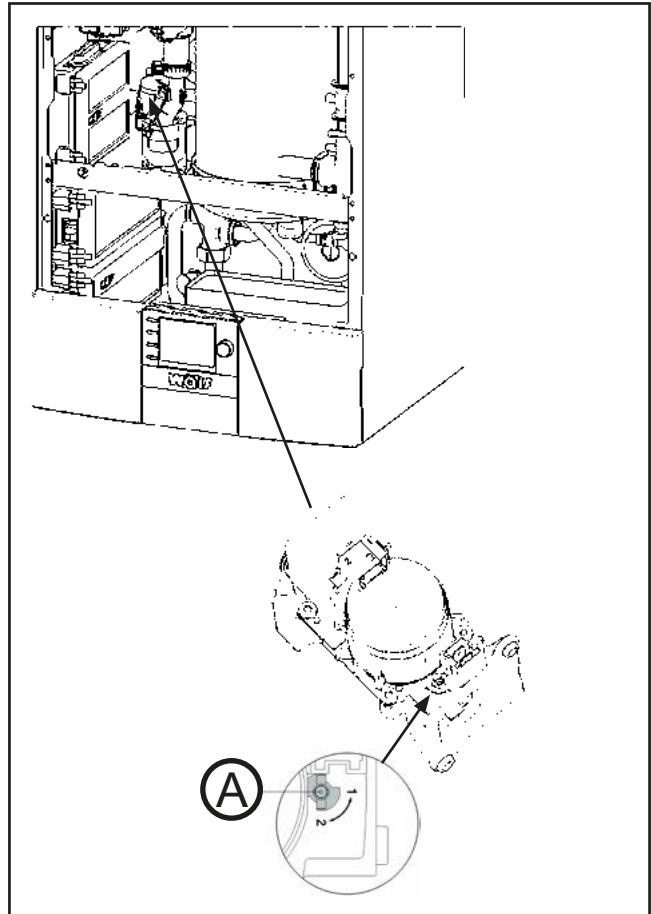


Bild: Gasart umstellen

Gasanschlussdruck prüfen



Zulässige Werte siehe Tabelle Gaskategorien und Anschlussdrücke.

Arbeiten an gasführenden Bauteilen dürfen nur von einem zugelassenen Fachmann durchgeführt werden. Bei nicht sachgemäßer Arbeit kann Gas austreten, wodurch Explosions-, Erstickungs- und Vergiftungsgefahr besteht.

1. Das Gasbrennwertgerät muss außer Betrieb sein. Gaskugelhahn schließen.
2. Schraube **(B)** am Gasmessnippel des Gaskombiventils mit einem Schraubendreher lösen, nicht herausdrehen.
3. Manometer anschließen.
4. Gaskugelhahn öffnen.
5. Gasbrennwertgerät einschalten.
6. Nach Starten des Gerätes Anschlussdruck am Manometer ablesen und in Inbetriebnahmeprotokoll eintragen.
7. Gasbrennwertgerät ausschalten, Gaskugelhahn schließen, Manometer abnehmen, Schraube im Druckmessstutzen wieder dicht verschließen.
8. Gaskugelhahn öffnen.
9. Gasdichtheit des Gasmessnippels am Gaskombiventil prüfen
10. Das beigegefügte Hinweisschild ist auszufüllen und auf der Innenseite der Verkleidung aufzukleben.
11. Gerät wieder verschließen.



Werden nicht alle Schrauben dicht verschlossen, so besteht die Gefahr von Gasaustritt mit Explosions-, Erstickungs- und Vergiftungsgefahr.

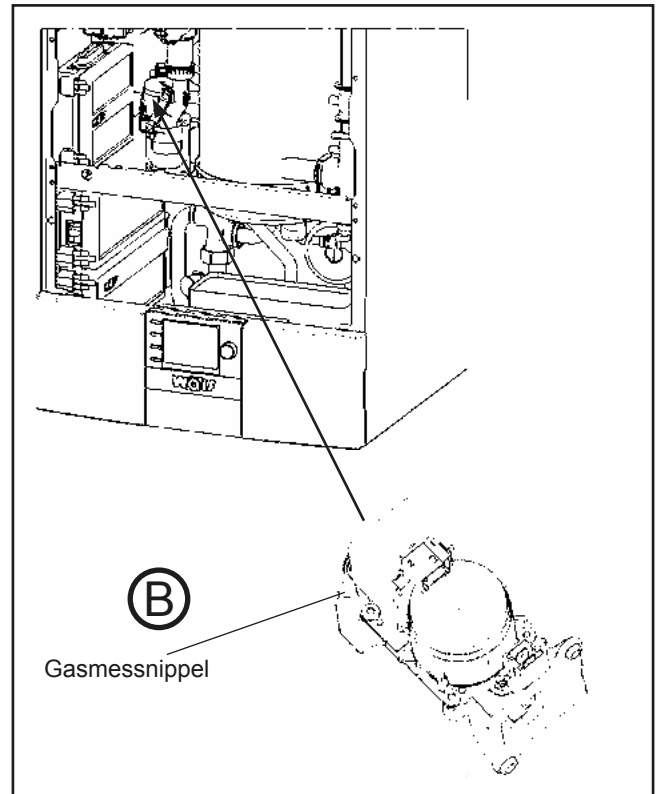


Bild: Gasart umstellen

Leistungseinstellung (Parameter HG04)

Die Leistungseinstellung kann mit dem eBus-fähigen WOLF-Regelungszubehör verändert werden.

Die Heizleistung wird durch die Gasgebläsedrehzahl bestimmt. Durch Verringerung der Gasgebläsedrehzahl gemäß Tabelle wird die max. Heizleistung bei 80/60°C angepasst.

14kW-Gerät

Anzeigewert (%)	¹⁾	30	40	50	60	70	80	84 ²⁾	90	100
Heizleistung (kW)	1,9	3,5	5,1	6,7	8,2	9,8	11,3	11,6	12,3	13,5

20kW-Gerät

Anzeigewert (%)	¹⁾	30	40	50	60	70	75 ²⁾	80	90	100
Heizleistung (kW)	3,8	5,5	7,9	10,3	12,6	15,0	16,7	17,4	19,8	22,2

24kW-Gerät

Anzeigewert (%)	¹⁾	30	40	50	60 ²⁾	70	80	90	100
Heizleistung (kW)	4,8	7,3	10,2	13,0	16,7	18,6	21,5	24,3	27,1

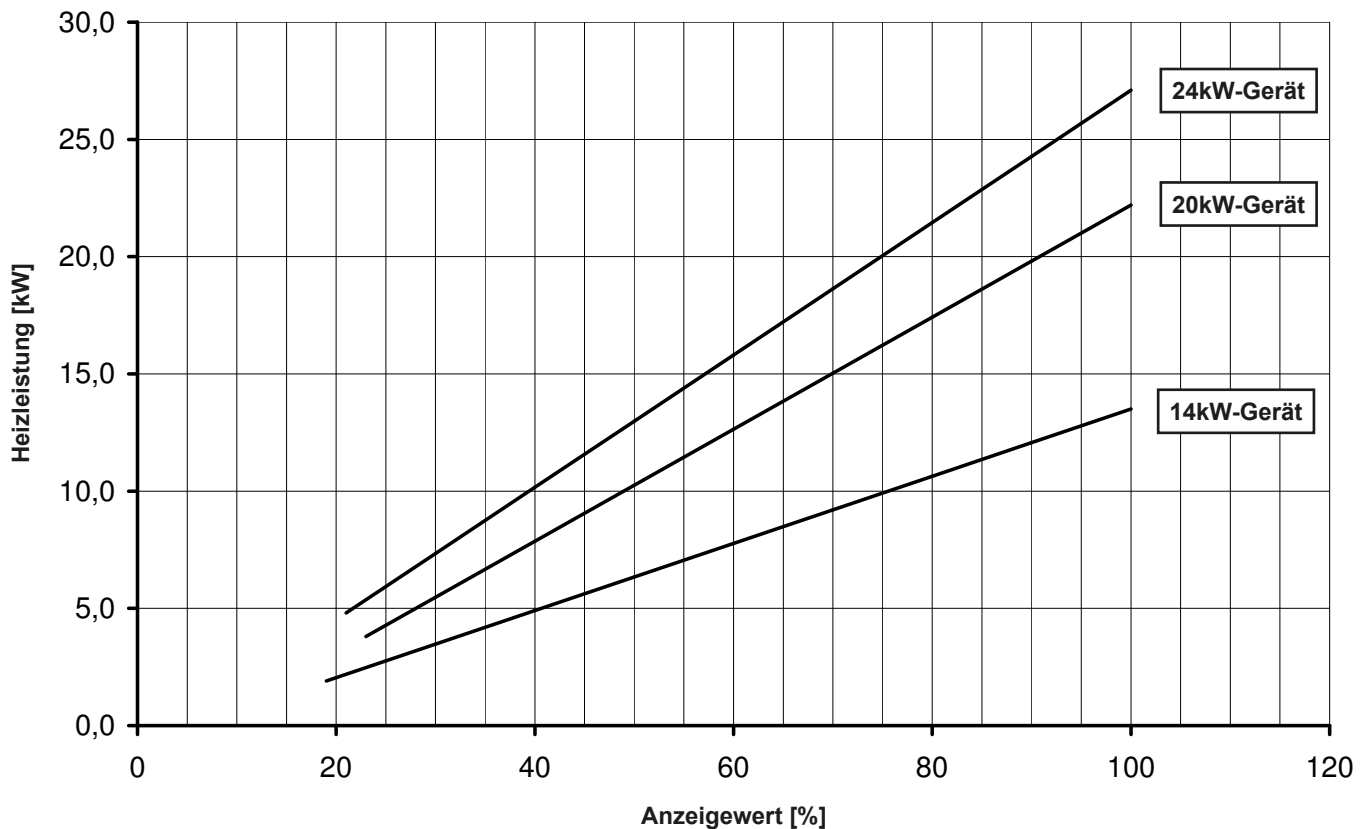
Tabelle: Leistungseinstellung

¹⁾ minimale Geräteleistung

²⁾ maximale Geräteleistung für die Schweiz bei Flüssiggas

Der eingestellte Wert für den Parameter HG04 ist im Inbetriebnahmeprotokoll einzutragen.

Begrenzung der maximalen Heizleistung bezogen auf eine Vorlauf-/ Rücklauftemperatur von 80/60°C



Das Brennwertgerät verfügt über eine elektronische Verbrennungsregelung, die für eine optimale Verbrennungsqualität sorgt. Bei der Erstinbetriebnahme und Wartung ist nur eine Kontrollmessung von CO, CO₂ bzw. O₂ erforderlich. Verbrennungsparameter müssen bei geschlossenem Gerät gemessen werden. Zuvor muss der Parameter für die Abgaslängen Anpassung HG45 gemäß zugehöriger Tabelle (siehe Beschreibung HG43 unter Kapitel Parameterbeschreibung) eingestellt werden.

Achtung Bei jeder Änderung der Komponenten GBC-e-Platine, Mischeinrichtung, Brenner und Gasventil muss eine Abgasmessung durch einen Fachmann durchgeführt werden.

Hinweis: Nach jedem Einschalten des Gerätes führt die Verbrennungsregelung eine selbsttätige Kalibration durch. Dabei können kurzzeitig erhöhte CO-Emissionen auftreten. Die Emissionsmessung daher erst 60 Sekunden nach Brennerstart durchführen.

Messen der Ansaugluft

1. Schraube **A** aus linker Messöffnung entfernen.
2. Gaskugelhahn öffnen.
3. Messsonde einführen.
4. Brennwertgerät einschalten und über die Funktionstasten Schornsteinfeger auswählen.
5. Temperatur und CO₂ messen.
6. Bei einem CO₂-Gehalt >0,3% bei konzentrischer Luft-/ Abgasführung liegt eine Undichtigkeit im Abgasrohr vor, die beseitigt werden muss.
7. Nach Beendigung der Messung, das Gerät ausschalten, Messsonde herausnehmen und die Messöffnung verschließen. Dabei auf dichten Sitz der Schrauben achten!

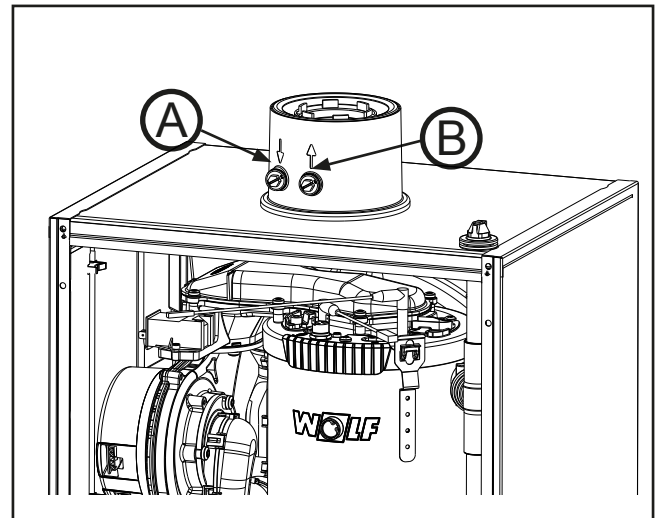


Bild: Messung Ansaugluft und Abgasparameter

Messen der Abgasparameter im geschlossenen Gerätezustand

Achtung Bei geöffneter Messöffnung kann Abgas in den Aufstellungsraum austreten. Es besteht die Gefahr der Erstickung.

1. Schraube **B** aus rechter Messöffnung entfernen.
2. Gaskugelhahn öffnen.
3. Messsonde einführen.
4. Brennwertgerät einschalten und über die Funktionstasten Schornsteinfeger auswählen.
5. Nach mind. 60 Sekunden Betrieb zuerst bei maximaler und anschließend bei minimaler Leistung messen.
6. Abgaswerte (zulässige Werte s. Tabelle)

Gasart	14/20/24kW-Gerät		
	CO ₂ in %	O ₂ in %	Lambda
Erdgas E/H/LL	7,8 - 9,8 ¹⁾	3,5 - 7,0	1,35
Flüssiggas (G31)	9,1 - 11,4 ²⁾		

¹⁾ zu grunde gelegtes CO₂ max = 11,7%(G20)
²⁾ zu grunde gelegtes CO₂ max = 13,7%(G31)

7. Nach Beendigung der Messung, das Gerät ausschalten, Messsonde herausnehmen und die Messöffnung verschließen. Dabei auf dichten Sitz der Schrauben / Dichtung achten!
8. Luft- und Abgassystem kontrollieren.

Liegt der gemessene CO₂- oder O₂-Wert außerhalb des entsprechenden Bereichs in folgenden Schritten vorgehen:

1. Ionisationselektrode und Anschlussleitung prüfen
2. Prüfen der Elektrodenabstände

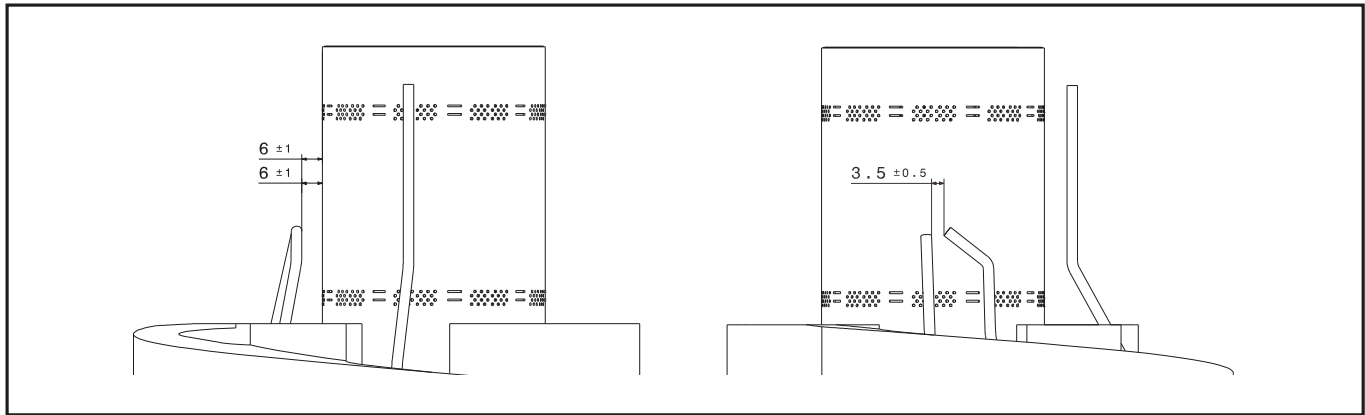


Bild: Abstand Zündelektrode

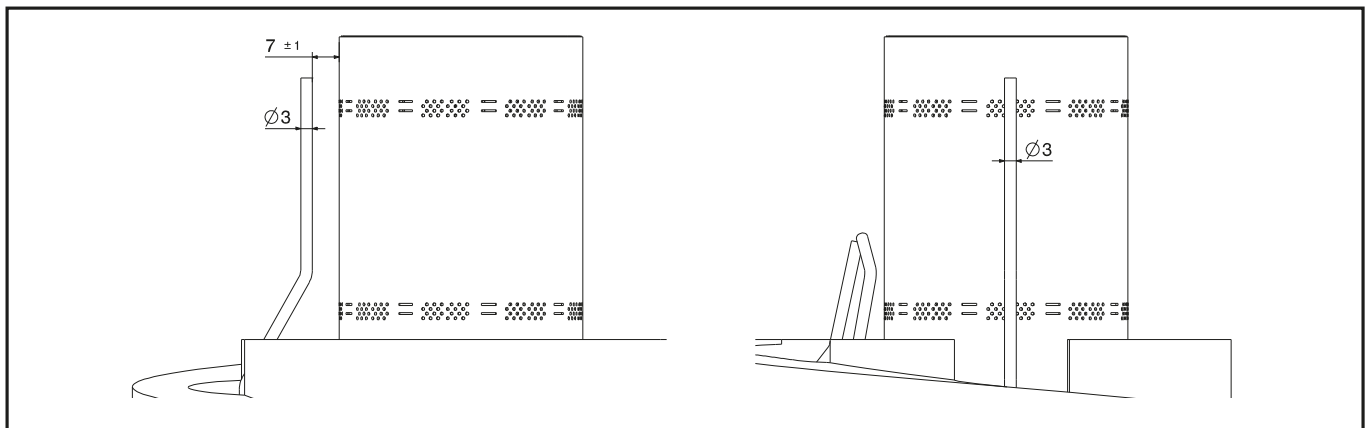


Bild: Abstand Ionisationselektrode

Elektroden auf Abnutzung und Verschmutzung prüfen.

Elektroden mit kleiner Bürste (keine Drahtbürste) oder Schleifpapier reinigen.

Abstände prüfen. Entsprechen die Abstände nicht der Zeichnung oder sind die Elektroden beschädigt, müssen die Elektroden mit Dichtung ausgetauscht und ausgerichtet werden.

Die Befestigungsschrauben der Elektroden sind mit 3,0 Nm Drehmoment anzuziehen.

3. Nach Arbeiten an der Ionisationselektrode muss eine 100% Kalibration durchgeführt werden.
→ siehe Beschreibung HG43 unter Kapitel „Parameter Beschreibung“
4. Falls der CO₂- oder O₂-Wert weiterhin außerhalb des entsprechenden Bereiches liegt, können über den Parameter HG43 die Abgaswerte eingestellt werden.



Die Umrüstung darf nur von einem anerkannten Fachmann durchgeführt werden.

Kombithermen können in eine Heiztherme mit Speicher umgerüstet werden und umgekehrt (gilt nicht für CGB-2-14). Dazu ist das jeweilige Umrüstset aus dem WOLF Zubehörprogramm notwendig.

Folgende Arbeitsschritte sind durchzuführen:

1. Kombitherme auf Heiztherme mit Speicher

- Anlage vom Stromnetz trennen.
- Das Gasbrennwertgerät muss außer Betrieb sein. Gaskugelhahn schließen.
- Heiz- / Warm- und Kaltwasserleitung absperren / entleeren.
- Elektrischen Anschlüsse am Durchflusssensor und am Warmwasserauslaufsensoren trennen.
- An der Konsole des Kombigerätes den Kaltwasserzulauf und den Warmwasserauslauf trennen.
- Siphon entfernen.
- Plattenwärmetauscher über die 2 Rändelschrauben unter der Konsole (Innensechskantschraube) demontieren.
- Die beiden Sprengringe, die den Vorlaufblock Brauchwasser und den Rücklaufblock Brauchwasser an der Konsole fixieren, abziehen.
→ mit einem Schraubendreher gegenhalten und mit zweitem Schraubendreher ein Stück lösen.
→ mit Spitzzange die Sprengringe abziehen.
- Steckverbindung zum 3-Wege-Ventil und am Rücklaufblock Brauchwasser lösen.
- Die getrennten Baugruppen entnehmen.
- Die Verrohrungen Speicherladung Zulauf und Speicherladung Auslauf montieren. Die Rohre mit der Steckverbindung an 3-Wege-Ventil und Rücklaufblock Heizwasser fixieren. Danach die Anschlüsse an der Konsole mit den beiden Sprengringen fixieren.
- Diese an den freien Anschlüssen an der Konsole adaptieren.
- Den Speicherfühler an der Elektroanschlussleiste der Regelung anschließen.
- Gefüllten Siphon wieder einbauen.
- Heiz- / Warm- und Kaltwasserleitung öffnen / befüllen.

2. Heiztherme mit Speicher auf Kombitherme

- Anlage vom Stromnetz trennen.
- Das Gasbrennwertgerät muss außer Betrieb sein. Gaskugelhahn schließen.
- Heiz- / Warm- und Kaltwasserleitung absperren / entleeren.
- Die Verrohrungen Speicherladung Zulauf und Speicherladung Auslauf demontieren.
- Speicherfühler abschließen.
- Vorlaufblock Brauchwasser und Rücklaufblock Brauchwasser montieren.
- Plattenwärmetauscher montieren
- Elektrischen Anschlüsse am Durchflusssensor und am Warmwasserauslauf anschließen.
- Heiz- / Warm- und Kaltwasserleitung öffnen / befüllen.



Nach der Umrüstung muss bei angeschlossener Netzspannung ein Master-Reset durchgeführt werden. Es wird sonst keine Wärmeanforderung erkannt. Alle Parameter werden damit auf Werkseinstellung zurückgesetzt.

Sind bereits Änderungen an den Regelungsparametern zur Anpassung an der Anlage vorgenommen, ist es unbedingt erforderlich, diese vorher zu notieren und nach dem Master-Reset wieder einzustellen.

Der Parameterreset wird wie folgt durchgeführt:

- Drehknopf an Anzeigemodul drücken
- Fachmannebene auswählen und bestätigen
- Passwort Fachmannebene durch Drehen und Drücken eingeben: 1111
- Drehen auf Parameterreset → Werkseinstellung JA

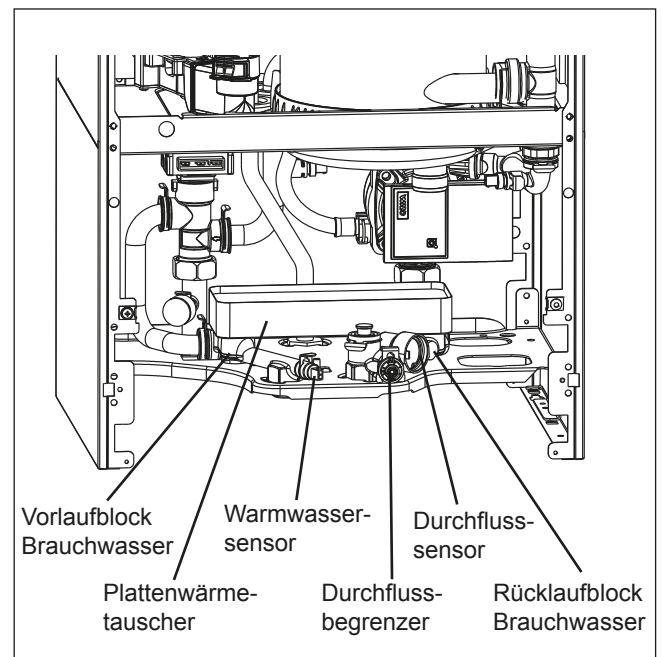


Bild: Verrohrung Kombigerät

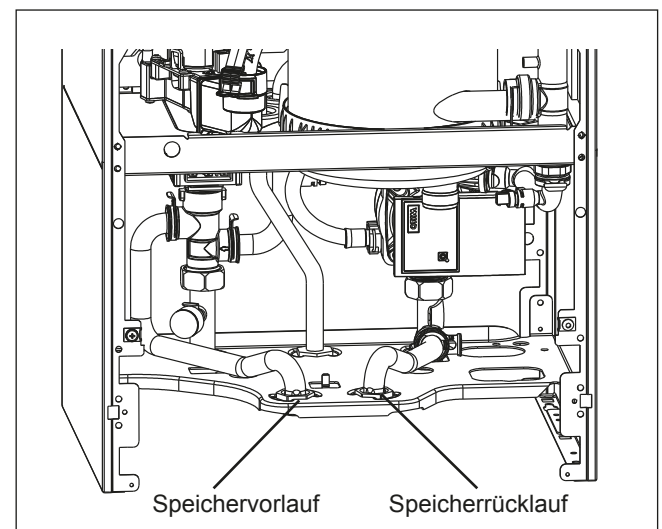


Bild: Anschlussblock demontiert

Das Kombigerät besitzt einen fest eingestellten Durchflussmengenbegrenzer (Zapfmenge Warmwasser).

Der Durchflussmengenbegrenzer wird werkseitig mit einem je nach Gerätetyp konfigurierten Durchflussmengenbegrenzer-Einsatz ausgeliefert.

Es können bei Bedarf je nach länderspezifischer Ausführung verschiedene Durchflussmengenbegrenzer-Einsätze mit unterschiedlichen Durchflüssen ausgewählt werden:

- Grün: 7 l/min
- Orange: 9 l/min
- Rot ¹⁾: 12 l/min

Vorgehensweise:



Gas-Kombigerät außer Betrieb nehmen. Kaltwasserzulauf absperren, Brauchwasserkreis entleeren.

1. Zum Austausch des Einsatzes Klammer abziehen und Verschlussstopfen herausziehen.
 2. Bisherigen Einsatz entnehmen und gewünschten Einsatz in korrekter Einbaulage (s. Bild) bis zur Endposition einführen.
 3. Verschlussstopfen vollständig hineinschieben und Klammer zur Sicherung aufstecken.
- Anschließend Kaltwasserzulauf öffnen und Kombigerät wieder in Betrieb nehmen.

Erreichbare Temperaturerhöhung:

Gerätetyp	Grün	Orange	Rot ¹⁾
CGB-2K-20	45 K	35 K	20 K
CGB-2K-24	50 K	45 K	30 K

¹⁾ vornehmlich für IT, FR und ES

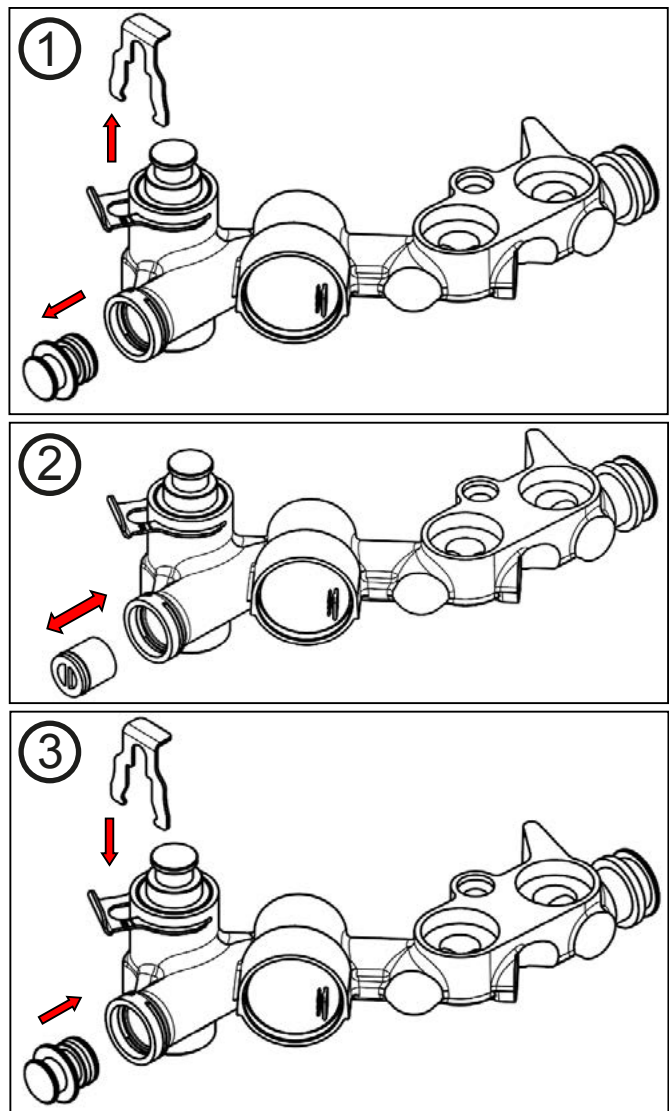
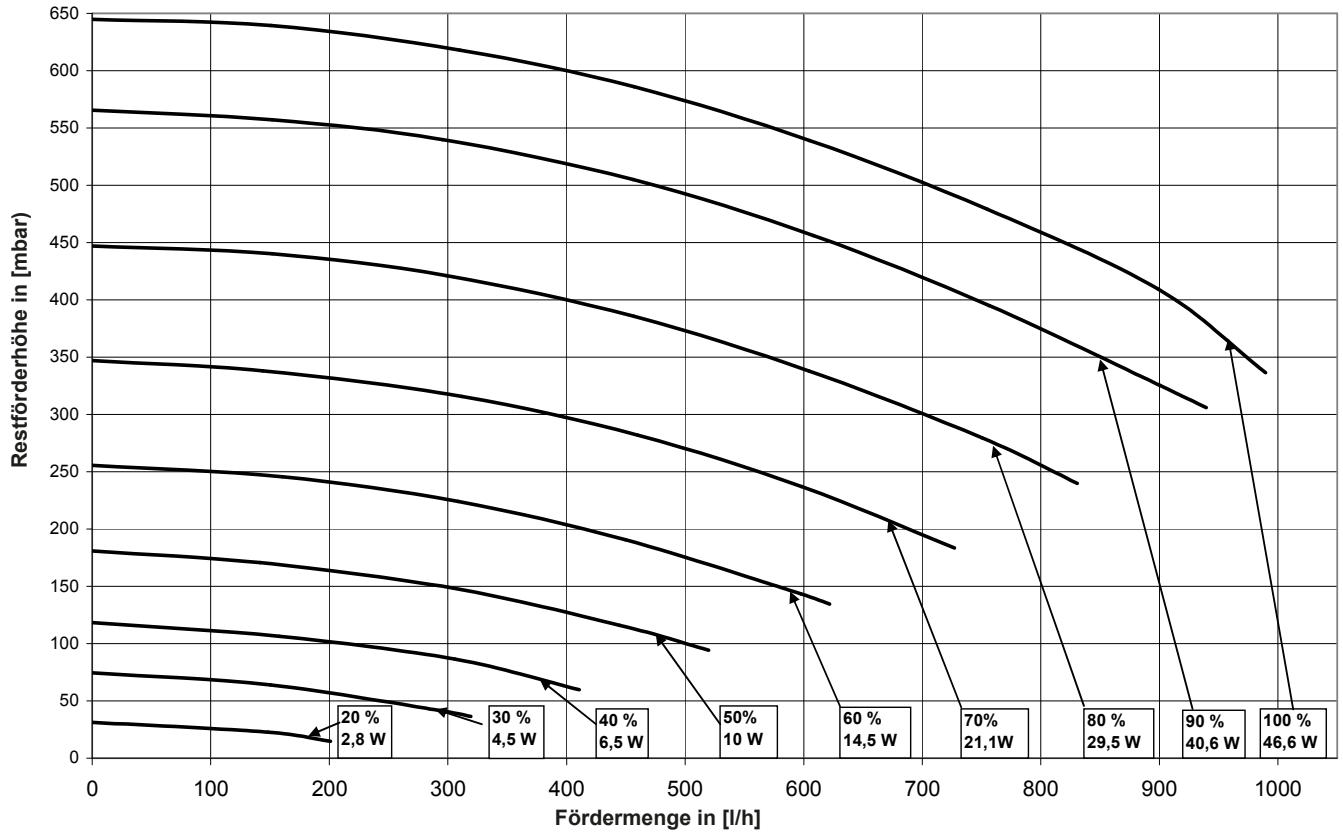


Bild: Austausch Durchflussmengenbegrenzer

Restförderhöhe der Hocheffizienzpumpe (EEI < 0,20)



Funktionsbeschreibung Hocheffizienzpumpe (EEI < 0,20)	Heizbetrieb	<p>3 Betriebsarten sind mit der modulierenden Heizkreispumpe möglich:</p> <ol style="list-style-type: none"> 1. Pumpendrehzahl linear zur Brennerleistung (Linear) Die Heizkreispumpe moduliert proportional zur Brennerleistung, d. h. bei max. Brennerbelastung läuft die Pumpe mit der maximal eingestellten Pumpendrehzahl „Heizbetrieb“ und bei minimaler Brennerleistung mit der minimal eingestellten Pumpendrehzahl „Heizbetrieb“. Brenner- und Pumpenleistung werden somit in Abhängigkeit von der benötigten Heizlast geregelt. Durch die Modulation der Pumpe wird der Stromverbrauch reduziert. 2. Spreizungsregelung (dT) Ziel dieser Regelung ist es durch ständige Aufrechterhaltung einer vorgegebenen Spreizung, den Brennwerteffekt möglichst vollständig zu nutzen und die elektrische, von der Pumpe benötigte Energie, zu minimieren. 3. Fest eingestellte Drehzahl (Festwert) Die Heizkreispumpe läuft sowohl bei min. bzw. max. Brennerleistung mit der fest eingestellten Drehzahl. Die Leistung der Pumpe wird nicht in Abhängigkeit von der benötigten Heizlast geregelt und der Stromverbrauch nicht reduziert.
	Warmwasserbetrieb	Die Heizkreispumpe moduliert nicht, sondern läuft mit konstant eingestellter Pumpendrehzahl „Warmwasser“. (siehe Tabelle Werkseinstellungen Pumpendrehzahlen)
	Standby-Betrieb	Die Pumpe läuft nicht wenn das Gerät im Standby-Betrieb ist.
Betriebseinstellung	Die Pumpenregelung lässt sich mit dem Parameter HG37 einstellen.	

Werkseinstellungen „Pumpendrehzahlen“

Geräteleistung	Heizbetrieb		Warmwasser	Standby Heizbetrieb*
	maximal	minimal		
14kW	70%	45%	55%	45%
20kW	70%	45%	75%	45%
24kW	70%	45%	85%	45%

* wie „Heizbetrieb minimal“

Problembeseitigung

Problem	Abhilfe
Einzelne Heizkörper werden nicht richtig warm.	Hydraulischen Abgleich durchführen, d.h. wärmere Heizkörper eindrosseln. Pumpendrehzahl erhöhen (HG16).
In der Übergangszeit wird die gewünschte Raumtemperatur nicht erreicht.	Raumsolltemperatur am Regler höher drehen, z. B. mit Sollwerteneinstellung ± 4 (siehe Betriebsanleitung BM-2)
Bei sehr tiefer Außentemperatur wird die gewünschte Raumtemperatur nicht erreicht	Steilere Heizkurve am Regler einstellen z. B. Vorlauftemperatur bei Normaußentemperatur erhöhen

Nachstehendes Protokoll ist bei Inbetriebnahme vollständig vom qualifizierten Fachhandwerker auszufüllen !

Inbetriebnahmearbeiten	Messwerte oder Bestätigung
1.) Herstellnummer am Typenschild	<input type="checkbox"/>
2.) Elektrische Verdrahtung / Anschluss / Absicherung gemäß techn. Daten der Betriebsanleitung und gemäß der VDE-Vorschriften überprüft?	<input type="checkbox"/>
2.) Anlage gespült?	<input type="checkbox"/>
3.) Anlage befüllt und Wasseraufbereitung gemäß „Planungshinweise Wasseraufbereitung“ durchgeführt? - pH-Wert eingestellt - Gesamthärtegrad eingestellt - elektrische Leitfähigkeit	<input type="checkbox"/> _____ pH-Wert _____ °dH _____ µS/cm
4.) Gerät und Anlage entlüftet?	<input type="checkbox"/>
5.) Anlagendruck 1,5 - 2,0 bar vorhanden?	<input type="checkbox"/>
6.) Hydraulik auf Dichtheit kontrolliert?	<input type="checkbox"/>
7.) Siphon befüllt?	<input type="checkbox"/>
8.) Gasventil auf Gasart eingestellt?	Erdgas <input type="checkbox"/> Flüssiggas <input type="checkbox"/> Wobbe-Index _____ kWh/m ³ Betriebsheizwert _____ kWh/m ³
9.) Gasanschlussdruck überprüft? (Gasanschlussdruck bei Volllast messen)	<input type="checkbox"/> _____ mbar
10.) Gasart in Parameter HG12 eingestellt?	natural Gas <input type="checkbox"/> LPG <input type="checkbox"/>
11.) Gewünschte Heizleistung Parameter HG 04 eingestellt?	<input type="checkbox"/> _____ %
12.) Gasart und Heizleistung in Aufkleber eingetragen?	<input type="checkbox"/>

Inbetriebnahmearbeiten	Messwerte oder Bestätigung
13.) Gas-Dichtheitskontrolle durchgeführt?	<input type="checkbox"/>
14.) Verkleidung angebracht?	<input type="checkbox"/>
15.) Heizgerät einschalten, Regelung auf AUS / Standby stellen.	<input type="checkbox"/>
16.) Grundeinstellung der Regelung eingestellt? (z.B. ECO/ABS; Winter / Sommer Umschaltung; Sparfaktor; Antilegionellenfunktion; Wartungsmeldung; usw.)	<input type="checkbox"/>
17.) Abgaslängen Anpassung in Parameter HG45 gemäß „Tabelle Abgaslängen Anpassung“ eingestellt?	<input type="checkbox"/>
18.) Abgasmessung (Schornsteinfegerbetrieb, bei oberer Belastung und geschlossenem Gerät): - Abgastemperatur brutto - Ansauglufttemperatur - Abgastemperatur netto - Kohlendioxydgehalt (CO ₂) (Sollwert: Erdgas 7,8-9,8%; LPG 9,1-11,4%) - Kohlenmonoxydgehalt (CO)	<input type="checkbox"/> _____ t _A [°C] _____ t _L [°C] _____ (t _A - t _L) [°C] _____ % _____ ppm
19.) Luft-/Abgassystem kontrolliert?	<input type="checkbox"/>
20.) Anlagenkonfiguration überprüfen und ggf. ändern Parameter HG40	<input type="checkbox"/>
21.) Funktionsprüfung durchgeführt? (Kontrolle Heiz- und Warmwasserbetrieb)	<input type="checkbox"/>
22.) Betreiber eingewiesen, Unterlagen übergeben?	<input type="checkbox"/>
23.) Inbetriebnahme bestätigt?	<input type="checkbox"/>
..... (Ort, Datum, Stempel / Unterschrift des Fachhandwerkers)	

Temperaturüberwachung

Brennkammertemperaturfühler (eSTB)

Der Brennkammerfühler ist ein Anlegefühler an der Rohrwendel. Er besteht aus 2 Fühlerperlen, die zusammen die Funktion eines Sicherheitstemperaturbegrenzers (eSTB) erfüllen. Zugleich erfüllt der Brennkammertemperaturfühler die Funktion eines Temperaturwächters (TW).

Die TW Abschalttemperatur liegt bei $> 102^{\circ}\text{C}$. Diese führt zum Abschalten des Brenners, ohne dass dieser das Gerät verriegelt. Störung → Fehlercode 06. Bei Unterschreiten des Abschaltpunktes geht das Gerät selbständig wieder in Betrieb.

Die TB- Abschalttemperatur liegt bei $\geq 108^{\circ}\text{C}$. Diese führt zum Abschalten des Brenners und zu einer verriegelnden Störung → Fehlercode 02. Bei Unterschreiten des Abschaltpunktes geht das Gerät, nachdem der Fehler quittiert wurde wieder in Betrieb.

Kesseltemperaturfühler (Regelfühler)

Der Kesseltemperaturfühler im Vorlaufrohr vor dem 3-Wege-Ventil wird als Regelfühler eingesetzt. Das Gerät wird über die hier ermittelte Temperatur geregelt. Die maximale Kesseltemperatur beträgt 85°C (Werkseinstellung). Wird diese Temperatur überschritten, führt dies zum Abschalten des Gerätes und zu einer Brennertaktsperrung (Werkseinstellung 7 min.).

Abgastemperaturfühler

Der Abgastemperaturfühler schaltet das Gerät bei einer Abgastemperatur $> 110^{\circ}\text{C}$ ab. Es kommt zu einer verriegelnden Störung → Fehlercode 07.

Die Abgastemperatur wird über einen Fühler in der Kondensatwanne ermittelt.

Brennkammerdeckel- STB (Thermostat)

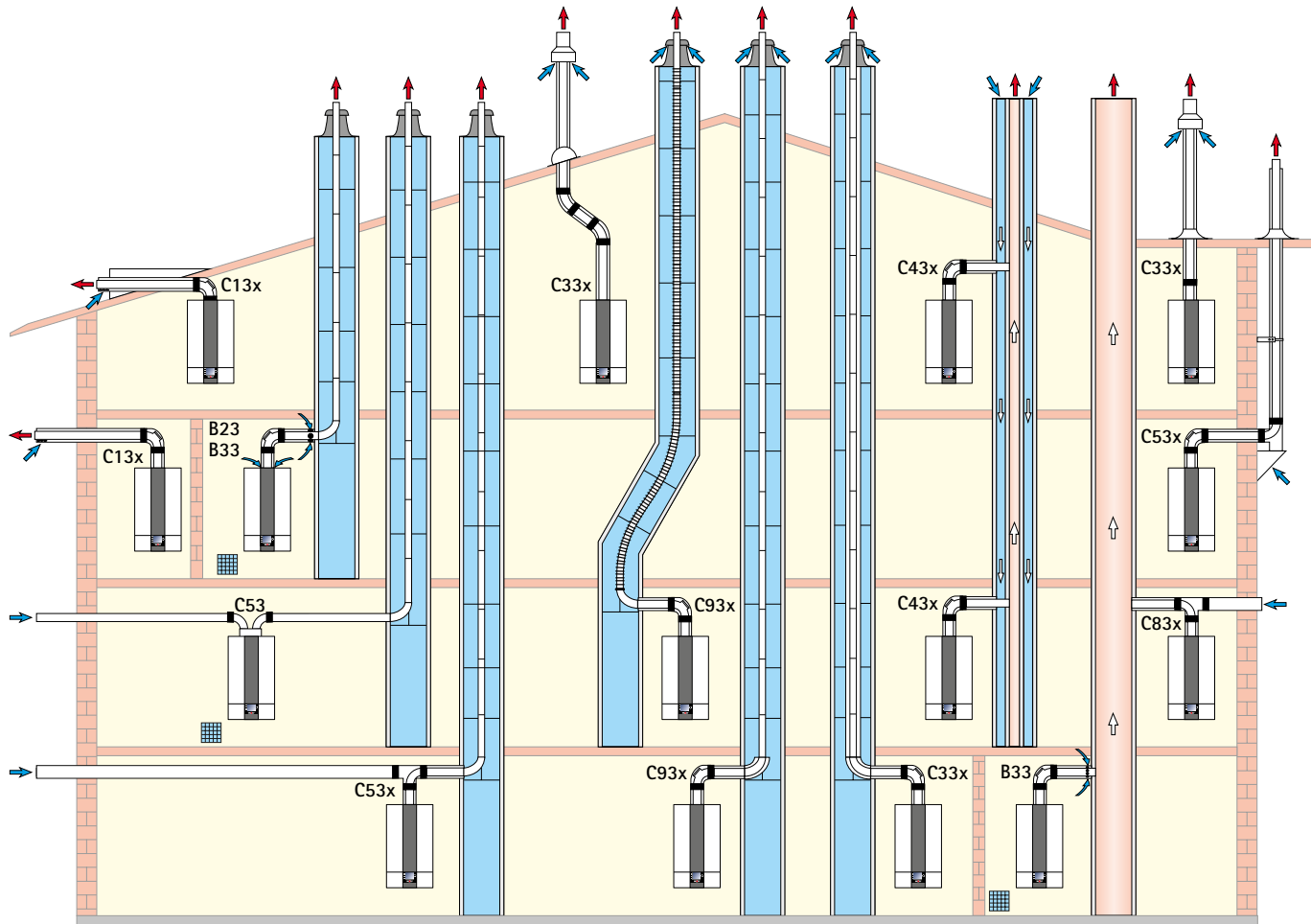
Der STB schaltet das Gerät bei einer Temperatur $> 185^{\circ}\text{C}$ ab. Es kommt zu einer verriegelnden Störung → Fehlercode 01.

Anlagendrucküberwachung

Trockenbrandschutz

Das Gerät verfügt über einen Drucksensor, der den Betriebsdruck im Heizkreis überwacht. Sinkt der Systemdruck unter $0,8\text{bar}$, erscheint am Display ein Warnhinweis. Sinkt der Systemdruck unter $0,5\text{bar}$, führt dies zum Abschalten des Brenners, ohne dass dieser das Gerät verriegelt. Wird der Druck wieder über die Ausschaltsschwelle erhöht, geht das Gerät selbstständig in Betrieb.

Luft- / Abgasführung



Belüftung bei B23, B33, C53 vorsehen

Hinweis zur Mehrfachbelegung:

Punkt	Sichere Druckdifferenz nach DIN EN 15502-2-1	CGB-2-14	CGB-2-20	CGB-2-24
a	die maximale sichere Druckdifferenz bei der kleinsten Wärmebelastung ($\Delta p_{\max, \text{saf}(\max)}$)	25		
b	die maximale sichere Druckdifferenz bei der größten Wärmebelastung ($\Delta p_{\max, \text{saf}(\min)}$)	87	78	78
c	die maximale sichere Druckdifferenz beim Start ($\Delta p_{\max, \text{saf}(\text{start})}$)	25		
d	die maximale funktionelle Druckdifferenz bei der größten Wärmebelastung ($\Delta p_{\max, \text{func}(\max)}$)	25		
e	die kleinste sichere Druckdifferenz ($\Delta p_{\min, \text{saf}}$)	-200		

Luft-/Abgasführung

Abgasführungsvarianten			Maximallänge ¹⁾ [m]		
			bis 14kW	bis 20kW	bis 24kW
B23	Abgasleitung im Schacht und Verbrennungsluft direkt über Gerät (raumluftabhängig)	DN60 DN80	45 -	25 50	21 50
B33	Abgasleitung im Schacht mit waagerechter konzentrischer Anschlussleitung (raumluftabhängig)	DN60 DN80	43 50	23 50	19 50
B33	Anschluss an feuchteunempfindlichen Abgasschornstein mit waagerechter konzentrischer Anschlussleitung (raumluftabhängig)		Berechnung nach EN 13384 (LAS-Hersteller)		
C13x	waagerechte Dachdurchführung durch Schrägdach, (raumluftunabhängig - Dachgaube bauseits)	DN60/100 DN80/125	10 10	10 10	10 10
C33x	senkrechte konzentrische Dachdurchführung durch Schrägdach oder Flachdach, senkrechte konzentrische Luft-/Abgasführung für Schachteinbau, (raumluftunabhängig)	DN60/100 DN80/125 DN110/160	16 17 18	14 22 25	12 26 30
C43x	Anschluss an einen feuchteunempfindlichen Luft-/Abgasschornstein (LAS), maximale Rohrlänge von Mitte Gerätebogen bis Anschluss 2m (raumluftunabhängig)		Berechnung nach EN 13384 (LAS-Hersteller)		
C53	Anschluss an Abgasleitung im Schacht und Zuluftleitung durch Außenwand (raumluftunabhängig), 3m Zuluftleitung inkl.	DN80/125	50	50	50
C53x	Anschluss an Abgasleitung an der Fassade (raumluftunabhängig) Verbrennungsluftansaug über Außenwand	DN60/100	46	24	20
		DN80/125	50	50	50
C53x	Anschluss an Abgasleitung im Schacht und Zuluft durch Außenwand (raumluftunabhängig)	DN80/125	50	50	50
C83x	Anschluss konzentrisch an feuchteunempfindlichen Abgasschornstein und Verbrennungsluft durch Außenwand (raumluftunabhängig)		Berechnung nach EN 13384 (LAS-Hersteller)		
C93x	Abgasleitung für den Schachteinbau Anschlussleitung DN60/100, vertikal DN60	starr	17	17	17
		flexibel	13	13	13
C93x	Abgasleitung für den Schachteinbau Anschlussleitung DN60/100 bzw. DN80/125, vertikal DN80	starr	18	21	26
		flexibel	14	17	22

¹⁾ Maximallänge entspricht Gesamtlänge vom Gerät bis zur Abgasmündung.

Die verfügbaren Förderdrücke der Gasgebläse siehe technische Daten!

Hinweis: Die Systeme C33x und C83x sind auch für die Aufstellung in Garagen geeignet.

Die Berechnung erfolgte unter Berücksichtigung der Druckbedingungen (Geodätische Höhe 325m). Die Montagebeispiele sind ggf. an die bau- und länderrechtlichen Vorschriften anzupassen. Fragen zur Installation, insbesondere zum Einbau von Revisionsteilen und Zuluftöffnungen (Belüftung über 50 kW generell erforderlich), sind vor der Installation mit dem zuständigen Bezirksschornsteinfeger zu klären.

Die Längenangaben beziehen sich auf die konzentrische Luft-/Abgasführung und Abgasleitungen und nur auf original WOLF-Teile.

Die Luft-/Abgassysteme DN60/100, DN80/125 und DN110/160 sind mit den WOLF-Gasbrennwertgeräten systemzertifiziert.

Folgende Luft-/Abgasleitungen oder Abgasleitungen mit der Zulassung CE-0036-CPD-9169003 dürfen eingesetzt werden:

- Abgasleitung DN60, DN80, DN110, DN125 und DN160
- Konzentrische Luft-/Abgasführung DN60/100, DN80/125 und DN110/160
- Konzentrische Luft-/Abgasführung (an der Fassade) DN80/125
- Abgasleitung flexibel DN60, DN80 und DN110

Die erforderlichen Kennzeichnungsschilder liegen dem jeweiligen WOLF-Zubehör bei.

Dem Zubehör beiliegende Montagehinweise sind zusätzlich zu beachten.

Allgemeine Hinweise

Es sollten insbesondere aus sicherheitstechnischen Gründen für die konzentrische Luft-/Abgasführung und Abgasleitungen nur Original WOLF-Teile verwendet werden.

Die Montagebeispiele sind ggf. an die bau- und länderrechtlichen Vorschriften anzupassen. Fragen zur Installation, insbesondere zum Einbau von Revisionsteilen und Zuluftöffnungen, sind vor der Installation mit dem zuständigen Bezirksschornsteinfegermeister zu klären.



Bei niedrigen Außentemperaturen kann es vorkommen, dass der im Abgas enthaltene Wasserdampf an der Luft-/Abgasführung kondensiert und zu Eis gefriert. **Dieses Eis kann u. U. vom Dach herabstürzen und dadurch Personen verletzen bzw. Gegenstände beschädigen.** Durch bauseitige Maßnahmen, wie z.B. durch die Montage eines Schneefangs ist das Herabfallen von Eis zu verhindern.



Werden mit einer Luft-/Abgasführung Geschosse überbrückt, so müssen die Leitungen außerhalb des Aufstellraumes ggf. in einem Schacht mit einer Feuerwiderstandsdauer (F30 / F90) geführt werden.

Ob ein Schacht erforderlich ist, kann den einschlägigen Gesetzen und Verordnungen des Landesbaurechts (z.B. FeuVo) entnommen werden. Fragen Sie hierzu Ihren zuständigen Bezirksschornsteinfegermeister.

Bei Nichteinhaltung dieser Anweisung kann es zu Brandübertragung kommen.



Gasbrennwertgeräte mit einer Luft-/Abgasführung mit Dachdurchführung dürfen nur im Dachgeschoss oder in Räumen, bei denen die Decke zugleich das Dach bildet oder sich über der Decke lediglich die Dachkonstruktion befindet, installiert werden.

Für Gasgeräte mit einer Luft-/Abgasführung über Dach, bei denen sich über der Decke lediglich die Dachkonstruktion befindet, gilt folgendes:



Wird für die Decke **eine** Feuerwiderstandsdauer verlangt, so müssen die Leitungen für die Verbrennungsluftzuführung und Abgasabführung im Bereich zwischen der Oberkante der Decke und der Dachhaut eine Verkleidung haben, die ebenfalls diese Feuerwiderstandsdauer hat und aus nichtbrennbaren Baustoffen besteht. Werden die hier genannten Vorkehrungen nicht getroffen, besteht die Gefahr der Brandübertragung.



Wird für die Decke **keine** Feuerwiderstandsdauer vorgeschrieben, so müssen die Leitungen für die Verbrennungsluftzuführung und Abgasabführung von der Oberkante Decke bis zur Dachhaut in einem Schacht aus nichtbrennbaren, formbeständigen Baustoffen oder in einem metallenen Schutzrohr verlegt werden (mechanischer Schutz). Werden die hier genannten Vorkehrungen nicht getroffen, besteht die Gefahr der Brandübertragung.

Ein Abstand der konzentrischen Luft-/Abgasführung von brennbaren Baustoffen bzw. brennbaren Bestandteilen ist nicht erforderlich, da bei Nennwärmeleistung keine höheren Temperaturen als 85°C auftreten.

Ist lediglich eine Abgasleitung verlegt, so sind die Abstände gemäß DVGW/TRGI 2008 einzuhalten.



Die Luft-/Abgasführung darf ohne Schacht nicht durch andere Aufstellräume geführt werden, da die Gefahr der Brandübertragung besteht sowie kein mechanischer Schutz gewährleistet ist.

Achtung

Schächte, welche der Versorgung eines Wärmeerzeugers mit Verbrennungsluft dienen sollen und an denen vorher Öl- oder Festbrennstoffkessel angeschlossen waren, müssen gründlich gereinigt werden. Es dürfen keine Stäube aus Schwefel- oder Rußrückständen auf der Innenoberfläche des Schornsteins verbleiben.

Ist dies nicht möglich, muss eine getrennte Zuluftführung eingesetzt werden. Die Vorgehensweise hierzu legt der zuständige Bezirksschornsteinfegermeister fest.

Im Fall, dass die Verbrennungsluft über den gereinigten Schacht angesaugt wird, kann es aufgrund der Vorbenutzung zu Geruchsbildung im Aufstellraum kommen.



Fixierung der Luft-/Abgasführung oder Abgasleitung außerhalb von Schächten durch Abstandschellen mindestens im Abstand von 50 cm zum Geräteanschluss oder nach bzw. vor Umlenkungen, damit eine Sicherung gegen Auseinanderziehen der Rohrverbindungen erreicht wird. Bei Nichteinhaltung Gefahr von Abgasaustritt. Außerdem können Beschädigungen am Gerät die Folge sein.

Abgastemperaturbegrenzer

Der elektronische Abgastemperaturbegrenzer schaltet bei einer Abgastemperatur von über 110°C das Gerät ab.

Achtung

Wird die Entstörtaste gedrückt, geht das Gerät wieder in Betrieb. Vor dem Entstören des Kessels muss die Ursache für die Abschaltung ermittelt werden. Ein Entstören trotz zu hoher Abgastemperatur kann zur Zerstörung des Abgassystems führen.

Wird ein Gasbrennwertgerät mit Luft-/Abgasführung über Außenwand installiert (Art C13x), so muss die Nennleistung im Heizbetrieb auf unter 11kW reduziert werden (Vorgehensweise siehe Kapitel „maximale Heizleistung begrenzen“).

Anschluss an Luft-/Abgasführung

Die Abgasleitungen müssen auf ihren freien Querschnitt geprüft werden können. Im Aufstellungsraum ist mindestens eine dementsprechende Revisions- und/oder Prüfföffnung in Abstimmung mit dem zuständigen Bezirksschornsteinfegermeister anzuordnen.

Die abgasseitigen Verbindungen werden durch Muffe und Dichtung hergestellt. Muffen sind immer gegen die Fließrichtung des Kondensats anzuordnen. **Die Luft-/Abgasführung ist mit mind. 3° Neigung zum Gasbrennwertgerät zu montieren. Zur Lagefrierung sind Abstandschellen anzubauen (siehe Montagebeispiele).**

Berechnung der Luft-/Abgasführungslänge

Die errechnete Länge der Luft-/Abgasführung oder Abgasleitung setzt sich zusammen aus der geraden Rohrlänge und der Länge der Rohrbögen.

Beispiel für ein System 60/100¹⁾:

gerades Luft-/Abgasrohr Länge 1,5 m

1 x 87° Bogen \triangleq 2 m

2 x 45° Bogen \triangleq 2 x 1,2 m

L = gerade Länge + Bogenlänge

L = 1,5 m + 1 x 2 m + 2 x 1,2 m

L = 5,9 m

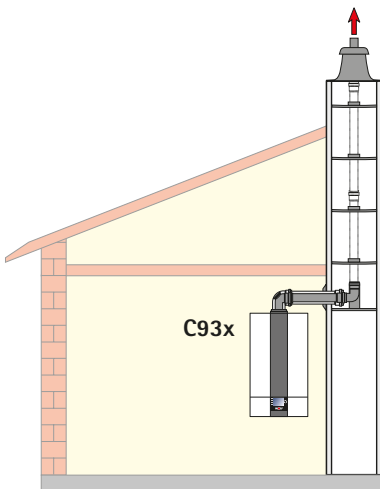
Hinweis: Um gegenseitige Beeinflussung von Luft-/Abgasführungen über Dach zu vermeiden, wird ein Mindestabstand der Luft-/Abgasführungen von 2,5 m empfohlen.

¹⁾ Längenäquivalenz des Systems:

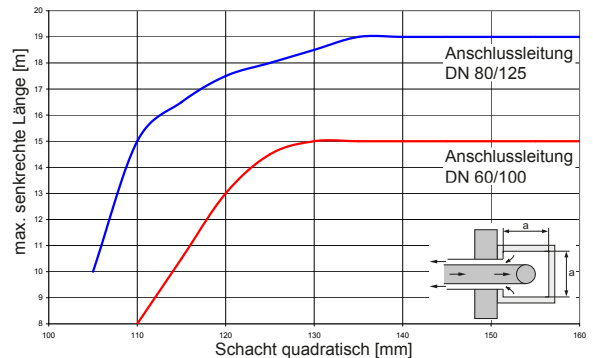
	60/100	80/125
87°-Bogen	2,0 m	2,0 m
45°-Bogen	1,2 m	1,2 m

Minimale Schachtgröße bei raumluftunabhängigem Betrieb C93x

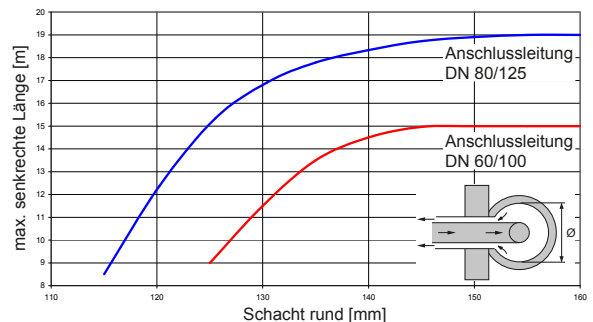
Annahme: Im Aufstellungsraum 2x Rev.-Bogen, 1x 87°-Bogen und 1,5m waagrecht mit 87°-Stützbogen



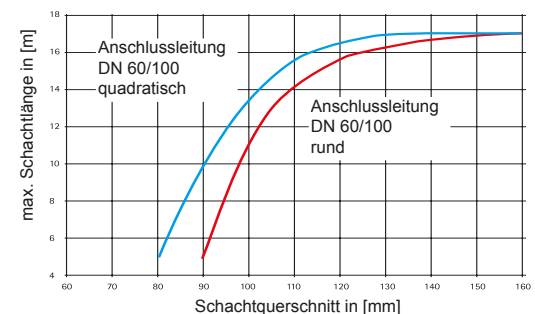
Abgasrohr DN 80



Abgasrohr DN 80



Abgasrohr DN 60



**Anschluss an feuchteunempfindlichen
Luft-/Abgasschornstein (LAS),
Abgasschornstein oder Abgasanlage Art C 43x**

Der Luft-/Abgasschornstein LAS muss vom DIBT - Deutsches Institut für Bautechnik geprüft bzw. CE zertifiziert und für Brennwertbetrieb mit Überdruck bzw. Unterdruck zugelassen sein. Die Dimensionierung erfolgt über eine Berechnung nach EN 13384.

**Anschluss an feuchteunempfindlichen Abgasschornstein
oder Abgasanlage Art B33 für raumluftabhängigen Betrieb**

Der Abgasschornstein muss vom DIBT geprüft bzw. CE zertifiziert und für Brennwertbetrieb zugelassen sein. Das Anschlussstück ist bei Bedarf beim Schornsteinhersteller zu beziehen. Die Luftöffnungen zum Aufstellraum müssen vollständig frei sein.

**Anschluss an feuchteunempfindliche Abgasleitung Art
B23 für raumluftabhängigen Betrieb**

Bei dieser Ausführung sind die Vorschriften zur Be- und Entlüftung des Aufstellraumes gemäß DVGW-TRGI zu beachten.

**Anschluss an feuchteunempfindliche Abgasleitung Art
C53, C83x für raumluftunabhängigen Betrieb**

Besondere Anforderungen für nicht verbrennungsluftumspülte Abgasleitungen gemäß DVGW-TRGI 2008, bzw. länderspezifische Feuerungsverordnung sind zu beachten.

**Anschluss an eine nicht mit der Gasfeuerungsstätte ge-
prüfte Verbrennungsluftzu- und Abgasführung Art C63x**

Original WOLF-Teile sind langjährig optimiert, tragen das DVGW-Qualitätszeichen und sind auf das WOLF-Gasbrennwertgerät abgestimmt. Bei nur DIBT- zugelassenen bzw. CE zertifizierten Fremdsystemen ist der Installateur selbst für die korrekte Auslegung und einwandfreie Funktion verantwortlich. Für Störungen oder Sach- und Personenschäden, die durch falsche Rohrlängen, zu große Druckverluste, vorzeitigen Verschleiß mit Abgas- und Kondensataustritt oder mangelhafte Funktion z.B. durch sich lösende Bauteile verursacht werden, kann mit nur DIBT-zugelassenen Fremdsystemen keine Haftung übernommen werden.

Wird die Verbrennungsluft dem Schacht entnommen, muss dieser frei von Verunreinigungen sein!

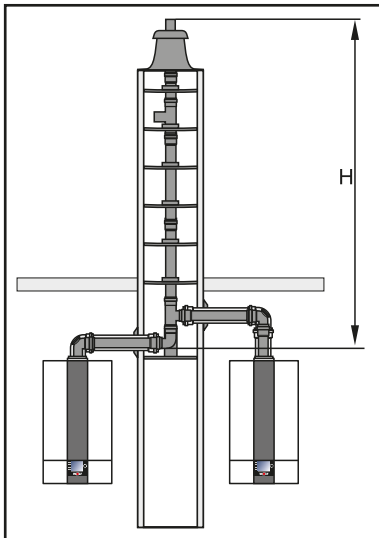


Bild: Mehrfachbelegung

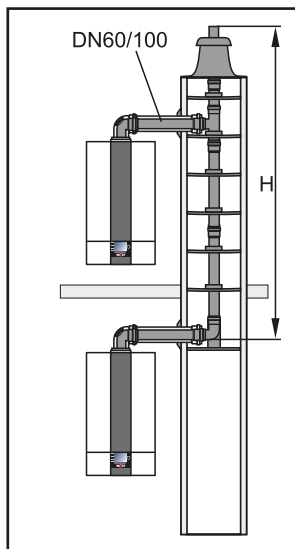


Bild: Mehrfachbelegung

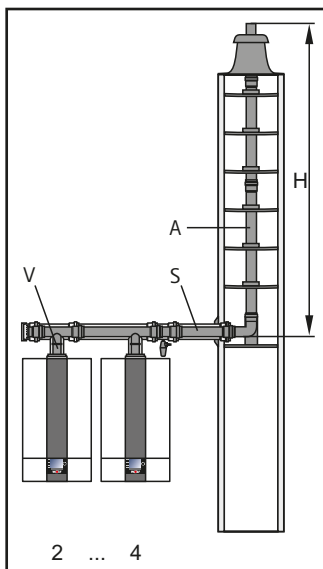


Bild: Kaskade

Mehrfachbelegung / Kaskade

Die Geräte sind gemäß DVGW Arbeitsblatt G 635 geeignet für Mehrfachbelegung. Als Einrichtung zum Verhindern von Abgasrückströmung kommt ein interner Rückströmverhinderer zum Einsatz. Das installierte Abgassystem muss über die erforderliche Zulassung für Mehrfachbelegung verfügen. Die Eignung ist über eine feuerungstechnische Bemessung nachzuweisen.

Das WOLF-Abgassystem für Mehrfachbelegung verfügt über die allgemeine bauaufsichtliche Zulassung (Nr.: Z-7.5-3122) und ist mit einem bestehenden Schacht entsprechend DIN V 18160-1, Abs.7.2.3 anwendbar.

Der maximale Überdruck im Abgassystem darf 60Pa nicht übersteigen.

Folgende Grundlagen wurden bei allen Berechnungen für die unten stehende Auslegungstabellen berücksichtigt:

- Verbindungsleitung zum Schacht: 1 x Revisionsbogen 87° und 1m Luft- / Abgasführung
- Sicherheitszahl 1,2
- Mindestabstand zwischen den einzelnen Feuerstätten: 0,25m
- Schachtquerschnitt: DN110 - 168mm x 168mm
DN125 - 186mm x 186mm
- Maximaler Betriebsdruck: 60Pa

	Anzahl der Feuerstätten	Max. Länge Leitung - H	
		DN110	DN125
CGB-2-14 / CGW-2-14/100	2	17,00m	17,00m
	3	17,00m	17,00m
	4	17,00m	17,00m
	5	17,00m	17,00m
	6	17,00m	17,00m
CGB-2(K)-20 / CGS-2-20/160 / CGW-2-20/120	2	23,50m	23,50m
	3	22,50m	23,50m
	4	20,50m	23,50m
	5	18,00m	22,00m
	6	13,50m	20,50m
CGB-2(K)-24 / CGS-2-24/200 / CGW-2-24/140	2	27,50m	29,00m
	3	25,00m	18,00m
	4	16,50m	25,50m
	5	11,00m	24,00m
	6		16,50m

Dichtheitsprüfung an Nachbargeräte

Bei der jährlichen Überprüfung der Heizgeräte muss bei Überdruck-Kesselanlagen eine Dichtheitsprüfung der Kaskadenklappe durchgeführt werden, damit kein CO₂ in den Aufstellraum austreten kann; Gefahr durch Vergiftung oder Erstickung. Die Überprüfung muss bei geschlossenen Geräten erfolgen.

Wir empfehlen die folgende Vorgehensweise:



Dichtheitsprüfung an Nachbargeräte

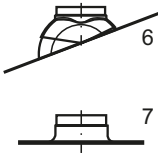
- Über rechten Drehtaster Mischerkreis anwählen. Funktionstaste 3 drücken und über den Drehtaster „Stand-by“ anwählen und durch Drücken bestätigen. Vorgang für „Warmwasser“ wiederholen.
- Anschließend beim ersten CGB-2 unter Statusanzeige „Heizgerät“ mit der Schnellstarttaste 3 den „Schornsteinfeger“ aktivieren → CGB-2 schaltet ein.
- Den ersten CGB-2 für mindestens 5 Min. betreiben.
- Bei allen anderen Geräten den CO₂-Gehalt im Luftanschlusstutzen messen.
- Wenn innerhalb von 15 Minuten der CO₂-Wert 0,2% übersteigt, muss die Leckage gefunden und beseitigt werden.
- Anschließend alle Messöffnungen wieder verschließen. Dabei auf dichten Sitz der Kappen achten



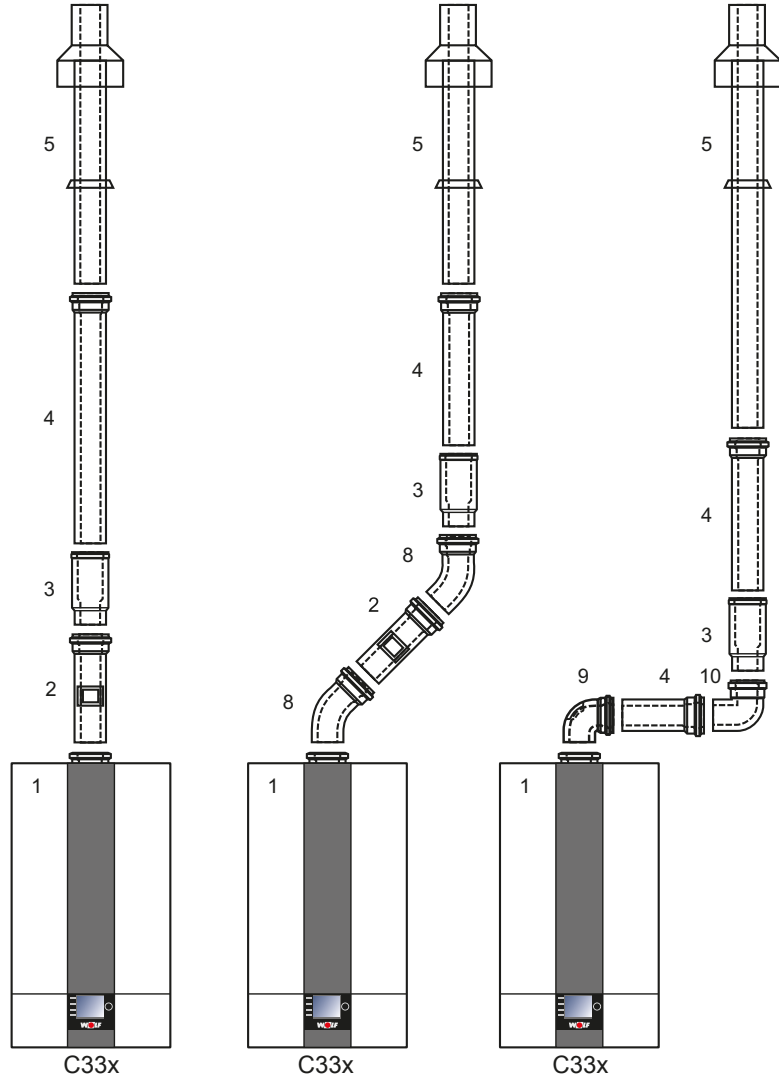
Dichtheitsprüfung am ersten CGB-2

- Den ersten CGB-2 über Funktionstaste 4 abschalten → Schornsteinfeger ist deaktiviert.
- Beim zweiten CGB-2 mittels Schnellstarttaste 3 unter Statusanzeige „Heizgerät“ den Schornsteinfeger aktivieren → CGB-2 schaltet ein.
- Den zweiten CGB-2 mindestens 5 Min. betreiben.
- Den CO₂-Gehalt im Luftanschlusstutzen am ersten CGB-2 messen.
- Wenn innerhalb von 15 Minuten der CO₂-Wert 0,2% übersteigt, muss die Leckage gefunden und beseitigt werden.
- Anschließend alle Messöffnungen wieder verschließen. Dabei auf dichten Sitz der Kappen achten.

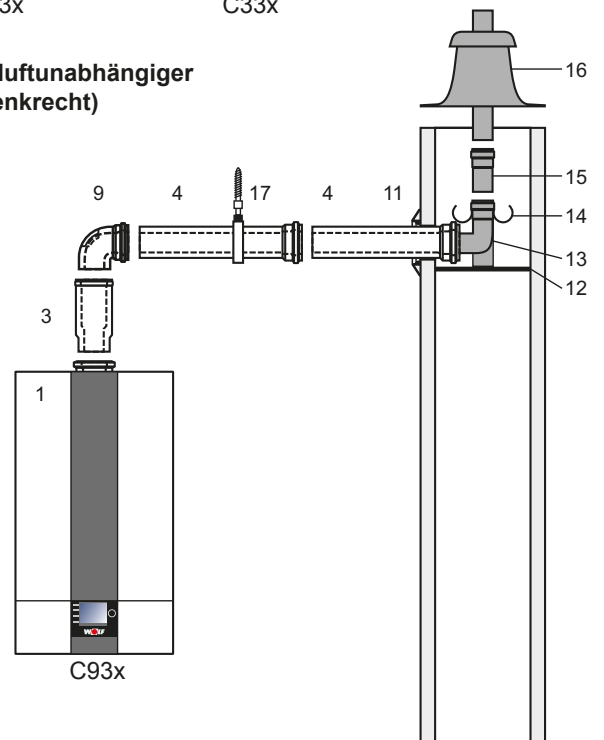
Luft- / Abgasführung senkrecht (Beispiele) System DN 60/100



- 1 Gasbrennwertgerät
- 2 Luft-/Abgasrohr mit Revisionsöffnung (250mm lang)
- 3 Trennvorrichtung DN60/100 (Schiebemuffe) falls erforderlich
- 4 Luft-/Abgasrohr DN60/100
500 mm
1000 mm
2000 mm
- 5 Luft-/ Abgasführung senkrecht DN60/100 (Dachdurchführung für Flachdach oder Schrägdach)
L = 1200 mm
L = 1200 mm ... 1700 mm
- 6 Universalpfanne für Schrägdach 25/45°
- 7 Flachdachkragen
- 8 Bogen 45° DN60/100
- 9 Revisionsbogen DN60/100
- 10 Bogen 87° DN60/100
- 11 Rosette
- 12 Auflageschiene
- 13 Stützbogen 87° DN60 auf DN80
- 14 Abstandhalter
- 15 Abgasrohr DN80
500 mm
1000 mm
2000 mm
- 16 Schachtabdeckung mit UV-stabilisiertem Mündungsstück
- 17 Abstandschelle



Ausführungsbeispiele raumluftunabhängiger Anschlussmöglichkeiten (senkrecht)



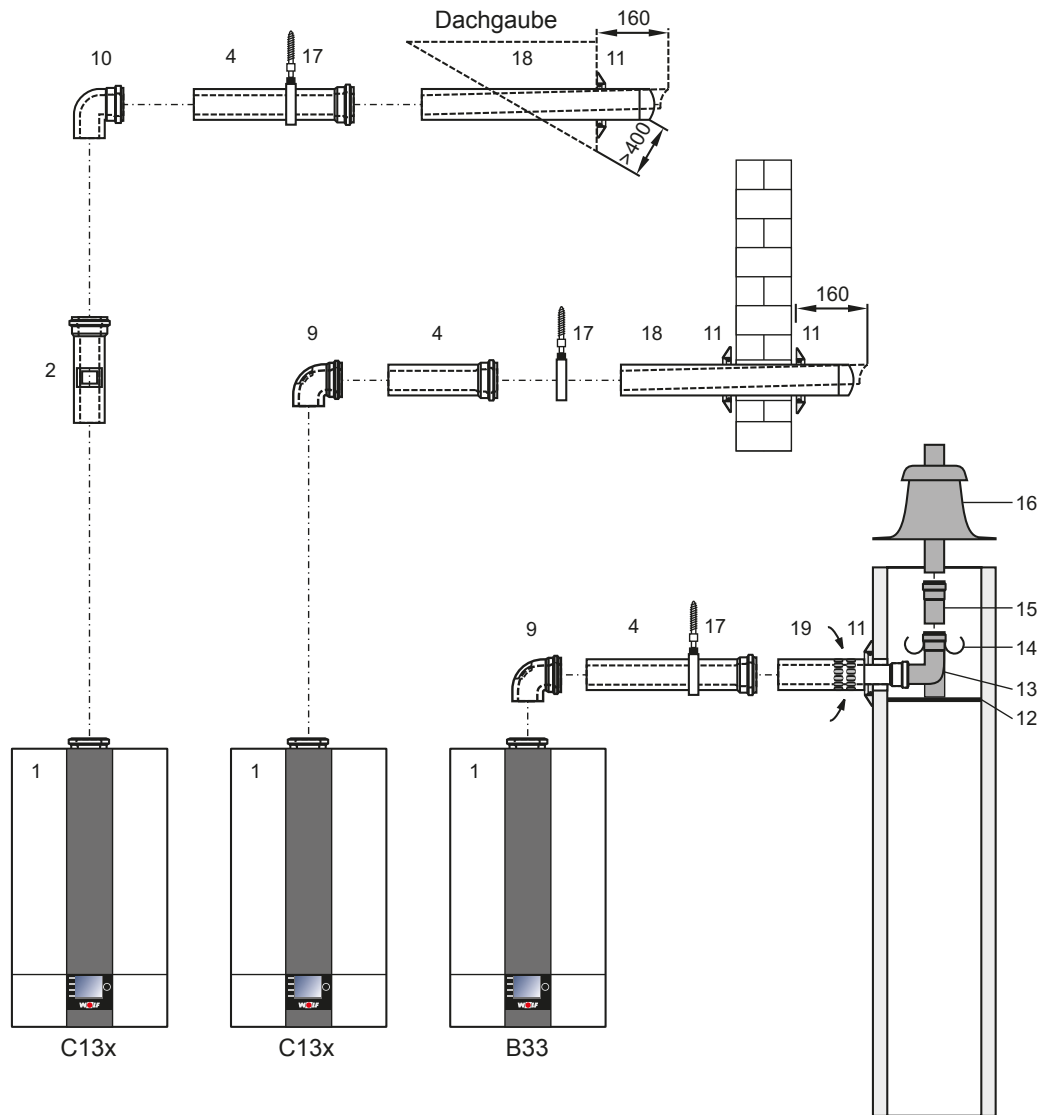
Achtung

waagerechte Leitung mit > 3° Gefälle zum Gerät verlegen

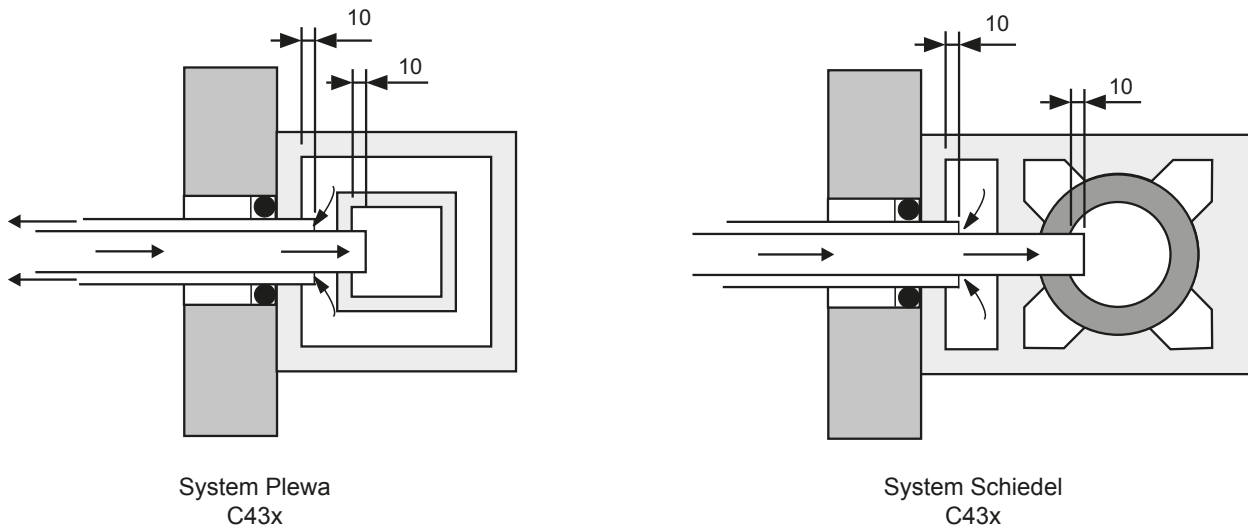
Abgas < 120 °C

Luft-/Abgasführung waagrecht / Anschluss an LAS (Beispiele) System DN60/100

- 1 Gasbrennwertgerät
- 2 Luft-/Abgasrohr mit Revisionsöffnung (250mm lang)
- 4 Luft-/Abgasrohr DN60/100
500 mm
1000 mm
2000 mm
- 9 Revisionsbogen
- 10 Bogen 87° DN60/100
- 11 Rosette
- 12 Auflageschiene
- 13 Stützbogen 87° DN60 auf DN80
- 14 Abstandhalter
- 15 PP-Abgasrohr DN80
500 mm
1000 mm
2000 mm
- 16 Schachtabdeckung mit UV-stabilisiertem Mündungsstück
- 17 Abstandschelle
- 18 Luft-/ Abgasrohr waagrecht mit Windschutz
- 19 Anschluss an Abgasschornstein B33
Länge 250 mm mit Luftöffnungen



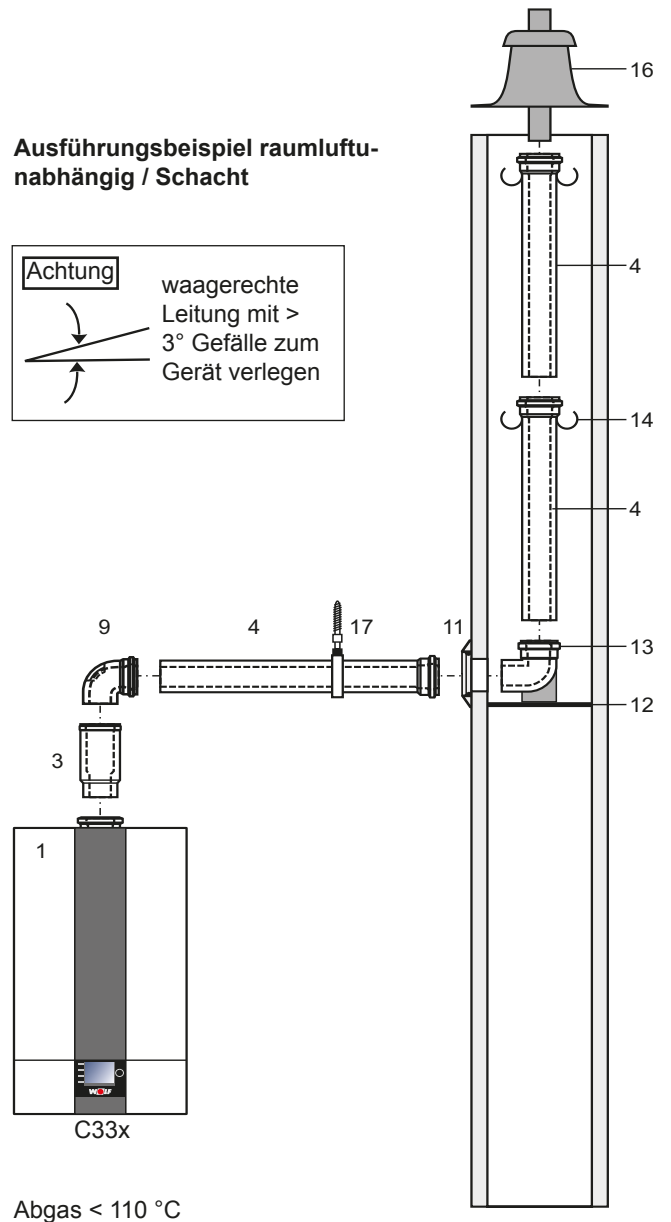
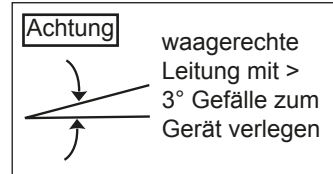
Anschluss an feuchteunempfindliche Abgasanlage und LAS



Luft-/Abgasführung im Schacht mit waagerechter Anschlussleitung DN60/100

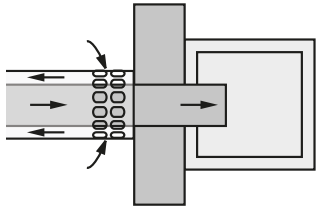
- 1 Gasbrennwertgerät**
- 3 Trennvorrichtung**
(Schiebemuffe)
falls erforderlich
- 4 Luft-/Abgasrohr DN60/100**
500 mm
1000 mm
2000 mm
- 9 Revisionsbogen**
- 11 Rosette**
- 12 Auflageschiene**
- 13 Stützbogen 87° DN60/100**
- 14 Abstandhalter**
- 16 Schachtabdeckung mit**
UV-stabilisiertem Mündungsstück
- 17 Abstandschelle**

Ausführungsbeispiel raumluftunabhängig / Schacht



Anschluss an Abgasschornstein (Beispiele) DN60/100

Anschluss an feuchteunempfindlichen Abgasschornstein B33

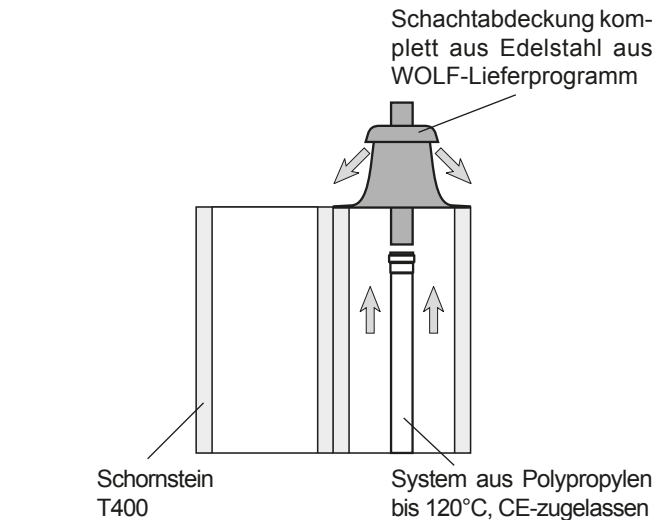
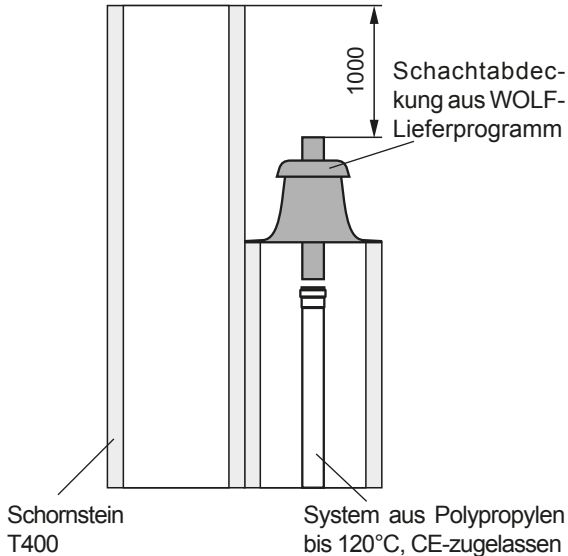


Der Anschluss an Abgasschornstein mit Luftöffnungen muss direkt am Abgasschornstein gemäß Bild installiert werden, damit alle Teile des Abgasweges verbrennungsluftumspült sind.

Die Luftöffnungen müssen vollständig frei sein.

Der Abgasschornstein muss auf Eignung geprüft sein. Bei der Berechnung ist der Förderdruck mit 0 Pa einzusetzen. Das Anschlussstück zur Gewährleistung der Anschlussbedingungen ist bei Bedarf beim Schornsteinhersteller zu beziehen.

Anschluss an feuchteunempfindliche Abgasleitung an zwei- oder mehrzügigen Schornsteinen (Schacht)



raumluftabhängige und raumluftunabhängige Betriebsweise
Es gelten die Anforderungen der DIN 18160-1 Beiblatt 3.

nur raumluftabhängige Betriebsweise

Vor der Installation ist der zuständige Bezirksschornsteinfegermeister zu informieren.

Ergänzende Montagehinweise für Luft-/Abgasführung DN60/100

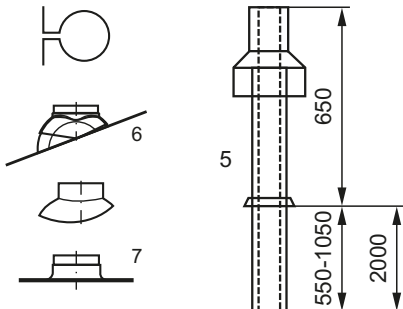
Flachdach: Deckendurchbruch ca. Ø 130 mm (7) in Dachabdeckung einkleben.

Schrägdach: Bei (6) den Einbauhinweis zur Dachschräge auf der Haube beachten.

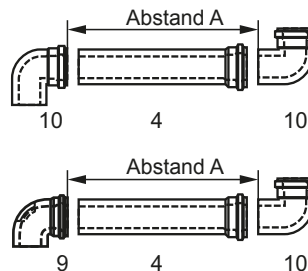
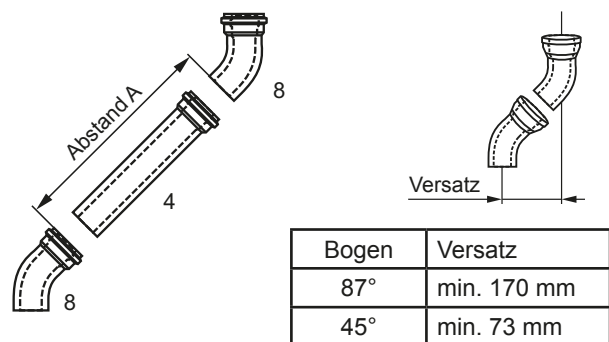
Dachdurchführung (5) von oben durch das Dach führen und mit Befestigungsbügel am Balken oder Mauerwerk senkrecht befestigen.

Die Dachdurchführung darf nur im Originalzustand eingebaut werden. Änderungen sind nicht zulässig.

Befestigungsbügel



Ist eine Revisionsöffnung für die Luft-/Abgasführung gefordert, dann ist ein Luft-/Abgasrohr mit Revisionsöffnung (2) einzubauen (200 mm Länge vorsehen).

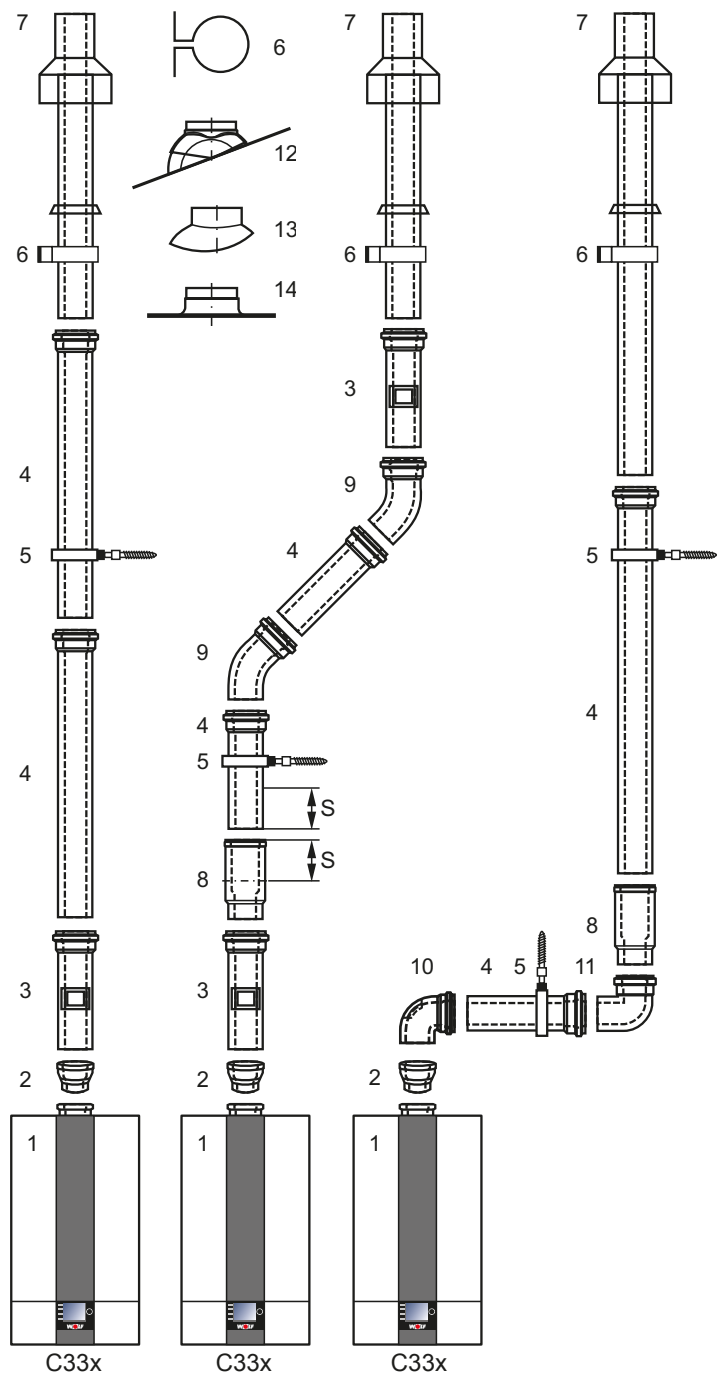


Abstand A bestimmen. Länge Luft-/Abgasrohr (4) immer ca. 100mm länger als Abstand A. Abgasrohr immer auf der glatten Seite kürzen, **nicht** auf Muffenseite.

Nach dem Kürzen, Abgasrohr mit Feile anschrägen.

Luft-/Abgasführung senkrecht konzentrisch C33x (Beispiele) System DN80/125

- 1 Gasbrennwertgerät
- 2 Übergang DN60/100 auf DN80/125
- 3 Luft-/Abgasrohr mit Revisionsöffnung (250mm lang)
- 4 Luft-/Abgasrohr DN80/125
500 mm
1000 mm
2000 mm
- 5 Abstandschelle
- 6 Befestigungsbügel DN125 für Dachdurchführung
- 7 Luft-/ Abgasführung senkrecht DN80/125 (Dachdurchführung für Flachdach oder Schrägdach)
L = 1200 mm
L = 1800 mm
- 8 Trennvorrichtung (Schiebemuffe) falls erforderlich
- 9 Bogen 45° DN 80/125
- 10 Revisionsbogen 87° DN80/125
- 11 Bogen 87° DN80/125
- 12 Universalpfanne für Schrägdach 25/45°
- 13 Adapter „Klöber“ 20-50°
- 14 Flachdachkragen



Art C33x: Gasbrennwertgerät mit Verbrennungsluftzu- und Abgasführung senkrecht über Dach.

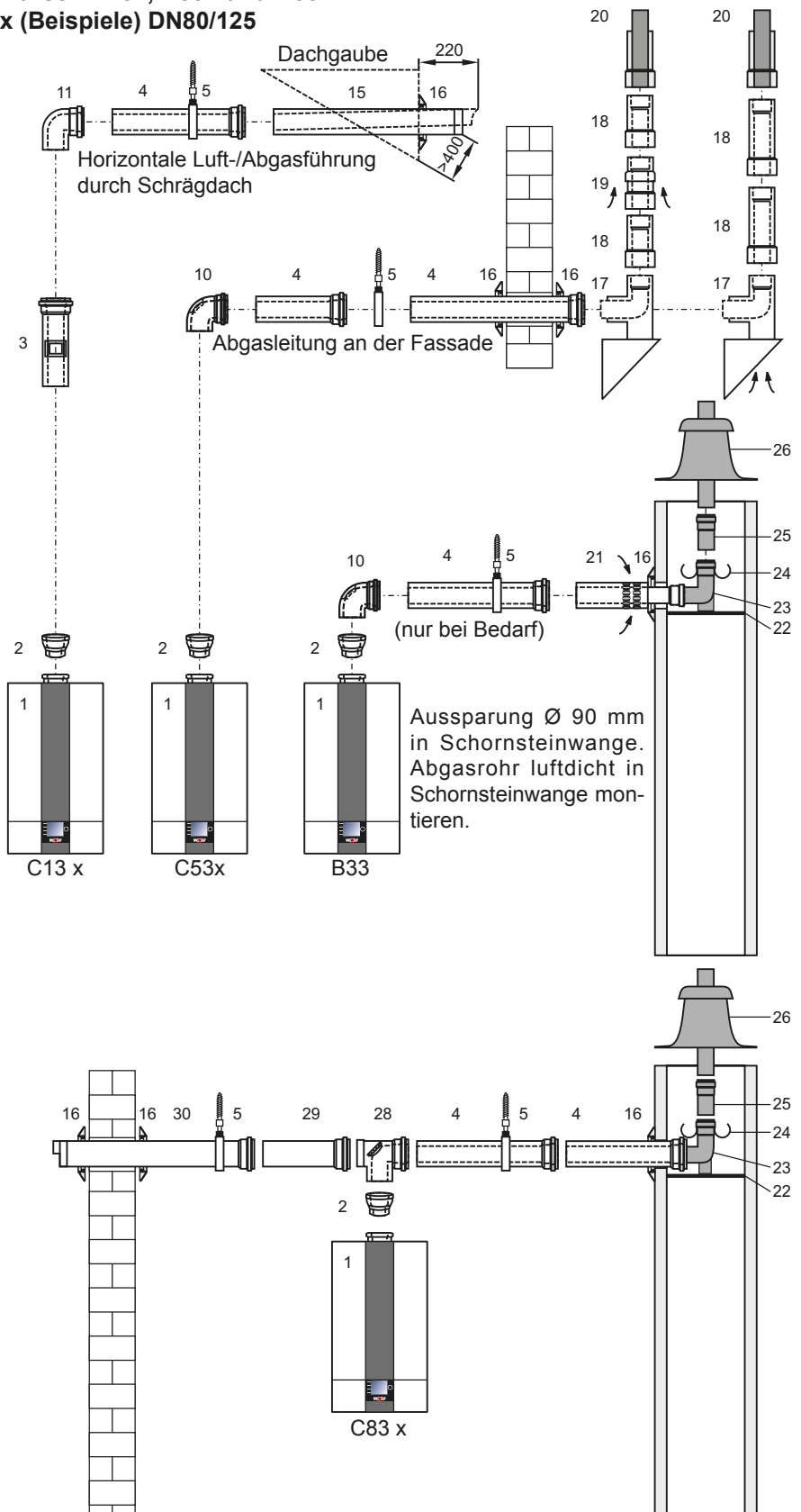
Hinweise: Trennvorrichtung (8) bei Montage bis zum Anschlag in die Muffe schieben. Nachfolgendes Luft-/Abgasrohr (4) 50 mm (Maß „S“) in die Muffe der Trennvorrichtung schieben und in dieser Position unbedingt Lage fixieren z. B. mit Rohrschelle DN125 (5) oder luftseitig mit Sicherungsschraube.

Für leichtere Montage von Rohrenden und Dichtungen einfetten (nur silikonfreies Gleitmittel verwenden).

Achtung Erforderliches Revisionsstück (3) (10) vor Montage mit zuständigem Bezirksschornsteinfeger abstimmen. Übergang (2) ist immer erforderlich!

Luft-/Abgasführung waagrecht konzentrisch C13x, C53x und B33 und Abgasleitung an der Fassade C53x (Beispiele) DN80/125

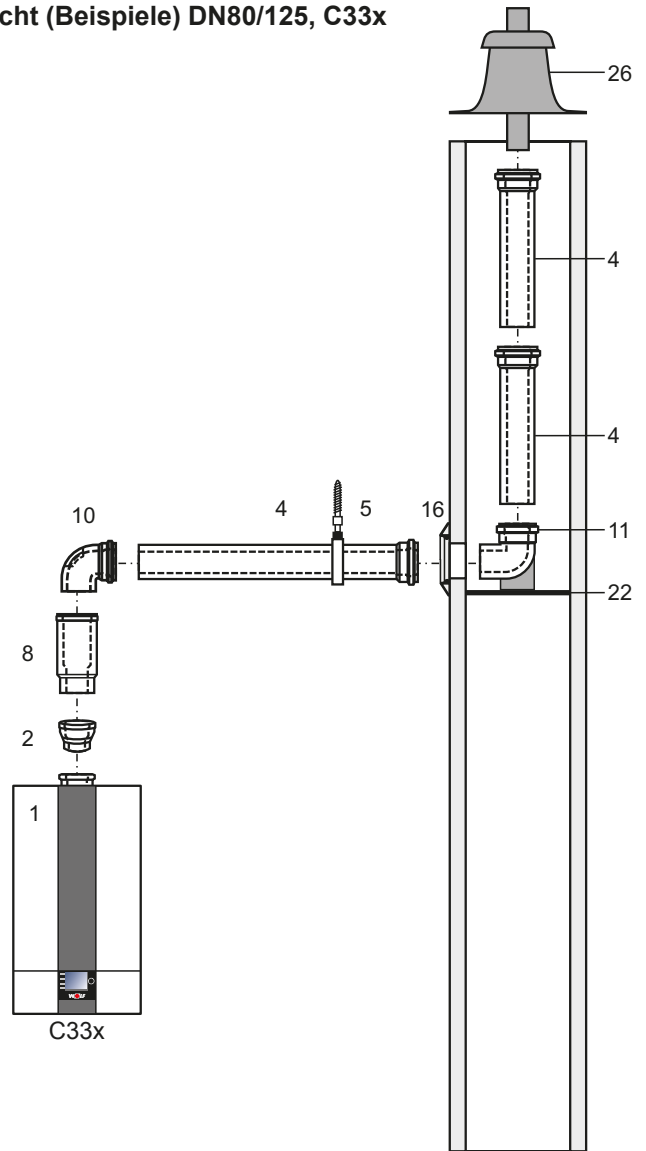
- 1 Gasbrennwertgerät
- 2 Übergang DN60/100 auf DN80/125
- 3 Luft-/Abgasrohr mit Revisionsöffnung DN80/125 (250mm lang)
- 4 Luft-/Abgasrohr DN80/125
500 mm
1000 mm
2000 mm
- 5 Abstandschelle
- 10 Revisionsbogen 87° DN80/125
- 11 Bogen 87° DN80/125
- 15 Luft-/Abgasrohr waagrecht mit Windschutz
- 16 Rosette
- 17 Außenwandkonsole 87° DN80/125 mit glattem Ende am Luftrohr
- 18 Luft-/Abgasrohr Fassade DN80/125
- 19 Luftansaugstück Fassade DN80/125
- 20 konz. Mündungsabschluss mit Klemmband
- 21 Anschluss an Abgasschornstein B33 Länge 250 mm mit Luftöffnung
- 22 Auflageschiene
- 23 Stützbogen 87° DN80
- 24 Abstandhalter
- 25 PP-Abgasrohr DN80
- 26 Schachtabdeckung mit UV-stabilisiertem Mündungsstück
- 28 Revisions-T-Stück
- 29 Luftrohr Ø 125 mm
- 30 Luftansaugrohr Ø 125 mm



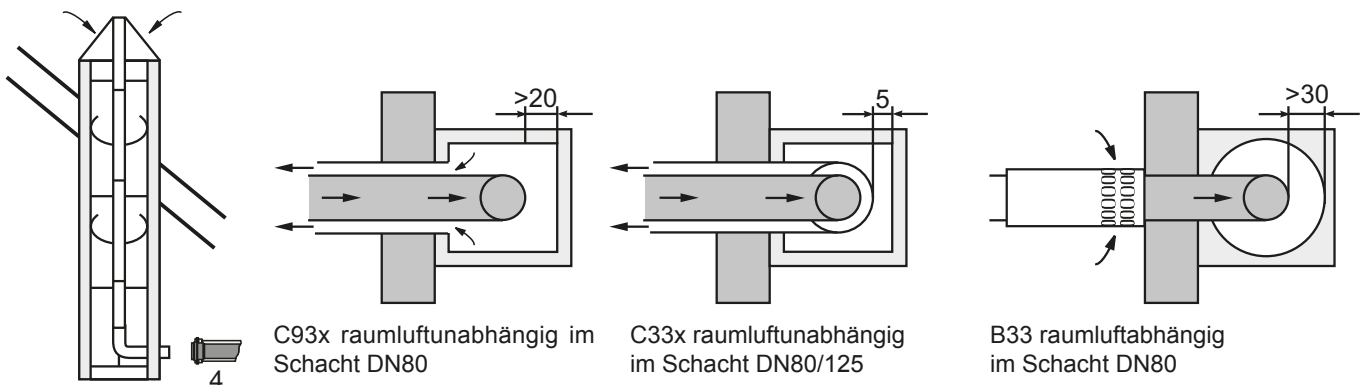
Die waagrechte Abgasführung ist mit ca. 3° Gefälle (6cm/m) zum Gerät zu montieren. Die waagrechte Luftführung ist mit ca. 3° Gefälle nach außen zu verlegen - Luftansaug mit Windschutz ausführen; zulässiger Winddruck am Lufteintritt 90 Pa, weil bei einem höheren Winddruck der Brenner nicht in Betrieb geht. Im Schacht kann nach dem Stützbogen (23) die Abgasleitung in DN80 verlegt werden. Eine flexible Abgasleitung DN83 kann nach dem Stützbogen (23) angeschlossen werden.

Anschluss an konzentrische Luft-/Abgasführung im Schacht (Beispiele) DN80/125, C33x
Anschluss an Abgasleitung im Schacht C93x

- 1 Gasbrennwertgerät
- 2 Übergang DN60/100 auf DN80/125
- 4 Luft-/Abgasrohr DN80/125
500 mm
1000 mm
2000 mm
- 5 Abstandschelle
- 8 Trennvorrichtung
(Schiebemuffe) falls erforderlich
- 10 Revisionsbogen 87° DN80/125
- 11 Stützbogen 87° DN80/125
- 16 Rosette
- 22 Auflageschiene
- 26 Schachtabdeckung mit
UV-stabilisiertem Mündungsstück



Vor der Installation ist der zuständige Bezirks-Schornsteinfegermeister zu informieren!



C93 x raumluftunabhängig
System DN80/185
waagrecht und DN80
senkrecht

C93x raumluftunabhängig im
Schacht DN80

C33x raumluftunabhängig
im Schacht DN80/125

B33 raumluftabhängig
im Schacht DN80

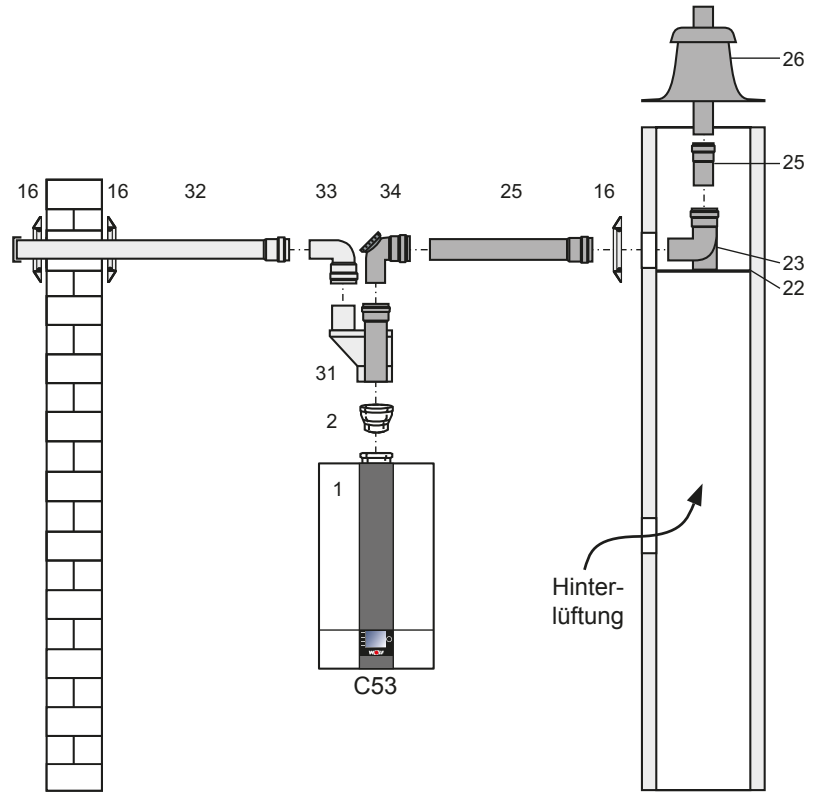
Luft-/Abgasführung exzentrisch

Luft-/Abgasrohr Verteiler 80/80 mm exzentrisch (31) bei getrennter Luft-/Abgasführung nach (2) Anschluss-Adapter DN80/125 mit Messstutzen montieren.

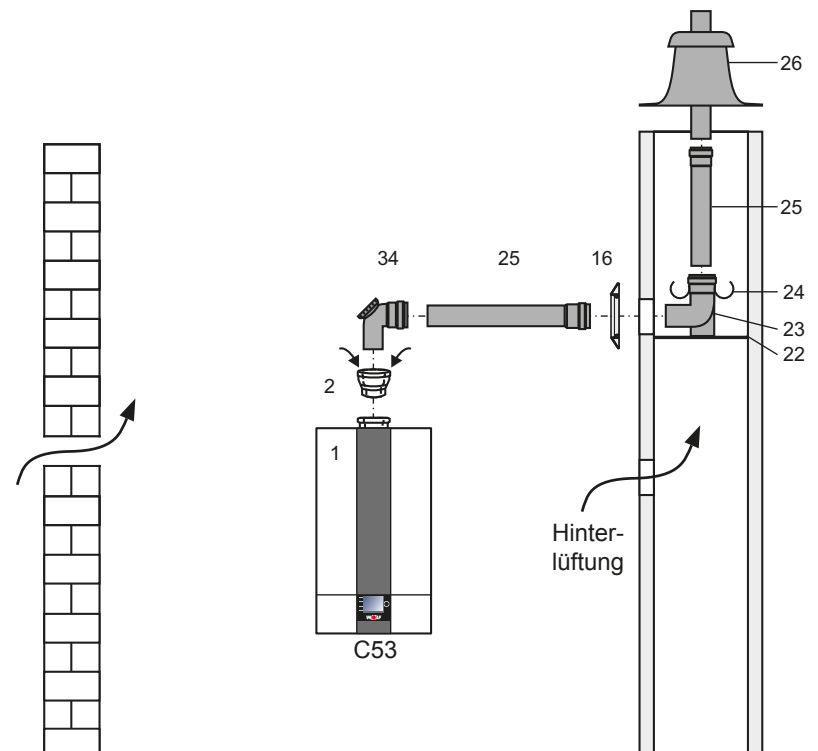
Beim Anschluss einer baurechtlich zugelassenen Luft-/Abgasführung ist der Zulassungsbescheid des Instituts für Bautechnik zu beachten.

Die waagerechte Abgasführung ist mit ca. 3° Gefälle (6cm/m) zum Gerät zu montieren. Die waagerechte Luftführung ist mit ca. 3° Gefälle nach außen zu verlegen - Luftansaug mit Windschutz ausführen; zulässiger Winddruck am Lufteintritt 90 Pa, weil bei einem höheren Winddruck der Brenner nicht in Betrieb geht.

- 1 Gasbrennwertgerät
- 2 Übergang DN60/100 auf DN80/125
- 16 Rosette
- 22 Auflageschiene
- 23 Stützbogen 87° DN80
- 24 Abstandhalter
- 25 PP-Abgasrohr DN80
- 26 Schachtabdeckung mit UV-stabilisiertem Mündungsstück
- 31 Luft-/Abgasrohrverteiler 80/80 mm
- 32 Luftansaugrohr Ø 125 mm
- 33 Bogen 90° DN80
- 34 T-Stück 87° mit Revisionsöffnung DN80
- 35 Abgasrohr DN80
 - 500 mm
 - 1000 mm
 - 2000 mm



Zwischen Abgasleitung und Schachttinnenwand ist folgender lichter Abstand einzuhalten: bei rundem Schacht: 3 cm
bei quadratischem Schacht: 2 cm

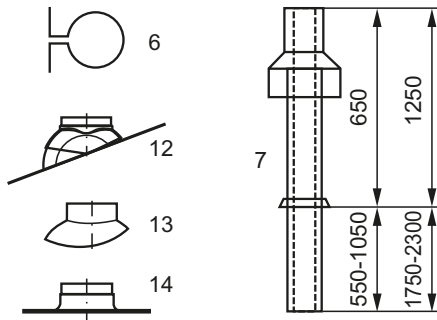


Ergänzende Montagehinweise für Luft-/Abgasführung DN80/125

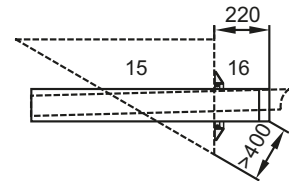
Flachdach: Deckendurchbruch ca. Ø 130 mm (14) in Dachabdeckung einkleben.
Schrägdach: Bei (12) den Einbauhinweis zur Dachschräge auf der Haube beachten.

Dachdurchführung (7) von oben durch das Dach führen und mit (6) am Balken oder Mauerwerk senkrecht befestigen.

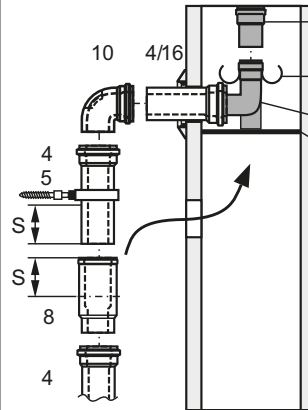
Die Dachdurchführung darf nur im Originalzustand eingebaut werden. Änderungen sind nicht zulässig.



Ist eine Revisionsöffnung für die Luft-/Abgasführung gefordert, dann ist ein Luft-/Abgasrohr mit Revisionsöffnung (3) einzubauen (200 mm Länge vorsehen).



Trennvorrichtung (8) bei Montage bis zum Anschlag in die Muffe schieben. Nachfolgendes Luft-/Abgasrohr (4) 50 mm (Maß „S“) in die Muffe der Trennvorrichtung schieben und in dieser Position unbedingt Lage fixieren z.B. mit Rohrschelle DN125 (5) oder luftseitig mit Sicherungsschraube.



Stützbogen (23) an Auflageschiene (22) fixieren

* Montageanleitung für Abgasanlage aus Polypropylen (PPs) ist zu beachten!

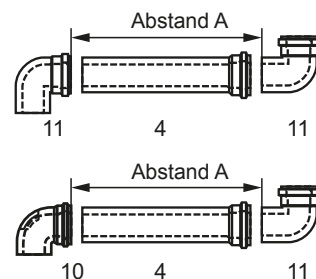
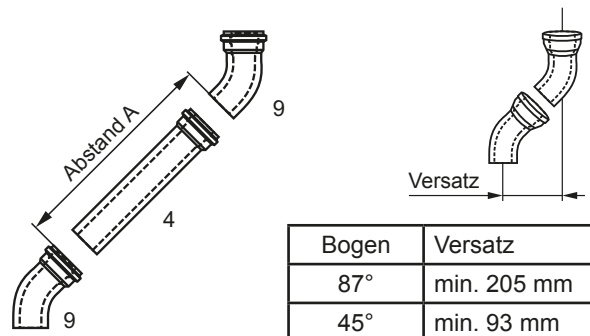
Übergang von LAF DN60/100 auf DN80/125 (2) ist **grundsätzlich senkrecht und immer am Anschluss Gasbrennwertgerät zu montieren.**



Übergang von LAF
DN60/100 auf DN80/125



Revisionsstück (3)



Abstand A bestimmen. Länge Luft-/Abgasrohr (4) immer ca. 100mm länger als Abstand A. Abgasrohr immer auf der glatten Seite kürzen, **nicht** auf Muffenseite.

Nach dem Kürzen, Abgasrohr mit Feile anschrägen.

Fußbodenheizung

Bei sauerstoffdichten Rohren kann eine Fußbodenheizung, je nach Druckverlust der Anlage, bis zu einer Heizleistung von 10 kW direkt angeschlossen werden.

Grundsätzlich ist ein Temperaturwächter für die Fußbodenheizung einzubauen, der die Rohre vor Überhitzung schützt.

Die Leistung der geräteintegrierten Pumpe sollte bei Anschluss einer Fußbodenheizung erhöht werden (Regelungsparameter HG16 und HG17). Empfehlung HG16 → 75% und HG17 → 100%

Bei Anschluss einer Fußbodenheizung mit höherem als ca. 10 kW Leistungsbedarf ist ein 3-Wege-Mischer (Zubehör MM) sowie eine zusätzliche Pumpe erforderlich.

Im Rücklauf ist ein Regulierventil vorzusehen, mit dem bei Bedarf die überschüssige Förderhöhe der Zusatzpumpe abgebaut werden kann.

Achtung Regulierventile dürfen vom Anlagenbetreiber nicht verstellt werden können.

Bei nicht diffusionsdichten Rohren ist eine Systemtrennung mittels Wärmetauscher notwendig. Inhibitoren sind nicht zugelassen.

Wird parallel zur Fußbodenheizung ein weiterer Heizkreis betrieben, so muss dieser hydraulisch an die Fußbodenheizung angepasst werden.

Achtung Beim Betrieb des Brennwertgerätes in Verbindung mit einer Fußbodenheizung wird empfohlen, das Nutzvolumen des Membran-Ausdehnungsgefäßes um 20% größer auszulegen als nach DIN 4807-2 erforderlich. Ein zu klein dimensioniertes Membran-Ausdehnungsgefäß führt zu Sauerstoffeintrag in das Heizungssystem und somit zu Korrosionsschäden.

Für Heizungsanlagen mit Kunststoffrohren empfehlen wir den Einsatz von diffusionsdichten Rohren, um das Eindiffundieren von Sauerstoff durch die Rohrwandungen zu verhindern.

Zirkulation Warmwasser

Eine Zirkulationsleitung sollte gemäß der gesetzlichen Vorschriften gedämmt werden. Die Zirkulationspumpe sollte an der Geräteregelung am Ausgang A1 angeschlossen werden, denn mit dem Parameter HG14 können 3 verschiedene Zirkulationsprogramme eingestellt werden.

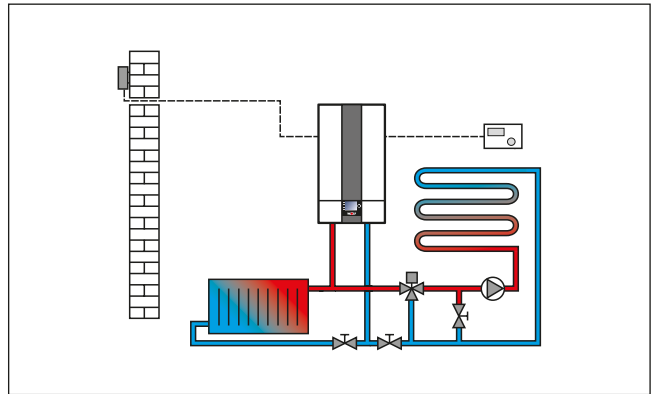
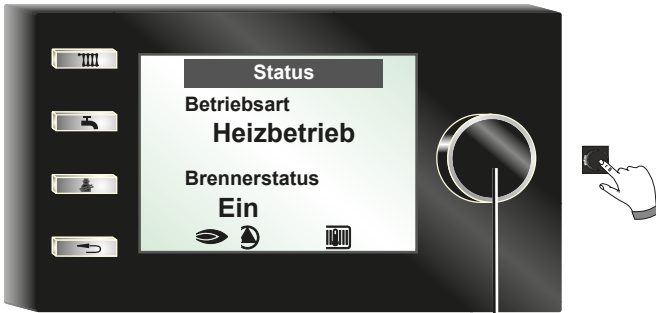


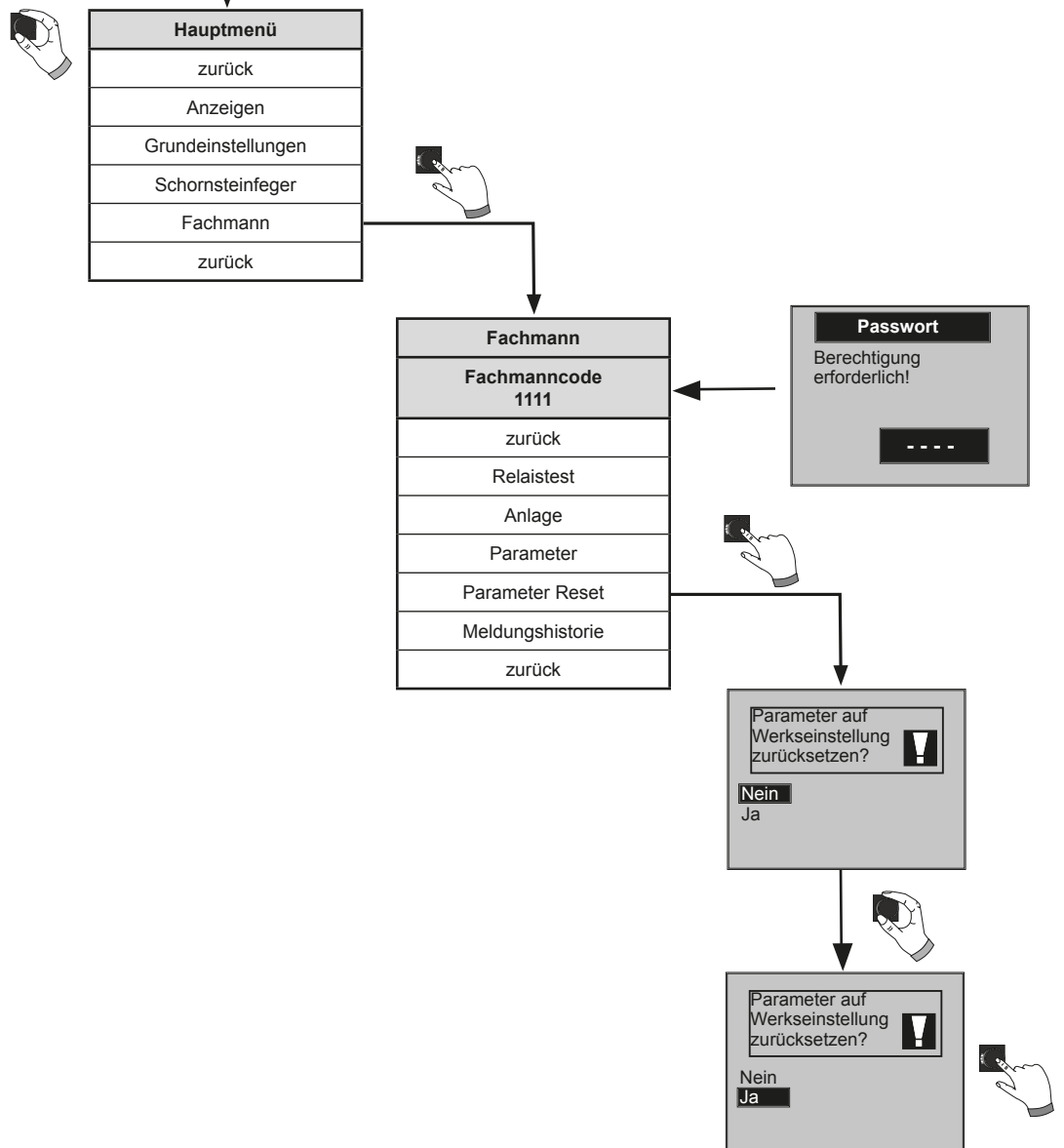
Bild: Fußbodenheizung (Beispiel)

Reset



Parameter Reset

Wird ein Parameter Reset durchgeführt, werden alle Parameter auf Werkseinstellung zurückgesetzt.
Siehe Parametereinstellung.



NTC Fühlerwiderstände

Kesseltemperaturfühler, Speichertemperaturfühler, Warmwasserauslauftemperaturfühler, Außentemperaturfühler, Rücklauftemperaturfühler, eSTB-Fühler, Abgastemperaturfühler, Sammlertemperaturfühler.

Temp. °C	Widerst. Ω	Temp. °C	Widerst. Ω	Temp. °C	Widerst. Ω	Temp. °C	Widerst. Ω
-17	40810	17	7162	51	1733	85	535
-16	38560	18	6841	52	1669	86	519
-15	36447	19	6536	53	1608	87	503
-14	34463	20	6247	54	1549	88	487
-13	32599	21	5972	55	1493	89	472
-12	30846	22	5710	56	1438	90	458
-11	29198	23	5461	57	1387	91	444
-10	27648	24	5225	58	1337	92	431
-9	26189	25	5000	59	1289	93	418
-8	24816	26	4786	60	1244	94	406
-7	23523	27	4582	61	1200	95	393
-6	22305	28	4388	62	1158	96	382
-5	21157	29	4204	63	1117	97	371
-4	20075	30	4028	64	1078	98	360
-3	19054	31	3860	65	1041	99	349
-2	18091	32	3701	66	1005	100	339
-1	17183	33	3549	67	971	101	330
0	16325	34	3403	68	938	102	320
1	15515	35	3265	69	906	103	311
2	14750	36	3133	70	876	104	302
3	14027	37	3007	71	846	105	294
4	13344	38	2887	72	818	106	285
5	12697	39	2772	73	791	107	277
6	12086	40	2662	74	765	108	270
7	11508	41	2558	75	740	109	262
8	10961	42	2458	76	716	110	255
9	10442	43	2362	77	693	111	248
10	9952	44	2271	78	670	112	241
11	9487	45	2183	79	649	113	235
12	9046	46	2100	80	628	114	228
13	8629	47	2020	81	608	115	222
14	8233	48	1944	82	589	116	216
15	7857	49	1870	83	570	117	211
16	7501	50	1800	84	552	118	205

Anschlussarten

Typ ¹⁾	Betriebsweise		anschließbar an				
	raumluft-abhängig	raumluft-unabhängig	Schornstein feuchteunempfindlich	Luft-/Abgas-Schornstein	Luft-/Abgas-führung	baurechtlich zugel. LAF	feuchteunempfindl. Abgasl.
B23, B33, C13x, C33x, C43x, C53, C53x, C83x, C93x	X	X	B33, C53, C83x	C43x	C13x ²⁾ , C33x, C53x	C63x	B23, C53x, C83x, C93x

¹⁾ Bei Kennzeichnung „x“ sind alle Teile der Abgasführung verbrennungsluftumspült.

²⁾ In der Schweiz die Gasleitsätze G1 beachten!

Allgemeine Hinweise

Sicherheits- und Überwachungseinrichtungen dürfen nicht entfernt, überbrückt oder in anderer Weise außer Funktion gesetzt werden. Das Gasbrennwertgerät darf nur in technisch einwandfreiem Zustand betrieben werden. Störungen und Schäden, die die Sicherheit beeinträchtigen oder beeinträchtigen können, müssen umgehend und fachmännisch behoben werden. Schadhafte Bauteile und Gerätekomponeenten dürfen nur durch Original-WOLF-Ersatzteile ersetzt werden.

Störungen und Warnungen werden im Display des Regelungszubehörs Anzeigemodul AM oder Bedienmodul BM-2 im Klartext angezeigt und entsprechen sinngemäß den in den folgenden Tabellen aufgeführten Meldungen.

Ein Warn-/Störsymbol im Display (Symbol: Dreieck mit Ausrufezeichen) zeigt eine aktive Warn- oder Störmeldung. Ein Schlosssymbol (Symbol: Schloss) signalisiert, dass die anstehende Störmeldung das Gerät verriegelnd abgeschaltet hat. Des Weiteren wird die Dauer der anstehenden Meldung angezeigt.

Achtung Warnmeldungen müssen nicht quittiert werden und führen nicht unmittelbar zu einer Abschaltung des Gerätes. Die Ursachen der Warnungen können aber zu Fehlfunktionen des Gerätes / der Anlage oder zu Störungen führen und sollten daher fachmännisch behoben werden.

Achtung **Störungen dürfen nur durch qualifiziertes Fachpersonal behoben werden. Wird eine verriegelnde Störmeldung ohne Behebung der Fehlerursache mehrmals quittiert, kann dies zur Beschädigung von Bauteilen oder der Anlage führen.**

Störungen wie z.B. defekte Temperaturfühler oder andere Sensoren quittiert die Regelung automatisch, wenn das jeweilige Bauteil getauscht wurde und plausible Messwerte liefert.

Vorgehen bei Störungen:

- Störungsmeldung ablesen
- Störungsursache anhand der folgenden Tabelle ermitteln und abstellen
- Störung quittieren
Lässt sich die Fehlermeldung nicht quittieren, könnten hohe Temperaturen am Wärmetauscher eine Entriegelung verhindern.
- Anlage auf korrekte Funktion prüfen

Hinweis:

Die Quittierung folgender Störmeldungen setzt die Eingabe des Fachmanncodes „1111“ voraus:
FC 20, 30, 32,35, 36, 37, 38, 39, 99

Vorgehen bei Warnungen:

- Warnungsmeldung ablesen
- Warnungsursache anhand der folgenden Tabelle ermitteln und abstellen
- Eine Fehlerquittierung ist bei Warnungen nicht notwendig
- Anlage auf korrekte Funktion prüfen

Meldungshistorie:

Im Fachmannmenü des Anzeigemoduls AM oder Bedienmoduls BM-2 kann eine Meldungshistorie aufgerufen und die letzten 20 Störmeldungen angezeigt werden.

Fehler-code	Störung	Mögliche Ursachen	Abhilfe
01	STB Übertemperatur	<p>Der Sicherheitstemperaturbegrenzer (Thermostat) hat ausgelöst</p> <p>Die Temperatur am Wärmetauscherdeckel hat 185°C überschritten</p> <p>Brennkammer verschmutzt</p>	<p>Sicherheitstemperaturbegrenzer:</p> <ul style="list-style-type: none"> - Kabel und Stecker prüfen - Falls elektrische Verbindung i.O. und keine Funktion. STB austauschen <p>Brennkammer:</p> <ul style="list-style-type: none"> - Falls Brennkammer verschmutzt, Reinigung durchführen oder Brennkammer tauschen <p>Heizkreispumpe prüfen Anlage entlüften Entstörtaste drücken</p>
02	TB Übertemperatur	<p>Einer der Temperaturfühler eSTB1 oder eSTB2 an der Brennkammer hat die Grenze des Temperaturbegrenzers (108°C) überschritten</p> <p>Anlagendruck</p> <p>Luft im Heizkreis</p> <p>Pumpe</p>	<p>Anlagendruck prüfen. Heizkreis entlüften. Temperaturbegrenzer (eSTB):</p> <ul style="list-style-type: none"> - Kabel und Stecker prüfen. - Falls i.O. und keine Funktion, eSTB austauschen. <p>Pumpe:</p> <ul style="list-style-type: none"> - Prüfen ob Pumpe in Betrieb. - Falls nicht, Kabel und Stecker prüfen. - Falls elektrische Verbindung i.O. und keine Funktion. Pumpe austauschen. <p>Entstörtaste drücken.</p>
03	dt-Vorlauf Drift	<p>Temperaturunterschied zwischen Temperaturfühler eSTB1 und eSTB2 > 6°C an der Brennkammer</p>	<p>eSTB:</p> <ul style="list-style-type: none"> - defekt, eSTB austauschen <p>Entstörtaste drücken.</p>
04	Keine Flammenbildung	<p>Bei Brennerstart keine Flammenbildung bis zum Ende der Sicherheitszeit</p> <p>Überwachungselektrode defekt</p> <p>Zündelektrode defekt, Zündtrafo defekt</p> <p>Gasversorgung</p> <p>HG44 Kennlinien Offset</p> <p>Gasarmatur</p> <p>Gasarmatur wurde getauscht</p> <p>Gasbrennwerttherme verschmutzt</p>	<p>Gasversorgung:</p> <ul style="list-style-type: none"> - Gasstrecke prüfen (Gashahn geöffnet?). <p>Ionisationselektrode:</p> <ul style="list-style-type: none"> - Lage und Zustand der Elektrode prüfen, ggf. einstellen oder austauschen. <p>Zündelektrode:</p> <ul style="list-style-type: none"> - Lage der Zündelektrode prüfen und ggf. einstellen. Zündtrafo und Verkabelung prüfen. <p>HG44 Kennlinien Offset:</p> <ul style="list-style-type: none"> - HG44 auf Standardwert einstellen <p>Gasarmatur:</p> <ul style="list-style-type: none"> - Prüfen ob sich das Gasventil öffnet, falls nicht Kabel und Stecker prüfen und Test wiederholen. - Bei defekt, Gasarmatur austauschen. Entstörtaste drücken. - Nach Gasarmaturentausch HG44 auf Standardwert einstellen - Erdung Brenner prüfen.

Fehler-code	Störung	Mögliche Ursachen	Abhilfe
05	Flammenausfall	Flammenausfall während der Flammenstabilisierungszeit nach Flammenerkennung Überwachungselektrode defekt Abgasweg verstopft Kondensatablauf verstopft Einstellung der Gasart Gasdruck Abgasrezirkulation (Abgas in der Zuluft) Gasbrennwerttherme verschmutzt	Einstellung der Gasart: - Gasarten Einstellung an der Gasarmatur und am AM/BM prüfen. Gasdruck: - Gasanschlussdruck (Fließdruck) prüfen. Ionisationselektrode: - Zustand der Elektrode prüfen, ggf. reinigen oder austauschen. - Abstand und Position einstellen oder ggf. austauschen. Abgasrezirkulation: - Abgasweg im Gerät und außerhalb prüfen (undicht, blockiert, verstopft). - Erdung Brenner prüfen Entstörtaste drücken.
06	TW Übertemperatur	Einer der Temperaturfühler eSTB1 oder eSTB2 hat die Grenze des Temperaturwächters (102°C) überschritten Anlagendruck Luft im Heizkreis Temperaturwächter im VL Pumpe	Anlagendruck prüfen. Heizkreis entlüften. Temperaturwächter im VL: - Kabel und Steckverbindungen prüfen. - Falls elektrische Verbindung i.O. und keine Funktion, Temperaturwächter austauschen. Pumpe: - Prüfen ob Pumpe in Betrieb. - Falls nicht, Kabel und Stecker prüfen. - Falls elektrische Verbindung i.O. und keine Funktion. Pumpe austauschen Entstörtaste drücken.
07	TB-Abgas-Übertemperatur	Die Abgastemperatur hat die Grenze für die TBA-Abschalttemperatur 110°C überschritten Brennkammertopf Brennkammer Abgastemperaturwächter	Brennkammertopf: - Einbaulage prüfen. Brennkammer: - Falls Brennkammer stark verschmutzt, Wartung durchführen oder austauschen. Abgastemperaturwächter: - Kabel und Steckverbindungen prüfen. - Falls elektrische Verbindung i.O. und keine Funktion. TW austauschen.
08	Abgasklappe schaltet nicht	Kontakt Abgasklappe (E1) schließt oder öffnet nicht bei Anforderung; Ausgang A1 steuert Abgasklappe nicht an Abgasklappe blockiert	Abgasklappe: - Kabel, Steckverbindungen, und Spannungsversorgung prüfen. - Funktion der Abgasklappe prüfen. - Rückmeldung der Abgasklappe prüfen. - Einstellung HG13 und HG14 prüfen. Entstörtaste drücken.
255	Fehlercode unbekannt	Dieser Fehler ist in dieser Software nicht bekannt	Software-Version der Platinen überprüfen Fachhandwerker anfordern
10	eSTB - Fühler defekt	Temperaturfühler eSTB1, eSTB2 an der Brennkammer oder Fühlerleitung hat Kurzschluss oder Unterbruch	eSTB an der Brennkammer: - Kabel und Steckverbindungen prüfen. - Falls elektrische Verbindung i.O. und keine Funktion. eSTB austauschen.
11	Flammenvortäuschung	Flammensignal wird im Brennerstillstand erkannt	Überwachungselektrode prüfen Entstörtaste drücken.

Fehler-code	Störung	Mögliche Ursachen	Abhilfe
12	Kesselfühler defekt	Übertemperatur im Vorlauf Kesselfühler > 100°C Kesselfühler oder Fühlerleitung hat Kurzschluss oder Unterbruch Pumpe	Pumpe: - Prüfen ob Pumpe in Betrieb. Falls nicht, Kabel und Stecker prüfen. Falls elektrische Verbindung i.O. und keine Funktion, Pumpe austauschen. Übertemperatur im Vorlauf: - Minimaldrehzahl der Pumpe erhöhen. Kesselfühler: - Kabel und Steckverbindungen prüfen. - falls i.O. und keine Funktion, Kesselfühler tauschen. Entstörtaste drücken.
13	Abgasfühler defekt	Abgasfühler oder Fühlerleitung hat Kurzschluss oder Unterbruch	Abgastemperaturfühler: - Kabel und Steckverbindungen prüfen. - Falls elektrische Verbindung i.O. und keine Funktion. Fühler austauschen. Entstörtaste drücken.
14	WW-Fühler defekt	WW-Fühler (Speicherfühler) oder Fühlerleitung hat Kurzschluss oder Unterbruch WW-Fühler > 99°C	Warmwassertemperaturfühler: - Kabel und Steckverbindungen prüfen. - Falls i.O., Fühler austauschen. Entstörtaste drücken.
15	Außenfühler defekt	Außenfühler oder Fühlerleitung hat Kurzschluss oder Unterbruch eBus - Aussenfühler Funk - Aussenfühler	eBus - Aussenfühler - siehe Anleitung eBus-Aussenfühler. Funk- Aussenfühler - siehe Anleitung Funk-Aussenfühler. Entstörtaste drücken.
16	Rücklauffühler defekt	Rücklauffühler oder Fühlerleitung hat Kurzschluss oder Unterbruch Rücklauffühler > 100°C	Rücklauffühler: - Kabel und Steckverbindungen prüfen. - falls i.O. und keine Funktion, Rücklauffühler tauschen. Entstörtaste drücken.
20	Relaistest GKV	Ventiltest fehlgeschlagen Gasarmatur defekt	Gasarmatur tauschen. Entstörtaste drücken.
24	Gebläse Drehzahl <	Gebläsesolldrehzahl wird nicht erreicht Verrastung Regelungskästen Gebläse defekt Sicherung F2 auf HCM-2 defekt	Gebläse: - Kabel, Steckverbindungen, Spannungsversorgung und Ansteuerung prüfen. - Falls i.O. und keine Funktion. Gebläse austauschen. Verrastung Regelungskästen: - Prüfen ob Regelungskasten Oberteil und Unterteil verrastet sind. Sicherung F2 auf der Regelungsplatine HCM-2 prüfen Entstörtaste drücken.
26	Gebläse Drehzahl >	Das Gebläse erreicht keinen Stillstand	Gebläse: - Kabel, Steckverbindungen, Spannungsversorgung und Ansteuerung prüfen. - Falls Fehler wiederholt auftritt Gebläse tauschen. Entstörtaste drücken.
27	Warmwasserauslauffühler defekt Schichtfühler defekt	Warmwasserauslauffühler / Schichtfühler oder Fühlerleitung hat Kurzschluss oder Unterbrechung	Warmwasserauslauffühler / Schichtfühler - Kabel und Steckverbindungen prüfen - Falls i.O. und keine Funktion, Fühler austauschen

Fehler-code	Störung	Mögliche Ursachen	Abhilfe
30	CRC Feuerungsautomat	Der EEPROM-Datensatz ist ungültig.	EEProm Datensatz ungültig: - Netz aus-/einschalten. - Falls kein Erfolg Fachhandwerker anfordern
32	23 VAC-Versorgung	23 VAC-Versorgung außerhalb zulässigem Bereich (z. B. Kurzschluss)	Netzteil: - Netz aus-/einschalten. - Entstörtaste drücken. - Falls der Fehler nicht quitiert werden kann, Fachhandwerker anfordern
35	BCC fehlt	Parameterstecker wurde entfernt oder nicht korrekt aufgesteckt. Feuerungsautomat getauscht und kein Parameterstecker aufgesteckt	Parameterstecker wurde entfernt oder nicht korrekt aufgesteckt Parameterstecker gemäß Gerätetyp aufstecken
36	BCC defekt	CRC Fehler BCC Fehler des Parametersteckers	CRC Fehler BCC: - Parameterstecker wechseln. Entstörtaste drücken.
37	Falsche BCC	Der Parameterstecker ist nicht mit der GBC-e-Platine kompatibel BCC-Kennung falsch eingegeben	Betriebsschalter AUS / EIN schalten. Parameterstecker nicht kompatibel. BCC-Code von Typenschild korrekt eingeben. Korrekten Parameterstecker aufstecken. Entstörtaste drücken und Fachmanncode 1111 eingeben.
38	BCC update nötig	Fehler des Parametersteckers, Platine fordert einen neuen Parameterstecker (im Ersatzteillfall).	Parameterstecker neu aufstecken. Parameterstecker wechseln. Entstörtaste drücken.
39	BCC Systemfehler	Fehler des Parametersteckers BCC-Kopiervorgang nicht gestartet	Betriebsschalter AUS / EIN schalten. Parameterstecker wechseln. Entstörtaste drücken und Fachmanncode 1111 eingeben.
40	Strömungsüberwachung (Druckerhöhungsprüfung)	Anlagendruckerhöhung < 150 mbar Luft im Heizkreis Drucksensor defekt Pumpe defekt	Anlagendruck prüfen. Heizkreis entlüften. Drucksensor: - Kabel und Steckverbindungen prüfen. - Falls i.O., Drucksensor austauschen. Pumpe: - Prüfen ob Pumpe in Betrieb. - Falls nicht, Kabel und Stecker prüfen. - Falls elektrische Verbindung i.O. und keine Funktion. Pumpe austauschen Entstörtaste drücken.
41	Strömungsüberwachung (Fühler überprüfen)	Rücklauftemperatur > eSTBtemperatur + 12K, Rücklauftemperatur > Kesselfühler + 12K Anlagendruck zu gering Luft im Heizkreis Pumpe defekt / geringe Leistung	Anlagendruck prüfen. Anlage entlüften. Strömungsüberwachung: - Minimale Pumpendrehzahl anheben Pumpe: - Prüfen ob Pumpe in Betrieb. - Falls nicht, Kabel und Stecker prüfen. - Falls elektrische Verbindung i.O. und keine Funktion. Pumpe austauschen

Fehler-code	Störung	Mögliche Ursachen	Abhilfe
52	max. Speicherladezeit	Die Speicherladung dauert länger als zulässig.	<p>WW-Fühler (Speicherfühler) und Fühlerleitung prüfen,</p> <p>Parameter Speicherüberhöhung HG25 prüfen</p> <p>Entstörtaste drücken</p> <p>Ladepumpe überprüfen</p>
53	IO - Regelabweichung	<p>Gasarmatur defekt</p> <p>Gasanschlussdruck außerhalb Sollbereichs</p> <p>Ionisationselektrode korrodiert/verbogen</p> <p>Stromregler auf GBC-e defekt</p> <p>Spannungsversorgung Gasarmatur defekt</p> <p>Erdung des Brenners defekt</p>	<p>Gasarmatur:</p> <ul style="list-style-type: none"> - Kabel, Stecker, Spannungsversorgung und Ansteuerung prüfen. <p>Gasdruck:</p> <ul style="list-style-type: none"> - Gasanschlussdruck prüfen (Fließdruck), falls i.O. <p>Ionisationselektrode:</p> <ul style="list-style-type: none"> - Zustand der Elektrode prüfen, ggf. reinigen oder austauschen. - Abstand und Position einstellen oder ggf. austauschen. <p>Entstörtaste drücken.</p> <p>HG43 IO Basiswert und HG44 KL Offset durch Fachmann auf Werkseinstellung setzen.</p>
54	GLV Aktoren	<p>Abgasrezirkulation</p> <p>falsche Einstellung Gasart</p> <p>falsche Gasdrosselblende</p> <p>Gasarmatur defekt</p> <p>Gebläse defekt</p>	<p>Abgasrezirkulation:</p> <ul style="list-style-type: none"> - Abgasweg im Gerät und außerhalb prüfen (undicht, blockiert, verstopft). - Windeinfluss prüfen. <p>Einstellung Gasart</p> <ul style="list-style-type: none"> - Gasarten Einstellung an der Gasarmatur und am AM/BM-2 prüfen. <p>Gasdrosselblende:</p> <ul style="list-style-type: none"> - Gasventilhalter demontieren. - Prüfen ob die richtige Gasdrosselblende montiert ist. <p>CGB-2-20/24: blau CGB-2-14: schwarz</p> <p>Gasarmatur:</p> <ul style="list-style-type: none"> - Kabel, Stecker, Spannungsversorgung und Ansteuerung prüfen, bei Armaturen defekt ggf. tauschen. <p>Gebläse:</p> <ul style="list-style-type: none"> - auf Lagerschaden prüfen. - Kabel, Steckerverbindungen, Spannungsversorgung und Ansteuerung prüfen. - Falls Gebläse defekt, austauschen
55	GLV Systemfehler	Interne Plausibilitätsprüfung der GBC-e fehlgeschlagen.	<p>Systemfehler:</p> <ul style="list-style-type: none"> - Prüfen ob starkes elektromagnetisches Störfeld in der Umgebung. - Netz Ein/Aus und ggf. entstören. <p>Entstörtaste drücken.</p>

Fehler-code	Störung	Mögliche Ursachen	Abhilfe
56	Kalibration Werksgrenze	<p>Kalibrations-Werksgrenze (Minimum) unterschritten</p> <p>Abgasrezirkulation</p> <p>Ionisationselektrode korrodiert/verbogen</p> <p>Verdrahtungsfehler auf HCM-2 (Kleinspannungsseite)</p>	<p>Abgasrezirkulation:</p> <ul style="list-style-type: none"> - Abgasweg im Gerät und außerhalb prüfen (undicht, blockiert, verstopft). <p>IO Basiswert durch (Service) auf Werkseinstellung setzen.</p> <p>Ionisationselektrode:</p> <ul style="list-style-type: none"> - elektrische Verbindung und Anschlüsse. - Zustand der Elektrode prüfen, ggf. reinigen oder austauschen. - Abstand und Position einstellen oder ggf. austauschen. <p>Erdung Brenner prüfen Entstörtaste drücken. elektr. Anschluss der HCM-2 Kleinspannungsseite überprüfen</p>
57	Kalibration Abweichung	<p>Ionisationselektrode korrodiert/verbogen</p> <p>Ruß- oder Schmutzpartikel in der Ansaugluft</p> <p>Abgasrezirkulation</p> <p>Verdrahtungsfehler auf HCM-2 (Kleinspannungsseite)</p>	<p>Ansaugluft:</p> <ul style="list-style-type: none"> - Ruß- oder Schmutzpartikel in der Ansaugluft führen zu einer Kalibrationsabweichung (Bei raumluftunabhängigen Betrieb beachten). <p>Ionisationselektrode:</p> <ul style="list-style-type: none"> - elektrische Verbindung und Anschlüsse prüfen. - Zustand der Elektrode prüfen, ggf. reinigen oder austauschen. - Abstand und Position einstellen oder ggf. austauschen. - 100% Kalibration durchführen. <p>Parameterstecker austauschen elektr. Anschluss der HCM-2 Kleinspannungsseite überprüfen</p>
58	Kalibration Timeout	<p>Das Heizgerät kann die Kalibration nicht durchführen</p> <p>Abgasrezirkulation</p> <p>Gebläse defekt</p> <p>Wärmeabnahme zu gering</p> <p>Verdrahtungsfehler auf HCM-2 (Kleinspannungsseite)</p>	<p>Abgasrezirkulation:</p> <ul style="list-style-type: none"> - Abgasweg im Gerät und außerhalb prüfen (undicht, blockiert, verstopft). <p>Gebläse: Prüfen ob Gebläse und dessen elektrische Verbindungen intakt sind.</p> <p>Wärmeabnahme zu gering:</p> <ul style="list-style-type: none"> - Für ausreichend Wärmeabnahme sorgen, Heizkreise öffnen. <p>Kontrolle IO-Elektrode Entstörtaste drücken. elektr. Anschluss der HCM-2 Kleinspannungsseite überprüfen</p>
59	Kalibration Werksgrenze	<p>Kalibrations-Werksgrenze (Maximum) überschritten</p> <p>Ruß- oder Schmutzpartikel in der Ansaugluft</p> <p>Abgasrezirkulation</p> <p>Verdrahtungsfehler auf HCM-2 (Kleinspannungsseite)</p>	<p>Ansaugluft: Russpartikel oder andere Schmutzpartikel in der Ansaugluft (Bei raumluftunabhängigen Betrieb beachten).</p> <p>Dichtheitsprüfung</p> <p>IO-Basiswert durch Kundendienst auf Werkseinstellung setzen elektr. Anschluss der HCM-2 Kleinspannungsseite überprüfen</p>
78	Sammlerfühler defekt	<p>Sammlerfühler oder Fühlerleitung hat Kurzschluss oder Unterbruch</p>	<p>Sammlerfühler:</p> <ul style="list-style-type: none"> - Kabel und Steckverbindungen prüfen. - Falls i.O. und keine Funktion, Fühler austauschen. - Entstörtaste drücken

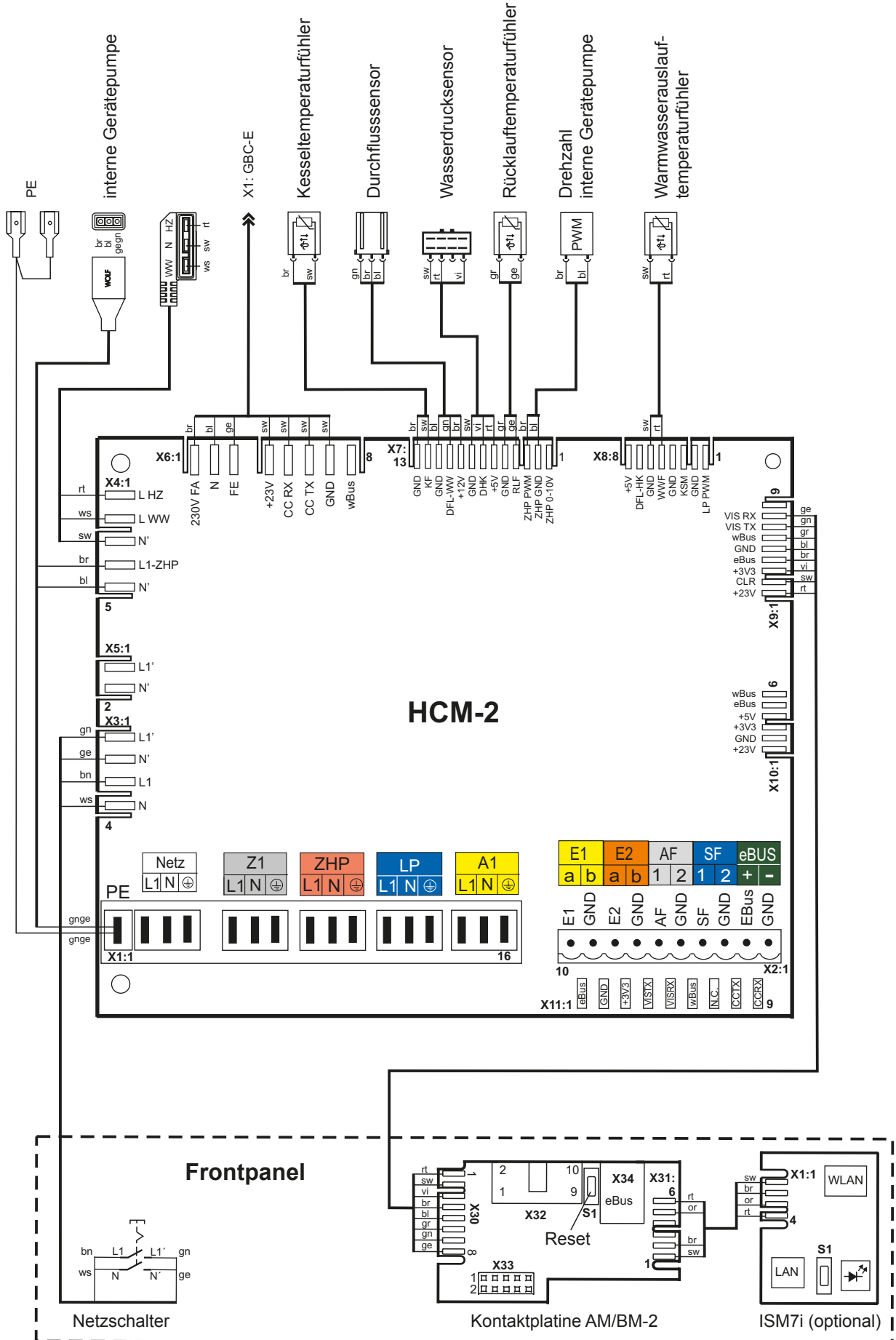
Fehlercode	Störung	Mögliche Ursachen	Abhilfe
90	Kommunikation FA	Kommunikation zwischen Regelungsplatine und Feuerungsautomat gestört	Entstörtaste drücken. Verbindung zwischen GBC-e und HCM-2: - Verrastung der beiden Platinengehäuse prüfen. - Falls i.O. und Fehler weiter vorhanden. Platinenstecker auf HCM-2 prüfen. Falls Fehler weiterhin vorhanden Fachhandwerker anfordern
95	Prog. mode	Feuerungsautomat wird von PC gesteuert (nur für Service)	keine Maßnahme
96	Reset	Entstörtaste zu oft gedrückt	Netz aus/einschalten und Fehlermeldung sofort quittieren. Wenn kein Erfolg Fachhandwerker anfordern.
98	Flammenverstärker	Fehler in der Flammenerkennung Kurzschluss Überwachungselektrode oder Verschmutzung Verdrahtungsfehler auf HCM-2 (Kleinspannungsseite)	- Entstörtaste drücken. Ionisationselektrode: - elektrische Verbindung und Anschlüsse prüfen. - Zustand der Elektrode prüfen, ggf. reinigen oder austauschen. - Abstand und Position einstellen oder ggf. austauschen. elektr. Anschluss der HCM-2 Kleinspannungsseite überprüfen
99	Systemfehler Feuerungsautomat	Wackelkontakt PWM-Stecker oder Netzstecker Gebläse Interner Feuerungsautomatenfehler Elektronik GBC-e defekt unbekannte GBC-e - Leiterplatte	Stecker / Leitung für PWM-Signal Ventilator auf Wackelkontakt prüfen. Interner Feuerungsautomatenfehler: - Entstören erst nach Netz Aus/Ein möglich Elektronik GBC-e. - Steckverbindung bzw. Spannungsversorgung der GBC prüfen. - falls i.O., Service anfordern Entstörtaste drücken.
107	Druck HK	Anlagendruck zu gering Zuleitung Drucksensor defekt Drucksensor defekt	Anlagendruck prüfen. Prüfen ob Zuleitung defekt. Drucksensor: - Kabel und Steckverbindungen prüfen. - Falls i.O. und keine Funktion Drucksensor tauschen. Entstörtaste drücken.
116	Externe Störung an parametrimtem Eingang E1	Meldung einer externen Störung an parametrimtem Eingang E1 (Störmeldekontakt auf E1 hat geöffnet)	externe Störung beheben, Leitung prüfen Fehlermeldung quittieren

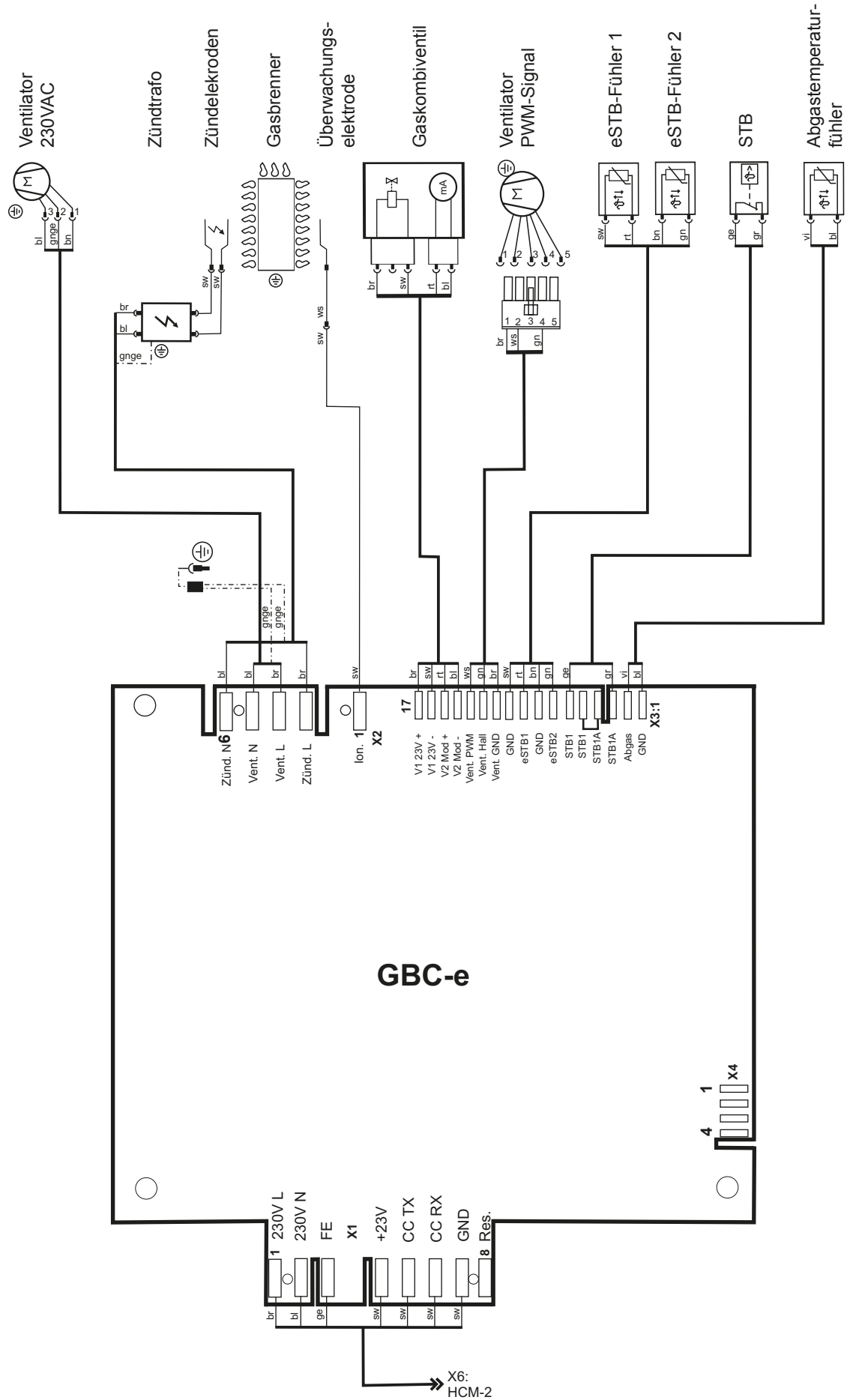
Legende:

- BCC = Parameterstecker (Boiler Chip Card)
- FA = Feuerungsautomat
- GKV = Gaskombiventil
- TW = Temperaturwächter
- TB = Temperaturbegrenzer
- STB = Sicherheitstemperaturbegrenzer
- eSTB = elektronischer Sicherheitstemperaturbegrenzer
- GLV = Gas-Luft-Verbund
- dT = Temperaturunterschied

Fehler-code	Warnung	Mögliche Ursachen	Abhilfe
1	Feuerungsautomat gewechselt	Die Regelungsplatine hat erkannt, dass der Feuerungsautomat gewechselt wurde	sicherstellen, dass der passende Parameterstecker aufgesteckt. Geräte-Parametereinstellung prüfen.
2	Druck Heizkreis	Der Wasserdruck ist unter Warnungsgrenze gefallen	Anlagendruck prüfen, Sensor prüfen
3	Parameter ausgelesen	Es wurde ein anderer Parameterstecker aufgesteckt. Alle Parameter wurden auf Werkseinstellung zurückgesetzt, Platine HCM-2 oder GBCe wurde gewechselt	sicherstellen, dass der passende Parameterstecker aufgesteckt ist, Geräte-Parametereinstellung prüfen.
4	Keine Flammenbildung	Beim letzten Startversuch des Brenners wurde keine Flamme erkannt	Weitere Startversuche abwarten, Zündelectrode und Zündtrafo prüfen, Überwachungselectrode prüfen, Gasanschlußdruck prüfen
5	Flammenausfall während der Stabilisierungszeit Flammenausfall nach der Sicherheitszeit	Flammenausfall im Betrieb	Überwachungselectrode prüfen/tauschen, Abgasweg verstopft, Kondensatablauf verstopft, Gasanschlußdruck prüfen
24	Drehzahl unter bzw. über Grenze	Drehzahl des Gebläses erreicht nicht die Solldrehzahl, oder den Stillstand	Abgassystem prüfen, PWM- und Netzzuleitung zum Gebläse prüfen Verbindung zwischen CGBE und HCM-2 prüfen
43	Viele Brennerstarts	Anzahl der Brennerstarts sehr hoch	Wärmeabnahme zu gering: Für ausreichend Wärmeabnahme sorgen (Heizkörper öffnen). Brennertaktsperr höherstellen HG09
53	IO - Regelabweichung	Gasarmatur defekt Gasanschlußdruck außerhalb Sollbereichs Ionisationselectrode korrodiert/verbogen Stromregler auf GBC-e defekt Spannungsversorgung Gasarmatur defekt Erdung des Brenners defekt	Gasarmatur: - Kabel, Stecker, Spannungsversorgung und Ansteuerung prüfen. Gasdruck: - Gasanschlußdruck prüfen (Fließdruck), falls i.O. Ionisationselectrode: - Zustand der Electrode prüfen, ggf. reinigen oder austauschen. - Abstand und Position einstellen oder ggf. austauschen. Entstörtaste drücken.

Fehler-code	Warnung	Mögliche Ursachen	Abhilfe
54	GLV Aktoren	<p>Abgasrezirkulation</p> <p>falsche Einstellung Gasart</p> <p>falsche Gasdrosselblende</p> <p>Gasarmatur defekt</p> <p>Gebläse defekt</p>	<p>Abgasrezirkulation:</p> <ul style="list-style-type: none"> - Abgasweg im Gerät und außerhalb prüfen (undicht, blockiert, verstopft). - Windeinfluss prüfen. <p>Einstellung Gasart</p> <ul style="list-style-type: none"> - Gasarten Einstellung an der Gasarmatur und am AM/BM prüfen. <p>Gasdrosselblende:</p> <ul style="list-style-type: none"> - Gasventilhalter demontieren. - Prüfen ob die richtige Gasdrosselblende montiert ist. <p style="padding-left: 20px;">CGB-2-20/24: blau</p> <p style="padding-left: 20px;">CGB-2-14: schwarz</p> <p>Gasarmatur:</p> <ul style="list-style-type: none"> - Kabel, Stecker, Spannungsversorgung und Ansteuerung prüfen, bei Armaturen defekt ggf. tauschen. <p>Gebläse:</p> <ul style="list-style-type: none"> - auf Lagerschaden prüfen. - Kabel, Steckverbindungen, Spannungsversorgung und Ansteuerung prüfen. - Falls Gebläse defekt, tauschen
55	GLV Systemfehler	Interne Plausibilitätsprüfung der GBC-e fehlgeschlagen.	<p>Systemfehler:</p> <ul style="list-style-type: none"> - Prüfen ob starkes elektromagnetisches Störfeld in der Umgebung. - Netz Ein/Aus und ggf. entstören. <p>Entstörtaste drücken.</p>
58	Kalibration Timeout	<p>Das Heizgerät kann die Kalibration nicht durchführen</p> <p>Abgasrezirkulation</p> <p>Gebläse defekt</p> <p>Wärmeabnahme zu gering</p>	<p>Abgasrezirkulation:</p> <ul style="list-style-type: none"> - Abgasweg im Gerät und außerhalb prüfen (undicht, blockiert, verstopft). <p>Gebläse:</p> <p>Prüfen ob Gebläse und dessen elektrische Verbindungen intakt sind.</p> <p>Wärmeabnahme zu gering:</p> <ul style="list-style-type: none"> - Für ausreichend Wärmeabnahme sorgen, Heizkreise öffnen. <p>Kontrolle IO-Elektrode</p> <p>Entstörtaste drücken.</p>
68	GPV Offset	<p>Unzulässiger GPV-Kennlinien (Offset)</p> <p>Korrupter/falscher EEPROMwert</p> <p>Gasarmatur defekt</p>	<p>Korrupter EEPROMwert:</p> <ul style="list-style-type: none"> - Parameterstecker austauschen - Kabel und Steckverbindung prüfen. - Falls i.O. und keine Funktion, Gasarmatur austauschen.
69	Adaption nicht durchführbar	<p>Gebläse defekt (Kein stabiler Zustand bei Minimalleistung)</p> <p style="padding-left: 40px;">Starker Windeinfluss</p>	<p>Wind:</p> <ul style="list-style-type: none"> - Warnung kann bei starkem Wind auftreten. <p>Gebläse:</p> <ul style="list-style-type: none"> - Falls Warnung häufig auftritt Gebläse prüfen.





Produktgruppe: CGB-2

Name oder Warenzeichen des Lieferanten			Wolf GmbH	Wolf GmbH	Wolf GmbH
Modellkennung des Lieferanten			CGB-2-14	CGB-2-20	CGB-2-24
Klasse für die jahreszeitbedingte Raumheizungs-Energieeffizienz			A	A	A
Wärmenennleistung	P_{rated}	kW	14	19	24
Jahreszeitbedingte Raumheizungs-Energieeffizienz	η_s	%	93	93	93
Jährlicher Energieverbrauch für die Raumheizung	Q_{HE}		7570	10581	13290
Schalleistungspegel in Innenräumen	L_{WA}	dB	47	47	48
Alle beim Zusammenbau, der Installation oder Wartung zu treffende besondere Vorkehrungen			Siehe Montageanleitung	Siehe Montageanleitung	Siehe Montageanleitung

Produktgruppe: CGB-2K

Name oder Warenzeichen des Lieferanten			Wolf GmbH	Wolf GmbH
Modellkennung des Lieferanten			CGB-2K-20	CGB-2K-24
Lastprofil			XL	XL
Klasse für die jahreszeitbedingte Raumheizungs-Energieeffizienz			A	A
Klasse für die Warmwasserbereitungs-Energieeffizienz			A	A
Wärmenennleistung	P_{rated}	kW	19	24
Jährlicher Energieverbrauch für die Raumheizung	Q_{HE}	kWh	10568	13308
Jährlicher Brennstoffverbrauch für die Warmwasserbereitung	AFC	GJ	17	17
Jahreszeitbedingte Raumheizungs-Energieeffizienz	η_s	%	93	93
Jahreszeitbedingte Warmwasserbereitungs-Energieeffizienz	η_{wh}	%	85	85
Schallleistungspegel in Innenräumen	L_{WA}	dB	47	48
Alle beim Zusammenbau, der Installation oder Wartung zu treffende besondere Vorkehrungen			Siehe Montageanleitung	Siehe Montageanleitung

Typ			CGB-2-14	CGB-2-20	CGB-2K-20	CGB-2-24	CGB-2K-24
Brennwertkessel	(Ja/Nein)		Ja	Ja	Ja	Ja	Ja
Niedertemperaturkessel (**)	(Ja/Nein)		Nein	Nein	Nein	Nein	Nein
B11-Kessel	(Ja/Nein)		Nein	Nein	Nein	Nein	Nein
Raumheizgerät mit KWK	(Ja/Nein)		Nein	Nein	Nein	Nein	Nein
Falls ja mit Zusatzheizgerät	(Ja/Nein)		-	-	-	-	-
Kombiheizgerät	(Ja/Nein)		Nein	Nein	Ja	Nein	Ja
Angabe	Symbol	Einheit					
Wärmenennleistung	P_{rated}	kW	14	19	19	24	24
Nutzbare Wärme bei Wärmenennleistung und Hochtemperaturbetrieb (*)	P_4	kW	13,5	18,9	18,9	23,8	23,8
Nutzbare Wärme bei 30% der Wärmenennleistung und Niedertemperaturbetrieb (**)	P_1	kW	4,1	5,7	5,7	7,1	7,1
Hilfsstromverbrauch bei Volllast	e_{max}	kW	0,025	0,028	0,028	0,029	0,029
Hilfsstromverbrauch bei Teillast	e_{min}	kW	0,010	0,012	0,012	0,012	0,012
Hilfsstromverbrauch im Bereitschaftszustand	P_{SB}	kW	0,003	0,003	0,003	0,003	0,003
Jahreszeitbedingte Raumheizungs-Energieeffizienz	n_s	%	93	93	93	93	93
Wirkungsgrad bei Wärmenennleistung und Hochtemperaturbetrieb (*)	n_4	%	88,1	87,8	87,8	87,8	87,8
Wirkungsgrad bei 30% der Wärmenennleistung und Niedertemperaturbetrieb (**)	n_1	%	98,0	97,7	97,7	97,7	97,7
Wärmeverlust im Bereitschaftszustand	P_{stby}	kW	0,033	0,033	0,033	0,032	0,032
Energieverbrauch der Zündflamme	P_{ing}	kW	0,000	0,000	0,000	0,000	0,000
Stickoxidausstoß	NO_x	mg/kWh	18	17	17	18	18
Angegebenes Lastprofil	(M, L, XL, XXL)	-	-	-	XL	-	XL
Täglicher Stromverbrauch	Q_{elec}	kWh	-	-	0,157	-	0,170
Warmwasserbereitungs-Energieeffizienz	n_{wh}	%	-	-	85	-	85
Täglicher Brennstoffverbrauch	Q_{fuel}	kWh	-	-	22,878	-	23,006
Kontakt	WOLF GmbH, Industriestraße 1, D-84048 Mainburg						

(*) Hochtemperaturbetrieb bedeutet eine Rücklaufftemperatur von 60°C am Heizgeräteeinlass und eine Vorlauftemperatur von 80°C am Heizgerätauslass

(**) Niedertemperaturbetrieb bedeutet eine Rücklaufftemperatur (am Heizgeräteeinlass) für Brennwertkessel von 30°C, für Niedertemperaturkessel von 37°C und für andere Heizgeräte von 50°C

EU-KONFORMITÄTSERKLÄRUNG

Nummer: 3063421
Aussteller: **Wolf GmbH**
Anschrift: Industriestraße 1, D-84048 Mainburg
Produkt: Gasbrennwertgerät
CGB-2-14
CGB-2(K)-20
CGB-2(K)-24

Das oben beschriebene Produkt ist konform mit den Anforderungen der folgenden Dokumente:

§6, 1. BImSchV, 26.01.2010
DIN EN 437 : 2009 EN 437 : 2003 + A1 : 2009)
DIN EN 13203-1 : 2015 (EN 13203-1 : 2015)
DIN EN 15502-2-1 : 2013 (EN 15502-2-1 : 2012)
DIN EN 15502-1 : 2015 (EN 15502-1 + A1 : 2015)
DIN EN 60335-1 : 2012 / AC 2014 (EN 60335-1 : 2012 / AC 2014)
DIN EN 60335-2-102 : 2010 (EN 60335-1 : 2006 + A1 : 2010)
DIN EN 62233 : 2009 (EN 62233 : 2008)
DIN EN 61000-3-2 : 2010 (EN 61000-3-2 : 2006 + A1 : 2009 + A2 : 2009)
DIN EN 61000-3-3 : 2010 (EN 61000-3-3 : 2008)
DIN EN 55014-1 : 2012 (EN 55014-1 : 2006 + A1 : 2009 + A2 : 2011)

Das Produkt entspricht den Bestimmungen der folgenden Richtlinien und Verordnungen

92/42/EWG (Wirkungsgradrichtlinie)
2016/426/EU (Gasgeräteverordnung)
2014/30/EU (EMV-Richtlinie)
2014/35/EU (Niederspannungsrichtlinie)
2009/125/EG (ErP-Richtlinie)
2011/65/EU (RoHS-Richtlinie)
Verordnung (EU) 811/2013
Verordnung (EU) 813/2013

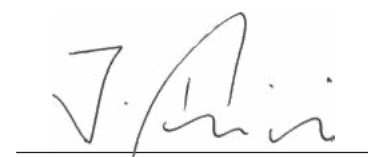
und wird wie folgt gekennzeichnet:



Die alleinige Verantwortung für die Ausstellung der Konformitätserklärung trägt der Hersteller.

Mainburg, 23.04.2019


Gerdewan Jacobs
Geschäftsführer Technik


Jörn Friedrichs
Leiter Entwicklung



WOLF GmbH | Postfach 1380 | D-84048 Mainburg
Tel. +49.0.87 51 74- 0 | Fax +49.0.87 51 74- 16 00 | www.WOLF.eu