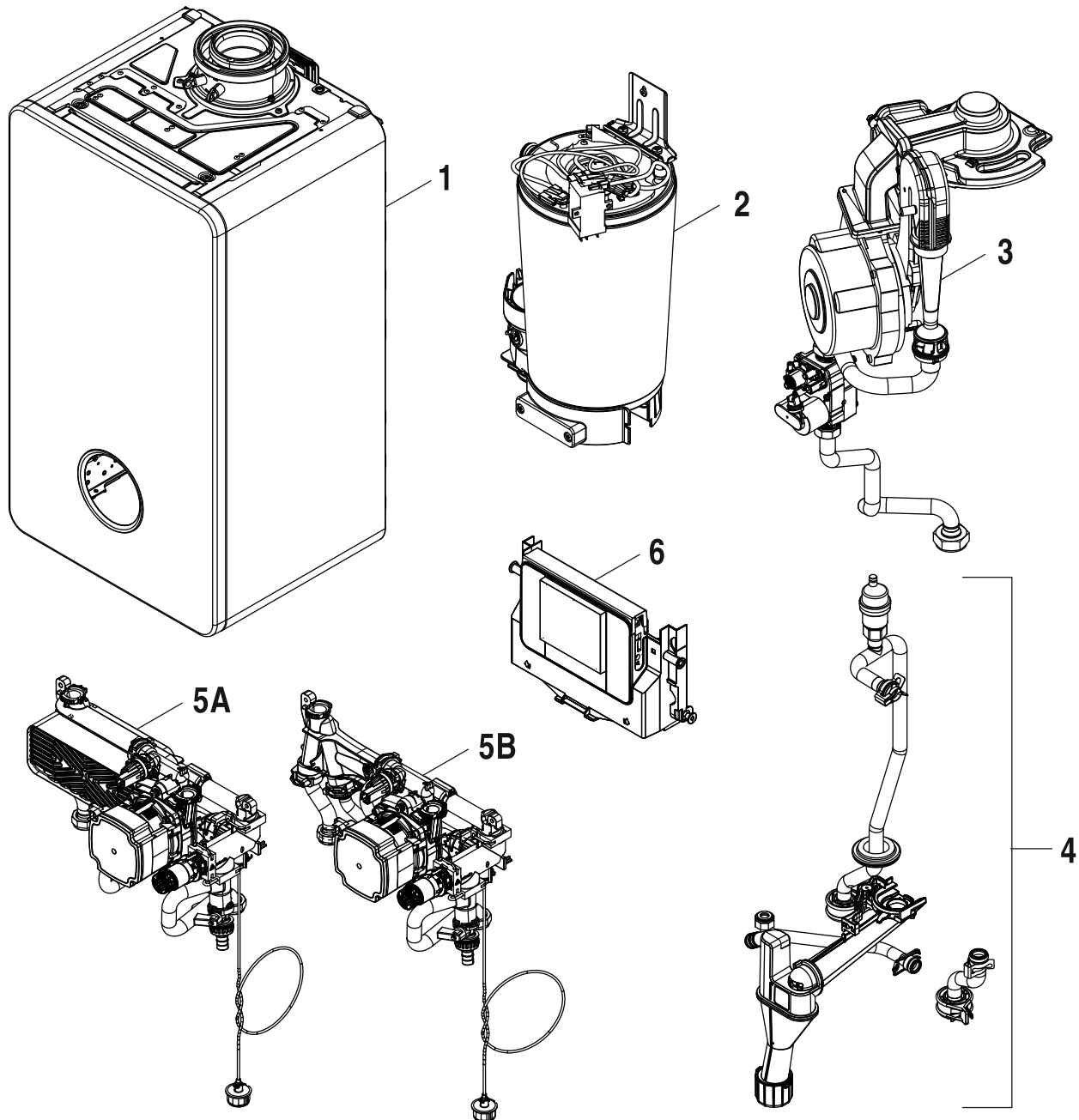


GC5300iW



6721904458.ab.RO

[de] Wichtige Hinweise zur Installation/Montage

Die Installation/Montage muss durch eine für die Arbeiten zugelassene Fachkraft unter Beachtung der geltenden Vorschriften erfolgen.

[en] Important notes on installation/assembly

The installation/assembly must be carried out by a qualified contractor, following these instructions and in compliance with the applicable regulations.

[fr] Instructions importantes pour l'installation/le montage

L'installation/le montage doit être effectué(e) par un spécialiste qualifié pour les opérations concernées et dans le respect de la présente notice et des prescriptions applicables.

[bg] Важни указания във връзка с инсталацията/монтажа

Инсталацията/монтажът трябва да се извършва от лицензиран за работите специалист в съответствие с настоящото ръководство и с приложените разпоредби.

[cs] Důležité pokyny k instalaci/montáži

Instalaci/montáž musí při dodržení pokynů uvedených v tomto návodu a platných předpisů provést odborný pracovník s příslušným oprávněním pro tyto práce.

[da] Vigtige anvisninger til installationen/monteringen

Installationen/monteringen skal foretages af en godkendt installatør under overholdelse af denne vejledning og de gældende forskrifter.

[el] Σημαντικές υποδείξεις για την εγκατάσταση/συναρμολόγηση

Η εγκατάσταση/τοποθέτηση πρέπει να ανατίθεται σε εκπαιδευμένο για τις συγκεκριμένες εργασίες τεχνικό προσωπικό με τήρηση αυτών των οδηγιών καθώς και των σχετικών προδιαγραφών.

[es] Indicaciones importantes para instalación/montaje

La instalación/el montaje debe realizarla personal especializado que esté autorizado para realizar estos trabajos y que tenga en cuenta estas instrucciones y la normativa vigente.

[et] Olulised juhised paigaldamiseks/montaažiks

Paigaldamist/montaaži tohib läbi viia vaid selleks volitusi omav spetsialist, arvestades kehtivaid nõudeid.

[nl-BE] Belangrijke aanwijzingen betreffende de installatie/montage

De installatie/montage moet worden uitgevoerd door een voor de werkzaamheden geautoriseerde installateur rekening houdend met deze handleiding en de geldende voorschriften.

[fi] Tärkeitä asennus- ja kokoonpano-ohjeita

Näihin töihin hyväksytyt ammattiasentajan pitää suorittaa asennus- ja kokoonpanotyöt voimassa olevien määräysten mukaisesti.

[hu] Fontos tudnivalók az installáláshoz/szereléshez

A telepítést/szerelést egy, a munkálatokra felhatalmazott szakembernek kell végeznie, jelen utasítás és az érvényes előírások figyelembevételével.

[it] Avvertenze importanti per l'installazione/il montaggio

L'installazione/il montaggio deve aver luogo ad opera di una ditta specializzata ed autorizzata in osservanza di queste istruzioni e delle direttive vigenti.

[ka] მნიშვნელოვანი მითითებები ინსტალაციისთვის/მონტაჟისთვის

ინსტალაცია/მონტაჟი უნდა განხორციელდეს სამუშაოებისთვის დაშვებული კვალიფიციური პერსონალის მიერ, მოქმედი განაცხადის დაცვით.

[it] Svarbios instaliavimo ir (arba) montavimo nuorodos

Instaliavimo/montavimo darbus, laikydamiesi šios instrukcijos reikalavimų ir galiojančių taisyklių, privalo atlikti šiems darbams įgalioti specialistai.

[sq] Shënime të rëndësishme për instalimin/montimin

Instalimi/montimi duhet të bëhet nga një kontraktues i kualifikuar, duke ndjekur këto udhëzime dhe në përputhje me rregulloret në fuqi.

[lv] Svarīgi norādījumi par iekārtas uzstādīšanu / montāžu

Uzstādīšanu/montāžu jāveic atbilstošajiem darbiem sertificētam speciālistam, ievērojot šo instrukciju un spēkā esošos noteikumus.

[nl] Belangrijke aanwijzingen betreffende de installatie/montage

De installatie/montage moet door een erkend installateur volgens de geldende voorschriften worden uitgevoerd.

[no] Viktig informasjon om installasjon/montering

Installasjonen/monteringen skal gjennomføres av autoriserte installatører, og installasjonsanvisningen samt gjeldende forskrifter skal følges.

[pl] Ważne wskazówki dotyczące instalacji/montażu

Instalację/montaż powinien wykonać specjalista uprawniony do tego typu prac z uwzględnieniem informacji podanych w niniejszej instrukcji oraz aktualnie obowiązujących przepisów.

[pt] Indicações importantes relativas à instalação/montagem

A instalação/montagem deve ser efectuada por um técnico autorizado para os trabalhos, respeitando este manual e as prescrições válidas.

[ro] Indicații importante privind instalarea/montajul

Instalarea/montajul trebuie realizate de către un specialist autorizat pentru lucrările respective, respectându-se prezentele instrucțiuni și prescripțiile valabile.

[ru] Важные указания по подключению/монтажу

Подключение/монтаж должны выполнять только специалисты, имеющие допуск к выполнению таких работ, при соблюдении требований этой инструкции и действующих норм и правил.

[sk] Dôležité pokyny týkajúce sa inštalácie/montáže

Inštaláciu/montáž musí vykonať odborný personál, ktorý má oprávnenie pre výkon týchto prác, pričom musí dodržiavať pokyny uvedené v tomto návode a platné predpisy.

[sl] Pomembni napotki za namestitvev/montažo

Inštalacijo/montažo lahko izvede samo pooblaščen strokovnjak ob upoštevanju teh navodil in veljavnih predpisov.

[sr] Važna uputstva za ugradnju i montažu

Ovu instalaciju/montažu moraju da obave stručna lica koja su ovlašćena za obavljanje takvih radova u skladu sa ovim uputstvom i važećim propisima.

[sv] Viktiga anvisningar för installation/montering

Installationen/monteringen måste utföras av en behörig och tekniskt utbildad person enligt denna anvisning samt gällande föreskrifter.

[tr] Kurulum/Montaj ile ilgili önemli uyarılar

Kurulum/montaj, bu çalışmalarını yapmasına müsaade edilen uzman kişiler tarafından işbu kılavuz ve geçerli yönetmelikler dikkate alınarak yapılmalıdır.

[uk] Важливі вказівки щодо установки/монтажу

Встановлення/монтаж повинні виконувати фахівці, що допущені до виконання таких робіт, із дотриманням цієї інструкції та діючих приписів.

[zh] 安装方面的重要提示

安装和组装工作必须由经过许可的专业人员进行，同时必须遵守本说明书和现行法规的相关要求

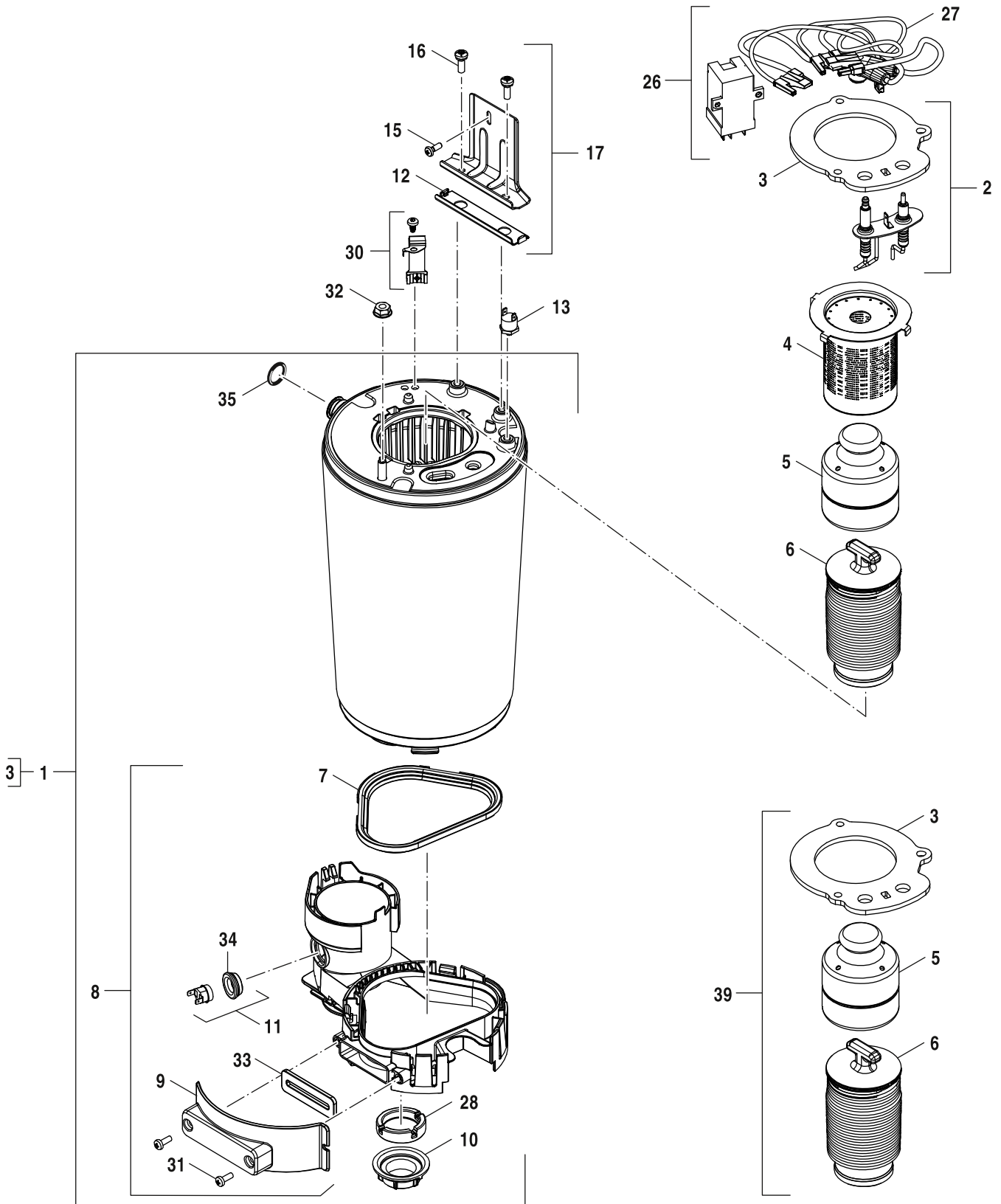
[ar] ملاحظات هامة للتثبيت/التجميع
يجب أن يتم التثبيت/التجميع من قبل متخصص مصرح له بالعمل، مع مراعاة اللوائح السارية.

[fa] تذکرات مهم درباره نصب/مونتاژ
نصب/مونتاژ باید توسط فردی حرفه ای که مجاز به انجام این کار است، و همچنین با توجه کامل به مقررات مربوطه انجام شود.

[az] Quraşdırılma

Quraşdırılma işinin yerinə yetirilməsi səlahiyyətli bir mütəxəssis tərəfindən və müvafiq qaydalara uyğun olaraq aparılmalıdır.

Ersatzteilliste



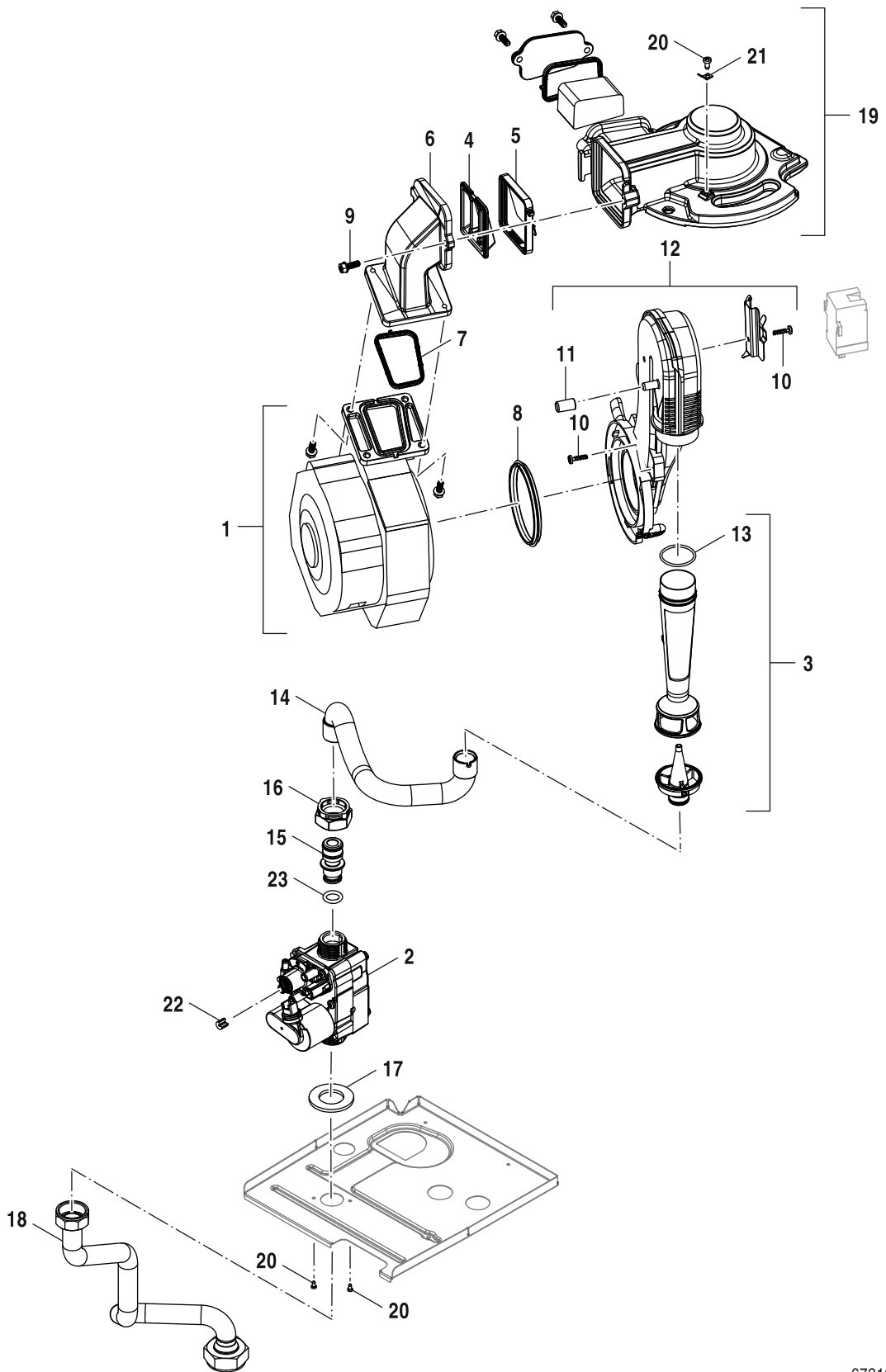
6721904465.ab.RO

Wärmeübertrager

GC5300iW

2

Ersatzteilliste



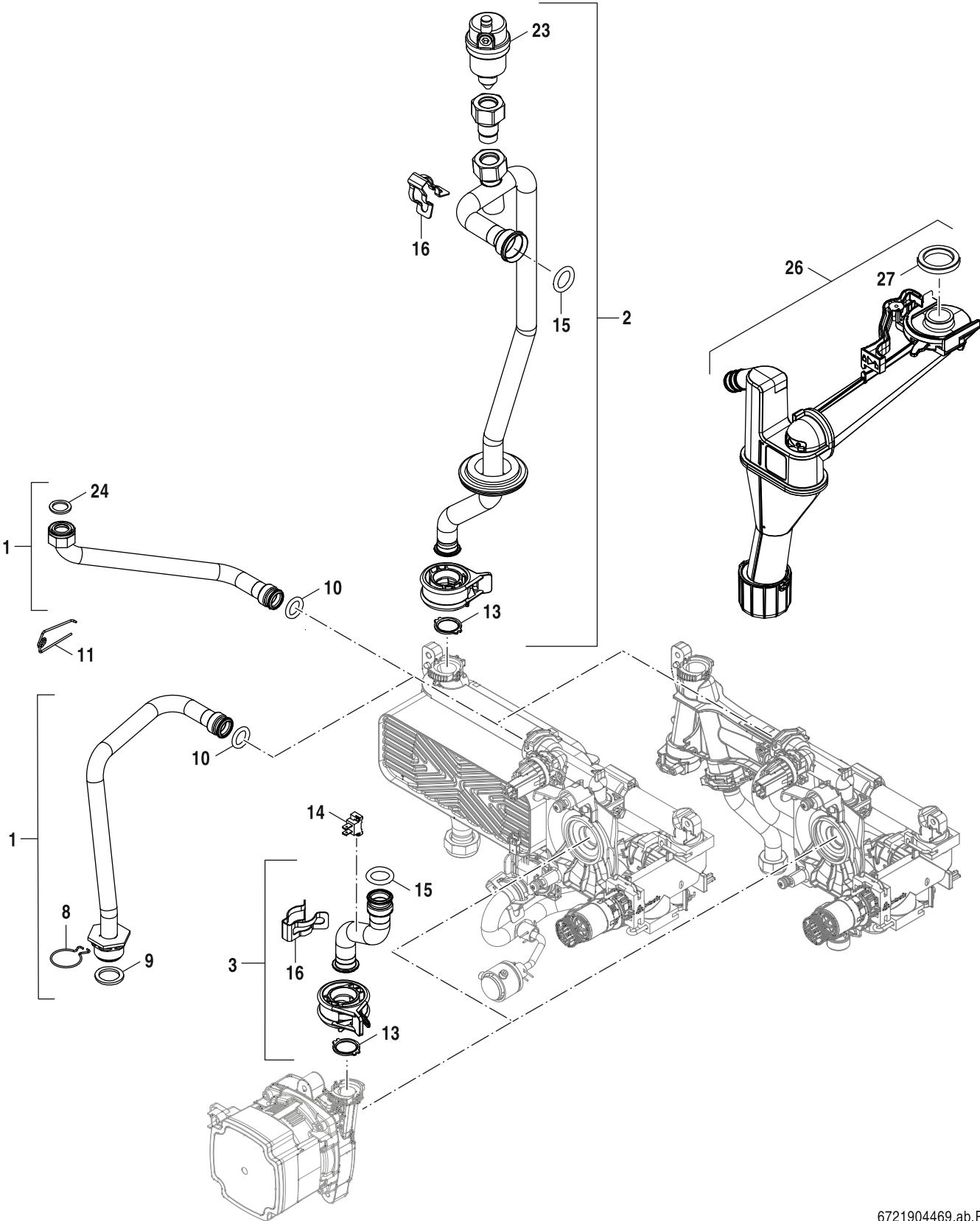
6721904467.aa.RO

Gasarmatur

GC5300iW

3

Ersatzteilliste



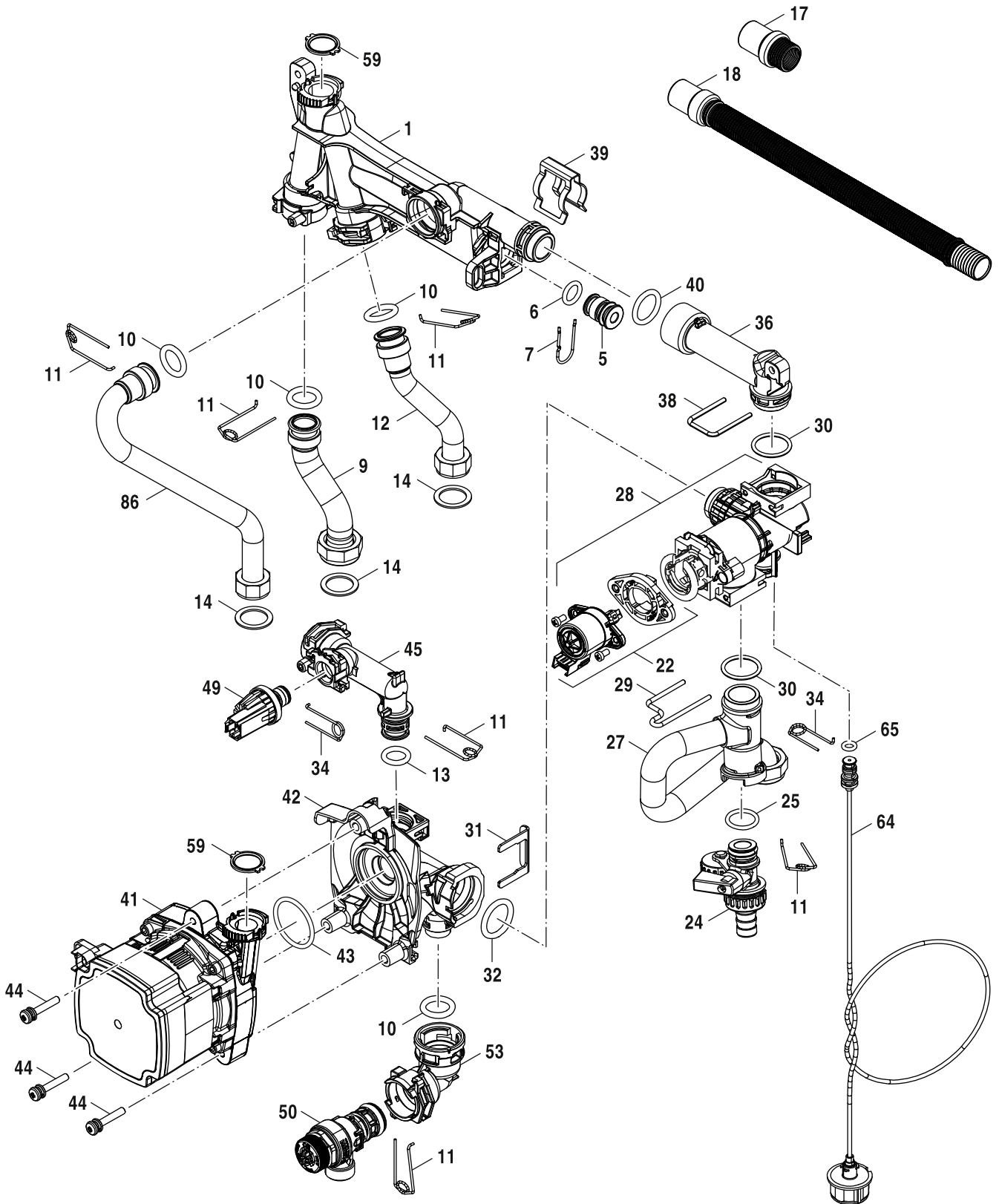
6721904469.ab.RO

Rohre

GC5300iW

4

Ersatzteilliste



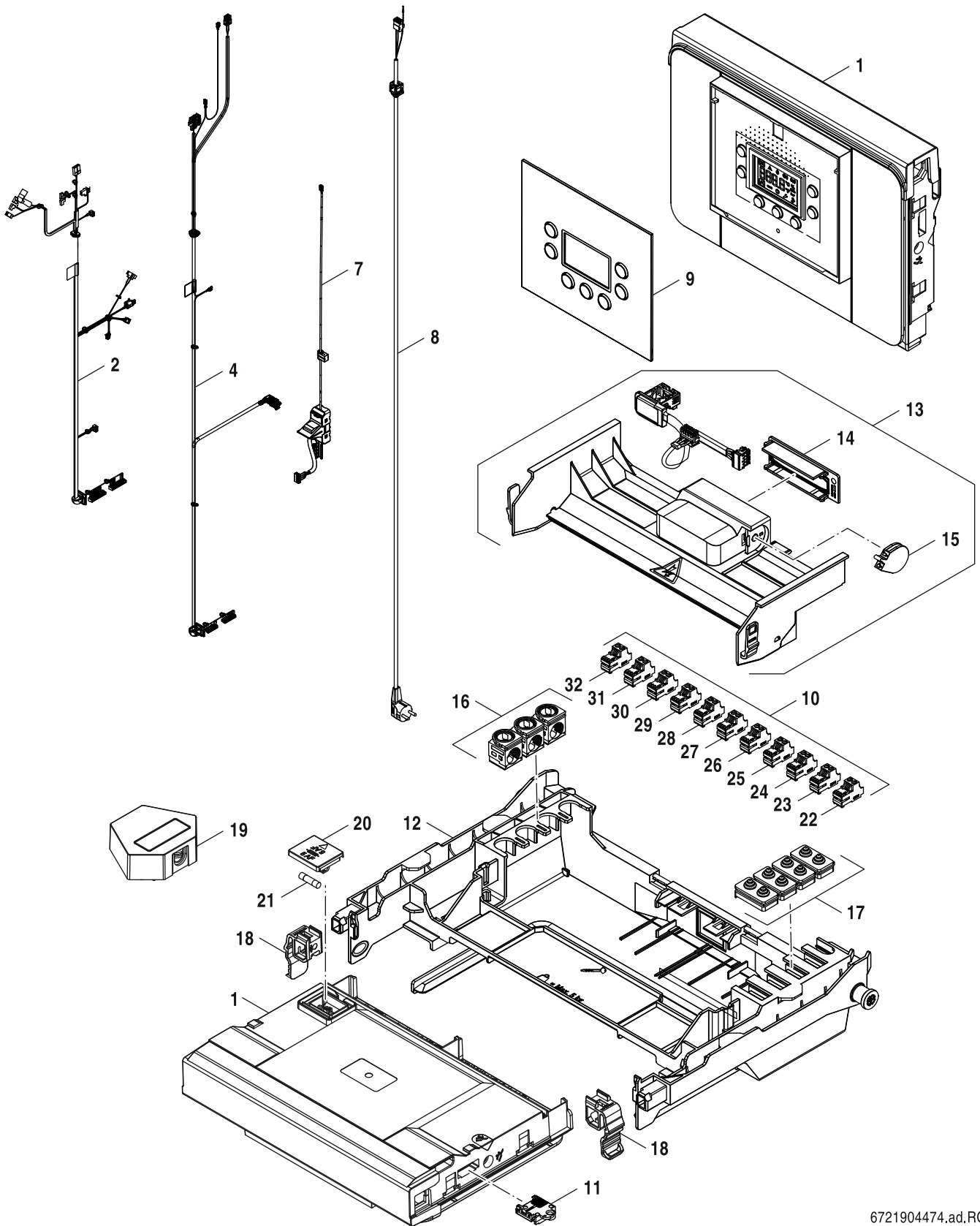
6721904472.aa.RO

Hydraulikblock

GC5300iW

5B

Ersatzteilliste



6721904474.ad.RO

Schaltkasten

GC5300iW

6

| Pos | Bezeichnung | | | | | | | | | | | | | | | | | | | | | Bemerkungen |
|-----|---------------------------------------|-----------------|---|---------------|--|--|--|--|--|--|--|--|--|--|--|--|--|--|--|--|--|-------------|
| | | | | 7-736-902-765 | | | | | | | | | | | | | | | | | | |
| | | | | 7-736-902-766 | | | | | | | | | | | | | | | | | | |
| 1 | Steuereinheit ACU MHP-23 | 8 737 714 734 | ■ | ■ | | | | | | | | | | | | | | | | | | |
| 2 | Kabelbaum 24V | 8 737 603 871 | ■ | ■ | | | | | | | | | | | | | | | | | | |
| 4 | Kabelbaum 230V | 8 737 603 872 | ■ | ■ | | | | | | | | | | | | | | | | | | |
| 7 | Leitung + Schalter ON/OFF | 8 737 711 282 | ■ | ■ | | | | | | | | | | | | | | | | | | |
| 8 | Netzleitung | 8 737 712 655 | ■ | ■ | | | | | | | | | | | | | | | | | | |
| 9 | Blende HMI300 ohne Standby | 8 737 711 155 | ■ | ■ | | | | | | | | | | | | | | | | | | |
| 10 | Anschlussklemmen-Set | 8 737 604 210 | ■ | ■ | | | | | | | | | | | | | | | | | | |
| 11 | HCM 20239 (NG) | 8 737 605 827 | ■ | | | | | | | | | | | | | | | | | | | |
| 11 | HCM 20240 (NG) | 8 737 605 828 | | ■ | | | | | | | | | | | | | | | | | | |
| 11 | HCM 20259 (LPG) | 8 737 605 839 | ■ | | | | | | | | | | | | | | | | | | | |
| 11 | HCM 20260 (LPG) | 8 737 605 840 | | ■ | | | | | | | | | | | | | | | | | | |
| 12 | Halterung (Bedienelement) | 8 737 604 179 | ■ | ■ | | | | | | | | | | | | | | | | | | |
| 13 | Abdeckung (Zugang Installateur) | 8 737 709 196 | ■ | ■ | | | | | | | | | | | | | | | | | | |
| 14 | Abdeckung (Ip PluX) | 8 737 709 148 | ■ | ■ | | | | | | | | | | | | | | | | | | |
| 15 | Verriegelung (PluX) | 8 737 709 149 | ■ | ■ | | | | | | | | | | | | | | | | | | |
| 16 | Zugentlastung | 8 712 201 007 0 | ■ | ■ | | | | | | | | | | | | | | | | | | |
| 17 | Kabeldurchführung 2-polig | 8 737 704 495 0 | ■ | ■ | | | | | | | | | | | | | | | | | | |
| 18 | Anschlussklemme 2-polig (orangebraun) | 8 738 903 694 | ■ | ■ | | | | | | | | | | | | | | | | | | |
| | Umbausatz Lange Abgas | 7 736 902 400 | | ■ | | | | | | | | | | | | | | | | | | |
| | Flüssigg.-Umbau LPG-->NG | 7 736 902 896 | ■ | | | | | | | | | | | | | | | | | | | |
| | Flüssigg.-Umbau LPG-->NG | 7 736 902 897 | | ■ | | | | | | | | | | | | | | | | | | |
| | Flüssigg.-Umbau NG-->LPG | 7 736 902 908 | ■ | | | | | | | | | | | | | | | | | | | |
| | Flüssigg.-Umbau NG-->LPG | 7 736 902 909 | | ■ | | | | | | | | | | | | | | | | | | |

| | | |
|-----------------|--------------|----------|
| GC5300iW | Schaltkasten | 6 |
|-----------------|--------------|----------|

Gerätetypen

| Gerät | | Land | Bemerkungen |
|------------------|---------------|----------|-------------|
| GC5300iW 14 P 23 | 7 736 902 765 | AT,DE,LU | |
| GC5300iW 24 P 23 | 7 736 902 766 | AT,DE,LU | |



BOSCH

Bosch Thermotechnik GmbH
Junkersstr. 20-24
D-73249 Wernau / Germany