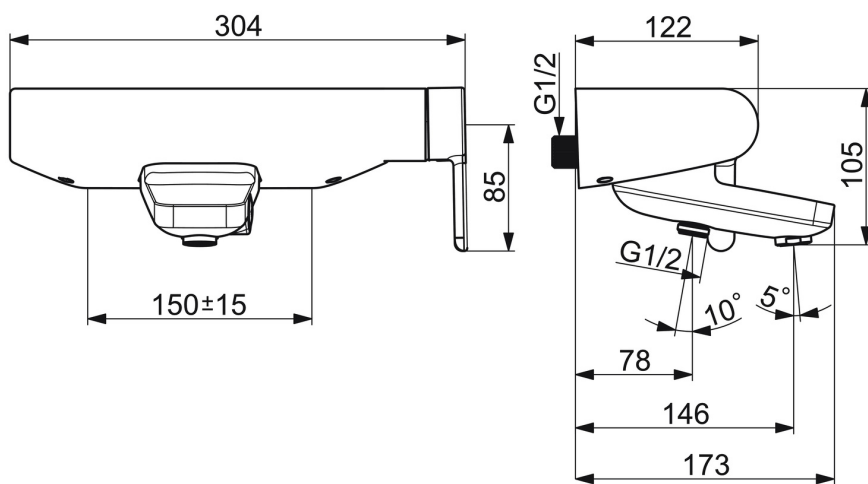
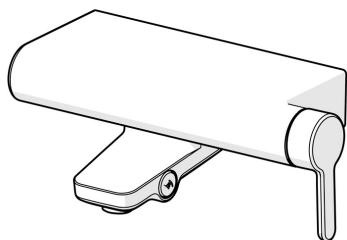


EAN: 4057304006722  
[static.hansa.com/51852183](https://static.hansa.com/51852183)



- Wanne & Dusche
- Einhebelmischer, Seitenbedient
- Wandmontage
- Chrom
- CASCADE® Strahlregler
- Einhandbedienhebel/Griff, Hebel mit W+K-Kennzeichnung
- Druckumsteller, Umstellung im Auslauf integriert, Automatische Rückstellung
- Temperaturbegrenzer, Heißwassersperre einstellbar (im Lieferumfang enthalten)
- Rückflussverhinderer,  $\varnothing$  4.0 Steuerpatrone mit keramischen Dichtscheiben zur Wassermengen- und Temperatureinstellung
- Kugelkopf-S-Anschlüsse
- Eigensicher gegen Rückfließen im häuslichen Gebrauch (nach DIN EN 1717)



## Technische Daten

### Durchflusseigenschaften

|   |                          |
|---|--------------------------|
| Durchfluss bei 3 bar                          | <b>20.4 / 12.0 l/min</b> |
| Druckverlust bei einem Durchfluss von 0,2 l/s | <b>1.5 bar</b>           |
| Druckverlust bei einem Durchfluss von 0,3 l/s | <b>3 bar</b>             |

### Technische Eigenschaften

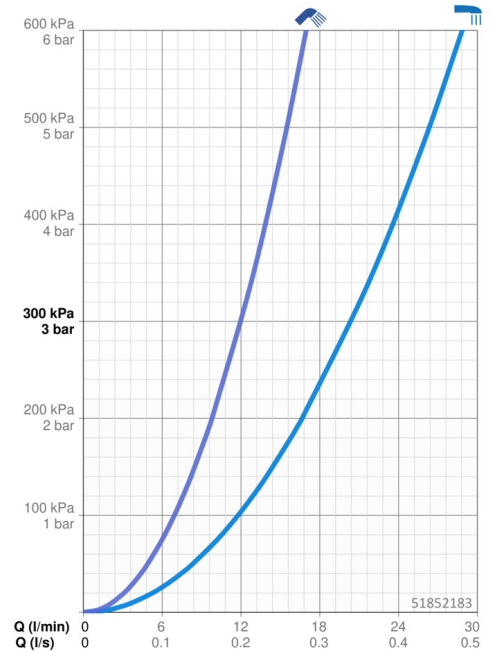
|                                |                      |
|--------------------------------|----------------------|
| DN-Größe (Nennmaß)             | <b>DN15</b>          |
| Warmwasserversorgung           | <b>max. +80°C</b>    |
| Arbeitsdruck                   | <b>0.5-10 bar</b>    |
| Anschlussgröße                 | <b>G1/2</b>          |
| Installationsabstand           | <b>CC150 ± 15 mm</b> |
| Ausladung                      | <b>146 mm</b>        |
| Sicherungseinrichtung (EN1717) | <b>EB</b>            |
| Werkstoff                      | <b>Messing</b>       |

### Vorschriften

|                |                      |
|----------------|----------------------|
| EN Standard    | <b>EN 817</b>        |
| Geräuschklasse | <b>II (ISO 3822)</b> |

### Zulassungen und Deklarationen

|                       |                      |
|-----------------------|----------------------|
| DVGW                  | <b>DW-6506DL0547</b> |
| Konformitätserklärung | <b>DoC</b>           |



## Ersatzteile

### SP51852183

|      | Name                         | Art.-Nr. |
|------|------------------------------|----------|
| 01   | Hebel                        | 59914574 |
| 02   | Dekorkappe                   | 59914573 |
| 03   | Abdeckkappe                  | 59914649 |
| 04   | Spann-Mutter, M42x1,5, SW 38 | 59914128 |
| 05   | Kartusche, 4.0 Classic       | 59914129 |
| 06   | Umstellung Ausgelaufen       | 59914604 |
| 07   | Luftsprudler, M24x1 D        | 59911829 |
| 08   | RV-Patrone, DN15             | 59914250 |
| 09   | O-Ring, 25.07x2.62           | 59911479 |
| N.I. | Schraube, M8x8               | 59906104 |
| N.I. | Adapter                      | 03990100 |
| N.I. | Verbinder, G1/2              | 59911491 |

