

WS 300 Flat KBR



Kurzinformation

Zentrale hocheffiziente Lüftungsgeräte mit EC-Ventilatoren, Konstant-Volumenstromregelung, inkl. Vorheizregister, Bypass und zwei Enthalpie-Wärmetauschern, Zu- und Abluft rechts, Fördervolumen 80 - 300 m³/h, Anschlussdurchmesser 4 x DN 160, 4 Steckverbinder SVR 160 zum Anschluss an Wickelfalzrohren notwendig, inkl. Bedienteil RLS 1 WR, inkl. integriertem Webserver u. MAICO-APP für mobile Geräte-Ansteuerung, Liveberichte über Webtool, DIBT-Zulassung, KNX-, Modbus-, Loxone- und EnOcean-Anbindung möglich

Einsatzbeispiele

Niedrigenergiehaus, Wohnraum

Artikelnummer 0095.0144

Technische Daten

Ausführung	Komfort-Bypass-Ausführung rechts
Fördervolumen	80 m ³ /h - 300 m ³ /h
SEC average	-39,47 kWh/(m ² ·a)
Energieeffizienzklasse	A
Spannungsart	Wechselstrom
Bemessungsspannung	230 V
Netzfrequenz	50 Hz / 60 Hz
SPI-Wert nach DIN EN 13141-7 (A7)	0,18 Wh/m ³
Leistungsaufnahme nach DIN EN 13141-7 (A7)	39 W
Stand-By-Leistungsaufnahme	< 1 W
I _{Max}	10,8 A
Schutzart	IP 00
DIBT-Zulassung	ja
PHI-Zertifizierung	nein
Einbauort	Wand / Decke
Systemart	zentral
Material Gehäuse	Kunststoff EPP / Stahlblech
Material Wärmetauscher	Kunststoff
Material Innenverkleidung	Kunststoff EPP
Farbe	schwarz / verkehrsweiß
Gewicht	42 kg
Gewicht mit Verpackung	46,63 kg
Filterklasse	ISO Coarse 80 % (G4) / ISO ePM1 60 % (F7)
Anschlussdurchmesser	160 mm
Breite	700 mm
Höhe	300 mm
Tiefe	1.500 mm
Breite mit Verpackung	750 mm
Höhe mit Verpackung	305 mm

WS 300 Flat KBR

Tiefe mit Verpackung	1.530 mm
Fördermitteltemperatur bei I_{Max}	-20 °C bis 50 °C
Max. Wärmebereitstellungsgrad nach DIN EN 13141-7 (A7)	91 %
Wärmetauscherbauart	Enthalpie-Kreuz-Gegenstrom
Feuchterückgewinnung bei Enthalpie-Wärmetauscher nach DIN EN 13141-7 (A2)	82 %
Leistung Vorheizregister	1 kW
Position Abluft	rechts
Bypass	ja
Vorheizregister	integriert
Enthalpie-Wärmetauscher	ja
Frostschuttschaltung	ja
Sommerschaltung	ECO-Abluft / ECO-Zuluft
Filterüberwachung	zeitgesteuert (optional über Differenzdruck)
Feuchteregelung	integriert
CO ₂ -Regelung (optional)	SKD
Luftqualitätsregelung (optional)	EAQ 10/3
KNX-Anbindung (optional)	K-SM
MODBUS-Schnittstelle	integriert
Bedienteil im Lieferumfang	RLS 1 WR, App
Bedienteil (optional)	RLS T2 WS, RLS G1 WS
Funkintegration EnOcean (optional)	E-SM
Mobile Ansteuerung	ja
Schalldruckpegel Gehäuseabstrahlung	37 dB(A) (Abstand 1 m, Schallabsorption 10 m ²)
Verpackungseinheit	1 Stück
Sortiment	K
GTIN (EAN)	4012799951445

Schalleistungspegel im Oktavspektrum

	63 Hz	125 Hz	250 Hz	500 Hz	1 kHz	2 kHz	4 kHz	8 kHz	Gesamt
L_{WA2} (dB(A))	–	33	41	41	41	35	26	14	46,5
L_{WA5} (dB(A))	44	41	41	35	35	21	16	–	47,5
L_{WA6} (dB(A))	47	50	51	53	54	50	47	38	59,4

L_{WA2} = Gehäuse-Schalleistungspegel in dB

L_{WA5} = Freiansaug-Schalleistungspegel in dB

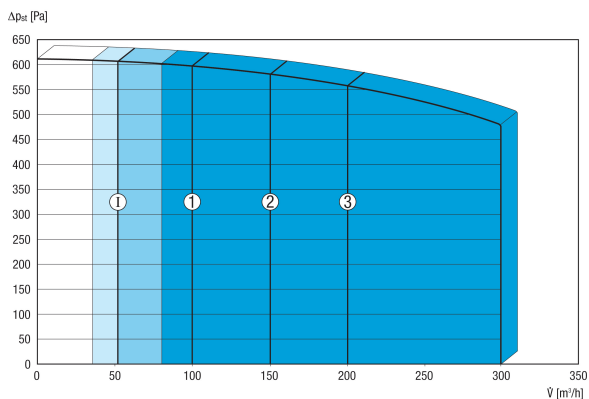
L_{WA6} = Freiausblas-Schalleistungspegel in dB

L_{WA5}, L_{WA6} = an die freie Umgebung abgegebene Schalleistung. Gemessen in nachfolgendem Betriebspunkt an den raumzugewandten Stutzen. L_{WA5} Abluftstutzen, L_{WA6} Zuluftstutzen.

Betriebspunkt: Referenzvolumenstrom 210 m³/h und externem Druck 50 Pa

WS 300 Flat KBR

Kennlinie



Die abgebildeten Zahlen zeigen die voreingestellten Lüftungsstufen ("Werkseinstellungen").

1 = 100 m³/h , Reduzierte Lüftung (RL)

2 = 150 m³/h, Nennlüftung (NL)

3 = 200 m³/h , Intensivlüftung (IL)

I = Intervall-, bzw. „Feuchteschutz-Betrieb“ in Abhängigkeit von RL

Individuelle mögliche Einstellungen:

RL = 80 m³/h - 300 m³/h

NL = 80 m³/h - 300 m³/h

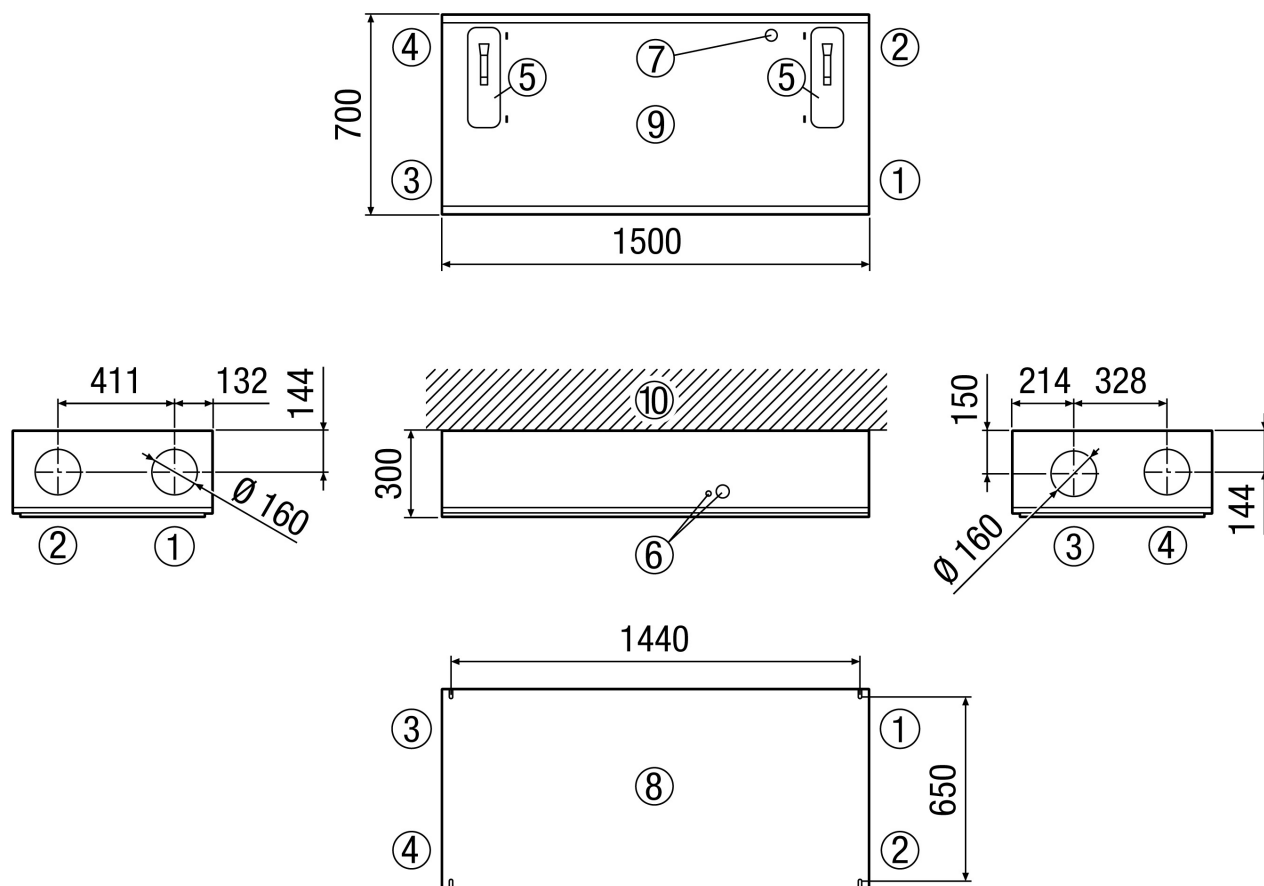
IL = 80 m³/h - 300 m³/h

Notwendige Bedingung: RL < NL < IL !

WS 300 Flat KBR

Maßzeichnung [mm]

Rechtsversion



- ① Zuluft
- ② Abluft
- ③ Fortluft
- ④ Außenluft
- ⑤ Filterabdeckung
- ⑥ Elektroanschlüsse
- ⑦ USB-Anschluss
- ⑧ Draufsicht / Ansicht von oben
- ⑨ Untersicht / Ansicht von unten
- ⑩ Decke / Wand