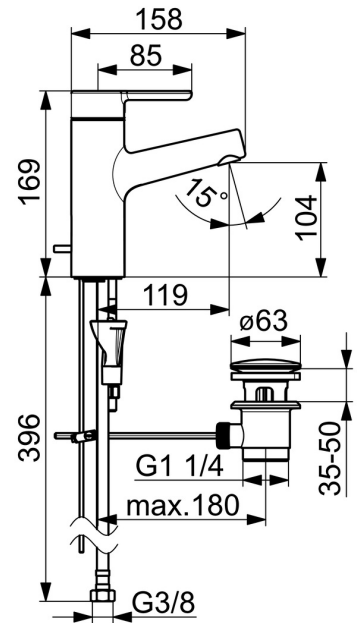
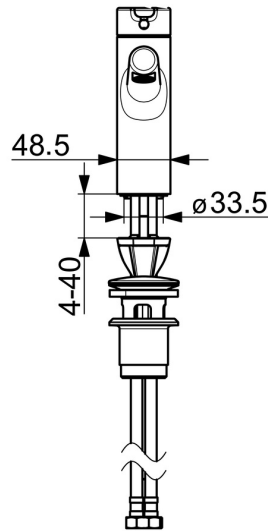
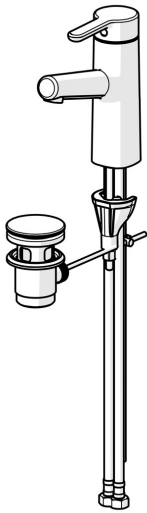


EAN: 4057304006319
static.hansa.com/51712283



- Waschtisch
- Einhebelmischer
- Standmontage
- Chrom
- Feststehender Auslauf
- PCA® konstante Durchflussleistung unabhängig vom Fließdruck, CACHÉ® Strahlregler, ohne Mundstück direkt in den Armaturenauslauf geschraubt
- Hebel mit W+K-Kennzeichnung, Einhandbedienhebel/Griff
- Ablaufgarnitur mit Zugstange
- Temperaturbegrenzer, Heißwassersperre einstellbar (im Lieferumfang enthalten)
- \varnothing 4.0 Steuerpatrone mit keramischen Dichtscheiben zur Wassermengen- und Temperatureinstellung
- Anschluss über flexible Druckschläuche
- Armaturenkörper aus entzinkungsbeständigem Messing (DZR), HANSA 3S-Installation: System für sichere und schnelle Montage



Technische Daten

Durchflusseigenschaften

Durchfluss bei 3 bar (mit Durchflussregler)	6.0 l/min
Druckverlust bei einem Durchfluss von 0,1 l/s	1 bar

Technische Eigenschaften

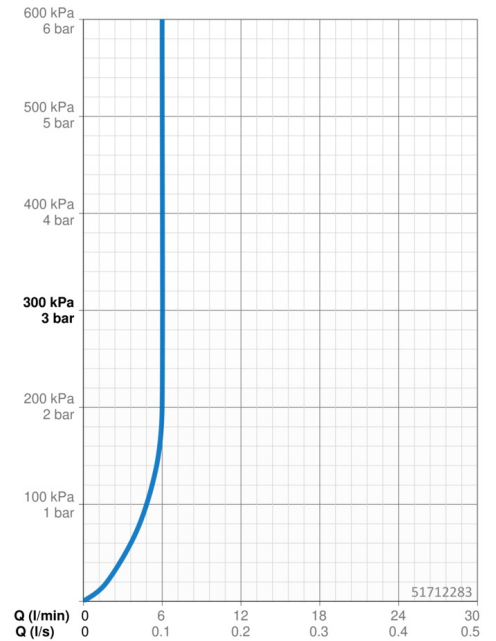
DN-Größe (Nennmaß)	DN15
Warmwasserversorgung	max. +70°C
Arbeitsdruck	0.5-10 bar
Anschlussgröße	G3/8
Ausladung	119 mm
Sicherungseinrichtung (EN1717)	AA
Werkstoff	Messing

Vorschriften

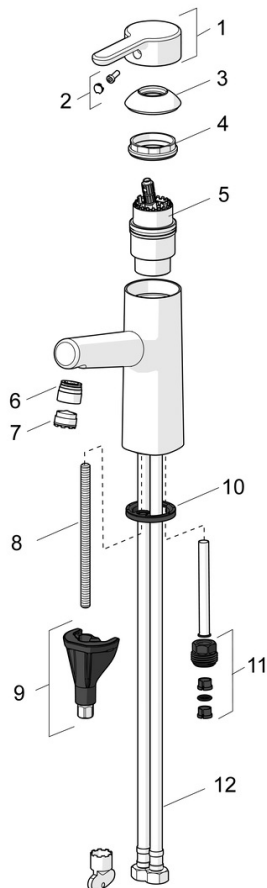
EN Standard	EN 817
Geräuschklasse	I (ISO 3822)

Zulassungen und Deklarationen

DVGW	DW-6506DL0547
Konformitätserklärung	DoC



Ersatzteile



SP51712283

	Name	Art.-Nr.
01	Hebel	59914574
02	Dekorkappe	59914573
03	Abdeckkappe	59914649
04	Spann-Mutter, M42x1.5, SW 38	59914128
05	Kartusche, 4.0 Classic	59914129
06	Montagering für Luftsprudler	59914645
07	Luftsprudler, M18.5x1, T1	59913366
08	Befestigungsschraube, M8x1, L=130	59914474
09	Befestigungssatz	59914475
10	Bodendichtung	59914591
11	Anschlussnippel Ausgelaufen	59914133
12	Anschlußschlauch, L=475, G3/8-M10x1 LH Ausgelaufen	59914468
N.I.	Wandhalter	04430100
N.I.	Brauseschlauch, L=1600 Satin	54120500
N.I.	Ablaufgarnitur	59911441
N.I.	Zugstange mit Knopf	59913459
N.I.	Handbrause Bidetta	59914162