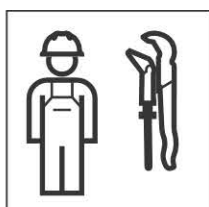


Installation Manual

Montageanleitung
Instructions de montage
Istruzioni per il montaggio





→ **A** 2

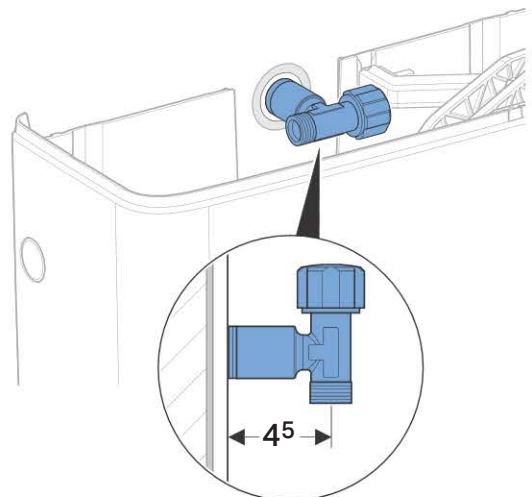
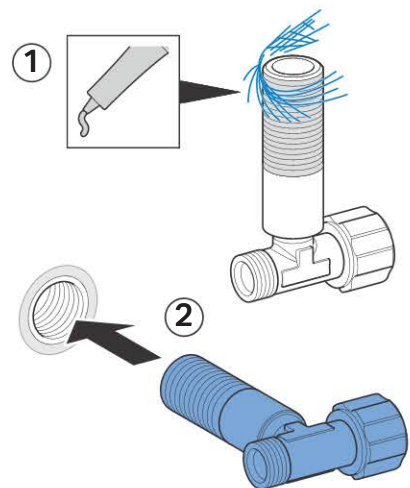


→ **B** 4

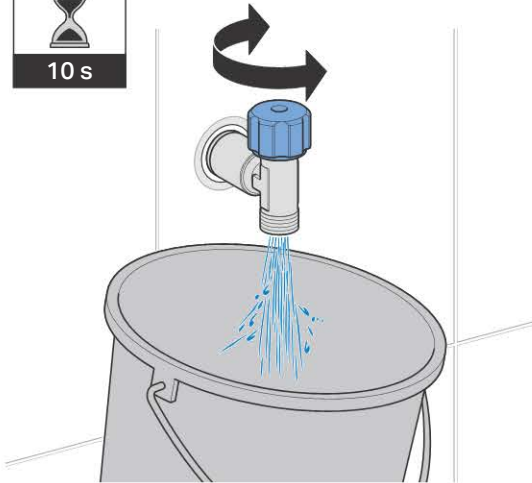
A



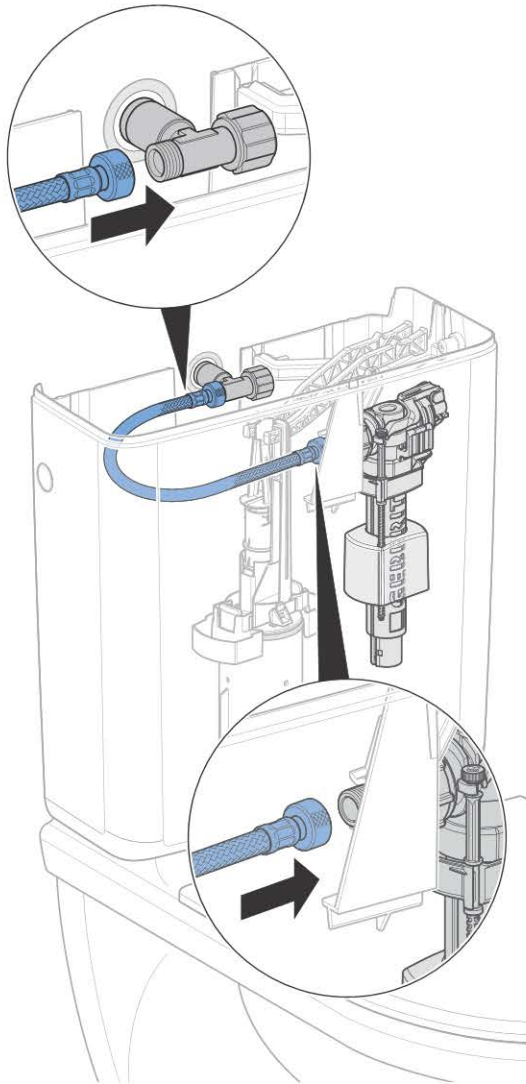
1



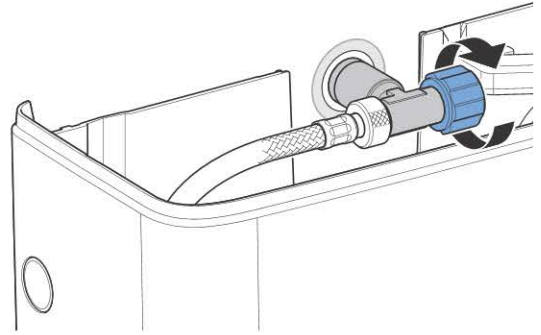
2



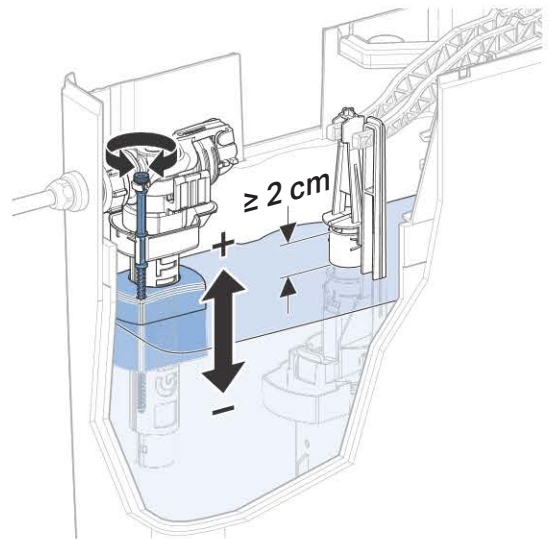
3



4



5

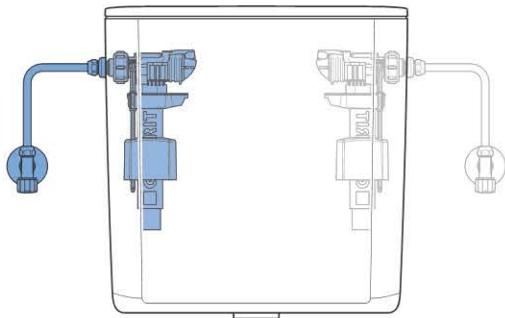
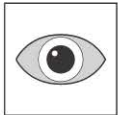


B

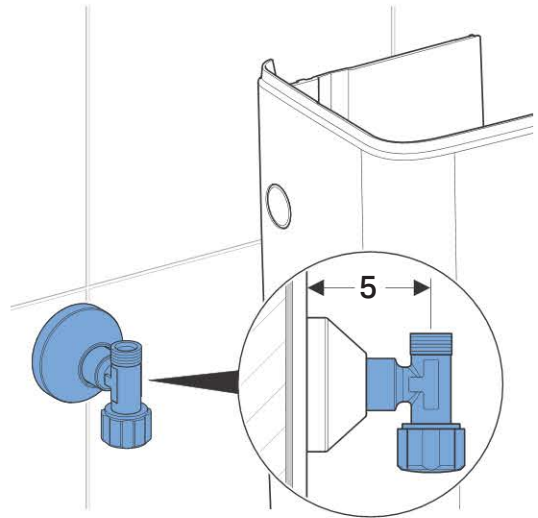
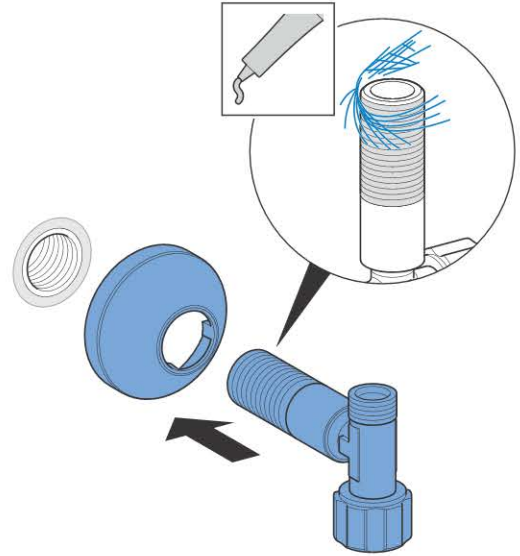
✓



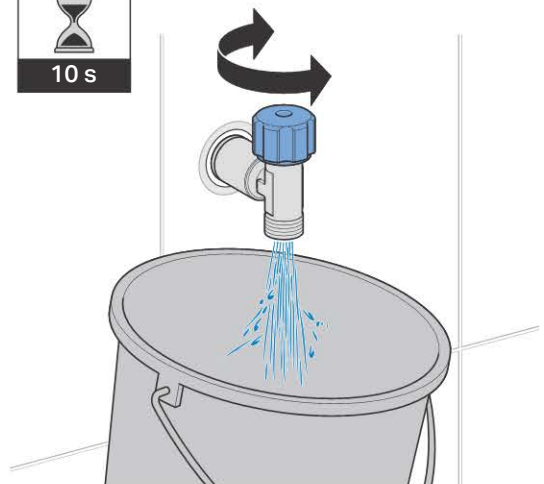
i



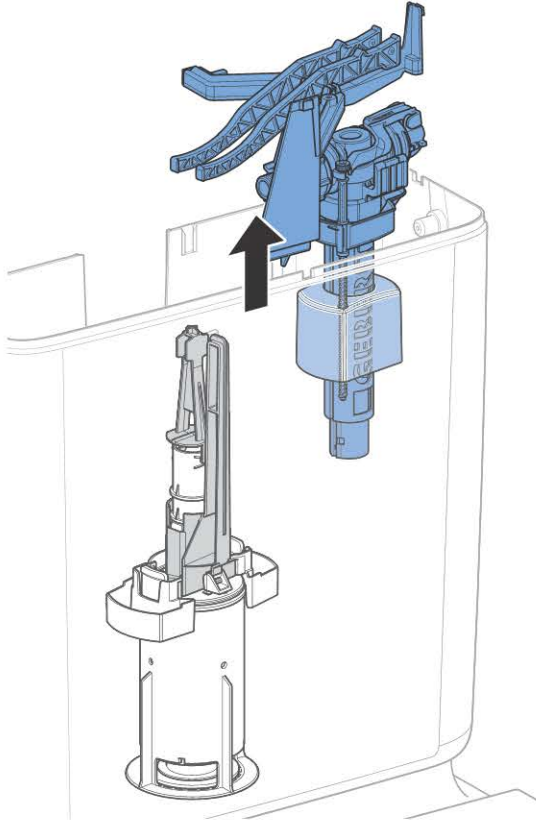
1



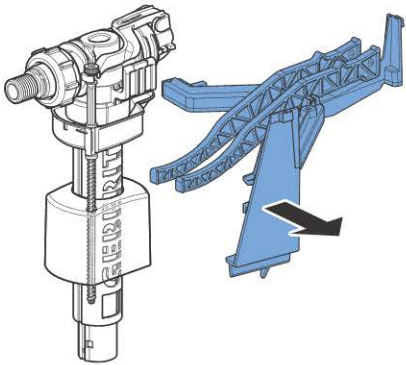
2



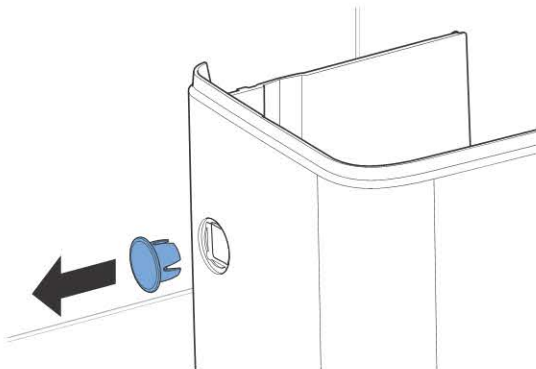
3



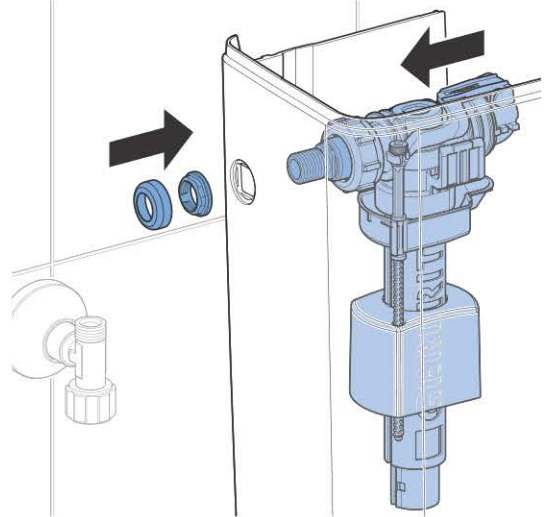
4



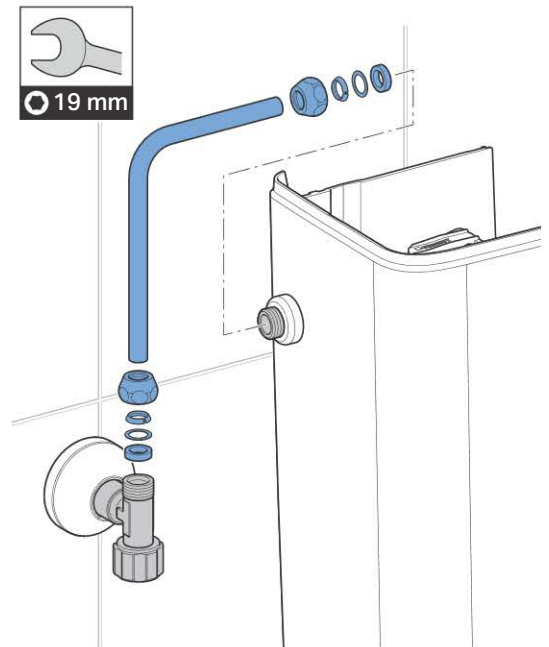
5



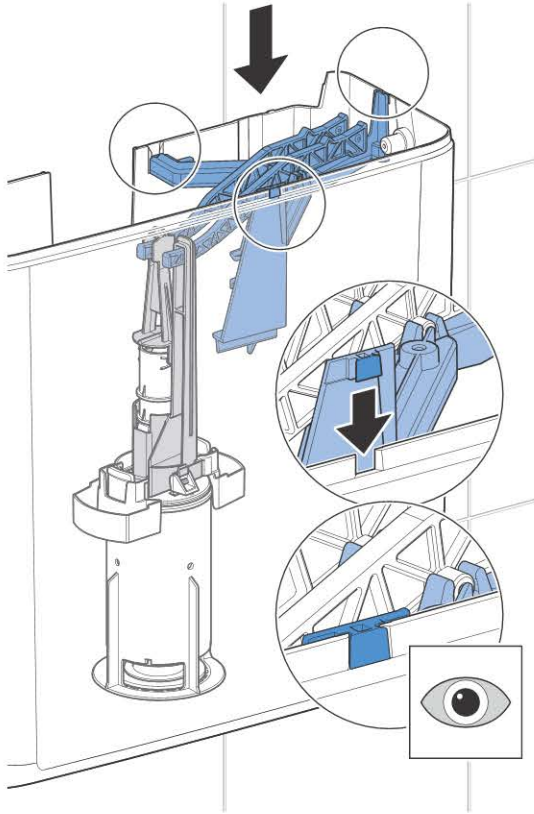
6



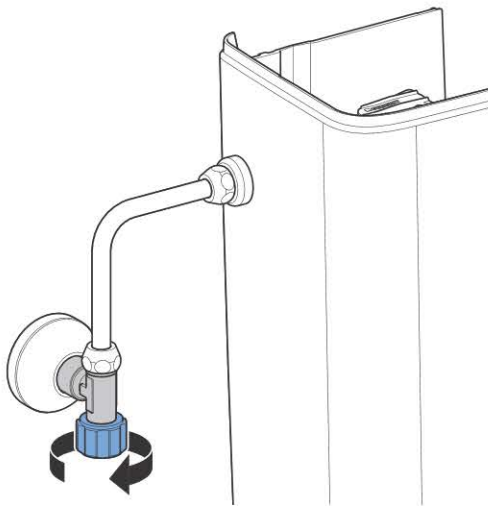
7



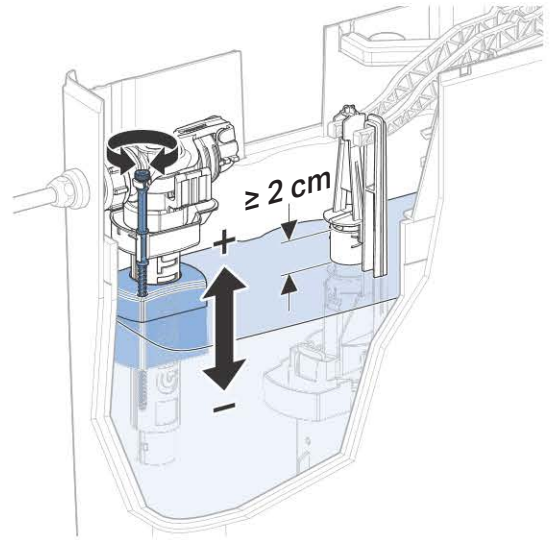
8

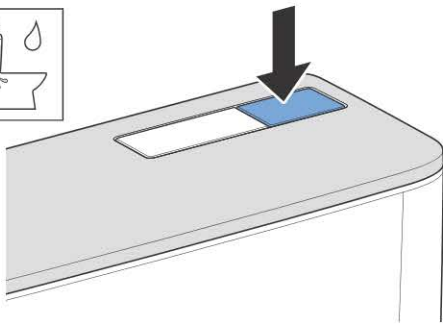
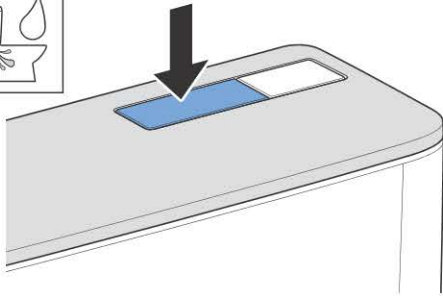


9

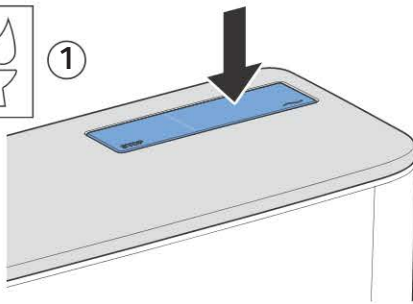


10





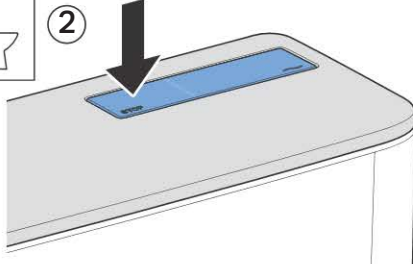
①



STOP



②





Geberit International AG
Schachenstrasse 77, CH-8645 Jona
documentation@geberit.com
→ **www.geberit.com**