

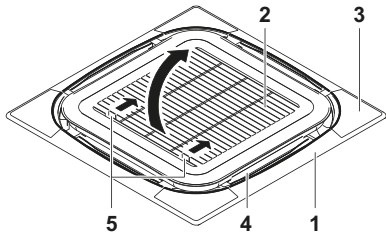
DAIKIN



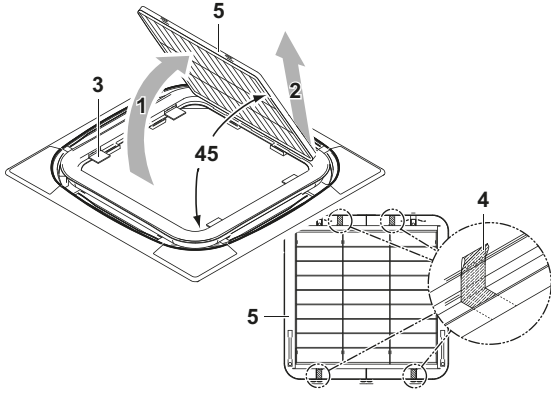
INSTALLATIONSANLEITUNG

Designer-Zierblende

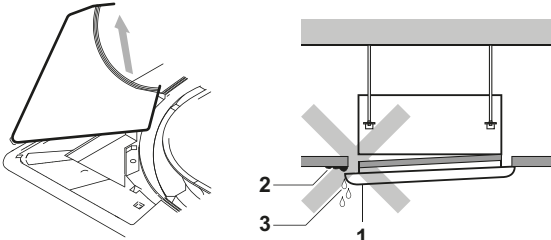
**BYCQ140E2P
BYCQ140E2PB**



1

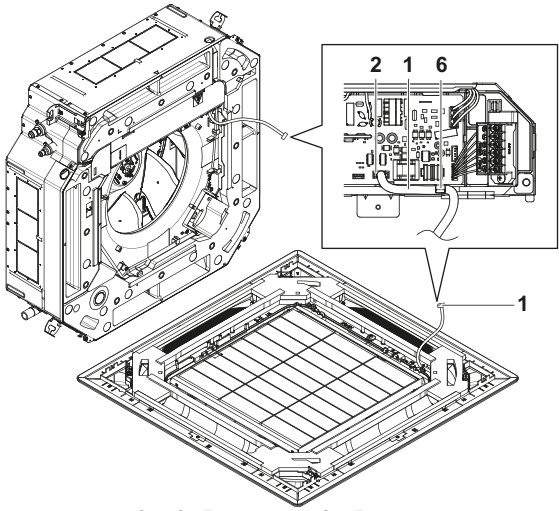


2

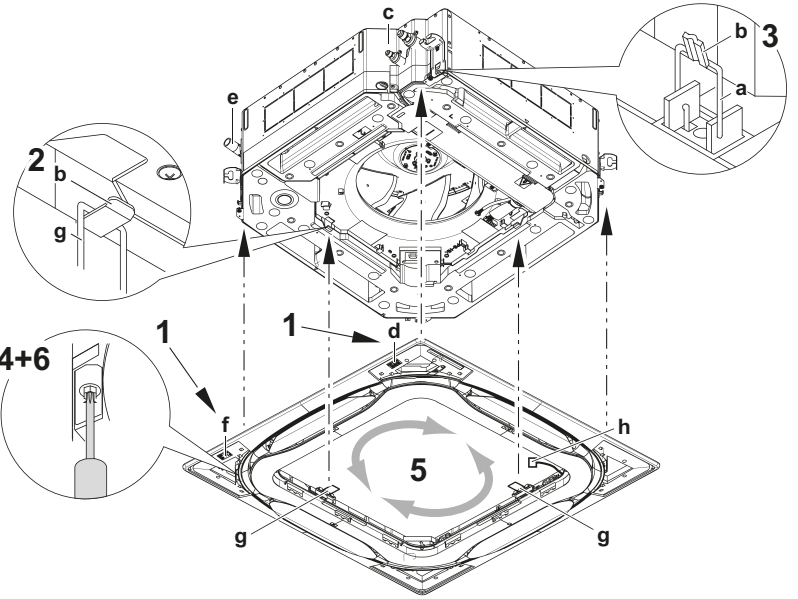
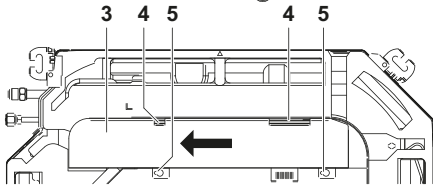


3

4

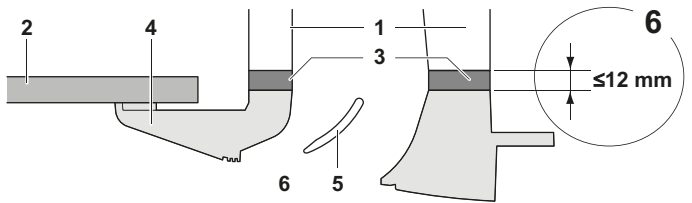


8

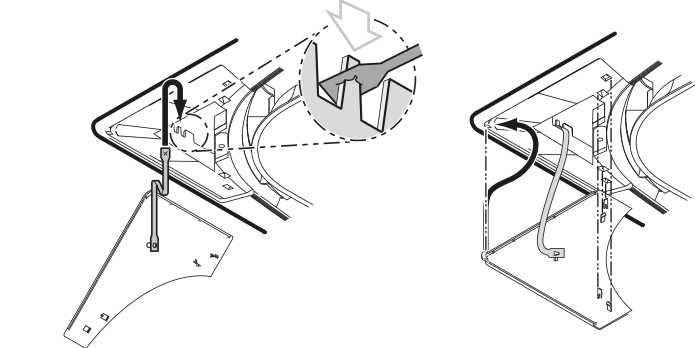


5

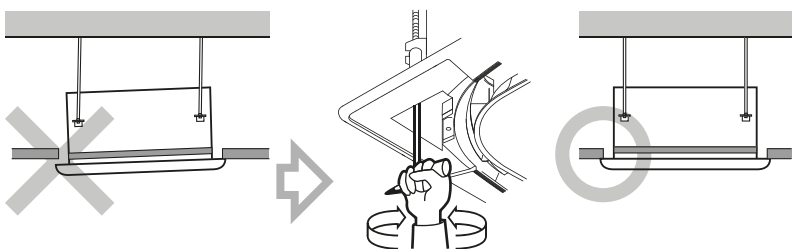
4+6



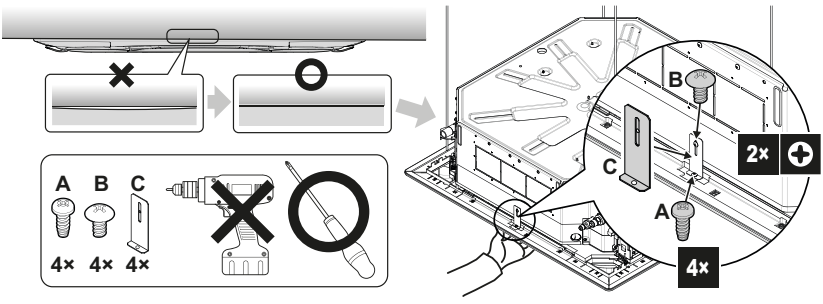
6



7



9



10



- Lesen Sie diese Anleitung vor der Installation sorgfältig durch. Werfen Sie sie nicht weg. Bewahren Sie sie auf, so dass sie auch später noch darin nachschlagen können. Unsachgemäßes Installieren oder Anbringen des Gerätes oder von Zubehörteilen kann zu Stromschlag, Kurzschluss, Leckagen, Brand und weiteren Schäden führen. Achten Sie darauf, dass nur Zubehörteile verwendet werden, die von Daikin hergestellt und speziell für die Einheit entwickelt wurden. Lassen Sie diese Teile von Fachleuten installieren. Sollten Sie Fragen zur Installation oder zum Betrieb haben, wenden Sie sich bitte an Ihren Händler. Er berät und informiert sie.

Bei der englischen Fassung der Anleitung handelt es sich um das Original. Bei den Anleitungen in anderen Sprachen handelt es sich um Übersetzungen des Originals.

Vor der Installation

- Belassen Sie die Einheit bis zum Erreichen des Installationsorts in ihrer Verpackung.
- Informationen zu nicht in dieser Anleitung beschriebenen Komponenten finden Sie in der Installationsanleitung der Inneneinheit.

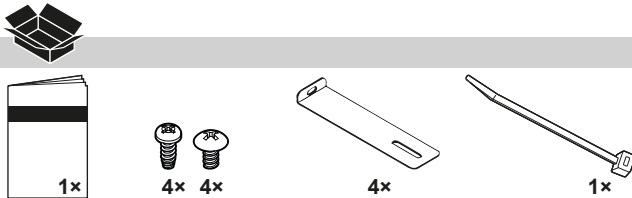
HINWEIS

Hinweis für den Installateur



Weisen Sie den Kunden mit Hilfe der Bedienungsanleitung in die ordnungsgemäße Bedienung des Systems ein.

Zubehör



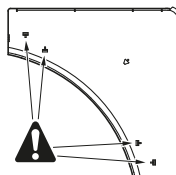
Vorbereitungen vor der Installation

Bei dieser Einheit können Sie verschiedene Richtungen für den Luftstrom auswählen. Um den Luftauslass auf 2 oder 3 Richtungen zu beschränken, muss der optionale Blockierpolstersatz zur Abdichtung der Luftauslässe erworben werden.

Handhabung der Zierblende

Beachten Sie die nachfolgend aufgeführten Punkte, um eine Beschädigung der Zierblende zu vermeiden:

- Legen Sie die Blende niemals mit der Vorderseite nach unten ab.
- Lehnen Sie die Blende niemals gegen eine Wand.
- Legen Sie die Blende niemals auf einem hervorstehenden Objekt ab.
- Um eine Fehlfunktion der Schwingklappe zu vermeiden, berühren Sie sie niemals und üben Sie auch keinen Druck darauf aus.
- Achten Sie darauf, die 4 Laschen an der Rückseite der Kanten-Zierblende nicht zu beschädigen.



Vorbereiten der Zierblende für die Installation

- 1 Entfernen Sie das Ansaugluftgitter von der Zierblende.
 - Entriegeln Sie die Hebel des Ansaugluftgitters, indem Sie sie nach innen drücken (5).
 - Öffnen Sie das Ansaugluftgitter (2), während Sie die Schieber (6) nach innen drücken. (Siehe Abbildung 1)
 - 1 Zierblende
 - 2 Ansaugluftgitter
 - 3 Eck-Zierblende
 - 4 Schwenklappen
 - 5 Hebel
 - 6 Schieber
 - Siehe Abbildung 2. Entfernen Sie die Haken (2), um das Ansaugluftgitter von der Zierblende zu lösen.
 - Entfernen Sie sämtliche Transport-Klebebänder und die 2 Halter für die temporäre Installation, die am Ansaugluftgitter angebracht sind.
 - Bringen Sie bei Bedarf die Halter für die temporäre Installation an den dafür vorgesehenen Positionen an (1). (Siehe Abbildung 2)
- 2 Entfernen Sie die Eck-Zierblende an jeder Ecke, indem Sie sie in Pfeilrichtung nach oben abziehen. (Siehe Abbildung 3)

Installation der Zierblende am Innengerät

Ausführliche Informationen bezüglich der Installation des Innengeräts finden Sie in der Installationsanleitung des Innengeräts.

- 1 Installieren der Zierblende (Siehe Abbildung 5)
 - a Montagehalterung
 - b Haken
 - c Rohrleitungsabschnitt
 - d Markierung für "Leistungsseite"
 - e Ablaufabschnitt
 - f Markierung für "Ablaufseite"
 - g Temporäre Sperre
 - h Zuleitung zum Schwingklappenmotor
- 1 Halten Sie die Zierblende gegen das Innengerät und richten Sie die Markierungen für die Leistungsseite und die Ablaufseite an der Zierblende an der Position des Leitungsabschnitts und des Ablaufabschnitts des Innengeräts aus.
- 2 Installieren Sie die Zierblende temporär am Innengerät, indem Sie die provisorische Verriegelung in die Haken am Gehäuse des Innengeräts einhängen. (2 Positionen)
- 3 Haken Sie die 4 Montagehalterungen an den Eckabschnitten der Zierblende in die Haken rund um das Gehäuse des Innengeräts ein. Stellen Sie sicher, dass die Zuleitung zum Schwingklappenmotor nicht zwischen dem Innengerät und der Zierblende eingeklemmt ist.
- 4 Schrauben Sie alle 4 im Eckenbereich befindlichen Sechskantschrauben ca. 5 mm ein. Die Blende wird erhöht.
- 5 Passen Sie die Zierblende an, indem Sie sie in die durch die Pfeile in der Zeichnung angegebene Richtung drehen, so dass die Deckenöffnung komplett abgedeckt ist.
- 6 Ziehen Sie Abbildung 6 zu Rate (Querschnitt des Luftauslasses) und ziehen Sie die Sechskantschrauben an, bis sich die Dicke des Dichtmaterials zwischen der Zierblende und dem Innengerät auf 12 mm oder weniger verringert.
 - 1 Innengerät
 - 2 Decke
 - 3 Dichtmaterial

- 4 Zierblende
- 5 Schwenklappe
- 6 Luftauslass

Vorsichtsmaßnahmen

- Mit einem falschen Drehmoment angezogene Schrauben (siehe Abbildung 4) können zum Einströmen der Luft in das Gerät und in den Zwischenraum zwischen Decke und Zierblende führen (1), was zur Bildung von Verschmutzungen (2) und Kondensat (3) führen kann.
- Falls nach dem Anziehen der Schrauben ein Spalt zwischen der Decke und der Zierblende bleibt, passen Sie die Höhe des Gehäuses des Innengeräts an (siehe Abbildung 9). Die Höhe des Gehäuses des Innengeräts lässt sich mit Hilfe der Löcher in den Ecken der Zierblende anpassen. Das Innengerät muss eben bleiben, und die Abflussleitungen dürfen nicht verändert werden.

2 Verdrahten der Zierblende (Siehe Abbildung 8)



Stellen Sie vor Elektroarbeiten sicher, dass die Stromversorgung abgeschaltet ist!

- 1 Zuleitung zum Schwingklappenmotor
- 2 Stecker
- 3 Schaltkastenabdeckung
- 4 Haken
- 5 Schraube (2 Positionen)
- 6 Klemme

- Nehmen Sie die Abdeckung vom Schaltkasten ab. Lösen Sie die 2 Schrauben, schieben Sie die Schaltkastenabdeckung in Pfeilrichtung und haken Sie sie aus.
- Schließen Sie die an der Zierblende montierten Anschlüsse für die Zuleitung des Schwingklappenmotors fest an.
- Befestigen Sie die Zuleitung des Schwingklappenmotors sorgfältig mit Hilfe der mitgelieferten Klemme.
- Bringen Sie die Schaltkastenabdeckung wieder an, indem Sie das Verfahren zum Entfernen umgekehrt anwenden.



HINWEIS Ziehen Sie die Schrauben während des Montagevorgangs NICHT zu fest an, um Schäden zu vermeiden.



Stellen Sie sicher, dass die Zuleitung zum Schwingklappenmotor nicht zwischen dem Innengerät und der Zierblende und zwischen der Schaltkastenabdeckung eingeklemmt ist.

Beheben von Spalten zwischen der Zierblende und der Decke

(Siehe Abbildung 10)

- 1 Wenn zwischen der Zierblende und der Decke ein Spalt besteht, beheben Sie den Spalt mit der Fixierungshalterung und Schrauben aus dem Zubehör.
 - Verwenden Sie die Schraube **A**, um die Fixierungshalterung **C** an der Blende zu befestigen.
 - Verwenden Sie die Schraube **B**, um die Fixierungshalterung **C** am Gerät zu befestigen.



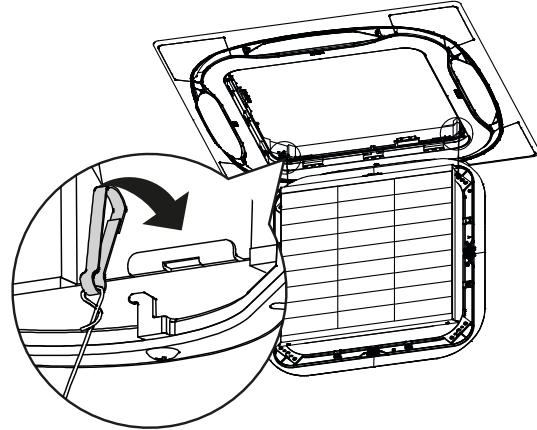
HINWEIS Verwenden Sie KEINEN elektrischen Schraubendreher zum Festdrehen der Schrauben.

Installation des Ansaugluftgitters und der Eck-Zierblende

Installieren des Ansaugluftgitters

Installieren Sie das Ansaugluftgitter, indem Sie das im Abschnitt "Vorbereiten der Zierblende für die Installation" auf Seite 1 beschriebene Verfahren in umgekehrter Reihenfolge durchführen.

- Haken Sie das Ansaugluftgitter wieder an der Zierblende ein.
- Schließen Sie das Ansaugluftgitter und verriegeln Sie die Hebel des Ansaugluftgitters, indem Sie sie nach außen drücken.



- Es ist möglich, das Ansaugluftgitter in 4 Richtungen zu montieren. Drehen Sie es einfach um 90 Grad.
- Ändern Sie die Richtung, wenn Sie die Richtung des Ansaugluftgitters mehrerer Geräte ändern oder um die Anforderungen des Kunden zu erfüllen.

HINWEIS



Stellen Sie sicher, dass die Ketten nicht zwischen der Zierblende und dem Ansaugluftgitter heraushängen.

Installieren der Abdeckungen der Eck-Zierblenden

(Siehe Abbildung 7)

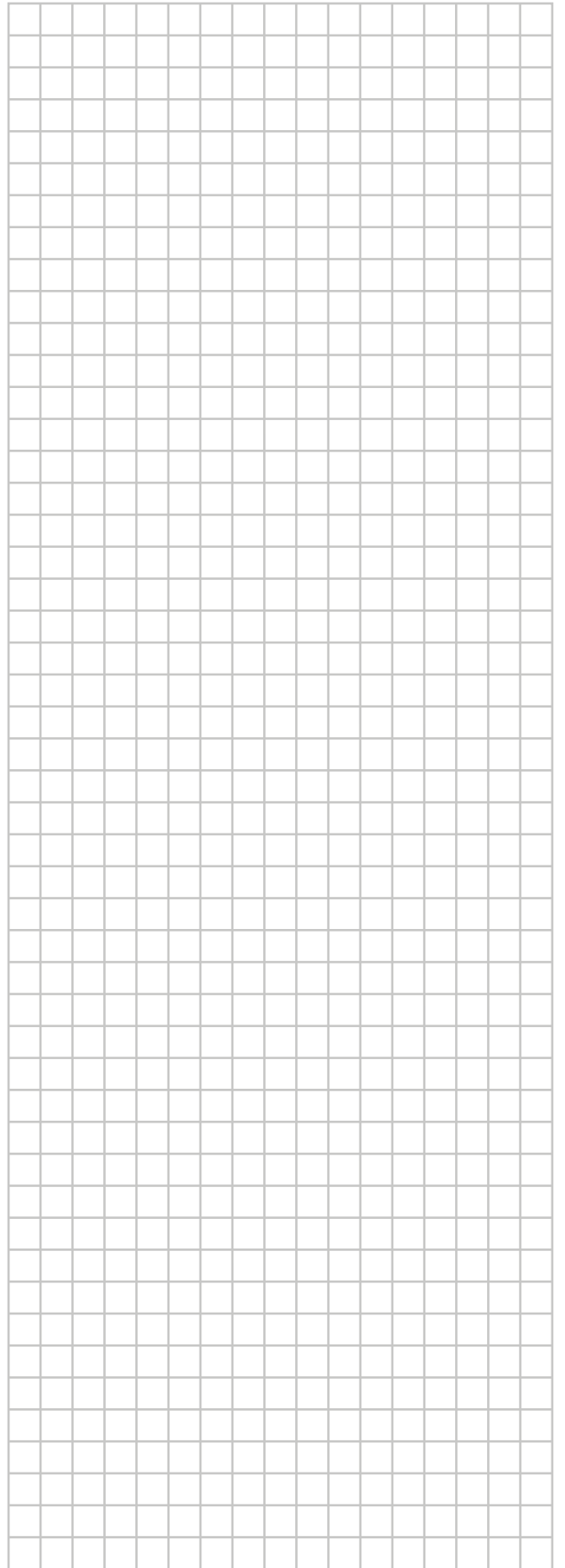
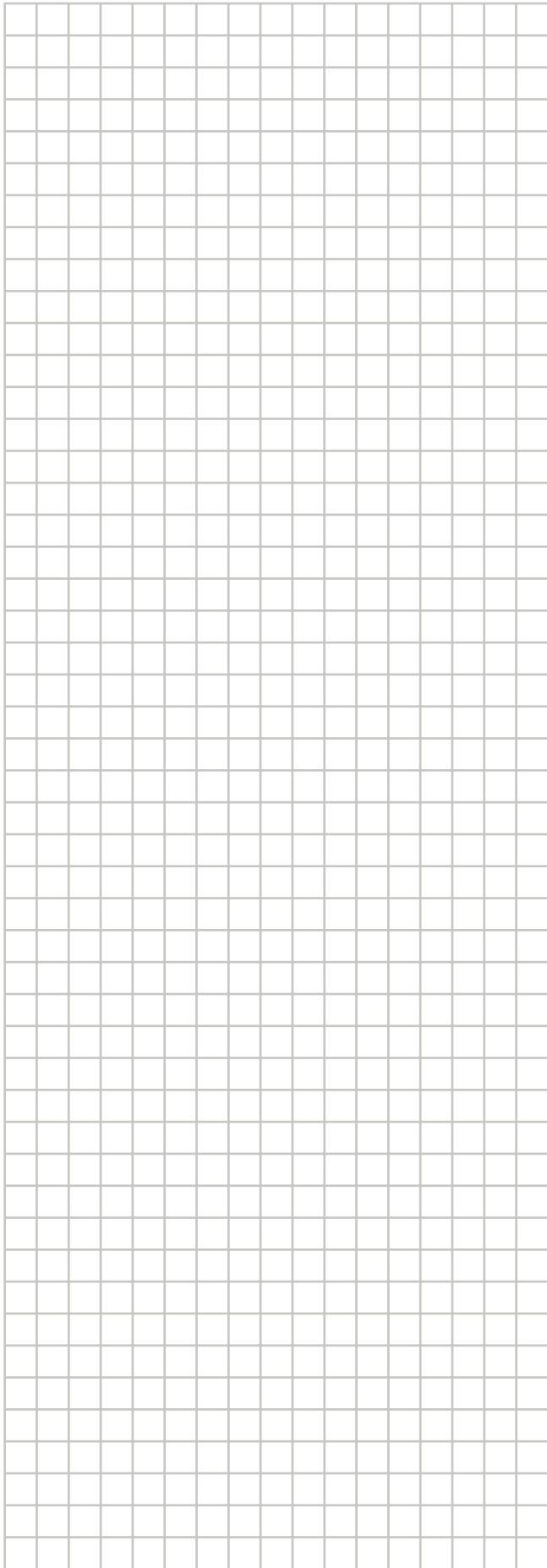
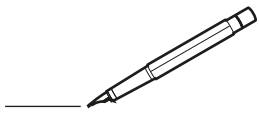
- 1 Befestigen Sie die Kette jeder Abdeckung der Eck-Zierblende am Stift der Zierblende.

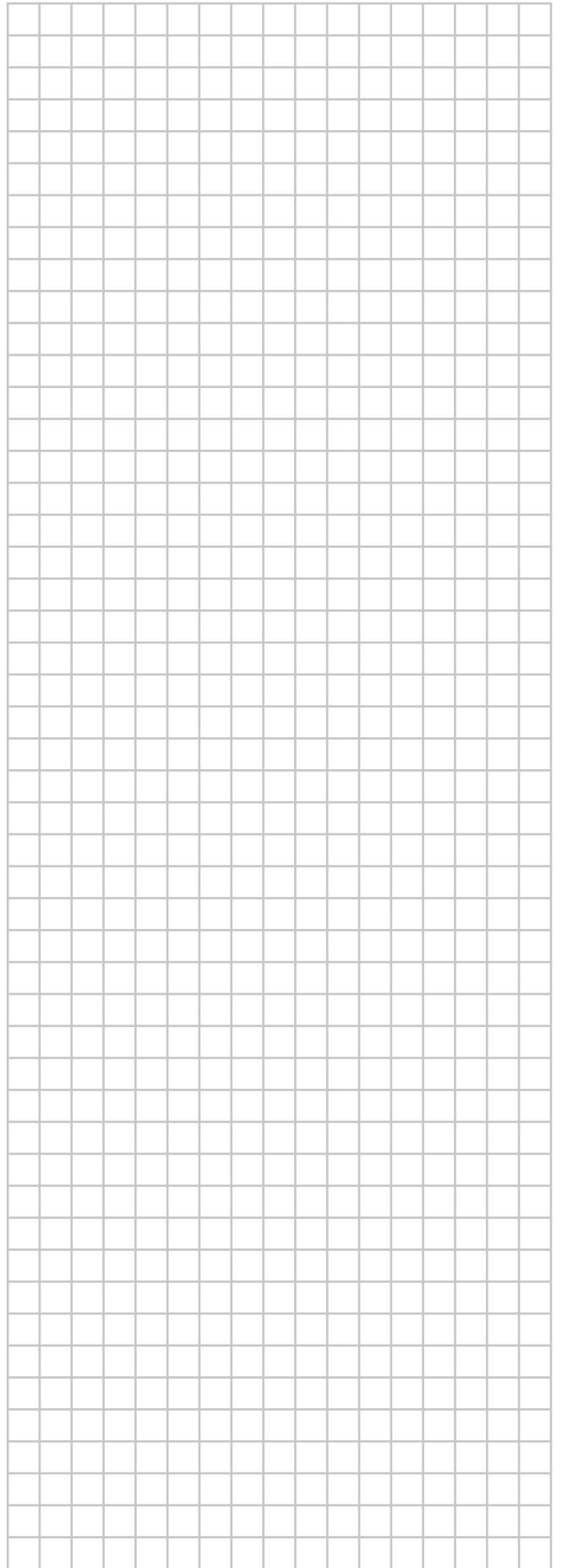
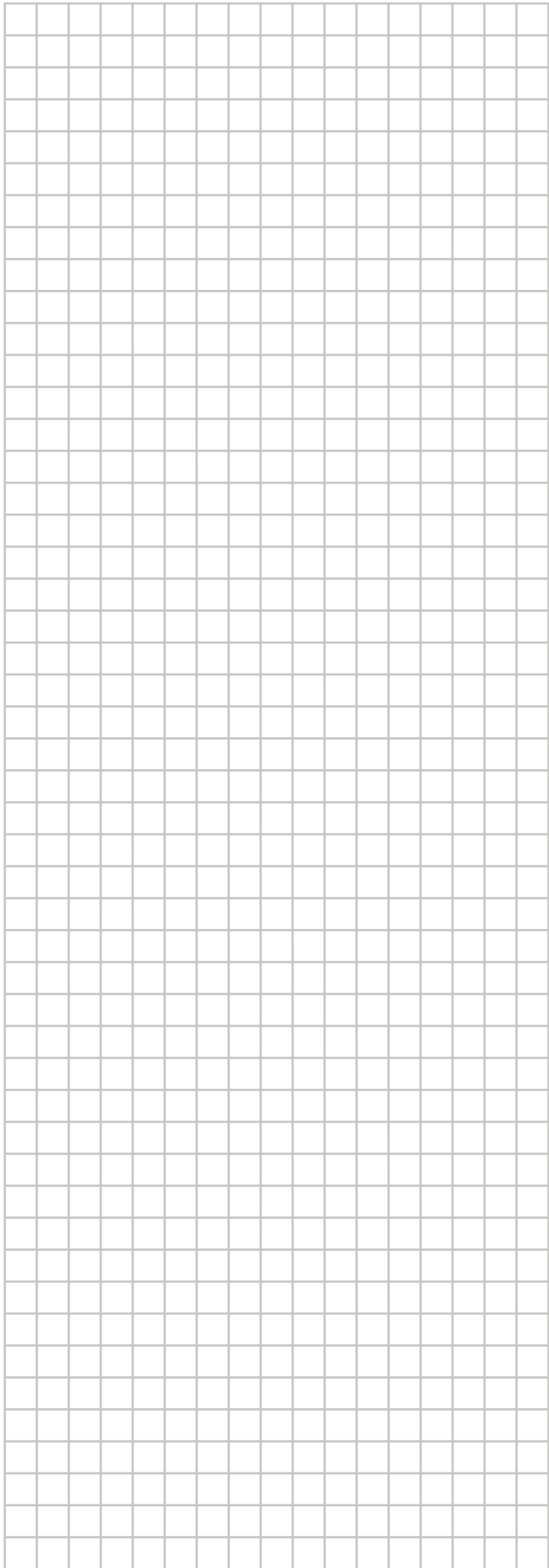
HINWEIS

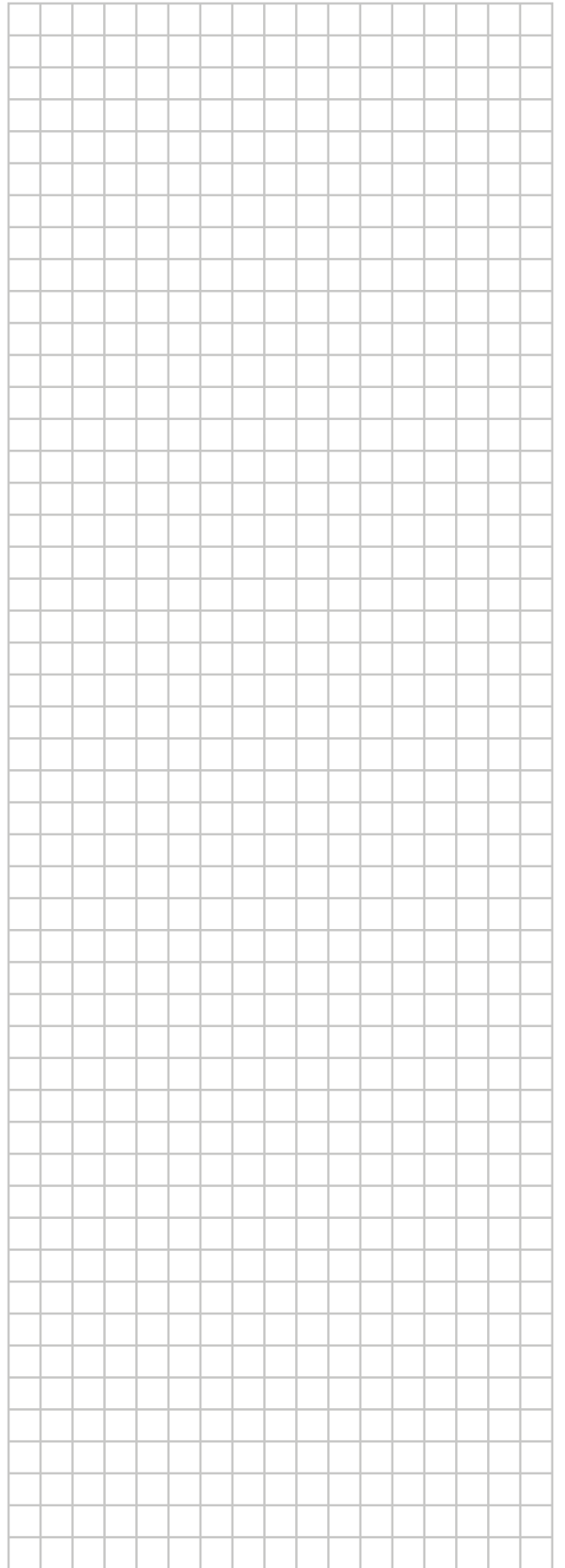
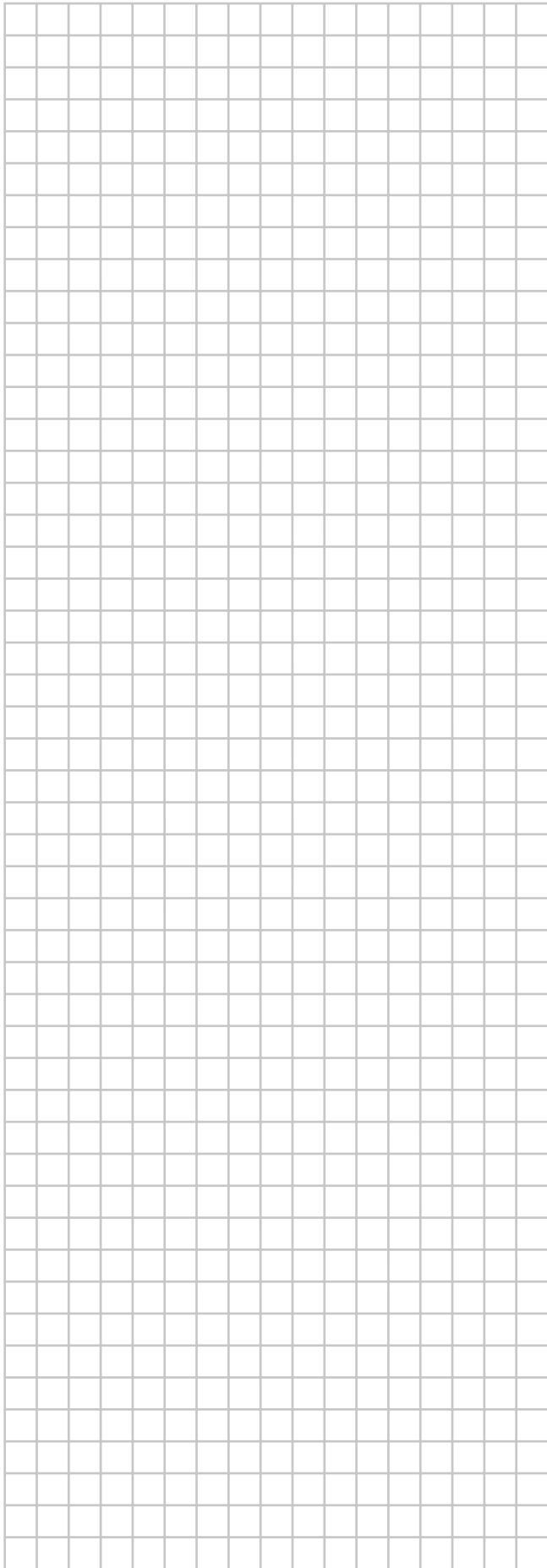


Wenn sich die Abdeckung der Zierblende während der Wartung der Zierblende des Innengeräts lockert, verhindern die Ketten, dass die Abdeckungen der Eck-Zierblende auf den Boden fallen und beschädigt werden.

- 2 Installieren Sie alle Abdeckungen der Eck-Zierblenden.
 - Stecken Sie den Haken zunächst an der quadratischen Spitze der Eck-Zierblende in das Loch an der Ecke der Zierblende.
 - Positionieren Sie dann die 4 Verriegelungen der Abdeckung der Eck-Zierblende so, dass sie in die Löcher der Zierblende passen, und schieben Sie die Abdeckung der Eck-Zierblende vorsichtig auf die Zierblende.







DAIKIN INDUSTRIES CZECH REPUBLIC s.r.o.

U Nové Hospody 1/1155, 301 00 Plzeň Skvrňany, Czech Republic

DAIKIN EUROPE N.V.

Zandvoordestraat 300, B-8400 Oostende, Belgium

4P561932-1B 2019.02