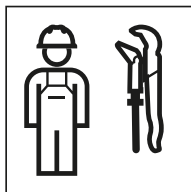


INSTALLATION MANUAL

MONTAGEANLEITUNG
INSTRUCTIONS DE MONTAGE
ISTRUZIONI PER IL MONTAGGIO





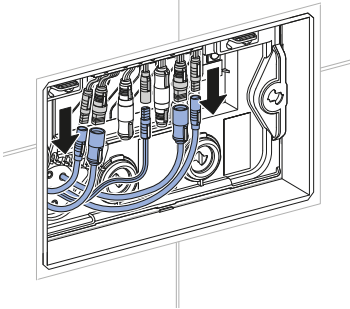
-
- ▶ Vor der Demontage der Steuereinheit alle Einstellungen mit der Geberit SetApp auslesen. Bei der Inbetriebnahme der neuen Steuereinheit können diese Einstellungen wieder geladen werden.
-
- ▶ Before removing the control unit, read out all settings using the Geberit SetApp. These settings can be reloaded when commissioning the new control unit.
-
- ▶ Avant de procéder au démontage du module de commande, sauvegarder tous les paramètres dans Geberit SetApp. Ces paramètres peuvent ensuite être rechargés lors de la mise en service du nouveau module de commande.
-
- ▶ Vóór de demontage van de besturingseenheid alle instellingen met de Geberit SetApp uitlezen. Bij de inbedrijfstelling van de nieuwe besturingseenheid kunnen deze instellingen weer worden geladen.
-
- ▶ A vezérlőegység leszerelése előtt olvassa le az összes beállítást a Geberit SetApp segítségével. Az új vezérlőegység üzembe helyezésekor ezeket a beállításokat ismét le lehet tölteni.
-
- ▶ Pred demontažo krmilne enote preberite vse nastavitve z aplikacijo Geberit SetApp. Pri zagonu nove krmilne enote lahko te nastavitve ponovno naložite.

-
- ▶ Prije demontaže upravljačke jedinice očitajte sve postavke s Geberit SetApp. Pri puštanju u pogon nove upravljačke jedinice te se postavke mogu ponovno učitati.
-
- ▶ Pre demontaže upravljačke jedinice, očitajte podešavanja pomoću Geberit SetApp. Prilikom puštanja nove upravljačke jedinice u rad možete ponovo učitati ova podešavanja.

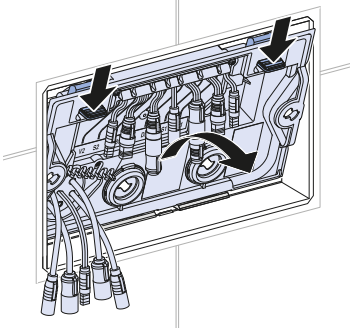


1

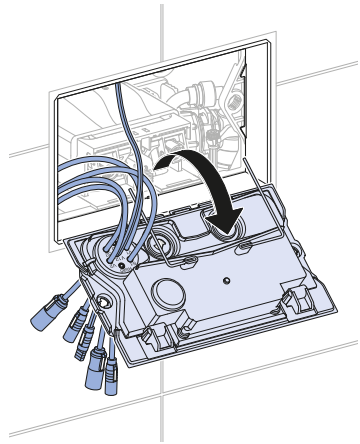
1



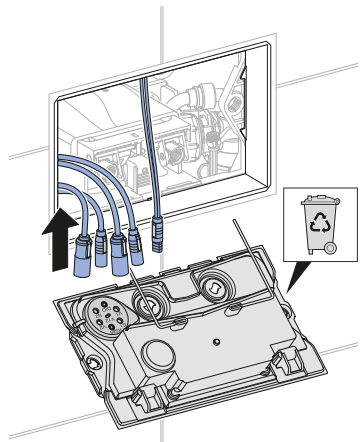
2



3

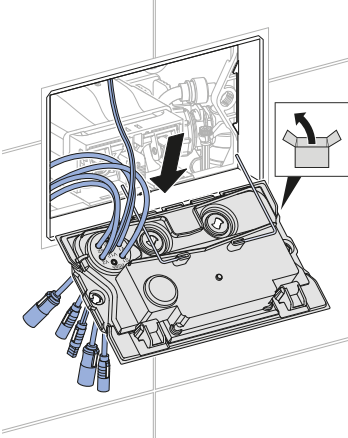


4

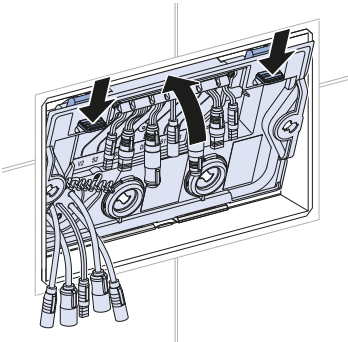


2

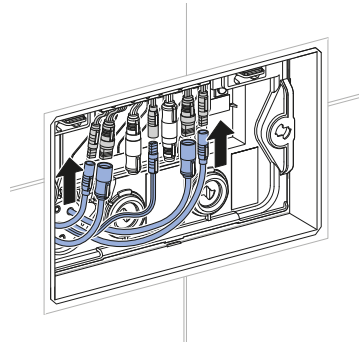
1



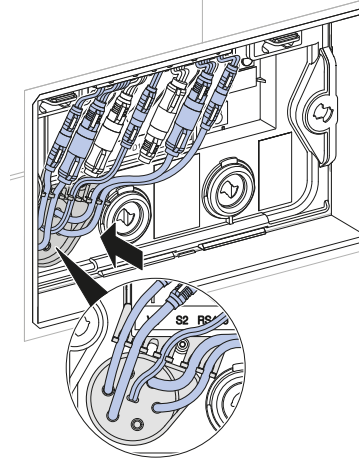
2



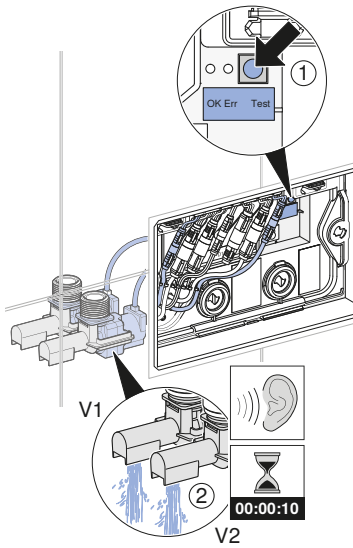
3



4



5



Inbetriebnahme

Voraussetzungen

Die Inbetriebnahme der Geberit Hygienespülung im Unterputzspülkasten und die Störungsdiagnose erfolgen mit einem Smartphone und der Geberit SetApp. Die Geberit SetApp ist für Android- und iOS-Smartphones im jeweiligen App Store kostenfrei erhältlich (siehe QR-Code).

Die App kommuniziert über eine Bluetooth®-Schnittstelle mit der Geberit Hygienespülung im Unterputzspülkasten.

Inbetriebnahme mit Geberit SetApp

Bis zur ersten Inbetriebnahme blinkt die rote LED auf der Steuereinheit der Geberit Hygienespülung im Unterputzspülkasten.

- 1 Geberit SetApp auf Smartphone installieren. Zum Installieren QR-Code scannen oder app.geberit.com/hygiene-cistern/ aufrufen.



- 2 Geberit SetApp starten und die folgenden Inbetriebnahmeschritte ausführen.
- 3 Verbindung mit Geberit Hygienespülung im Unterputzspülkasten erstellen.
- 4 Menü <Grundeinstellungen> aufrufen. Einstellungen prüfen und gegebenenfalls ändern.
- 5 Menü <Spüleinstellungen> aufrufen. Spülparameter programmieren.



Falls die Geberit Hygienespülung im Unterputzspülkasten über die Schnittstellen RS485 oder Digital I/O in eine Gebäudeleittechnik eingebunden ist, ist die Programmierung der Spülparameter nicht notwendig. Die Hygienespülung im Unterputzspülkasten wird vollständig durch die Gebäudeleittechnik gesteuert.

Werkseinstellungen

Falls keine Spülparameter programmiert werden, arbeitet die Geberit Hygienespülung mit den folgenden Werkseinstellungen:

Tabelle 1: Werkseinstellungen

| Parameter | Beschreibung | Wert |
|---------------|------------------------------------|-------|
| Spülintervall | Zeitintervall zwischen 2 Spülungen | 72 h |
| Spülzeit | Dauer einer Spülung | 180 s |

Es wird jedoch empfohlen, die Spülparameter immer zu programmieren.

Anzeige des Betriebszustands

Die Steuereinheit der Geberit Hygienespülung im Unterputzpülkasten zeigt die folgenden Betriebszustände an:

Tabelle 2: Betriebszustände

| Element | Status | Bedeutung |
|----------------------|-------------------|---|
| LED grün | Blinkimpuls kurz | Normalbetrieb, Betriebsspannung ein |
| | Blinkimpuls lang | Normalbetrieb, Bluetooth®-Schnittstelle aktiv |
| | Ein | Magnetventil geöffnet |
| | Aus | Betriebsspannung aus |
| LED rot | Ein | Störung, Diagnose mit Geberit SetApp |
| | Blinkend | Warnung, Diagnose mit Geberit SetApp |
| | Aus | Normalbetrieb |
| Summer ¹⁾ | Ein ²⁾ | Störung, Diagnose mit Geberit SetApp |
| | Aus | Normalbetrieb oder Summer deaktiviert |

| Element | Status | Bedeutung |
|--------------|---------------|---|
| Taste <Test> | Taste drücken | Magnetventile testen. |
| | | Bei aktiver Bluetooth®-Schnittstelle: Verbindung trennen. |
| | | Bei aktiver Störung: Summer unterdrücken. |

- 1) Der Summer ist ab Werk aktiviert. Falls gewünscht, im Menü <Grundeinstellungen> deaktivieren.
- 2) Der Summer kann mit der Taste <Test> unterdrückt werden. Falls die Störung nach 24 Stunden immer noch besteht, aktiviert sich der Summer wieder.



Für Instandhaltung und Reparatur siehe Instandhaltungsanleitung 970.206.00.0.



Commissioning

Prerequisites

The commissioning of the Geberit sanitary flush in concealed cistern and the malfunction diagnosis are carried out using a smartphone and the Geberit SetApp. The Geberit SetApp is available free of charge for Android and iOS smartphones in the respective app stores (see QR code).

The app communicates via a Bluetooth® interface with the Geberit sanitary flush in concealed cistern.

Commissioning with the Geberit SetApp

Until the product is commissioned, the red LED on the control unit of the Geberit sanitary flush in concealed cistern flashes.

- 1 Install the Geberit SetApp on your smartphone. To install the app, scan the QR code or visit app.geberit.com/hygiene-cistern/.



- 2 Start the Geberit SetApp and perform the following steps for commissioning.
- 3 Establish a connection with the Geberit sanitary flush in concealed cistern.
- 4 Launch the <Basic settings> menu. Check the settings and make any necessary changes.
- 5 Call up the <Flush settings> menu. Program the flushing parameters.



If the Geberit sanitary flush in concealed cistern is linked to the building service management system via the RS485 or digital I/O interfaces, it is not necessary to program the flushing parameters. The sanitary flush in concealed cistern will be fully controlled by the building service management system.

Factory settings

If no flushing parameters are programmed, the Geberit sanitary flush will function using the following factory settings:

Table 1: Factory settings

| Parameter | Description | Value |
|----------------|------------------------|-------|
| Flush interval | Time between 2 flushes | 72 h |
| Flush time | Duration of each flush | 180 s |

However, we recommend that the flushing parameters always be programmed.

Display of operating state

The control unit of the Geberit sanitary flush in concealed cistern displays the following operating states:

Table 2: Operating states

| Element | Status | Meaning |
|----------------------|-------------------|---|
| Green LED | Short flash pulse | Normal operation, operating voltage on |
| | Long flash pulse | Normal operation, Bluetooth® interface active |
| | On | Solenoid valve open |
| | Off | Operating voltage off |
| Red LED | On | Malfunction, diagnose with Geberit SetApp |
| | Flashing | Warning, diagnose with Geberit SetApp |
| | Off | Normal operation |
| Buzzer ¹⁾ | On ²⁾ | Malfunction, diagnose with Geberit SetApp |
| | Off | Normal operation or buzzer deactivated |

| Element | Status | Meaning |
|---------------|--------------|---|
| <Test> button | Press button | Test solenoid valves. |
| | | If Bluetooth® interface is active: disconnect connection. |
| | | In the event of an active malfunction: suppress buzzer. |

- ¹⁾ The buzzer is activated at the factory. If desired, deactivate in the <Basic settings> menu.
- ²⁾ The buzzer can be suppressed by pressing the <Test> button. If the malfunction continues for longer than 24 hours, the buzzer will automatically reactivate.



For maintenance and repair, see maintenance manual 970.206.00.0.



Mise en service

Conditions requises

La mise en service du rinçage forcé hygiénique Geberit intégré au réservoir à encastrer et le diagnostic d'erreur se font avec un smartphone et l'application Geberit SetApp. L'application Geberit SetApp est disponible gratuitement pour les smartphones Android et iOS dans l'App Store correspondant (voir code QR).

L'application communique avec le rinçage forcé hygiénique intégré au réservoir à encastrer Geberit via une interface Bluetooth®.

Mise en service avec Geberit SetApp

Jusqu'à la première mise en service, le témoin lumineux rouge clignote au niveau du module de commande du rinçage forcé hygiénique intégré au réservoir à encastrer Geberit.

- 1 Installer Geberit SetApp sur un Smartphone. Pour l'installation, scanner le code QR ou appeler app.geberit.com/hygiene-cistern/.



- 2 Lancer Geberit SetApp et exécuter les étapes de mise en service suivantes.
- 3 Établir la connexion avec le rinçage forcé hygiénique intégré au réservoir à encastrer Geberit.
- 4 Sélectionner le menu <Réglages de base>. Contrôler les réglages et les modifier s'il y a lieu.

- 5 Lancer le menu <Paramètres de rinçage>. Programmer les paramètres de rinçage.



Si le rinçage forcé hygiénique Geberit est intégré à une gestion technique de bâtiment via les interfaces RS485 ou E/S numérique, la programmation des paramètres de rinçage n'est pas nécessaire. Le rinçage forcé hygiénique intégré au réservoir à encastrer est alors entièrement commandé par la gestion technique de bâtiment.

Réglages d'usine

Si les paramètres de rinçage ne sont pas programmés, le rinçage forcé hygiénique Geberit fonctionne avec les réglages d'usine suivants :

Tableau 1: Réglages d'usine

| Paramètre | Description | Valeur |
|-----------------------|-------------------------------|--------|
| Intervalle de rinçage | Temps écoulé entre 2 rinçages | 72 h |
| Temps de rinçage | Durée d'un rinçage | 180 s |

Il est cependant recommandé de toujours programmer les paramètres de rinçage.

Affichage de l'état de fonctionnement

Le module de commande du rinçage forcé hygiénique Geberit indique les états de fonctionnement suivants :

Tableau 2: États de fonctionnement

| Élément | État | Signification |
|----------------------|------------------------------|--|
| LED verte | Clignote, impulsions courtes | Fonctionnement normal, tension de fonctionnement activée |
| | Clignote, impulsions longues | Fonctionnement normal, interface Bluetooth® active |
| | Marche | Électrovanne ouverte |
| | Arrêt | Tension de fonctionnement désactivée |
| LED rouge | Marche | Dérangement, diagnostic d'erreur avec Geberit SetApp |
| | Clignote | Avertissement, diagnostic d'erreur avec Geberit SetApp |
| | Arrêt | Fonctionnement normal |
| Buzzer ¹⁾ | Marche ²⁾ | Dérangement, diagnostic d'erreur avec Geberit SetApp |
| | Arrêt | Fonctionnement normal ou buzzer désactivé |

| Élément | État | Signification |
|---------------|-----------------------|---|
| Touche <Test> | Appuyer sur la touche | Tester les électrovannes. |
| | | Si l'interface Bluetooth® est active : couper la connexion. |
| | | En cas de dérangement : désactiver le buzzer. |

- ¹⁾ Le buzzer est activé par défaut. Si cela est souhaité, le désactiver dans le menu <Réglages de base>.
- ²⁾ Le buzzer peut être désactivé à l'aide de la touche <Test>. Si le dérangement persiste après 24 heures, le buzzer se remet en marche.



Pour la maintenance et les réparations, voir le manuel d'entretien 970.206.00.0.



Inbedrijfstelling

Voorwaarden

De inbedrijfstelling van de Geberit hygiënespoeling in het inbouwreservoir en de storingsdiagnose vinden plaats met een smartphone en de Geberit SetApp. De Geberit SetApp is voor Android- en iOS-smartphones in de respectievelijke App Store gratis verkrijgbaar (zie QR-code).

De app communiceert via een Bluetooth®-interface met de Geberit hygiënespoeling in het inbouwreservoir.

Inbedrijfstelling met Geberit SetApp

Tot aan de eerste inbedrijfstelling knippert de rode LED op de besturingseenheid van de Geberit hygiënespoeling in het inbouwreservoir.

- 1 Geberit SetApp op smartphone installeren. Om te installeren de QR-Code scannen of app.geberit.com/hygiene-cistern/ oproepen.



- 2 Geberit SetApp starten en de volgende stappen van de inbedrijfstelling uitvoeren.
- 3 Verbinding met Geberit hygiënespoeling in het inbouwreservoir tot stand brengen.
- 4 Menu <Basisinstellingen> oproepen. Instellingen controleren en indien nodig wijzigen.
- 5 Menu <Spoelinstellingen> oproepen. Spoelparameters programmeren.



Indien de Geberit hygiënespoeling in het inbouwreservoir via de interfaces RS485 of digitaal I/O in een gebouwbeheersysteem is geïntegreerd, dan is de programmering van de spoelparameters niet vereist. De hygiënespoeling in het inbouwreservoir wordt volledig door het gebouwbeheersysteem geregeld.

Fabrieksinstellingen

Indien er geen spoelparameters geprogrammeerd worden, werkt de Geberit hygiënespoeling met de volgende fabrieksinstellingen:

Tabel 1: Fabrieksinstellingen

| Parameter | Omschrijving | Waarde |
|---------------|-----------------------------------|--------|
| Spoelinterval | Tijdsinterval tussen 2 spoelingen | 72 h |
| Spoeltijd | Duur van een spoeling | 180 s |

Het wordt echter aanbevolen om de spoelparameters altijd te programmeren.

Display van de bedrijfstoestand

De besturingseenheid van de Geberit hygiënespoeling in het inbouwreservoir geeft de volgende bedrijfstoestanden aan:

Tabel 2: Bedrijfstoestanden

| Element | Status | Betekenis |
|----------------------|--------------------|---|
| LED groen | Knipperimpuls kort | Normale bedrijf, bedrijfsspanning aan |
| | Knipperimpuls lang | Normale bedrijf, Bluetooth®-interface actief |
| | Aan | Magneetventiel geopend |
| | Uit | Bedrijfsspanning uit |
| LED rood | Aan | Storing, storingsdiagnose met Geberit SetApp |
| | Knipperend | Waarschuwing, storingsdiagnose met Geberit SetApp |
| | Uit | Normale bedrijf |
| Zoemer ¹⁾ | Aan ²⁾ | Storing, storingsdiagnose met Geberit SetApp |
| | Uit | Normale bedrijf of zoemer gedeactiveerd |

| Element | Status | Betekenis |
|--------------|---------------|--|
| Toets <Test> | Toets drukken | Magneetventielen testen. |
| | | Bij actieve Bluetooth®-interface: verbinding scheiden. |
| | | Bij actieve storing: zoemer onderdrukken. |

- 1) De zoemer is vanaf de fabriek geactiveerd. Indien gewenst in het menu <Basisinstellingen> deactiveren.
- 2) De zoemer kan met de toets <Test> worden onderdrukt. Indien de storing er na 24 uur nog steeds is, dan activeert de zoemer zich weer.



Voor onderhoud en reparatie zie onderhoudshandleiding 970.206.00.0.



Üzembe helyezés

Előfeltételek

A Geberit falsík alatti öblítőtartály higiéniai öblítőberendezésének üzembe helyezése és az üzemzavar-diagnosztika egy okostelefon és a Geberit SetApp segítségével történik. A Geberit SetApp az Android- és iOS operációs rendszerű okostelefonok esetében az adott App Store-ban ingyen hozzáférhető (lásd a QR-kódot).

Az alkalmazás Bluetooth® interfészen keresztül kommunikál a Geberit falsík alatti öblítőtartály higiéniai öblítőberendezésével.

Üzembe helyezés Geberit SetApp segítségével

Az első üzembe helyezésig villog a vörös LED a Geberit falsík alatti öblítőtartály higiéniai öblítőberendezésének vezérlőegységén.

- 1 Telepítse a Geberit SetApp alkalmazást okostelefonjára. A telepítéshez szkennelje be a QR-kódot, vagy nyissa meg az app.geberit.com/hygiene-cistern/ oldalt.



- 2 Indítsa el a Geberit SetApp alkalmazást, és végezze el a következő üzembe helyezési lépéseket.
- 3 Hozza létre a kapcsolatot a Geberit falsík alatti öblítőtartály higiéniai öblítőberendezésével.
- 4 Nyissa meg az <Alapbeállítások> menüt. Ellenőrizze a beállításokat, és ha szükséges, módosítsa őket.

- 5 Nyissa meg az <Öblítési beállítások> menüt. Programozza be az öblítési paramétereiket.



Amennyiben a Geberit falsík alatti öblítőtartály higiéniai öblítőberendezése RS485 interfészen vagy digitális be- és kimeneten csatlakozik egy BMS rendszerhez, az öblítési paraméterek programozása nem szükséges. A falsík alatti öblítőtartály higiéniai öblítőberendezését teljes mértékben a BMS vezérli.

Gyári beállítások

Az öblítési paraméterek programozása nélkül a Geberit higiéniai öblítés az alábbi gyári beállításokkal működik:

Táblázat 1: Gyári beállítások

Táblázat 1: Gyári beállítások

| Paraméterek | Leírás | Érték |
|----------------------|----------------------------------|-------|
| Öblítési intervallum | 2 öblítés közötti időintervallum | 72 h |
| Öblítési idő | Egy öblítés időtartama | 180 s |

Javasoljuk azonban, hogy mindig programozza be az öblítési paramétereiket.

Az üzemállapot kijelzése

A Geberit falsík alatti öblítőtartály higiéniai öblítőberendezésének vezérlőegysége az alábbi üzemállapotokat jelzi ki:

Œáblázat 2: Üzemállapotok

| Szerelő-elem | Állapot | Jelentés |
|-----------------------|--------------------|---|
| Zöld LED | Rövid villogó jel | Normál üzem, üzemi feszültség be |
| | Hosszú villogó jel | Normál üzemmód, Bluetooth® interfész aktív |
| | Be | Mágnesszelep nyitva |
| | Ki | Üzemi feszültség ki |
| Vörös LED | Be | Üzemzavar, üzemzavar-diagnosztika Geberit SetApp-val |
| | Villog | Figyelmeztetés, üzemzavar-diagnosztika Geberit SetApp-val |
| | Ki | Normál üzem |
| Zümmögő ¹⁾ | Be ²⁾ | Üzemzavar, üzemzavar-diagnosztika Geberit SetApp-val |
| | Ki | Normál üzem vagy zümmögő inaktív |

| Szerelő-elem | Állapot | Jelentés |
|-------------------|--------------------------|---|
| <Teszt> nyomógomb | Nyomja meg a nyomógombot | Tesztelje a mágnesszelepeket. |
| | | Aktív Bluetooth® interfész esetén: Válassza szét a kapcsolatot. |
| | | Aktív üzemzavar esetén: Állítsa le a zümmögőt. |

- ¹⁾ A zümmögő gyárilag aktivált. Amennyiben óhajtja, az <Alapbeállítások> menüben inaktíválhatja.
- ²⁾ A zümmögőt a <Teszt> nyomógombbal lehet leállítani. Amennyiben az üzemzavar 24 óra elteltével még mindig fennáll, a zümmögő újra aktiválódik.



Karbantartáshoz és javításhoz lásd a 970.206.00.0. karbantartási útmutatót.



Zagon

Predpostavke

Zagon higienskega splakovanja Geberit v podometnem splakovalniku in zagon diagnostike motenj se izvedeta s pametnim telefonom in aplikacijo Geberit SetApp. Aplikacija Geberit SetApp je brezplačno na voljo za pametne telefone Android in iOS v zadevni trgovini z aplikacijami (glejte kodo QR).

Aplikacija prek vmesnika Bluetooth® komunicira s higienskim splakovanjem Geberit v podometnem splakovalniku.

Zagon z aplikacijo Geberit SetApp

Rdeča LED-dioda na krmilni enoti higienskega splakovanja Geberit v podometnem splakovalniku utripa do prvega zagona.

- 1 Aplikacijo Geberit SetApp namestite v pametni telefon. Za namestitev optično preberite kodo QR ali obiščite spletno mesto app.geberit.com/hygiene-cistern/.



- 2 Zaženite aplikacijo Geberit SetApp in izvedite naslednje korake za zagon.
- 3 Vzpostavite povezavo s higienskim splakovanjem Geberit v podometnem splakovalniku.
- 4 Prikličite meni <Osnovne nastavitve>. Preverite nastavitve in jih po potrebi spremenite.

- 5 Prikličite meni <Nastavitve splakovanja>. Programirajte parametre splakovanja.



Če je higiensko splakovanje Geberit v podometnem splakovalniku povezano s centralnim nadzornim sistemom zgradbe prek vmesnika RS485 ali digitalnega vhoda/izhoda, programiranje parametrov splakovanja ni potrebno. Centralni nadzorni sistem zgradbe upravlja celotno higiensko splakovanje v podometnem splakovalniku.

Tovarniške nastavitve

Če parametri splakovanja niso programirani, higiensko splakovanje Geberit deluje z naslednjimi nastavitvami:

Tabela 1: Tovarniške nastavitve

| Parametri | Opis | Vrednost |
|----------------------|--------------------------------------|----------|
| Splakovalni interval | Časovni interval med 2 splakovanjema | 72 h |
| Čas splakovanja | Trajanje splakovanja | 180 s |

Priporočljivo je, da parametre splakovanja vedno programirate.

Prikaz stanja delovanja

Krmilna enota higienskega splakovanja Geberit v podometnem splakovalniku prikazuje naslednja stanja delovanja:

Tabela 2: Stanja delovanja

| Element | Stanje | Pomen |
|------------------------|--------------------------|---|
| Zelena LED-dioda | Kratek impulz utripanja | Normalno delovanje, vklopljena obratovalna napetost |
| | Dolg impulz utripanja | Normalno delovanje, aktiven vmesnik Bluetooth® |
| | Vklopljeno | Odprt magnetni ventil |
| | Izklopljeno | Izklopljena obratovalna napetost |
| Rdeča LED-dioda | Vklopljeno | Motnja, diagnostika z aplikacijo SetApp Geberit |
| | Utripanje | Opozorilo, diagnostika z aplikacijo SetApp Geberit |
| | Izklopljeno | Normalno delovanje |
| Brenčalo ¹⁾ | Vklopljeno ²⁾ | Motnja, diagnostika z aplikacijo SetApp Geberit |
| | Izklopljeno | Normalno obratovanje ali deaktivirano brenčalo |

| Element | Stanje | Pomen |
|--------------|---------------|--|
| Tipka <Test> | Pritisk tipke | Preizkus magnetnih ventilov. Pri aktivnem vmesniku Bluetooth®: prekinitev povezave. Pri aktivni motnji: začasno onemogočenje brenčala. |

- 1) Brenčalo je tovarniško aktivirano. Po želji ga lahko deaktivirate v meniju <Osnovne nastavitve>.
- 2) Brenčalo lahko začasno onemogočite s tipko <Test>. Če je motnja po 24 urah še vedno prisotna, se brenčalo ponovno aktivira.



Za vzdrževanje in popravilo glejte navodila za vzdrževanje 970.206.00.0.



Puštanje u pogon

Pretpostavke

Puštanje u pogon Geberit uređaja za higijensko ispiranje u ugradbenom vodokotliću i dijagnosticanje smetnji vrše se pomoću pametnog telefona i Geberit SetApp. Aplikacija Geberit SetApp besplatno je dostupna za pametne telefone Android i iOS u dotičnoj trgovini App Store (vidi QR kod).

Aplikacija komunicira putem Bluetooth® sučelja s Geberit uređajem za higijensko ispiranje u ugradbenom vodokotliću.

Puštanje u pogon s Geberit SetApp

Do prvog puštanja u pogon treperi crvena LED dioda na upravljačkoj jedinici Geberit uređaja za higijensko ispiranje u ugradbenom vodokotliću.

- 1 Geberit SetApp instalirajte na pametni telefon. Za instalaciju skenirajte QR kod ili pozovite app.geberit.com/hygiene-cistern/.



- 2 Pokrenite aplikaciju Geberit SetApp i izvedite sljedeće korake puštanja u pogon.
- 3 Uspostavite vezu s Geberit uređajem za higijensko ispiranje u ugradbenom vodokotliću.
- 4 Pozovite izbornik <Osnovna postavka>. Provjerite postavke te ih po potrebi promijenite.

- 5 Pozovite izbornik <Postavke ispiranja>. Programirajte parametre ispiranja.



Ako je Geberit uređaj za higijensko ispiranje u ugradbenom vodokotliću preko sučelja RS485 ili digitalnog ulaza/izlaza povezan sa središnjim upravljačkim sustavom, programiranje parametara ispiranja nije potrebno. Uređajem za higijensko ispiranje u ugradbenom vodokotliću u potpunosti se upravlja putem središnjeg upravljačkog sustava.

Tvorničke postavke

Ako se ne programiraju nikakvi parametri ispiranja, Geberit uređaj za higijensko ispiranje radi sa sljedećim tvorničkim postavkama:

Tablica 1: Tvorničke postavke

| Parametri | Opis | Vrijednost |
|--------------------|---------------------------------------|------------|
| Interval ispiranja | Vremenski interval između 2 ispiranja | 72 h |
| Vrijeme ispiranja | Trajanje ispiranja | 180 s |

Međutim, preporuča se uvijek programirati parametre ispiranja.

Prikaz pogonskog stanja

Upravljačka jedinica Geberit uređaja za higijensko ispiranje u ugradbenom vodokotliću prikazuje sljedeća radna stanja:

Tablica 2: Pogonska stanja

| Element | Stanje | Značenje |
|------------------------|-----------------------------|--|
| Zelena LED dioda | Impuls treperečenja, kratki | Normalni pogon, radni napon je uključen |
| | Impuls treperečenja, dug | Normalni pogon, Bluetooth® sučelje je aktivno |
| | Uključeno | Magnetni ventil je otvoren |
| | Isključeno | Radni napon je isključen |
| Crvena LED dioda | Uključeno | Smetnja, dijagnoza pomoću Geberit SetApp |
| | Treperi | Upozorenje, dijagnoza pomoću Geberit SetApp |
| | Isključeno | Normalni pogon |
| Zujalica ¹⁾ | Uključena ²⁾ | Smetnja, dijagnoza pomoću Geberit SetApp |
| | Isključeno | Normalni pogon ili zujalica su deaktivirani |
| Tipka <Test> | Pritisnite tipku | Ispitajte magnetne ventile. |
| | | Ako je Bluetooth® sučelje aktivno: prekinite vezu. |
| | | Ako je aktivna smetnja: potisnite zujalicu. |

¹⁾ Zujalica je tvornički aktivirana. Ako želite, deaktivirajte je u izborniku <Osnovna postavka>.

²⁾ Zujalica se može potisnuti tipkom <Test>. Ako smetnja nakon 24 sata još uvijek postoji, zujalica se ponovno aktivira.



Za održavanje i popravak vidite upute za održavanje 970.206.00.0.



Puštanje u rad

Preduslovi

Puštanje u rad Geberit uređaja za higijensko ispiranje instalacije u ugradnom vodokotliću i dijagnostika greški se vrši pomoću pametnog telefona i Geberit SetApp. Geberit SetApp je besplatno dostupna za Android i iOS pametne telefone u odgovarajućim trgovinama aplikacija (pogledajte QR kod).

Aplikacija komunicira preko Bluetooth® interfejsa sa Geberit uređajem za higijensko ispiranje instalacije u ugradnom vodokotliću.

Puštanje u rad pomoću Geberit SetApp

Sve do prvog puštanja u rad treperi crveni LED na upravljačkoj jedinici Geberit uređaja za higijensko ispiranje instalacije u ugradnom vodokotliću.

- 1 Geberit SetApp instalirati na pametni telefon. Za instaliranje skenirati QR kod ili pozvati app.geberit.com/higiene-cistern/.



- 2 Pokrenuti Geberit SetApp i izvršiti sledeće korake za puštanje u rad.
- 3 Uspostaviti vezu sa Geberit uređajem za higijensko ispiranje instalacije u ugradnom vodokotliću.
- 4 Pozvati sadržaj <Osnovna podešavanja>. Proveriti podešavanja i po potrebi ih izmeniti.

- 5 Pozvati sadržaj <Podešavanja ispiranja>. Programirati parametre za ispiranje.



Ako je Geberit uređaj za higijensko ispiranje instalacije u ugradnom vodokotliću povezan sa upravljanjem instalacijama u zgradi preko interfejsa RS485 ili digitalnog I/O, onda programiranje parametara za ispiranje nije neophodno. Uređajem za higijensko ispiranje instalacije u ugradnom vodokotliću se u potpunosti upravlja preko upravljanja instalacijama u zgradi.

Fabrička podešavanja

Ako se ne vrši programiranje parametara za ispiranje, onda Geberit higijenski ispirrač radi sa sledećim fabričkim podešavanjima:

Tabela 1: Fabrička podešavanja

| Parametri | Opis | Vrednost |
|--------------------|---------------------------------------|----------|
| Interval ispiranja | Vremenski interval između 2 ispiranja | 72 h |
| Vreme ispiranja | Trajanje jednog ispiranja | 180 s |

Ipak, uvek se preporučuje programiranje parametara za ispiranje.

Prikaz radnog stanja

Upravljačka jedinica Geberit uređaja za higijensko ispiranje instalacije u ugradnom vodokotliću pokazuje sledeća radna stanja:

Tabela 2: Radna stanja

| Element | Status | Značenje |
|------------------------|---------------------------|--|
| Zeleni LED | Kratki impuls treperenja | Normalni rad, radni napon uključen |
| | Dugački impuls treperenja | Normalni rad, Bluetooth® interfejs aktivan |
| | Uklj. | Elektromagnetni ventil otvoren |
| | Isklj. | Radni napon isključen |
| Crveni LED | Uklj. | Greška u radu, dijagnoza sa Geberit SetApp |
| | Treperi | Upozorenje, dijagnoza sa Geberit SetApp |
| | Isklj. | Normalni rad |
| Zujalica ¹⁾ | Uključeno ²⁾ | Greška u radu, dijagnoza sa Geberit SetApp |
| | Isklj. | Normalni rad ili deaktivirana zujalica |
| Taster <Test> | Pritisnuti taster | Testirati elektromagnetne ventile. |
| | | Kod aktivnog Bluetooth® interfejsa: Razdvojiti vezu. |
| | | Kod aktivne greške u radu: Potisnuti zujalicu. |

¹⁾ Zujalica je fabrički aktivirana. Ako želite, deaktivirati u meniju <Osnovna podešavanja>.

²⁾ Zujalica može da se potisne pomoću tastera <Test>. Ako je greška u radu prisutna i nakon 24 sata, zujalica se ponovo aktivira.



Za održavanje i popravke pogledajte uputstvo za održavanje 970.206.00.0.



SR



Geberit International AG
Schachenstrasse 77, CH-8645 Jona
documentation@geberit.com
www.geberit.com