

Neutralisationsanlage GENO-Neutra KW35/KW65

Verwendungszweck

Die Neutralisationsanlage GENO-Neutra KW ist geeignet zur Neutralisation (pH-Wert-Anhebung > 6,5) von Gaskondensat aus gasbefeuchten Wärmeerzeugern (Brennwertkessel) und/oder Abgasystemen aus Edelstahl, Kunststoff, Glas, Graphit und Keramik gemäß Arbeitsblatt DWA-A 251:2011 und DVGW VP 114 bis zur angegebenen Leistung.

Einsatzmöglichkeiten

Die Neutralisationsanlage GENO-Neutra KW kann zur Neutralisation von Kondensat mit Eisen-, Mangan-, Aluminium- und Zinkpartikeln eingesetzt werden. Gegebenenfalls kann das Neutralisationsgranulat verblocken und die Funktion der Neutralisation erheblich beeinträchtigen. Die Eignung ist gegebenenfalls durch eigene Tests zu prüfen und eine regelmäßige Reinigung der Neutralisationsanlage mit Granulataustausch vorzusehen.

Bei Kondensat mit extrem hohem Schmutzanteil empfehlen wir, einen Aktivkohlefilter vorzuschalten. Die Lebensdauer des Filtermaterials der Neutralisationsanlage wird dadurch erhöht.

Arbeitsweise

Das Kondensat fließt drucklos in den Absetzbereich der Neutralisationsanlage.

Über die integrierten Trennstege verteilt sich das Kondensat und durchströmt das Neutralisationsgranulat.

Dabei wird das Neutralisationsgranulat angelöst und das Kondensat neutralisiert.

Danach fließt das Kondensat über den Kondensatsammelbereich zum Kanal.

Die im Lieferumfang enthaltene Neutralisationsgranulatmenge entspricht der Erstbefüllung bei maximaler Leistung für 12 Monate (siehe Technische Daten).

Der pH-Wert des abfließenden Kondensats wird mit pH-Indikatorstäbchen geprüft.

Die Nachfüllung mit Neutralisationsgranulat soll erfolgen, bevor der pH-Wert 6,5 unterschritten wird.

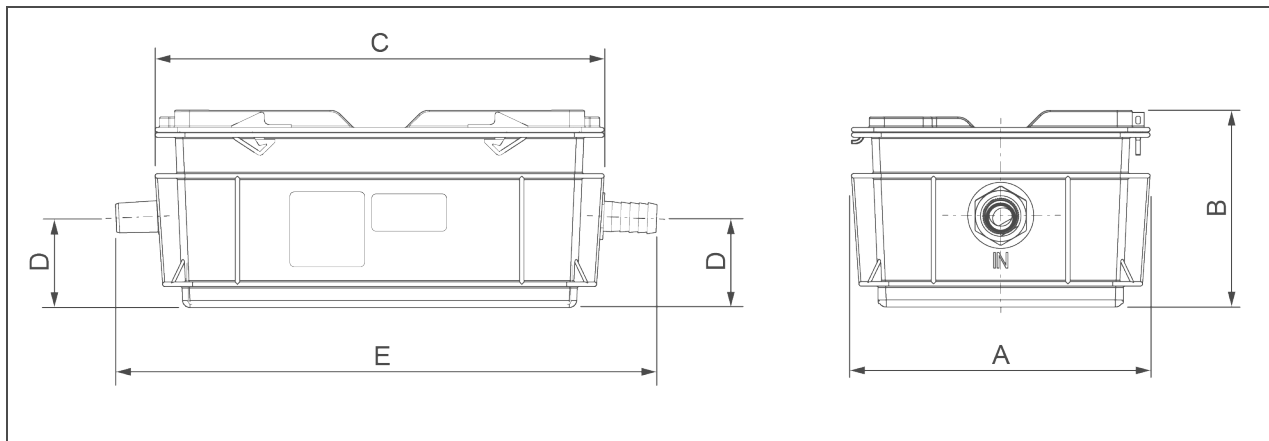
Aufbau

- Behälter mit abnehmbarem Deckel
- Absetzbereich (im Zulauf) für Verschmutzungen
- Füllbereich mit Granulatfüllung
- Kondensatsammelbereich (im Ablauf)
- Schlauchanschlüsse mit Schlauchschellen für Zu- und Ablauf (DN 20)

Lieferumfang

- Neutralisationsanlage GENO-Neutra KW als Kompaktanlage (teilweise vormontiert)
- 2 Trennstege
- 2 Wellschläuche ca. 2 m lang (DN 20)
- 3 Schlauchschellen (20–32)
- Zulauf-Winkelanschluss DN 20 mit Kontermutter und Dichtung
- Ablauf-Schlauchanschluss DN 20 mit Kontermutter und Dichtung
- 1 Pack pH-Indikatorstäbchen
- Neutralisationsgranulat GENO-Neutralit Hz
 - 2,5 kg bei KW35
 - 3,3 kg bei KW65
- Betriebsanleitung

Technische Daten I



Maße und Gewichte		KW35	KW65
A Breite	mm	200	
B Höhe	mm	131	
C Länge	mm	300	
D Anschlusshöhe Zu- und Ablauf	mm	61	
E Gesamtlänge mit Anschlüssen	mm	361	
Betriebsgewicht	kg	~ 6,2	~ 7,0
Leergewicht	kg	~ 5,0	~ 5,8

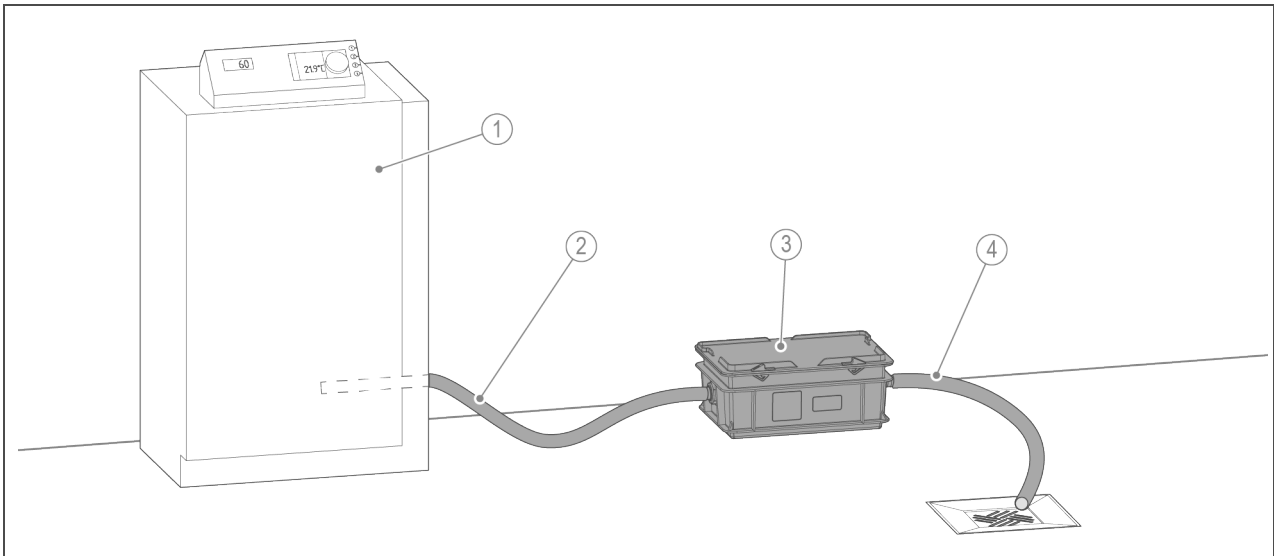
Anschlussdaten		KW35	KW65
Anschlussnennweite Zu- und Ablauf		DN 20	
Kanalanschluss		≥ DN 40	

Leistungsdaten		KW35	KW65
Brennstoff/Verfahren (Kondensatentstehung)		Gas/Brennwerttechnik	
Neutralisationsleistung	l/h	≤ 4,9	≤ 9,1
dies entspricht bei 0,14 l/kWh der Kesselleistung von	kW	≤ 35	≤ 65

Füllmengen und Verbrauchsdaten		KW35	KW65
Neutralisationsgranulat GENO-Neutralit Hz	kg	2,5	3,3
Standzeit bei Norm-Kondensat nach DVGW VP 114 pH 3		12 Monate	
Neutralisierbare Kondensatmenge	m ³	10,3	13,7
dies entspricht Kessel-Vollbenutzungsstunden	bVH	2100	1500
Standzeit bei Norm-Kondensat, jedoch mindestens pH 3,2		12 Monate	
Neutralisierbare Kondensatmenge	m ³	16,7	21,9
dies entspricht Kessel-Vollbenutzungsstunden	bVH	3400	2400

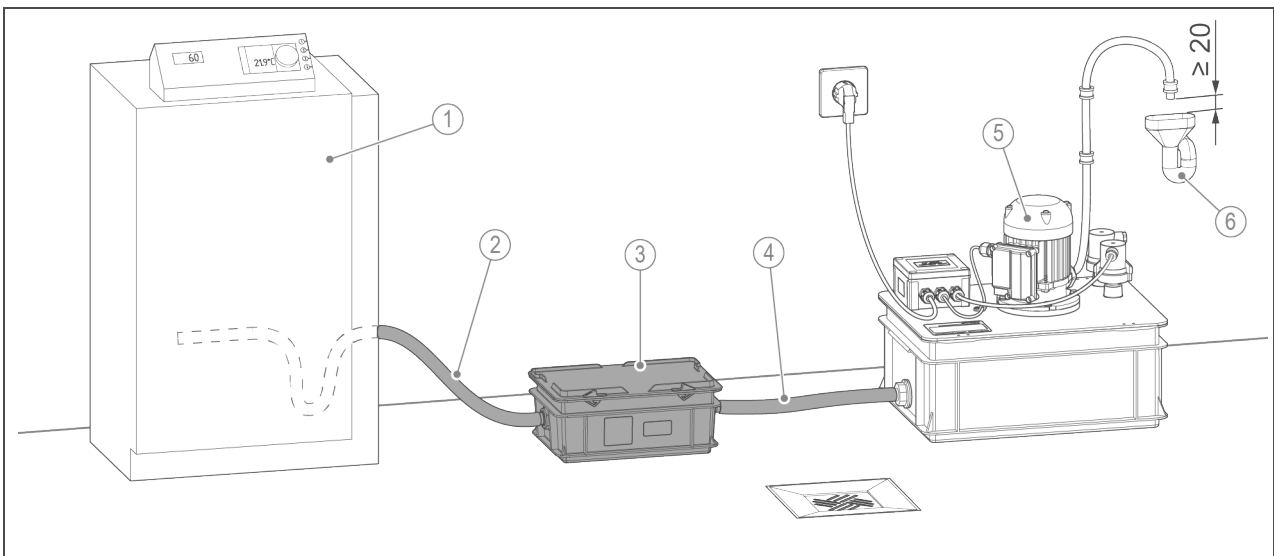
Allgemeine Daten		KW35	KW65
Kondensattemperatur	°C	5 – 60	
Umgebungstemperatur	°C	5 – 40	
DVGW-Registriernummer		DG-4586CT0346	
Bestell-Nr.		410 335	410 345

Einbaubeispiel I



Pos.	Bezeichnung	Pos.	Bezeichnung
1	Wärmeerzeuger	2	Zulaufschlauch (mit Stauschleife)
3	Neutralisationsanlage GENO-Neutra KW35/KW65	4	Ablaufschlauch

Einbaubeispiel II



Pos.	Bezeichnung	Pos.	Bezeichnung
1	Wärmeerzeuger	2	Zulaufschlauch
3	Neutralisationsanlage GENO-Neutra KW35/KW65	4	Verbindungsschlauch
5	Abwasserhebeanlage AH-300	6	Kanalanschluss

Anforderungen an den Installationsort

Örtliche Installationsvorschriften, allgemeine Richtlinien und technische Daten sind zu beachten.

- Schutz vor Frost, starker Wärmeeinwirkung und direkter Sonneneinstrahlung
- Schutz vor hoher Abstrahlungstemperatur in unmittelbarer Nähe ($\leq 40\text{ °C}$)
- Schutz vor Chemikalien, Farbstoffen, Lösungsmitteln und deren Dämpfen
- Zugang für Wartungsarbeiten (Platzbedarf beachten)
- ausreichend ausgeleuchtet sowie be- und entlüftet
- waagerechte Aufstellfläche mit entsprechender Tragfähigkeit, um das Betriebsgewicht des Produkts aufzunehmen

Sanitärinstallation

- Zulaufschlauch mit Gefälle und Siphon im Wärmeerzeuger
 - Alternativ mit Stauschleife
- Ablaufschlauch mit Gefälle zum Bodenablauf
- Bodenablauf oder eine Alarmeinrichtung, die im Störfall den Alarm erkennbar anzeigt und ggf. den Wärmeerzeuger abschaltet
- Abwasserhebeanlage bei höher gelegenen Kanalanschluss
- Kanalanschluss \geq DN 40 mit Möglichkeit einer rückstaufreien Einleitung des Kondensats

Zubehör

Abwasserhebeanlage AH-300 Bestell-Nr. 420 150

Hebeanlage für Kondensate aus Neutralisationsanlagen von gas- oder ölbefeuerten Brennkesseln sowie für unneutralisierte Gaskondensate $>$ pH 3, Klarwasser oder leicht verschmutztes Brauchwasser.

Schlauch DN 20 (5 m) Bestell-Nr. 410 764e

zur Überbrückung von zu- und ablaufseitigen Entfernungen bis zu 5 m

Verbrauchsmaterial

pH-Indikatorstäbchen Bestell-Nr. 170 173

3 Stück für die Bestimmung des pH 4,5 – 10,0

GENO-Neutralit Hz (8 kg) Bestell-Nr. 410 011

Nachfüllpack zu Neutralisation

Wartungsset zu GENO-Neutra KW35 Bestell-Nr. 410 810

1 Beutel mit GENO-Neutralit Hz
2,5 kg

Wartungsset zu GENO-Neutra KW65 Bestell-Nr. 410 830

1 Beutel mit GENO-Neutralit Hz
3,3 kg

Kontakt

Grünbeck Wasseraufbereitung GmbH
Josef-Grünbeck-Straße 1
89420 Höchstädt a. d. Donau
DEUTSCHLAND

☎ +49 9074 41-0

☎ +49 9074 41-100

✉ info@gruenbeck.de
www.gruenbeck.de

