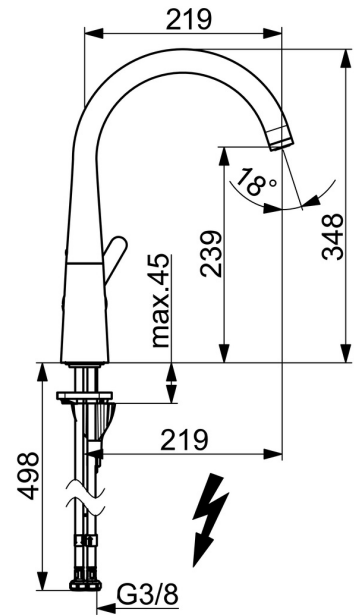
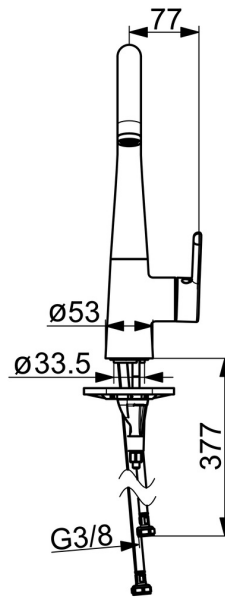
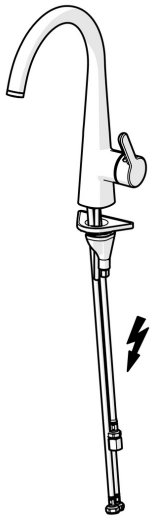


EAN: 4057304007064
static.hansa.com/51021183



- Küche
- Einhebelmischer, Seitenbedient, Niederdruck, für offene Heißwasserbereiter
- Standmontage
- Chrom
- Schwenkbarer Auslauf, Anschlag herausnehmbar
- Kristallklarer Laminarstrahl
- Hebel mit W+K-Kennzeichnung, Einhandbedienhebel/Griff
- Temperaturbegrenzer
- $\varnothing 4.0$ Steuerpatrone mit keramischen Dichtscheiben zur Wassermengen- und Temperatureinstellung
- Anschluss über flexible Druckschläuche
- HANSA 3S-Installation: System für sichere und schnelle Montage



Technische Daten

Durchflusseigenschaften

Durchfluss bei 3 bar	6.0 l/min
Druckverlust bei einem Durchfluss von 0,1 l/s	3 bar

Technische Eigenschaften

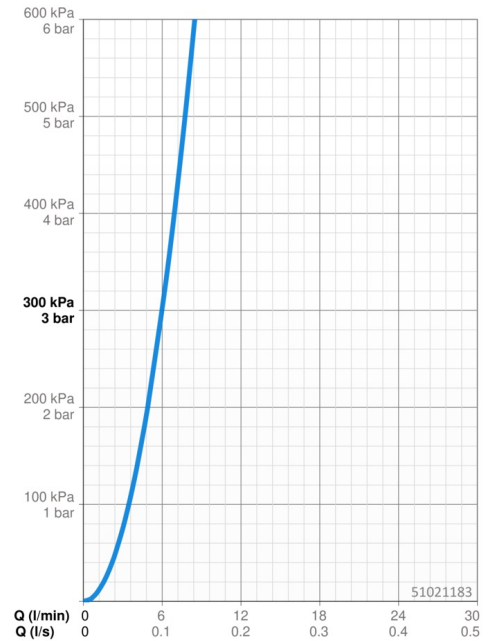
DN-Größe (Nennmaß)	DN15
Warmwasserversorgung	max. +70°C
Arbeitsdruck	0.5-5 bar
Anschlussgröße	G3/8
Ausladung	219 mm
Sicherungseinrichtung (EN1717)	AA
Werkstoff	Messing

Vorschriften

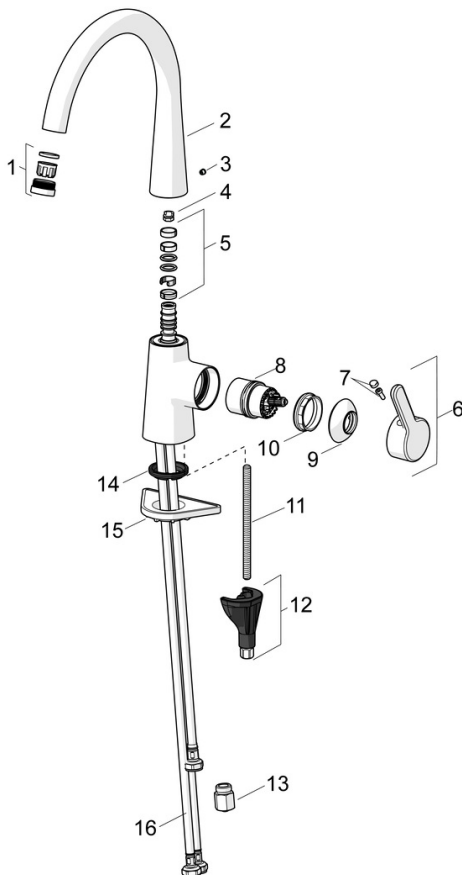
EN Standard	EN 817
-------------	---------------

Zulassungen und Deklarationen

Konformitätserklärung	DoC
-----------------------	------------



Ersatzteile



SP51021183

	Name	Art.-Nr.
01	Luftsprudler, M24x1 ND Ausgelaufen	59914688
02	Auslauf hoch	1013087V
02	Auslauf Ausgelaufen	59914683
03	Blindstopfen	59913762
04	Begrenzer für Schwenkauslauf, 60°/0°	59914264
04	Begrenzer für Schwenkauslauf, 120° Ausgelaufen	59914429
05	Auslaufdichtung	59914431
06	Hebel	59914652
07	Dekorkappe	59914573
08	Kartusche, Niederdruck, 4.0	59914670
09	Abdeckkappe	59914649
10	Spann-Mutter, M42x1.5, SW 38	59914128
11	Befestigungsschraube, M8x1, L=130	59914474
12	Befestigungssatz	59914475
13	Durchflussbegrenzer, G3/8 Ausgelaufen	59914666
14	Bodendichtung	59914591
15	PVC-Befestigungsplatte	59910008
16	Anschlußschlauch, L=550, G3/8-M8x1 LH Ausgelaufen	59914680