

Ausschreibungstext:

Oventrop „Tri-D TR“ Dreiwege-Verteilventil.
Gehäuse aus Rotguss.
Stetiges oder Zweipunktverhalten mit Oventrop Temperaturreglern oder Oventrop Stellantrieben.
Oventrop „Tri-D TR“ Dreiwege-Verteilventile werden mit Überwurfmutter zum Anschluss von Schweißtüllen aus Stahl- bzw. Löt- oder Gewindetüllen aus Messing geliefert.
Gewindeanschluss M 30 x 1,5

Technische Daten:

max. Betriebstemperatur t_s : 120 °C (kurzzeitig bis 130 °C)
min. Betriebstemperatur t_s : 0 °C
max. Betriebsdruck p_s : 16 bar (PN 16)

Funktion:

Oventrop „Tri-D TR“ Dreiwege-Verteilventile besitzen einen Eingang und zwei Ausgänge. Das durchfließende Medium wird je nach Stellung des Ventiltellers von einem auf den anderen Ausgang umgelenkt.

Stellantriebe:

Die „Tri-D TR“ Dreiwege-Verteilventile können in Verbindung mit verschiedenen Oventrop-Antrieben (M 30x1,5, Betriebsspannung 24 oder 230 V, Betriebsverhalten 2-/3-Punkt oder stetig) eingesetzt werden.

Bei Verwendung mit einem stetigen Regler werden Oventrop Temperaturregler* mit Tauchfühler (Artikel-Nr. 1140561 bis 1140574 mit M 30 x 1,5) oder Oventrop Temperaturregler mit Anlegefühler (Artikel-Nr. 1142861 bis 1142864 mit M 30 x 1,5) eingesetzt. Diese sind Proportionalregler ohne Hilfsenergie und erlauben auch Zwischenstellungen. Bei steigender Temperatur am Fühler wird der gerade Durchgang geschlossen und der abgewinkelte geöffnet.

Das Stellantriebssortiment ist im Katalog Preise aufgelistet.

Ausführung:

Ventilgehäuse aus korrosionsbeständigem Rotguss, Innenteile aus Messing und nichtrostendem Stahl, Dichtungen des Ventileinsatzes aus EPDM.

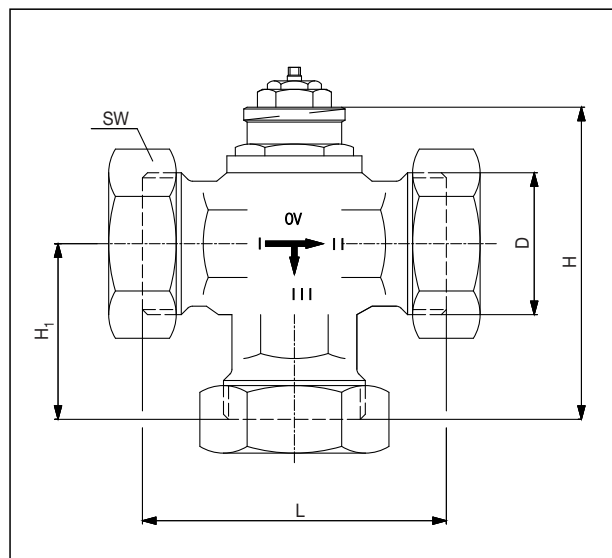
Einsatzbereich:

Verteilen bzw. Umschalten von Volumenströmen bei bivalenten Heizungsanlagen oder Wärmespeichern, z. B. in der Solar- und Wärmepumpentechnik. Medientemperatur bis 120 °C; kurzzeitig bis 130 °C.

Zulässige Druckdifferenz: DN 20 Δ 750 mbar, DN 25 Δ 500 mbar, DN 40 Δ 200 mbar (jeweils dichter Abschluss in den Endstellungen des Ventiltellers).

max. Betriebsdruck: 16 bar

*siehe besondere Datenblätter
Oventrop Stellantriebe und Oventrop Temperaturregler

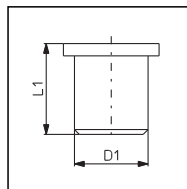


DN	D ISO 228	L	H	H ₁	SW	Artikel-Nr.:
20	G 1	80	88	47	37	1130206
25	G 1 ¼	90	91	50	46	1130208
40	G 2	115	106	64	68	1130212

Maße

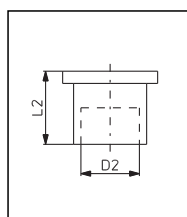
Zubehör-Sets:

Ein Set enthält drei Tüllen.



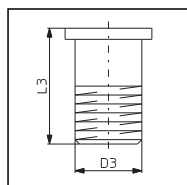
Schweißtüllen

DN	D ₁	L ₁	Artikel-Nr.:
20	26	50	1130093
25	33	60	1130094
40	48,5	65	1130096



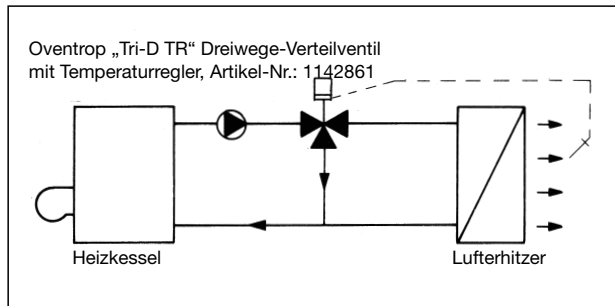
Löttüllen

DN	D ₂	L ₂	Artikel-Nr.:
20	15	20	1130192
20	18	23	1130193
20	22	24	1130194
25	28	27	1130195
40	35	40	1130196
40	42	32	1130197

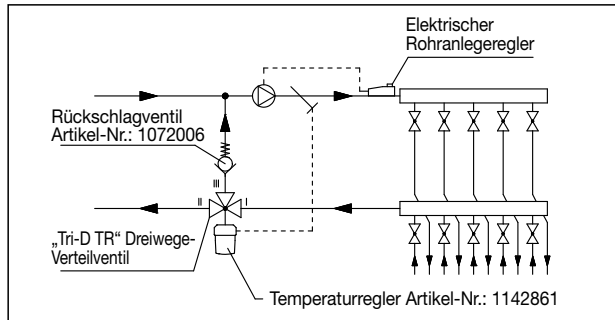


Gewindetüllen

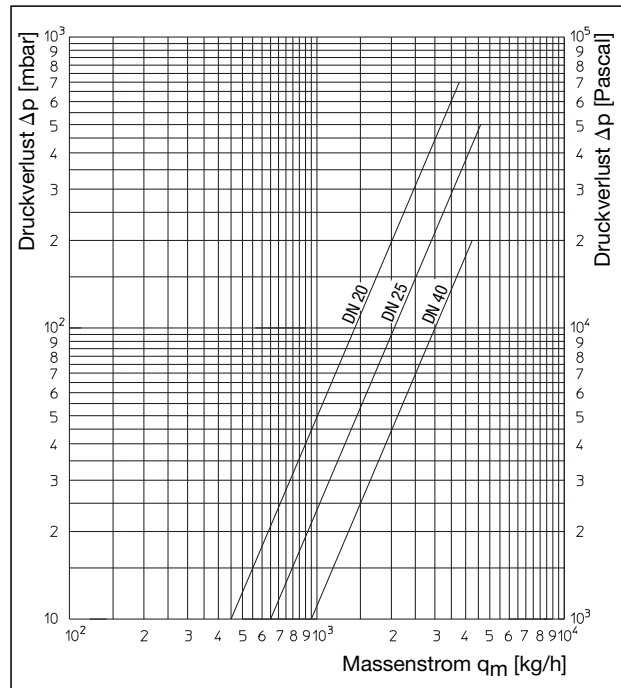
DN	D ₃ EN 10226	L ₃	Artikel-Nr.:
20	R ½	32	1130292
20	R ¾	34	1130293
25	R 1	40	1130294
40	R 1 ¼	40	1130295
40	R 1 ½	40	1130296



System-Darstellung
Einsatz in einer Heizungsanlage mit Lufterhitzer
Die Luftaustrittstemperatur des Lufterhitzers wird geregelt.



System-Darstellung
Regelung von Fußbodenheizungen
Die Vorlauftemperatur des Fußbodenkreises wird auf den eingestellten Wert begrenzt.



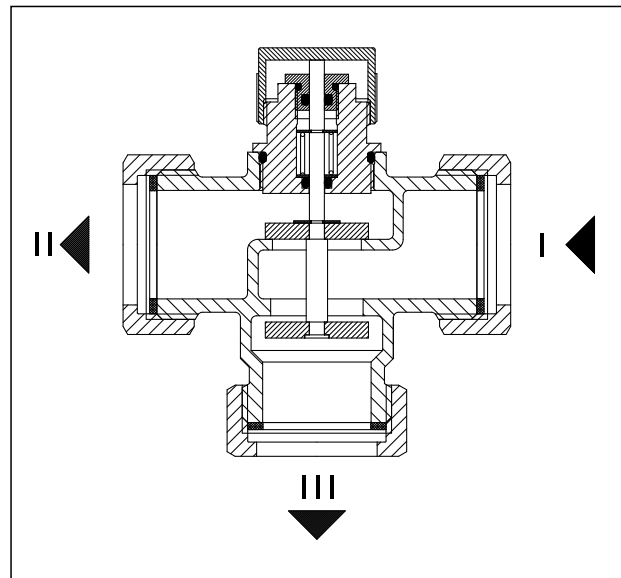
Leistungsdaten

k_{VS} - und Zeta-Werte:

DN	k_{VS}	Zeta
20	4,5	17
25	6,5	21
40	9,5	52

Zeta-Werte bezogen auf den Rohrinne Durchmesser nach DIN EN 10255.

k_{VS} -Werte in m^3/h bei Δp 1 bar.



Schnittbild

Technische Änderungen vorbehalten.

Produktbereich 3
ti 72-DE/10/MW
Ausgabe 2018