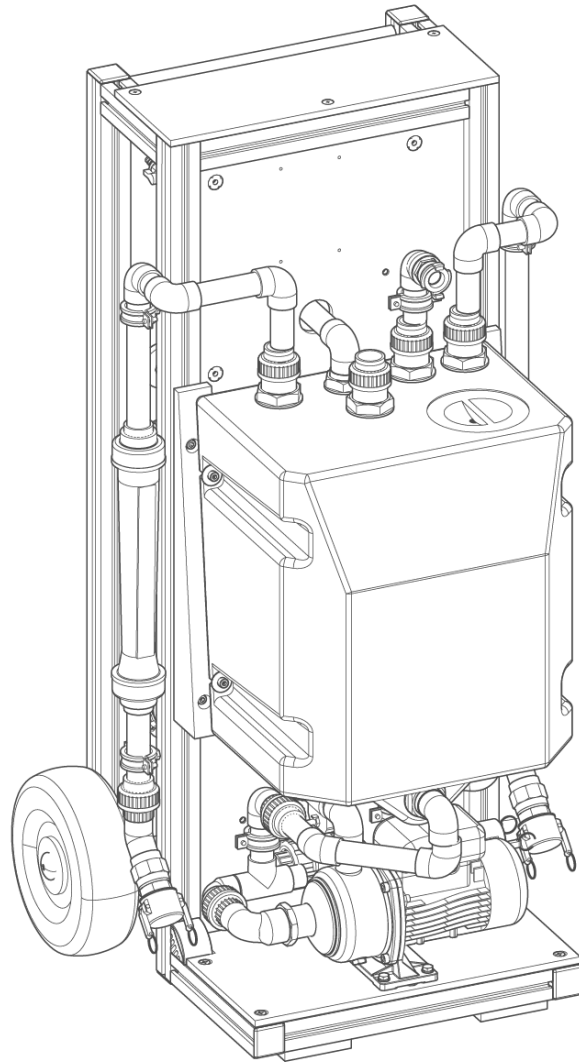


Wir verstehen Wasser.



Mobiles Reinigungssystem | CIP:UF60

Betriebsanleitung

grünbeck



**Zentraler Kontakt
Deutschland**

Vertrieb
Telefon 09074 41-0

Service
Telefon 09074 41-333
Telefax 09074 41-120

Erreichbarkeit
Montag bis Donnerstag
7:00 - 18:00 Uhr

Freitag
7:00 - 16:00 Uhr

Urheberrecht

Das Urheberrecht dieser Betriebsanleitung verbleibt beim Hersteller. Kein Teil dieser Anleitung darf in irgendeiner Form ohne die schriftliche Genehmigung der Grünbeck Wasseraufbereitung GmbH reproduziert oder unter Verwendung elektronischer Systeme verarbeitet, vervielfältigt oder verbreitet werden.

Zuwiderhandlungen, die den oben genannten Angaben widersprechen, verpflichten zu Schadensersatz.

Technische Änderungen vorbehalten.
© by Grünbeck Wasseraufbereitung GmbH

Originalbetriebsanleitung

Stand: Juli 2023
Bestell-Nr.: TD3-IU001de_034

Inhaltsverzeichnis

Inhaltsverzeichnis	3	7	Reinigungsrichtlinien	41	
1	Zu dieser Anleitung	4	7.1	Reinigungschemikalien	41
1.1	Mitgeltende Unterlagen	4	7.2	CIP-Reinigungsprozess	42
1.2	Zielgruppe	4	7.3	Reinigungslösung ansetzen	44
1.3	Aufbewahrung der Unterlagen	4	8	Konservierung	48
1.4	Pflichten des Werks-/Vertragskundendienstes	4	8.1	Notwendigkeit einer Konservierung	48
1.5	Verwendete Symbole	5	8.2	Dosiermengen/Chemikalien für Konservierung	48
1.6	Darstellungsregeln	5	8.3	Membranmodule konservieren	50
1.7	Gültigkeit der Anleitung	6	9	Reinigung, Inspektion, Wartung	53
1.8	Typenschild	6	9.1	Reinigung	53
2	Sicherheit	7	9.2	Wartung.....	54
2.1	Sicherheitsmaßnahmen.....	7	9.3	Verbrauchsmaterial	56
2.2	Sicherheitstechnische Hinweise	8	9.4	Ersatzteile.....	56
2.3	Vorschriften.....	8	9.5	Verschleißteile	56
2.4	Pflichten der Fachkräfte und/oder der Fachfirma.....	9	10	Störung	57
2.5	Transport und Lagerung	9	10.1	Leckage/Auslaufendes Wasser	57
2.6	Inbetriebnahme/Bedienung der CIP-Anlage	11	10.2	Betriebsstörungen.....	57
3	Produktbeschreibung	13	11	Außerbetriebnahme	59
3.1	Bestimmungsgemäße Verwendung	13	11.1	CIP-Anlage abbauen.....	59
3.2	Produktkomponenten	14	12	Entsorgung	61
3.3	Produktanschlüsse	15	12.1	Verpackung	61
3.4	Funktionsbeschreibung	16	12.2	Produkt.....	61
3.5	Zubehör	17	13	Technische Daten	62
3.6	Notwendigkeit einer chemischen Reinigung	17	13.1	Funktionsschema (PID).....	64
4	Installation	21	13.2	Ventilschaltung	65
4.1	Anforderungen an den Aufstellort	21	14	Betriebshandbuch	66
4.2	Lieferumfang prüfen	21	14.1	Inbetriebnahmeprotokoll.....	66
4.3	Vorarbeiten an der UF-Anlage	22	14.2	Wartung.....	67
4.4	CIP-Anlage aufstellen.....	23	EG-Konformitätserklärung	69	
5	Inbetriebnahme	24			
5.1	CIP-Anlage an UF-Anlage anschließen	24			
6	Bedienung	27			
6.1	CIP-Prozess	27			
6.2	UF-Anlage wieder in Betrieb nehmen	39			

1 Zu dieser Anleitung

1.1 Mitgeltende Unterlagen

Als mitgeltende Unterlagen gelten beim mobilen Reinigungssystem CIP:UF60 folgende Dokumente:

- Für den Werks-/Vertragskundendienst der Firma Grünbeck:
Betriebs- und Kundendienstanleitungen der Ultrafiltrationsanlagen
 - GENO-ULTRAFIL BW-L ≤ 2 Membranmodule
(Bestell-Nr. jeweilige Projektunterlagen)
 - GENO-ULTRAFIL BW-W ≤ 2 Membranmodule
(Bestell-Nr. jeweilige Projektunterlagen)
 - spaliQ:UF150 (Bestell-Nr. TD3-IU000 und TD4-IU000)
 - ultraliQ:SB (Bestell-Nr. 100036040000 und 100072450000)
 - ultraliQ:MA (Bestell-Nr. 100040360000)
- Es gelten die Anleitungen aller verwendeten Zubehörteile.
- Produkt- und Sicherheitsdatenblätter der verwendeten Chemikalien.
- Prüfprotokolle (erhältlich beim Service der Firma Grünbeck)

1.2 Zielgruppe

Zielgruppe dieser Anleitung ist eine geschulte Fachkraft oder der Werks-/Vertragskundendienst der Firma Grünbeck.



Die hier beschriebenen Arbeiten dürfen nur von einer geschulten Fachkraft durchgeführt werden.

1.3 Aufbewahrung der Unterlagen

Bewahren Sie diese Betriebsanleitung vertraulich auf.

In dieser Anleitung stehen Informationen, die dem Werks-/Vertragskundendienst der Firma Grünbeck oder von einer durch Grünbeck geschulten Fachkraft vorbehalten sind.

1.4 Pflichten des Werks-/Vertragskundendienstes

Um eine einwandfreie und sichere Funktion des Produktes zu gewährleisten, beachten Sie folgende Vorgaben:

- Führen Sie nur Tätigkeiten durch, die in dieser Betriebsanleitung beschrieben sind.
- Führen Sie alle Tätigkeiten unter Berücksichtigung aller geltenden Normen und Vorschriften aus.

1.5 Verwendete Symbole



Dieses Symbol kennzeichnet Hinweise, die Sie zu Ihrer persönlichen Sicherheit sowie zur Vermeidung von Sachschäden beachten müssen.



Dieses Symbol kennzeichnet Hinweise, die Sie zur Vermeidung von Sachschäden beachten müssen.



Dieses Symbol kennzeichnet wichtige Informationen über das Produkt oder die Handhabung des Produktes.



Dieses Symbol kennzeichnet Arbeiten, die nur von Fachkräften durchgeführt werden dürfen. In Deutschland muss das Installationsunternehmen nach § 12(2) AVB Wasser V in ein Installateurverzeichnis eines Wasserversorgungsunternehmens eingetragen sein.



Dieses Symbol kennzeichnet Arbeiten, die nur vom Werks-/Vertragskundendienst der Firma Grünbeck oder von einer durch Grünbeck geschulter Fachkraft durchgeführt werden dürfen.



Dieses Symbol kennzeichnet Arbeiten, die nur von einer Elektro-Fachkraft nach den Richtlinien des VDE oder vergleichbarer, örtlich zuständiger Institutionen durchgeführt werden dürfen.



Dieses Symbol kennzeichnet Hinweise, bei denen eine Eintragung/schriftliche Dokumentation erforderlich ist.

1.6 Darstellungsregeln

Beschreibung	Darstellung
Handlungsanweisung einschrittig oder zeitliche Abfolge der Handlungsschritte unwesentlich	▶ Handlungsschritt
Handlungsanweisung mehrschrittig und zeitliche Abfolge der Handlungsschritte wichtig	1. erster Handlungsschritt a erster Schritt b zweiter Schritt 2. zweiter Handlungsschritt
Ergebnis nach einer Handlungsanweisung	» Ergebnis
Aufzählungen	● Listenpunkt • Listenunterpunkt
Menüpfade	Stausebene>Menüebene>Untermenü
Displaytexte	Displaytext
Bedienelemente	Button/Taste

1.7 Gültigkeit der Anleitung

Diese Anleitung ist für folgende Produkte gültig:

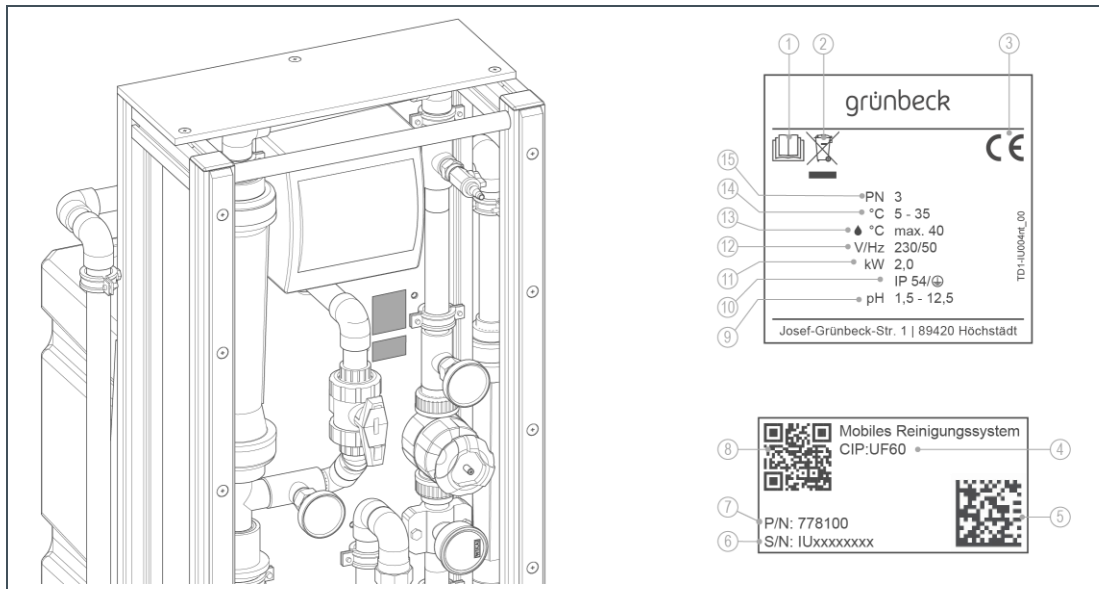
- Mobiles Reinigungssystem CIP:UF60

1.8 Typenschild

Das Typenschild finden Sie unterhalb der Steuerung der Anlage.

Anfragen oder Bestellungen können schneller bearbeitet werden, wenn Sie die Daten auf dem Typenschild angeben.

- ▶ Ergänzen Sie die nachfolgende Übersicht, um die notwendigen Daten stets griffbereit zu haben.



Pos.	Bezeichnung	Pos.	Bezeichnung
1	Betriebsanleitung beachten	2	Entsorgungshinweis
3	CE-Kennzeichnung	4	Produktbezeichnung
5	Data-Matrix-Code	6	Serien-Nr.
7	Bestell-Nr.	8	QR-Code
9	pH-Wertbereich	10	Schutzart/Schutzklasse
11	Anschlussleistung	12	Bemessungsspannung/-frequenz
13	Wassertemperatur	14	Umgebungstemperatur
15	Nenndruck		

- Produktbezeichnung: Mobiles Reinigungssystem CIP:UF60
- Bestell-Nr.: 778 100
- Serien-Nr.: _____

2 Sicherheit

2.1 Sicherheitsmaßnahmen

- Lesen Sie diese Anleitung aufmerksam durch, bevor Sie Ihr Produkt betreiben.
- Betreiben Sie das Produkt nur, wenn alle Komponenten ordnungsgemäß installiert wurden.
- Beauftragen Sie nur Personen mit Arbeiten an Ihrem Produkt, die diese Anleitung gelesen und verstanden haben und die auf Grund ihrer Ausbildung für diese Arbeiten geeignet sind.
- Vergewissern Sie sich, dass ein ausreichend dimensionierter Bodenablauf vorhanden ist. Dieser verhindert Schäden, welche bei einem unkontrollierten Wasseraustritt, auftreten können.
- Keinesfalls dürfen Sie Sicherheitseinrichtungen entfernen, überbrücken oder anderweitig unwirksam machen.
- Instandhaltungsmaßnahmen dürfen nur durch qualifizierte Fachkräfte durchgeführt werden.
- Betreiben Sie keine Produkte, bei denen die Netzanschlussleitung beschädigt ist. Dies kann zu Verletzungen durch Stromschlag führen.
- Lassen Sie beschädigte Netzanschlussleitungen unverzüglich austauschen.
- Netzanschlussleitungen dürfen nur vom Hersteller oder autorisierten Fachkräften getauscht werden.
- Stellen Sie sicher, dass die Anlage kippsicher aufgestellt wird und die Standfestigkeit der Anlage jederzeit gewährleistet ist.
- Sorgen Sie für eine ausreichende Be-/Entlüftung der Räumlichkeiten und ausreichende Beleuchtung.
- Verwenden Sie bei Arbeiten über Körperhöhe sichere Aufstiegshilfen.

2.2 Sicherheitstechnische Hinweise

Diese Anleitung enthält Hinweise, die Sie zu Ihrer persönlichen Sicherheit sowie zur Vermeidung von Sachschäden beachten müssen. Die Hinweise sind durch ein Warndreieck hervorgehoben und folgendermaßen aufgebaut:



VORSICHT: Art und Quelle der Gefährdung.

- Mögliche Folgen
 - ▶ Maßnahmen zur Vermeidung
-

Folgende Signalwörter sind je nach Gefährdungsgrad definiert und können im vorliegenden Dokument verwendet sein:

- **GEFAHR** bedeutet, dass Tod oder schwere Körperverletzungen eintreten werden.
- **WARNUNG** bedeutet, dass Tod oder schwere Körperverletzungen eintreten können.
- **VORSICHT** bedeutet, dass leichte Körperverletzungen eintreten können.
- **HINWEIS** (ohne Warndreieck) bedeutet, dass ein Sachschaden eintreten kann.

2.3 Vorschriften

Der Betrieb der Anlage wird von zahlreichen Vorschriften geregelt.

- ▶ Beachten Sie die nationalen Gesetze und Regelungen/Vorschriften in der jeweils gültigen Fassung.

Hier sind insbesondere folgende Vorschriften zu nennen:

- Vorschriften zum Arbeitsschutz/Unfallverhütung
- Vorschriften für den Umgang mit Gefahrstoffen
- Vorschriften für den Betrieb elektrischer Anlagen
- Vorschriften zur Abfallentsorgung und Umweltschutz

2.4 Pflichten der Fachkräfte und/oder der Fachfirma

Um eine einwandfreie und sichere Funktion des Produktes zu gewährleisten, beachten Sie folgende Vorgaben:

- ▶ Führen Sie nur Tätigkeiten durch, die in dieser Anleitung beschrieben sind.
- ▶ Führen Sie alle Tätigkeiten unter Berücksichtigung aller geltenden Normen und Vorschriften aus.
- ▶ Weisen Sie den Betreiber auf mögliche Gefährdungen hin, die beim Betrieb des Produktes entstehen können.
- ▶ Füllen Sie für jeden Einsatz der CIP-Anlage die entsprechenden Prüfprotokolle aus.
Die Prüfprotokolle sind über SERVICE in digitaler Form erhältlich.

2.5 Transport und Lagerung

2.5.1 Versand der CIP-Anlage

Die CIP-Anlage ist werkseitig auf einer Palette fixiert und gegen Kippen gesichert.

- ▶ Be-/Entladen Sie die CIP-Anlage mit einem Stapler/Hubwagen – beachten Sie die gekennzeichnete Aufnahmerichtung.
- Die CIP-Anlage besitzt keine Aufnahmepunkte zum Heben mit Hebezeugen z. B. Kran. Die CIP-Anlage darf nicht mit einem Kran Be- und entladen werden.

2.5.2 Transport zum Einsatzort



VORSICHT: Kippgefahr bei unsachgemäßem Transport.

- Die CIP-Anlage kann umkippen und Personen quetschen.
 - ▶ Verwenden Sie zum Be-/Entladen der CIP-Anlage Verladeschienen oder andere Hilfsmittel.
-



Die CIP-Anlage muss im Transportfahrzeug gegen Verrutschen gesichert werden (z. B. Fixierung mit Spanngurten).

2.5.3 Lokaler Transport



WARNUNG: Unsachgemäßer Transport der CIP-Anlage.

- Die CIP-Anlage kann bei unsachgemäßem Transport umkippen und Personen quetschen.
- ▶ Bewegen Sie die CIP-Anlage möglichst nur auf ebenen Flächen und nur auf kurzen Strecken.
- ▶ Bewegen Sie nur eine ungefüllte CIP-Anlage (ohne Wasser im Tank) bis zu der UF-Anlage.
- ▶ Bewegen/Rollen Sie die CIP-Anlage ausschließlich von Hand mittels Stangengriff – keine Hebezeuge verwenden.
- ▶ Stellen Sie sicher, dass die CIP-Anlage standfest an der UF-Anlage abgestellt ist und keine Flucht-/Verkehrswege einschränkt.

Transport über Treppen und schiefen Ebenen



Die CIP-Anlage (im Leerzustand ca. 50 kg schwer) kann über Treppen und schiefen Ebenen mittels der eigenen Räder bewegt werden.

Ein zusätzliches Transportmittel ist nicht erforderlich.

Beachten Sie dabei folgendes:

- Bewegen Sie die CIP-Anlage langsam – keine Eigenbremse vorhanden.
- Überkippen Sie die CIP-Anlage nicht – max. Kippwinkel einhalten.
- Achten Sie auf die Verlagerung des Schwerpunktes.



- ▶ Bewegen Sie die CIP-Anlage nur in unbefülltem Zustand und ohne angeschlossene Anschlusschläuche.

2.5.4 Lagerung

- ▶ Lagern Sie das Produkt geschützt vor folgenden Einflüssen:
 - Feuchte, Nässe, Umwelteinflüssen wie Wind, Regen, Schnee, etc.
 - Frost, direkter Sonneneinstrahlung, starker Wärmeeinwirkung
 - Chemikalien, Farbstoffen, Lösungsmitteln und deren Dämpfen

2.6 Inbetriebnahme/Bedienung der CIP-Anlage



Die Bedienung der CIP-Anlage darf nur unter Verwendung einer persönlichen Schutzausrüstung (PSA: Schutzkleidung, Schutzbrille, Gummihandschuhe, Fußschutz, Gummischürze, Atemschutz) erfolgen.



Der Betreiber hat für einen sicheren Betrieb der CIP-Anlage, im Rahmen seiner Betreiberpflicht und unter Berücksichtigung seiner Gefährdungsbeurteilung, zu sorgen!



Die CIP-Anlage darf nur durch geschultes und nachweislich unterwiesenes Fachpersonal betrieben und gewartet werden.

Sicherheitsvorkehrungen:

- Während des Betriebes ist die CIP-Anlage unter Beobachtung zu halten. Durchfluss, Temperatur und pH-Wert der Reinigungslösung sind laufend zu kontrollieren.
- Für das Befüllen mit Chemikalien sind ggf. weitere Sicherheitsvorkehrungen durch den Betreiber zu treffen – abhängig von der Chemikalie (siehe entsprechende Sicherheitsdatenblätter).
- Falls erforderlich sind Absperreinrichtungen und Warnschilder an der Anlage anzubringen. Der Reinigungsprozess ist deutlich kenntlich zu machen.
- Fremdpersonal, welches nicht in die Funktion und Sicherheit der CIP-Anlage instruiert wurde, ist fernzuhalten.
- Die CIP-Anlage darf nur in einem technisch einwandfreien Zustand betrieben werden.
- Bei auftretenden Undichtigkeiten an Tank, Schläuchen, Anschlüssen, Pumpe, Filter, Heizelement ist die Anlage unverzüglich stillzusetzen.
- Die Schläuche müssen so verlegt werden, dass keine weiteren Gefährdungen für Personen entstehen können.
- Zum Bedienen der CIP-Anlage muss genügend Freiraum vorhanden sein – mindestens 1 m umlaufend.



WARNUNG: Fehldosierung der Chemikalien.

- Risiko von Betriebsstörungen, Anlagen- und Gesundheitsschäden beim Fehldosieren.
 - Verätzungsgefahr durch chemische Reaktionen, Rauch- und Gasentwicklung.
 - ▶ Verwenden Sie ausschließlich von der Fa. Grünbeck zum Betrieb der CIP-Anlage freigegebene Chemikalien.
 - ▶ Verwenden Sie die eingesetzten Chemikalien bestimmungsgemäß.
 - ▶ Vermischen Sie auf keinen Fall chlorhaltige und saure Medien miteinander – Chlorgasbildung.
-



WARNUNG: Falscher Umgang mit Chemikalien. Falsche Füllreihenfolge.

- Verätzungsgefahr, Gesundheitsgefährdung durch Reizung.
 - Bei falscher Füllreihenfolge des Tanks kann es zu gefährlichen Reaktionen mit Chemikalien kommen.
 - ▶ Befüllen Sie den Tank zuerst mit Wasser.
 - ▶ Füllen Sie Chemikalien vorschriftsmäßig und mit besonderer Vorsicht nach.
 - ▶ Stellen Sie sicher, dass während der Arbeit kein Chemikalienaustritt möglich ist.
 - ▶ Verwenden Sie Persönliche Schutzausrüstung (PSA):
 - Schutzkleidung
 - Schutzbrille
 - Gummihandschuhe
 - Fußschutz
 - Gummischürze
 - Atemschutz
 - ▶ Beachten Sie die Betriebsanweisungen und Sicherheitsdatenblätter.
-



VORSICHT: Chemikalien in den Tank einbringen/einfüllen.

- Die Einfüllöffnung für Chemikalien befindet sich oben auf dem Tank.
 - Beim Einfüllen können Chemikalien verschüttet werden.
 - Verätzungsgefahr beim Haut- und Augenkontakt mit Chemikalien.
 - ▶ Setzen Sie Chemikalien als Feststoff ein.
 - ▶ Stellen Sie beim Einfüllen sicher, dass Chemikalien nicht verschüttet werden – benutzen Sie einen Einfülltrichter für Feststoffe.
 - ▶ Entfernen Sie verschüttete Chemikalien umgehend.
-



VORSICHT: Arbeiten in Höhe beim Verbinden von Anschlussschläuchen.

- Sturzgefahr beim Aufsteigen auf Anlagenteile.
 - ▶ Verwenden Sie eine standfeste Aufstiegshilfe, z. B. selbstständig feststehende Trittleiter (nicht im Lieferumfang).
-

3 Produktbeschreibung

3.1 Bestimmungsgemäße Verwendung

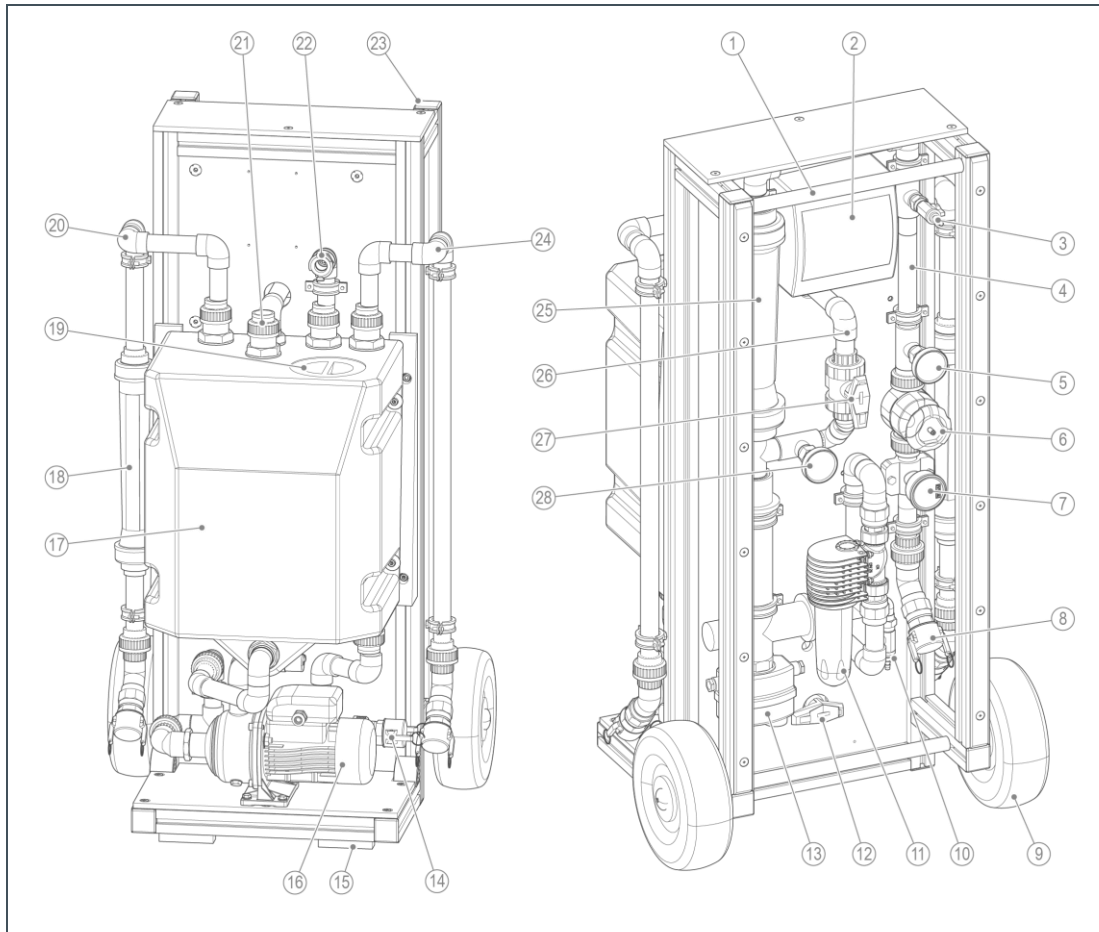
- Das mobile Reinigungssystem CIP:UF60 dient zur chemischen Reinigung und zur Konservierung von Ultrafiltrationsanlagen der Firma Grünbeck.
- Das mobile Reinigungssystem CIP:UF60 ist für folgende Grünbeck Ultrafiltrationsanlagen bis max. 2 Membranmodule geeignet:
 - spaliQ:UF (Modultyp: 3M)
 - GENO-ULTRAFIL BW-L (Modultyp: Pall)
 - GENO-ULTRAFIL BW-W (Modultyp: Inge)
 - ultraliQ:SB
 - ultraliQ:MA
- Das mobile Reinigungssystem CIP:UF60 darf nur zusammen mit Chemikalien betrieben werden, die in dieser Betriebsanleitung aufgeführt werden.

3.1.1 Volumenstrom für Membranmodule

- Der Spülflux ist auf 40 l/m²/h ausgelegt.
Dies entspricht in Abhängigkeit von Modultyp und Modulanzahl folgenden einzustellenden Volumenströmen:

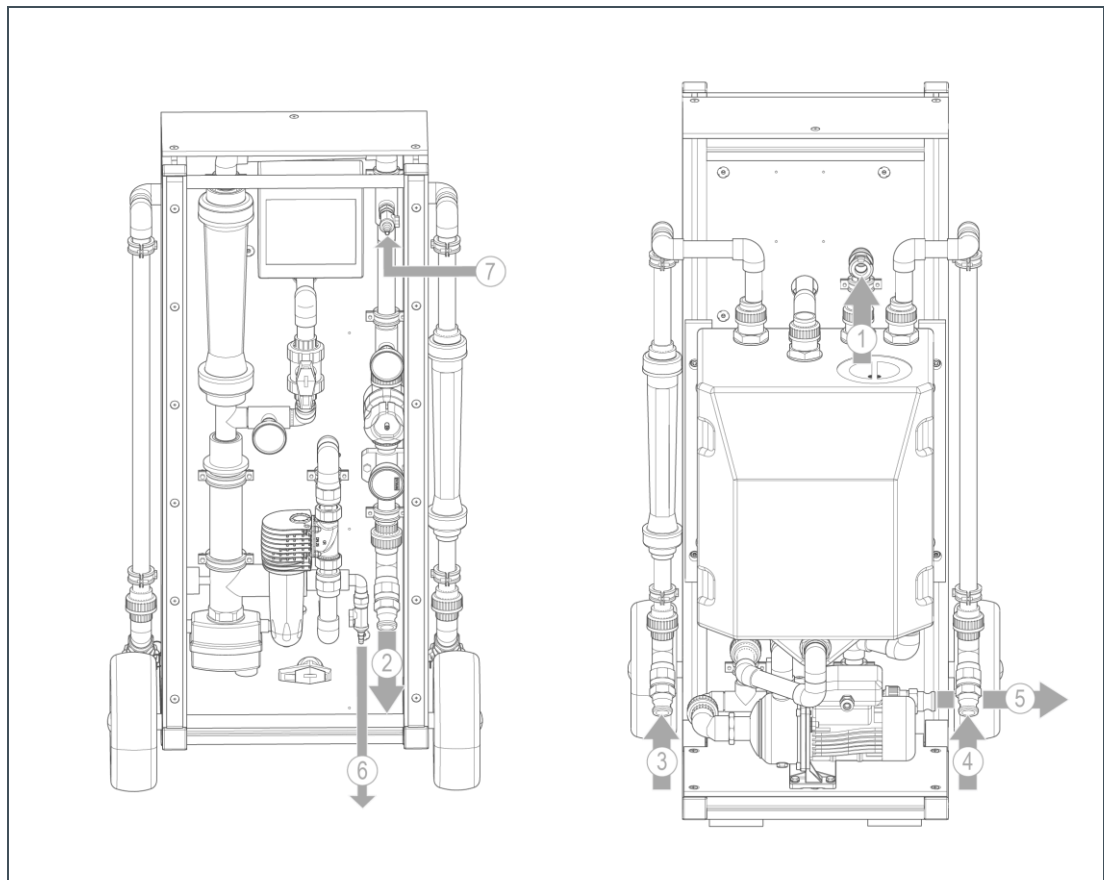
Modultyp	Fläche	Volumenstrom
Inge (dizzer XL 0.9 MB 60)	60 m ²	2400 l/h
	120 m ²	4800 l/h
Pall (Ultra60, neu)	60 m ²	2400 l/h
	120 m ²	4800 l/h
Pall (WTR-620E, alt)	50 m ²	2000 l/h
	100 m ²	4000 l/h
3M (Liqui-Flux W10-08 A)	75 m ²	3000 l/h

3.2 Produktkomponenten



Pos.	Bezeichnung	Pos.	Bezeichnung
1	Griff	2	Schaltschrank
3	Belüftungsverrohrung	4	Zulaufleitung zur UF-Anlage (Rohwasser)
5	Thermometer (Rohwasser)	6	Volumenstromeinstellung (Rohwasser)
7	Manometer (Rohwasser)	8	Hebelarmkupplung
9	Rad	10	Entleerungsverrohrung
11	Feinfilter	12	Entleerung Tank
13	Durchlauferhitzer	14	Kanalleitung (Abwasser)
15	Stellfläche	16	CIP-Pumpe
17	Tank	18	Durchflussmesser (Filtrat)
19	Verschlussdeckel	20	Rücklaufleitung (Filtrat)
21	Rohr, perforiert (pH-Messung)	22	Zulaufleitung zur CIP-Anlage (Frischwasser)
23	Fahrgestell	24	Rücklaufleitung (Spülabwasser)
25	Durchflussmesser (Rohwasser)	26	Umwälzleitung zum Tank (Umwälzwasser)
27	Umwälzung Tank	28	Thermometer (Umwälzwasser)

3.3 Produktanschlüsse

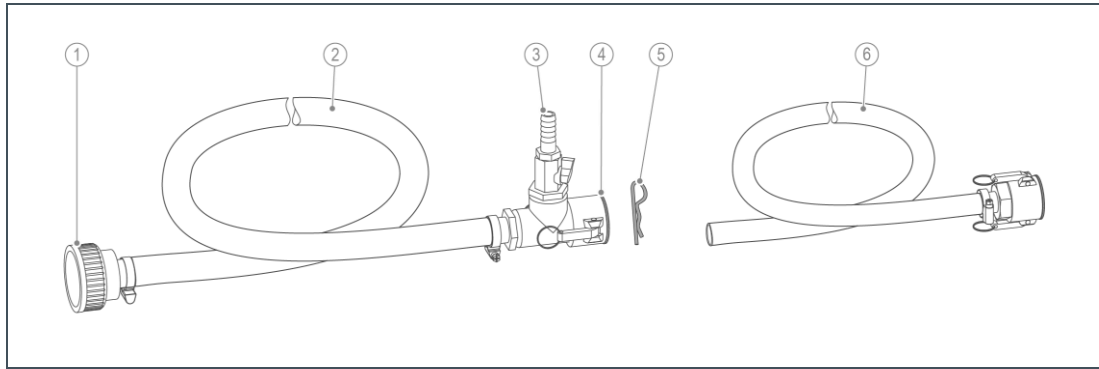


Zulauf

1	Frischwasser (Zulauf zur CIP-Anlage)	GEKA-Kupplung IG 1" (nicht im Lieferumfang enthalten)
---	--------------------------------------	--

Ablauf

2	Reinigungslösung Rohwasser (Zulauf zur UF-Anlage)	Hebelarm-Kupplung 1"
3	Reinigungslösung Filtrat (Rücklauf von UF-Anlage)	Hebelarm-Kupplung 1"
4	Reinigungslösung Spülabwasser (Rücklauf von UF-Anlage)	Hebelarm-Kupplung 1"
5	Reinigungslösung Abwasser (Verwurf zum Kanal)	Hebelarm-Kupplung 1"
6	Restentleerung	Kugelhahn mit Druckschlauchtülle DN 6
7	Belüftung (beim Entleeren)	Kugelhahn mit Druckschlauchtülle DN 6



Pos.	Bezeichnung	Pos.	Bezeichnung
1	PVC-Überwurfmutter, DN 32	2	Schlauch Rohwasser/Filtrat/Spülabwasser, 3 m
3	Entleerungsventil (Kugelhahn mit Druckschlauchtülle DN 6)	4	Hebelarm-Kupplung, DN 25
5	Federstecker (Sicherung gegen Öffnen der Hebelarme)	6	Schlauch Kanal, 3 m mit Hebelarm-Kupplung DN 25

3.4 Funktionsbeschreibung

Die CIP-Reinigungsanlage ist eine mobile Anlage. Alle für eine Reinigung der Membranmodule notwendigen Komponenten sind auf einem Gestell montiert.

Die CIP-Anlage wird mittels Anschluss-Schläuchen mit der UF-Anlage verbunden.

Die CIP-Anlage entfernt die leistungsmindernden Membranbeläge durch verschiedene Reinigungskemikalien und Reinigungsverfahren.

Die Reinigungslösung wird auf max. 40 °C erwärmt und durch die jeweilige Membrane mit bestimmter Spüllösung zirkuliert.

Nach erfolgreich durchgeführter Reinigung wird die Reinigungslösung neutralisiert und in den Kanal verworfen.

Die gereinigte UF-Anlage wird nach Auslösung einer Rückspülung wieder in Betrieb genommen.

Für eine saisonbedingte Außerbetriebnahme der UF-Anlage werden die Membranen mit Konservierungslösung gefüllt.

Die Umwälzpumpe und die Heizung der CIP-Anlage werden an der Steuerung separat ein- und ausgeschaltet.

3.5 Zubehör



Sie können Ihr Produkt mit Zubehör nachrüsten. Der für Ihr Gebiet zuständige Außendienstmitarbeiter und die Grünbeck-Zentrale stehen Ihnen für nähere Informationen zur Verfügung.

Bild	Produkt	Bestell-Nr.
	Personenschutzset Persönliche Schutzausrüstung (PSA) bestehend aus: Säureschutzschürze, Schutzhandschuhe, Gesichtsschutz	569 815

3.6 Notwendigkeit einer chemischen Reinigung

3.6.1 Deckschichtbildung bei UF-Anlagen

Während des Betriebs von Ultrafiltrationsanlagen bildet sich durch die an der UF-Membran zurückgehaltenen Wasserinhaltsstoffe (Partikel, Trübstoffe, Mikroorganismen) eine Deckschicht (Fouling).

Die Deckschichtbildung (Fouling) wird in 3 Kategorien unterteilt:

- Anorganisches Fouling (= Scaling): Ablagerung von Salz (Überschreitung der Löslichkeitsgrenze)
- Organisches Fouling: Ablagerung organischer Komponenten (suspendierte Partikel, Makromoleküle, kolloidale Trübstoffe, Proteine)
- Biofouling: Fouling durch Biofilme

Mit fortschreitender Filtrationszeit wächst die Deckschicht und führt zu folgenden Effekten:

- die Permeabilität der Membran verringert sich
- der Membranwiderstand erhöht sich
- der transmembrane Differenzdruck (TMP; engl.: transmembrane pressure) steigt an

3.6.2 Reinigungsprozesse

Zur Entfernung von Ablagerungen, die durch die regelmäßige Rückspülung mit UF-Filtrat nicht entfernt werden können, müssen bei den Membranmodulen folgende Reinigungsprozesse durchgeführt werden:

- chemisch unterstützte Rückspülungen (CEB = Chemical Enhanced Backwash) oder
- chemische Reinigungen (CIP = Cleaning in Place)

Eine CEB ist nicht zwingend erforderlich, wenn der einwandfreie Betrieb der UF-Anlage bis zur mindestens einmal jährlich durchzuführenden CIP eingehalten werden kann.

Die Entscheidung für oder gegen eine CEB, wird in Abhängigkeit der Rohwasserqualität getroffen.

Unterschiede zwischen CEB und CIP

Kriterium	CEB	CIP
Arbeitsweise	Vollautomatisch	Halbautomatisch/manuell
Zustand der UF-Anlage	bleibt in Betrieb (Arbeitsschritte laufen im Programm der UF-Anlage ab)	Außerbetriebnahme erforderlich
Intervall	mehrmals wöchentlich (Bereich von > 6 h bis mehrere Tage nach der letzten Reinigung) Abhängig vom Betriebsverhalten der UF-Anlage	ein- bis mehrmals pro Jahr (Bereich von einigen Wochen bis mehreren Monaten nach der letzten Reinigung) Abhängig vom Betriebsverhalten der UF-Anlage
Intensität der chemischen Behandlung	<ul style="list-style-type: none"> • Kurze Einwirkzeit der Reinigungslösung (ca. 5...15 min pro Chemikalie) • Keine Erwärmung der Reinigungslösung • Keine Zirkulation der Reinigungslösung 	<ul style="list-style-type: none"> • Lange Einwirkzeit der Reinigungslösung (bis zu 2 Std. pro Chemikalie) • Erwärmung der Reinigungslösung • Zirkulation der Reinigungslösung

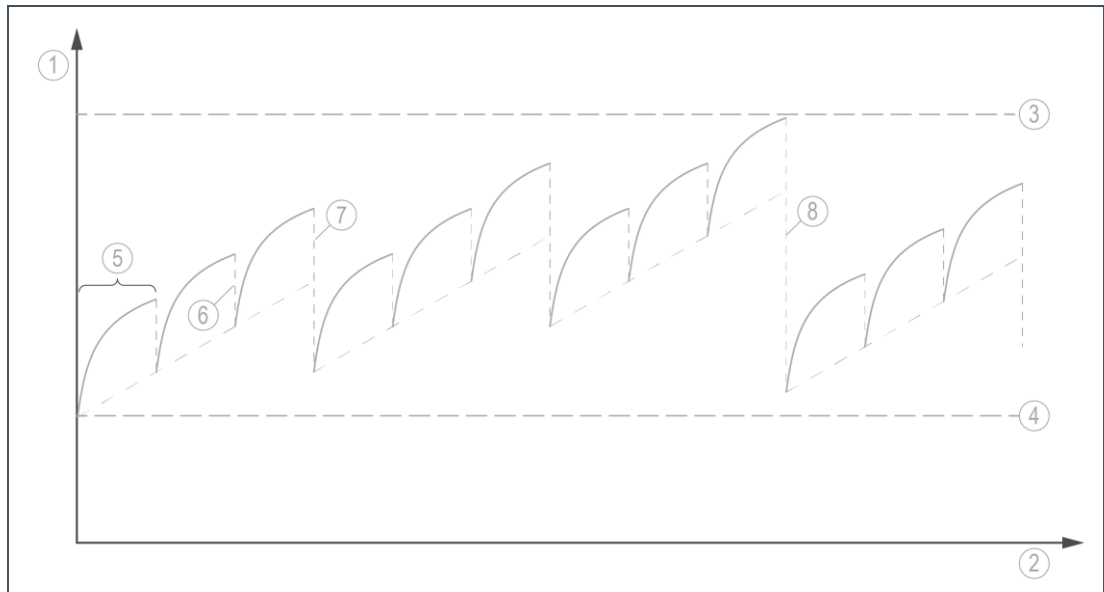
Kann das Fouling mit einer CEB nicht mehr entfernt werden und ist der TMP am festgelegten oberen Grenzwert angekommen, sollte der Betrieb der UF-Anlage unterbrochen und eine CIP durchgeführt werden. Falls bei der zu reinigenden UF-Anlage keine CEB vorgesehen ist, wird in regelmäßigen Zeitabständen ausschließlich eine CIP durchgeführt.

Es gibt 2 Arten des Foulings, die jeweils unterschiedliche Reinigungsmethoden fordern:

- Reversibles Fouling: rein hydraulische Rückspülung (ohne Chemikalien)
- Irreversibles Fouling: nur mit Einsatz von Chemikalien entfernbar

Schematische Darstellung des TMP-Verlaufs bei UF-Anlagen

Filtration + Rückspülung, CEB, CIP und deren Auswirkungen auf den TMP in Abhängigkeit von der Zeit.



Pos.	Bezeichnung	Pos.	Bezeichnung
1	TMP	2	Zeit
3	oberer Grenzwert	4	unterer Grenzwert
5	Filtrationsintervall	6	Rückspülung (mit UF-Filtrat)
7	CEB	8	CIP

Ablauf Betriebszyklus

1. Nach jedem Filtrationsintervall (5) erfolgt eine Rückspülung (6) mit UF-Filtrat. Die Rückspülung beseitigt die Membranablagerungen. Dadurch wird der Anstieg des TMP (1) über die Zeit (2) verringert.

Mit fortschreitender Wiederholung der Betriebszyklen steigt der TMP aufgrund irreversibler Ablagerungen.

CEB

2. Auslösung der CEB (7) erfolgt nach Erreichen einer festgelegten Anzahl an Rückspülungen oder zu einem vorher festgelegten Zeitpunkt. Eine CEB erfolgt nur, wenn diese in der speicherprogrammierbaren Steuerung der UF-Anlage vorgesehen wurde. Dies hängt von der Auslegung der UF-Anlage ab. Die Standzeit der UF-Anlage, bis zu einer erforderlichen CIP, kann durch eine CEB verlängert werden.

Im weiteren Betrieb werden immer mehr irreversible Ablagerungen von der Membran zurückgehalten, bis ein vorher festgelegter oberer Grenzwert (3) erreicht ist.

CIP

3. Durchführung einer CIP (8) erforderlich. Die UF-Anlage muss außer Betrieb genommen werden. Die CIP setzt den TMP soweit zurück, dass der untere Grenzwert (4) wieder nahezu erreicht wird.

3.6.3 CIP-Reinigung



Der TMP erreicht nach einer chemischen Reinigung annähernd wieder den Wert, den die UF-Anlage – nach einer Einfahrphase von ca. 2 Wochen – nach Erstinbetriebnahme hatte.

Eine irreversible Erhöhung des TMP im Laufe der Betriebszeit einer UF-Anlage ist zu berücksichtigen.

Der obere Grenzwert für den TMP, bei dem eine chemische Reinigung (CIP) zu erfolgen hat, ist in der Betriebsanleitung der jeweiligen UF-Anlage festgelegt.

Eine CIP ist immer vor dem Erreichen dieses Grenzwertes durchzuführen.

Das CIP-Reinigungsverfahren muss vorher festgelegt und der Ablauf definiert werden.

Dies erfordert Fachwissen und Erfahrung.

- ▶ Setzen Sie sich ggf. vorher mit dem Grünbeck-Kundendienst in Verbindung.

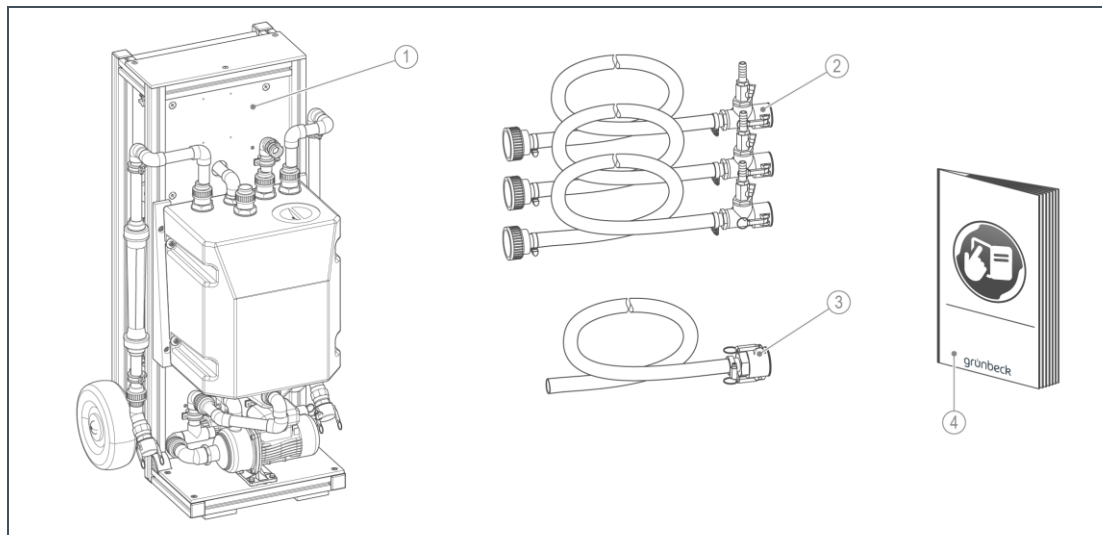
4 Installation

4.1 Anforderungen an den Aufstellort

Örtliche Installationsvorschriften, allgemeine Richtlinien und technische Daten sind zu beachten.

- Der Aufstellort und Zugangswege müssen einen erforderlichen Freiraum von mindestens 1 m rundum die CIP-Anlage aufweisen.
- Die Zugangs- und Rettungswege müssen freigehalten werden.
- Im Aufstellraum muss ein ausreichend dimensionierter Bodenablauf vorhanden sein.
- Der Aufstellort muss für die Reinigungsarbeiten gegen Unfälle (z. B. ausreichende Belüftungszirkulation der Räumlichkeiten) abgesichert sein.
- Für den elektrischen Anschluss ist eine Schuko-Steckdose erforderlich.
- Der Zutritt für unbefugtes Personal ist nicht gestattet.
- Die Verkehrswege müssen freigehalten werden – Anschlusschläuche und Elektrokabel dürfen nicht direkt auf Verkehrswegen verlegt werden.
- Vor Reinigungsarbeiten ist an der Anlage deutlich auf „Wartungsarbeiten“ hinzuweisen.

4.2 Lieferumfang prüfen



Pos.	Bezeichnung	Pos.	Bezeichnung
1	CIP-Anlage	2	Schläuche (Rohwasser, Filtrat, Spülabwasser)
3	Schlauch Kanal	4	Betriebsanleitung

- Prüfen Sie den Lieferumfang auf Vollständigkeit und Beschädigungen.

4.3 Vorarbeiten an der UF-Anlage



Beachten Sie die Betriebsanleitung der jeweiligen UF-Anlage.

- ▶ Führen Sie folgende Arbeitsschritte durch:
 1. Notieren Sie die Betriebsparameter:
 - Rohwasserdruck
 - Filtratdruck
 - TMP
 - Filtrationsintervalle
 - Durchflüsse
 - Temperatur
 2. Lösen Sie eine Handspülung aus oder verkürzen Sie die Filtrationsintervalle.
 - 3M/Pall-Modul: 5 min.
 - Inge-Modul: jeweils 5 min. oben/unten
 3. Führen Sie 2 -3 Rückspülungen pro Straße durch.
Diese laufen nach verkürzter Filtrationsintervalle automatisch ab.
 - Inge-Modul: jeweils oben/unten
 4. Messen und dokumentieren Sie bei Filtrationsintervall den TMP und alle Betriebsparameter (siehe Punkt 1).
 - Inge-Modul: jeweils oben/unten
 5. Nehmen Sie die UF-Anlage außer Betrieb.

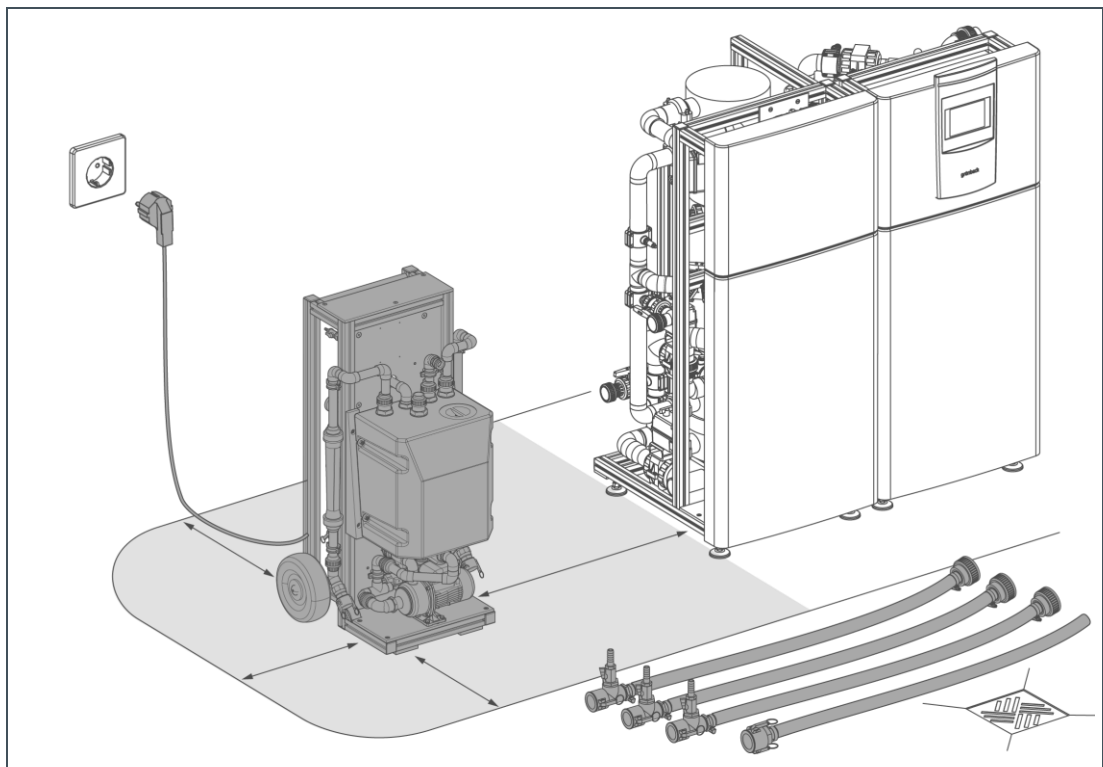
4.4 CIP-Anlage aufstellen

Beachten Sie die Sicherheitshinweise zum lokalen Transport (siehe Kapitel „Lokaler Transport“ 2.5.3).



VORSICHT: Verletzungsgefahren für unbefugtes Personal.

- Gefahren durch austretende Chemikalien.
- Stolpergefahr durch Leitungen und Rutschgefahr an Probenahme/-Entleerungsstellen.
- ▶ Schränken Sie einen unbefugten Zutritt zur Anlage ein – Räumlichkeiten ggf. absperren.
- ▶ Kennzeichnen Sie die Wartungsarbeiten deutlich aus.
- ▶ Stellen Sie sicher, dass die Anlagen durch Dritte nicht unbefugt ein- und ausgeschaltet werden kann.



- ▶ Stellen Sie die CIP-Anlage zu der UF-Anlage so, dass ein Arbeitsraum von min. 1 m rundum die CIP-Anlage vorhanden ist.
- ▶ Beachten Sie die Länge des Stromkabels (5 m) zu der Steckdose.
- ▶ Beachten Sie die Länge der Schläuche (3 m).
- ▶ Stellen Sie die CIP-Anlage standfest auf ebener Fläche ab.
- ▶ Sichern Sie die CIP-Anlage ggf. gegen Wegrollen.

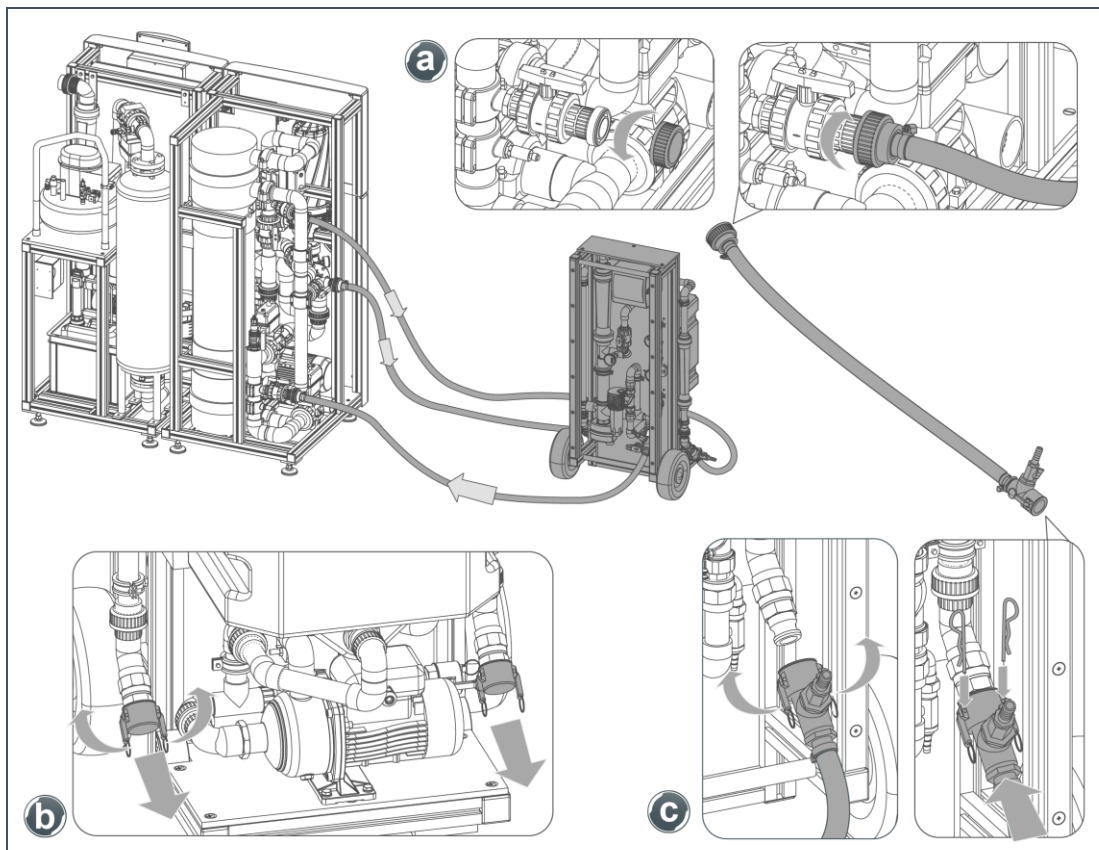
5 Inbetriebnahme

5.1 CIP-Anlage an UF-Anlage anschließen

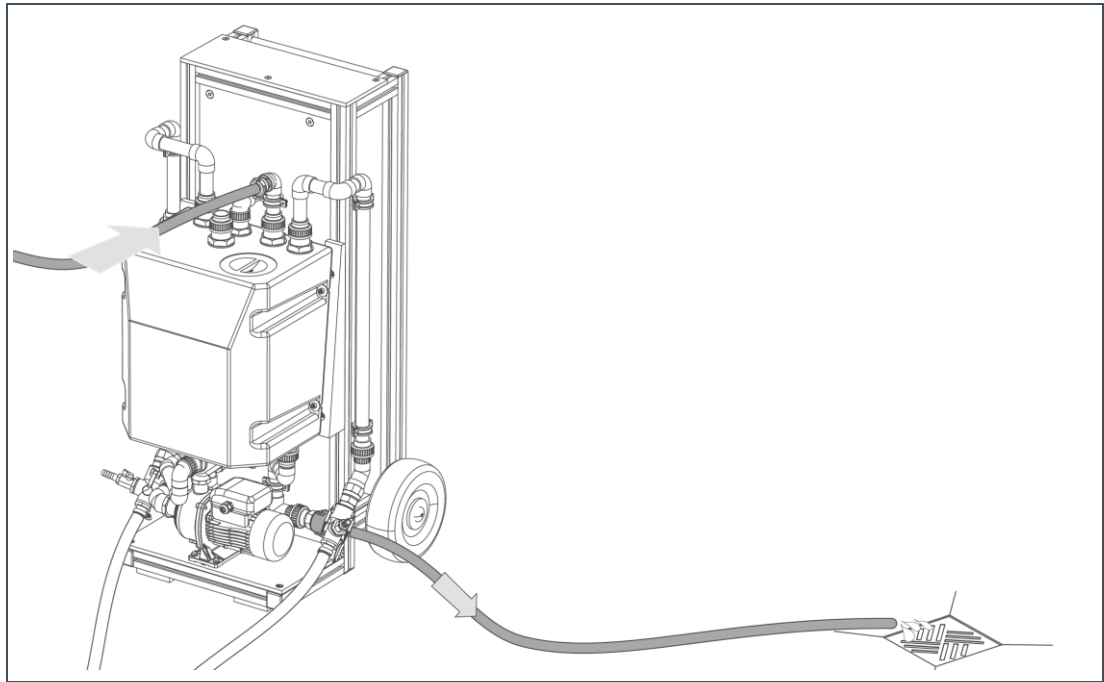


HINWEIS: Prozesstechnisch falsch angeschlossene Schläuche.

- Beschädigung der CIP-Anlage und der UF-Anlage möglich.
- ▶ Beachten Sie die Kennzeichnung der Schlauchanschlüsse an der CIP-Anlage und UF-Anlage.
- ▶ Vergewissern Sie sich vor dem Einfüllen der Chemikalien, dass die CIP-Anlage und Anschlüsse dicht sind – Dichtigkeitstest mit Wasser durchführen.
- ▶ Prüfen Sie vor dem Einschalten der CIP-Anlage, dass die Schläuche richtig angeordnet sind.



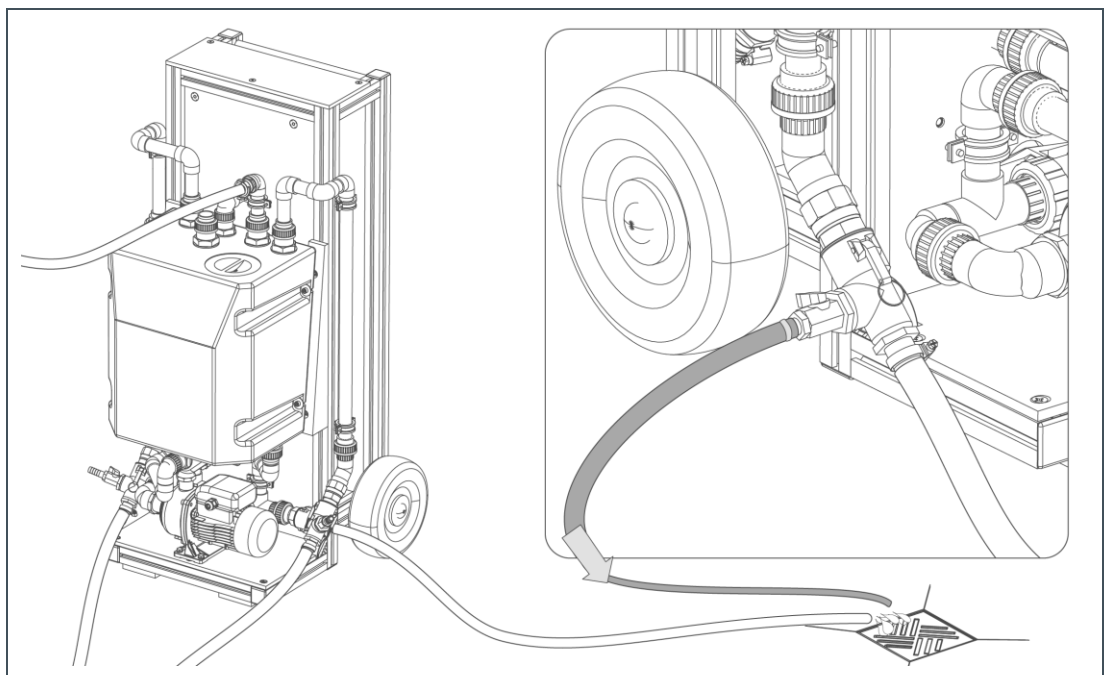
- ▶ Verbinden Sie die Schläuche der CIP-Anlage mit den CIP-Anschlüssen der UF-Anlage.
 - a Schrauben Sie die Kappen an den CIP-Anschlüssen der UF-Anlage ab und schrauben Sie die Überwurfmutter der Schläuche fest an.
 - b Entfernen Sie die Kappen an den Anschlussstellen der CIP-Anlage.
 - c Stecken Sie die Hebelarm-Kupplungen auf die Gegenstücke der CIP-Anlage. Sichern Sie die Verbindungen gegen Öffnen – Federstecker einstecken.



- ▶ Schließen Sie den Schlauch Kanal an der CIP-Anlage an.
- ▶ Führen Sie den Schlauch zum Kanalabfluss.
- ▶ Schließen Sie den Schlauch Frischwasser an der GEKA-Kupplung an.

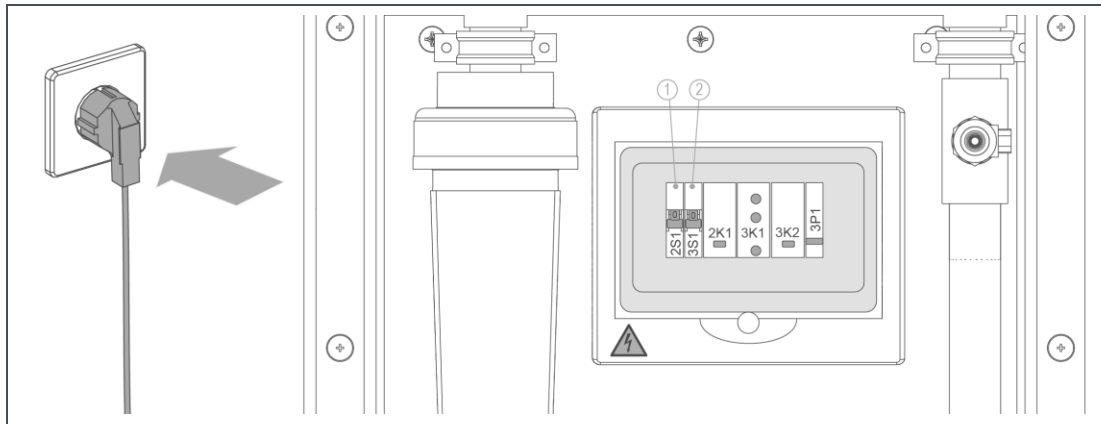


An den Schläuchen befinden sich Kugelhähne (inkl. Schlauchtülle ½") zum Anbringen von Entleerungs-Schläuchen. Die Entleerungs-Schläuche sind nicht im Lieferumfang enthalten.



- ▶ Befestigen Sie an den Kugelhähnen einen Schlauch mit Ø-Innen 15 mm.

- ▶ Sichern Sie den Schlauch mit einer Klemmschelle.



Pos.	Bezeichnung	Pos.	Bezeichnung
1	Schalter 2S1 = Elektrowärmetauscher (Heizung)	2	Schalter 3S1 = Pumpe

- ▶ Stellen Sie die Stromversorgung her.
 - Die Schalter am Schaltschrank für Heizung/Pumpe sind aus (0-Stellung).
 - » Die CIP-Anlage ist für einen CIP-Prozess vorbereitet.

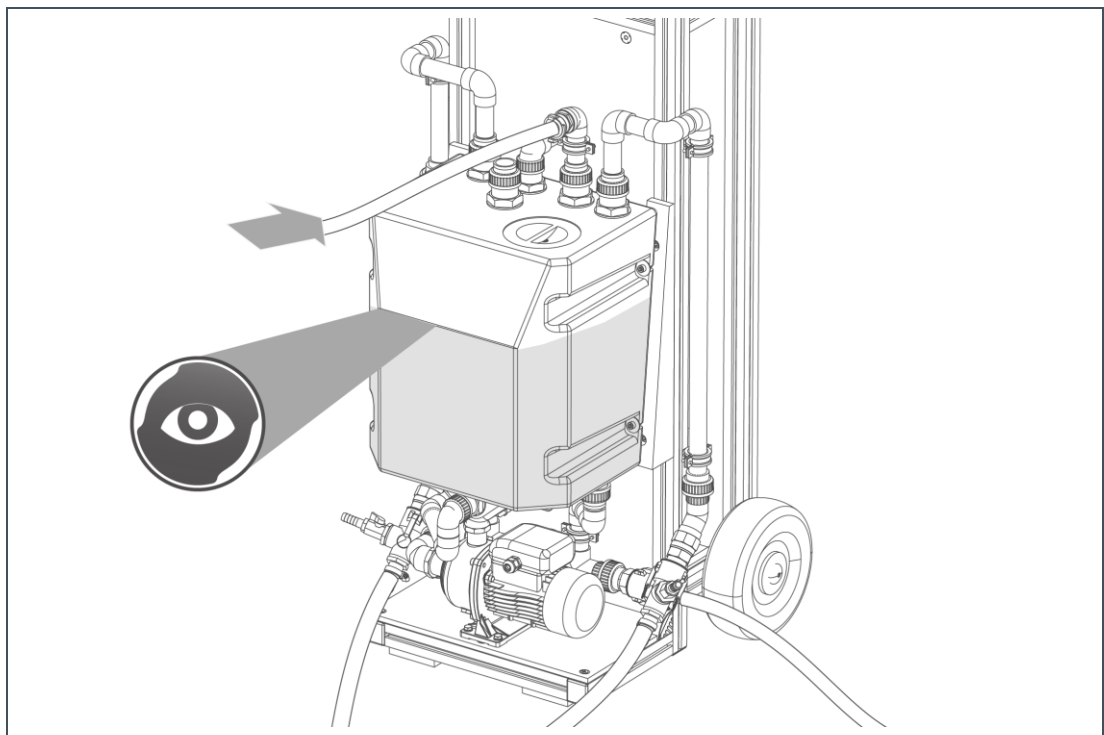
6 Bedienung

Die Bedienung der CIP-Anlage besteht aus folgenden Einzelschritten:

- CIP-Anlage füllen (Reinigungslösung ansetzen)
- CIP-Reinigungsprozess mit Lauge/Säure durchführen
- Neutralisation (Reinigungslösung neutralisieren für Verwurf)
- Verwurf (Reinigungslösung in Kanal verwerfen)
- Spülung (CIP-Anlage und Membranmodule mit Frischwasser spülen)

6.1 CIP-Prozess

6.1.1 CIP-Anlage mit Wasser befüllen



- ▶ Füllen Sie den Tank mit Rohwasser bis zur „ $\frac{3}{4}$ -Voll“-Markierung (entspricht ca. 45 l).

6.1.2 Wasser aufheizen/Dichtigkeit prüfen

Das Wasser im Tank der CIP-Anlage muss der Temperatur der UF-Membranmodule (vgl. Betriebsparameter) entsprechen.



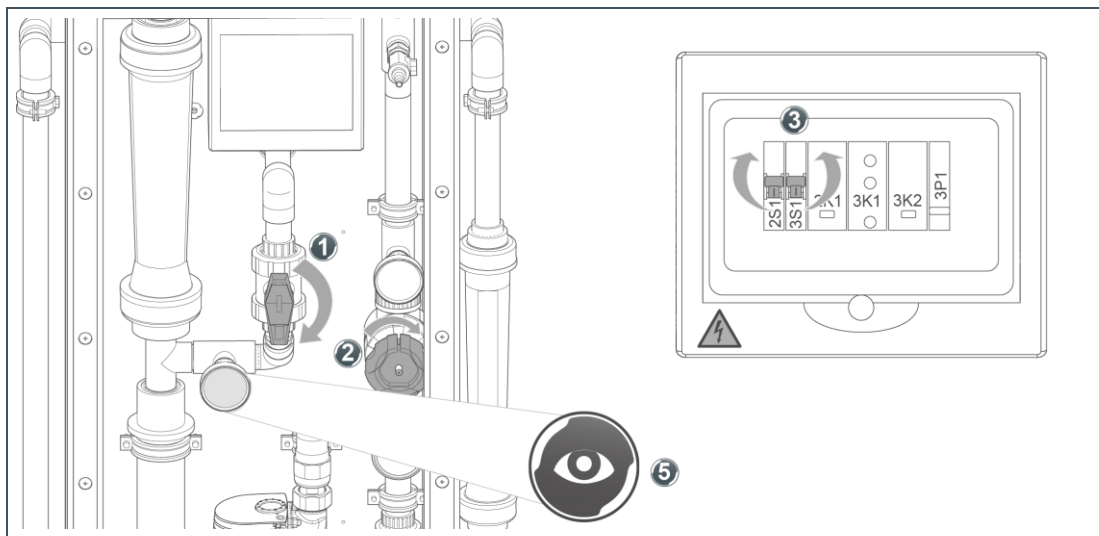
Entspricht die Wassertemperatur im Tank der CIP-Anlage bereits der Wassertemperatur der UF-Membranmodule ist kein Aufheizen erforderlich.

Wasser auf Temperatur der UF-Membranmodule aufheizen



Die Absperrventile der CIP-Anschlüsse an der UF-Anlage müssen geschlossen sein.

Die Aufheizzirkulation wird nur innerhalb der CIP-Anlage durchgeführt.



1. Öffnen Sie den Kugelhahn.
2. Schließen Sie das Nadelventil.
3. Schalten Sie die Heizung und Pumpe ein.
 - » Das Wasser wird nur innerhalb der CIP-Anlage zirkuliert.
4. Prüfen Sie die CIP-Anlage auf Dichtigkeit und sichten Sie dazu folgende Komponenten auf Leckage: Tank, Pumpe, Armaturen, Verrohrung.
5. Heizen Sie das Wasser auf Betriebstemperatur der UF-Anlage auf.



VORSICHT: Wasser zu heiß aufheizen.

Nur möglich, wenn Regelthermostat (0 - 40 °C) und Sicherheitsthermostat (50 °C) vom Durchlauferhitzer gleichzeitig defekt sind.

- Zu heißes Wasser (> 50 °C) kann zu Verbrühungen führen.
- ▶ Prüfen Sie die Anzeige des Thermometers in regelmäßigen Zeitabständen.
- ▶ Schalten Sie ggf. die Heizung bei ≤ 40 °C ab.

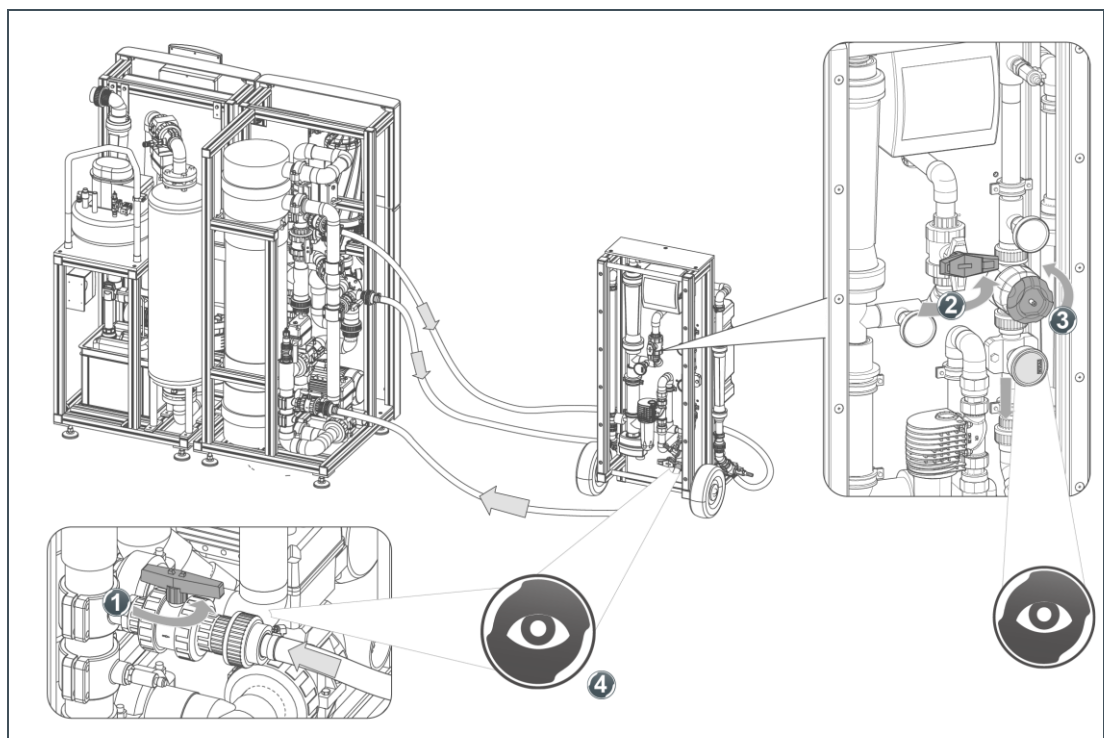


VORSICHT: Wasser zu heiß aufheizen.

Nur möglich, wenn Regelthermostat (0 - 40 °C) und Sicherheitsthermostat (50 °C) vom Durchlauferhitzer gleichzeitig defekt sind.

- Die Membranmodule der UF-Anlage können bei > 40 °C beschädigt werden.
- ▶ Prüfen Sie die Anzeige des Thermometers in regelmäßigen Zeitabständen.
- ▶ Schalten Sie ggf. die Heizung bei ≤ 40 °C ab.

6.1.3 Zirkulation über Membranmodule der UF-Anlage



1. Öffnen Sie an der UF-Anlage alle Absperrventile an den CIP-Anschlüssen.
2. Schließen Sie den Kugelhahn an der CIP-Anlage.
3. Öffnen Sie das Nadelventil bis der erforderliche Zirkulationsvolumenstrom (siehe Kapitel 3.1.1) erreicht ist.
 - » Das warme Wasser zirkuliert über die Membranmodule.
4. Prüfen Sie Schlauchverbindungen zwischen der CIP-Anlage und UF-Anlage auf Dichtigkeit. Das komplette System darf keine Leckagen aufweisen.
5. Lassen Sie das Wasser für ca. 5 min zirkulieren.
6. Schließen Sie an der UF-Anlage das Absperrventil Spülabwasser und lassen Sie das Wasser so lange über die Filtratseite zirkulieren bis die Luft aus den Schläuchen komplett entwichen ist.

- ▶ Stellen Sie vor dem Einbringen der Chemikalien den Zirkulations-Prozess über die UF-Anlage folgendermaßen ab:
 - a Schalten Sie die CIP-Anlage aus – Pumpe/Heizung ist aus.
 - b Schließen Sie an der UF-Anlage alle Absperrventile.

6.1.4 Chemikalien einbringen



Es dürfen nur die in dieser Betriebsanleitung aufgelisteten Chemikalien verwendet werden.



WARNUNG: Kontakt mit Chemikalien. Dämpfe einatmen.

- Verätzungen der Haut und schwere Augenschäden.
 - Verätzungen der Atemwege, Atembeschwerden.
 - ▶ Benutzen Sie persönliche Schutzausrüstung: Schutzhandschuhe, Augenschutz, Schutzschürze, festes Schuhwerk und Atemschutz.
 - ▶ Vermeiden Sie direkten Hautkontakt mit Chemikalien.
 - ▶ Sorgen Sie für ausreichende Be- und Entlüftung der Räume.
 - ▶ Beachten Sie die Sicherheitsdatenblätter der verwendeten Chemikalien.
-



WARNUNG: Chemischen Reaktionen bei falscher Vermischung/Dosierung der Chemikalien mit Wasser.

- Giftige Dämpfe, Atemnot, Verätzung der Atemwege, Tod.
 - ▶ Dosieren Sie Säuren und Laugen stets in das Wasser bzw. in die zu neutralisierende Reinigungslösung.
 - ▶ Prüfen Sie, ob sich Wasser im Tank befindet - dosieren Sie kein Wasser auf vorgelegte Chemikalien.
-



WARNUNG: Fehldosierung der Reinigungslösung.

- Risiko von Betriebsstörungen, Anlagen- und Gesundheitsschäden.
 - Chemische Reaktionen, Rauch- und Gasentwicklung und Schäden an der Gesamtanlage möglich.
 - ▶ Verwenden Sie die eingesetzten Chemikalien bestimmungsgemäß.
-



WARNUNG: Austretende Reinigungslösung an undichten Stellen.

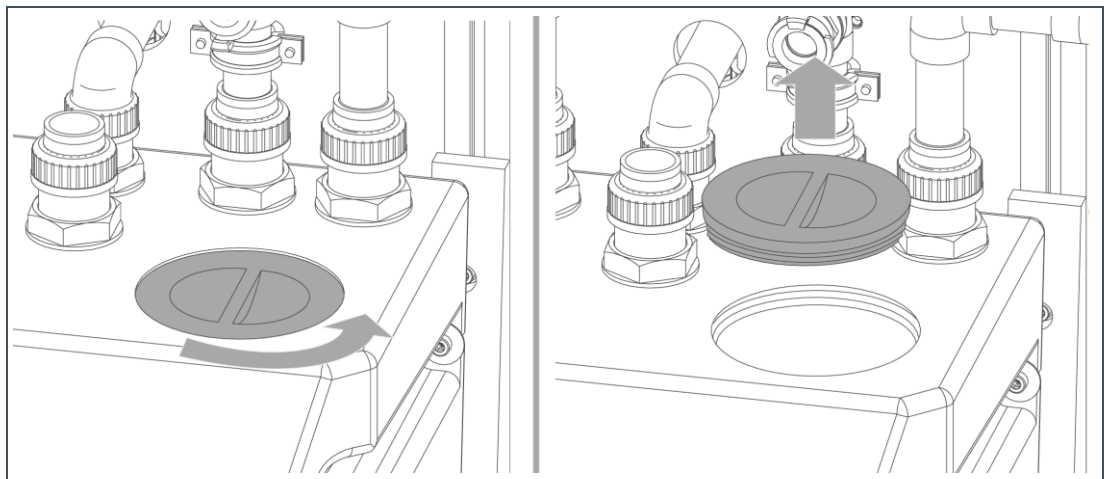
- Verätzungen bei Kontakt mit Haut/Augen.
- ▶ Prüfen Sie die komplette CIP-Anlage und UF-Anlage mit allen Anschlüssen, vor dem Dosieren von Chemikalien, auf Dichtigkeit.
- ▶ Setzen Sie keine Chemikalien ein, falls Undichtigkeiten zu erkennen sind.
- ▶ Ersetzen Sie undichte Komponenten umgehend.



WARNUNG: In einen angesetzten Spülprozess manuell eingreifen.

- Bei manuellen Eingriffen, wie z. B. Filterkerze wechseln, kann die chemikalische Reinigungslösung austreten.
- ▶ Halten Sie unbefugtes Personal von der CIP-Anlage fern.
- ▶ Halten Sie den Tank während des Spülprozesses geschlossen.
- ▶ Schalten Sie die Pumpe und Heizung beim Dosieren von Chemikalien (Nachschärfung, Neutralisation) aus.
- ▶ Falls ein manueller Eingriff erforderlich ist, gehen Sie wie folgt vor:
 - a Führen Sie eine vollständige Neutralisation der Reinigungslösung (Volumen in CIP-Anlage + Volumen in UF-Anlage) durch.
 - b Entleeren Sie die neutralisierte Lösung.
 - c Trennen Sie die CIP-Anlage von der Stromversorgung.
 - d Führen Sie den manuellen Eingriff durch.

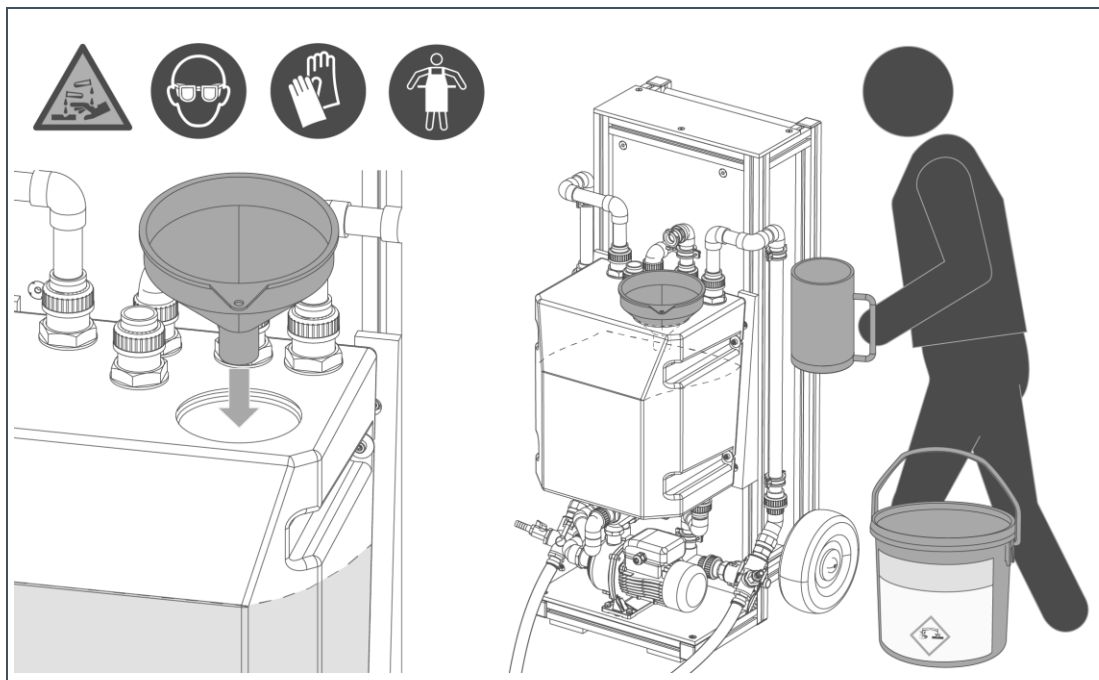
Verschlussdeckel öffnen



1. Schrauben Sie den Verschlussdeckel auf.
 - » Der Tank ist zur Einbringung von Chemikalien offen.

Reinigungslösung (Chemikalien) ansetzen

- ▶ Treffen Sie vor Arbeiten mit Chemikalien folgende Sicherheitsvorkehrungen:
 1. Vergewissern Sie sich, dass am Einsatzort genügend Platz zum Einbringen der Chemikalien vorhanden ist und eine ausreichende Raumbelüftung sichergestellt ist.
 2. Prüfen Sie, dass sich keine unbefugten Personen am Einsatzort aufhalten und keine Förderfahrzeuge, z. B. Gabelstapler, herumfahren.
 3. Stellen Sie sicher, dass keine Stolperfallen, z. B. freiliegende Leitungen, weitere Materialien in der unmittelbaren Arbeitsumgebung liegen.
 4. Prüfen Sie, ob die persönliche Schutzausrüstung ausreichend ist – siehe Sicherheitsdatenblätter der jeweiligen Chemikalie.
 5. Vergewissern Sie sich, dass die CIP-Anlage (Pumpe/Heizung) ausgeschaltet ist und die Absperrventile an der UF-Anlage geschlossen sind.
 6. Prüfen Sie, dass sich die erforderliche Menge Wasser im Tank befindet (45 l).



- ▶ Benutzen Sie zum Einfüllen von Chemikalien einen Feststofftrichter.

Dieser minimiert das Risiko eines Verschüttens von Chemikalien und unterstützt ein langsames/gleichmäßiges Dosieren. Temperatursprünge durch exotherme Reaktionen (z. B. bei Natronlauge) sowie das Herausspritzen von Reinigungslösung wird verhindert.

- ▶ Dosieren Sie die Chemikalien mittels eines Messbechers.

1 Liter entspricht:

- Ätznatron: 1 kg
- GENO-Mem-X: 1,2 kg
- GENO-MT 130 Z - Zitronensäure: 0,9 kg

1. Öffnen Sie das Behältnis mit Chemikalien unmittelbar vor dem Einbringen.
 - » Pulverförmige Chemikalien sind hygroskopisch und werden somit vor Feuchtigkeit geschützt.
2. Schütten Sie die Chemikalie mittels eines Messbechers vorsichtig und langsam in den Feststofftrichter ein.
3. Dosieren Sie nur so viel, wie in den „Reinigungsrichtlinien“ (siehe Kapitel 7) vorgeschrieben ist.



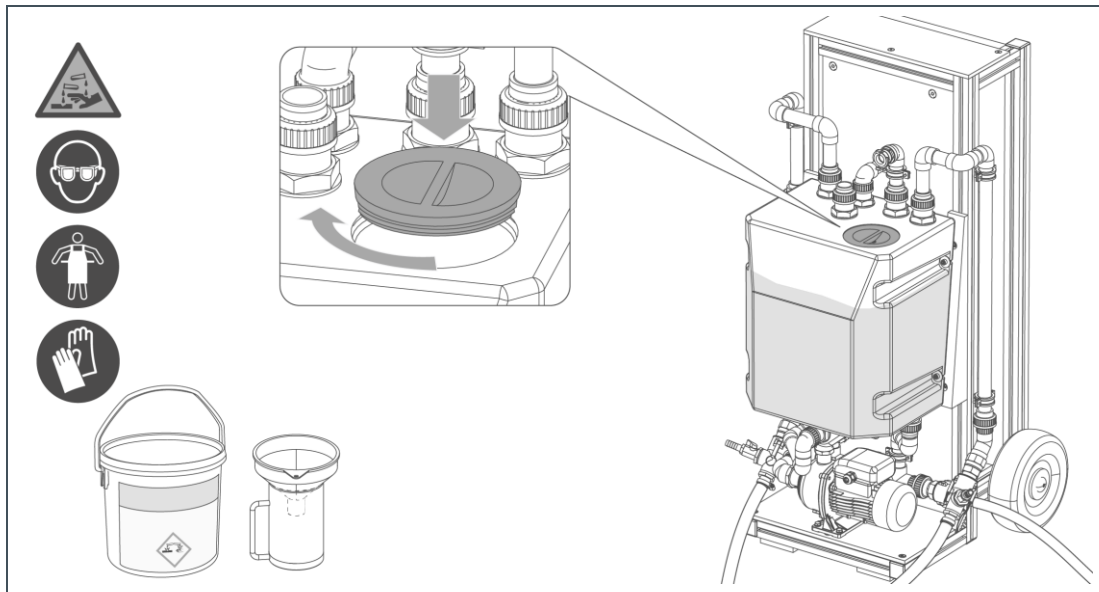
VORSICHT: Verschüttete Chemikalien.

- Verätzungsgefahr bei Kontakt.
- ▶ Verschließen Sie das Behältnis mit Chemikalien unmittelbar nach Entnahme der benötigten Menge.
- ▶ Nutzen Sie zur Beseitigung der Chemikalien geeignete Hilfsmittel.



HINWEIS: Chemikalien zu schnell einbringen.

- Ätznatron reagiert beim Lösen in Wasser exotherm und führt zu einer starken Erwärmung der Reinigungslösung.
 - Beschädigung der Membranmodule durch einen zu hohen Temperatursprung – Spannungsrisse.
 - ▶ Bringen Sie die Chemikalien (besonders Ätznatron) immer langsam und vorsichtig ein.
 - ▶ Nutzen Sie den mitgelieferten Feststofftrichter.
-



4. Schließen Sie den Verschlussdeckel des Tanks – handfest zuschrauben.
5. Öffnen Sie den Kugelhahn für die Umwälzung Tank (1RE1AH03).
6. Schalten Sie die Pumpe ein.
 - » Die Reinigungslösung zirkuliert innerhalb der CIP-Anlage.
7. Zirkulieren Sie die Reinigungslösung innerhalb der CIP-Anlage bis die Chemikalien vollständig gelöst sind.
8. Schalten Sie die Heizung ein und erwärmen Sie die Reinigungslösung bis zur vorgegebenen Spültemperatur (max. 40 °C).
9. Überprüfen Sie mittels pH-Messung den pH-Wert der Reinigungslösung. (z. B. mittels pH-Handmessgerät)



Beachten Sie die Richtwerte im Kapitel 7.3 „Reinigungslösung ansetzen“.

10. Falls der benötigte pH-Wert nicht erreicht ist:
 - a Schalten Sie die Pumpe/Heizung aus.
 - b Füllen Sie ggf. Chemikalie nach.
 - c Verschließen Sie den Deckel des Tanks.
 - d Zirkulieren Sie die Reinigungslösung erneut und messen Sie den pH-Wert.

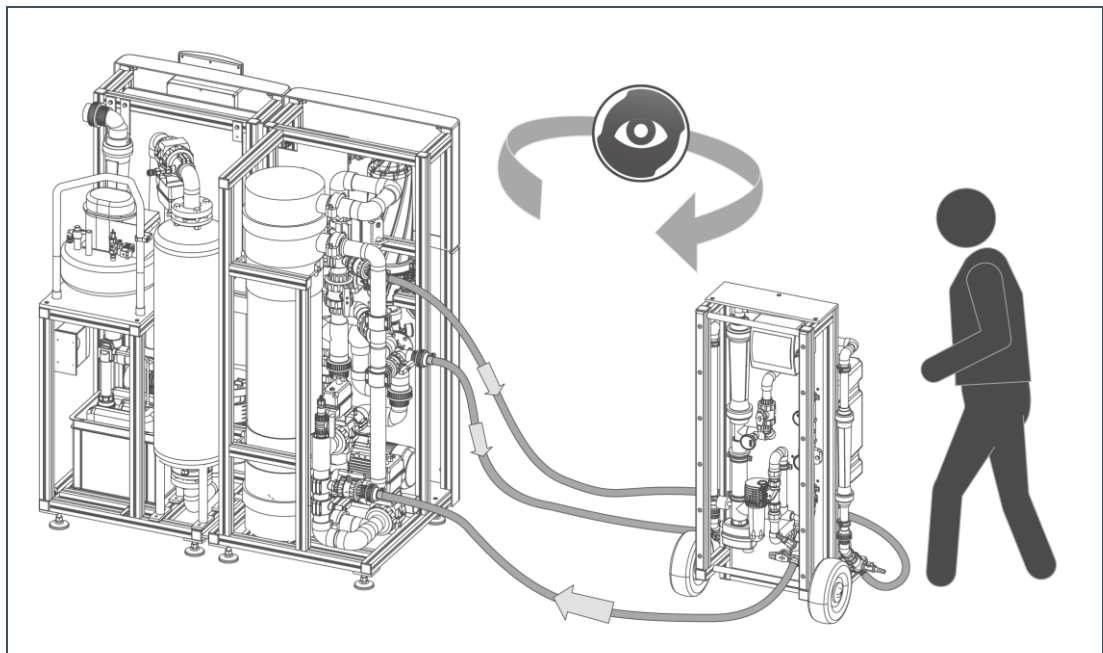


VORSICHT: Schaumbildung der Reinigungslösung (z. B. bei Mem-X) möglich.

- Rutschgefahr beim Austritt des Schaums.
- ▶ Prüfen Sie vor dem Öffnen des Deckels, ob sich Schaum gebildet hat.
- ▶ Öffnen Sie den Deckel beim Nachfüllen von Chemikalien vorsichtig.
- ▶ Beseitigen Sie den ausgetretenen Schaum umgehend.

- » Die Reinigungslösung ist für den Spülprozess der Membranmodule vorbereitet.
- ▶ Schließen Sie den Kugelhahn (1RE1AH03) für Zirkulation innerhalb der CIP-Anlage.

6.1.5 Zirkulation über Membranmodule



- ▶ Beachten Sie das Kapitel 7 „Reinigungsrichtlinien“.
- ▶ Halten Sie die Vorgaben für Lauge- und Säure-CIP ein.



HINWEIS: Zu schnelle Erwärmung der Reinigungslösung vermeiden.

- Spannungsrisse in den Membranmodulen.
- ▶ Achten Sie darauf, dass sich die Lösung nicht zu schnell erwärmt (max. 1 °C/min).

- ▶ Überwachen Sie den CIP-Prozess kontinuierlich.

1. Lesen Sie folgende Parameter ab:
 - pH-Wert
 - Temperatur (T)
 - Durchfluss (V)
2. Greifen Sie bei Veränderungen der Parameter ein (siehe Kapitel „CIP-Reinigungsprozess“ 7.2.):
 - $\Delta\text{pH} = \pm 0,5$
 - $\Delta T = \pm 0,5 \text{ }^\circ\text{C}$
 - $\Delta\dot{V} = \pm 10 \%$
3. Öffnen Sie die Absperrventile an der UF-Anlage.
4. Zirkulieren Sie die Reinigungslösung über die Membranmodule:
Volumenstrom: 100 % über „Spülabwasser“
 - a Verwerfen Sie bei starker Verfärbung die Reinigungslösung.
 - b Setzen Sie den CIP-Prozess ggf. neu an.
5. Zirkulieren Sie die Reinigungslösung über die Membranmodule:
Volumenstrom: 50 % über „Spülabwasser“ + 50 % über „Filtrat“
 - Führen Sie hierzu folgende Arbeitsschritte durch:
 - a Öffnen Sie das Filtratventil komplett.
 - b Drosseln Sie das Spülabwasser soweit, bis ein Teilstrom von 50 % über den Filtratrücklauf zu der CIP-Anlage fließt.
 - c Nutzen Sie zur Überwachung die beiden Schwebekörper an der CIP-Anlage.
 - d Schärfen Sie ggf. die Reinigungslösung nach (siehe Kapitel „Chemikaliendosierung nachschärfen“ 7.3.3).
6. Lassen Sie die Reinigungslösung einwirken (Einwirkzeiten siehe jeweilige Chemikalie im Kapitel 7.2).
7. Schalten Sie während der Einwirkphase die Pumpe und Heizung aus.
8. Spülen Sie den gelösten Belag ab.
 - a Zirkulieren Sie die Reinigungslösung für ca. 5 Minuten
Volumenstrom: 100 % über „Spülabwasser“
 - » Heizung ist ausgeschaltet.

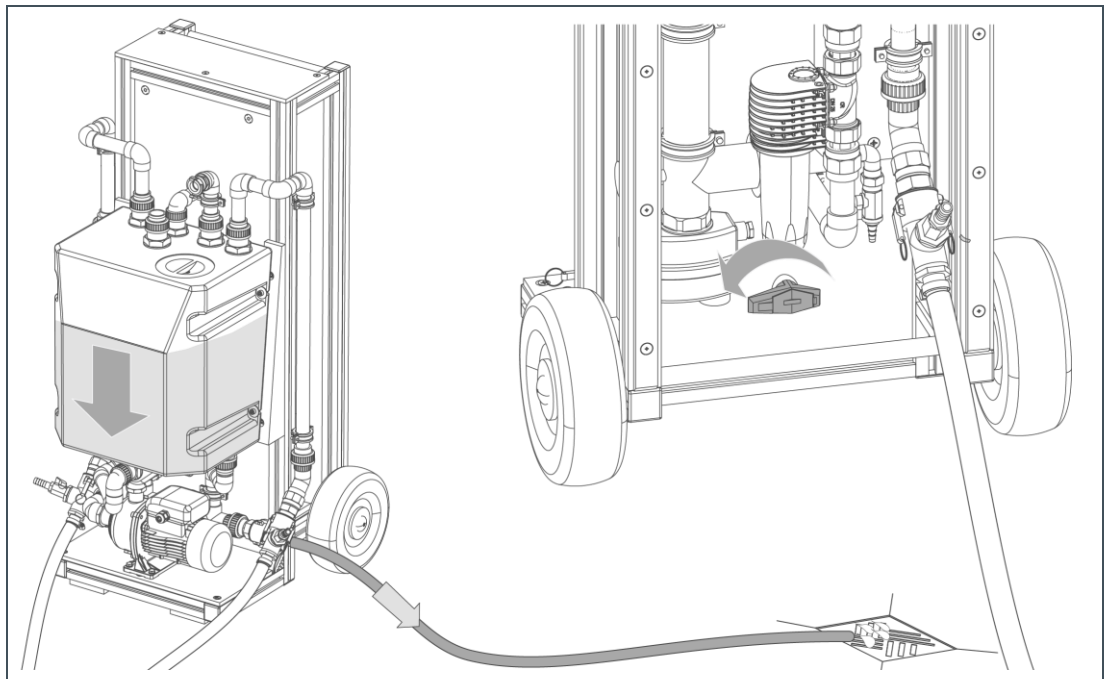
6.1.6 Neutralisation der Reinigungslösung (innerhalb der CIP-Anlage)



Die Reinigungslösung muss auf einen neutralen pH-Wert (6,5 - 9,0) neutralisiert werden, um diese sicher in den Kanal ableiten zu können.

1. Schließen Sie die Absperrventile an der UF-Anlage.
2. Dosieren Sie die jeweils erforderliche Neutralisationschemikalie (siehe Kapitel „Chemikalien für Neutralisation“ 7.3.5).
3. Zirkulieren Sie die Lösung innerhalb der CIP-Anlage.
4. Prüfen Sie, dass der pH-Wert innerhalb des Zielbereiches liegt.
5. Wiederholen Sie ggf. die Schritte 2-4.

6.1.7 Reinigungslösung verwerfen (Tank entleeren)



1. Schalten Sie die Pumpe aus.
2. Öffnen Sie das Entleerungsventil (1RE1AH01).
 - » Der Tank wird geleert.

6.1.8 Neutralisation der Rest-Reinigungslösung (UF-Anlage)

1. Befüllen Sie den Tank mit Wasser (siehe Kapitel 6.1).
2. Heizen Sie das Wasser auf Spültemperatur auf (siehe Kapitel 6.1.2).
3. Schalten Sie die Heizung nach Erreichung der Spültemperatur aus.
4. Öffnen Sie die Absperrventile an der UF-Anlage.

5. Zirkulieren Sie das Wasser über die Membranmodule für ca. 5 min:
Volumenstrom: 50 % über „Spülabwasser“ + 50 % über „Filtrat“
 - » Die Reinigungslösung in den Membranmodulen und Schläuchen wird mit Wasser vermischt.
6. Schließen Sie die Absperrventile an der UF-Anlage.
7. Dosieren Sie die jeweils erforderliche Neutralisationschemikalie (siehe Kapitel „Chemikalien für Neutralisation“ 7.3.5).
8. Zirkulieren Sie die Lösung innerhalb der CIP-Anlage.
9. Prüfen Sie, dass der pH-Wert innerhalb des Zielbereiches liegt.
10. Wiederholen Sie ggf. die Schritte 7–9.
11. Entleeren Sie den Tank (siehe Kapitel 6.1.7).

6.1.9 Nächsten CIP-Prozess durchführen

- ▶ Führen Sie nach der Lauge-CIP eine Säure-CIP durch.
1. Wiederholen Sie die Schritte ab Kapitel 6.1.1 „CIP-Anlage mit Wasser befüllen“.
 2. Prüfen Sie die Reinigungswirkung.
 3. Spülen Sie, nach Durchführung aller CIP-Schritte, die Membranmodule aus (siehe Kapitel 6.1.10).

6.1.10 Membranmodule ausspülen

1. Befüllen Sie den Tank mit Wasser (siehe Kapitel 6.1).
2. Heizen Sie das Wasser auf Spültemperatur auf (siehe Kapitel 6.1.2).
3. Öffnen Sie die Absperrventile an der UF-Anlage.
4. Zirkulieren Sie das Wasser über die Membranmodule:
Volumenstrom: 50 % über „Spülabwasser“ + 50 % über „Filtrat“
5. Prüfen Sie den pH-Wert – dieser sollte den Ziel-pH-Wert (6,5 – 9,0) erreichen.
Führen Sie ggf. erneut eine Neutralisation durch.
6. Fügen Sie kontinuierlich Frischwasser in den Tank zu, sodass ein langsames Abkühlen des Wassers auf Betriebstemperatur der UF-Anlage bewirkt wird.
 - » Die Membranmodule werden an der CIP-Anlage auf Kanal (mittels Überlauf) ausgespült.
7. Stellen Sie die Frischwasserzufuhr, nach Erreichen der Betriebstemperatur der UF-Anlage, ab.

6.2 UF-Anlage wieder in Betrieb nehmen

1. Nehmen Sie die UF-Anlage wieder in Betrieb.
2. Führen Sie 2 – 3 Rückspülungen durch (diese laufen nach verkürzten Filtrationsintervallen automatisch ab) – bei Membranmodulen des Herstellers „Inge“ jeweils oben/unten.
3. Führen Sie direkt nach Erreichung des ausgelegten Filtrationsdurchflusses eine TMP-Messung durch und dokumentieren Sie diese (bei UF-Modulen des Herstellers „Inge“ jeweils oben/unten; Ausnahme: Inge-UF-Elemente der Grünbeck-Anlagen „ultraliQ:SB“).
4. Dokumentieren Sie die Betriebsparameter.



Eine Nachkontrolle der Betriebsparameter z. B. nach einigen Stunden oder am nächsten Tag ist durchzuführen.

5. Setzen Sie die Filtrationsintervalle auf die ursprünglichen Werte zurück.

6.2.1 Verblockung der Membrankapillaren



Bei älteren Membranmodulen (fortgeschrittene Betriebszeit) kann der vorgegebene Ziel-TMP durch die nicht mehr entfernbaren Ablagerungen möglicherweise nicht erreicht werden.

Die Bildung sogenannter Verblockungen hängt von der vorhandenen Rohwasserqualität ab und kann früher oder später eintreten.

In der Regel gibt es 2 verschiedene Arten von Verblockungen bei Inside-Out-Modulen (Inge, 3M).

Gleichmäßiges Verblocken der Membrankapillaren

Zurückgehaltene Stoffe lagern sich bei Betrieb der UF-Anlage gleichmäßig in jeder Kapillare ab, verkleinern dadurch die aktive Membranfläche und der TMP steigt mit fortlaufender Betriebszeit an.

- Es bleibt in jeder Kapillare eine durchgängige Öffnung zwischen Rohwasser- und Spülabwasserseite.
- Reinigungslösungen der CIP gelangen an die zu beseitigenden Stoffe und werden wirksam (aufweichen und lösen der Stoffe von der Membran).
- Hohe Wahrscheinlichkeit des Reinigungserfolgs: TMP wird nach CIP in Richtung Zielwert reduziert.

Ungleichmäßiges Verblocken bzw. Kompletterblockung der Membrankapillaren

Zurückgehaltene Stoffe lagern sich bei Betrieb der UF-Anlage nur in einzelnen Membrankapillaren ab und verblocken diese. Die aktive Membranfläche verkleinert sich und der TMP steigt mit fortlaufender Betriebszeit an. Da die einzelnen Kapillaren nicht

gleichmäßig verblocken, werden durch die CIP-Reinigung ungleichmäßige Ergebnisse erzielt.



HINWEIS: Komplettverblockung durch unzureichende CIP-Reinigung und schlechte Wasserqualität.

- Irreversible Schäden an den Membrankapillaren und Reduzierung aktiver Membranflächen.
- ▶ Führen Sie regelmäßige und ordnungsgemäße CIP-Reinigungen durch.
- ▶ Prüfen Sie die in die UF-Anlage eingeführte Wasserqualität.
- ▶ Entwickeln Sie für jede UF-Anlage einen eigenen Spülzyklus unter Berücksichtigung der Anlagenbedingungen.



Durch den frühzeitigen Einsatz einer CIP-Reinigung erhöht sich die Wahrscheinlichkeit einer erfolgreichen Reinigung der Membrankapillaren.

-
- In bestimmten Membrankapillaren besteht keine durchgängige Öffnung zwischen Rohwasser- und Spülabwasserseite (Komplettverblockung).
 - Reinigungslösungen der CIP gelangen bei den komplett verblockten Membrankapillaren nicht an die zu beseitigenden Stoffe und werden nicht wirksam (nur ein sehr kleiner Teil mit direktem Kontakt zur Reinigungslösung auf der Rohwasserseite wird aufgeweicht und angelöst).
 - Niedrige Wahrscheinlichkeit des Reinigungserfolgs: TMP wird nach CIP nur in geringem Maße in Richtung Zielwerte reduziert.
 - ▶ Setzen Sie bei Komplettverblockung einzelner/mehrerer Membrankapillaren bzw. bei mehrmaligen CIP-Reinigungen ohne Reinigungserfolg höhere Volumenströme von der Rohwasser- auf die Spülabwasserseite ein, um die Verblockungen auszutragen („Herausschieben“ aus den Membrankapillaren).
 - ▶ Kontaktieren Sie in diesen Fällen den Service der Firma Grünbeck.

Um das Risiko einer Komplettverblockung von einzelnen oder mehreren Membrankapillaren zu vermeiden, sollten die in dieser Anleitung aufgeführten UF-Anlagen bei einem Druckanstieg > 0,5 bar chemisch gereinigt (CIP) werden.

Solldurchfluss und TMP gelten als Referenz für die Effektivität einer CIP-Reinigung.

1. Ermitteln und notieren Sie bei der Inbetriebnahme der UF-Anlage beide Parameter.
2. Ermitteln und notieren Sie 4 Wochen nach Inbetriebnahme beide Parameter erneut und vergleichen Sie die Werte mit den Werten bei der Inbetriebnahme.
 - » Die Effektivität der CIP-Reinigung wurde ermittelt.
 - » Wird der ursprüngliche TMP-Wert nach der CIP-Reinigung nicht mehr erreicht, besteht eine irreversible Reduzierung der aktiven Membranflächen.

7 Reinigungsrichtlinien

7.1 Reinigungschemikalien

Die angesetzte Reinigungslösung im Tank der CIP-Anlage wird zum Durchführen einer CIP benötigt.

Eine CIP besteht aus:

- **Alkalische CIP** - (Lauge) zur Entfernung organischer Ablagerungen.
- **Saure CIP** - (Säure) zur Entfernung anorganischer Ablagerungen.

Natronlauge dient zur Verschiebung des pH-Wertes in den basischen Bereich.

- ▶ Führen Sie zuerst die alkalische CIP und danach die saure CIP durch.

Eventuelle Kalkausfällungen (z. B. bei harten Spülwässern) aus der Lauge-CIP können durch eine nachfolgende Säure-CIP entfernt werden.

Zitronensäure wird standardmäßig für die Säure-CIP eingesetzt.

Allgemeiner Ablauf

1. CIP-Reinigungsprozess dokumentieren
 - a Verwenden Sie zum Dokumentieren das jeweilige Prüfprotokoll.
2. Führen Sie nach Beendigung jedes CIP-Schritts folgende Arbeiten durch:
 - a **Neutralisieren/Verwerfen**
Die jeweils verwendete Reinigungslösung neutralisieren, bevor sie in den Abwasserkanal eingeleitet wird.



HINWEIS: Örtliche Einleitbedingungen ins Abwassersystem sind zu beachten.

- Schäden an dem örtlichen Abwassersystem.
- ▶ Neutralisieren Sie, vor dem Einleiten ins Abwassersystem, die sauren und alkalischen Reinigungslösungen (pH-Wert beachten).
- ▶ Beachten Sie die Sicherheitsdatenblätter der verwendeten Chemikalien.

b Durchspülen

Das komplette CIP-System (CIP-Anlage + UF-Anlage) gründlich mit Wasser durchspülen. Dies ist aus folgenden Gründen erforderlich:

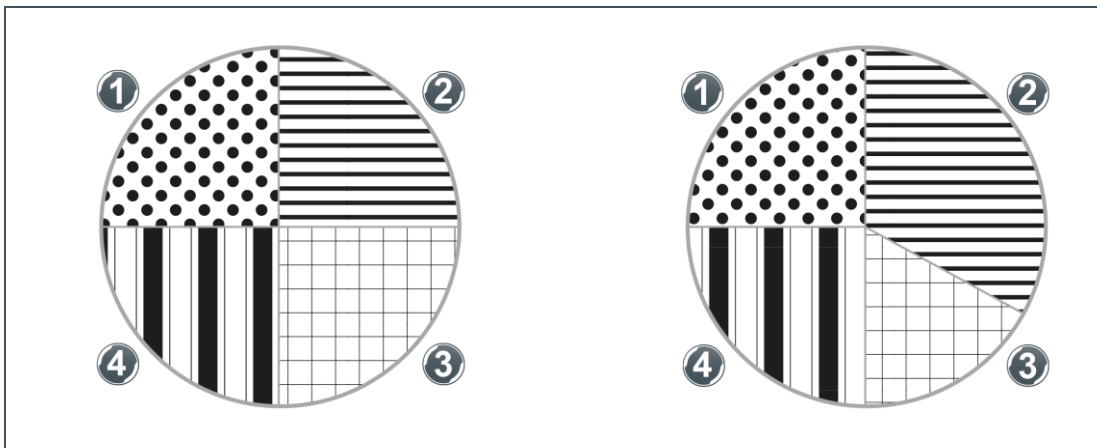
- Vermeidung von Reaktionen mit den vorher eingesetzten Chemikalien beim Ansetzen einer neuen Reinigungslösung.
- Vermeidung einer Forderung/Beschleunigung von Verblockungen der Membran aufgrund verbleibender Chemikalienrückstände (z. B. Zitronensäure = organische Säure als mögliches Substrat für mikrobielles Wachstum bzw. Biofilmbildung).

7.2 CIP-Reinigungsprozess

Über folgende Parameter kann der CIP-Reinigungsprozess reguliert werden:

- Einwirkzeit
- Strömungsgeschwindigkeit (mechanische Kräfte)
- Chemikalienkonzentration
- Temperatur




Sinnerscher Kreis



Position	Parameter	Beschreibung
1	Mechanik	Strömungsgeschwindigkeit
2	Zeit	Dauer der Reinigung (Einwirkzeit)
3	Temperatur	Temperatur der Reinigungslösung
4	Chemie	Konzentration der Reinigungsmittel und pH-Wert der Reinigungslösung

Die Parameter sind voneinander abhängig und können sich gegenseitig kompensieren (z. B. geringere Temperatur wird durch höhere Einwirkzeit ausgeglichen – siehe rechtes Diagramm der Abbildung).

Faktoren	Prozess
Mechanik	Strömungsgeschwindigkeit: Flux = 40 l/m ² /h (Grünbeck Vorgabe) Bei CIP-Schritt mit 100 % Zirkulationsvolumenstrom über Spülabwasserseite und bei CIP-Schritt mit 50 % Zirkulationsvolumenstrom über Spülabwasserseite und 50 % über Filtratseite.
Zeit	Je größer die Kontaktzeit (Zirkulationszeit + Einwirkzeit) der Ablagerungen mit der Reinigungslösung, desto höher ist die Reinigungseffektivität.

Faktoren	Prozess
Alkalische CIP: 40-40-40	40 min Zirkulation: 100 % des Volumenstroms über Spülabwasserseite, 40 min Zirkulation: 50 % des Volumenstroms über Spülabwasserseite, 50 % über Filtratseite. 40 min Einwirkzeit (keine Zirkulation)
Saure CIP: 20-20-20	20 min Zirkulation: 100 % des Volumenstroms über Spülabwasserseite, 20 min Zirkulation: 50 % des Volumenstroms über Spülabwasserseite, 50 % über Filtratseite. 20 min Einwirkzeit (keine Zirkulation)  Bei stärkeren Verblockungen (wenn die Verfahren wenig Auswirkungen auf eine TMP-Reduktion haben) hat es sich bewährt die Einwirkzeit deutlich zu verlängern (z. B. über Nacht einwirken lassen).
Temperatur	Eine Erwärmung der Reinigungslösung (nicht bei Konservierung) verbessert die Reinigungs- / Wirkeffektivität. <ul style="list-style-type: none"> • Die Ziel-Temperatur einer CIP ist auf 35 °C festgelegt.  Beim Erwärmen und beim Ausspülen sollte die Temperatur im Membranmodul nur langsam geändert (etwa 1 °C/min), sowie die maximal zulässige Temperatur von 40 °C nicht überschritten werden. Dadurch wird die Materialbeständigkeit nicht gefährdet.
Chemie	Zielwerte für pH: <ul style="list-style-type: none"> • alkalische CIP = pH 12 (bei Pall Ultra60: pH 10) • saure CIP = pH 2  Die pH-Wert-Grenzen von pH 12,5 (bei alkalischer CIP) und pH 1,5 (bei saurer CIP) dürfen nicht über- bzw. unterschritten werden, um die Materialbeständigkeit der UF-Anlage zu gewährleisten.  Grundsätzlich muss die Membrane, vor einer chemischen Reinigung, rückgespült werden.  Bei UF-Membranen werden hauptsächlich organische Substanzen (Partikel, Trübstoffe, Mikroorganismen) zurückgehalten. Bei entsprechenden Rohwässern kann es zur Bildung anorganischer Deckschichten (Silikate, Flockmittelbestandteile) oder Mineralstoffverblockungen (z. B. Gips) kommen. Für alle aufgeführten Deckschichttypen stellt die Firma Grünbeck geeignete Reinigungs- und Neutralisationschemikalien zur Verfügung. Aus physikalischen Gründen und durch Verschleiß bzw. Alterung der Membranen ist eine Verminderung der Permeatmenge bzw. Erhöhung des TMP im Laufe der Zeit unumgänglich.

7.3 Reinigungslösung ansetzen



Abhängig von den zu reinigenden Membranmodulen (Typen) sind bestimmte Parameter einzuhalten.

- ▶ Halten Sie die vorgegebenen Dosiermengen beim Ansetzen der Reinigungslösung ein.
- ▶ Halten Sie während der chemischen Reinigung den erforderlichen pH-Wert über die vorgegebene CIP-Dauer konstant.
- ▶ Überwachen Sie kontinuierlich die Parameter (pH-Wert, Temperatur, Durchfluss).

7.3.1 Volumen

Zum Ansatz der Reinigungslösung werden in den Tank 45 Liter Wasser (entspricht der „ $\frac{3}{4}$ -Markierung“) vorgelegt.

Standardmäßiges Reinigungsvolumen pro Membran-Modul sind min. 60 Liter Reinigungslösung.

- Das in den Membranmodulen enthaltene Wasser muss zur Auslegung der Chemikaliendosierung berücksichtigt werden.

Rohwasserseitiges Modulvolumen:

UF-Anlage	Modultyp	Wasservolumen
GENO-ULTRAFIL BW-L	Pall-WTR-620E (50 m ²)	30 Liter/Modul
GENO-ULTRAFIL BW-L	Pall-Ultra60 (60 m ²)	30 Liter/Modul
GENO-ULTRAFIL BW-W	Inge-dizzer XL 0.9 MB 60 W (60 m ²)	15 Liter/Modul
spaliQ:UF150	3M-Liqui-Flux W10-08A (75 m ²)	15 Liter/Modul

- Die standardmäßig angesetzten Chemikalienkonzentrationen müssen auf die zu erwartende Verdünnung, durch das in den Membranmodulen befindliche Wasservolumen, angepasst werden.
- ▶ Verwenden Sie die Dosiermenge der Chemikalien in Abhängigkeit vom Modultyp (siehe Kapitel 7.3.2).

7.3.2 Dosiermengen

Anzahl Membran module	Modultyp	Ätznatron in kg	GENO-Mem-X in kg	GENO-MT 130 Z in kg
		für 4%ige NaOH-Lösung	für 1,5%ige MemX-Lösung	für 4%ige Zitronensäure-Lösung
1	3M W10-08A	2,4	0,9	2,4
	Inge dizzer XL 60 W	2,4	0,9	2,4
	Pall Ultra60	3,0	1,1	3,0
	Pall WTR-620E	3,0	1,1	3,0
2	3M W10-08A	-	-	-
	Inge dizzer XL 60 W	3,0	1,1	3,0
	Pall Ultra60	4,2	1,6	4,2
	Pall WTR-620E	4,2	1,6	4,2

- ▶ Benutzen Sie zum Dosieren einen Messbecher.
- » Die in der Tabelle angegebene Chemikalienmengen können mittels Messbecher direkt nachgewogen werden.

1 Liter Messbechervolumen entspricht bei:

- Ätznatron = 1 kg
- GENO-Mem-X = 1,2 kg
- GENO-MT 130 Z – Zitronensäure = 0,9 kg
- Bei Veränderung des pH-Wertes während des CIP-Prozesses um den Wert 0,5:
 - ▶ Dosieren Sie die entsprechenden Chemikalien so lange nach, bis die vorgegebenen Zielwerte wieder erreicht sind.



Beim Modultyp Pall Ultra60 muss die Dosiermenge für Ätznatron so angepasst werden, dass ein pH-Wert von pH 10 nicht überschritten wird.

7.3.3 Chemikaliendosierung nachschärfen

Ein Nachschärfen der jeweiligen Reinigungslösung kann nachträglich erforderlich sein, da durch das verbliebene Wasser in der Verrohrung der UF-Anlage ebenfalls eine Verdünnung hervorgerufen wird.

- Bei **Inside-Out**-Membranen kann es durch den im Verhältnis zur Rohwasserseite deutlich höheren Wasseranteil auf Filtratseite (Verhältnis RW zu Filtrat: bei INGE ca. 1 zu 2; bei 3M ca. 1 zu 4) des Moduls zu Verdünnung der Reinigungslösung kommen, sobald diese sowohl über die Kanalseite als auch über die Filtratseite in den Tank zurückgeführt wird.
- ▶ Schärfen Sie die Reinigungslösung nach.

- Bei **Outside-In**-Membranen ist dieser Effekt deutlich geringer, da sich das Filtratvolumen in den Kapillaren der UF-Hohlfasern befindet (Verhältnis Rohwasser zu Filtrat: bei Pall WTR ca. 7 zu 1; bei Pall Ultra60 ca. 4 zu 1.
- Prüfen Sie, ob ein Nachschärfen der Reinigungslösung erforderlich ist.

7.3.4 Chemikalien für Reinigung

Kriterien	Alkalische CIP		Saure CIP
	Ätznatron	GENO-Mem-X	GENO-MT 130 Z
	Standard	Alternative	Standard
Chemikalienart	Ätznatron	Membranreiniger auf NaOH-Basis	Zitronensäure
Einsatz-Ziel	Entfernung von organischen Ablagerungen		Entfernung von anorganischen Ablagerungen
Ansatzkonzentration	4,0 %	1,5 %	4,0 %
Ziel-pH-Wert	11,5 – 12,0	messen/notieren Vorgabe: 11,5-12,0	2,0 – 2,5
Dauer des Schritts	ca. 2,0 h	ca. 2,0 h	ca. 1,0 h
Aggregatzustand	fest	fest	fest
Gebindegröße	5 kg	5 kg	4 kg
Bestell-Nr.	170 005	87340560	170 301

7.3.5 Chemikalien für Neutralisation

Kriterien	Neutralisation	
	GENO-MT 130 Z	Ätznatron
	Standard	Standard
Chemikalienart	Zitronensäure	Ätznatron
Einsatz-Ziel	Neutralisation von alkalischer Reinigungslösung	Neutralisation von saurer Reinigungslösung
Ziel-pH-Wert	6,5 – 9,0	6,5 – 9,0
Aggregatzustand	fest	fest
Gebindegröße	4 kg	5 kg
Bestell-Nr.	170 301	170 005

Mengen für Neutralisation

Neutralisation von	benötigt ca.
1 kg Ätznatron	1,75 kg GENO-MT 130 Z
1 kg GENO-Mem-X	0,15 kg GENO-MT 130 Z
1 kg GENO-MT 130 Z	0,20 kg Ätznatron

- ▶ Prüfen Sie den pH-Wert mit einem kalibrierten pH-Messgerät, um sicherzustellen, dass die Reinigungslösung neutralisiert ist.

7.3.6 Aufheizzeiten

Zum Aufheizen der Reinigungslösung wird eine Zieltemperatur von 35 °C angesetzt. Alle Angaben sind Circa-Angaben.

* Reinigungslösungsmenge = Füllvolumen Tank + Anzahl Membranmodule x Volumen Membranmodule

Temperatur in °C			Aufheizzeiten in min			
Ziel	Start	Differenz	60 l *	75 l *	75 l *	105 l *
			Reinigungs- lösung	Reinigungs- lösung	Reinigungs- lösung	Reinigungs- lösung
			(45 l + 1x15 l)	(45 l + 1x30 l)	(45 l + 2x15 l)	(45 l + 2x30 l)
			1 Modul: 3M, Inge	1 Modul: Pall	2 Module: Inge	2 Module: Pall
35	30	5	14	18	18	25
	25	10	28	35	35	49
	20	15	42	53	53	74
	15	20	56	70	70	98
	10	25	70	88	88	123
	5	30	84	105	105	147



Die Aufheizzeit bei alkalischer Reinigungslösung mit Ätznatron kann durch die exotherme Reaktion (Wärmeentwicklung) verkürzt werden.

8 Konservierung

8.1 Notwendigkeit einer Konservierung

Soll eine UF-Anlage für einen Zeitraum > 24 Stunden außer Betrieb genommen werden, wie es zum Beispiel der Saisonbetrieb im Hallenbad/Freibad erfordert, so müssen die Membranmodule konserviert werden.

Da die Konservierungslösung mit Ablagerungen auf den Membranen reagiert und dadurch ihre konservierende Wirkung verliert, müssen die Membranen vorher rückgespült, chemisch gereinigt (CIP-Reinigung) und mit Stadtwasser ausgespült werden.

8.2 Dosiermengen/Chemikalien für Konservierung

8.2.1 Dosiermengen für Konservierung

Im Folgenden sind die Dosiermengen auf das Gesamtvolumen (Tankvolumen + Membranmodulvolumen auf Rohwasserseite) angegeben:

Anzahl Membran module	Modultyp	Natriumdisulfit in kg
		für 1%ige Natriumdisulfit-Lösung
1	3M W10-08A	0,6
	Inge dizzer XL 60 W	0,6
	Pall Ultra60	0,8
	Pall WTR-620E	0,8
2	3M W10-08A	-
	Inge dizzer XL 60 W	0,8
	Pall Ultra60	1,1
	Pall WTR-620E	1,1

► Benutzen Sie zum Dosieren einen Messbecher.

1 Liter Messbechervolumen entspricht bei:

- Natriumdisulfit = 1,0 kg

8.2.2 Chemikalien für Konservierung

Kriterien	Konservierung
	Natriumdisulfit
	Standard
Chemikalienart	Natriumdisulfit
Einsatz-Ziel	Gewährleistung der Lagerfähigkeit
Ansatzkonzentration	1,0 %
Ziel-pH-Wert	keine Vorgabe
Dauer des Schritts	ca. 1,0 h
Aggregatzustand	fest
Gebindegröße	5 kg
Bestell-Nr.	170 306

8.2.3 Chemikalien für Neutralisation

Eine Neutralisation der Konservierungslösung ist standardmäßig nicht erforderlich.

Falls eine Neutralisation erforderlich ist (wegen strenger Einleitbedingungen in den Kanal) kann als Neutralisation Ätznatron verwendet werden.

Kriterien	Neutralisation
	Ätznatron
	Standard
Chemikalienart	Ätznatron
Einsatz-Ziel	Neutralisation von leicht saurer Konservierungs-Lösung
Ziel-pH-Wert	6,5 – 9,0
Aggregatzustand	fest
Gebindegröße	5 kg
Bestell-Nr.	170 005

1. Geben Sie nur geringe Mengen Ätznatron zu.
2. Warten Sie bis sich das Ätznatron aufgelöst hat.
3. Prüfen Sie den pH-Wert mit einem kalibrierten pH-Messgerät.

8.3 Membranmodule konservieren

Vor einer Konservierung muss eine chemische CIP-Reinigung der Membranmodule erfolgreich durchgeführt worden sein.

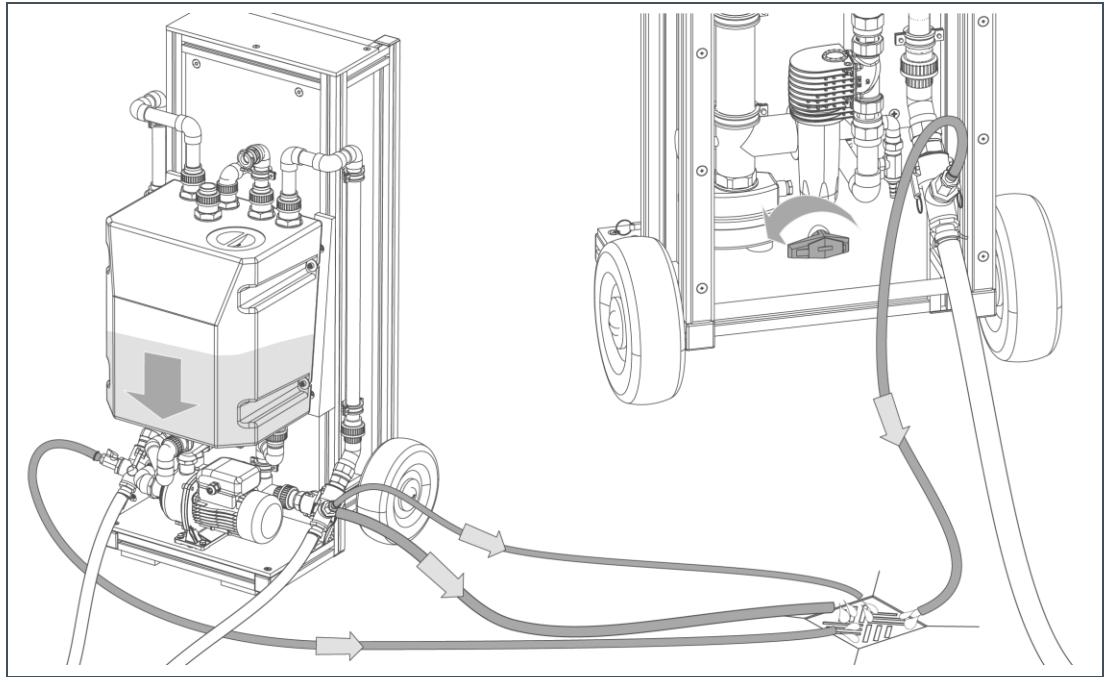


WARNUNG: Kontakt mit Konservierungsmittel

- Verätzung der Augen/Haut.
 - ▶ Benutzen Sie die persönliche Schutzausrüstung (PSA).
 - ▶ Beachten Sie das Sicherheitsdatenblatt der Chemikalie.
-

▶ Gehen Sie bei der Konservierung folgendermaßen vor:

1. Füllen Sie den Tank mit Wasser (45 l).
2. Heizen Sie das Wasser auf Temperatur der Membranmodule auf.
3. Setzen Sie die Konservierungslösung an.
4. Zirkulieren Sie die Konservierungslösung über Membranmodule für 30 Minuten
Volumenstrom: 100 % über Spülabwasserseite.
5. Zirkulieren Sie die Konservierungslösung über Membranmodule für 30 Minuten
Volumenstrom: 50 % über Spülabwasserseite + 50 % über Filtratseite.
 - Die Einwirkzeit von 30 Minuten ist bei Konservierung nicht erforderlich.
6. Schließen Sie die Absperrventile an der UF-Anlage.
7. Neutralisieren Sie bei Bedarf die Konservierungslösung.
8. Entleeren Sie den Tank.
 - » Ein Rest des Konservierungsmittels befindet sich noch in den Anschluss-Schläuchen.



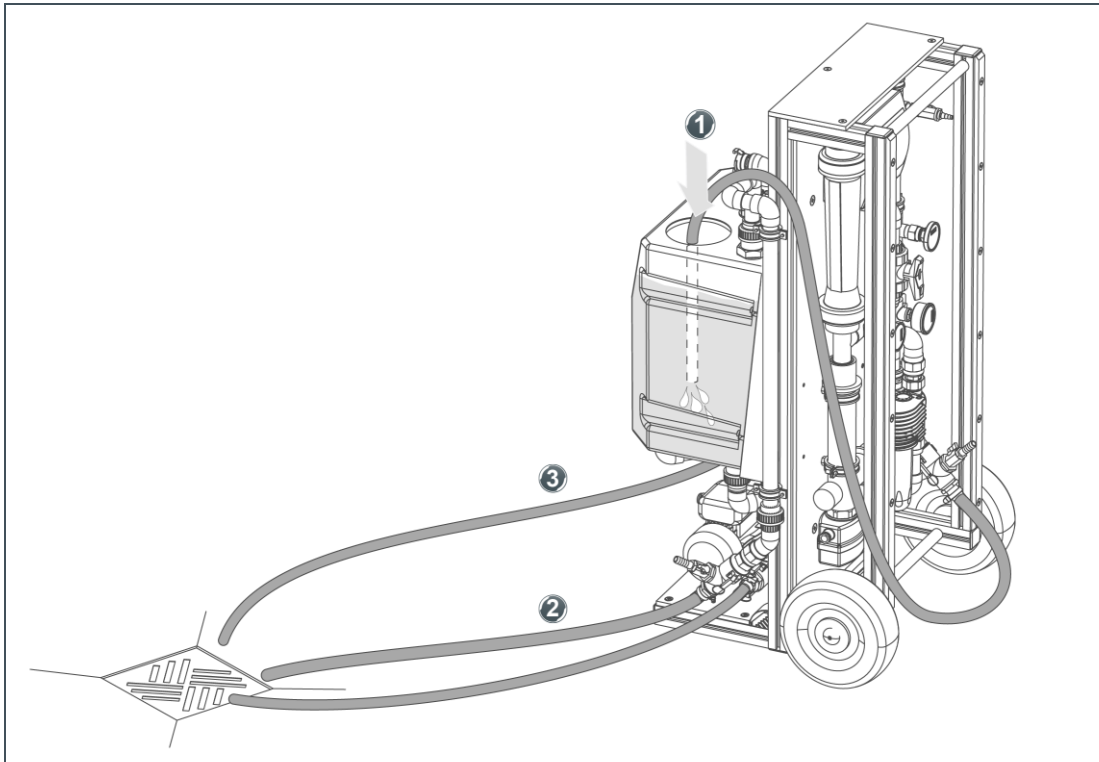
9. Entleeren Sie die Anschluss-Schläuche über die Kugelhähne mit angebrachten Entleerungsschläuchen in den Kanal.



Die in den Kanal eingeleitete 1%ige Konservierungslösung ist nicht korrosiv und wird zusätzlich in nachfolgenden Arbeitsschritten mit in den Kanal abgeleiteten Wasser verdünnt.

- » Konservierungsmittel befindet sich noch auf der Innenseite der Anschluss-Schläuche.

10. Spülen Sie das verbliebene Konservierungsmittel aus den 3 Anschluss-Schläuchen nacheinander folgendermaßen aus:



- a Befüllen Sie den Tank mit Wasser.
- b Trennen Sie den Rohwasseranschluss-Schlauch von der UF-Anlage.



Obwohl die Anschluss-Schläuche entleert sind, kann es zum Austritt von verbliebenem Konservierungsmittel kommen.

- c Öffnen Sie den Deckel und führen Sie das lose Ende des Zulaufschlauchs in den Tank.
- d Öffnen Sie das Nadelventil und zirkulieren Sie das Wasser für ca. 1 Minute über den Schlauch und den Tank.
- e Schließen Sie das Nadelventil und entleeren Sie den Schlauch über den Mini-Kugelhahn und dem Entleerungs-Schlauch.
- f Trennen Sie den ersten entleerten Zulaufschlauch von der CIP-Anlage.
- » Ein Anschluss-Schlauch ist durchgespült und demontiert.
- g Trennen Sie den ersten Rücklauf-Schlauch von der UF-Anlage und schließen Sie diesen an den Zulauf-Anschluss der CIP-Anlage an.
- h Spülen Sie den zweiten Schlauch durch (gleiche Vorgehensweise).
- i Spülen Sie den dritten Schlauch durch (gleiche Vorgehensweise).
- » Alle 3 Anschluss-Schläuche sind durchgespült und demontiert.
- j Entleeren Sie die CIP-Anlage komplett (Tank, Verrohrung).
- k Nehmen Sie die CIP-Anlage außer Betrieb (siehe Kapitel 11).

9 Reinigung, Inspektion, Wartung

Mindestens einmal jährlich muss die mobile CIP-Anlage vom Werks-/Vertragskundendienst der Firma Grünbeck oder von durch Grünbeck geschulten Fachkräften gewartet werden.

- ▶ Verwenden Sie nur original Ersatz- und Verschleißteile der Firma Grünbeck.

9.1 Reinigung

9.1.1 Innenreinigung

- ▶ Spülen Sie den Tank und Schläuche nach jedem Einsatz gründlich durch.

9.1.2 Außenreinigung

- ▶ Wischen Sie die Anlage von außen mit einem feuchten Tuch ab.
- ▶ Verwenden Sie keine scharfen oder scheuernden Reinigungsmittel.

9.1.3 Reinigung bei ausgelaufener Reinigungslösung



WARNUNG: Haut- und Augenkontakt mit Chemikalien.

- Verätzung der Augen und Reizung der Haut, Atemwege möglich.
 - ▶ Benutzen Sie Augenschutzbrille, Schutzhandschuhe und feste Kleidung.
 - ▶ Beachten Sie die Sicherheitsdatenblätter und befolgen Sie strikt die Anweisungen.
-
- ▶ Nehmen Sie ausgelaufene Reinigungslösung mit einem nassen Stofflappen auf und befördern Sie diese in einen separaten Auffangbehälter.
 - ▶ Reinigen Sie die Stellen bis zur vollständigen Trockenheit.
 - ▶ Neutralisieren Sie ggf. die gesammelte Reinigungslösung, bevor Sie diese in Kanal verwerfen.

9.2 **Wartung**

Um langfristig eine einwandfreie Funktion des Produktes zu sichern, ist eine jährliche Wartung erforderlich.

Gehen Sie bei der Wartung wie folgt vor:

1. Prüfen Sie die Räder/Bereifung des Fahrgestells - Luftdruck messen und ggf. nachpumpen.
2. Wechseln Sie die Filterkerze (siehe Kapitel 9.5).
3. Prüfen Sie das Messrohr des Durchflussmessers auf Schmutzablagerungen, Beschädigungen, Risse.
4. Füllen Sie den Tank mit Wasser und führen Sie eine Zirkulation innerhalb der CIP-Anlage durch.
5. Heizen Sie das Wasser auf max. 40 °C auf.
6. Prüfen Sie die Ablesegeräte: Manometer, Thermometer und Durchflussmesser auf Dichtheit.
7. Reinigen Sie ggf. den Durchflussmesser.
8. Prüfen Sie die Pumpe auf Funktion.
9. Prüfen Sie die Heizung (Elektrowärmetauscher) auf Funktion.
10. Prüfen Sie die Steuerung und Netzanschlussleitung auf Beschädigungen.
11. Prüfen Sie die Abschaltung der Pumpe bei Trockenlauf (Trockenlaufschutz).
12. Prüfen Sie die Anschluss-Schläuche und deren Verschlüsse auf Funktion/Dichtheit.
13. Prüfen Sie die Räder auf Beschädigungen/Risse/Porosität.

Filterkerze wechseln

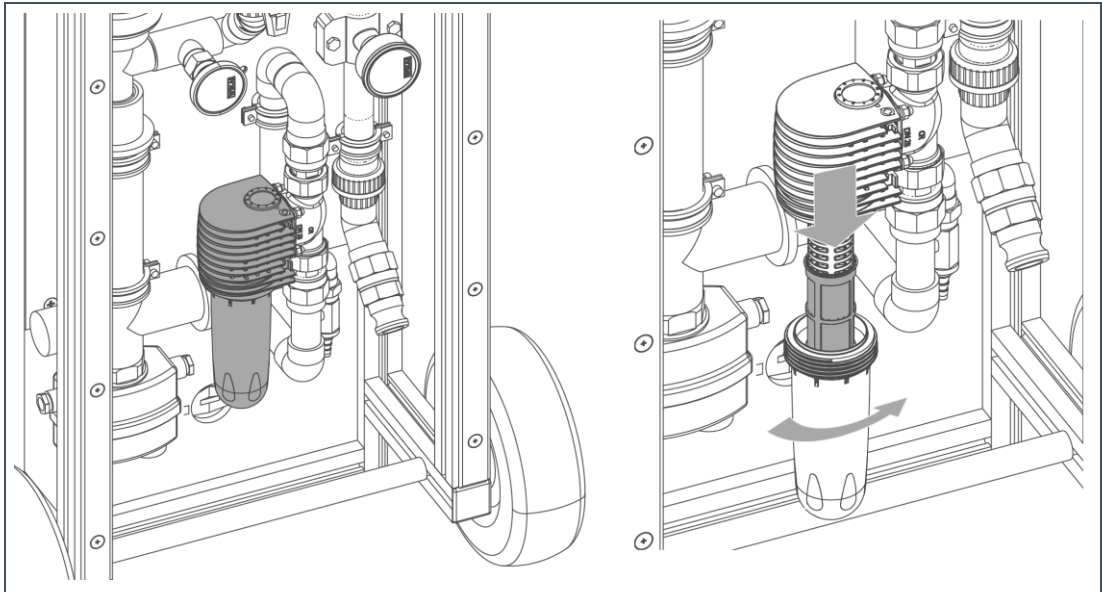


Je nach Einsatzintervalle und Intensität der CIP-Anlage kann es erforderlich sein die Filterkerze nach jedem Reinigungsprozess zu wechseln.



WARNUNG: Kontakt mit Chemikalien während Filterkerzenwechsel.





- Verätzungsgefahr.
- ▶ Wechseln Sie eine Filterkerze nur bei entleerter und mit Wasser nachgespülter CIP-Anlage.
- ▶ Benutzen Sie Schutzhandschuhe.



Beachten Sie die Betriebsanleitung des Feinfilters.

1. Stellen Sie sicher, dass die CIP-Anlage entleert und stromlos ist (außer Betrieb).
2. Wechseln Sie die Filterkerze.

9.3 Verbrauchsmaterial

Bild	Produkt	Bestell-Nr.
	GENO-Ersatzfilterkerze 80 µm (2 Stück)	103 075
	Ätznatron, schuppenförmig 5 kg (Eimer)	170 005
	GENO-MT 130 Z – Zitronensäure 4 kg (Eimer)	170 301
	GENO-Mem-X 5 kg (Eimer)	87340560
	Natriumdisulfit 5 kg (Eimer)	170 306

9.4 Ersatzteile

Ersatzteile und Verbrauchsmaterialien erhalten Sie bei der für Ihr Gebiet zuständigen Vertretung. Sie finden diese im Internet unter www.gruenbeck.de.

9.5 Verschleißteile

Verschleißteile sind nachfolgend aufgeführt:

- Dichtungen

10 Störung

10.1 Leckage/Auslaufendes Wasser



GEFAHR: Elektrische Spannung 230 V

- Schwere Verbrennungen, Herz-Kreislauf-Versagen, Tod durch elektrischen Schlag.
- Im Falle von Betriebsstörungen und Leckagen mit erheblichem Wasseraustritt können elektrische Geräte dem Wasser ausgesetzt sein.
- Es kann zu Kurzschlüssen und Spannungsübertragung durch das Wasser kommen.
- ▶ Trennen Sie vor Kontakt mit dem ausgeströmten Wasser die Anlage vom Netz.
- ▶ Prüfen Sie die Anlage vor der Inbetriebnahme auf ordnungsgemäßen Zustand.
- ▶ Schalten Sie die Versorgungsspannung vor Arbeiten an elektrischen Anlagenteilen ab.
- ▶ Leiten Sie Restspannung ab.
- ▶ Benutzen Sie persönliche Schutzausrüstung – nicht mit nassen Händen arbeiten.

- ▶ Reparieren Sie die undichte Stelle bzw. ersetzen Sie das undichte Bauteil.

10.2 Betriebsstörungen



Arbeiten an elektrischen Bauteilen dürfen nur von einer Elektro-Fachkraft durchgeführt werden. Beachten Sie den separaten Elektroschaltplan Nr. 778 105.

Störung	Erklärung	Abhilfe
Pumpe läuft nicht an	Amperometrischer Thermoschutz (bei Wechselstrom) hat angesprochen	Warten Sie bis sich der Thermoschutz, nach einer Abkühlung, rückstellt.
	Netzanschluss defekt	Prüfen Sie den Elektroanschluss an das Stromnetz auf Beschädigung.
	FI-Schalter/Hauptsicherung hat angesprochen	Prüfen Sie die Hauptsicherung/FI-Schalter und stellen Sie diese ggf. zurück. Lassen Sie die durchgebrannte Sicherung ersetzen.
	Trockenlaufschutz hat angesprochen	Prüfen Sie den Wasserstand im Tank. Prüfen Sie die Rohrleitungsanschlüsse.
Pumpe läuft an und geht nach kurzer Zeit wieder aus	Überlastschutz spricht an oder Sicherungen brennen durch	Prüfen Sie die Netzanschlussleitung auf Beschädigung.

Störung	Erklärung	Abhilfe
	Kurzschluss des Elektromotors	Lassen Sie die Betriebsbedingungen der Pumpe überprüfen. Lassen Sie defekte Bauteile ersetzen.
	Fehlen einer Stromversorgungsphase	Lassen Sie die Versorgungsspannung prüfen.
	Fremdkörper (Fest- oder Faserstoffe) in Innerem der Pumpe blockieren die Laufräder	Reinigen Sie die Pumpe.
TLS hat angesprochen	zu geringer Gegendruck	Justieren Sie den Drucksensor auf kleineren Ausschaltdruck. Schließen Sie das druckseitige Absperrventil kurzzeitig, bis die grüne Lampe ausschaltet.
Elektromotor springt an, aber die Pumpe fördert kein Wasser	Pumpe saugt Luft an	Prüfen Sie den Wasserstand, die Dichtung der Saugleitung und evtl. Fehler des Bodenventils.
	Pumpe ist nicht angefüllt	Füllen Sie die Pumpe mit Wasser an.
Pumpe bringt nicht die nötige Förderleistung	Pumpe ist nicht angefüllt	Füllen Sie die Pumpe mit Wasser an.
	Die Leitungen sind (teil)verschlossen	Prüfen Sie die Leitungen auf Engpässe. Prüfen Sie die Stellung der Absperrventile.
Heizung (Elektrowärmetauscher) heizt nicht	Drehschalter bei Heizung falsch eingestellt	Prüfen Sie die Schalterstellung. Prüfen Sie die Sicherung im Schaltschrank.
	Defekter Regelthermostat	Lassen Sie die Funktion des Regelthermostats prüfen.
Durchflussmesser zeigt einen falschen Wert an	Schwebekörper sitzt wegen Verschmutzung/Fremdkörper fest	Reinigen Sie den Schwebekörper und Messrohr. Entfernen Sie die Verschmutzungen.
Schwebekörper des Durchflussmessers zeigt sehr unruhiges Verhalten	Stark verwirbelte/pulsierende Strömung	Stellen Sie die Ursache für unruhige Strömung ab.

11 Außerbetriebnahme

11.1 CIP-Anlage abbauen



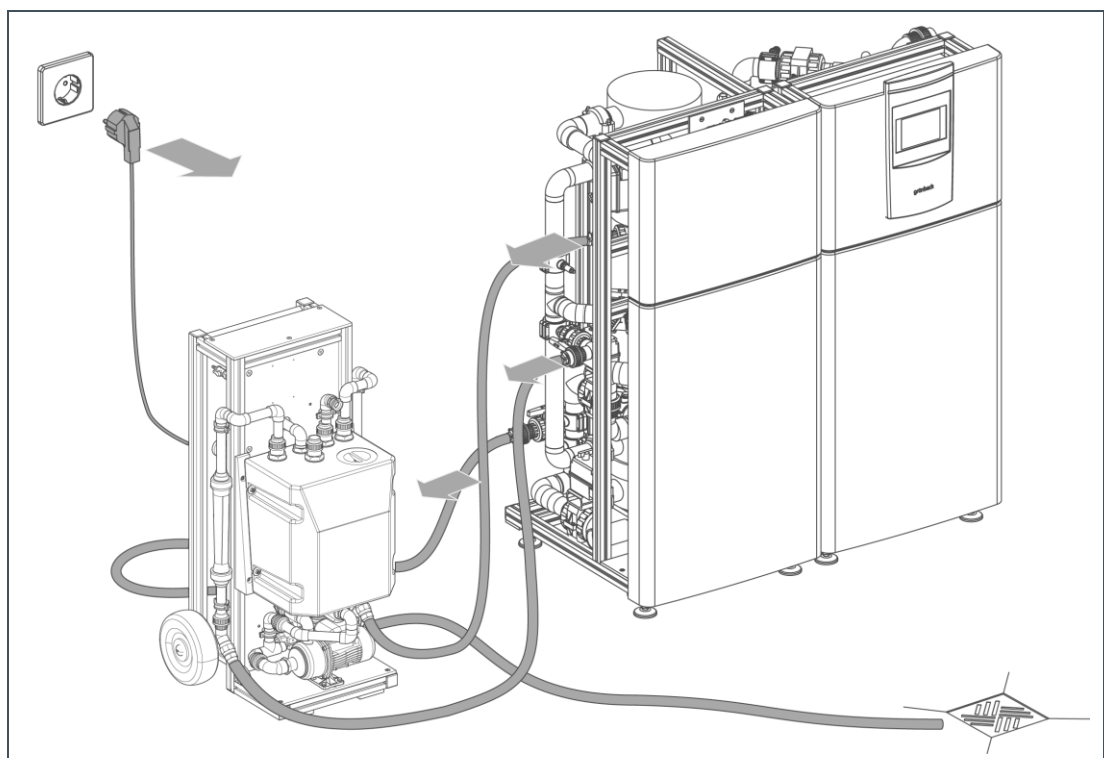
GEFAHR: Elektrische Spannung 230 V

- Schwere Verbrennungen, Herz-Kreislauf-Versagen, Tod durch elektrischen Schlag.
- Es kann zu Kurzschlüssen und Spannungsübertragung durch das Wasser kommen.
- ▶ Schalten Sie vor dem Trennen von Schlauchverbindungen den Hauptschalter aus und sichern Sie ihn vor dem Wiedereinschalten.



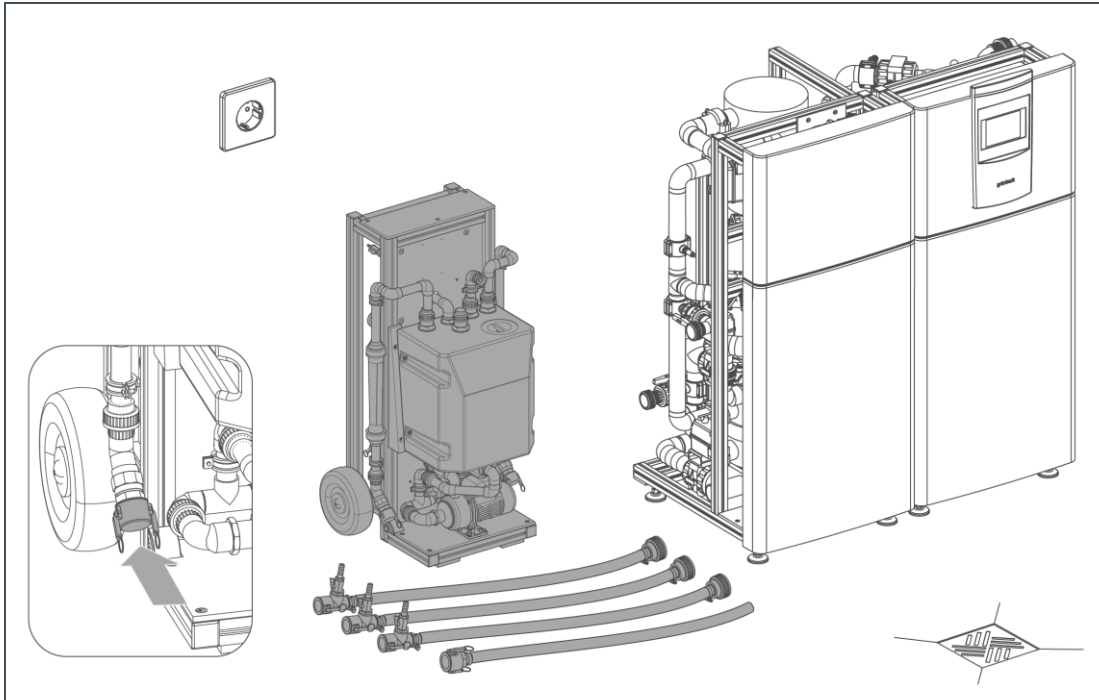
WARNUNG: Kontakt mit Chemikalien während des Abbaus der CIP-Anlage.

- Verätzungsgefahr.
- ▶ Neutralisieren und Entfernen Sie die Reinigungslösung vor dem Entfernen der Schlauchverbindungen.
- ▶ Spülen Sie den CIP-Tank mit Wasser nach.
- ▶ Benutzen Sie Schutzhandschuhe.



1. Trennen Sie CIP-Anlage von der Stromversorgung.

2. Trennen Sie die Zu- und Ablauf-Schläuche (Frischwasser/Kanal) von der CIP-Anlage.
3. Stecken Sie die Kappen mit Hebelarmkupplung auf die Anschlüsse der CIP-Anlage.
» Die mobile CIP-Anlage ist für einen Abtransport vorbereitet.



4. Prüfen Sie den Einsatzort auf Sauberkeit (Chemikalienreste).
5. Räumen Sie alle Werkzeuge, Messequipment und Verbrauchsmaterialien auf und säubern Sie ggf. die CIP-Anlage.
6. Verstauen Sie die Schläuche/Stromkabel etc. ordnungsgemäß.
7. Transportieren Sie die CIP-Anlage vom Einsatzort zum Zielort (z. B. zu Ihrem Transportfahrzeug).

Beachten Sie die Transporthinweise (siehe Kapitel 2.5.1 und 2.5.3).

12 Entsorgung

- ▶ Beachten Sie die geltenden nationalen Vorschriften.

12.1 Verpackung

- ▶ Entsorgen Sie die Verpackung umweltgerecht.

12.2 Produkt



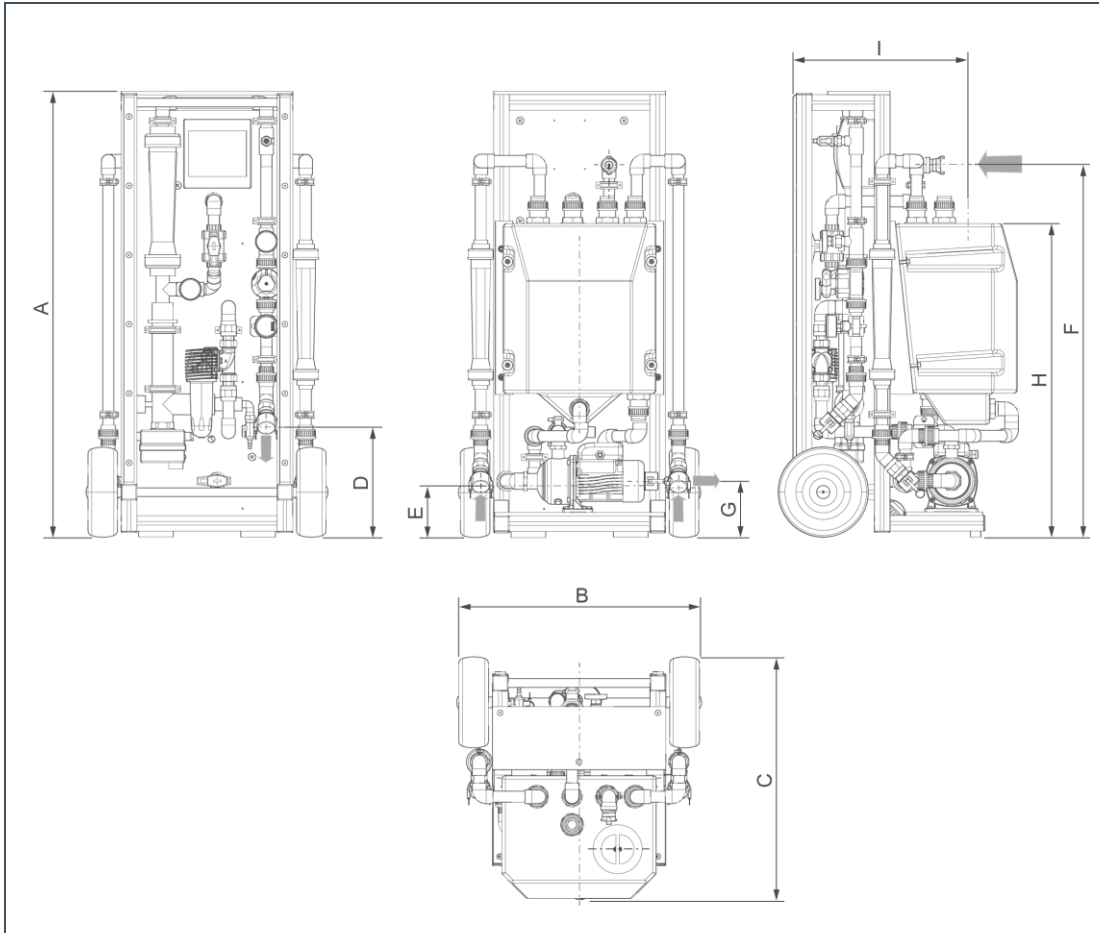
Befindet sich dieses Symbol (durchgestrichene Abfalltonne) auf dem Produkt, darf dieses Produkt bzw. die elektrischen und elektronischen Komponenten nicht als Hausmüll entsorgt werden.

- ▶ Informieren Sie sich über die örtlichen Bestimmungen zur getrennten Sammlung elektrischer und elektronischer Produkte.
- ▶ Nutzen Sie für die Entsorgung Ihres Produktes die Ihnen zur Verfügung stehenden Sammelstellen.
- ▶ Falls in Ihrem Produkt Batterien oder Akkus enthalten sind, entsorgen Sie diese getrennt von Ihrem Produkt.



Weitere Informationen zur Rücknahme und Entsorgung finden Sie unter www.gruenbeck.de

13 Technische Daten



Maße und Gewichte

A Anlagenhöhe	mm	1285
B Anlagenbreite	mm	700
C Anlagentiefe	mm	706
D Anschlusshöhe Zulauf UF-Anlage (Rohwasser)	mm	330
E Anschlusshöhe Rücklauf von UF-Anlage (Filtrat/Spülabwasser)	mm	150
F Anschlusshöhe Zulauf CIP (Frischwasser)	mm	1075
G Anschlusshöhe Verwurf zum Kanal (Reinigungslösung/Abwasser)	mm	160
H Einfüllhöhe Tank	mm	905
I Einfülltiefe Tank	mm	505
Betriebsgewicht ca. (abhängig vom Füllstand)	kg	110
Leergewicht ca.	kg	50

Anschlussdaten		
Anschluss: Vorlauf, Rücklauf Filtrat/Spülabwasser, Kanal		DN 25 (Hebelarm-Kupplung aus PP)
Anschluss: Zulauf CIP (Frischwasser)		1" (GEKA-Kupplung aus Ms)
Anschluss: UF-Anlage		DN 32 (Überwurfmutter aus PVC)

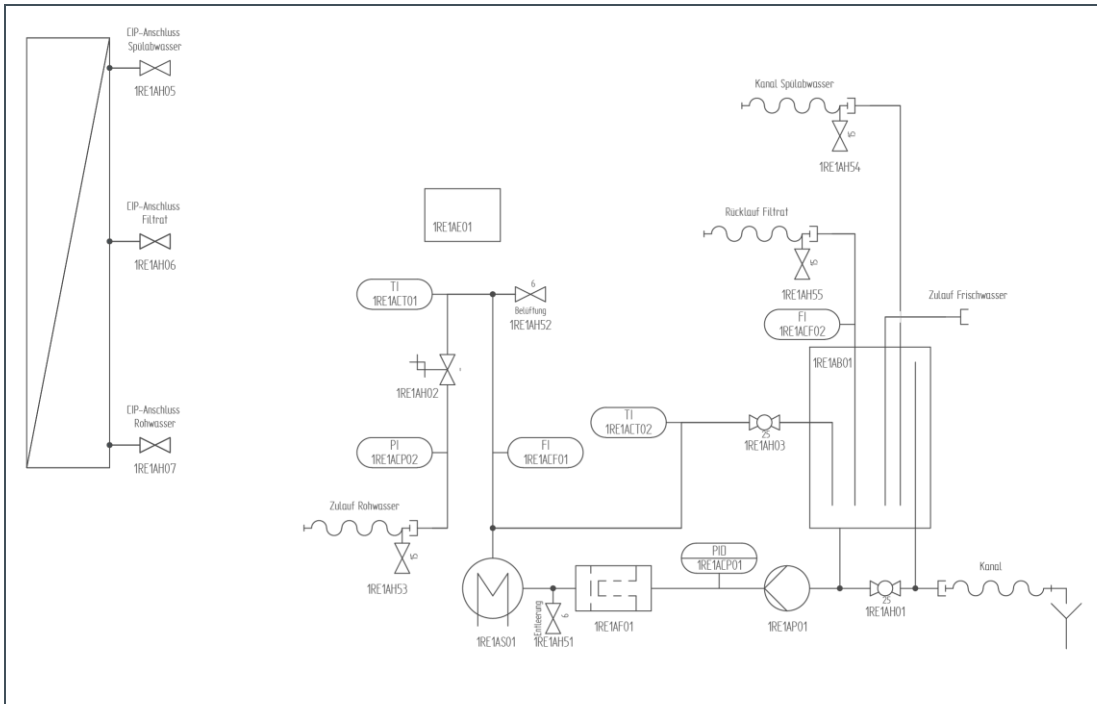
Elektrischer Anschluss		
Netzanschluss		Schuko-Stecker (Länge: 5 m)
Bemessungsspannung	V	230
Bemessungsfrequenz	Hz	50
Schutzart/Schutzklasse		IP 54/⚡
Anschlussleistung	kW	≤ 2,0
Anschlussleistung Pumpe	kW	0,5
Anschlussleistung Durchlauferhitzer	kW	1,5

Leistungsdaten		
Nenndruck (Zulauf CIP, Rohwasser)		PN 10
Nenndruck (Kreislauf)		PN 3
Betriebsdruck (Kreislauf)	bar	≤ 3,5
Umwälzleistung*	m ³ /h	2,0 – 4,8

Allgemeine Daten		
pH-Wertbereich zulässig	pH	1,5 – 12,5
Wassertemperatur (Kreislauf)	°C	≤ 40
Umgebungstemperaturbereich	°C	5 – 35
Luftfeuchtigkeit relativ – nicht kondensierend	%	≤ 70
Bestell-Nr.		778 100

*Abhängig von der zu reinigenden Gesamt-Membranoberfläche

13.1 Funktionsschema (PID)



Pos (PID)	Komponente/Funktion
1RE1AH01	Kugelhahn
1RE1AH02	Nadelventil
1RE1AH03	Kugelhahn
1RE1AH04 (bauseits)	Kugelhahn (KH)
1RE1AH05 (bauseits)	Kugelhahn
1RE1AH06 (bauseits)	Kugelhahn
1RE1AH51	Entleerung
1RE1AH52	Belüftung
1RE1AH53	Entleerung Schlauch CIP-Anschluss Rohwasser
1RE1AH54	Entleerung Schlauch CIP-Anschluss Spülabwasser
1RE1AH55	Entleerung Schlauch CIP-Anschluss Filtrat
1RE1AP01	Pumpe
1RE1AS01	Durchlauferhitzer (Heizung)
1RE1AF01	Feinfilter
1RE1ACP01	Trockenlaufschutz (Druckaufnehmer)
1RE1ACP02	Manometer (Rohwasser)
1RE1ACT01	Thermometer (Rohwasser)
1RE1ACT02	Thermometer (Umwälzwasser)
1RE1ACF01	Durchflussmessung (Rohwasser)
1RE1ACF02	Durchflussmessung (Filtrat)
1RE1AB01	Tank
1RE1AE01	Steuerung

13.2 Ventilschaltung

Pos (PID)	1RE1AH01	1RE1AH02	1RE1AH03	1RE1AH04	1RE1AH05	1RE1AH06	1RE1AH51	1RE1AH52	1RE1AH53	1RE1AH54	1RE1AH55	1RE1AP01	1RE1AS01
Ventil	Kugelhahn	Nadelventil	Kugelhahn	Kugelhahn (bauseits)	Kugelhahn (bauseits an UF-Anlage)	Kugelhahn (bauseits an UF-Anlage)	Kugelhahn	Kugelhahn	Kugelhahn	Kugelhahn	Kugelhahn	Kugelhahn	Kugelhahn
Funktion	Tank: Entleerung	CIP - Zulauf UF (Volumenstromein- stellung Rohwasser)	Umwälzung CIP-Tank	CIP-Anschluss Rohwasser	CIP-Anschluss Spülwasser	CIP-Anschluss Filtrat	Entleerung: Verrohrung	Belüftung: Verrohrung	Entleerung: Schlauch Zulauf UF Rohwasser	Entleerung: Schlauch Rücklauf Spülwasser	Entleerung: Schlauch Rücklauf Filtrat	Pumpe	Heizung
Lagerzustand / Zustand nach ABN / Entleerung Anlage	AUF	100 % AUF	AUF	ZU	AUF	AUF	AUF	AUF	AUF	AUF	AUF	AUS	AUS
Befüllen	ZU	50 % AUF	ZU	ZU	AUF	AUF	ZU	ZU	ZU	ZU	ZU	AUS	AUS
Aufheizzirkulation auf Modultemperatur	ZU	50 % AUF	AUF	ZU	AUF	AUF	ZU	ZU	ZU	ZU	ZU	EIN	EIN
TMP-Messung-Zirkulation	ZU	x % AUF ¹	ZU	AUF	ZU	AUF	ZU	ZU	ZU	ZU	ZU	EIN	AUS
Durchmischungs- zirkulation für Chemikalien	ZU	x % AUF ¹	AUF	ZU	AUF	AUF	ZU	ZU	ZU	ZU	ZU	EIN	AUS
Aufheizzirkulation auf CIP- Temperatur	ZU	x % AUF ¹	ZU	AUF	AUF	ZU	ZU	ZU	ZU	ZU	ZU	EIN	EIN
CIP-Zirkulation 100 % Konzentrat	ZU	x % AUF ¹	ZU	AUF	AUF	ZU	ZU	ZU	ZU	ZU	ZU	EIN	EIN
CIP-Zirkulation 50 % Konzentrat 50 % Permeat	ZU	x % AUF ¹	ZU	AUF	...% AUF/ZU	AUF	ZU	ZU	ZU	ZU	ZU	EIN	EIN
Einwirkphase CIP- Chemikalien	ZU	x % AUF [*]	ZU	ZU	ZU	ZU	ZU	ZU	ZU	ZU	ZU	AUS	AUS
Neutralisations-Zirkulation	ZU	x % AUF ¹	AUF	ZU	ZU	ZU	ZU	ZU	ZU	ZU	ZU	EIN	AUS
Verwurf in Kanal / Tank entleeren	AUF	x % AUF ¹	ZU	ZU	ZU	ZU	ZU	ZU	ZU	ZU	ZU	AUS	AUS
Ausspülen Modulvolumen auf Kanal; Abkühlen der Membranmodule	ZU	x % AUF ¹	ZU	AUF	...% AUF/ZU	AUF	ZU	ZU	ZU	ZU	ZU	EIN	AUS

¹ Auslegung: 40 LMH

² Auslegung: ½ Volumenstrom von 1RE1ACF01

ABN = Außerbetriebnahme

14.2 **Wartung**

Durchgeführte Arbeiten

<input type="checkbox"/> Wartung	Firma: _____
<input type="checkbox"/> Reparatur	Name: _____
Datum, Unterschrift	

<input type="checkbox"/> Wartung	Firma: _____
<input type="checkbox"/> Reparatur	Name: _____
Datum, Unterschrift	

<input type="checkbox"/> Wartung	Firma: _____
<input type="checkbox"/> Reparatur	Name: _____
Datum, Unterschrift	

<input type="checkbox"/> Wartung	Firma: _____
<input type="checkbox"/> Reparatur	Name: _____
Datum, Unterschrift	

<input type="checkbox"/> Wartung	Firma: _____
<input type="checkbox"/> Reparatur	Name: _____
Datum, Unterschrift	

<input type="checkbox"/> Wartung	Firma: _____
<input type="checkbox"/> Reparatur	Name: _____
Datum, Unterschrift	

<input type="checkbox"/> Wartung	Firma: _____
<input type="checkbox"/> Reparatur	Name: _____
Datum, Unterschrift	

<input type="checkbox"/> Wartung	Firma: _____
<input type="checkbox"/> Reparatur	Name: _____
Datum, Unterschrift	

<input type="checkbox"/> Wartung	Firma: _____
<input type="checkbox"/> Reparatur	Name: _____
Datum, Unterschrift	

BA_TD3-IU001de_034_CIP-UJF60

Durchgeführte Arbeiten	
<input type="checkbox"/> Wartung	Firma: _____
<input type="checkbox"/> Reparatur	Name: _____
	Datum, Unterschrift _____
<input type="checkbox"/> Wartung	Firma: _____
<input type="checkbox"/> Reparatur	Name: _____
	Datum, Unterschrift _____
<input type="checkbox"/> Wartung	Firma: _____
<input type="checkbox"/> Reparatur	Name: _____
	Datum, Unterschrift _____
<input type="checkbox"/> Wartung	Firma: _____
<input type="checkbox"/> Reparatur	Name: _____
	Datum, Unterschrift _____
<input type="checkbox"/> Wartung	Firma: _____
<input type="checkbox"/> Reparatur	Name: _____
	Datum, Unterschrift _____
<input type="checkbox"/> Wartung	Firma: _____
<input type="checkbox"/> Reparatur	Name: _____
	Datum, Unterschrift _____
<input type="checkbox"/> Wartung	Firma: _____
<input type="checkbox"/> Reparatur	Name: _____
	Datum, Unterschrift _____
<input type="checkbox"/> Wartung	Firma: _____
<input type="checkbox"/> Reparatur	Name: _____
	Datum, Unterschrift _____

EG-Konformitätserklärung

Im Sinne der EG-Maschinenrichtlinie 2006/42/EG, Anhang II



Hiermit erklären wir, dass die nachstehend bezeichnete Anlage in ihrer Konzipierung und Bauart sowie in der von uns in Verkehr gebrachten Ausführung den grundlegenden Sicherheits- und Gesundheitsanforderungen der zutreffenden EU-Richtlinien entspricht.

Bei einer mit uns nicht abgestimmten Änderung der Anlage verliert diese Erklärung ihre Gültigkeit.

Mobiles Reinigungssystem CIP:UF60

Serien-Nr.: siehe Typenschild

Die oben genannte Anlage erfüllt außerdem nachfolgende Richtlinien und Bestimmungen:

Weiterhin bestätigen wir die Einhaltung der wesentlichen Anforderungen der EMV-Richtlinie 2014/30/EU.

Folgende harmonisierte Normen wurden angewandt:

- DIN EN ISO 12100:2011-03

Dokumentationsbevollmächtigter:

Peter Höß

Hersteller

Grünbeck Wasseraufbereitung GmbH
Josef-Grünbeck-Straße 1
89420 Höchstädt/Do.


Höchstädt, 24.09.2019

A handwritten signature in blue ink, consisting of a stylized 'P' followed by a series of loops and a long horizontal stroke.

Peter Höß

Leiter Technische Systeme & Anlagen

Grünbeck Wasseraufbereitung GmbH
Josef-Grünbeck-Straße 1
89420 Höchstädt a. d. Donau

 +49 9074 41-0

 +49 9074 41-100

info@gruenbeck.de
www.gruenbeck.de



Mehr Infos unter
www.gruenbeck.de