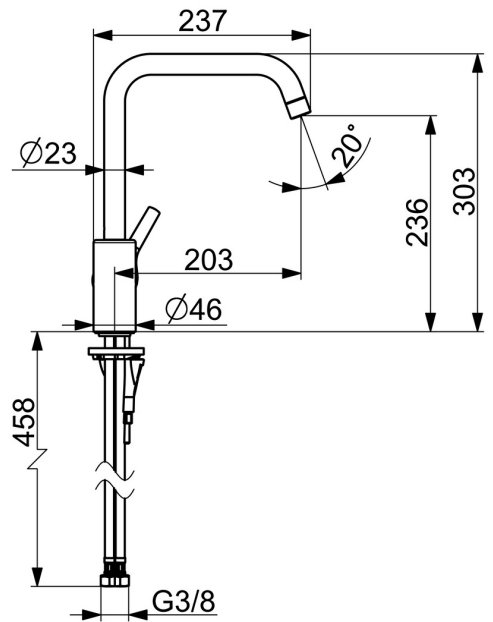
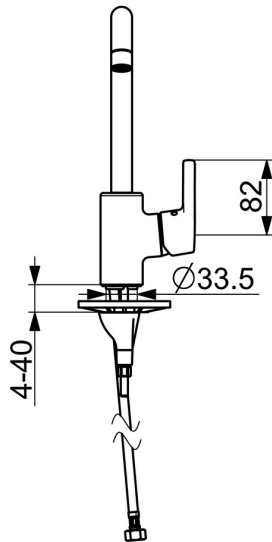
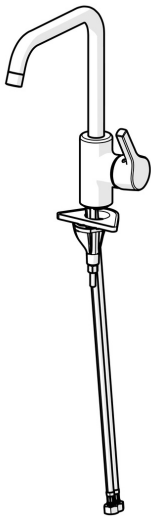


EAN: 4057304012327
static.hansa.com/56522203



- Küche
- Einhebelmischer, Seitenbedient
- Standmontage
- Chrom
- Schwenkbarer Auslauf, Anschlag herausnehmbar
- CASCADE® Strahlregler
- Hebel mit W+K-Kennzeichnung, Einhandbedienhebel/Griff
- Temperaturbegrenzer, Heißwassersperre einstellbar (im Lieferumfang enthalten)
- ø 3.5 classic Steuerpatrone mit keramischen Dichtscheiben zur Wassermengen- und Temperatureinstellung
- HANSA 3S-Installation: System für sichere und schnelle Montage



Technische Daten

Durchflusseigenschaften

Durchfluss bei 3 bar **12.0 l/min**

Technische Eigenschaften

DN-Größe (Nennmaß) **DN15**
 Warmwasserversorgung **max. +80°C**
 Arbeitsdruck **0.5-10 bar**
 Anschlussgröße **G3/8**
 Ausladung **203 mm**
 Sicherungseinrichtung (EN1717) **AA**
 Werkstoff **Messing**

Vorschriften

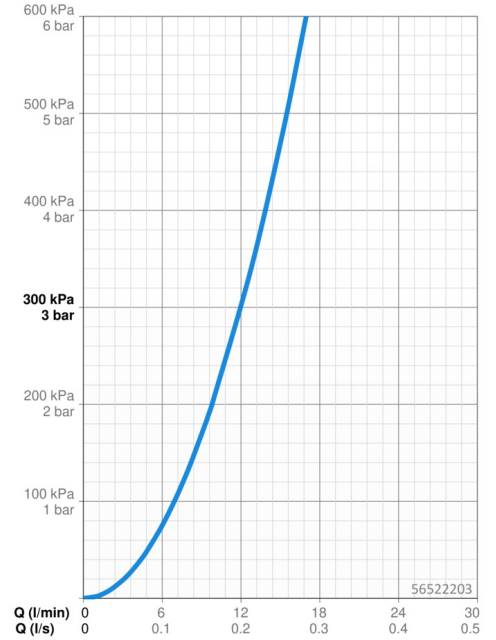
EN Standard **EN 817**
 Geräuschkategorie **I(ISO3822)**

Zulassungen und Deklarationen

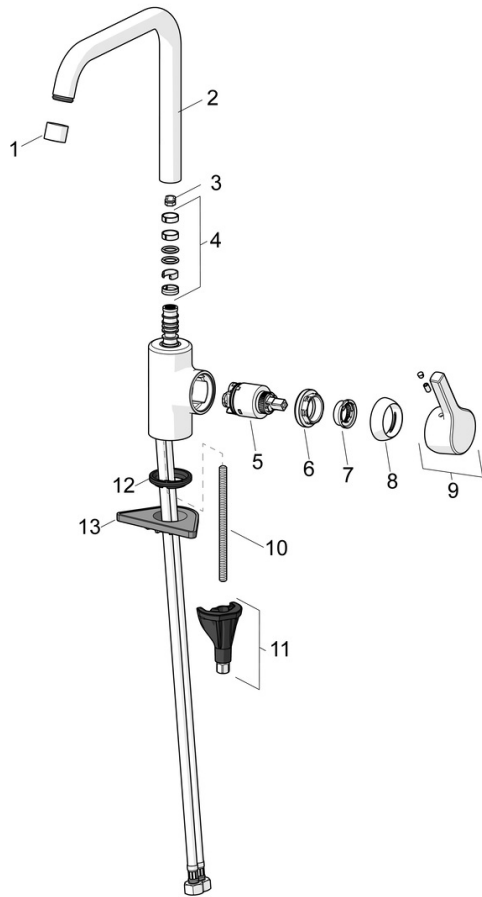
DVGW **DW-6506CS0548**
 ABP **P-IX 38495/IA**
 Konformitätserklärung **DoC**
 EPD **S-P-06396**

Nachhaltigkeit

EPD module A1 (kg CO2 eq.) **8,60**
 EPD module A2 (kg CO2 eq.) **0,41**
 EPD module A3 (kg CO2 eq.) **3,78**
 EPD module A1-A3 (kg CO2 eq.) **12,79**
 EPD module A4 (kg CO2 eq.) **0,26**
 EPD module B7 (kg CO2 eq.) **4728,00**
 EPD module C2 (kg CO2 eq.) **0,02**
 EPD module C3 (kg CO2 eq.) **0,02**
 EPD module C4 (kg CO2 eq.) **0,39**
 EPD module D (kg CO2 eq.) **-7,23**



Ersatzteile



SP56522203

	Name	Art.-Nr.
01	Luftsprudler, M22x1 STD CC A	59914436
02	Auslauf hoch Ausgelaufen	59914435
03	Begrenzer für Schwenkauslauf, 60°/0°	59914264
03	Begrenzer für Schwenkauslauf, 120° Ausgelaufen	59914429
04	Auslaufdichtung	59914431
05	Kartusche, 3,5 Classic	59913075
06	Spann-Mutter, M40x1	1003409V
07	Temperatur-Anschlagring	59912325
08	Abdeckkappe, 33x3 mm	59912504
09	Hebel	59914713
10	Befestigungsschraube, M8x1, L=130	59914474
11	Befestigungssatz	59914475
12	Bodendichtung	59914591
13	PVC-Befestigungsplatte	59910008