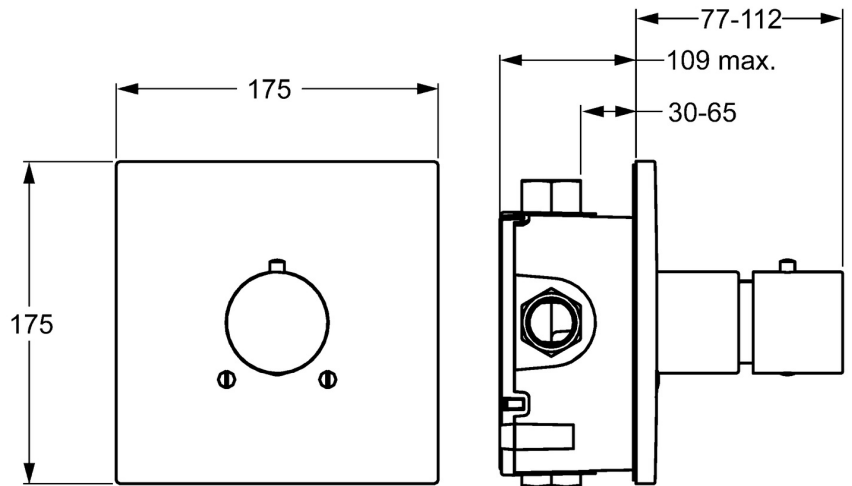
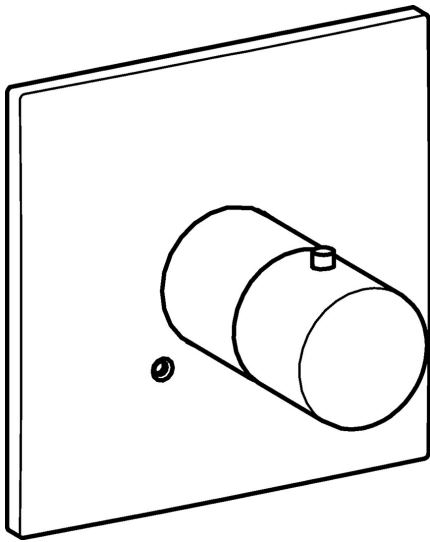


EAN: 4015474188655
static.hansa.com/51129172



- Wanne & Dusche
- Fertigmontageset, Thermostat
- Wandmontage für Unterputz-Einbaukörper
- Chrom
- Temperatureinstellgriff
- Sicherheitssperre gegen Verbrühen bei 38°C
- Thermostatkartusche zur Temperaturreglung
- Rosette eckig, Hülse, Rosette mit Schrauben
- Ohne Mengenregulierung, Ohne Umstellung



Technische Daten

Technische Eigenschaften

DN-Größe (Nennmaß)	DN20
Warmwasserversorgung	max. +80°C
Arbeitsdruck	1-10 bar

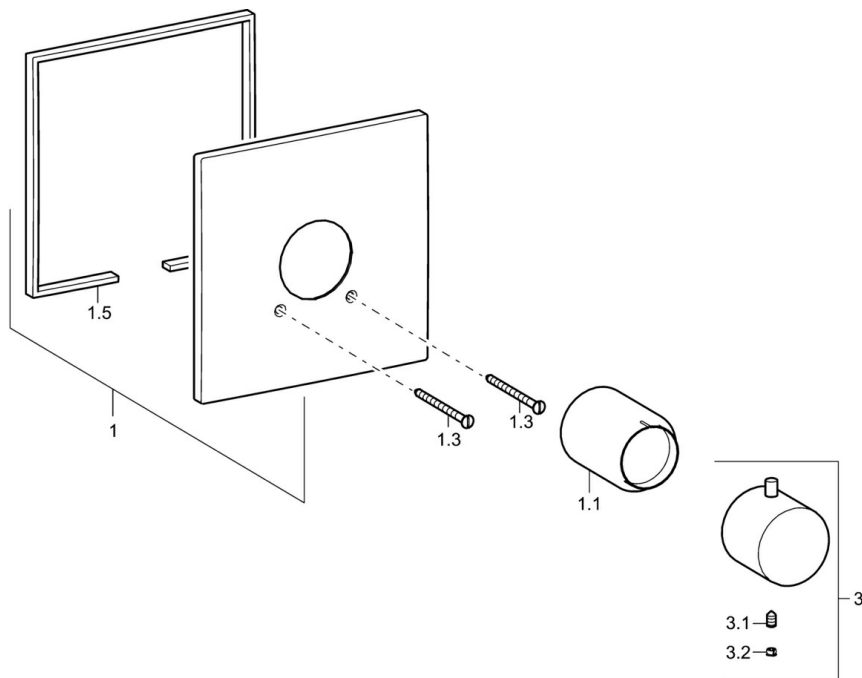
Vorschriften

EN Standard	EN 1111
Geräuschklasse	II (ISO 3822)

Zulassungen und Deklarationen

Konformitätserklärung	DoC
-----------------------	------------

Ersatzteile



SP51129172

	Name	Art.-Nr.
1	Rosette, 175x175 Ausgelaufen	59913496
1.1	Abdeckkappe Ausgelaufen	59912540
1.3	Schraube, M5x65	59904847
3	Temperatureinstellgriff, (2011-)	59913497
3.1	Schraube, M6x9.5	59901609
3.2	Blindstopfen	59911840
N.I.	Verlängerungssatz, 35 mm	59912459