

# AstroPure 2000 Luftreiniger



Installations und  
Bedienungs-  
Anleitung

Hersteller

AAF International European

Headquarters Odenwaldstrasse 4

D-64646 Heppenheim

Tel: +49 (0)6252 69977-0

Email: [sales.DACH@aafeurope.com](mailto:sales.DACH@aafeurope.com)

Für Unterstützung besuchen Sie uns

bitte auf: [www.aafeurope.com](http://www.aafeurope.com)

# What's Inside

<b>4</b>	
<b>6</b>	
<b>7</b>	
<b>8</b>	
<b>9</b>	
<b>12</b>	
<b>13</b>	
<b>19</b>	
<b>20</b>	

<b>21</b>	Ersatzteile
<b>21</b>	Zertifikate und Protokolle
<b>24</b>	Anhang LCD-Steuerung
<b>25</b>	Anhang Potentiometersteuerung

## Zweck dieses Handbuchs



### ACHTUNG:

Unmittelbare Gefahr, die zu schweren Körperverletzungen oder zum Tod führt.



### WARNUNG:

Möglicherweise gefährliche Situation, die zu schweren Körperverletzungen oder zum Tod führen kann.

Bevor Sie den AstroPure Luftreiniger zum ersten Mal in Betrieb nehmen oder wenn Sie mit anderen Arbeiten am AstroPure Luftreiniger betraut sind, müssen Sie die Bedienungsanleitung lesen.

Die Bedienungsanleitung hilft Ihnen, den AstroPure Luftreiniger bestimmungsgemäß, ordnungsgemäß, effektiv und sicher zu verwenden. Lesen Sie daher die folgenden Kapitel sorgfältig und sorgfältig durch. Suchen Sie bei Bedarf immer nach Fakten, die für Sie entscheidend sind.

Die Bedienungsanleitung informiert und warnt Sie vor Restrisiken, gegen die eine Risikominderung durch Konstruktions- und Schutzmaßnahmen nicht oder nicht vollständig wirksam ist.

### Zielgruppen

Hauptbenutzer: Bewahren Sie diese Anleitung und alle mitgeltenden Unterlagen am Einsatzort des Systems auf, auch zur späteren Verwendung.

Anwender: fordern Sie auf, diese Anleitung und die mitgeltenden Dokumente zu lesen und zu beachten, insbesondere die Sicherheits- und Warnhinweise. Beachten Sie zusätzlich die anlagenbezogenen Bestimmungen und Vorschriften.

Qualifiziertes Wartungspersonal: Lesen, beachten und befolgen Sie diese Anleitung und die mitgeltenden Dokumente, insbesondere die Sicherheits- und Warnhinweise.

Qualifikation des Personals: Unter einer befähigten Person versteht man eine Person, die eine Berufsausbildung erfolgreich abgeschlossen hat. Sie muss die ihr übertragenen Arbeiten beurteilen und aufgrund ihrer fachlichen Ausbildung und beruflichen Erfahrung mögliche Gefahren selbstständig erkennen und vermeiden können.

**Personal für die Wartung und Reparatur von Lüftungsgeräten und Luftfiltern muss geschult und eingewiesen sein (z. B. nach VDI 6022-4).**

### Lieferdokumente

Der AstroPure Luftreiniger wird ausgeliefert mit einem

- Installations-, Betriebs- und Wartungsanleitung
- AF HEPA-Filter Testbericht.

Für Wartungshinweise werden folgende Dokumente von anderen Lieferanten mitgeliefert, die ebenfalls gelesen und beachtet werden müssen:

- Lüfter: Typ "E" oder "Z"
- LCD / PLC-Panel (optional)
- UV-C-Stufe (optional)

### Orientierung in dieser Bedienungsanleitung

Diese Betriebsanleitung enthält die folgenden allgemeinen Informationssymbole, die Sie als Leser durch die Betriebsanleitung führen und Ihnen wichtige Hinweise geben.

### Bestimmungsgemäße Verwendung:

AstroPure-Luftreiniger sind ausschließlich dazu bestimmt, normale Raumluf von Schwebstoffen zu befreien und die gereinigte Luft in den Raum zurückzuführen. AstroPure-Luftreiniger sind als Geräte ausschließlich für die Installation in gewerblichen und nichtgewerblichen Innenräumen bestimmt.

### Vorhersehbare Fehlanwendung:

AstroPure-Luftreiniger dürfen nicht für andere Zwecke verwendet werden. Der folgende vorhersehbare Missbrauch ist nicht zulässig:

- Absaugung aus einer explosionsfähigen Atmosphäre
- Einsatz als Entstaubungsanlage
- Einsatz als Rauchabzugsanlage
- Der Betrieb des AstroPure Luftreinigers mit blockierten Luft-ein- und -auslässen
- Selbstständige Umbau- oder Reparaturarbeiten
- Bedienung des AstroPure-Luftreinigers ohne Einweisung oder Schulung

Jeder andere Anwendungsfall bedarf der schriftlichen Genehmigung von AAF International



**ACHTUNG:**  
Potenziell gefährliche Situation, die zu leichten Körperverletzungen führen kann.



**HINWEIS:**  
Situation, die zu möglichen Sachschäden am AstroPure Luftreiniger führen kann

# 1. Sicherheit



GEFAHR:  
ELEKTRISCHER  
SCHLAG



GEFAHR: LÄRM  
Der ungekapselte Lüfter kann Schallemissionen > 70 dB (A) erzeugen (bei geöffneter Wartungstür). Schäden oder Gehörverlust können die Folge sein.



OHRENSCHÜTZER  
Lassen Sie die Wartung und Reparatur des Geräts nur von qualifiziertem Personal durchführen. Bei Wartungs- und Reparaturarbeiten bei laufendem Lüfter muss ein ausreichender Gehörschutz getragen werden.



GEFAHR:  
QUETSCHGEFAHR  
Es besteht Quetschgefahr beim Öffnen der Wartungstür. Dies kann zu Quetschungen der Extremitäten führen. Lassen Sie die Wartung und Reparatur des Geräts nur von qualifiziertem Personal durchführen.

Der Betrieb darf nur nach einer Einweisung und Schulung erfolgen.

Die Wartung und Reparatur darf nur von qualifiziertem Personal durchgeführt werden.

Beachten Sie die Grundsätze für den sicheren Betrieb von elektrischen Geräten.

Bei Wartungs- und Reparaturarbeiten sind die Begleitpapiere der Zulieferkomponenten zu beachten.

Gefahrenpotenzial, das vom AstroPure-Luftreiniger ausgeht.

## Elektrischer Schlag:

Die elektrische Versorgungsleitung kann möglicherweise defekt sein.

Verwenden Sie auf keinen Fall Geräte mit beschädigtem elektrischem Anschlusskabel.

- Überprüfen Sie die Netzkabel vor der Verwendung.
- Beschädigte Kabel müssen sofort ausgetauscht werden.
- Elektrische Kabel dürfen niemals Wasser, Hitze oder scharfen Gegenständen ausgesetzt werden.
- Bewegen Sie das Gerät nicht durch Ziehen am Netzkabel.
- Vermeiden Sie den Betrieb von Geräten und Fahrzeugen über Hochspannungsleitungen oder sorgen Sie für einen ausreichenden Schutz derselben.
- Das Gerät sollte sich im Aus-Zustand befinden, um die Hauptstromversorgung anzuschließen oder zu unterbrechen.
- Die interne Verkabelung (Lüfter, Bedienfeld, UV-C-Stufe) kann defekt sein.
- Betreiben Sie Geräte mit einem internen Fehler nicht weiter und trennen Sie diese, wenn möglich, von der Spannungsversorgung.
- Führen Sie Wartungs- und Reparaturarbeiten nur durch, wenn die Stromzufuhr unterbrochen und der AstroPure-Luftreiniger ausgeschaltet ist.

## Quetschgefahr:

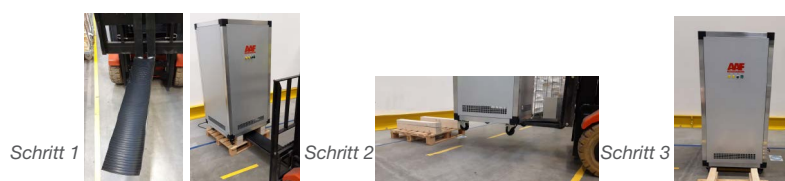
Aufgrund seines Eigengewichts besteht beim Transport und Bewegen des AstroPure-Luftreinigers die Gefahr von Quetschungen.

Dies kann zu Blutergüssen in den Extremitäten führen.

Der AstroPure-Luftreiniger muss mit einer geeigneten Methode bewegt werden, um versehentliche Verletzungen oder Schäden jeglicher Art zu vermeiden.

Bevorzugt sind zugelassene Hebezeuge zu verwenden und gegen unbeabsichtigtes Absenken der Last zu sichern:

1. Schützen Sie die Gabeln des Gabelstaplers vor dem Heben
2. Heben Sie das AstroPure-Gerät mit dem Gabelstapler leicht an und nehmen Sie es von der Holzpalette
3. das AstroPure-Gerät mit dem Gabelstapler absetzen



Schritt 1

Schritt 2

Schritt 3

## 2. Schnellstartanleitung (Potentiometersteuerung)

### Schnellstartanleitung

- Beachten Sie die Sicherheitshinweise für einen sicheren Betrieb
- Sorgen Sie für einen sicheren Stand auf glattem, ebenem, stabilem Untergrund
- Sperren Sie die Lenkräder
- ON / OFF-Schalter in OF. Stellen Sie den Drehzahlregler auf die Position "OFF"
- Stecken Sie den Netzstecker ein
- ON / OFF-Schalter ON
- Prüfen Sie die Seriennummer für den Lüftertyp auf dem Typenschild auf der Rückseite des Geräts  
Seriennummer : E11-2020-12345 => "E"-Typ
- Serien-Nr. : Z11-2020-12345 => "Z"-Typ
- Drehen Sie die Drehzahleinstellung auf den gewünschten Luftvolumenstrom gemäß der folgenden Tabelle

Sollwert der Drehzahlregelung	Lüfter Typ E	Lüfter Typ Z
0	0	0
1	0	0
2	300	50
3	600	250
4	950	500
5	1250	750
6	1600	1050
7	1900	1350
8	2200	1650
9	2400	2000
10	2400	2300

### Gelbe Warnleuchten leuchten auf:

Filter müssen von qualifiziertem Personal getauscht werden

- Notieren Sie das Datum der ersten Verwendung
- Notieren Sie die Betriebszeit
- Wechselintervalle für Filter einhalten und dokumentieren

**Lassen Sie den Filterwechsel und die Wartung nur von qualifiziertem Personal durchführen**

### Im Falle einer Gefahr oder Störung:

Ziehen Sie den Netzstecker und lassen Sie das Gerät von qualifiziertem Personal warten



Beachten Sie die Schutzanweisungen auf dem Gerät. Sichern Sie die geöffnete Wartungstür gegen ungewolltes Schließen.



**GEFAHR:**  
**DREHENDE TEILE**  
Schnell drehende Teile des Lüfters Das hochtourige Laufrad des Lüfters kann Körperteile verletzen am Kontakt. Lassen Sie Wartung und Reparatur des Geräts nur von qualifiziertem Personal durchführen.



**GEFAHR: QUETSCHGEFAHR**  
Das Gerät kann bei (übermäßigem) Anheben umkippen. Dies kann zu Quetschungen an den Extremitäten führen. Stellen Sie das Gerät außerhalb des Bewegungsbereichs von Personen auf.



**GEFAHR:**  
**UV-C-STRAHLUNG**  
Optional: Der AstroPure-Luftreiniger ist mit einer zusätzlichen UV-C-Stufe ausgestattet, die das Risiko birgt, schwere Schäden an Auge und Haut zu verursachen. Die UV-C-Stufe ist im Normalbetrieb nicht zugänglich.

## 3. Schnellstartanleitung (LCD / SPS-Steuerung)

### **Schnellstartanleitung**

- Beachten Sie die Sicherheitshinweise für einen sicheren Betrieb
- Sorgen Sie für einen sicheren Stand auf glattem, ebenem und stabilem Untergrund
- Sperren Sie die Lenkräder
- Stecken Sie den Netzstecker ein
- Schalten Sie den ON/OFF-Schalter an der Geräterückseite in die ON-Position
- Drücken Sie die Standby-Taste, um den Lüfter einzuschalten
- Um den Bildschirm zu entsperren, geben Sie das Passwort "116" ein
- Volumenstrom durch Tippen auf + (erhöhen) oder - (verringern) auf den gewünschten Wert einstellen

### **Information "Service" im Display:**

Filter müssen von qualifiziertem Personal getauscht werden

- Notieren Sie das Datum der ersten Verwendung
- Notieren Sie die Betriebszeit
- Wechselintervalle für Filter einhalten und dokumentieren

**Lassen Sie den Filterwechsel und die Wartung nur von qualifiziertem Personal durchführen.**

### **Im Falle einer Gefahr oder Störung:**

Ziehen Sie den Netzstecker und lassen Sie das Gerät von qualifiziertem Personal warten



## 4. Allgemeine Information

Die AstroPure Luftreiniger wurden entwickelt, um Partikel aus der normalen trockenen Raumluft zu entfernen, die nach der Reinigung in den Raum zurückgeführt wird.

Die Installationsbedingungen sind:

- Installation in Innenräumen in trockener Umgebung
- Bewegen und Reinigen von trockener Raumluft
- Betriebstemperaturbereich: 0 ° C bis 40 ° C
- Luftfeuchtigkeit rH. <90%, keine kondensierbare Feuchtigkeit
- Nicht zugelassen für den Einsatz in explosionsgefährdeten Bereichen
- Filterwechsel wie in der Wartungsanleitung beschrieben
- Führen Sie die Reinigung, Wartung und Instandsetzung nach den Vorgaben der Wartungsanleitung und nach VDI6022 durch

### Typenschild

- Das Typenschild des AstroPure-Luftreinigers zeigt die folgenden Merkmale (Beispiel unten):

AstroPure® Air Purifier		AAF	
Type : AstroPure 2000 recirc./no UV/no LCD/no Carbon	Motor : 1ph EC	AAF International European Headquarters C/le Meridionalstrasse 4 D-64646 Heppenheim Tel: +49 (0)6252 69977-0 For any assistance, please visit us at <a href="http://www.aaf-europe.com">www.aaf-europe.com</a> to find your local AAF office/dealer	
Q. flow : 2000 m <sup>3</sup> /h	Fan Type: AAF 400	CE	
Material : Galv. Steel	n. max : 1450 1/min	Made in Poland OEM AAF	
Weight : 150 kg	U : 200-277 VAC		
Size : 770x720x1628 mm	I : 1.5 A		
Serial No. : E11-2020-00002	f : 50-60 Hz		
Man. Date : 2020-47	P : 500 W		
IP : IP20	SFP, design point : E:0.513 Z:0.452 kW(m <sup>3</sup> /s)		
Part No. : BR00000554   555003777	SPL : 24-55 dB(A)		

Bild 1: AstroPure-Typenschild

## Technische Merkmale

Parameter	Einheit	AstroPure - 2000
Nenndurchflussmenge	m <sup>3</sup> /h	2000
Abmessungen (BxLxH)	mm	770x720x1628*
Gerätgewicht	kg	150*
Mindest. Umgebungstemperatur	°C	0
Max. Umgebungstemperatur	°C	40
Zulässige rel. Luftfeuchtigkeit	%	0-90
		* je nach Ausführung
Anschlussdetails und Leistungsaufnahme		
Anschlussdetails		1PH 230V 50 / 60Hz
Lüfter	kW	0,5
UV-C Stufe	W	25
Schalldruckpegel (SPL) in einer Entfernung von 1 m	Db(A)	24-55
SFP	kW/m <sup>3</sup> /s	0,513 (Lüftertyp "E") 0,452 (Lüftertyp "Z")
IP-Klasse		IP20
Maximal empfohlener Druckabfall:		
Vorfilter		
RedPleat	Pa	250
RedPleat VF	Pa	250
HEPA - Filter:		
AstroCel III	Pa	450
MEGACel I	Pa	450

Tabelle 1 : Technische Parameter des Luftreinigers AstroPure 2000

### Begleitende Richtlinien und Dokumente

Die Installations- und Einsatzbedingungen sind:

- AAF-Vorfilter Technisches Datenblatt
- AAF HEPA-Filter Technisches Datenblatt
- AAF Filterwechsel-Empfehlungen
- Empfehlungen zur Lagerung von AAF-Filtern

Technische Details zu Lüfter und UV-C-Stufe sind nur für das Service-/Reparaturpersonal relevant. Für die aktuellsten Versionen besuchen Sie uns unter [www.aafeurope.com](http://www.aafeurope.com)

# Komponenten

Bild 2 AstroPure mit Potentiometer-Steuerung

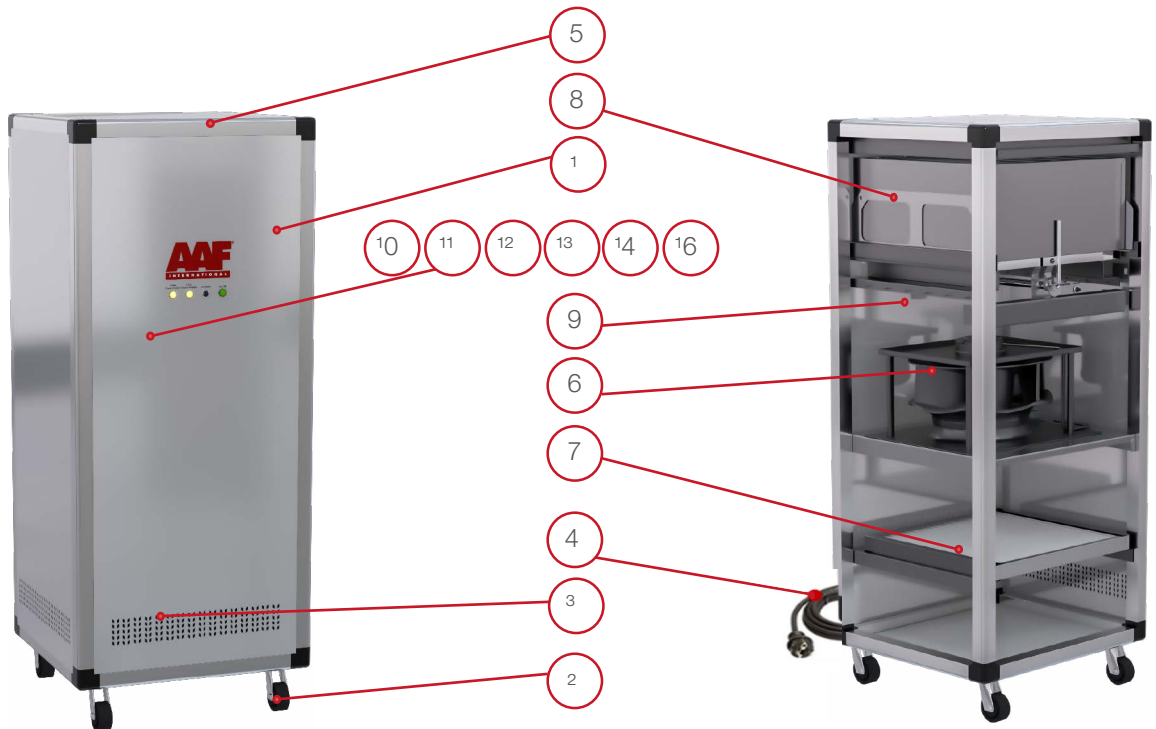
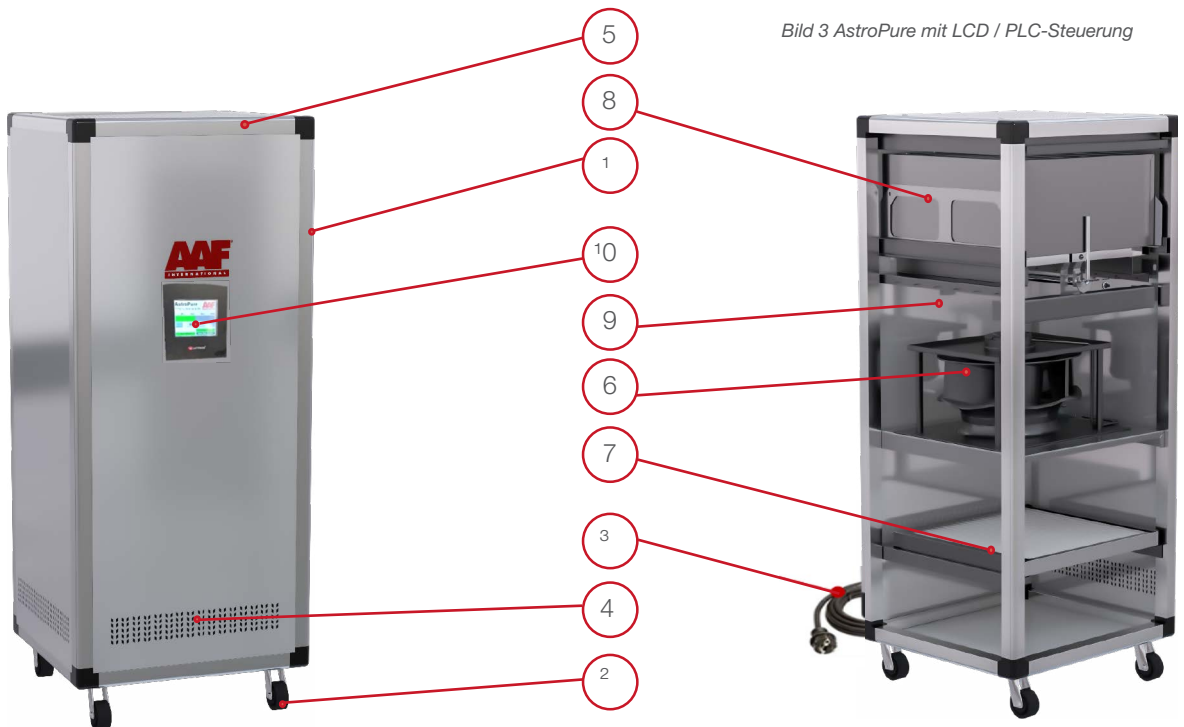


Bild 3 AstroPure mit LCD / PLC-Steuerung



- Der AstroPure Luftreiniger (1) besteht aus folgenden Hauptkomponenten:
- Lenkrollen mit Verriegelung (2)
- Netzstecker (3) / LCD / SPS: Netzstecker mit Ein / Aus-Schalter auf der Rückseite des Geräts
- Lufteinlass (4)
- Luftauslass (5)
- Lüfter (6)
- Vorfilter (7)
- HEPA-Filter (8)
- Optionale UV-C-Stufe (9)
- Bedienfeld (10)
- Die Steuereinheit besteht aus folgenden Einzelteilen:
- EIN / AUS-Schalter (11)
- Betriebszustandsanzeige EIN (12)
- Volumenstromregler (13)
- Vorfilter der Statusanzeige (14)
- Statusanzeige HEPA-Filter (15)
- LCD-Bildschirm (16)

#### **Außerbetriebnahme bei Wartung**

Das Gerät muss zur Wartung und Reparatur ausgeschaltet und von der Stromversorgung getrennt werden.

## 5. Lagerung, Transport und Montage:

### Lagerung

Die Lagerbedingungen für die AstroPure-Luftreiniger sind:

- Lagerung in trockener, geschützter Umgebung, wenn möglich in der Originalverpackung
- Lagertemperaturbereich: -30 ° C bis 40 ° C Luftfeuchtigkeit rH. <90%, keine kondensierbare Feuchtigkeit

### Auspacken

Entfernen Sie die Sicherungsbänder, die Stretchfolie und das Verpackungsmaterial aus Pappe vom AstroPure 2000-Luftreiniger. Entsorgen Sie das Verpackungsmaterial unter Beachtung der örtlichen Abfallbeseitigungsvorschriften

### Castor-Rollen

Die Lenkrollen werden unten mit Schrauben (M10, M13-Schlüssel) befestigt

### Transport

Bewegen Sie schwere Lasten nur mit geeigneten Transportmitteln.

### Installation der Lufteintritts- und Luftaustrittskanäle (optional)

Die Installation der Lufteintritts- und Luftaustrittskanäle darf nur von qualifiziertem Personal durchgeführt werden.

### Installationsbereich

Die Montagefläche muss glatt und eben sein und eine ausreichende Tragfähigkeit aufweisen



GEFAHR:  
QUETSCHGEFAHR



SICHERHEITSSCHUHE  
TRAGEN



Vermeiden Sie harte Stöße und ruckartige Belastungen. Gefahr der Beschädigung des Filters. Sichern Sie die Last gegen ungewolltes Wegrollen.

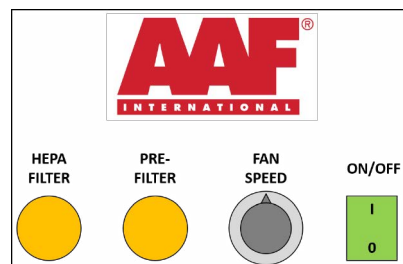
## 6. Inbetriebnahme, Betrieb, Reinigung und Entsorgung

### Allgemein

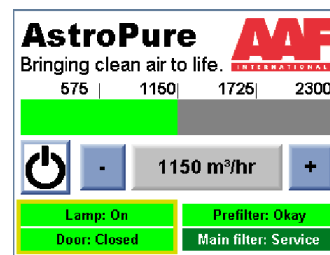
Bei abnormalen Geräuschen, Klängen und Vibrationen oder wenn keine Betriebsgeräusche (kein Lüftergeräusch) auftreten, schalten Sie den AstroPure-Luftreiniger aus, trennen Sie ihn von der Stromversorgung und lassen Sie das Gerät von geschultem Personal überprüfen.

**Wartungsarbeiten dürfen nur von qualifiziertem Personal gemäß den Anweisungen von AAF durchgeführt werden, sowie das Personal für die Wartung und Reparatur von Lüftungsgeräten und Luftfiltern muss geschult und eingewiesen sein (z. B. gemäß VDI 6022-4). Bei Wartungsarbeiten im Inneren des Gerätes und beim Wechsel des Luftfilters muss persönliche Schutzausrüstung (Handschuhe, Atemschutz, Augenschutz) getragen werden.**

### Bedienfeld Potentiometer Steuerung

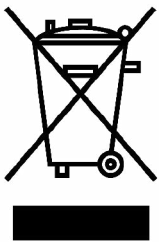


1. Potentiometer Control



2. LCD / SPS-Steuerung

Bild 5 AstroPure-Bedienfeld



Die Steuereinheit besteht aus den folgenden Einzelteilen:

#### Potentiometer-Steuerung:

- Betriebsstatusleuchte Gerät EIN (12)
- Volumenstromregler (13)
- Statusanzeige Vorfilter (14)
- Statusanzeige HEPA-Filter (15)

#### LCD / PLC

- EIN/AUS-Schalter auf der Rückseite des Geräts (3)
- Berührungsempfindliches Display (16)
- Indikatoren, die die Notwendigkeit einer Filterwartung anzeigen



QUETSCHGEFAHR



SICHERHEITSSCHUHE  
TRAGEN

#### Erstinbetriebnahme

Die AstroPure-Luftreiniger werden betriebsbereit ausgeliefert. Führen Sie die folgenden Arbeitsschritte für die Erstinbetriebnahme durch:

- Entfernen Sie die Verpackung und entsorgen Sie diese ordnungsgemäß nach den örtlichen Abfallvorschriften.
- Die AstroPure-Luftreiniger sind mit vier Lenkrollen für leichte Manövrierbarkeit ausgestattet.

- Achten Sie darauf, dass alle vier Lenkrollen guten Kontakt zur Aufstellfläche haben und ermöglichen Sie dies ggf. durch eine Neupositionierung des Gerätes.
- Stellen Sie sicher, dass die Wartungstür des Geräts richtig geschlossen ist.
- Stellen Sie sicher, dass die Lufteintritts- und Luftaustrittsöffnungen frei zugänglich sind und nicht verdeckt oder belegt werden.
- Befestigen Sie die Feststellvorrichtungen der Lenkrollen.

#### Filter:

Die folgenden Filteroptionen sind installiert:

	Typ	Style Code
Vorfilter (7)	RedPleat	ISO Grob 70%
	RedPleat	ISO ePM10 70%
	RedPleat CF	ISO Grob 65%
HEPA filter (8)	MEGACel I	H14
	ASTROCEL III	H14

#### Bedienung (Potentiometersteuerung)

- Vergewissern Sie sich, dass der ON / OFF-Schalter in der Position OFF steht.
- Stellen Sie den Volumenstromregler / Drehzahlregler in eine mittlere Position.
- Stecken Sie den Netzstecker ein.
- Stellen Sie den ON / OFF-Schalter auf ON.

#### Stellen Sie den gewünschten Volumenstrom ein.

- Halten Sie einen ausreichenden Abstand zu den Ausströmöffnungen.
- Der Volumenstrom kann stufenlos zwischen minimalem (25% maximaler Volumenstrom) und maximalem Volumenstrom geregelt werden.
- Stellen Sie den gewünschten Volumenstrom ein.
- Stellen Sie den gewünschten Volumenstrom durch Drehen des Drehknopfes entsprechend den in der Tabelle "Kurzanleitung (Potentiometersteuerung)" (Seite 7) angegebenen Sollwerten ein.

## Bedienung (LCD / PLC-Steuerung)

- Stecken Sie den Netzstecker ein
- Stellen Sie den ON/OFF-Schalter auf der Rückseite des Geräts auf ON.

### Stellen Sie den gewünschten Volumenstrom ein

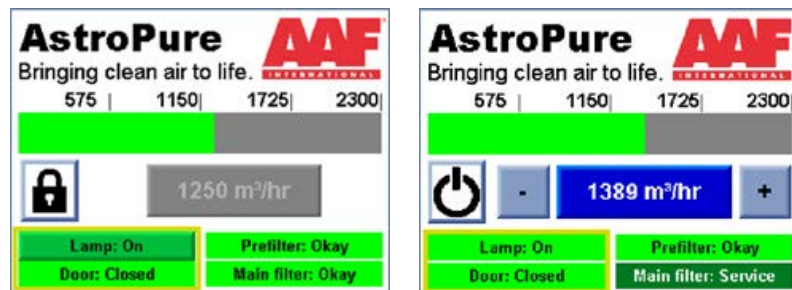
- Drücken Sie die Standby-Taste, um den Lüfter einzuschalten
- Um den Bildschirm zu entsperren, geben Sie das Passwort "116" ein
- Einstellung des Volumenstroms:
  - Verfahren (1)
    - Drücken Sie den Volumenstrombalken, um den Anfangswert einzustellen. Die genaue gewünschte Drehzahl des Lüfters kann hier eingestellt werden.
    - Drücken Sie die Plus- und Minustaste. Das jeweilige Drehzahlinkrement wird im Konfigurationsmenü eingestellt.
  - Verfahren (2)
    - Drücken Sie einen Bereich auf dem Durchflussbalken. Mit dieser Option wird die Drehzahl des Lüfters jeweils auf einen der 4 Parameterwerte eingestellt (25 %-Schritte).
- Informationen auf dem Display:

Service: Filter müssen von qualifiziertem Personal gewechselt werden

## AstroPure 2000 LCD

Um in das Benutzermenü zu gelangen (um das Display zu entsperren), kann der Benutzer das 'AstroPur'-Logo drücken oder alternativ das Schloss-Symbol 2 Sekunden lang drücken.

Das Passwort für das Benutzermenü lautet "116".



AstroPure 2000 Hauptmenü

### Hauptbenutzermenü

Drücken Sie das AstroPure-Logo 3 Sekunden lang.

Die Spracheinstellungen können geändert und Systeminformationen eingesehen werden (Software-Version, Hardware-ID).

Nach 60 Sekunden Inaktivität wird der Hauptbildschirm automatisch "gesperrt", d. h. es können keine Änderungen an den Einstellungen vorgenommen werden, z. B. Haupt-Standby-Schalter ein/aus, Luftstrom-Sollwert, Lampe ein/aus usw.

Um eine Einstellung zu ändern, muss der Bildschirm wieder entsperrt werden.

Nach 60 Sekunden Inaktivität wird der Hauptbildschirm automatisch "gesperrt", d. h. es können keine Änderungen an den Einstellungen vorgenommen werden, z. B. Haupt-Standby-Schalter ein/aus, Luftstrom-Sollwert, Lampe ein/aus usw.

Um eine Einstellung zu ändern, muss der Bildschirm wieder entsperrt werden.



Software version: ASP101v19

Controller ID #: 14943547

Language:

English

French

German

Spanish

Fan operating hours: 3429

Lamp operating hours: 1484

Lock after 60 seconds of inactivity.

return

### Konfigurationsmenü, Sprache und Systeminformationen

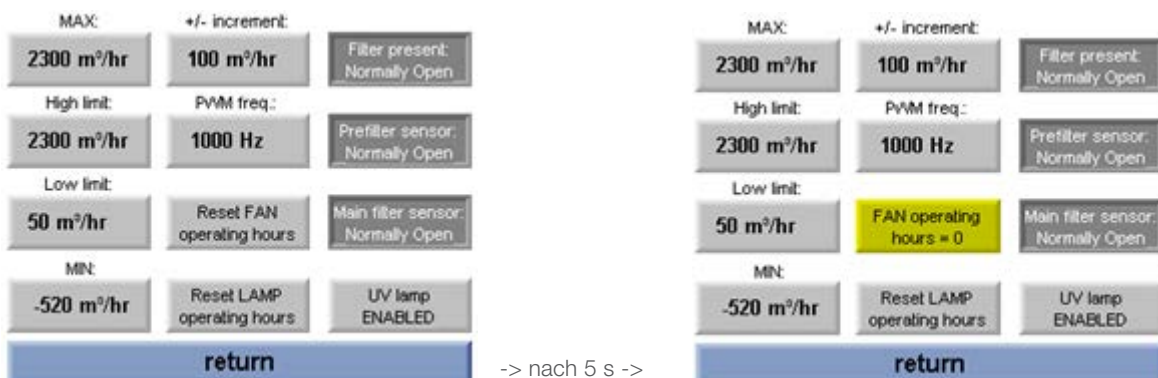
Drücken Sie das AAF-Logo-Feld 5 Sekunden lang, um die Konfigurationsmenüs aufzurufen.

Geben Sie das Passwort "-1101" ein.

Hier können die Parameter des Controllers geändert werden

### Rücksetzen der Betriebsstunden

Im Konfigurationsmenü können diese Werte zurückgesetzt werden, indem Sie die entsprechende Taste für 5 Sekunden.



### Angemessene Flussrate

Um ein optimales Luftreinigungsergebnis zu erzielen, muss die Durchflussmenge des Luftreinigers an die individuellen Gegebenheiten des jeweiligen Raumes angepasst werden.

Die folgenden Berechnungsschritte stellen eine grundlegende Orientierungshilfe dar:

- Das Volumen des bezeichneten Raumes in Kubikmetern (m<sup>3</sup>) errechnet sich aus der Multiplikation von Länge \* Breite \* Höhe des Raumes in Metern:  $V = L * B * H$
- Die gewünschte Anzahl von Raumlufwechsels pro Stunde (ACH) muss ausgewählt werden (Einheiten: 1 /h). Diese Zahl wird manchmal auch als Luftwechselrate bezeichnet.

Wenn dieser Wert nicht voreingestellt ist, stellen die folgenden ACH-Werte die aktuell angewandten Empfehlungen dar:

- Gut ventilation: ACH = 4 1/h
- Ausgezeichnet ventilation: ACH = 6 1/h
- Spülung von rooms: ACH = 10 1/h

Der erforderliche Luftvolumenstrom wird dann durch Multiplikation des Raumvolumens V mit den gewünschten Luftwechseln pro Stunde ermittelt

- Erforderlicher Durchfluss =  $V \cdot \text{ACH}$

Beispiel

- Ein Raum hat die Abmessungen von  $(L \cdot B \cdot H) = 5 \text{ m} \cdot 8 \text{ m} \cdot 3 \text{ m}$
- Das Volumen errechnet sich zu  $5 \text{ m} \cdot 8 \text{ m} \cdot 3 \text{ m} = 120 \text{ m}^3$ .
- Die gewünschte Luftwechselrate ist  $\text{ACH} = 4 \text{ 1/h}$
- Der Luftreiniger muss  $4 \text{ 1/h} \cdot 120 \text{ m}^3 = 480 \text{ m}^3/\text{h}$  liefern.

Die nachfolgende Tabelle dient zur Orientierung.

Parameter	Symbol	Gerät	Beispiel 1	Beispiel 2	Beispiel 3	Beispiel 4
Länge	L	m	10	10	10	10
Breite	W	m	10	10	10	10
Höhe	H	m	2	2.5	2.5	2.5
Band	V	m <sup>3</sup>	200	250	250	250
Luftaustausch pro Stunde	ACH	1/h	4	4	6	8
Erforderlicher		m <sup>3</sup> /h	800	1.000	1.500	2.000

### Reinigung der Außenfläche

Trennen Sie den AstoPure-Luftreiniger immer vom Stromanschluss, wenn Sie ihn reinigen.

Die Oberfläche des Geräts kann nur mit handelsüblichen, milden Reinigungsmitteln auf Seifenbasis gereinigt werden.

### Entsorgung

Verbrauchte Filter sollten einzeln in versiegelten Kunststoffbeuteln verpackt und entsprechend den örtlichen Abfallvorschriften entsorgt werden.

Außer Betrieb genommene elektrische und elektronische Geräte müssen gemäß den örtlichen Abfallvorschriften an zugelassenen Sammelstellen abgegeben werden.

### Inspektion und Wartung pro Komponente

Die Gerätekomponenten und Filter müssen in regelmäßigen Abständen auf Funktion und Verschleiß überprüft und gewartet werden, mindestens nach den unten angegebenen Zeiträumen, bei Bedarf auch früher

Inspektionsintervalle		
Vorfilter	monate	3
HEPA filter	monate	3
UV-C Stufe	monate	3
Wartungstür	monate	6
Bewegliche Teile	monate	6
Lüfter-Sektion	monate	6
Ganzes Gerät	monate	Vor jeder Verwendung und alle 12 Monate

Austauschintervalle		
Vorfilter:	monate	3
Red Pleat	monate	6
RedPleat CF	monate	6
HEPA Filter		
AstroCel III	monate	12
MEGAcel I	monate	12
UV-C Stufe	stunde	9.000

## 7. Notfall:

Wenn möglich, trennen Sie den AstroPure-Luftreiniger durch Ziehen des Netzsteckers von der Stromversorgung. Ist ein gefahrloses Ziehen des Netzsteckers nicht möglich, muss die Stromversorgung durch Trennen vom Hausstromkreis (Sicherheitsschalter) unterbrochen werden

### Brandbekämpfung

Bekämpfen Sie im Brandfall den Brand mit für Elektrogeräte zugelassenen Löschmitteln. Im Brandfall treten gefährliche Stoffe aus. Atmen Sie im Brandfall die entstehenden Dämpfe und den Rauch nicht ein. Sorgen Sie nach der Sicherstellung des Löschvorgangs für eine ausreichende Belüftung der Räume.



GEFAHR!  
Elektrischer Schlag

## 8. Zeichnungen und Diagramme

Die Gesamtabmessungen die Einbaumaße des AstroPure 2000-Luftreinigers sind:

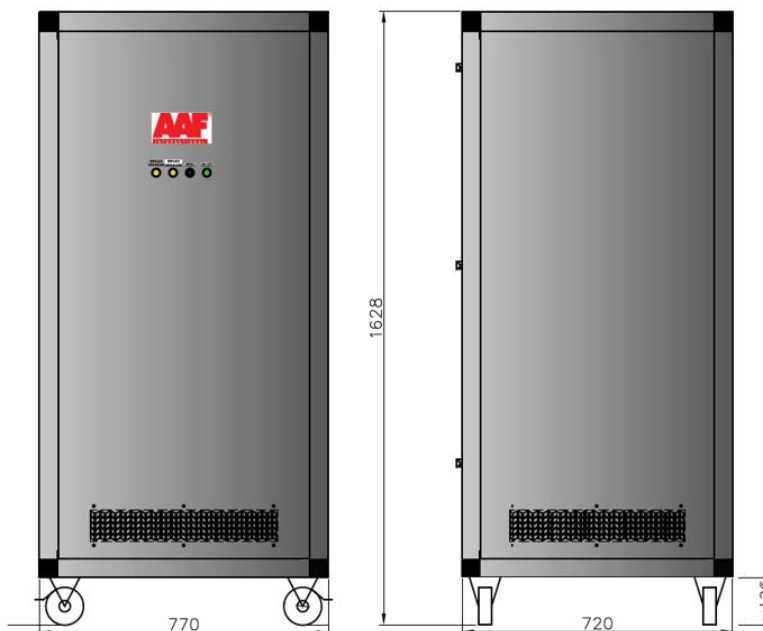


Bild 5 AstroPure 2000 Abmessungen

Fan type "E"

AstroPure® Air Puri	
Type :	AstroPure 2000 recirc./no U
Q. flow :	2000 m <sup>3</sup> /h
Material :	Galv. Steel
Weight :	150 kg
Size :	770x720x1628 mm
Serial No. :	E11-2020-12345
Man. Date :	2020-47
IP :	IP20
Part No. : BR00000554   555003777	

Fan type "Z"

AstroPure® Air Puri	
Type :	AstroPure 2000 recirc./no U
Q. flow :	2000 m <sup>3</sup> /h
Material :	Galv. Steel
Weight :	150 kg
Size :	770x720x1628 mm
Serial No. :	Z11-2020-12345
Man. Date :	2020-47
IP :	IP20
Part No. : BR00000554   555003777	

### Schaltplan

Den Schaltplan für den AstroPure-Luftreiniger finden Sie im Anhang.

### Lüfter-Kalibrierkurven

Die AstroPure Luftreiniger sind mit der Lüftertype "E" oder "Z" ausgerüstet, was am Typenschild erkennbar ist (links).

### Fan calibration curves

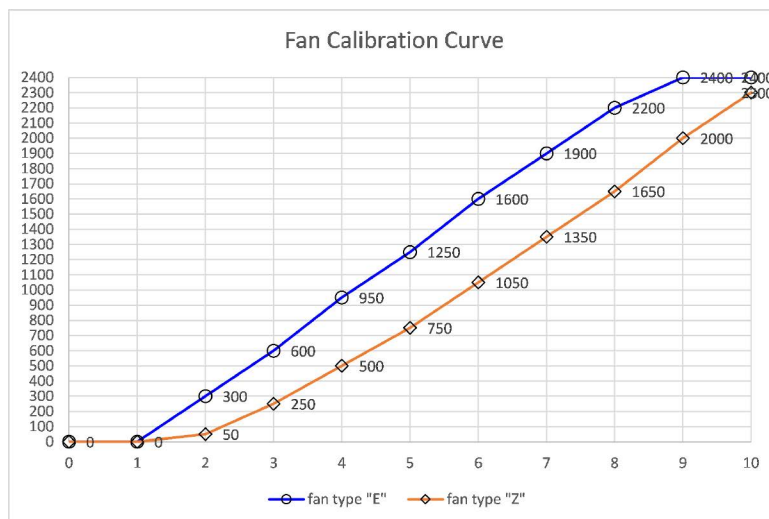


Bild 7: Typenschild, Seriennummer und Lüftertyp

## 9. Ersatzteile:

Die folgenden Filteroptionen sind beim Austausch von Filtern zu verwenden:

	Typ	Style code	Teilnummer	BxHxL (mm)
Vorfilter (7)	RedPleat	RP-4470-05920592045-CS00Z	555001210 (4531002424)	592 x 592 x 45
	RedPleat	RP-5370-05920592045-CS02Z	555004102 (4151002424)	592 x 592 x 45
	RedPleat CF	RPCF-0465-05920592045-CS0Z	555000951 (4139002424)	592 x 592 x 45
HEPA filter (8)	MEGACel I	MEGA I.eFRM.H14.610x610x292	(295099013)	610 x 610 x 292
	ASTROCEL III	ASTROCEL III AP A39A05C9S2R0	555004088 (1493299990)	610 x 610 x 292
UV-C lampe (9)	PHILLIPS	TUV 25W 1SI/25	(BR00000777)	

## 10. Zertifikate und Protokolle:

Das Gerät entspricht den europäischen Richtlinien und Normen mit den europäischen Richtlinien und trägt die CE-Kennzeichnung. Das Gerät ist auf Dichtheit der eingebauten Filter geprüft und es wird ein Dichtheitsprüfzertifikat ausgestellt. Der HEPA-Filter hat ein individuelles Prüfzertifikat, das in den Begleitunterlagen des Luftreinigers enthalten ist oder mit jedem Ersatz-HEPA-Filter mitgeliefert wird.

### Konformitätserklärung des Herstellers

Die AAF AstroPure Luftreiniger werden in Übereinstimmung mit den geltenden internationalen Vorschriften und Normen von hergestellt:

AAF Lufttechnik GmbH  
Odenwaldstrasse 4  
D-64646 Heppenheim  
Deutschland  
Telefon: +49 (0)6252 69977-0  
Email: Sales.DACH@aafeuropa.com

### Kalibrierkurven

Es wurde eine Risikobeurteilung und ein Verfahren zur Bewertung der Konformität durchgeführt, das sich auf die folgenden Zertifizierungsverfahren bezieht, gemäß der Bewertung wie in:

Maschinenrichtlinie 2006/42/EG, Richtlinie zum Ökodesign EG 2009/125.

Für die Beurteilung der Konformität der Geräte wurden folgende Normen und Richtlinien herangezogen:

Für die Beurteilung der Konformität der Geräte wurden folgende Normen und Richtlinien herangezogen:

Maschinenrichtlinie

2014/30/EG Richtlinie über die elektromagnetische Verträglichkeit (EMV)

Niederspannungsrichtlinie (LVD) 8

EN ISO 12100 Allgemeine Gestaltungsleitsätze - Risikobeurteilung und Brandbekämpfung

EN ISO 13857 Sicherheit von Maschinen - Sicherheitsabstände gegen das Erreichen von Gefahrstellen mit den oberen und unteren Gliedmaßen

DIN EN 60335-1 Sicherheit elektrischer Geräte für den Hausgebrauch und ähnliche Zwecke - Teil 1: Allgemeine Anforderungen

VDI Hygieneanforderungen an raumlufttechnische Anlagen und Geräte - Konstruktion und Werkstoffe

Die AAF AstroPure Luftreiniger entsprechen in vollem Umfang den oben genannten Richtlinien, Normen und Vorgaben. Eine technische Dokumentation des Risikos und der Konformitätsbewertung ist auf Anfrage beim Hersteller erhältlich.



PAT Ruiter  
Direktor Filtrationstechnik

Heppenheim, November 2020



## DECLARATION OF CONFORMITY

*This Declaration of Conformity is issued under the sole responsibility of the manufacturer*

### Manufacturer

Company name: AAF International  
European Headquarters  
Full address: Odenwaldstraße 4  
D-64646 Heppenheim  
Country: Germany

### UK Authorised Representative

*Which is established in the United Kingdom and has access to the Technical File*

Company name: Air Filters Ltd  
Full address: Bassington Lane  
Postal code: NE23 8AF  
Place: Cramlington, Northumberland  
Country: United Kingdom

### Object of the declaration

Product: AstroPure 2000  
Function: Air Cleaner

### The object of the declaration described above is in conformity with the relevant UK Statutory Instruments (and their amendments)

2008 No. 1597 Supply of Machinery (Safety) Regulations 2008  
2016 No. 1101 Electrical Equipment (Safety) Regulations 2016  
2016 No. 1091 Electromagnetic Compatibility Regulations 2016  
2012 No. 3032 The Restriction of the Use of Certain Hazardous Substances in Electrical and Electronic Equipment Regulations 2012

*References to the relevant designated standards used or references to the other technical specifications in relation to which conformity is declared:*

*BS EN ISO 12100:2010; BS EN ISO 13857:2019; BS STN EN 60204-1; VDI 6022-2018*

### Technical documentation for the product is available from:

Name: Air Filters Ltd  
Full address: Bassington Lane  
NE23 8AF  
Cramlington, Northumberland  
United Kingdom

Signed for and on behalf of:

Place of issue: Amsterdam, The Netherlands  
Date of issue: April 6, 2021  
Name: Peter Ruiter  
Function: Director of Filtration Technology  
Signature: 

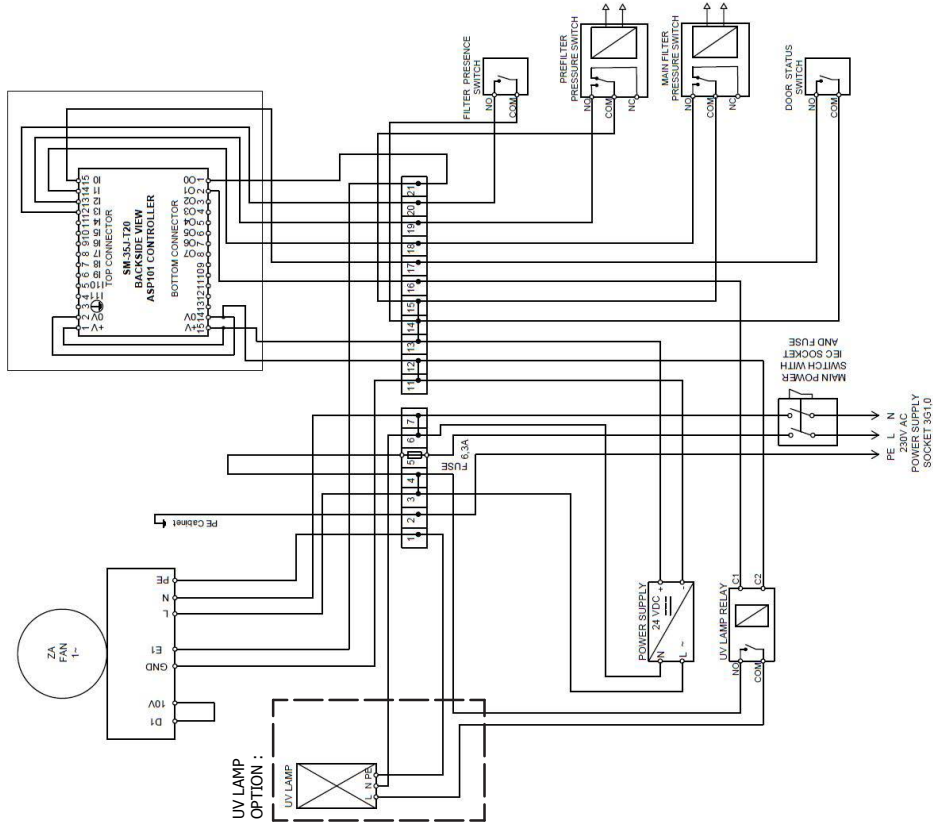
---

## Notizen

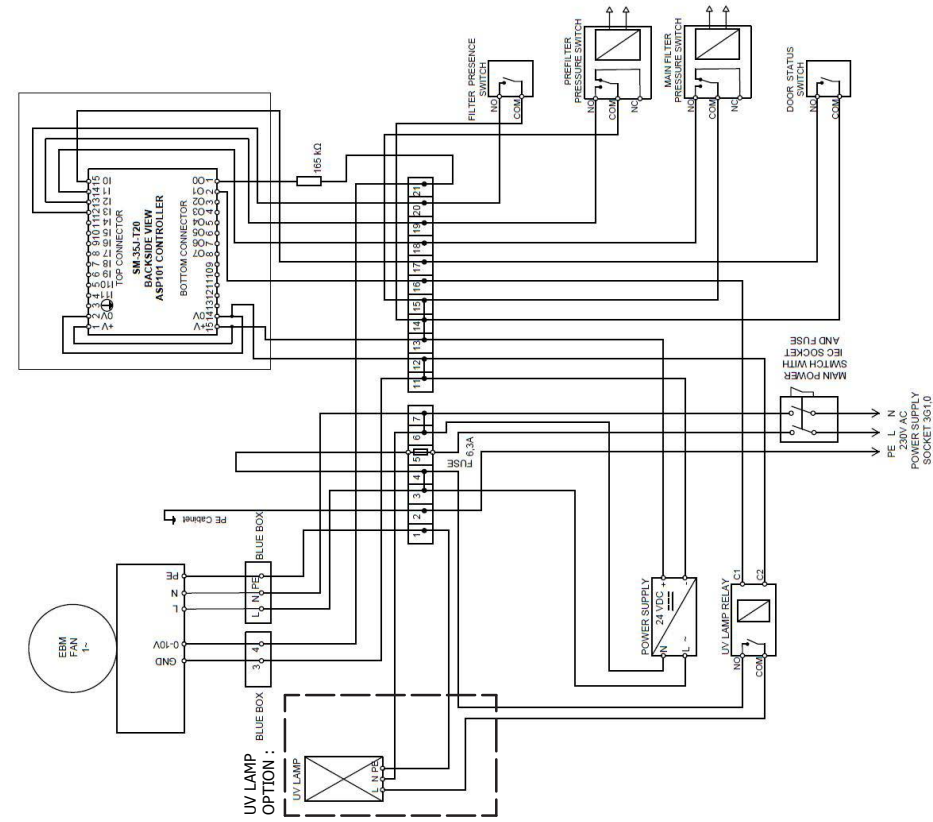
# Anhang

## LCD Control

Scheme for AP-2000 LCD screen  
With ZIEHL-ABEGG FAN (UV Lamp option)



Scheme for AP-2000 LCD Screen  
With EBM PAPTST FAN (UV Lamp option)



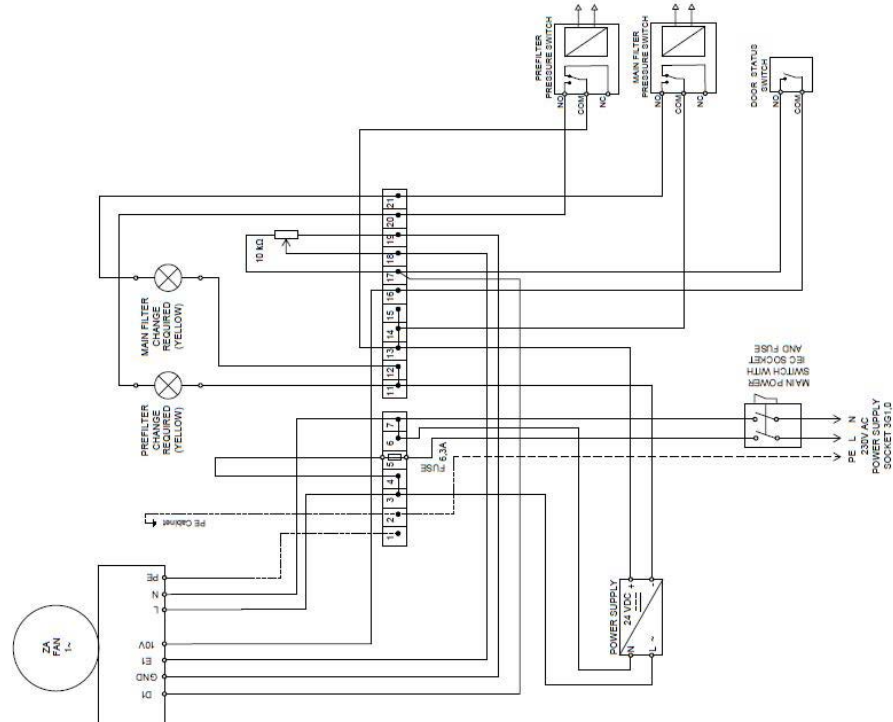
TITLE: AstroPure 2000 wiring diagram LCD Screen (+UV Lamp option)

DO NOT SCALE DRAWING	PRODUCT OWNER: AUF	PKT. □	UL: □
- ELECTRONIC DOCUMENT	DATE: 19/07/2021	DRAWN BY: Guillaume Pogorion	☐
PRINTED COPIES ARE UNCONTROLLED	SCALE: 1:1	APPROVED: Yann Houry	
REF: A2	UNIT: mm	PROJECT: 20200001D	
SHEET: 1 OF 1	REVISION: 01	DATE: 19/07/2021	
	REVISION: 02	DATE: 19/07/2021	
	REVISION: 03	DATE: 19/07/2021	
	REVISION: 04	DATE: 19/07/2021	
	REVISION: 05	DATE: 19/07/2021	
	REVISION: 06	DATE: 19/07/2021	
	REVISION: 07	DATE: 19/07/2021	
	REVISION: 08	DATE: 19/07/2021	
	REVISION: 09	DATE: 19/07/2021	
	REVISION: 10	DATE: 19/07/2021	
	REVISION: 11	DATE: 19/07/2021	
	REVISION: 12	DATE: 19/07/2021	
	REVISION: 13	DATE: 19/07/2021	
	REVISION: 14	DATE: 19/07/2021	
	REVISION: 15	DATE: 19/07/2021	
	REVISION: 16	DATE: 19/07/2021	
	REVISION: 17	DATE: 19/07/2021	
	REVISION: 18	DATE: 19/07/2021	
	REVISION: 19	DATE: 19/07/2021	
	REVISION: 20	DATE: 19/07/2021	
	REVISION: 21	DATE: 19/07/2021	
	REVISION: 22	DATE: 19/07/2021	
	REVISION: 23	DATE: 19/07/2021	
	REVISION: 24	DATE: 19/07/2021	
	REVISION: 25	DATE: 19/07/2021	
	REVISION: 26	DATE: 19/07/2021	
	REVISION: 27	DATE: 19/07/2021	
	REVISION: 28	DATE: 19/07/2021	
	REVISION: 29	DATE: 19/07/2021	
	REVISION: 30	DATE: 19/07/2021	
	REVISION: 31	DATE: 19/07/2021	
	REVISION: 32	DATE: 19/07/2021	
	REVISION: 33	DATE: 19/07/2021	
	REVISION: 34	DATE: 19/07/2021	
	REVISION: 35	DATE: 19/07/2021	
	REVISION: 36	DATE: 19/07/2021	
	REVISION: 37	DATE: 19/07/2021	
	REVISION: 38	DATE: 19/07/2021	
	REVISION: 39	DATE: 19/07/2021	
	REVISION: 40	DATE: 19/07/2021	
	REVISION: 41	DATE: 19/07/2021	
	REVISION: 42	DATE: 19/07/2021	
	REVISION: 43	DATE: 19/07/2021	
	REVISION: 44	DATE: 19/07/2021	
	REVISION: 45	DATE: 19/07/2021	
	REVISION: 46	DATE: 19/07/2021	
	REVISION: 47	DATE: 19/07/2021	
	REVISION: 48	DATE: 19/07/2021	
	REVISION: 49	DATE: 19/07/2021	
	REVISION: 50	DATE: 19/07/2021	
	REVISION: 51	DATE: 19/07/2021	
	REVISION: 52	DATE: 19/07/2021	
	REVISION: 53	DATE: 19/07/2021	
	REVISION: 54	DATE: 19/07/2021	
	REVISION: 55	DATE: 19/07/2021	
	REVISION: 56	DATE: 19/07/2021	
	REVISION: 57	DATE: 19/07/2021	
	REVISION: 58	DATE: 19/07/2021	
	REVISION: 59	DATE: 19/07/2021	
	REVISION: 60	DATE: 19/07/2021	
	REVISION: 61	DATE: 19/07/2021	
	REVISION: 62	DATE: 19/07/2021	
	REVISION: 63	DATE: 19/07/2021	
	REVISION: 64	DATE: 19/07/2021	
	REVISION: 65	DATE: 19/07/2021	
	REVISION: 66	DATE: 19/07/2021	
	REVISION: 67	DATE: 19/07/2021	
	REVISION: 68	DATE: 19/07/2021	
	REVISION: 69	DATE: 19/07/2021	
	REVISION: 70	DATE: 19/07/2021	
	REVISION: 71	DATE: 19/07/2021	
	REVISION: 72	DATE: 19/07/2021	
	REVISION: 73	DATE: 19/07/2021	
	REVISION: 74	DATE: 19/07/2021	
	REVISION: 75	DATE: 19/07/2021	
	REVISION: 76	DATE: 19/07/2021	
	REVISION: 77	DATE: 19/07/2021	
	REVISION: 78	DATE: 19/07/2021	
	REVISION: 79	DATE: 19/07/2021	
	REVISION: 80	DATE: 19/07/2021	
	REVISION: 81	DATE: 19/07/2021	
	REVISION: 82	DATE: 19/07/2021	
	REVISION: 83	DATE: 19/07/2021	
	REVISION: 84	DATE: 19/07/2021	
	REVISION: 85	DATE: 19/07/2021	
	REVISION: 86	DATE: 19/07/2021	
	REVISION: 87	DATE: 19/07/2021	
	REVISION: 88	DATE: 19/07/2021	
	REVISION: 89	DATE: 19/07/2021	
	REVISION: 90	DATE: 19/07/2021	
	REVISION: 91	DATE: 19/07/2021	
	REVISION: 92	DATE: 19/07/2021	
	REVISION: 93	DATE: 19/07/2021	
	REVISION: 94	DATE: 19/07/2021	
	REVISION: 95	DATE: 19/07/2021	
	REVISION: 96	DATE: 19/07/2021	
	REVISION: 97	DATE: 19/07/2021	
	REVISION: 98	DATE: 19/07/2021	
	REVISION: 99	DATE: 19/07/2021	
	REVISION: 100	DATE: 19/07/2021	

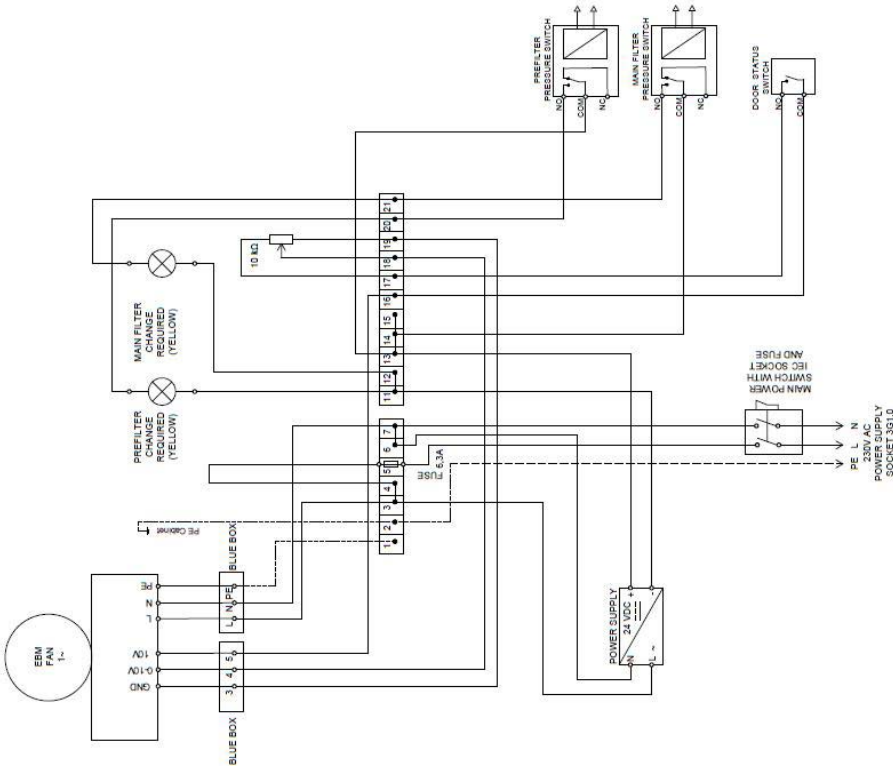


# Potentiometer Control

Scheme for AP-2000 Potentiometer with ZIEHL-ABEGG FAN



Scheme for AP-2000 Potentiometer with EBM PAPST FAN



**TITLE:** AstroPure 2000 wiring diagram potentiometer

DO NOT SCALE DRAWING	PRODUCT OWNER: AAF	FM: <input type="checkbox"/>	UL: <input type="checkbox"/>
DATE: 19/03/2021 DRAWN BY: Guillaume Fogeron			
APPROVED: Yann Floury			
SCALE: 1:1			
UNIT: mm PROJECT: 2020001D			
REVISION: P			
DRAWING NO.: AP2000			
POT			

REF: AAF InformaSoft  
Colonnevalstraße 4, 64646 Heppenheim  
www.aaf-informa.com

AZ SHEET: 1 OF 1

---

## Notizen

---

## Notizen

# AAF Vertriebsbüros

## Dinair Finland

Dinair Clean Air, Oy  
Koivuvaarankuja 2,  
01640 Vantaa  
Phone: +358 10 3222610  
E-mail: cleanair@dinair.fi

## France

AAF S.A.  
9, Avenue de Paris  
94300 Vincennes  
Phone: +33 143 984 223  
Fax: +33 158 641 142  
E-mail: sales.france@aafeurope.com

## Germany & Austria

AAF-Lufttechnik GmbH  
Odenwaldstrasse 4  
64646 Heppenheim  
Phone: +49 (0)6252 69977-0  
E-mail: sales.DACH@aafeurope.com

## Dinair Latvia

Dinair Filton SIA  
Rupnicu Street 4  
Olaine, Latvia, LV-2114  
Phone: +371 67069823

## Dinair Denmark

AAF/Dinair APS  
Vallensbækvej 63.1  
2625 Vallensbæk  
Phone: +45 70260166  
E-mail: sales.denmark@aafeurope.com

## Great Britain and Ireland

Air Filters Ltd (AAF International)  
Bassington Lane, Cramlington  
Northumberland NE23 8AF  
Phone: +44 1670 591 790  
Fax: +44 1670 590 262  
E-mail: airfilter@aafeurope.com

## Greece

AAF-Environmental Control Epe  
1 Ifaistou & Kikladon  
15354 Glika Nera  
Phone: +30 210 663 20 15  
Fax: +30 210 663 51 09  
E-mail: greece@aafeurope.com

## Italy

AAF S.r.l.  
Via Friuli, 28/30  
21047, Saronno (VA)  
Phone: +39 02.9624096  
Fax: +39 02.9606409  
E-mail: sales.italy@aafeurope.com

## Dinair Norway

Dinair AS  
Prof Birkelands vei 36  
1081 Oslo  
Phone: +47 22 90 59 00  
Fax: +47 22 90 59 09

## Slovakia & Eastern Europe

AAF International s.r.o.  
Bratislavská 517  
91105, Trenčín, Slovakia  
Phone: +421 32/746 17 14  
www.aafintl.com

## Spain & Portugal

AAF S.A.  
Vidrieros, 10  
28830 San Fernando de Henares  
Madrid, Spain  
Phone: +34 916 624 866  
Fax: +34 916 624 275  
E-mail: info@aaf.es

## Dinair Sweden

Dinair AB  
Hamngatan 5  
SE-592 30 Vadstena  
Phone: +46 (0)143-125 80  
Fax: +46 (0)143-125 81

## The Netherlands

AAF Verkoop Nederland  
Boerdijk 29A  
7844 TB Veenoord  
Phone: +31 (0)591 66 44 66  
E-mail: aaf.verkoop@aafeurope.com



AAF International  
European Headquarters  
Odenwaldstrasse 4, 64646 Heppenheim  
Tel: +49 (0)6252 69977-0  
aafintl.com

AAF International B.V. has a policy of continuous product research and improvement and reserves the right to change design and specifications without notice.

©2019 AAF International and its affiliated companies.  
IM\_102\_EN\_122020