



EAN: 4057304021619  
[static.hansa.com/4719911381](https://static.hansa.com/4719911381)

HANSAAURELIA - Eine Harmonie aus Einfachheit und Eleganz.

Das Design von HANSAAURELIA zeichnet sich durch klare, fließende Formen aus - zeitlos in ihrer Einfachheit, aber subtil komplex in der Ausführung. Dies führt zu einem zarten Tanz zwischen dem Geradlinigen und dem Intrikaten, der die Balance der Natur visuell einfängt.

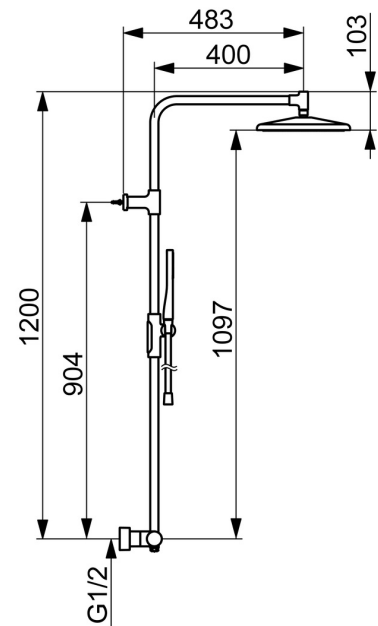
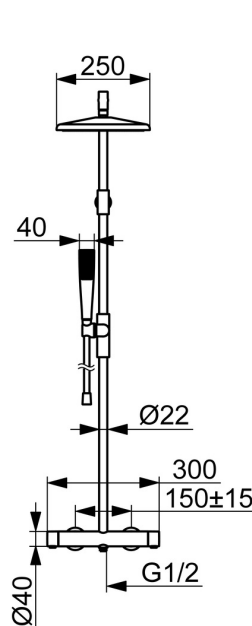
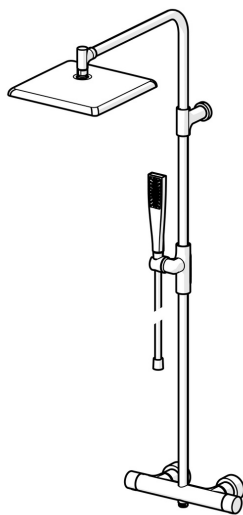
Stehen Sie unter dem fallenden Wasser, um eine Symphonie der Sinne zu erleben, denn das clevere Design sorgt für eine effiziente Wasserverteilung, die den gesamten Körper in erfrischendem und belebendem Komfort umhüllt.

Erhöhen Sie Ihr tägliches Ritual mit HANSAAURELIA, wo jeder Tropfen zu einer Feier der persönlichen Schönheit wird.

Mit 5-Anschlüssen und Abdeckungen  
 1-Strahl, 250x250 mm Überkopfbrause  
 1-Strahl Handbrause  
 1750 mm Schlauch

ERHÖHEN SIE IHR DUSCHVERGNÜGEN.

- Dusche
- Thermostat
- Wandmontage
- Bronze gebürstet
- Temperatureinstellgriff, Durchflusseinstellgriff, Hebel mit W+K-Kennzeichnung, Eco-Funktion für die Wassermenge
- Drehumsteller, druckunabhängig, integrierter Umsteller mit Absperrung
- Handbrause, Schwenkbare Kopfbrause, In Mittelstellung arretierbar, Schwenkbares Kugelgelenk, Brausestange, Variable Montagemöglichkeit, Verstellbare Brausestangehalterung, Anti-Kalk-Technik, Brauseschlauch (1750 mm), Twist guard, Verdrehenschutz für Brauseschlauch
- Normal - Gleichmäßiger und weicher Wasserstrahl
- Sicherheitssperre gegen Verbrühen bei 38°C, THERMO COOL: Mehr Sicherheit durch minimales Erwärmen des Armaturengehäuses
- Thermostatkartusche zur Temperaturreglung, Rückflussverhinderer, Schmutzfilter
- direkter Anschluss, Innengewinde, Abdeckung(en)
- Kürzbar, Schlauchdurchführung, drehbar
- 1-strahlig



## Technische Daten

### Durchflusseigenschaften

Spar-Durchfluss bei 3 bar	<b>7.2 l/min</b>
Durchfluss bei 3 bar	<b>7.8 l/min</b>

### Technische Eigenschaften

Warmwasserversorgung	<b>max. +65°C</b>
Arbeitsdruck	<b>1-10 bar</b>
Anschlussgröße	<b>G3/4</b>
Installationsabstand	<b>CC150± 15 mm</b>
Sicherungseinrichtung (EN1717)	<b>EB</b>
Werkstoff	<b>Messing/Verbundwerkstoff</b>

### Vorschriften

EN Standard	<b>EN 1111, EN 1112, EN 1113</b>
Geräuschklasse	<b>I (ISO 3822)</b>

### Zulassungen und Deklarationen

Konformitätserklärung	<b>DoC</b>
-----------------------	------------

