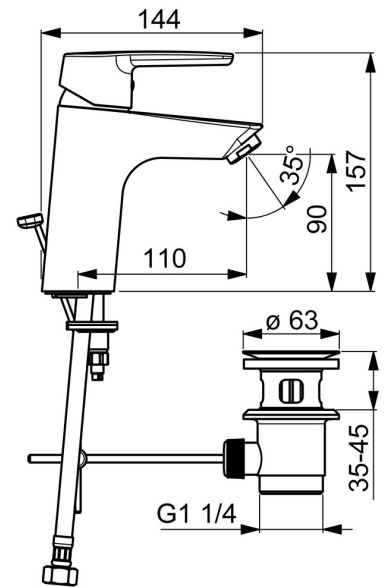
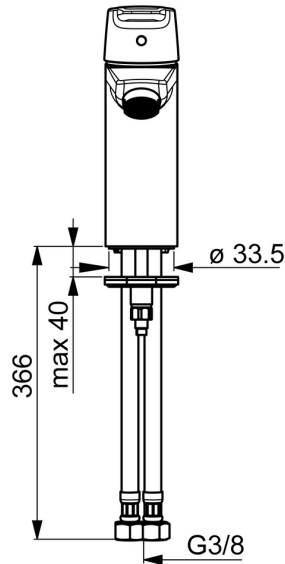
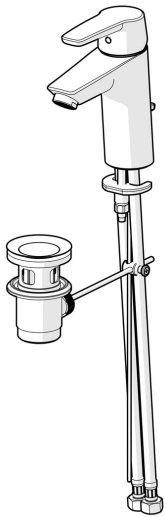


EAN: 4057304018312  
[static.hansa.com/515022930004](https://static.hansa.com/515022930004)



- Industrie, ECO Building, Öffentlicher Wohnungsbau
- Einhebelmischer
- Standmontage
- Chrom
- Feststehender Auslauf
- PCA® konstante Durchflussleistung unabhängig vom Fließdruck
- Einhandbedienhebel/Griff, Hebel mit W+K-Kennzeichnung
- Ablaufgarnitur mit Zugstange, Kettenhalter ohne Kette
- Temperaturbegrenzer
- ø 3.5 classic Steuerpatrone mit keramischen Dichtscheiben zur Wassermengen- und Temperatureinstellung
- Anschluss über flexible Druckschläuche
- Armaturenkörper aus entzinkungsbeständigem Messing (DZR), Rapid-Montagesystem



## Technische Daten

### Durchflusseigenschaften

Durchfluss bei 3 bar (mit Durchflussregler) **3,4 l/min**

### Technische Eigenschaften

DN-Größe (Nennmaß) **DN15**  
 Warmwasserversorgung **max. +70°C**  
 Arbeitsdruck **0,5-10 bar**  
 Anschlussgröße **G3/8**  
 Ausladung **110 mm**  
 Sicherungseinrichtung (EN1717) **AA**  
 Werkstoff **Messing**

### Vorschriften

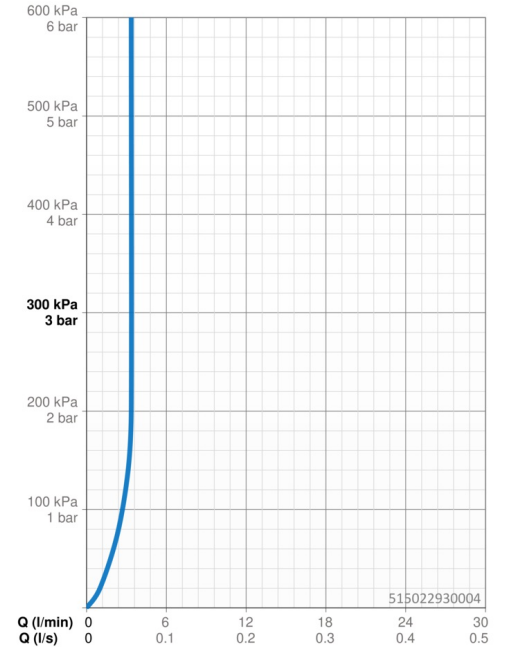
EN Standard **EN 817**  
 Geräuschklasse **I (ISO 3822)**

### Zulassungen und Deklarationen

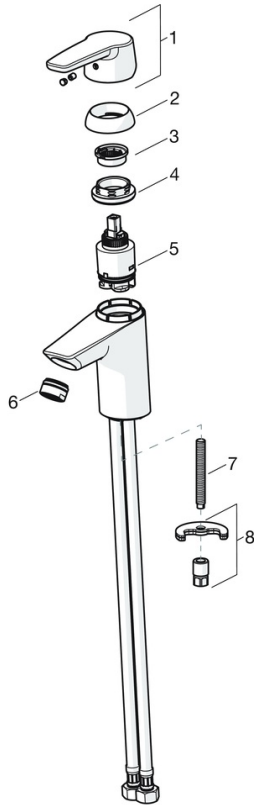
KIWA **K6116/08**  
 DVGW **NW-6506BP0361**  
 Konformitätserklärung **DoC**  
 EPD **S-P-06391**

### Nachhaltigkeit

EPD module A1 (kg CO2 eq.) **7,20**  
 EPD module A2 (kg CO2 eq.) **0,34**  
 EPD module A3 (kg CO2 eq.) **0,68**  
 EPD module A1-A3 (kg CO2 eq.) **8,22**  
 EPD module A4 (kg CO2 eq.) **0,23**  
 EPD module B7 (kg CO2 eq.) **1038,24**  
 EPD module C2 (kg CO2 eq.) **0,01**  
 EPD module C3 (kg CO2 eq.) **0,02**  
 EPD module C4 (kg CO2 eq.) **0,06**  
 EPD module D (kg CO2 eq.) **-5,85**



## Ersatzteile



### SP51402293

	Name	Art.-Nr.
01	Hebel	59914417
01	Langer Hebel	59914633
02	Abdeckkappe, 33x3 mm	59912504
03	Temperatur-Anschlagring	59912325
04	Spann-Mutter, M40x1	1003409V
05	Kartusche, 3.5 Classic	59913075
06	Luftsprudler, M24x1 A, low pressure	59902692
06	Luftsprudler, M24x1, 6 l/min	59913727
07	Befestigungsschraube, M8x1, L=140	59912474
08	Befestigungssatz	59910749
N.I.	Ablaufgarnitur	59904620
N.I.	Anschlußschlauch, L=430, G3/8-M10x1	59912515
N.I.	Zugstange mit Knopf	59914464
N.I.	Ablaufgarnitur, (2019-)	59914764