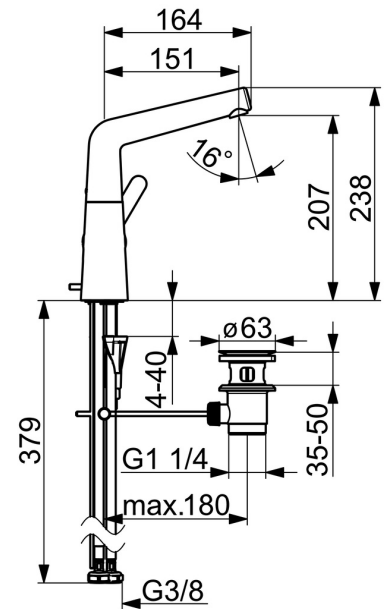
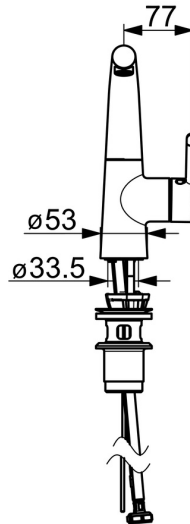
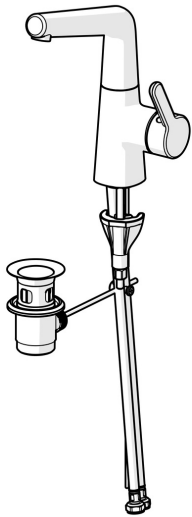


EAN: 4057304006388  
[static.hansa.com/51032283](https://static.hansa.com/51032283)



- Waschtisch
- Einhebelmischer, Seitenbedient
- Standmontage
- Chrom
- Schwenkbarer Auslauf, Anschlag herausnehmbar
- PCA® konstante Durchflussleistung unabhängig vom Fließdruck, CACHÉ® Strahlregler, ohne Mundstück direkt in den Armaturenauslauf geschraubt
- Hebel mit W+K-Kennzeichnung, Einhandbedienhebel/Griff
- Ablaufgarnitur mit Zugstange
- ø 4.0 Steuerpatrone mit keramischen Dichtscheiben zur Wassermengen- und Temperatureinstellung
- Anschluss über flexible Druckschläuche
- Armaturenkörper aus entzinkungsbeständigem Messing (DZR), HANSA 3S-Installation: System für sichere und schnelle Montage



## Technische Daten

### Durchflusseigenschaften

Durchfluss bei 3 bar (mit Durchflussregler)	<b>6.0 l/min</b>
Druckverlust bei einem Durchfluss von 0,1 l/s	<b>1 bar</b>

### Technische Eigenschaften

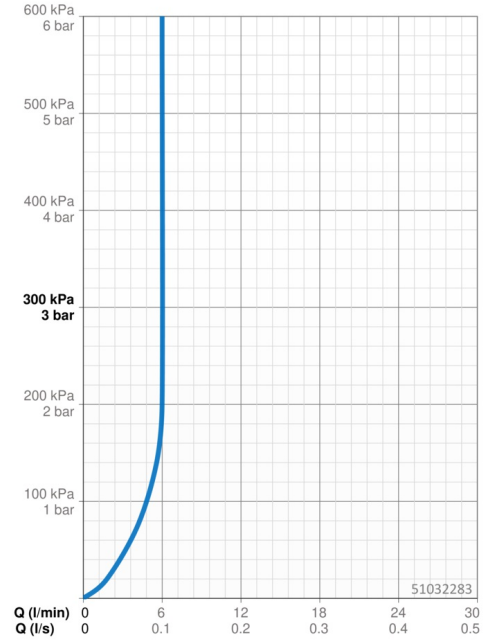
DN-Größe (Nennmaß)	<b>DN15</b>
Warmwasserversorgung	<b>max. +70°C</b>
Arbeitsdruck	<b>0.5-10 bar</b>
Anschlussgröße	<b>G3/8</b>
Ausladung	<b>151 mm</b>
Sicherungseinrichtung (EN1717)	<b>AA</b>
Werkstoff	<b>Messing</b>

### Vorschriften

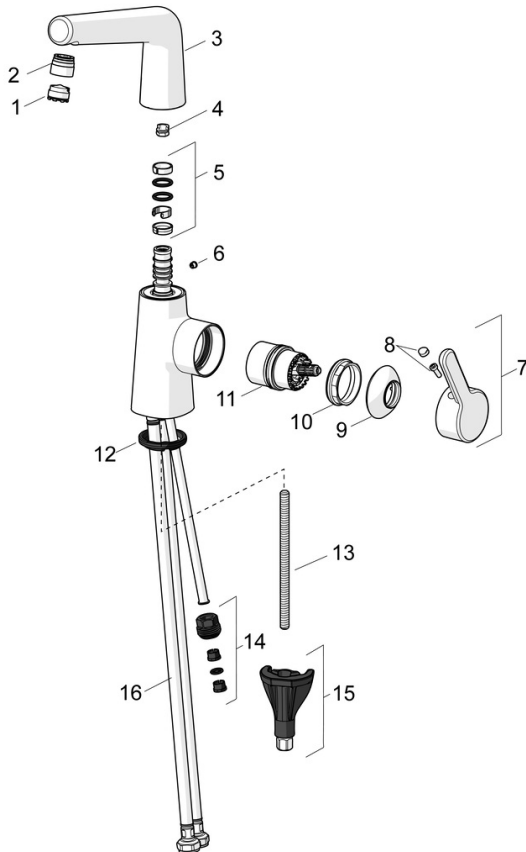
EN Standard	<b>EN 817</b>
Geräuschklasse	<b>I (ISO 3822)</b>

### Zulassungen und Deklarationen

DVGW	<b>DW-6506DL0547</b>
Konformitätserklärung	<b>DoC</b>



## Ersatzteile



### SP51032283

	Name	Art.-Nr.
01	Luftsprudler, M18.5x1, Tj	59913366
02	Montagering für Luftsprudler	59914645
03	Auslauf	1013094V
03	Auslauf Ausgelaufen	59914651
04	Begrenzer für Schwenkauslauf, 60°/0°	59914264
04	Begrenzer für Schwenkauslauf, 120° Ausgelaufen	59914429
05	Dichtungskit	59914263
06	Blindstopfen	59913762
07	Hebel	59914652
08	Dekorkappe	59914573
09	Abdeckkappe	59914649
10	Spann-Mutter, M42x1.5, SW 38	59914128
11	Kartusche	59914665
12	Bodendichtung	59914591
13	Befestigungsschraube, M8x1, L=130	59914474
14	Anschlussnippel Ausgelaufen	59914133
15	Befestigungssatz	59914475
16	Anschlußschlauch, L=430, G3/8-M10x1, DN8 LH	59914653
N.I.	Ablaufgarnitur	59911441
N.I.	Zugstange mit Knopf	59913459