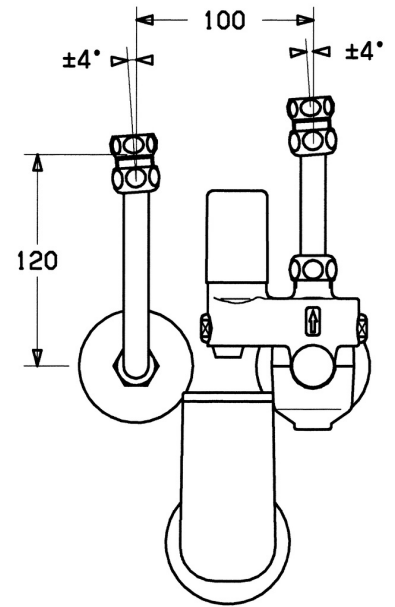
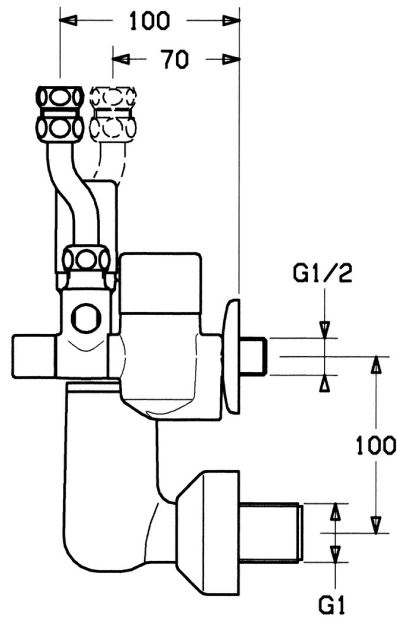
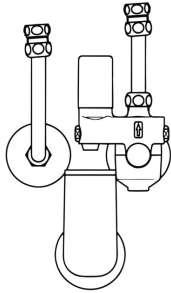


EAN: 4015474053618
static.hansa.com/63302350



- Badezimmer
- Wandmontage

- Sicherheitsgruppe für druckfeste Warmwasserbereiter bis 200 l entsprechend DIN 1988 und DIN 4753 KV40 Bestehend aus: Absperrventil, Prüfschraube, Rückflussverhinderer Membransicherheitsventil, eingestellt auf 6 bar Ansprechdruck Manometeranschlusssutzen für handelsübliche Manometer Ablauftrichter Druckminderer eingestellt auf 4 bar Ausführung Messing, verchromt mit Anschlussverschraubung, G 1/2 Wandanschluss 100/70 mm verstellbar Speicheranschluss 100 mm mit Anschluss für Temperatur-Vormischer



Technische Daten

Technische Eigenschaften

DN-Größe (Nennmaß) **DN15**

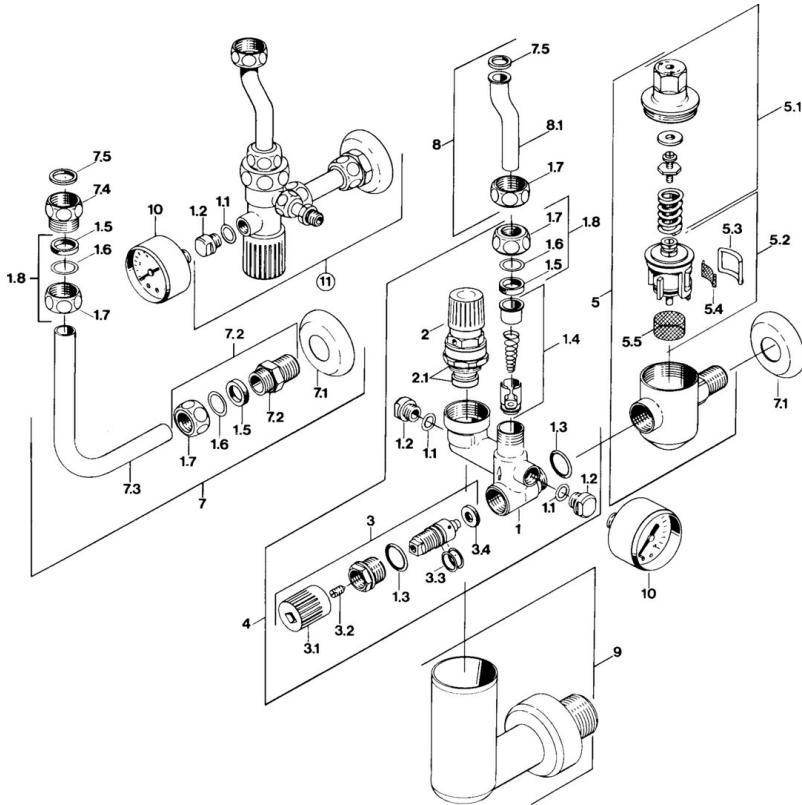
Vorschriften

EN Standard **EN 1488**
 Geräuschklasse **I (ISO 3822)**

Zulassungen und Deklarationen

ABP **P-IX 38446/I**
 TÜV **TÜV.SV.21-547.1/2".W.p**
 Konformitätserklärung **DoC**

Ersatzteile



SP63302350

| Name | Art.-Nr. |
|--|----------|
| 1.3 O-Ring, d 18x2 | 59901422 |
| 1.4 Rückflussverhinderer | 59905003 |
| 1.5 Dichtungskit | 59901999 |
| 1.6 Scheibe | 59902456 |
| 1.7 Überwurfmutter | 59901998 |
| 1.8 Anschlussmutter, G1/2 | 59911214 |
| 2 Ventil, 6 bar | 59904642 |
| 2.1 Dichtungskit | 59911174 |
| 3 Absperrventil | 59904925 |
| 3.1 Abdeckkappe Ausgelaufen | 59904924 |
| 4 Ventil | 59905142 |
| 5.1 Umhüllung, SW24 SI | 59904632 |
| 5.2 Regelventil | 59901981 |
| 5.3 Formdichtung Ausgelaufen | 59901982 |
| 5.5 Sieb Ausgelaufen | 59904927 |
| 7 Rohr, L=120 | 59901103 |
| 7 Rohr, L=210 | 59905126 |
| 7.2 Nippel | 59902427 |
| 7.3 Rohr | 59902049 |
| 7.4 Nippel | 59902560 |
| 7.5 Dichtung, 18.5x12.2x1.5 | 59902313 |
| 8 Rohr | 59905125 |
| 9 Abtropf- und Füllventil | 59905074 |
| 10 Display, R1/4 10 bar SI Ausgelaufen | 59902545 |