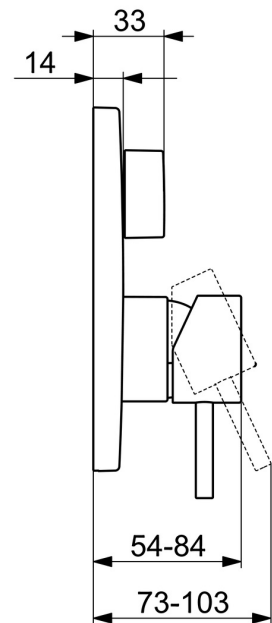
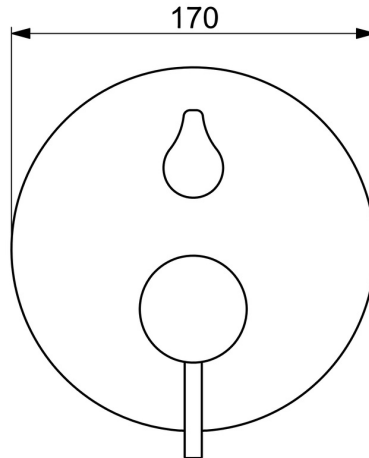
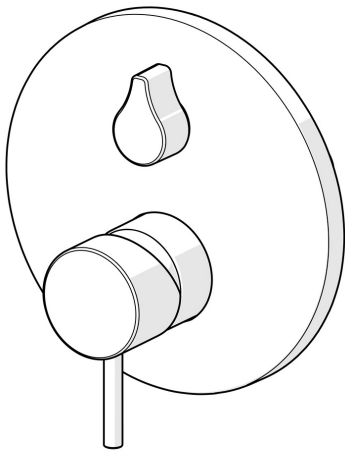


EAN: 4015474287259
static.hansa.com/87843041



- Wanne & Dusche
- Einhebelmischer, Fertigmontageset
- Wandmontage für Unterputz-Einbaukörper
- Chrom
- Einhandbedienhebel/Griff, Hebel mit W+K-Kennzeichnung, Pinhebel
- Drehumsteller, druckunabhängig
- Temperaturbegrenzer, Heißwassersperre einstellbar (im Lieferumfang enthalten)
- mit Sicherungseinrichtung, Rückflussverhinderer, \varnothing 3.5 classic Steuerpatrone mit keramischen Dichtscheiben zur Wassermengen- und Temperatureinstellung
- Armaturenkörper aus entzinkungsbeständigem Messing (DZR)
- Rosette rund, Befestigung der Funktionseinheit mit Schrauben, BLUECLICK: zur einfachen, schraubenlosen Rosettenbefestigung, BLUETUNE: Ausrichtung nach Einbau +/- 3,5°



Technische Daten

Durchflusseigenschaften

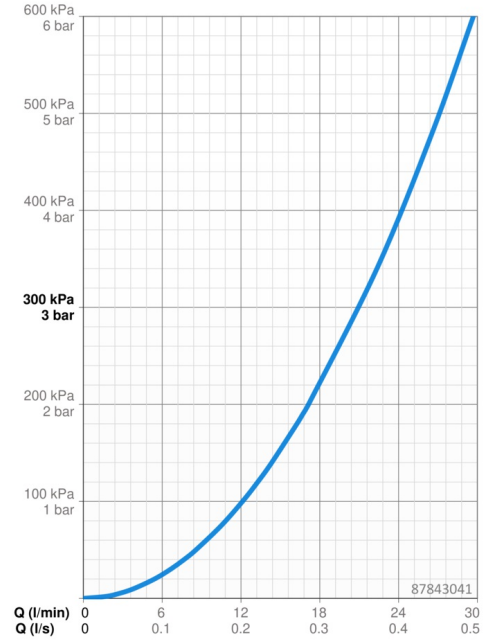
Durchfluss bei 3 bar **21.0 / 21.0 l/min**

Technische Eigenschaften

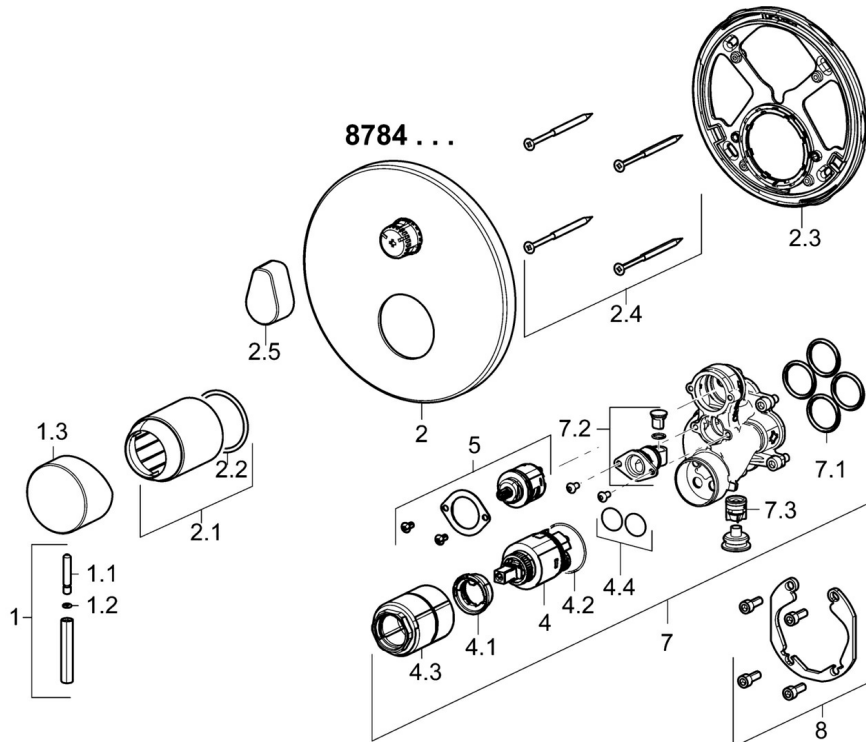
Warmwasserversorgung **max. +80°C**
Arbeitsdruck **0.5-10 bar**
Sicherungseinrichtung (EN1717) **HD**

Vorschriften

EN Standard **EN 817**



Ersatzteile



SP87843041

	Name	Art.-Nr.
1	Hebel, 45 mm, (2011-)	59913272
1.1	Schraube, M5x28, SW2,5	59913273
1.2	O-Ring, d 3x1,5	59913100
1.3	Abdeckkappe, (2011-)	59913271
2	Rosette, d 170 mm	59914308
2.1	Abdeckhülse	59912511
2.2	O-Ring, 41x3	59913215
2.3	Befestigungsteil	59914307
2.4	Schraube, M4,5x80	59912890
2.5	Griff	59914576
4	Kartusche, 3,5 Classic	59913075
4.1	Temperatur-Anschlagring	59912325
4.2	O-Ring, d 28,24x2,62 Ausgelaufen	59912590
4.3	Schraubhülse, M38x1	59912115
4.4	O-Ring, d 10,10x1,60 Ausgelaufen	59905072
5	Umstellung	59914183
7	Funktionseinheit, 3,5	59914298
7.1	O-Ring, 23,47x2,62	59914304
7.2	Rohrbelüfter	59914335
7.3	Rückflussverhinderer	59914336
8	Einbausatz	59914186
N.I.	Adapter, H/C reversed	59914184
N.I.	Verlängerungssatz, 15 mm	59914182
N.I.	Schraubendreher, 5 mm	59914334
N.I.	Befestigungsschraube, M6x13	59914657
N.I.	Umsteller, automatisch, 120°	59914655
N.I.	Verlängerungssatz, 15 mm, d 170 mm	59914191