

MDR 45 EC



Kurzinformation

Radial-Dachventilator mit EC-Motor, DN 450

Einsatzbeispiele

Arbeitsstätte, Produktionsstätte, Industriehalle, Montagehalle, Gewerberaum

Artikelnummer 0087.0030

Technische Daten

Fördervolumen	11.010 m ³ /h
Fördervolumen _{Nenn}	6.260 m ³ /h (im opt. Wirkungsgrad)
Druck p _{fs, Nenn}	895 Pa (im opt. Wirkungsgrad)
Drehzahl n _{Nenn}	2.120 1/min (im opt. Wirkungsgrad)
Lauftradtyp	radial
Drehzahlsteuerbar	✓
Reversierbarkeit	–
Spannungsart	Drehstrom
Bemessungsspannung	400 V
Netzfrequenz	50 Hz
Nennleistung	2.977 W (im opt. Wirkungsgrad)
I _{Nenn}	4,6 A (im opt. Wirkungsgrad)
I _{Max}	5,3 A
Schutzart	IP X5
Wärmeklasse	F
Polumschaltbar	–
Einbauort	Dach
Einbaulage	senkrecht
Gewicht	82,6 kg
Gewicht mit Verpackung	96 kg
Schwenkbar	–
Nennweite	450 mm
Breite	980 mm
Höhe	713 mm
Tiefe	980 mm
Breite mit Verpackung	1.200 mm
Höhe mit Verpackung	854 mm
Tiefe mit Verpackung	1.200 mm
Fördermitteltemperatur bei I _{Max}	-25 °C bis 60 °C

MDR 45 EC

Temperaturklasse	F
Verpackungseinheit	1 Stück
Sortiment	E
GTIN (EAN)	4012799870302

Technische Daten nach ErP im Best Efficiency Point (BEP)

Gesamteffizienz η	52,3 %
Effizienzgrad N	65,6
Herstellungsjahr	siehe Typenschild
Herstellername / Amtliche Registriernummer / Niederlassungsort des Herstellers	Maico Elektroapparate-Fabrik GmbH / Registergericht Freiburg, HRB 601233
Art.-Nr.	0087.0030
P_{BEP} / Fördervolumen $_{BEP}$ / $P_{fs, BEP}$	2,977 kW / 6.260 m ³ /h / 895 Pa
Informationen zur Zerlegung und Entsorgung	siehe Montageanleitung
Informationen zu Einbau, Betrieb und Instandhaltung	siehe Montageanleitung
Verwendete Gegenstände bei der Effizienz-Messung, die nicht durch die Messkategorie beschrieben sind	-
Schallleistungspegel $_{L_{WA5}}$	93 dB

Schallleistungspegel im Oktavspektrum

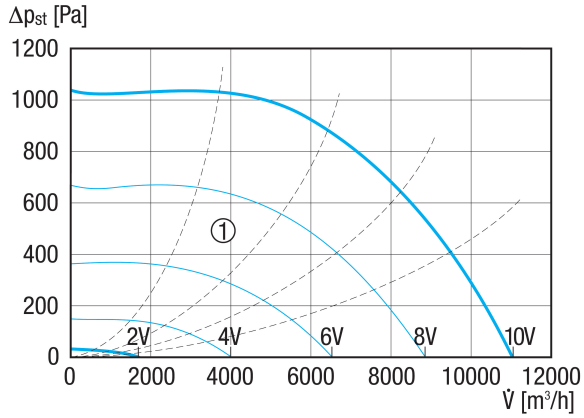
	63 Hz	125 Hz	250 Hz	500 Hz	1 kHz	2 kHz	4 kHz	8 kHz	Gesamt
$L_{WA5, 2}$ V (dB(A))	20	30,8	38,9	40	53,6	47,5	29	10,2	54,9
$L_{WA5, 4}$ V (dB(A))	38	49	55,8	59,5	62,1	63,2	64,5	47,1	69
$L_{WA5, 6}$ V (dB(A))	47,2	61,7	66,2	70,3	72,8	74,8	72,2	70,7	79,7
$L_{WA5, 8}$ V (dB(A))	53,8	63	74	78	81,3	83,3	80,7	80,5	88,3
$L_{WA8, 2}$ V (dB(A))	25,2	32,7	41,5	42,8	52,8	44,7	28,9	10,4	54
$L_{WA8, 4}$ V (dB(A))	43,1	54,2	56,9	62,7	65,2	63,6	63,2	48	70,1
$L_{WA8, 6}$ V (dB(A))	51,6	63,9	67,1	73,2	75,8	75,6	72,7	69,9	81,1
$L_{WA8, 8}$ V (dB(A))	58,5	69,6	77,7	80,6	83,2	83,6	81,1	77,5	89

L_{WA5} = Freiansaug-Schallleistungspegel in dB

L_{WA8} = Gehäuse- und Freiausblas-Schallleistungspegel in dB

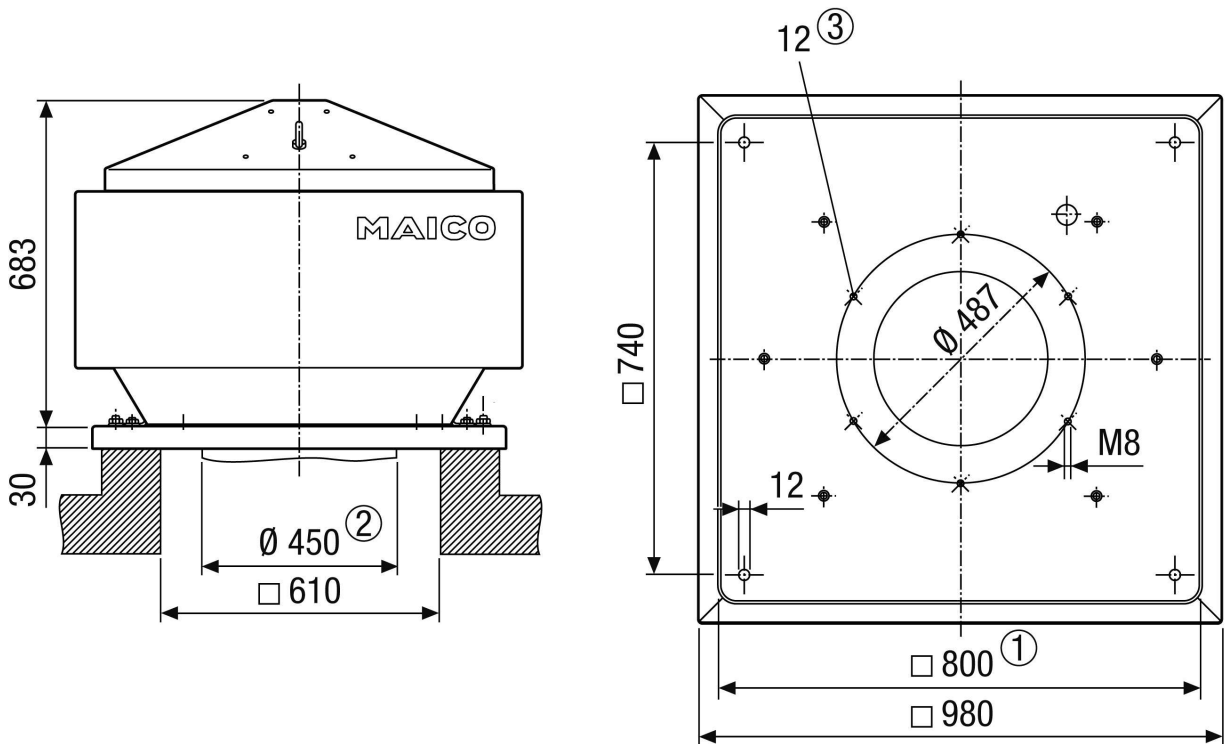
MDR 45 EC

Kennlinie



① Hilfskennlinien zu Steuerspannung 2 - 10 V

Maßzeichnung [mm]



- ① Lichte Weite
- ② Rohr-Außendurchmesser
- ③ Anzahl der Bohrungen

