

DE
Sicherheitshinweise und Bedienungsanleitungen
 Dieses Produkt sollte vorzugsweise von einem qualifizierten Fachmann installiert werden. Unter Beachtung der vorstehenden Bestimmungen übernimmt der Hersteller für die Geräte die Haftung nach den gesetzlichen Bestimmungen.
 Bei der Arbeit mit der Steuerung sind alle Anweisungen in dieser Schnellinstallationsanleitung zu beachten. Ausfälle aufgrund unsachgemäßer Installation, unsachgemäßer Verwendung oder mangelhafter Wartung führen zum Erlöschen der Herstellerhaftung.
 Jeder Reparaturversuch führt zum Erlöschen der Verantwortung und der Verpflichtung zu Garantie und Ersatz durch den Hersteller.

FR
Avertissements de sécurité et instructions d'utilisation
 Ce produit doit être installé de préférence par un professionnel qualifié. Sous réserve du respect des conditions ci-dessus, le fabricant assume la responsabilité du matériel dans les conditions prévues par les dispositions légales.
 Toutes les instructions de ce guide d'installation rapide doivent être respectées lors de l'utilisation du contrôleur. Les pannes dues à une mauvaise installation, une mauvaise utilisation ou un mauvais entretien annulent la responsabilité du fabricant.
 Toute tentative de réparation annule la responsabilité et l'obligation de garantie et de remplacement.

ES
Advertencias de seguridad e instrucciones de funcionamiento
 Este producto debe ser instalado por un profesional calificado de acuerdo con todas las regulaciones y estándares aplicables. Se deben observar todas las instrucciones de este manual de instalación y funcionamiento cuando se trabaja con el termostato. Las fallas debidas a una instalación incorrecta, un uso inadecuado o un mantenimiento deficiente anulan la responsabilidad del fabricante.
 ¡Antes de comenzar a trabajar, desconecte la fuente de alimentación!
 Todo el trabajo de instalación y cableado relacionado con el termostato debe realizarse solo cuando está desenergizado. Los termostatos no son ni salpicaduras ni goteo.

NO
Sikkerhetsadvarslar og bruksanvisninger
 Dette produktet bør helst installeres av en kvalifisert fagperson. Med forbehold om overholdelse av vilkårene ovenfor, skal produsenten påta seg ansvaret for utstyret i henhold til lovbestemmelser.
 Alle instruksjoner i denne hurtiginstallasjonsveiledningen bør følges når du arbeider med kontrolleren. Feil på grunn av feil installasjon, feil bruk eller dårlig vedlikehold fratrukker produsentens ansvar.
 Ethvert forsøk på reparasjon annullerer ansvaret og forpliknelsen til garanti og erstatning fra produsenten.

RU
Предупреждения по безопасности и инструкции по эксплуатации
 Этот продукт должен быть установлен предпочтительно квалифицированным специалистом. При соблюдении вышеуказанных условий производитель берет на себя ответственность за оборудование в соответствии с законодательством.
 При работе с контроллером необходимо соблюдать все инструкции данного руководства по быстрой установке. Неисправности, вызванные неправильной установкой, неправильным использованием или плохим обслуживанием, аннулируют ответственность производителя.
 Любая попытка ремонта лишает производителя ответственности и обязательств по гарантии и замене.

EN
Safety warnings and operating instructions
 This should be installed preferably by a qualified professional. Subject to observation of the above terms, the manufacturer shall assume the liability for the equipment as provided by legal stipulations.
 All instructions in this Quick Installation Guide should be observed when working with the controller. Failures due to improper installation, improper use or poor maintenance are voiding manufacturer liability.
 Any attempt to repair voids the responsibility and the obligation to guarantee and replacement from the manufacturer.

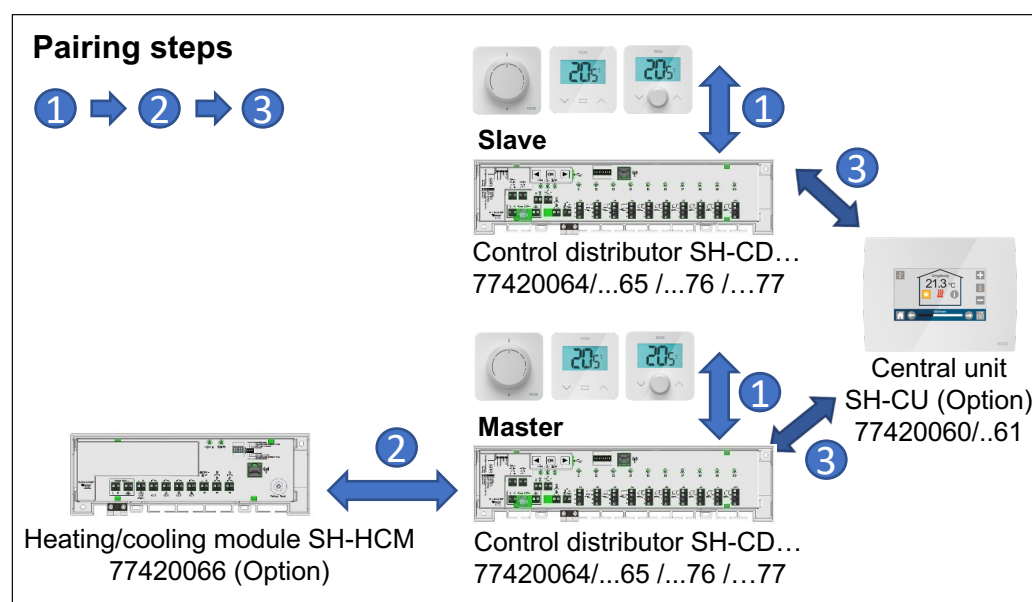
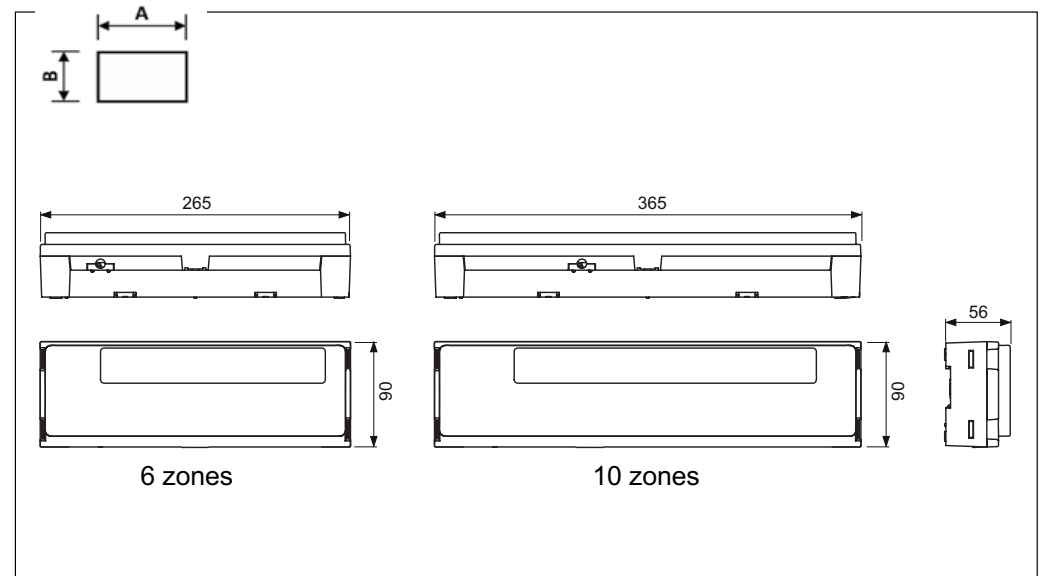
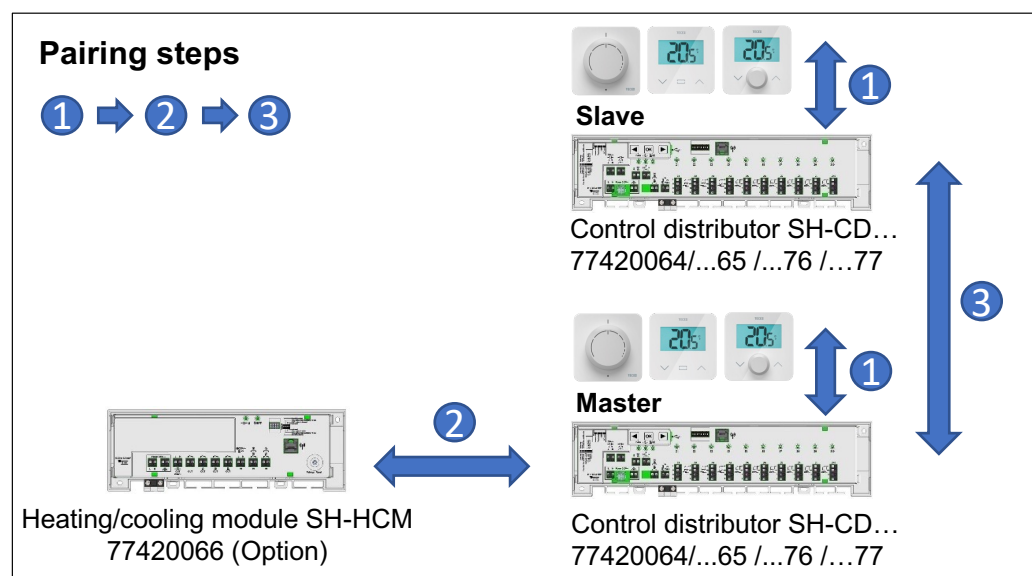
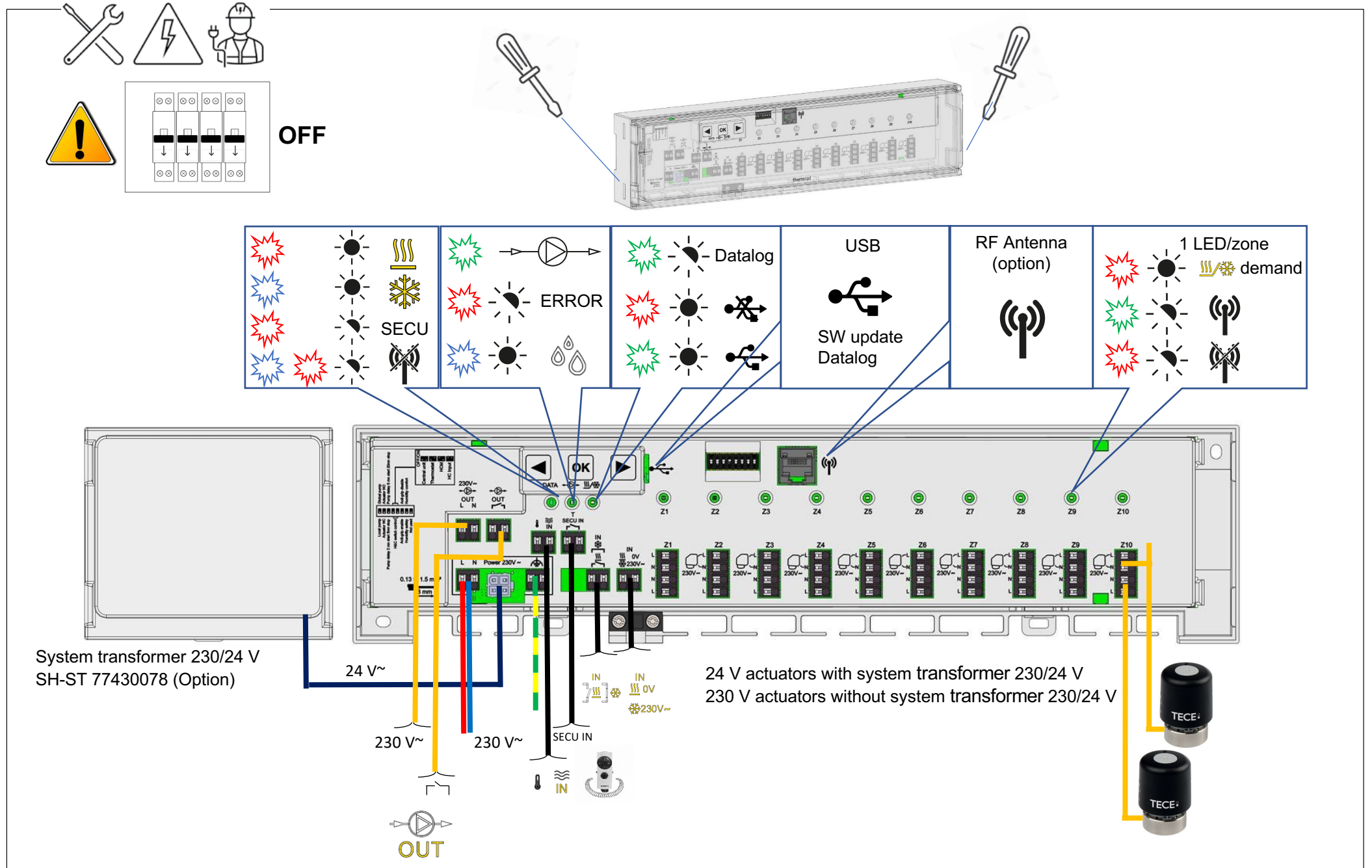
IT
Avvertenze di sicurezza e istruzioni per l'uso
 Questo prodotto deve essere installato preferibilmente da un professionista qualificato. Fermo restando il rispetto dei termini di cui sopra, il produttore si assume la responsabilità dell'apparecchiatura come previsto dalle disposizioni di legge.
 Tutte le istruzioni in questa Guida di installazione rapida devono essere osservate quando si lavora con il controller. I guasti dovuti a installazione impropria, uso improprio o cattiva manutenzione annullano la responsabilità del produttore.
 Qualsiasi tentativo di riparazione annulla la responsabilità e l'obbligo di garanzia e sostituzione da parte del produttore.

NL
Veiligheidswaarschuwingen en bedieningsinstructies
 Dit product moet bij voorkeur worden geïnstalleerd door een gekwalificeerde professional. Met inachtneming van de bovenstaande voorwaarden, neemt de fabrikant de aansprakelijkheid voor de apparatuur op zich zoals voorzien door de wettelijke bepalingen.
 Alle instructies in deze beknopte installatiegids moeten in acht worden genomen bij het werken met de controller. Storingen als gevolg van onjuiste installatie, onjuist gebruik of slecht onderhoud maken de aansprakelijkheid van de fabrikant ongeldig.
 Elke poging tot reparatie doet de verantwoordelijkheid en de verplichting tot garantie en vervanging van de fabrikant vervallen.

SE
Säkerhetsvarningar och bruksanvisningar
 Denna produkt bör helst installeras av en kvalificerad fackman. Med förbehåll för iakttagande av ovanstående villkor ska tillverkaren ta på sig ansvaret för utrustningen enligt lagbestämmelserna.
 Alla instruktioner i denna snabbinstallationsguide ska följas när du arbetar med styrenheten. Fel på grund av felaktig installation, felaktig användning eller dåligt underhåll upphäver tillverkarens ansvar.
 Varje försök att reparera upphäver ansvaret och skyldigheten att garantera och ersätta tillverkaren.

RO
Avvertimente de siguranță și instrucțiuni de utilizare
 Acest produs trebuie instalat de preferință de către un profesionist calificat. Toate instrucțiunile din acest manual de instalare și utilizare trebuie respectate atunci când se lucrează cu controlerul.
 Defecțiunile datorate instalării necorespunzătoare, utilizării necorespunzătoare sau întreținerii necorespunzătoare anulează răspunderea producătorului.
 Bateriile pot să explodeze sau să curgă și să provoace arsuri, dacă sunt reîncărcate, aruncate la foc, amestecate cu un alt tip de baterie, introduse invers sau dezasamblate. Înlocuiți toate bateriile folosite în același timp. Nu transportați bateriile libere în buzunar sau în poșetă. Nu îndepărtați eticheta bateriei. Păstrați bateriile departe de copii. În caz de înghițire, consultați imediat un medic.

HR
Sigurnosne upute i upute za rad
 Ovaj proizvod bi trebala instalirati isključivo kvalificirana osoba. Tjekom rada ovog uređaja moraju se u cjelosti pridržavati upute iz ovog priručnika za montažu i rad. Kod kvarova uzrokovanim nepravilnom ugradnjom, uporabom i održavanjem poništava se jamstvo proizvođača.
 Baterije bi mogle eksplodirati ili iscuriti: pri punjenju, spaljivanju, mješanju s drugim vrstama baterija te umetnute obrnuto ili prilikom rastavljanja. Zamjeniti sve stare baterije istovremeno. Nemojte nositi baterije u depu ili torbici. Ne uklanjajte naljepnicu sa baterije. Držite baterije podalje od djece. U slučaju gutanja odmah se obratite liječniku.



	Maximal humidity percentage	85 % at 20 °C (68 °F)
	Electrical protection	Class II with functional earth
	IP protection	IP30
	Shipping and storage temperature	-10 °C to 50 °C (14 °F to 122 °F)
	Power supply	230 Vac ± 10 % 50 Hz 24 Vac ± 10 % 50 Hz (with transfo)
	Actuators	230 V /24 V NC/NO up to 2.5 W
	Output maximum load (2 outputs)	Relay : 5A
	Compatibility	Room thermostats SH-AT, SH-DT, SH-DTH, SH-DTP; Heating/cooling module SH-HCM